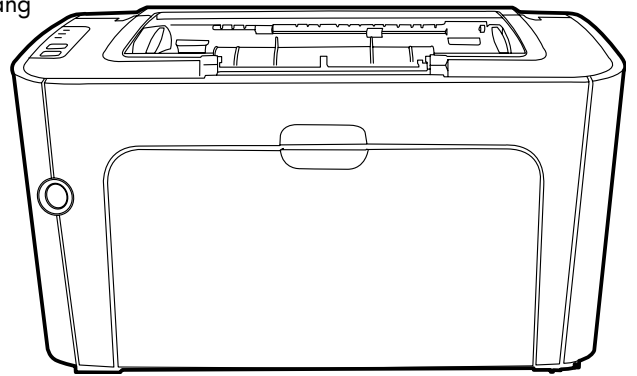


HP LaserJet P1500 Series



- EN** Getting Started Guide
- FR** Guide de mise en route
- DE** Leitfaden zur Inbetriebnahme
- IT** Guida introduttiva
- ES** Guía Pasos iniciales
- BG** Ръководство за старт
- CS** Stručná příručka
- NL** Aan de slag
- FI** Aloitusopas
- HU** Üzembe helyezési útmutató
- NO** Komme i gang
- PL** Podręczna instrukcja obsługi
- PT** Guia de primeiros passos
- RO** Ghid de pornire
- SV**Handledning för att komma igång
- AR** دليل بدء التشغيل
Lea esto primero



© 2007 Hewlett-Packard Development Company, L.P.

www.hp.com



CB412-90911

Copyright and License

© 2007 Copyright Hewlett-Packard Development Company, L.P.

Reproduction, adaptation or translation without prior written permission is prohibited, except as allowed under the copyright laws.

The information contained herein is subject to change without notice.

The only warranties for HP products and services are set forth in the express warranty statements accompanying such products and services. Nothing herein should be construed as constituting an additional warranty. HP shall not be liable for technical or editorial errors or omissions contained herein.

Part number: CB412-90911

Edition 1, 11/2007

FCC Regulations

This equipment has been tested and found to comply with the limits for a Class B digital device, pursuant to Part 15 of the FCC rules. These limits are designed to provide reasonable protection against harmful interference in a residential installation. This equipment generates, uses, and can radiate radio-frequency energy. If this equipment is not installed and used in accordance with the instructions, it may cause harmful interference to radio communications. However, there is no guarantee that interference will not occur in a particular installation. If this equipment does cause harmful interference to radio or television reception, which can be determined by turning the equipment off and on, correct the interference by one or more of the following measures:

- Reorient or relocate the receiving antenna.
- Increase separation between equipment and receiver.
- Connect equipment to an outlet on a circuit different from that to which the receiver is located.
- Consult your dealer or an experienced radio/TV technician.

Informations de copyright

© 2007 Copyright Hewlett-Packard Development Company, L.P.

Il est interdit de reproduire, adapter ou traduire ce manuel sans autorisation expresse par écrit, sauf dans les cas permis par les lois régissant les droits d'auteur.

Les informations contenues dans ce document sont sujettes à modification sans préavis.

Les seules garanties concernant les produits et services HP sont énoncées dans la garantie qui accompagne ces produits et services. Rien en ceci ne devra être interprété comme constituant une garantie supplémentaire. HP ne pourra être tenue pour responsable des erreurs techniques et rédactionnelles ou des omissions présentes dans ce document.

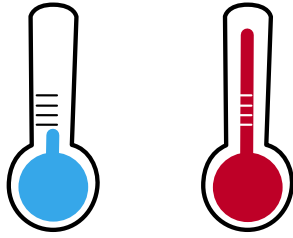
Numéro de référence : CB412-90911

Edition 1, 11/2007

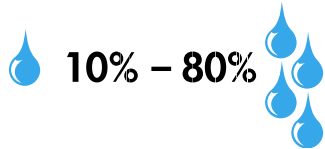
Réglementations de la FCC

Ce matériel a été testé et déclaré conforme aux limites imposées à un appareil numérique de classe B, en vertu de l'article 15 des réglementations de la FCC. Ces limites sont conçues pour assurer une protection raisonnable contre les interférences nuisibles dans une installation résidentielle. Ce matériel génère, utilise et peut émettre de l'énergie sous forme de fréquences radio. Si ce matériel n'est pas installé et utilisé conformément aux instructions, il peut causer des interférences nuisibles aux communications radio. Toutefois, aucune garantie n'est donnée concernant l'absence d'interférences pour une installation particulière. Si cet équipement produit des interférences nuisibles à la réception radio ou télévision, ce que vous pouvez déterminer en éteignant puis en rallumant l'appareil, essayez de résoudre le problème de l'une des manières suivantes :

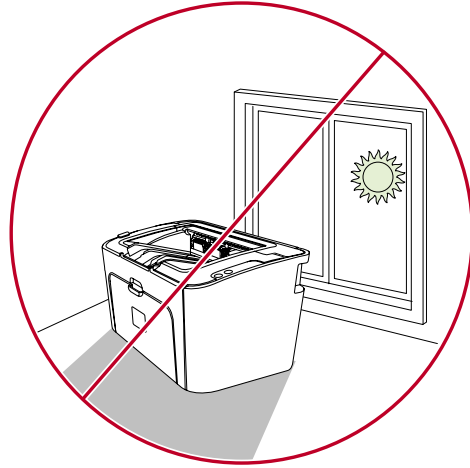
- Modifiez l'orientation de l'antenne de réception ou déplacez-la.
- Augmentez la distance séparant l'équipement du récepteur.
- Raccordez l'appareil à une prise d'un circuit différent de celui sur lequel est branché le récepteur.
- Demandez conseil à votre revendeur ou à un spécialiste radio/TV.



10° – 32.5°C
(50° – 91°F)



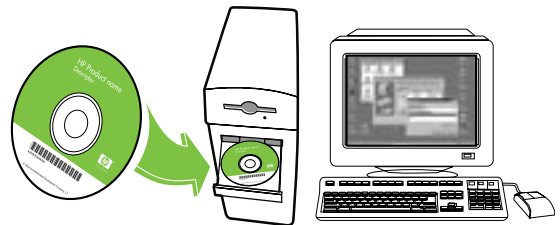
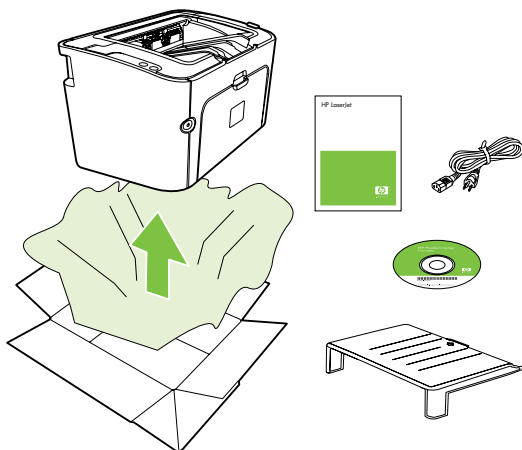
10% – 80%



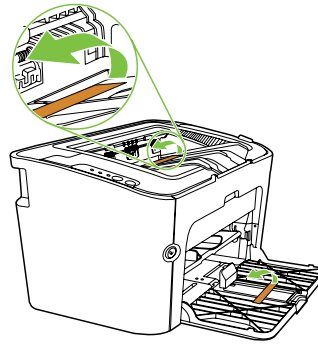
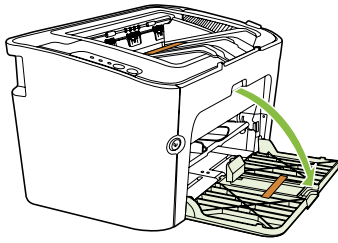
- EN** Select a sturdy, well-ventilated, dust-free area to position the device.
- FR** Sélectionnez un endroit stable, bien aéré et à l'abri de la poussière pour y installer l'imprimante.
- DE** Stellen Sie das Gerät an einer stabilen, gut belüfteten und staubfreien Stelle auf.
- IT** Per posizionare il dispositivo scegliere un'area piana, ben ventilata e priva di polvere.
- ES** Seleccione un área firme, bien ventilada y libre de polvo para colocar el dispositivo.
- BG** Изберете стабилна, добре проветрена и безпрашна област за разполагане на устройството.
- CS** Vyberte pro zařízení stabilní, dobře odvětrané a bezprašné místo.
- NL** Plaats het apparaat op een stevige, goedgeventileerde en stofvrije plek.

- FI** Sijoita laite tukevalle alustalle pölyttömään paikkaan, jossa on hyvä ilmanvaihto.
- HU** Keressen egy szilárd, jól szellőzött és pormentes helyet a készüléknek.
- NO** Plasser enheten på et solid, godt ventilert og støvfritt sted.
- PL** Wybierz dla urządzenia stabilne miejsce z odpowiednią wentylacją, uniemożliwiającą osiadanie kurzu.
- PT** Selecione uma área sólida, bem-ventilada e livre de poeira para posicionar o dispositivo.
- RO** Pentru a amplasa dispozitivul, alegeți un suport rezistent într-o zonă bine aerisită și fără praf.
- SV** Placera enheten på ett stabilt underlag på en plats utan damm och med god ventilation.
- AR** اختر مكاناً ثابتاً و جيد التهوية وخالي من الأتربة لوضع الجهاز.

1



2



EN Remove all orange shipping materials.

FR Enlevez les protections d'expédition de couleur orange.

DE Entfernen Sie das gesamte orangefarbene Transportmaterial.

IT Rimuovere il materiale di imballaggio arancione.

ES Extraiga todo el material de embalaje naranja.

BG Свалете всички оранжеви транспортни материали.

CS Odstraňte všechny oranžové přepravní materiály.

NL Verwijder al het oranje verpakkingsmateriaal.

FI Poista kaikki oranssinväriset pakkausmateriaalit.

HU Távolítsa el a szállításhoz használt narancssárga anyagokat.

NO Fjern alt oransje emballasjemateriale.

PL Usuń wszystkie pomarańczowe materiały pakunkowe.

PT Remova todo o material de embalagem laranja.

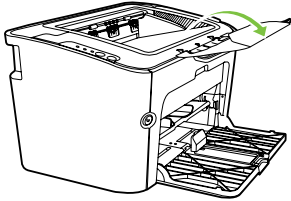
RO Îndepărtați toate materialele portocalii utilizate pentru transport.

SV Avlägsna allt det orange förpackningsmaterialet.

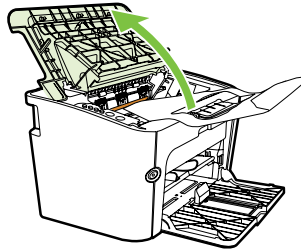
AR قم بإزالة كافة مواد الشحن برتقالية اللون.

3

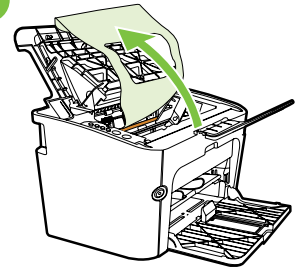
1



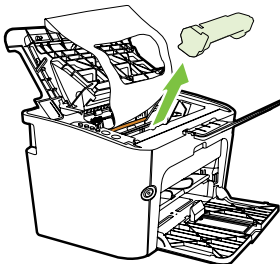
2



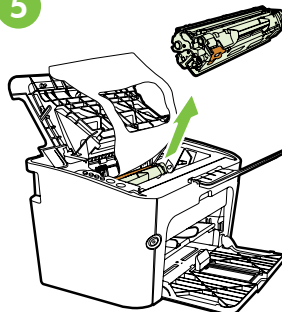
3



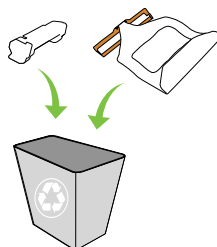
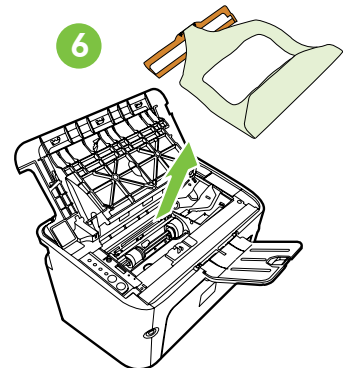
4



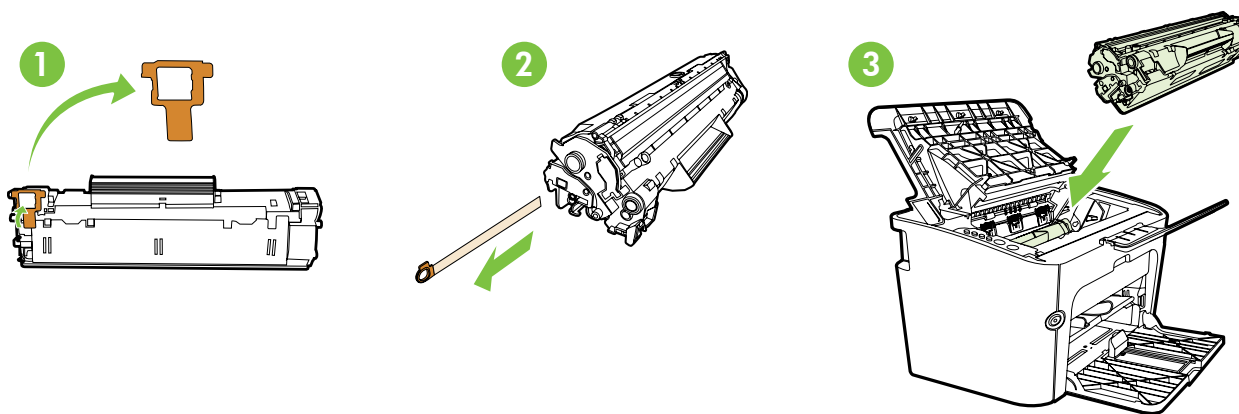
5



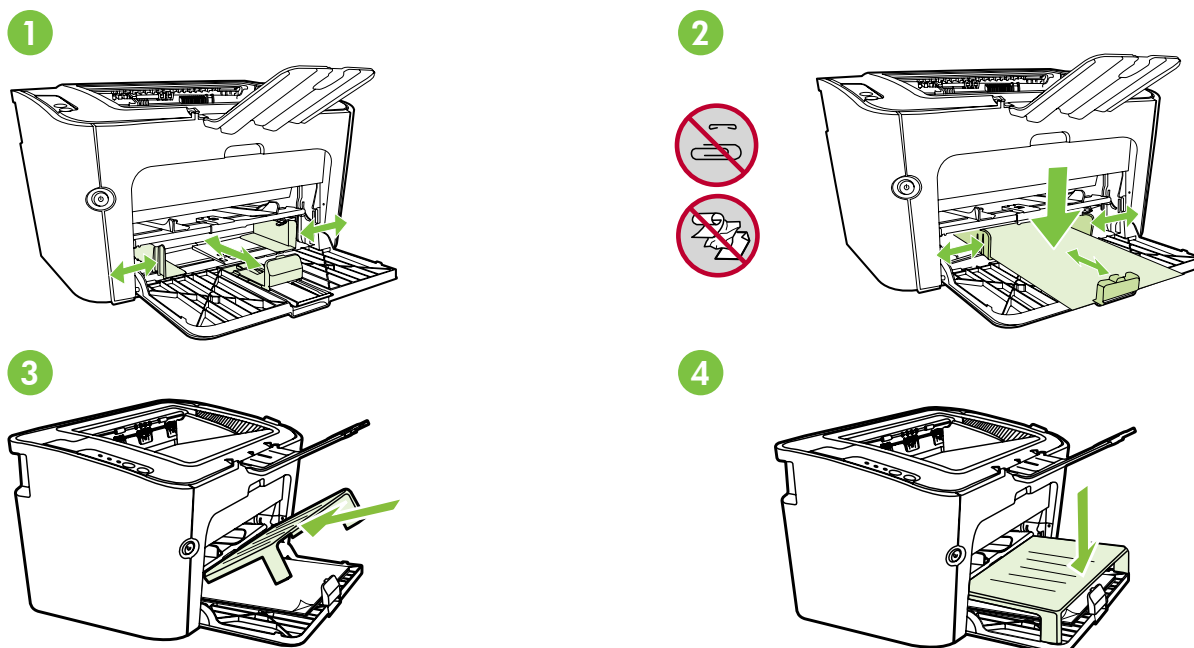
6



4



5



6



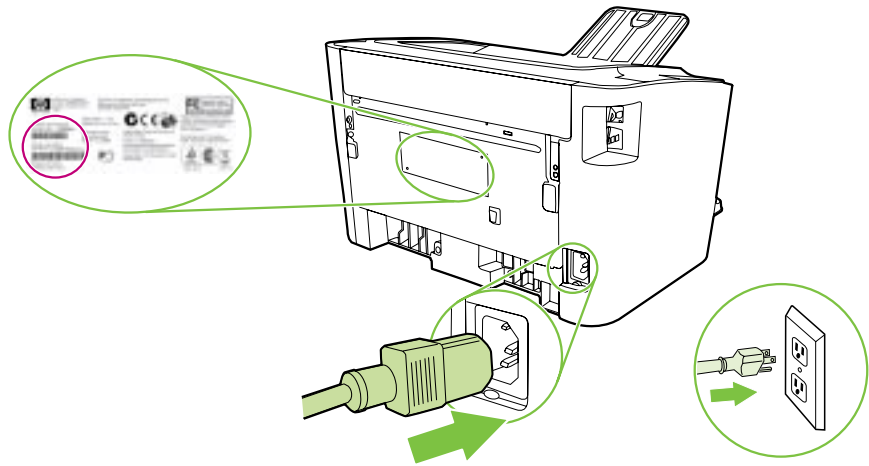
(3m/10')

- EN** Do not connect USB until prompted by the software.
- FR** Ne connectez pas le câble USB tant que vous n'y êtes pas invité.
- DE** Stellen Sie die USB-Verbindung erst her, wenn Sie von der Software dazu aufgefordert werden.
- IT** Non collegare il cavo USB fino a quando non viene richiesto dal software.
- ES** No conecte el cable USB hasta que el software se lo solicite.
- BG** Не свързвайте USB, докато не получите подкана от софтуера.
- CS** Kabel USB připojte až na výzvu softwaru.
- NL** Sluit de USB-kabel niet aan voordat u wordt gevraagd dat te doen.

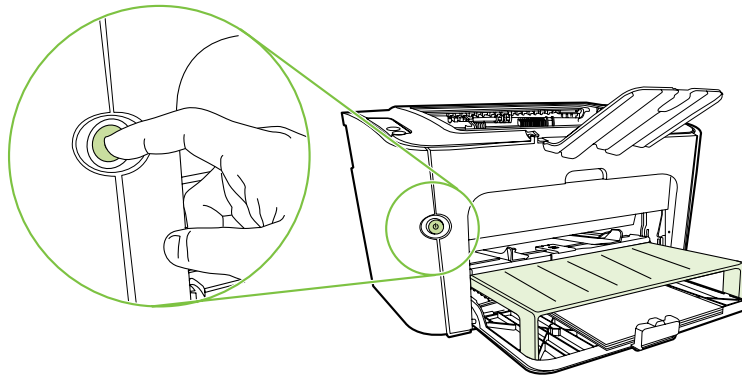
- FI** Älä kytke USB-kaapelia ennen kuin näytössä niin kehoitetaan.
- HU** Az USB-kábelt csak akkor csatlakoztassa, amikor a szoftver kéri.
- NO** Du må ikke koble til USB-kabelen før du får beskjed om det.
- PL** Nie podłączaj kabla USB do momentu pojawienia się monitu.
- PT** Não conecte o cabo USB até ser solicitado pelo software.
- RO** Nu conectați cablul USB până nu vă solicită software-ul acest lucru.
- SV** Anslut inte USB-kabeln förrän du blir ombedd att göra det.
- AR** لا تقم بتوصيل USB حتى يُطالبك البرنامج بذلك.

7

Model # _____
Product # _____
Serial # _____



8



- EN** Turn printer on and install software.
- FR** Mettez l'imprimante sous tension, puis installez le logiciel.
- DE** Schalten Sie den Drucker ein, und installieren Sie die Software.
- IT** Accendere la stampante e installare il software.
- ES** Encienda la impresora e instale el software.
- BG** Включете принтера и инсталирайте софтуера.
- CS** Zapněte tiskárnu a nainstalujte software.
- NL** Zet de printer aan en installeer software.

- FI** Käynnistä tulostin ja asenna tulostinohjelmisto.
- HU** Kapcsolja be a nyomtatót, és telepítse a szoftvert.
- NO** Slå på skriveren og installer programvaren.
- PL** Włącz drukarkę i zainstaluj oprogramowanie.
- PT** Ligue a impressora e instale o software.
- RO** Porniți imprimanta și instalați software-ul.
- SV** Slå på skrivaren och installera programvaran.
- AR** قم بتشغيل الطابعة ثم قم بتنصيب البرنامج.

EN Product Documentation

The electronic User Guide is on the CD-ROM that came with the printer or is in the HP program folder on your computer. It contains the following:

- Problem Solving
- Important safety notices and regulatory information
- Detailed user instructions

This information is also available at <http://www.hp.com/support/ljp1500>

FR Documentation du produit

Le manuel électronique de l'utilisateur est disponible sur le CD-ROM livré avec l'imprimante ou est situé dans le dossier de programmes HP sur votre ordinateur. Il contient les éléments suivants :

- Résolution des problèmes
- Notices importantes de sécurité et informations réglementaires
- Instructions détaillées pour l'utilisateur

Ces informations sont également disponibles à l'adresse <http://www.hp.com/support/ljp1500>

DE Produktdokumentation

Das elektronische Benutzerhandbuch befindet sich auf der mit dem Drucker mitgelieferten CD-ROM oder im HP Programmverzeichnis auf Ihrem Computer. Es enthält die folgenden Themen:

- Fehlersuche
- Wichtige Sicherheits- und Zulassungshinweise
- Detaillierte Anleitungen für den Benutzer

Diese Informationen finden Sie auch unter <http://www.hp.com/support/ljp1500>

IT Documentazione prodotto

La Guida dell'utente in formato elettronico si trova sul CD-ROM fornito con la stampante o situato nella cartella programmi HP sul computer. Comprende le seguenti sezioni:

- Risoluzione dei problemi
- Importanti avvisi sulla sicurezza e informazioni sulle normative
- Istruzioni dettagliate per l'utente

Queste informazioni sono disponibili anche sul sito <http://www.hp.com/support/ljp1500>

ES Documentación del producto

La Guía del usuario electrónica se encuentra en el CD-ROM que se suministra con la impresora o en la carpeta de programas de HP en el equipo. Contiene lo siguiente:

- Solución de problemas
- Avisos de seguridad e información reglamentaria importantes
- Instrucciones detalladas para el usuario

Esta información también está disponible en <http://www.hp.com/support/ljp1500>

BG Документация на продукта

Електронното Ръководство на потребителя е на CD-ROM, доставен с принтера, или е в програмната папка HP във вашия компютър. То съдържа следното:

- Разрешаване на проблеми
- Важни бележки по безопасността и нормативна информация
- Подробни инструкции за потребителя

Тази информация е налична и на адрес <http://www.hp.com/support/ljp1500>

CS Dokumentace k produktu

Elektronickou uživatelskou příručku najdete na disku CD-ROM dodaném s tiskárnou nebo ve složce programů HP v počítači.

Obsahuje tyto části:

- Řešení potíží
- Důležité informace o bezpečnosti a platných předpisech
- Podrobné návody pro uživatele

Tyto informace jsou k dispozici i na adrese <http://www.hp.com/support/ljp1500>

NL Productdocumentatie

De elektronische gebruikershandleiding staat op de cd-rom die bij de printer is geleverd of bevindt zich in de map met HP programma's op uw computer. Deze gebruikershandleiding bevat de volgende onderwerpen:

- Problemen oplossen
- Belangrijke veiligheidsvoorschriften en wettelijke voorschriften
- Gedetailleerde gebruiksinstructies

Deze informatie is ook beschikbaar op <http://www.hp.com/support/ljp1500>

FI Tuotteen käyttöoppaat

Sähköinen käyttöopas on tulostimen mukana tullut CD-levy tai tallennettuna tietokoneen HP-ohjelmakansioon. Se sisältää seuraavat osat:

- Ongelmien ratkaiseminen
- Tärkeät turvallisuustiedotteet ja säädöksiä koskevat tiedot
- Yksityiskohtaiset käyttöohjeet

Tiedot ovat saatavissa myös osoitteesta <http://www.hp.com/support/ljp1500>

HU Termékdokumentáció

Az elektronikus Felhasználói útmutató a nyomtatóhoz kapott CD-ROM-on és a számítógép HP programmapájában is megtalálható. Az útmutató a következőket tartalmazza:

- Problémamegoldás
- Fontos biztonsági tudnivalók és hatósági szabályozások
- Részletes felhasználói útmutató

Ez az információ a következő webhelyen is elérhető: <http://www.hp.com/support/ljp1500>

NO Produktdokumentasjon

Du finner den elektroniske brukerhåndboken på CD-ROM-en som fulgte med skriveren, eller i HP-programmappen på datamaskinen. Den inneholder følgende:

- Problemløsning
- Viktige sikkerhetsopplysninger og forskriftsinformasjon
- Detaljerte brukerinstruksjoner

Denne informasjonen er også tilgjengelig på <http://www.hp.com/support/ljp1500>

PL Dokumentacja produktu

Instrukcja obsługi w wersji elektronicznej znajduje się na dysku CD-ROM dołączonym do drukarki lub w folderze HP w komputerze. Zawiera ona następujące elementy:

- Rozwiązywanie problemów
- Ważne informacje dotyczące bezpieczeństwa oraz informacje dotyczące zgodności z normami
- Szczegółowe instrukcje obsługi

Informacje te są także dostępne pod adresem <http://www.hp.com/support/ljp1500>

PT Documentação do produto

O Guia do usuário em formato eletrônico está no CD-ROM que acompanha a impressora ou na pasta de programas da HP no computador. Ele contém:

- Solução de problemas
- Avisos de segurança e informações importantes sobre regulamentação
- Instruções detalhadas para o usuário

Essas informações também estão disponíveis no endereço <http://www.hp.com/support/ljp1500>

RO Documentația pentru produs

Ghidul utilizatorului, în format electronic, se găsește pe CD-ROM-ul furnizat împreună cu imprimanta sau în folderul de programe HP de pe computerul dvs. El conține următoarele:

- Rezolvarea problemelor
- Note importante despre siguranță și informații despre reglementări
- Instrucțiuni detaliate pentru utilizator

Aceste informații sunt disponibile și la <http://www.hp.com/support/ljp1500>

SV Produktdokumentation

Den elektroniska användarhandboken finns på cd-skivan som medföljde skrivaren, eller i HP-programmappen på din dator. Den innehåller följande:

- Problemlösning
- Viktiga säkerhetsmeddelanden och föreskrifter
- Detaljerade användaranvisningar

Denna information finns även på <http://www.hp.com/support/ljp1500>

AR

وثائق المنتج

يوجد دليل المستخدم الإلكتروني على القرص المضغوط الوارد مع الطابعة أو في مجلد برامج HP على الكمبيوتر. ويحتوي على ما يلي:

- حل المشكلات
- إشعارات السلامة الهامة والمعلومات التنظيمية
- إرشادات المستخدم المفصلة

كما تتاح هذه المعلومات على العنوان التالي: <http://www.hp.com/support/ljp1500>

