

Οδηγός εγκατάστασης Smart-UPS™ On-Line SRT2200/SRT3000 Επίδαπέδια/ Rack τοποθέτηση 2U

Σημαντικές πληροφορίες ασφαλείας

Διαβάστε τις οδηγίες προσεκτικά για να εξοικειωθείτε με τον εξοπλισμό πριν επιχειρήσετε να εγκαταστήσετε, λειτουργήσετε, επισκευάσετε ή συντηρήσετε το UPS. Τα παρακάτω ειδικά μηνύματα ενδέχεται να εμφανίζονται σε ολόκληρο το παρόν εγχειρίδιο ή στον εξοπλισμό, για να προειδοποιούν σχετικά με δυνητικούς κινδύνους ή να εφιστούν την προσοχή σας σε πληροφορίες που αποσαφηνίζουν ή απλοποιούν μια διαδικασία.



Η προσθήκη αυτού του συμβόλου σε μια ετικέτα ασφαλείας του προϊόντος που δηλώνει Κίνδυνο ή Προειδοποίηση, υποδεικνύει την ύπαρξη ηλεκτρικού κινδύνου που θα οδηγήσει σε τραυματισμό αν δεν τηρηθούν οι οδηγίες.



Η προσθήκη αυτού του συμβόλου σε μία ετικέτα ασφάλειας προϊόντος Προειδοποίησης ή Προσοχής υποδεικνύει ότι υπάρχει κίνδυνος που μπορεί να καταλήξει σε ζημιά στο προϊόν αν δεν ακολουθηθούν οι οδηγίες.

ΚΙΝΔΥΝΟΣ

Το ΚΙΝΔΥΝΟΣ υποδεικνύει μία επικίνδυνη κατάσταση, η οποία, αν δεν αποφευχθεί, μπορεί να καταλήξει σε θάνατο ή σοβαρό τραυματισμό.

ΠΡΟΕΙΔΟΠΟΙΗΣΗ

Το ΠΡΟΕΙΔΟΠΟΙΗΣΗ υποδεικνύει μία επικίνδυνη κατάσταση, η οποία, αν δεν αποφευχθεί, μπορεί να καταλήξει σε θάνατο ή σοβαρό τραυματισμό.

ΠΡΟΣΟΧΗ

Το ΠΡΟΣΟΧΗ υποδεικνύει μία επικίνδυνη κατάσταση, η οποία, αν δεν αποφευχθεί, μπορεί να καταλήξει σε μικρό ή μέτριο τραυματισμό.

ΕΙΔΟΠΟΪΗΣΗ

Το ΕΙΔΟΠΟΪΗΣΗ χρησιμοποιείται για να υποδείξει πρακτικές που δεν σχετίζονται με σωματικό τραυματισμό.

Οδηγίες Χειρισμού Προϊόντος



<18 kg
<40 lb



18-32 kg
40-70 lb



32-55 kg
70-120 lb



>55 kg
>120 lb



Γενικές πληροφορίες και πληροφορίες για την ασφάλεια

- Να τηρείτε όλες τις οδηγίες των εθνικών και τοπικών αρχών σχετικά με τους ηλεκτρολογικούς κανόνες.
- Το σύνολο της καλωδίωσης πρέπει να εγκατασταθεί από ειδικό ηλεκτρολόγο.
- Οποιοσδήποτε αλλαγές και τροποποιήσεις σε αυτή τη μονάδα που δεν έχουν εγκριθεί ρητώς από την APC μπορεί να καταστήσουν την εγγύηση άκυρη.
- Αυτό το UPS προορίζεται για χρήση μόνο σε εσωτερικούς χώρους.
- Μη λειτουργείτε αυτό το UPS σε χώρο εκτεθειμένο στο άμεσο ηλιακό φως, σε επαφή με υγρά ή σε σημεία με υπερβολική σκόνη ή υγρασία.
- Βεβαιωθείτε ότι οι δίοδοι αέρα στο UPS δεν είναι φραγμένες. Φροντίστε να υπάρχει επαρκής χώρος που επιτρέπει το σωστό εξαερισμό.
- Για UPS με εργοστασιακά εγκατεστημένο καλώδιο τροφοδοσίας, συνδέστε το καλώδιο τροφοδοσίας του UPS σε μια πρίζα τοίχου. Μην χρησιμοποιείτε συσκευές προστασίας από υπερτάσεις ή μπαλαντζές.
- Η μπαταρία διαρκεί τυπικά δύο έως πέντε χρόνια. Οι περιβαλλοντικοί παράγοντες επηρεάζουν τη διάρκεια ζωής της μπαταρίας. Οι υψηλές θερμοκρασίες περιβάλλοντος, το ηλεκτρικό ρεύμα κακής ποιότητας και οι συχνές, σύντομες αποφορτίσεις μειώνουν τη διάρκεια ζωής της μπαταρίας.
- Αντικαταστήστε άμεσα τις μπαταρίες όταν το UPS δώσει ένδειξη ότι απαιτείται αλλαγή μπαταρίας.
- Ο εξοπλισμός είναι βαρύς. Να χρησιμοποιείτε πάντα ασφαλείς τεχνικές ανύψωσης, ανάλογα με το βάρος του εξοπλισμού.
- Η μπαταρίες είναι βαριές. Αφαιρέστε τις μπαταρίες πριν εγκαταστήσετε το UPS και τα πακέτα εξωτερικών μπαταριών (XLBP) σε rack.
- Τα XLBP πρέπει να εγκαθίστανται στο κάτω μέρος διατάξεων τοποθέτησης σε rack. Το UPS πρέπει να τοποθετείται πάνω από τις εξωτερικές μπαταρίες.
- Σε διατάξεις τοποθέτησης σε rack, να εγκαθιστάτε πάντα τον περιφερειακό εξοπλισμό επάνω από το UPS.
- Πρόσθετες πληροφορίες ασφαλείας μπορείτε να βρείτε στον Οδηγό ασφαλείας που παρέχεται μαζί με αυτήν τη μονάδα.

Ασφάλεια κατά την απενεργοποίηση

- Το UPS περιέχει εσωτερικές μπαταρίες και μπορεί να παρουσιαστεί κίνδυνος ηλεκτροπληξίας ακόμα και όταν είναι αποσυνδεδεμένο από τις παροχές AC και DC.
- Τα βύσματα εξόδου AC και DC είναι δυνατόν να ενεργοποιηθούν με τηλεχειριστήριο ή αυτόματο έλεγχο οποιαδήποτε στιγμή.
- Πριν από την εγκατάσταση ή συντήρηση του εξοπλισμού ελέγξτε ότι:
 - ο διακόπτης ισχύος εισόδου είναι στη θέση **OFF**.
 - Οι εσωτερικές μπαταρίες του UPS έχουν αφαιρεθεί
 - Οι μονάδες μπαταριών XLBP έχουν αποσυνδεθεί.

Ασφάλεια από ηλεκτρισμό

- Για μοντέλα με καλωδιωμένη είσοδο, η σύνδεση με το κύκλωμα διακλάδωσης (αγωγό) πρέπει να γίνεται από εξειδικευμένο ηλεκτρολόγο.
- Μόνο στα μοντέλα 230 V: Για να είναι σύμφωνα με την οδηγία EMC για προϊόντα που πωλούνται στην Ευρώπη, τα καλώδια εξόδου που είναι συνδεδεμένα στο UPS δεν πρέπει να υπερβαίνουν τα 10 μέτρα σε μήκος.
- Ο προστατευτικός αγωγός γείωσης του UPS μεταφέρει το ρεύμα διαρροής από τις συσκευές φορτίου (εξοπλισμό του υπολογιστή). Ένας μονωμένος αγωγός γείωσης πρέπει να εγκαθίσταται ως μέρος του κυκλώματος διακλάδωσης που τροφοδοτεί το UPS. Ο αγωγός πρέπει να έχει υλικό ίδιου μεγέθους και μόνωσης

με τους αγωγούς τροφοδοσίας γειωμένου και μη γειωμένου κυκλώματος διακλάδωσης. Ο αγωγός συνήθως θα είναι πράσινος, με ή χωρίς κίτρινη ρίγα.

- Ο αγωγός γείωσης της εισόδου UPS πρέπει να συνδεθεί κατάλληλα στην προστατευτική γείωση στο πάνελ επισκευών.
- Αν η ισχύς εισόδου του UPS παρέχεται από ένα χωριστά παραγόμενο σύστημα, ο αγωγός γείωσης πρέπει να συνδεθεί κατάλληλα στο μετασχηματιστή ισχύος ή στο σύστημα κινητήρα-γεννήτριας.

Ασφάλεια κατά το χειρισμό των μπαταριών

- Αντικαθιστάτε τις μπαταρίες με τον ίδιο αριθμό μπαταριών του ίδιου τύπου με αυτές που ήταν αρχικά εγκατεστημένες στον εξοπλισμό.
- Η Schneider Electric χρησιμοποιεί σφραγισμένες μπαταρίες Μολύβδου Οξέως χωρίς ανάγκη συντήρησης. Υπό κανονική χρήση και χειρισμό, δεν υπάρχει επαφή με τα εσωτερικά μέρη της μπαταρίας. Υπερφόρτιση, υπερθέρμανση ή άλλη κακομεταχείριση των μπαταριών μπορεί να οδηγήσει σε εκροή του ηλεκτρολύτη της μπαταρίας. Ο ηλεκτρολύτης που απελευθερώνεται είναι τοξικός και μπορεί να είναι επιβλαβής για το δέρμα και τα μάτια.
- ΠΡΟΣΟΧΗ: Πριν από την τοποθέτηση ή αντικατάσταση των μπαταριών, αφαιρέστε κοσμήματα όπως ρολόγια και δαχτυλίδια. Υψηλό ρεύμα βραχυκυκλώσεως μέσω αγωγίων υλικών μπορεί να προκαλέσει σοβαρά εγκαύματα.
- ΠΡΟΣΟΧΗ: Μην πετάξετε τις μπαταρίες σε φωτιά. Μπορεί να εκραγούν.
- ΠΡΟΣΟΧΗ: Μην ανοίξετε ή τρυπήσετε τις μπαταρίες. Το υλικό που απελευθερώνεται είναι επιβλαβές για το δέρμα και τα μάτια και μπορεί να είναι τοξικό.

Γενικές πληροφορίες

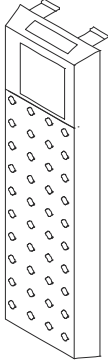
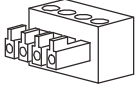


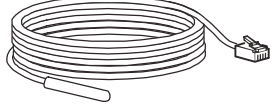


- Το UPS αναγνωρίζει έως και 10 εξωτερικές συστοιχίες μπαταριών συνδεδεμένες με το UPS.
Σημείωση: Για κάθε XLBP που προστίθεται, θα απαιτείται αυξημένος χρόνος επαναφόρτισης.
- Το μοντέλο και οι σειριακοί αριθμοί βρίσκονται σε μια μικρή ετικέτα στην πίσω πλευρά. Σε ορισμένα μοντέλα, υπάρχει μια πρόσθετη ετικέτα στο πλαίσιο κάτω από το μπροστινό κάλυμμα.
- Ανακυκλώνετε πάντα τις χρησιμοποιημένες μπαταρίες.
- Ανακυκλώστε τα υλικά συσκευασίας ή φυλάξτε τα για μελλοντική χρήση.

Προειδοποίηση σχετικά με τις ραδιοσυχνότητες FCC A κατηγορίας

Ο εξοπλισμός αυτός έχει ελεγχθεί και έχει διαπιστωθεί ότι συμμορφώνεται με τους περιορισμούς για τις ψηφιακές συσκευές Α κατηγορίας, σύμφωνα με το Μέρος 15 των Κανονισμών της Ομοσπονδιακής Επιτροπής Επικοινωνιών των ΗΠΑ (FCC). Οι περιορισμοί αυτοί έχουν τεθεί για να παρέχουν την απαραίτητη προστασία έναντι επιβλαβών παρεμβολών, όταν ο εξοπλισμός λειτουργεί σε εμπορικό περιβάλλον. Ο εξοπλισμός αυτός παράγει, χρησιμοποιεί και είναι δυνατό να εκπέμψει ενέργεια ραδιοσυχνότητας, αν δεν εγκατασταθεί και χρησιμοποιηθεί σύμφωνα με το εγχειρίδιο οδηγιών, και είναι δυνατό να προκαλέσει επιβλαβείς παρεμβολές σε ραδιοεπικοινωνίες. Η λειτουργία του εξοπλισμού αυτού σε κατοικούμενη περιοχή είναι πιθανό να προκαλέσει βλαβερές παρεμβολές. Στην περίπτωση αυτή ο χρήστης θα είναι υποχρεωμένος να διορθώσει τις παρεμβολές με δικά του έξοδα.

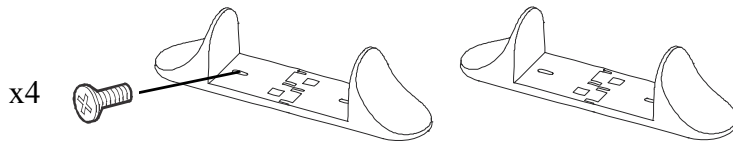
Περιεχόμενα του πακέτου

Ελέγξτε τα περιεχόμενα κατά την παραλαβή τους. Ειδοποιήστε τη μεταφορική εταιρεία και τον αντιπρόσωπο αν υπάρχει βλάβη.

Συμπεριλαμβάνονται με όλα τα μοντέλα			Μόνο μοντέλα NC
Μπροστινό κάλυμμα 	Καλώδιο RJ45 σε DB9 Καλώδιο USB Μπλοκ ακροδεκτών EPO 	CD Βιβλιογραφίας Χρήστη.  CD Λογισμικού PCBE 	Αισθητήριο θερμοκρασίας  Καλώδιο σειριακής επικοινωνίας διαμόρφωσης  CD Βοηθητικού προγράμματος διαχείρισης δικτύου 

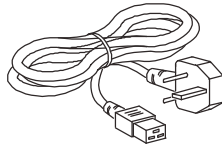
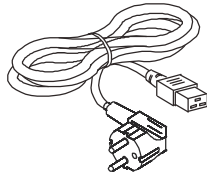
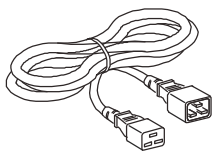
Συμπεριλαμβάνονται μόνο σε επιδαπέδια μοντέλα

- 2 ζεύγη βραχιόνων σταθεροποίησης
- 4 βίδες επίπεδης κεφαλής για στερέωση των βραχιόνων σταθεροποίησης πύργου στο UPS

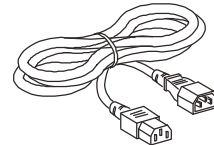


Συμπεριλαμβάνονται μόνο με τα μοντέλα XLI/XLW-IEC

3 καλώδια εισόδου τροφοδοσίας

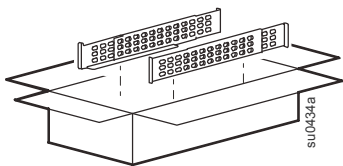


1 καλώδιο επέκτασης τροφοδοσίας IEC

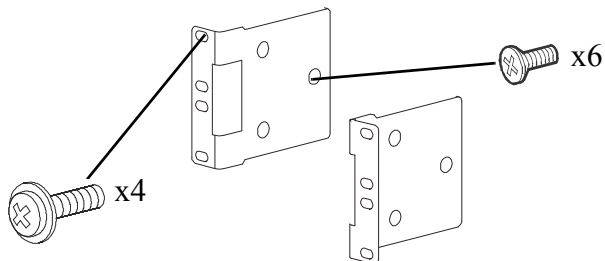


Συμπεριλαμβάνονται μόνο σε μοντέλα τοποθέτησης σε rack

Σετ Ράγες με οδηγίες και εξοπλισμό για εγκατάσταση ραγών σε πλαίσιο-σκελετό (rack).



- 1 ζεύγος βραχιόνων τοποθέτησης σε rack
- 6 βίδες επίπεδης κεφαλής για στερέωση στο UPS των βραχιόνων τοποθέτησης σε rack
- 4 διακοσμητικές βίδες για στερέωση στους οδηγούς των βραχιόνων τοποθέτησης σε rack



Προδιαγραφές

Για περαιτέρω προδιαγραφές, ανατρέξτε στον δικτυακό τόπο της APC της Schneider Electric, στο www.apc.com.

Περιβαλλοντικά στοιχεία

Θερμοκρασία	Λειτουργία	0° έως 40° C (32° έως 104° F)
	Αποθήκευση	-15° έως 45° C (5° έως 113° F)
υψόμετρο	Λειτουργία	0 - 3,000 m (0 - 10,000 ft)
	Αποθήκευση	0 - 15,000 m (50,000 ft)
Υγρασία	0 % έως 95 % σχετική υγρασία, μη συμπυκνούμενη	
Κλάση προστασίας	IP Διαβάθμιση 20	
Σημείωση: Φορτίζετε τις μονάδες μπαταρίας κάθε έξι μήνες κατά την αποθήκευση. Οι περιβαλλοντικοί παράγοντες επηρεάζουν τη διάρκεια ζωής της μπαταρίας. Οι υψηλές θερμοκρασίες περιβάλλοντος, τα υψηλά ποσοστά υγρασίας, το ηλεκτρικό ρεύμα κακής ποιότητας και οι συχνές, σύντομες αποφορτίσεις μειώνουν τη διάρκεια ζωής της μπαταρίας.		

Φυσικά στοιχεία

Μοντέλο SRT2200XLI/SRT2200RMXLI/SRT2200RMXLI-NC

Το UPS είναι βαρύ. Ακολουθείτε όλες τις οδηγίες ανύψωσης.

Βάρος μονάδας, με τη μπαταρία, χωρίς τη συσκευασία	25 kg (55 lb)
Βάρος μονάδας, με τη μπαταρία, με τη συσκευασία	Μοντέλα τοποθέτησης σε rack: 34 kg (75 lb) Επιδαπέδια μοντέλα: 31 kg (68 lb)
Διαστάσεις μονάδας, χωρίς τη συσκευασία Υψος x Πλάτος x Βάθος	85 (2U) mm x 432 mm x 560 mm 3.35 (2U) in x 17 in x 22 in
Διαστάσεις μονάδας, με τη συσκευασία Υψος x Πλάτος x Βάθος	245 mm x 600 mm x 810 mm 9,7 in x 23,6 in x 31,9 in
Το μοντέλο και οι σειριακοί αριθμοί αναγράφονται σε μια μικρή ετικέτα στην πίσω όψη.	

Μοντέλο SRT3000XLI/SRT3000RMXLI/SRT3000RMXLI-NC/SRT3000XLT/SRT3000RMXLT/SRT3000RMXLT-NC/SRT3000XLW-IEC/SRT3000RMXLW-IEC

Το UPS είναι βαρύ. Ακολουθείτε όλες τις οδηγίες ανύψωσης.

Βάρος μονάδας, με τη μπαταρία, χωρίς τη συσκευασία	31 kb (69 lb)
Βάρος μονάδας, με τη μπαταρία, με τη συσκευασία	Μοντέλα τοποθέτησης σε rack: 40 kg (88 lb) Επιδαπέδια μοντέλα: 37 kg (81 lb)
Διαστάσεις μονάδας, χωρίς τη συσκευασία Υψος x Πλάτος x Βάθος	85 (2U) mm x 432 mm x 611mm 3.35 (2U) in x 17 in x 24 in
Διαστάσεις μονάδας, με τη συσκευασία Υψος x Πλάτος x Βάθος	245 mm x 600 mm x 870 mm 9,7 in x 23,6 in x 34,3 in
Το μοντέλο και οι σειριακοί αριθμοί αναγράφονται σε μια μικρή ετικέτα στην πίσω όψη.	

Μπαταρία

ΠΡΟΣΟΧΗ

ΚΙΝΔΥΝΟΣ ΑΕΡΙΟΥ ΥΔΡΟΘΕΙΟΥ ΚΑΙ ΥΠΕΡΒΟΛΙΚΟΥ ΚΑΠΝΟΥ

- Αντικαταστήστε την μπαταρία τουλάχιστον κάθε 5 χρόνια.
- Αντικαταστήστε άμεσα τις μπαταρίες όταν το UPS δώσει ένδειξη ότι απαιτείται αλλαγή μπαταρίας.
- Αντικαταστήστε την μπαταρία στο τέλος της λειτουργικής διάρκειας ζωής τους.
- Αντικαθιστάτε τις μπαταρίες με τον ίδιο αριθμό μπαταριών του ίδιου τύπου με αυτές που ήταν αρχικά εγκατεστημένες στον εξοπλισμό.
- Αντικαταστήστε άμεσα τις μπαταρίες όταν το UPS εμφανίσει ένδειξη υπερθέρμανσης μπαταρίας ή εσωτερική υπερθέρμανση UPS ή όταν υπάρχουν ενδείξεις διαρροής ηλεκτρολύτη. Απενεργοποιήστε το UPS, αποσυνδέστε το από την παροχή AC και αποσυνδέστε τις μπαταρίες. Μην χρησιμοποιήσετε το UPS πριν αντικατασταθούν οι μπαταρίες.

Αποτυχία στο να ακολουθήσετε αυτές τις οδηγίες θα μπορούσε να οδηγήσει σε ζημιά στον εξοπλισμό και μικρές ή μέτριες σωματικές βλάβες.

	Μοντέλο SRT2200	Μοντέλο SRT3000
Τύπος μπαταρίας	Σφραγισμένη, ελεύθερη-συντήρησης με Βαλβίδα Ρύθμισης μπαταρία Μολύβδου-Οξέως	
Μονάδα ανταλλακτικής μπαταρίας Αυτό το UPS έχει εναλλάξιμες μονάδες μπαταρίας. Συμβουλευθείτε το σχετικό εγχειρίδιο αντικατάστασης μπαταριών για οδηγίες εγκατάστασης. Συμβουλευτείτε τον αντιπρόσωπο της περιοχής σας ή επισκεφθείτε τον δικτυακό τόπο της APC της Schneider Electric, www.apc.com για πληροφορίες σχετικά με τις μπαταρίες αντικατάστασης.	APCRBC141	APCRBC152
Αριθμός μονάδων μπαταρίας	1 μονάδα μπαταρίας	
Τάση για κάθε μονάδα μπαταρίας	72 VDC	96 VDC
Συνολική τάση για το UPS	72 VDC	96 VDC
Διαβάθμιση Ah	5 Ah ανά μονάδα μπαταρίας	
Μήκος καλωδίου πακέτων εξωτερικών μπαταριών	500 mm. (19,7 in)	

Ηλεκτρικά στοιχεία

ΠΡΟΣΟΧΗ*: Για να ελαττώσετε τον κίνδυνο φωτιάς, συνδέστε το UPS μόνο σε κύκλωμα με την συνιστώμενη μέγιστη προστασία υπερέντασης κυκλώματος διακλάδωσης σύμφωνα με το National Electrical Code ANSI/NFPA 70 και τον Canadian Electrical Code, μέρος I, C22.1.

ΠΡΟΣΟΧΗ

ΚΙΝΔΥΝΟΣ ΦΩΤΙΑΣ, ΚΙΝΔΥΝΟΣ ΒΛΑΒΗΣ ΣΕ ΕΞΟΠΛΙΣΜΟ Ή ΣΤΟ ΠΡΟΣΩΠΙΚΟ

Τα UPS SRT3000XLI, SRT3000RMXLI, SRT3000XLW-IEC or SRT3000RMXLW-IEC δεν πρέπει να λειτουργούν συνεχώς σε πλήρη ισχύ υπό τάση εισόδου 220 V όταν τροφοδοτούνται μέσω του καλωδίου BS 1363 (UK) σε C20.

Αποτυχία στο να ακολουθήσετε αυτές τις οδηγίες θα μπορούσε να οδηγήσει σε ελαφρύ ή μέτριο τραυματισμό.

Μοντέλα	Ονομαστικές τιμές	Διαβάθμιση Έντασης Κτιριακού Διακόπτη Ισχύος (CB)
SRT2200XLI	2200 VA / 1980 W	16 A
SRT2200RMXLI		
SRT2200RMXLI-NC		
SRT3000XLI	3000 VA / 2700 W	20 A
SRT3000RMXLI		
SRT3000RMXLI-NC		
SRT3000XLT		
SRT3000RMXLT		20 A* / 2πολικός
SRT3000RMXLT-NC		
SRT3000XLW-IEC		
SRT3000RMXLW-IEC		
SRT3000RMXLW-IEC		
SRT3000RMXLW-IEC	20 A IEC; 20 A UL* / 2πολικός	

Έξοδος	
Συχνότητα εξόδου	50 Hz / 60 Hz
Ονομαστική τάση εξόδου	SRT2200XLI/SRT2200RMXLI/SRT2200RMXLI-NC/SRT3000XLI/SRT3000RMXLI/SRT3000RMXLI-NC: 220 V, 230 V, 240 V SRT3000XLT/SRT3000RMXLT/SRT3000RMXLT-NC: 208 V, 240 V SRT3000XLW-IEC/SRT3000RMXLW-IEC: 208V, 220V, 230V, 240V
Είσοδος	
Συχνότητα εισόδου	40 Hz - 70 Hz
Ονομαστική τάση εισόδου	SRT2200XLI/SRT2200RMXLI/SRT2200RMXLI-NC/SRT3000XLI/SRT3000RMXLI/SRT3000RMXLI-NC: 220 V, 230 V, 240 V SRT3000XLT/SRT3000RMXLT/SRT3000RMXLT-NC: 208 V, 240 V SRT3000XLW-IEC/SRT3000RMXLW-IEC: 208V, 220V, 230V, 240V
Ονομαστικό ρεύμα εισόδου	Μοντέλο SRT2200: 13 A Μοντέλο SRT3000: 16 A

Αφαίρεση Μονάδας Μπαταρίας

⚠ ΠΡΟΣΟΧΗ

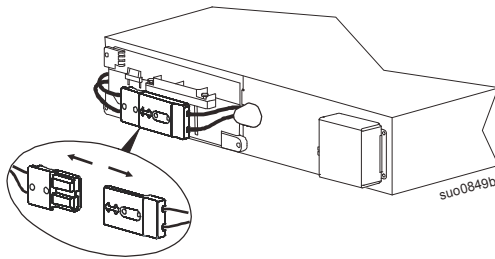
ΚΙΝΔΥΝΟΣ ΑΠΟ ΠΤΩΣΗ ΕΞΟΠΛΙΣΜΟΥ

- Ο εξοπλισμός είναι βαρύς. Κάθε μονάδα μπαταρίας APCRBC152 ζυγίζει 16,4 kg (36,2 lb) και κάθε μονάδα μπαταρίας APCRBC141 ζυγίζει 12,5 kg (27,6lb).
- Να χρησιμοποιείτε πάντα ασφαλείς τεχνικές ανύψωσης, ανάλογα με το βάρος του εξοπλισμού.
- Αφαιρέστε τις μονάδες μπαταρίας πριν εγκαταστήσετε το UPS.
- Χρησιμοποιήστε τη λαβή της μονάδας μπαταρίας για να ολισθήσετε τις μονάδες μπαταρίας μέσα ή έξω από το UPS.
- Μην χρησιμοποιείτε τη λαβή της μονάδας μπαταρίας για να ανασηκώσετε ή να μεταφέρετε τη μονάδα μπαταριών.

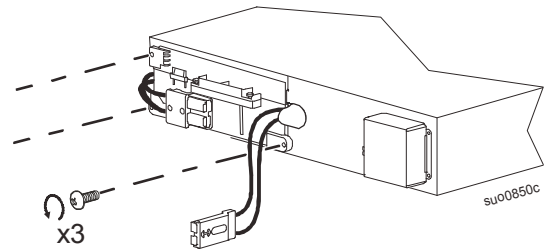
Αποτυχία στο να ακολουθήσετε αυτές τις οδηγίες θα μπορούσε να οδηγήσει σε ελαφρύ ή μέτριο τραυματισμό.

Χρησιμοποιήστε τη λαβή της μονάδας μπαταρίας για να ανασηκώσετε και να ολισθήσετε τις μονάδες μπαταρίας έξω από το UPS.

1

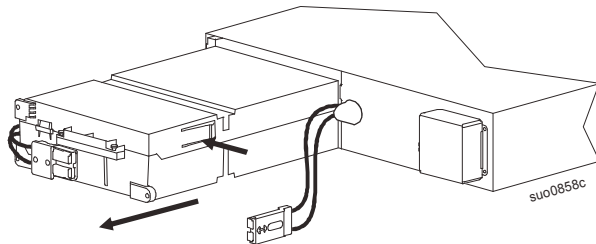


2

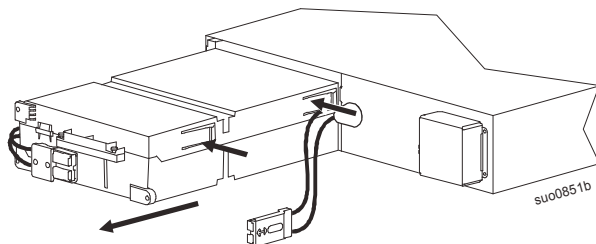


3

Μοντέλο SRT2200



Μοντέλο SRT3000



Τοποθέτηση μέσω στερέωσης σε rack

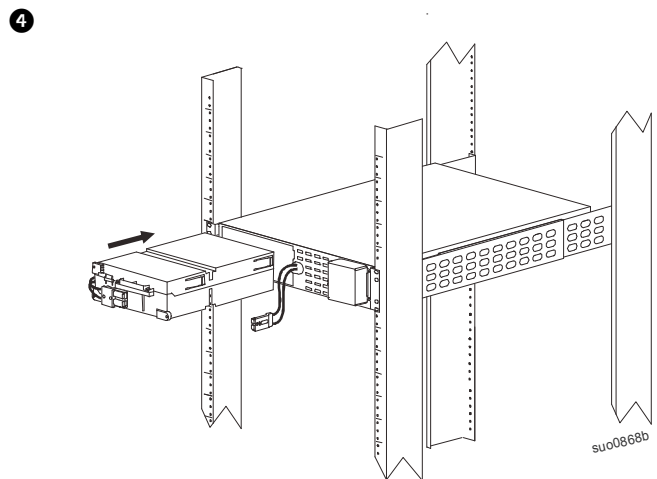
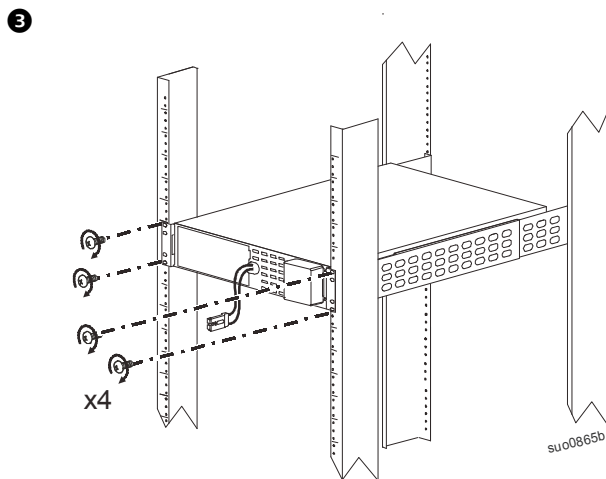
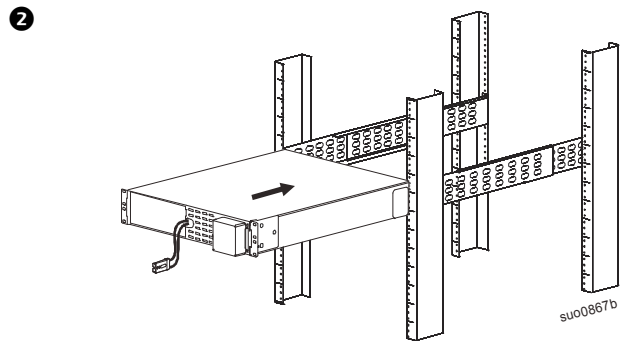
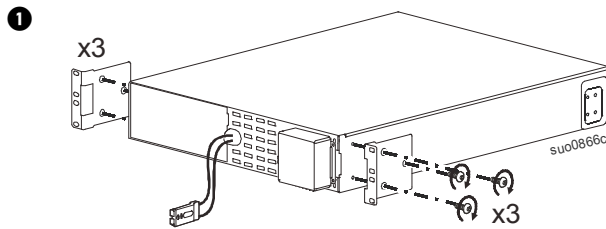
Συμβουλευτείτε τον Οδηγό εγκατάστασης του σετ οδηγών για οδηγίες σχετικά με την εγκατάσταση των οδηγών.

ΠΡΟΣΟΧΗ

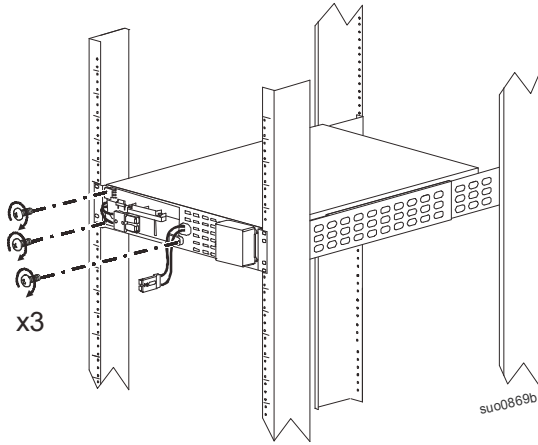
ΚΙΝΔΥΝΟΣ ΑΠΟ ΠΤΩΣΗ ΕΞΟΠΛΙΣΜΟΥ

- Ο εξοπλισμός είναι βαρύς. Να χρησιμοποιείτε πάντα ασφαλείς τεχνικές ανύψωσης, ανάλογα με το βάρος του εξοπλισμού.
- Χρησιμοποιείτε πάντα τον συνιστώμενο αριθμό βιδών για να ασφαλίσετε τους βραχίονες στο UPS.
- Χρησιμοποιείτε πάντα τον συνιστώμενο αριθμό βιδών για να ασφαλίσετε το UPS στο πλαίσιο-σκελετό (rack).
- Τοποθετείτε πάντοτε το UPS στο κάτω μέρος του rack.
- Τοποθετείτε πάντα το XLBP κάτω από το UPS στο πλαίσιο.

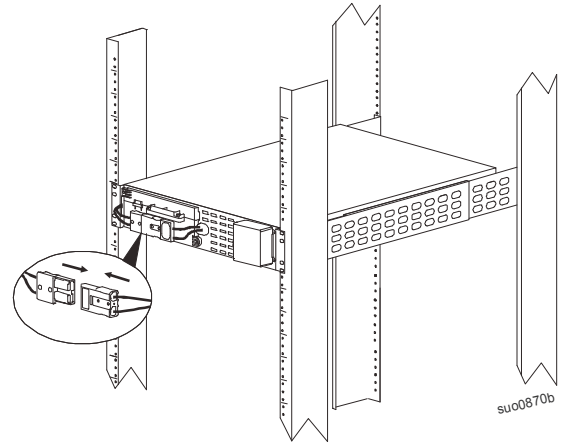
Αποτυχία στο να ακολουθήσετε αυτές τις οδηγίες θα μπορούσε να οδηγήσει σε ελαφρύ ή μέτριο τραυματισμό



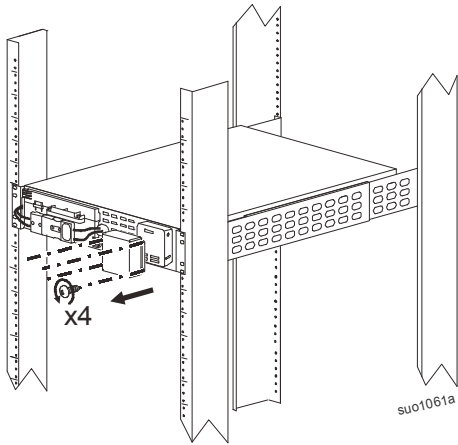
5



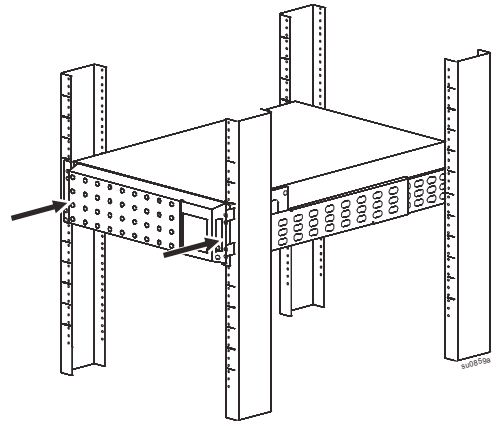
6



7



8



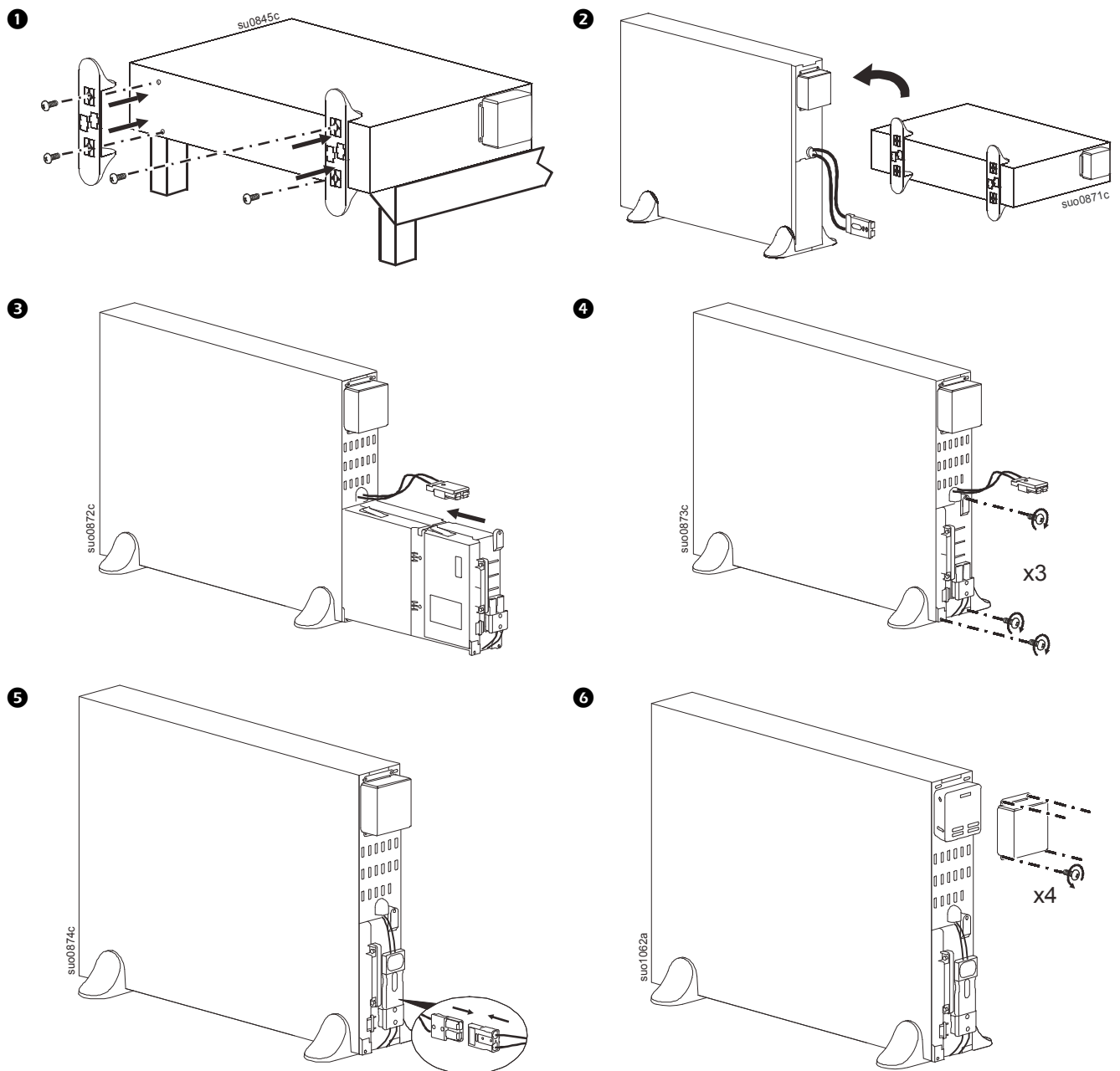
Εγκατάσταση σε πύργο

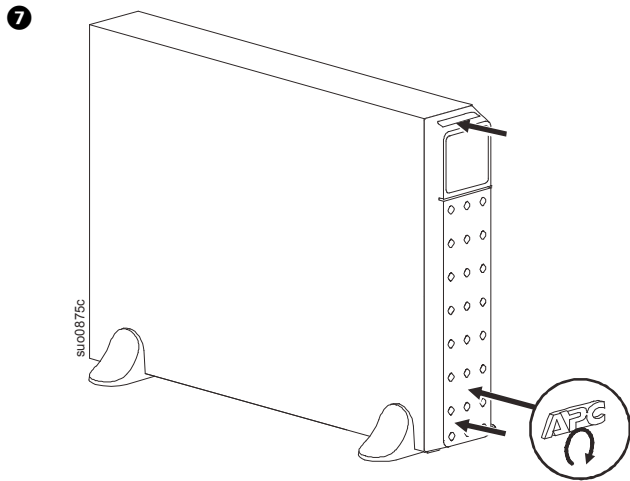
⚠ ΠΡΟΣΟΧΗ

ΚΙΝΔΥΝΟΣ ΑΠΟ ΠΤΩΣΗ ΕΞΟΠΛΙΣΜΟΥ

- Ο εξοπλισμός είναι βαρύς. Κάθε μονάδα μπαταρίας APCRBC152 ζυγίζει 16,4 kg (36,2 lb) και κάθε μονάδα μπαταρίας APCRBC141 ζυγίζει 12,5 kg (27,6 lb).
- Να χρησιμοποιείτε πάντα ασφαλείς τεχνικές ανύψωσης, ανάλογα με το βάρος του εξοπλισμού.
- Αφαιρέστε τις μονάδες μπαταρίας πριν εγκαταστήσετε το UPS.
- Χρησιμοποιήστε τη λαβή της μονάδας μπαταρίας για να ολισθήσετε τις μονάδες μπαταρίας μέσα ή έξω από το UPS.
- Μην χρησιμοποιείτε τη λαβή της μονάδας μπαταρίας για να ανασηκώσετε ή να μεταφέρετε τη μονάδα μπαταριών.

Αποτυχία στο να ακολουθήσετε αυτές τις οδηγίες θα μπορούσε να οδηγήσει σε ελαφρύ ή μέτριο τραυματισμό

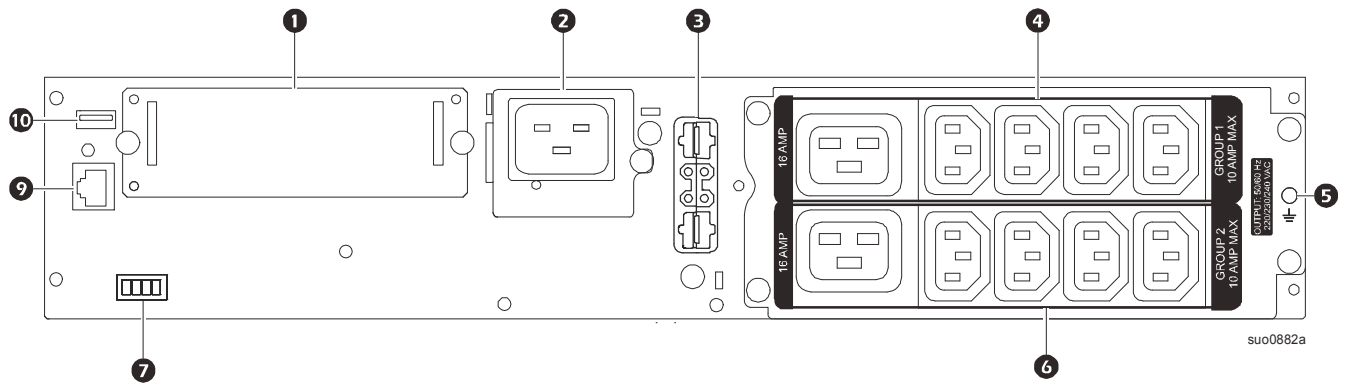




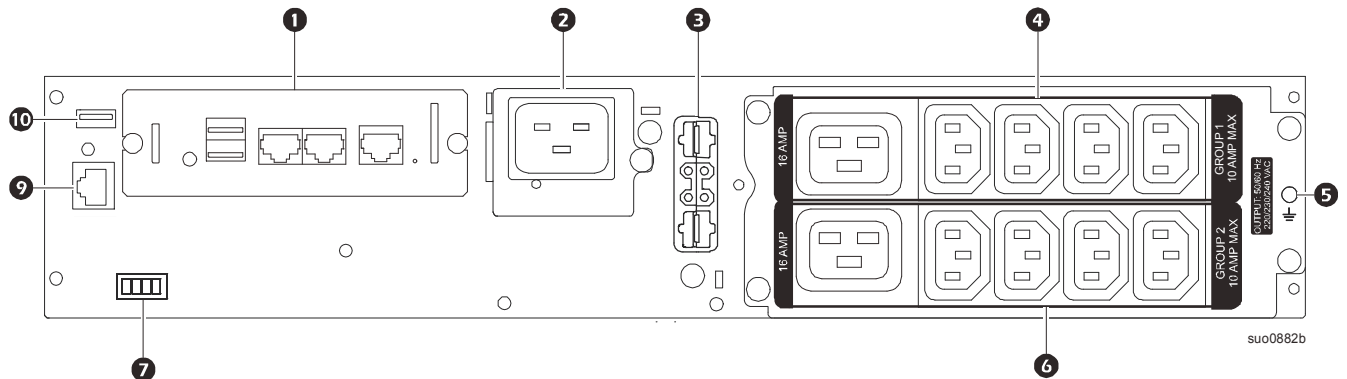
Στοιχεία πίσω πλευράς

Σημείωση: Ανατρέξτε στον πίνακα “Πίνακας αναγνώρισης χαρακτηριστικών πίσω πίνακα.” on page 14, που παρέχει επεξήγηση στα αριθμημένα στοιχεία των γραφικών που αναπαριστούν τις πίσω πλευρές των μονάδων που παρουσιάζονται σε αυτό το εγχειρίδιο.

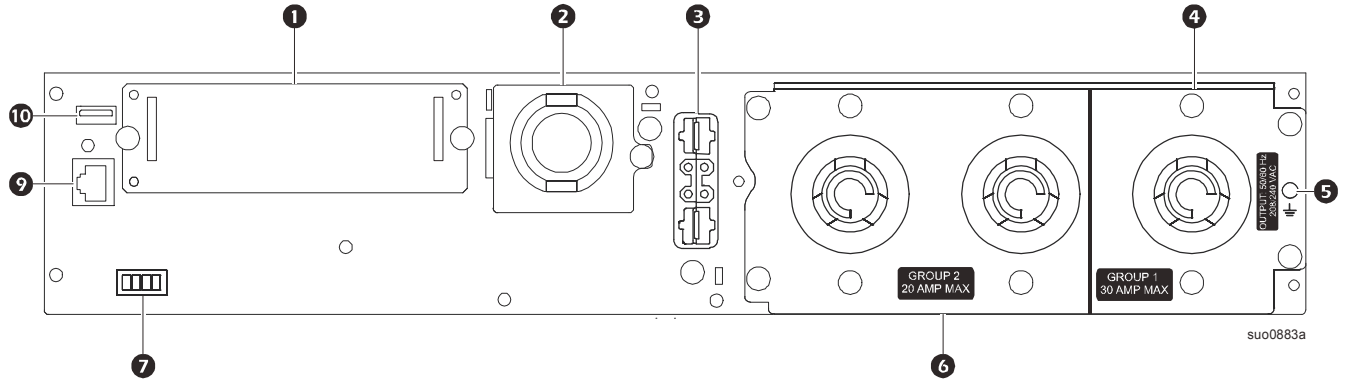
SRT2200XLI/SRT2200RMXLI/SRT3000XLI/SRT3000RMXLI



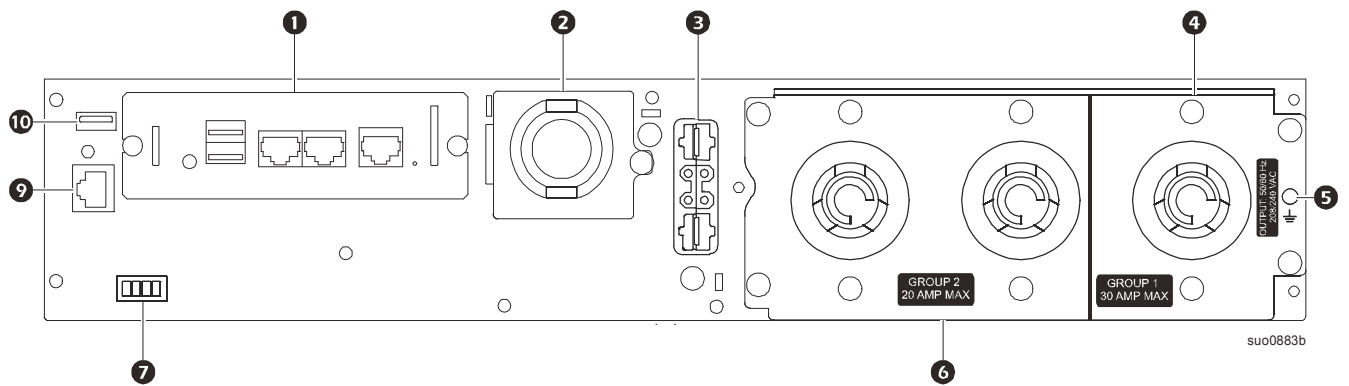
SRT2200RMXLI-NC/SRT3000RMXLI-NC



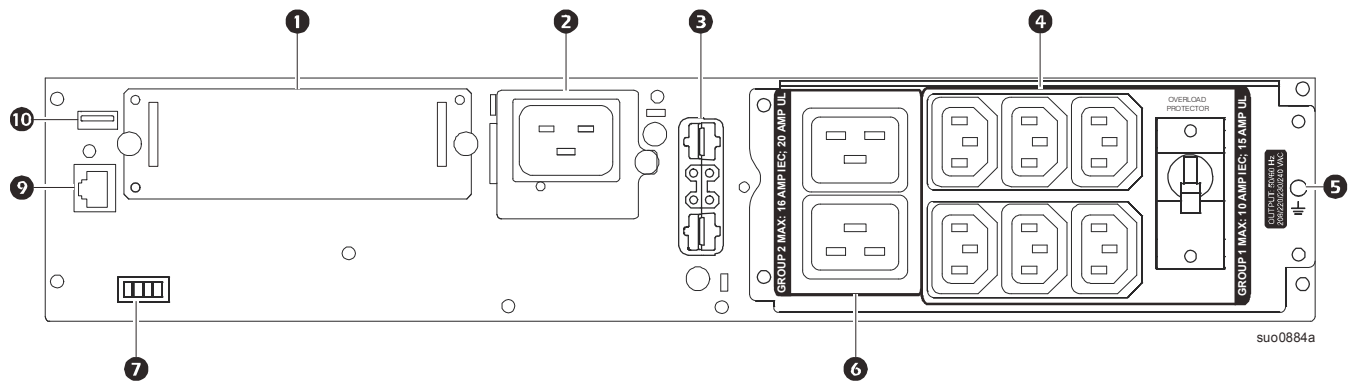
SRT3000XLT/SRT3000RMXLT



SRT3000RMXLT-NC



SRT3000XLW-IEC/SRT3000RMXLW-IEC



Πίνακας αναγνώρισης χαρακτηριστικών πίσω πίνακα.

❶	Υποδοχή SmartSlot	Το SmartSlot μπορεί να χρησιμοποιηθεί για να συνδεθούν προαιρετικά εξαρτήματα διαχείρισης.
❷	Είσοδος AC καλώδιο τροφοδοσίας ή καλωδιωμένο κουτί εισόδου	Τα μοντέλα SRT3000XLT, SRT3000RMXLT, SRT3000RMXLT-NC έχουν εργοστασιακά εγκατεστημένα καλώδια εισόδου τροφοδοσίας.
❸	Υποδοχή σύνδεσης εξωτερικής μπαταρίας για λήψη ισχύος και επικοινωνία	Χρησιμοποιήστε το εξωτερικό καλώδιο μπαταρίας στο XLBP για σύνδεση του UPS με το XLBP. Οι εξωτερικές μπαταρίες παρέχουν εκτεταμένο χρόνο λειτουργίας σε περίπτωση διακοπής ρεύματος. Το UPS θα αναγνωρίσει αυτόματα μέχρι και 10 εξωτερικές μπαταρίες.
❹	Ελεγχόμενη ομάδα ρευματοδοτών 1	Συνδέστε τις ηλεκτρονικές συσκευές σε αυτές τις πρίζες.
❺	Βίδες γείωσης πλαισίου	Το UPS και τα XLBP έχουν βίδες γείωσης για σύνδεση των καλωδίων γείωσης. Πριν συνδέσετε το καλώδιο γείωσης, αποσυνδέστε το UPS από το δίκτυο ρεύματος.
❻	Ελεγχόμενη ομάδα ρευματοδοτών 2	Συνδέστε τις ηλεκτρονικές συσκευές σε αυτές τις πρίζες.
❼	Τερματικό EPO	Το τερματικό Έκτακτης Διακοπής Τροφοδοσίας EPO επιτρέπει στο χρήστη να συνδέσει το σύστημα UPS σε κεντρικό σύστημα EPO.
❽	Σειριακή θύρα	Η σειριακή θύρα χρησιμοποιείται για επικοινωνία με το UPS. Να χρησιμοποιείτε μόνο κιτ διασύνδεσης που παρέχονται από την APC by Schneider Electric ή είναι εγκεκριμένα από αυτήν. Οποιοδήποτε άλλο σειριακό καλώδιο διεπαφής δεν θα είναι συμβατό με το συνδετήρα του UPS.
❿	Θύρα USB	Η θύρα USB χρησιμοποιείται για σύνδεση με ένα διακομιστή μέσω εγγενούς επικοινωνίας του λειτουργικού συστήματος είτε για σύνδεση με λογισμικό επικοινωνίας με το UPS.

Ρύθμιση παραμέτρων του UPS

Λειτουργία Σύνδεσης Έκτακτης Διακοπής Τροφοδοσίας

Για οδηγίες σχετικά με το πώς να συνδέσετε το διακόπτη Απενεργοποίησης έκτακτης ανάγκης (EPO), ανατρέξτε στο Εγχειρίδιο λειτουργίας και συντήρησης στο CD τεκμηρίωσης χρήστη (παρέχεται).

Ρύθμιση ελεγχόμενων ομάδων ρευματοδοτών

Οι πρίζες στο UPS είναι ομαδοποιημένες. Για να διαμορφώσετε τα χαρακτηριστικά των ελεγχόμενων ρευματοδοτών, χρησιμοποιήστε τα μενού **Advanced** (Για προχωρημένους) στην οθόνη διεπαφής και μεταβείτε στο: **Κεντρικό μενού > Διαμόρφωση > Πρίζες > Ομάδα πριζών.**






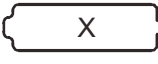







Πίνακας ενδείξεων του UPS

<p>1 πλήκτρο POWER ON/OFF (ενεργοποίηση/απενεργοποίηση).</p> <p>Φωτεινές ενδείξεις κουμπιών:</p> <ul style="list-style-type: none"> -Καμία φωτεινή ένδειξη, το UPS και το ρεύμα εξόδου είναι απενεργοποιημένα. -Λευκή φωτεινή ένδειξη, το UPS και το ρεύμα εξόδου είναι ενεργοποιημένα. -Κόκκινη φωτεινή ένδειξη, το UPS είναι ενεργοποιημένο και το ρεύμα εξόδου απενεργοποιημένο. 	
<p>2 Εικονίδιο φόρτισης Εικονίδιο απενεργοποίησης/σίγασης ηχητικού συναγερμού</p>	
<p>3 Πληροφορίες κατάστασης UPS</p>	
<p>4 Εικονίδια κατάστασης λειτουργίας</p>	
<p>5 κουμπί ESCAPE</p>	
<p>6 κουμπί OK</p>	
<p>7 κουμπί UP/DOWN (πάνω/κάτω)</p>	
<p>8 Εικονίδια κατάστασης ομάδων ελεγχόμενων εξόδων</p>	
<p>9 Εικονίδια κατάστασης μπαταρίας</p>	

Λειτουργία πίνακα ενδείξεων

Χρησιμοποιήστε τα κουμπιά UP/DOWN (πάνω/κάτω) για να κυλήσετε ανάμεσα στις επιλογές. Πατήστε το κουμπί OK για να αποδεχτείτε την επιλεγθείσα επιλογή. Πατήστε το κουμπί ESC για να επιστρέψετε στο προηγούμενο μενού.

<p>Τα εικονίδια στην οθόνη του πίνακα ενδείξεων πιθανόν να διαφέρουν ανάλογα με την εγκατεστημένη έκδοση υλικολογισμικού.</p>	
	<p>Εικονίδιο φόρτισης: Το κατά προσέγγιση ποσοστό ικανότητας φορτίου υποδεικνύεται από τον αριθμό των τμημάτων γραμμής φορτίου που είναι φωτισμένα. Κάθε γραμμή αντιπροσωπεύει το 16% της ικανότητας φορτίου.</p>
	<p>Εικονίδιο σίγασης: Υποδεικνύει ότι ο ηχητικός συναγερμός έχει απενεργοποιηθεί/σιγασθεί.</p>
<p>Πληροφορίες κατάστασης UPS</p> <p>Το πεδίο πληροφοριών κατάστασης παρέχει σημαντικές πληροφορίες σχετικά με την κατάσταση του UPS.</p> <p>Το μενού Standard (Τυπικό) θα επιτρέψει στον χρήστη να επιλέξει μια από τις ακόλουθες οθόνες. Χρησιμοποιήστε τα πλήκτρα UP/DOWN (πάνω/κάτω) για να εκτελέσετε κύλιση ανάμεσα στις οθόνες.</p> <p>Το μενού Advanced (Για προχωρημένους) θα εκτελέσει αυτόματη κύλιση ανάμεσα στις πέντε οθόνες.</p> <ul style="list-style-type: none"> • Τάση εισόδου • Τάση εξόδου • Συχνότητα εξόδου • Φορτίο • Χρόνος λειτουργίας <p>Στην περίπτωση ενός συμβάντος στο UPS, θα εμφανιστούν ενημερώσεις κατάστασης που θα καθορίζουν το συμβάν ή την κατάσταση που συνέβη.</p> <p>Η οθόνη φωτίζει πορτοκαλί για να υποδείξει ένα Μήνυμα και κόκκινο για να υποδείξει μία Προειδοποίηση ανάλογα με την σοβαρότητα του συμβάντος ή της κατάστασης.</p>	

Εικονίδια κατάστασης λειτουργίας	
	Λειτουργία On-Line: Το UPS παρέχει προσαρμοσμένη ισχύ τροφοδοσίας στον συνδεδεμένο εξοπλισμό.
	Λειτουργία παράκαμψης: Το UPS είναι σε λειτουργία Bypass (Παράκαμψης) και ο συνδεδεμένος εξοπλισμός θα λαμβάνει ρεύμα δικτύου όσο ή τάση και η συχνότητα εισόδου είναι εντός των ρυθμισμένων ορίων.
	Πράσινη λειτουργία: Όταν βρίσκεται σε Green (Πράσινη) λειτουργία, το ρεύμα δικτύου στέλνεται απευθείας στο φορτίο. Σε περίπτωση διακοπής του ρεύματος δικτύου, θα υπάρξει διακοπή ρεύματος στο φορτίο έως και 10 ms ενώ το UPS μεταβαίνει σε λειτουργία On-Line (Απευθείας) ή Battery (Μπαταρίας). Όταν ενεργοποιείτε την Green (Πράσινη) λειτουργία θα πρέπει να λάβετε υπόψη συσκευές που ίσως είναι ευαίσθητες σε διακυμάνσεις του ρεύματος.
Εικονίδιο Κατάστασης UPS	
	Λειτουργία μπαταρίας: Το UPS τροφοδοτεί ισχύ μπαταρίας στον συνδεδεμένο εξοπλισμό.
	Το UPS ανίχνευσε ένα εσωτερικό σφάλμα με την μπαταρία. Ακολουθήστε τις οδηγίες στην οθόνη.
	Το UPS ανίχνευσε ένα κρίσιμο σφάλμα με την μπαταρία. Η μπαταρία είναι στο τέλος της ζωής της και πρέπει να αντικατασταθεί.
	Υποδεικνύει μία Προειδοποίηση του UPS που απαιτεί προσοχή.
Εικονίδια ομάδων ελεγχόμενων εξόδων	
	Ομάδες ελεγχόμενων εξόδων με διαθέσιμο ρεύμα: Ο αριθμός δίπλα στο εικονίδιο υποδεικνύει τις ομάδες ρευματοδοτών που έχουν διαθέσιμη ισχύ. Το εικονίδιο που αναβοσβήνει υποδεικνύει ότι η ομάδα ρευματοδοτών μεταβαίνει από OFF σε ON με καθυστέρηση.
	
	Ομάδες ελεγχόμενων εξόδων χωρίς διαθέσιμο ρεύμα: Ο αριθμός δίπλα στο εικονίδιο υποδεικνύει τις ομάδες ρευματοδοτών που δεν έχουν διαθέσιμη ισχύ. Αναβοσβήνον εικονίδιο υποδεικνύει ότι η ομάδα ρευματοδοτών μεταβαίνει από ON σε OFF με καθυστέρηση.
	
Εικονίδια κατάστασης μπαταρίας	
	Κατάσταση φόρτισης μπαταρίας: Υποδεικνύει την κατάσταση φόρτισης της μπαταρίας.
	Φόρτιση μπαταρίας σε εξέλιξη: Υποδεικνύει ότι η μπαταρία φορτίζεται.

Επισκόπηση Μενού

Η οθόνη διεπαφής διαθέτει δύο οθόνες μενού, has **Standard** (Τυπικό) και **Advanced** (Για Προχωρημένους). Η προτίμηση μενού **Standard** (Τυπικό) ή **Advanced** (Για Προχωρημένους) γίνεται κατά την αρχική εγκατάσταση και μπορεί να αλλάξει ανά πάσα στιγμή μέσω του μενού **Configuration**(Διαμόρφωσης).

Τα μενού **Standard** (Τυπικά) περιέχουν τις πιο συχνά χρησιμοποιούμενες επιλογές.

Τα μενού **Advanced** (Για προχωρημένους) παρέχουν πρόσθετες επιλογές.

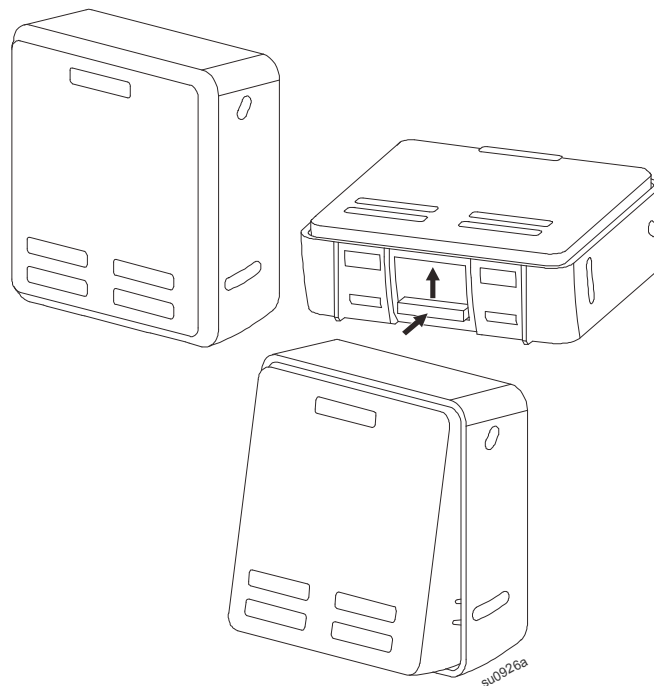
Σημείωση: Οι πραγματικές οθόνες των μενού μπορεί να διαφέρουν ανάλογα με το μοντέλο και την έκδοση υλικολογισμικού.

Ανατρέξτε στο Εγχειρίδιο λειτουργίας του UPS για λεπτομέρειες σχετικά με τη διαμόρφωση των μενού.

Ρύθμιση γωνίας του πίνακα ενδείξεων LCD

Μπορεί να γίνει ρύθμιση της γωνίας του πίνακα ενδείξεων LCD για ευκολότερη παρακολούθηση των εμφανιζόμενων μηνυμάτων.

1. Αφαιρέστε το μπροστινό κάλυμμα.
2. Εντοπίστε το κουμπί στο κάτω μέρος του πίνακα ενδείξεων.
3. Πατήστε το κουμπί και σύρετε το κάτω μέρος της οθόνης του πίνακα ενδείξεων LCD προς τα έξω. Όταν η οθόνη φτάσει στη μέγιστη γωνία θα ακουστεί ένα ηχητικό κλικ.



Υποστήριξη πελατών και πληροφορίες εγγύησης διατίθενται στον ιστότοπο της APC της Schneider Electric, www.apc.com.

© 2018 APC της Schneider Electric. APC, το λογότυπο APC και το Smart-UPS κατέχει η Schneider Electric Industries S.A.S ή οι θυγατρικές της εταιρίες. Όλα τα άλλα εμπορικά σήματα αποτελούν ιδιοκτησία των αντίστοιχων κατόχων τους.

EL 990-5268B
04/2018