

BEAMER-C80

NEOMOUNTS PROJEKTOR

TECHNISCHE DATEN

ALLGEMEIN

Min. Gewicht	0 kg (pro Bildschirm)
Max. Gewicht	15 kg (pro Bildschirm)

FUNKTIONALITÄT

Typ	Neigen Rotieren Voll beweglich
Höhenverstellung	13-20 cm
Neigung (Grad)	30°
Rotation (Grad)	360°
Anpassungstyp	Manuell

INFORMATIONEN

Farbe	Silber
Hauptmaterial	Stahl
Garantie	5 Jahre
EAN code	8717371441326

*Bitte beachten: Die angegebenen Zollgrößen sind nur ein Anhaltspunkt, kombiniert mit dem Gewicht und den VESA-Größen. Das maximale Gewicht und die VESA-Größe sind absolute Beschränkungen für die Produkte und sollten nicht überschritten werden.



Neomounts



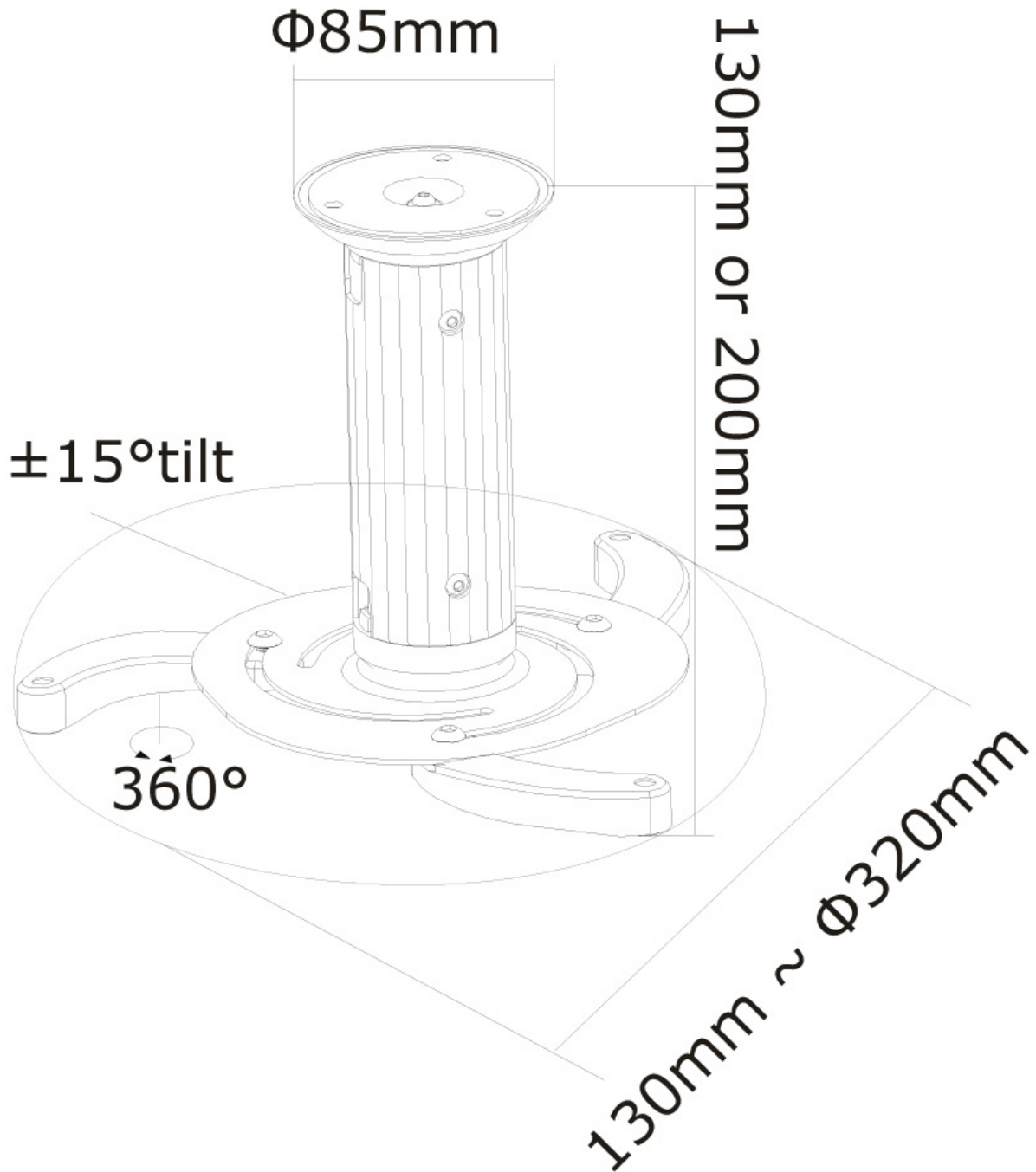
Neomounts

Neomounts BEAMER-C80 ist eine universelle Deckenhalterung für Projektoren.

Diese universelle Neomounts Projektor Deckenhalterung, Modell BEAMER-C80, ermöglicht es Ihnen einen Projektor - Beamer/Strahler an jede Decke zu montieren. Dieser Deckenhalter ist höhenverstellbar von 8 bis 15 cm für Projektoren bis 15 Kilogramm. Neig und Drehbar um die Projektionsfläche Optimal auszunutzen. Für horizontale oder geneigte Decken. Kabelmanagement durch die Halterung. Einfach an die am Projektor vorgesehenen Gewinde zu installieren. Alle Befestigungsmaterialien im Lieferumfang enthalten

BEAMER-C80

NEOMOUNTS PROJEKTOR



Neomounts