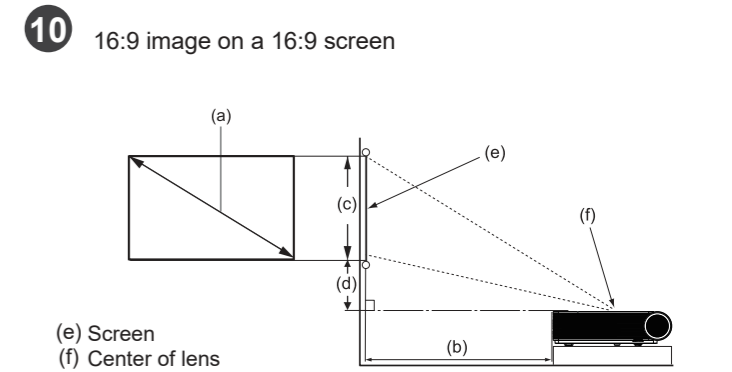
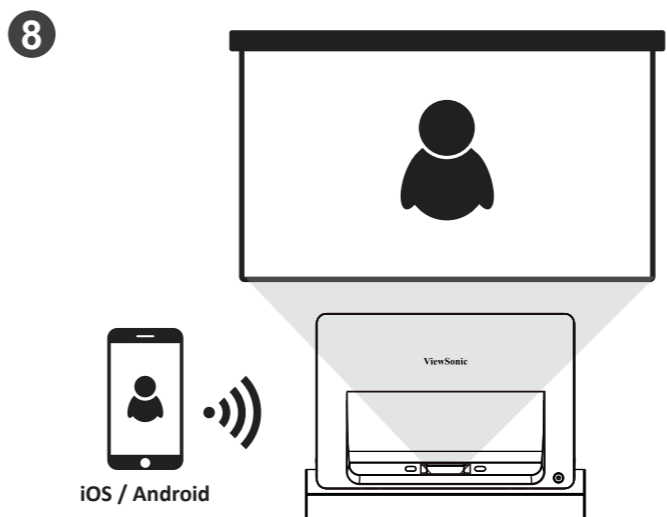
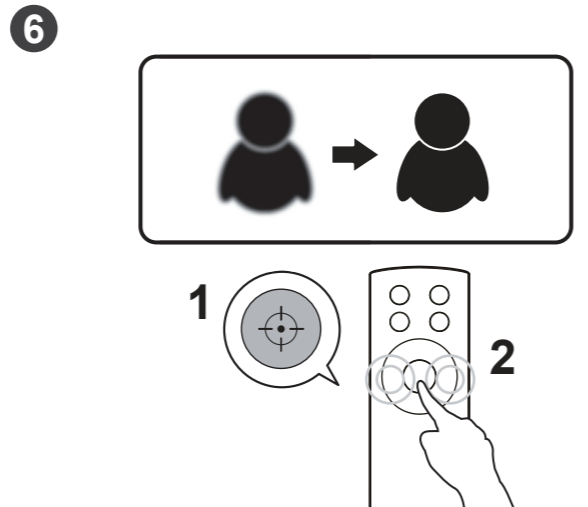
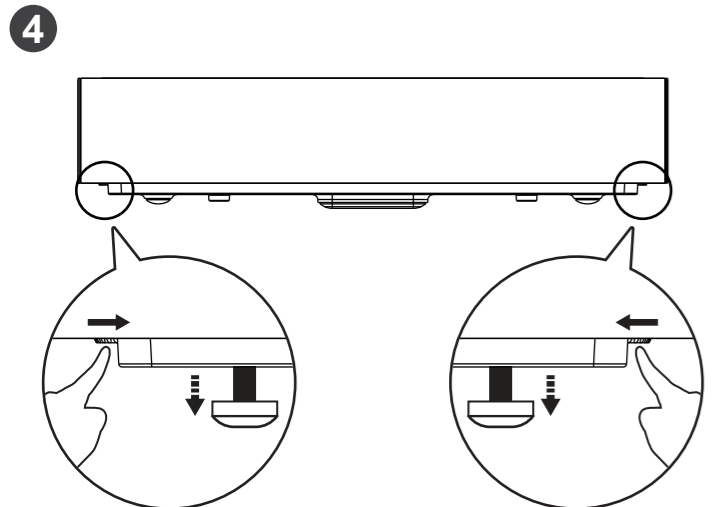
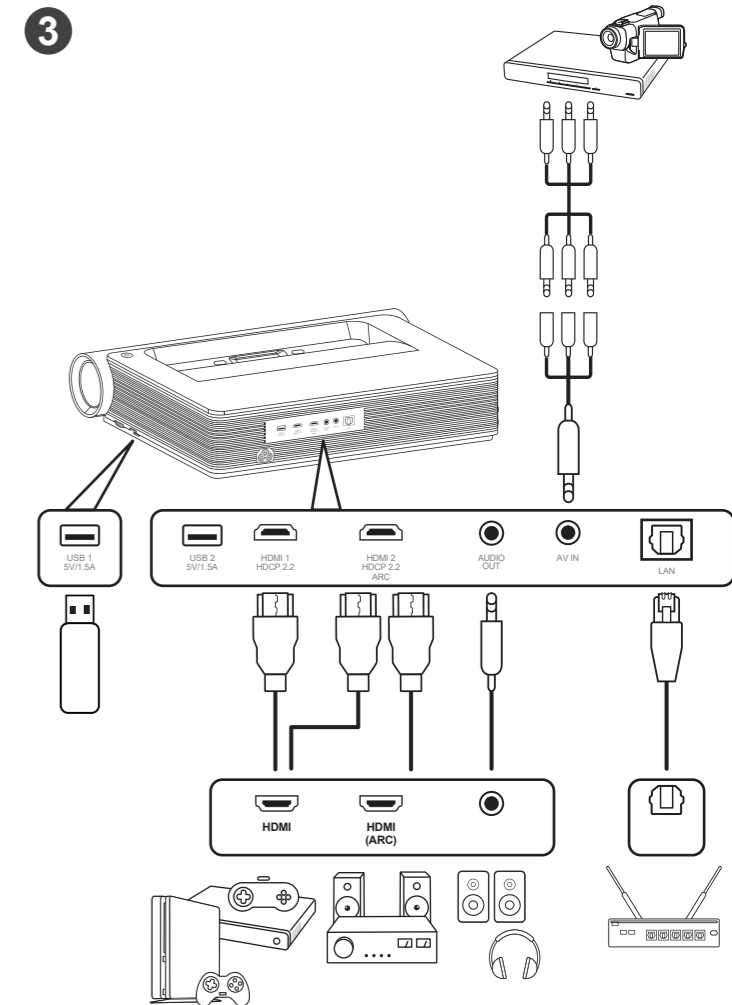
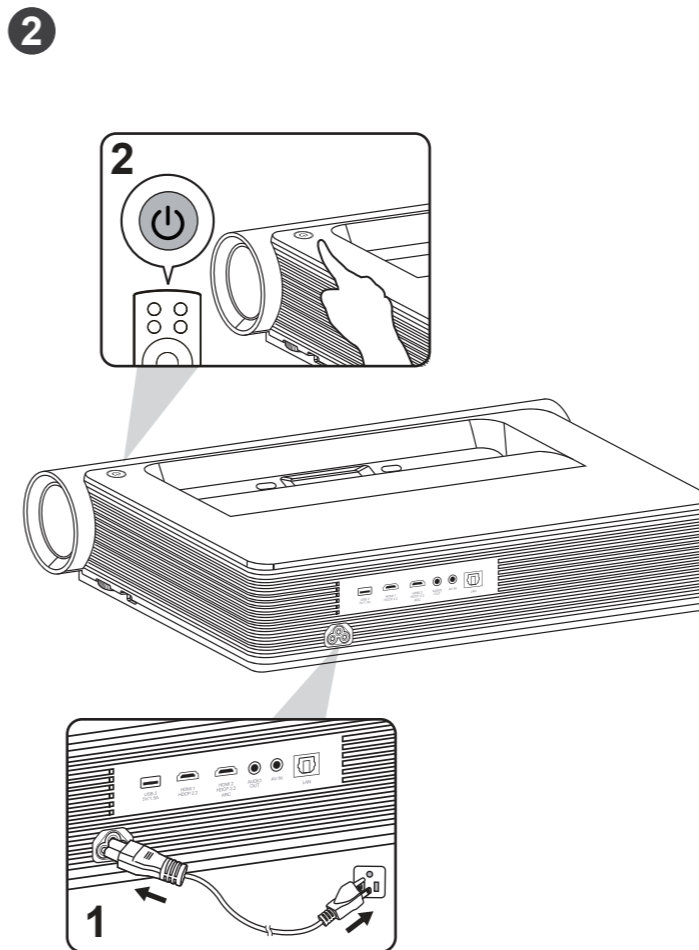
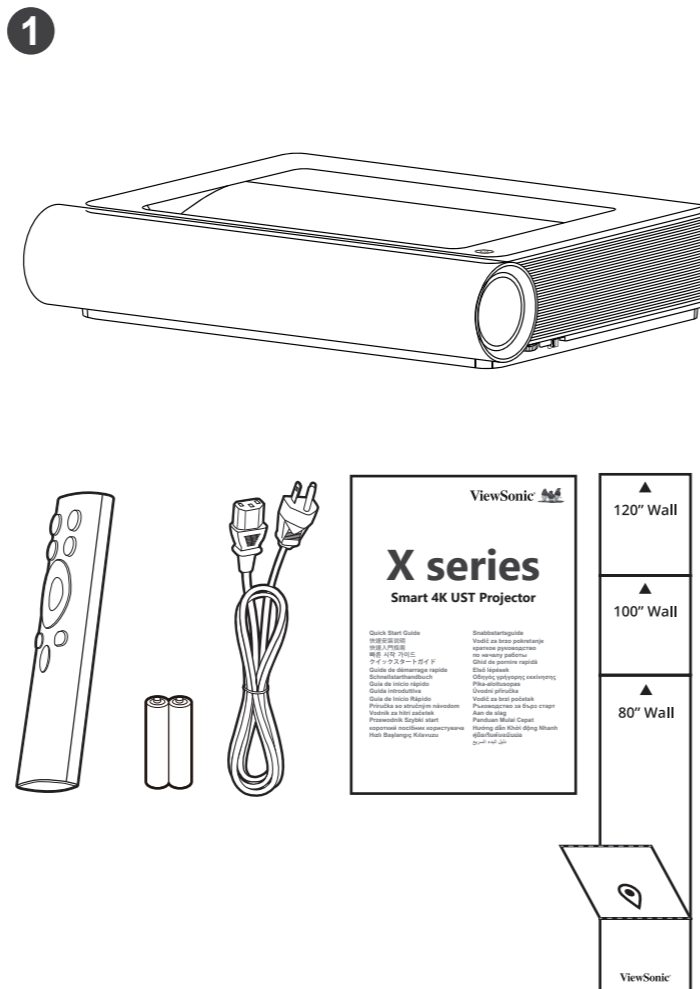


# X series

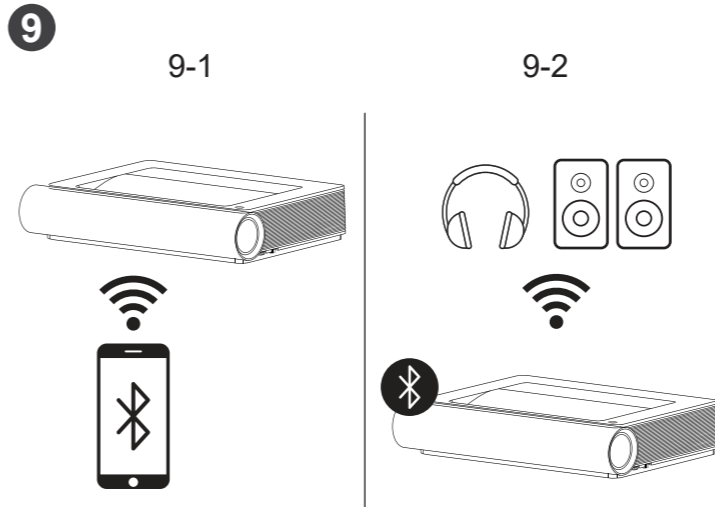
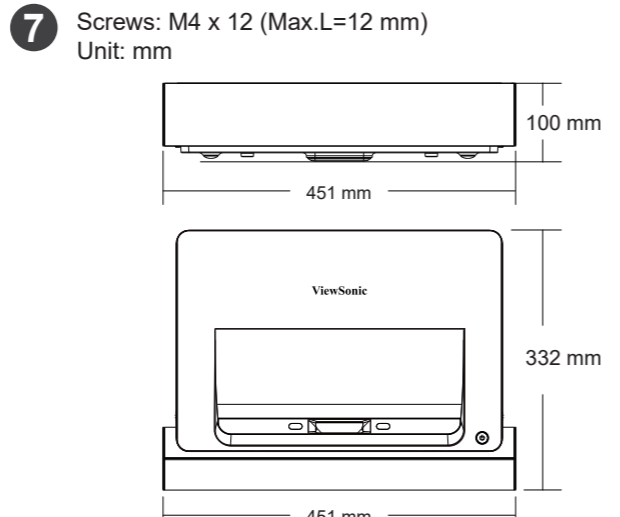
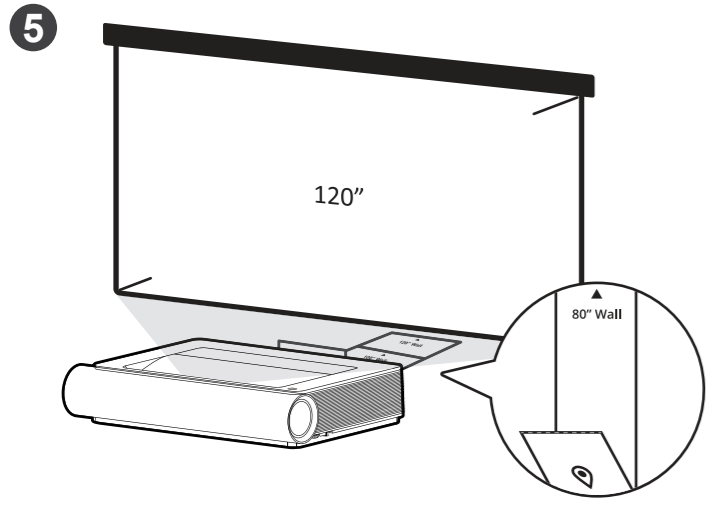
## Smart 4K UST Projector

Quick Start Guide  
 快速安装说明  
 快速入門指南  
 빠른 시작 가이드  
 クイックスタートガイド  
 Guide de démarrage rapide  
 Schnellstarthandbuch  
 Guía de inicio rápido  
 Guida introduttiva  
 Guia de Inicio Rápido  
 Priručka so stručným návodom  
 Vodnik za hitri začetek  
 Przewodnik Szybki start  
 короткий посібник користувача  
 Hızlı Başlangıç Kılavuzu

Snabbstartsguide  
 Vodič za brzo pokretanje  
 краткое руководство  
 по началу работы  
 Ghid de pornire rapidă  
 Első lépések  
 Οδηγός γρήγορης εκκίνησης  
 Pika-aloitusopas  
 Úvodní příručka  
 Vodič za brzi početak  
 Ръководство за бърз старт  
 Aan de slag  
 Panduan Mulai Cepat  
 Hướng dẫn Khởi động Nhanh  
 ඉඹිමැරිමේ මාර්ගදර්ශන  
 دليل البدء السريع



Distance from the center of the lens to the rear of the projector: 9.98 inches (253.4 mm)



(a) Screen Size		16:9 image on a 16:9 Screen					
		(b) Projection distance		(c) Image height		(d) Vertical offset	
inch	mm	inch	mm	inch	mm	inch	mm
65	1651	2.50	64	31.85	809	6.37	162
70	1778	3.46	88	34.32	872	6.87	174
80	2032	5.38	137	39.22	996	7.84	199
90	2286	7.3	185	44.12	1121	8.83	224
100	2540	9.21	234	49.03	1245	9.80	249
120	3048	13.05	332	58.83	1494	11.76	299
130	3302	14.97	380	64.73	1619	12.75	324
150	3810	18.80	478	73.54	1868	14.71	374

All measurements are approximate and may vary from the actual sizes. It is recommended that if you intend to permanently install the projector, you should physically test the projection size and distance using the actual projector in situ before you permanently install it, so as to make allowance for this projector's optical characteristics. This will help you determine the exact mounting position so that it best suits your installation location.

#### FCC Compliance Statement

This device complies with part 15 of FCC Rules. Operation is subject to the following two conditions: (1) this device may not cause harmful interference, and (2) this device must accept any interference received, including interference that may cause undesired operation.

**Industry Canada ICES-003 Compliance:** CAN ICES-003(B) / NMB-003(B)

#### CE Conformity for European Countries

**CE** The device complies with the EMC Directive 2014/30/UE, Low Voltage Directive 2014/35/EU, Ecodesign Directive 2009/125/EC and Radio Equipment Directive 2014/53/UE. The full Declaration of Conformity can be found at the following website:

https://www.viewsonicglobal.com/public/products\_download/safety\_compliance/projector/VS18991\_CE\_DOC.pdf

#### Declaration of RoHS2 Compliance

This product has been designed and manufactured in compliance with Directive 2011/65/EU of the European Parliament and the Council on restriction of the use of certain hazardous substances in electrical and electronic equipment (RoHS2 Directive) and is deemed to comply with the maximum concentration values issued by the European Technical Adaptation Committee (TAC).

#### FCC 符合性声明

本设备符合 FCC 规则第 15 部分的规定。

其操作遵循下面两个条件：（ 1 ） 本设备不会导致有害干扰；（ 2 ） 本设备必须承受任何接收到的干扰，包括可能导致异常操作的干扰。

**加拿大工业部声明**：CAN ICES-003(B) / NMB-003(B)

**针对欧盟国家的 CE 符合性**：CE 此设备符合电磁兼容指令 2014/30/UE、低电压指令 2014/35/EU、无线设备指令 2014/53/UE和能源相关产品生态设计指令2009/125/EC相关要求。可访问以下网站查看完整的合规声明：https://www.viewsonicglobal.com/public/products\_download/safety\_compliance/projector/VS18991\_CE\_DOC.pdf

#### FCC 符合性聲明

本產品符合 FCC 規定的第 15 部份，操作時有以下兩種情況：(1) 本裝置可能不會造成有害的干擾，以及 (2) 本裝置必須接受任何接收到的干擾，包括可能造成異常操作的干擾。

**加拿大工業部聲明**：CAN ICES-003(B) / NMB-003(B)

**歐洲國家聲明**：CE 本裝置符合電磁相容指令 2014/30/UE、低電壓指令 2014/35/EU、無線電設備指令 2014/53/UE和能源相關產品生態設計指令 2009/125/EC相关要求。完整的符合性聲明可在以下網站找到：https://www.viewsonicglobal.com/public/products\_download/safety\_compliance/projector/VS18991\_CE\_DOC.pdf

#### 台灣RoHS符合性聲明

台灣RoHS/限用物質含有情況標示資訊請參考下列網址:

https://www.viewsonicglbal.com/public/products\_download/safety\_compliance/projector/VS18991\_8SM\_RoHS.pdf

#### FCC 적합성 선언

본 장치는 FCC 규정 제 15 부를 준수합니다. 작동에는 다음 두 가지 조건이 적용됩니다. (1) 본 장치는 유해 간섭을 일으키지 않으며, (2) 본 장치는 원치 않는 작동을 일으킬 수 있는 간섭을 포함하여 수신된 어떠한 간섭도 수용해야 합니다.

**캐나다 산업부 규정**:CAN ICES-003(B) / NMB-003(B)

**CE 적합성 선언(유럽 국가의 경우)**: CE 본 장치는 EMC 지침 2014/30/UE, 저전압 지침 2014/35/EU, Ecodesign 지침 2009/125/EC 및 무선 장비 지침 2014/53/UE를 준수합니다. 규정 준수 선언문은 다음 웹사이트에서 확인할 수 있습니다.

https://www.viewsonicglobal.com/public/products\_download/safety\_compliance/projector/VS18991\_CE\_DOC.pdf

#### RoHS2 적합성 선언

본 제품은 전기 및 전자 기기 내 특정 유해물질의 사용에 대한 제한에 관한 유럽 의회와 이사회의 2011/65/EU 지침(RoHS2 지침)에 따라 설계 및 제조되었고, 아래와 같이 유럽 기술적합위원회(TAC)가 확정된 최대 농도 값을 준수합니다.

#### FCC 準拠に関する声明

本製品はFCC規則（パート15）に準拠しています。操作は次の2つの条件に規制されます：(1) 電波障害を起こさないこと、(2) 誤動作の原因となる電波障害を含む、受信されたすべての電波障害に対して正常に動作すること。

**カナダ産業省 (C) 宣言書**: CAN ICES-003(B) / NMB-003(B)

**欧州諸国の CE 適合性**: CE 本デバイスは、EMC指令 2014/30/UE、低電圧指令2014/35/EU、エコデザイン指令2009/125/ECおよび無線機器指令2014/53/UEに適合しています。適合宣言書の全文については以下のウェブサイトをご覧ください：https://www.viewsonicglobal.com/public/products\_download/safety\_compliance/projector/VS18991\_CE\_DOC.pdf

#### RoHS2 準拠の通知

本製品は、電氣および電子機器（RoHS2 指令）に含まれる危険物質の使用の制限に關して、欧州議會および欧州委員會の指令 2011/65/UE に準拠して設計され製造され、次に示すように欧州技術適合委員 会（TAC）が発行した最大濃度値を遵守していると思なれています。

#### Declaration of conformite FCC

Cet appareil est conforme à l'article 15 des Règlements FCC. Son fonctionnement est sujet aux deux conditions suivantes: (1) Cet appareil ne doit pas provoquer d'interférences néfastes, et (2) cet appareil doit accepter toutes les interférences reçues, y compris celles pouvant provoquer un fonctionnement indésirable.

**Declaration of l'Industrie canadienne:** CAN ICES-003(B) / NMB-003(B)

#### Conformité CE pour les pays européens

CE L'appareil est conforme à la directive CEM 2014/30/UE, à la Directive basse tension 2014/35/UE, à la Directive sur l'éco-conception 2009/125/CE et à la Directive sur les équipements radio 2014/53/UE. La déclaration de conformité intégrale peut être consultée sur le site web suivant :

https://www.viewsonicglobal.com/public/products\_download/safety\_compliance/projector/VS18991\_CE\_DOC.pdf

#### Déclaration de conformité RoHS2 (LSDEEE2)

Ce produit a été conçu et fabriqué dans le respect de la directive 2011/65/EU du Parlement Européen et du Conseil relative à la limitation de l'utilisation de certaines substances dangereuses dans les équipements électriques et électroniques (Directive RoHS2 - LSDEEE2) et il est déclaré respecter les valeurs de concentration maximum définies par le Comité technique d'adaptation (TAC) européen, qui sont les suivantes.

#### FCC-Hinweise

Dieses Gerät erfüllt alle Anforderungen des Teils 15 der FCC-Bestimmungen. Der Betrieb muss die folgenden zwei Bedingungen erfüllen: (1) Das Gerät darf keine schädlichen Interferenzen verursachen, und (2) das Gerät muss alle empfangenen Interferenzen inklusive der Interferenzen, die eventuell einen unerwünschten Betrieb verursachen, annehmen.

**Industry Canada-Hinweis:** CAN ICES-003(B) / NMB-003(B)

#### CE-Konformität für europäische Länder

CE Das Gerät erfüllt die EMV-Richtlinie 2014/30/UE, die Niederspannungsrichtlinie 2014/35/UE, die Ökodesign-Richtlinie 2009/125/EG und die Funkanlagen-Richtlinie 2014/53/UE. Die vollständige Konformitätserklärung finden Sie auf folgender Webseite:

https://www.viewsonicglobal.com/public/products\_download/safety\_compliance/projector/VS18991\_CE\_DOC.pdf

#### RoHS2-Konformitätserklärung

Dieses Produkt wurde gemäß den Anforderungen der EG-Richtlinie 2011/65/EU zur Beschränkung der Verwendung bestimmter gefährlicher Stoffe in Elektro- und Elektronikgeräten (RoHS2-Richtlinie) entworfen und hergestellt und hat sich als mit den maximalen Konzentrationswerten, die der europäischen Ausschuss für die technische Anpassung (Technical Adaptation Committee, TAC) festgelegt hat, wie folgt conform erwiesen.

#### Declaración de conformidad de la FCC (Comisión Federal de Comunicaciones)

Este dispositivo cumple con el Aparato 15 de las normas FCC. El funcionamiento está sujeto a las dos condiciones siguientes: (1) Este dispositivo no debe causar interferencias perjudiciales, y (2) Este dispositivo debe aceptar cualquier interferencia recibida, incluidas aquellas que provoquen un funcionamiento no deseado.

**Declaración del Departamento de Industria de Canadá:** CAN ICES-003(B) / NMB-003(B)

#### Certificación CE para países europeos

CE Enheten uppfyller EMC-direktivet 2014/30/UE, lågspanningsdirektivet 2014/35/UE, ekodesigndirektivet 2009/125/EG och direktivet om radioustrüstning 2014/53/UE. Den fullständiga försäkran om överensstämmelse finns på följande webbplats:

https://www.viewsonicglobal.com/public/products\_download/safety\_compliance/projector/VS18991\_CE\_DOC.pdf

#### Declaración de Cumplimiento de RoHS2

Este producto ha sido diseñado y fabricado cumpliendo la Directiva 2011/65/EU del Parlamento Europeo y el Consejo para la restricción del uso de ciertas sustancias peligrosas en equipos eléctricos y electrónicos (Directiva RoHS2) y se considera que cumple con los valores de concentración máximos publicados por el European Technical Adaptation Committee (Comité Europeo de Adaptaciones Técnicas) (TAC) tal y como se muestra a continuación.

#### Dichiarazione di conformita FCC

Questo dispositivo è conforme alla Parte 15 delle Norme FCC. Il funzionamento è soggetto alle seguenti due condizioni: (1) Questo dispositivo non può provocare interferenze dannose e (2) Questo dispositivo deve accettare tutte le interferenze ricevute, incluse le interferenze che possono provocare operazioni indesiderate.

**Dichiarazione IC (Industry Canada):** CAN ICES-003(B) / NMB-003(B)

#### Conformité CE per i paesi Europei

CE Il dispositivo è conforme alla Direttiva EMC 2014/30/UE, Direttiva sulla bassa tensione 2014/35/UE, Direttiva Ecodesign 2009/125/CE e Direttiva sulle apparecchiature radio 2014/53/UE. La dichiarazione di conformità completa è disponibile sul seguente sito web:

https://www.viewsonicglobal.com/public/products\_download/safety\_compliance/projector/VS18991\_CE\_DOC.pdf

#### Dichiarazione di conformita RAEE2

Questo prodotto è stato progettato e prodotto in conformità alla Direttiva 2011/65/EU del Parlamento Europeo e del Consiglio sulla restrizione dell'uso di determinate sostanze pericolose nelle apparecchiature elettriche ed elettroniche (RAEE2) ed è inteso per adeguarsi ai valori massimi di concentrazione redatti dal TAC (Technical Adaptation Committee) Europeo, come riportato di seguito.

#### Declaración de compatibilidad con as regras da FCC

Este dispositivo está en conformidade com a Parte 15 das Normas da FCC. A operação está sujeita a estas duas condições: (1) este dispositivo não pode ocasionar interferência prejudicial, e (2) este dispositivo deve aceitar qualquer interferência recebida, inclusive interferências que possam causar uma operação indesejada.

**Declaración da Indústria Canadiana:** CAN ICES-003(B) / NMB-003(B)

#### Conformidade com CE para países europeos

CE O dispositivo está em conformidade com a Diretiva CEM 2014/30/UE, Diretiva de baixa tensão 2014/35/UE, Diretiva de conceção ecológica 2009/125/CE e a Diretiva relativa a equipamentos de rádio 2014/53/UE. A declaração de conformidade integral pode ser encontrada no seguinte website:

https://www.viewsonicglobal.com/public/products\_download/safety\_compliance/projector/VS18991\_CE\_DOC.pdf

#### Declaración de Conformidade RoHS2

Este produto foi criado e fabricado de acordo com a diretiva europeia 2011/65/EU e do conselho sobre restrição de uso de certos tipos de substância perigosas em equipamento elétrico e eletrônico (diretiva RoHS2) bem como com os valores máximos de concentração estabelecidos pelo Comitê de Adaptação Técnica Europeia (TAC), conforme mostrado a seguir.

#### Oversenstømmelseserklæring fra FCC

Denne enhed overholder stk. 15 i FCC-reglerne. Driften er underlagt følgende to betingelser: (1) Denne enhed må ikke forårsage skadelig interferens, og (2) denne enhed skal acceptere enhver modtaget interferens, erunder interferens, der kan forårsage uønsket drift.

**Erklæring fra Industry Canada:** CAN ICES-003(B) / NMB-003(B)

**CE-oversenstømelse for europæiske lande:** CE Enheten er i overensstemmelse med EMC-direktivt 2014/30/UE, lavspændingsdirektivet 2014/35/UE, miljødirektiv 2009/125/EF og direktivet 2014/53/UE for radioudstyr. Hele overensstemmelseserklæringen kan findes på følgende website:

https://www.viewsonicglobal.com/public/products\_download/safety\_compliance/projector/VS18991\_CE\_DOC.pdf

#### RoHS2-overensstemmelseserklæring

Dette produkt er designet og fremstillet i overensstemmelse med Europa-Parlamentets og Rådets direktiv 2011/65/EU om begrænsning af anvendelsen af visse farlige stoffer i elektrisk og elektronisk udstyr (RoHS2-direktiv) og anses for at overholde de maksimale koncentrationsværdier, der er udstedt af den europæiske tekniske tilpasningskomité (TAC).

#### FCC-samsvarserklæring

Denne enheten samsvare med del 15 i FCC-reglene. Bruk er underlagt følgende to betingelser: (1) Denne enheten skal ikke forårsake skadelig interferens, og (2) denne enheten må godta all mottatt interferens, inkludert interferens som kan forårsake uønsket drift.

**Industry Canada-erklæring:** CAN ICES-003(B) / NMB-003(B)

**CE-samsvar for europeiske land:** CE Enheten samsvarer med EMC-direktivt 2014/30/UE, Lavspenningsdirektivt 2014/35/UE, Økodesign-direktivt 2009/125/EF og Radioustyrsdirektivt 2014/53/UE. Hele samsvarserklæringen finner du på følgende nettsted:

https://www.viewsonicglobal.com/public/products\_download/safety\_compliance/projector/VS18991\_CE\_DOC.pdf

#### Declarasjon av RoHS2-samsvar

Dette produktet er utformet og produsert i samsvar med Europaparlamentets og -rådets direktiv 2011/65/EU om begrensning av bruken av visse farlige stoffer i elektrisk og elektronisk utstyr (RoHS2-direktiv) og anses å være i samsvar med de maksimale konsentrasjonsverdiene utstedt av European Technical Adaptation Committee (TAC).

#### Oświadczenie o zgodności z FCC

To urządzenie jest zgodne z częścią 15 zasad FCC. Jego działanie podlega następującym dwóm warunkom: (1) urządzenie to nie może powodować szkodliwych zakłóceń oraz (2) urządzenie to musi akceptować wszystkie odbierane zakłócenia, włącznie z zakłóceniami, które mogą powodować niepożądane działanie.

**Oświadczenie Industry Canada:** CAN ICES-003(B) / NMB-003(B)

**Zgodność z CE dla krajów europejskich:** CE Urządzenie jest zgodne z dyrektywą 2014/30/UE dotyczącą kompatybilności elektromagnetycznej, dyrektywą niskonapięciową 2014/35/UE, dyrektywą 2009/125/EC dotyczącą ekoprojektów i dyrektywą 2014/53/UE o urządzeniach radiowych. Deklarację zgodności można znaleźć na następującej stronie internetowej:

https://www.viewsonicglbal.com/public/products\_download/safety\_compliance/projector/VS18991\_CE\_DOC.pdf

#### Deklaracja zgodności RoHS2

Produkt ten został zaprojektowany i wyprodukowany zgodnie z Dyrektywą 2011/65/EU Parlamentu Europejskiego i Rady Europy w sprawie ograniczenia stosowania niektórych substancji niebezpiecznych w urządzeniach elektrycznych i elektronicznych (Dyrektywa RoHS2), w związku z czym jest zgodny z podaną poniżej listą maksymalnych wartości koncentracji sporządzonej przez TAC (European Technical Adaptation Committee [Europejski Komitet Dostosowania Technicznego]).

#### Декларация про відповідність Федеральної комісії зв'язку США

Цей пристрій відповідаєвимогам Частини 15 Правил Федеральної Комісії зв'язку Експлуатація підлягає двомстанутином умовам: (1) Цей пристрій може викликати шкідливі інтерференції; та 2) цей пристрій муситьприймати будь-яку отримувану інтерференцію, включаючитакую, якаможе викликатинебажаніефектириемплютатції.

**Декларация Министерства промышленности Канады:** CAN ICES-003(B) / NMB-003(B)

**Відповідність нормам Ради Європи для європейських країн:**

CE Пристрій відповідає Директиві з електромагнітної сумісності 2014/30/EC, Директиві про низьку напругу 2014/35/EC, Директиві з екодизайну 2009/125/EC та Директиві про радіобуднання 2014/53/EC. Повну декларацію

відповідності можна знайти на веб -сайті:

https://www.viewsonicglobal.com/public/products\_download/safety\_compliance/projector/VS18991\_CE\_DOC.pdf

**Завва про відповідність Правилам обмеження вмісту шкідливих речовин (RoHS2)** ЦейвирібуєтьсяустроєнотавиготовленоізгідноДирективою2011/65/UE Європейського Парламенту таРади з обмежен використання певних небезпечних речовин в електричному або електронному обладнанні (Директива RoHS2) та визначний таким, що відповідає нормам максимального вмісту, виданим Європейським Комітетом Технічної Адаптації (TAC), як показано нижче.

#### FCC Uygunluk Beyanı

Bu cihaz FCC Kuralları 15. Kısmına uygundur. Çalışması aşağıdaki iki duruma bağlıdır: (1) bu cihaz zararlı etkileşime sebep olamaz ve (2) bu cihaz istenmeyen çalışmaya sebep olabileceek etkileşim de dahil olmak üzere alınan herhangi bir etkileşimi kabul etmelidir.

**Industry Canada Beyanı:** CAN ICES-003(B) / NMB-003(B)

**Avrupa Ülkeleri için CE Uyumu:** CE BU cihaz EMC (Elektromanyetik Uyumluluğu) Yönetmeliği 2014/30/UE, Alçak Gerilim Yönetmeliği 2014/35/AB, Eko-tasarım Yönetmeliği 2009/125/AT, Yeterli Ekipmanlar Yönetmeliği 2014/53/AB ile uyumludur. Tam Uygunluk Beyanı'na takip eden websitesinden ulaşabilirsiniz.

https://www.viewsonicglobal.com/public/products\_download/safety\_compliance/projector/VS18991\_CE\_DOC.pdf

#### RoHS2 Uygunluk Beyanı

Bu ürün, Elektrikli ve elektronik cihazlardaki belirli tehlikeli madde kullanımını sınırlandıran (RoHS2 Yönergesi) Avrupa Parlamentosu ve Konseyinin 2011/65/UE numaralı direktiive uygun olarak tasarlanmış ve üretilmiş ve Avrupa Teknik Adaptasyon Komitesi (TAC) tarafından yayınlanan ve aşağıda gösterilen azami yoğunlaşma değerlerine uygudur, beklenmektedir.

#### FCC-bestämmelser

Denna enhet efterlever del 15 i FCC-bestämmelserna. Användningen är underkastad följande två omständigheter: (1) denna enhet får inte orsaka skadlig interferens, och (2) denna enhet måste acceptera all interferens som tas emot, inklusive interferens som kan orsaka biffastlig funktion.

**Utåtalande från Industry Canada:** CAN ICES-003(B) / NMB-003(B)

**CE-efterlevnad för europeiska länder:** CE Enheten uppfyller EMC-direktivt 2014/30/UE, lågspanningsdirektivt 2014/35/UE, ekodesigndirektivt 2009/125/EG och direktivet om radioustrüstning 2014/53/UE. Den fullständiga försäkran om överensstämmelse finns på följande webbplats:

https://www.viewsonicglobal.com/public/products\_download/safety\_compliance/projector/VS18991\_CE\_DOC.pdf

#### Deklaration om RoHS2-efterlevnad

Denna produkt har utformats och tillverkats i efterlevnad med direktiv 2011/65/EU från det europeiska parlamentet och rådet om restriktion av användning av vissa farliga substanser i elektrisk och elektronisk utrustning (RoHS2-direktiv) och har bedömts efterleva de maximala koncentrationsvärden som utfärdats av TAC (European Technical Adaptation Committee) enligt nedan.

#### FCC izvaja o saglasnosti

Ovaj uređaj je u saglasnosti je sa Delom 15 FCC pravila. Rad je podlozan sledećim uslovima: (1) Ovaj uređaj ne može da izazove štetno ometanje, i (2) ovaj uređaj mora da prihvati bilo koje ometanje koje primi, uključujući ometanje koje može da izazove neželjeni rad.

**Izjava kanadske industrije:** CAN ICES-003(B) / NMB-003(B)

**CE saglasnost za evropske države:** CE Ovaj uređaj je usaglasien s Direktivom o elektromagnetnoj kompatibilnosti 2014/30/UE, Direktivom za električne uređaje niskog napona 2014/35/UE, Direktivom o ekodizajnu 2009/125/EI i Direktivom o radio-opremi 2014/53/UE. Cao tekst Deklaracije o usaglasnosti se može naći na sledećoj web-lokaciji: https://www.viewsonicglobal.com/public/products\_download/safety\_compliance/projector/VS18991\_CE\_DOC.pdf
**Izjava o usaglasnosti sa RoHS2 pravilima:** Ovaj proizvod je dizajniran i proizveden u saglasnosti sa Direktivom 2011/65/UE Evropskog Parlamenta i Saveta a vezano za zabranu korišćenja određenih hazardnih supstanci u elektrini i elektronskoj opremi (RoHS2 Direktiva) i smatra se da je u saglasnosti sa vrednostima najveće dozvoljene koncentracije koje je odredio Evropski komitet za tehničku adaptaciju, kako je prikazano ispod.

**Соответствие требованиям Федеральной комиссии по связи США (FCC)**

Данное устройство соответствует требованиям Части 15 Правил FCC. Работа должна соответствовать следующему двум условиям: (1) данные устройства не могут являться источниками вредных полей, и (2) данные устройства должны работать в условиях помех, включая те, которые могут вызывать сбои в работе.

**Соответствие требованиям Министерства промышленности Канады:** CAN ICES-003(B) / NMB-003(B)

**Соответствие CE для европейских стран:**

CE Устройство соответствует Директиве по электромагнитной совместимости 2014/30/UE и Директиве по низкому напряжению 2014/35/UE, и Директива о радиоборудовании 2014/53/UE. Полный текст декларации соответствия представлен на следующем веб-сайте: https://www.viewsonicglobal.com/public/products\_download/safety\_compliance/projector/VS18991\_CE\_DOC.pdf

**Декларация про соответствие RoHS2:** Данный продукт был разработан и произведен в соответствии с Директивой 2011/65/UE Европейского парламента и Совета Европы про ограничение использования некоторых вредных веществ в электрическом и электронном оборудовании (Директива RoHS2), он также соответствует

Country/ Region	Website/Phone	Country/ Region	Website/Phone
<b>Asia Pacific &amp; Africa</b>			
Australia	www.viewsonic.com/au/	Bangladesh	www.viewsonic.com/bd/
中国 (China)	www.viewsonic.com.cn 4008 988 188	香港 (繁體中文)	www.viewsonic.com/hk/
Hong Kong (English)	www.viewsonic.com/hk-en/	India	www.viewsonic.com/in/
Indonesia	www.viewsonic.com/id/	Israel	www.viewsonic.com/il/
日本 (Japan)	www.viewsonic.com/jp/	한국	www.viewsonic.com/kr/
Malaysia	www.viewsonic.com/my/	Middle East	www.viewsonic.com/me/
Myanmar	www.viewsonic.com/mn/	Nepal	www.viewsonic.com/np/
New Zealand	www.viewsonic.com/nz/	Pakistan	www.viewsonic.com/pk/
Philippines	www.viewsonic.com/ph/	Singapore	www.viewsonic.com/sg/
臺灣 (Taiwan)	www.viewsonic.com/tw/	ประเทศไทย	www.viewsonic.com/th/
Việt Nam	www.viewsonic.com/vn/	South Africa & Mauritius	www.viewsonic.com/za/
<b>Americas</b>			
United States	www.viewsonic.com/us 1-800-688-6688	Canada	www.viewsonic.com/us 1-866-463-4775
Latin America	www.viewsonic.com/la		
<b>Europe</b>			
Europe	www.viewsonic.com/eu/+49-0821-45057383	France	www.viewsonic.com/fr/
Deutschland	www.viewsonic.com/de/	Қазақстан	www.viewsonic.com/kz/
Россия	www.viewsonic.com/ru/	España	www.viewsonic.com/es/
Türkiye	www.viewsonic.com/tr/	Україна	www.viewsonic.com/ua/
United Kingdom	www.viewsonic.com/uk/		



Points de collecte sur [www.quefairedemesdechts.fr](http://www.quefairedemesdechts.fr)  
Privilégiez la réparation ou le don de votre appareil!

VS18991\_QSG\_1a\_20211012

Copyright © 2021 ViewSonic Corporation. All rights reserved.

максимальним значенням концентрації, пропонуєнним Технічeским Комітетом Адаптації Європейської Комісії (TAC).

#### Declaratie de conformitate FCC

Acest aparat este conform cu capitolul 15 din Normele FCC. Funcționarea este supusă următoarelor două condiții: (1) acest aparat nu poate cauza interferențe dăunătoare; și (2) acest aparat trebuie să accepte orice interferențe declarate, inclusiv interferențe ce pot cauza funcționarea nedorită.

**Declaratie de conformitate Industry Canada:** CAN ICES-003(B) / NMB-003(B)

#### Conformitatele CE pentru statele europene</