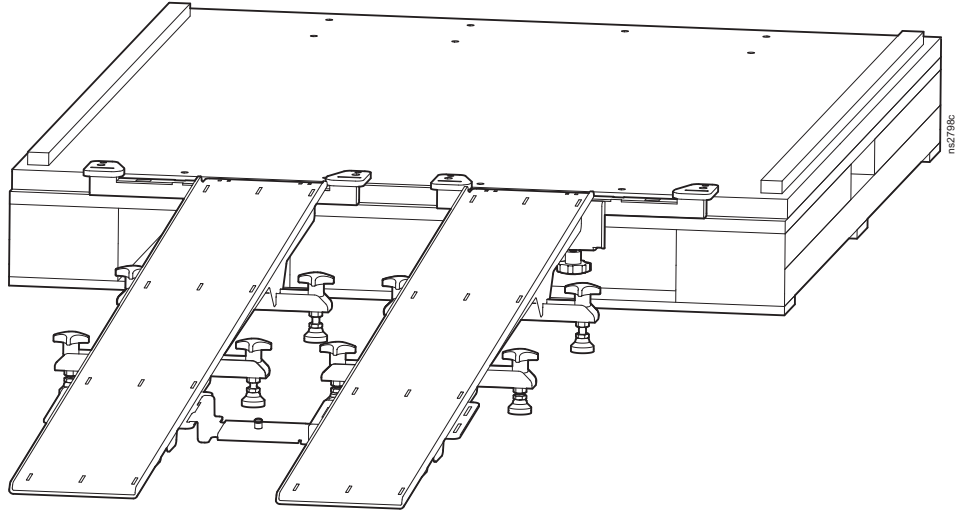
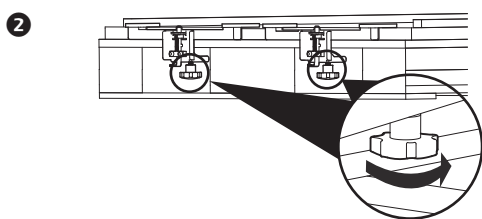
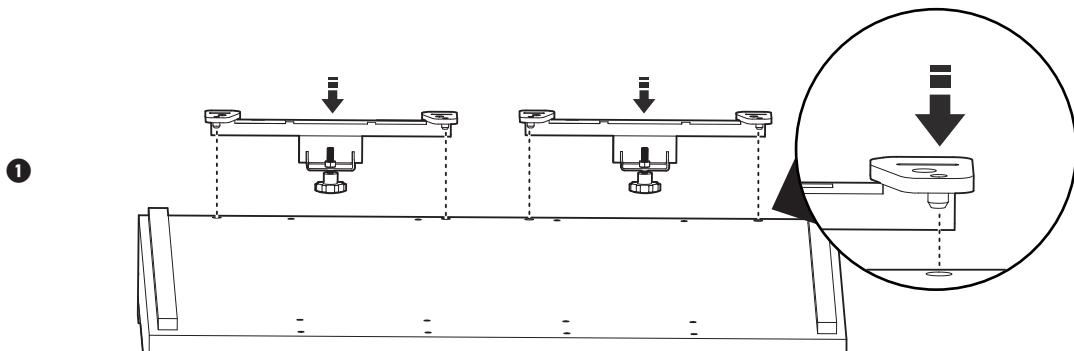


# ランプ AR9000RAMP の据付

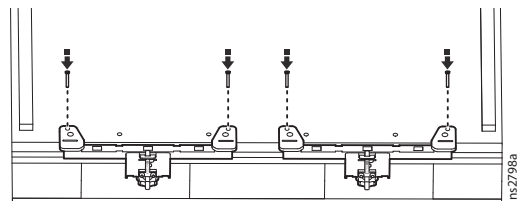


## ランプの据付

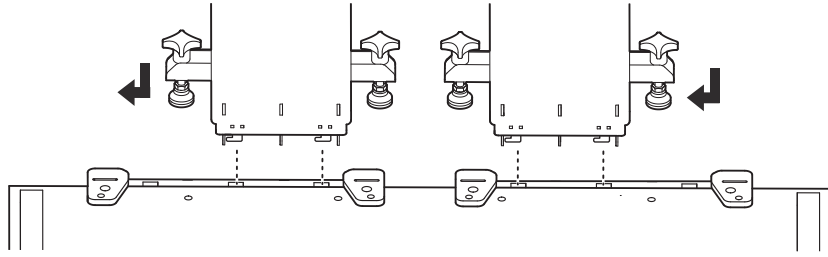
注意：ランプを据付ける前に機器に含まれる開梱方法の説明をご覧ください。



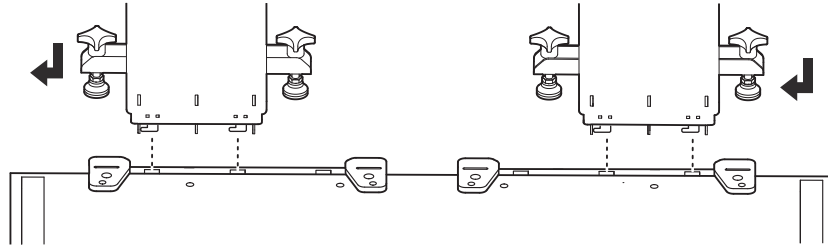
または



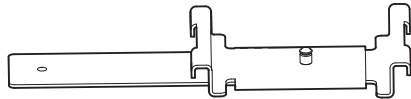
③ 幅 600 mm (24 in.)



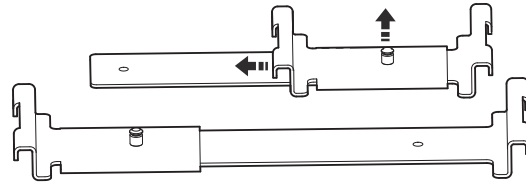
幅 750 または 800 mm (30 または 31 in.)



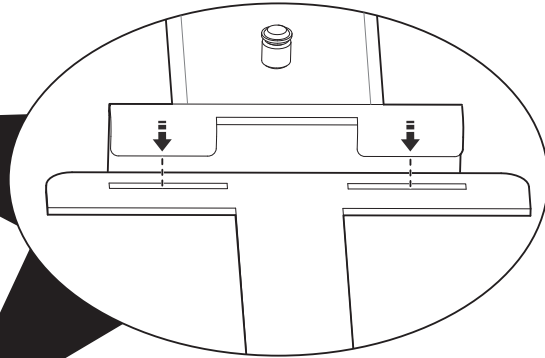
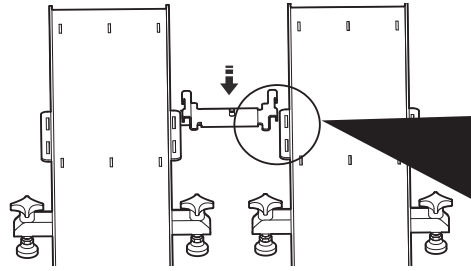
④ 幅 600 mm (24 in.)



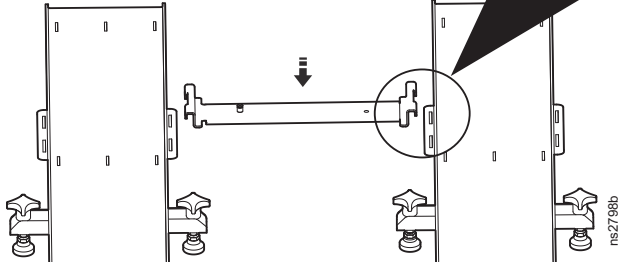
幅 750 または 800 mm (30 または 31 in.)

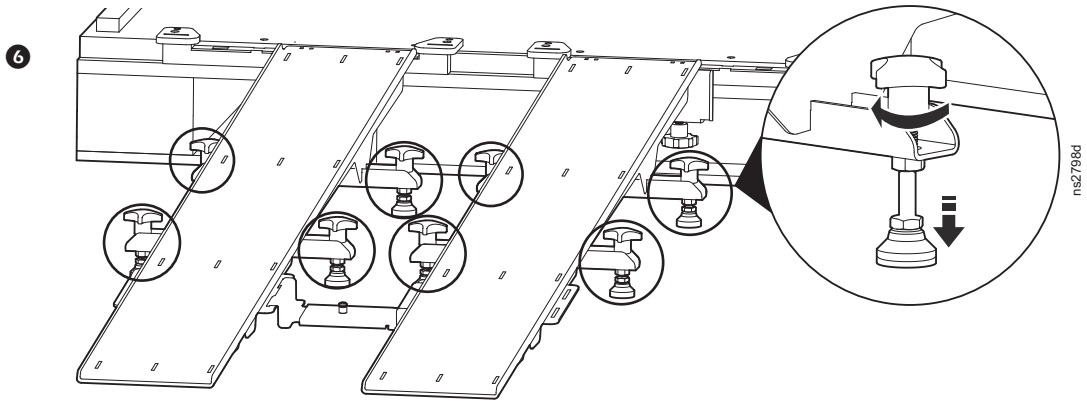


⑤ 幅 600 mm (24 in.)



幅 750 または 800 mm (30 または 31 in.)





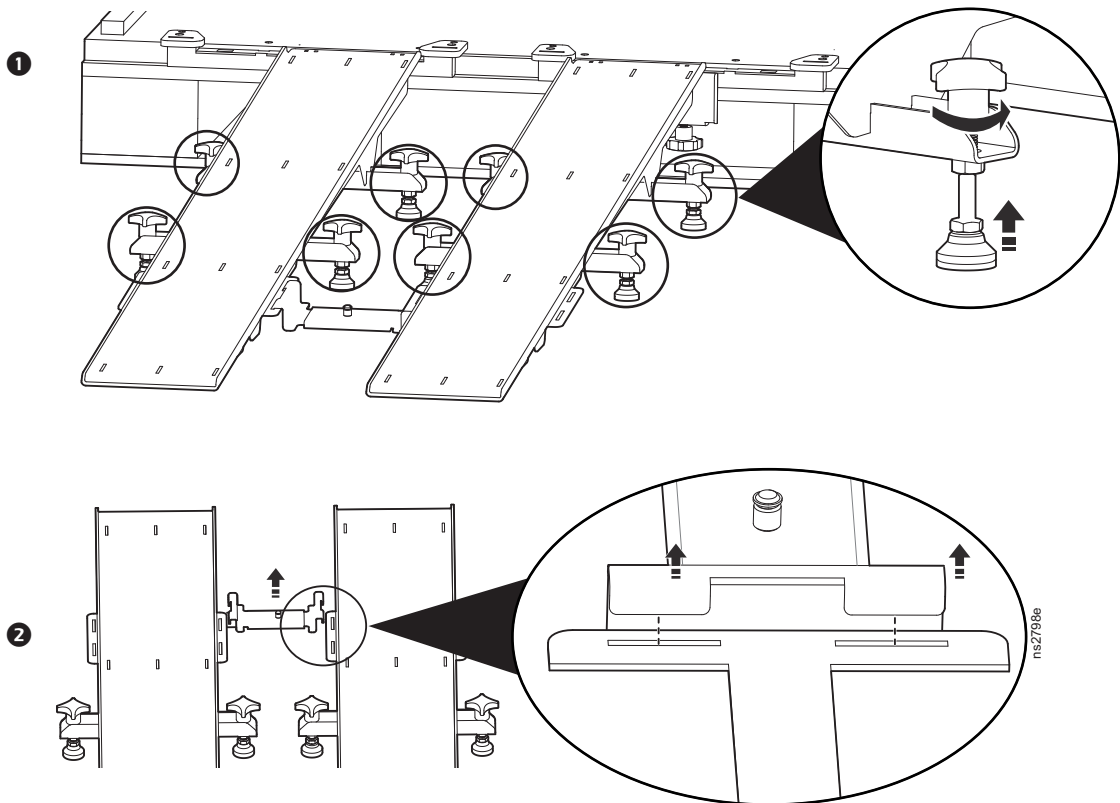
### ⚠ 警告

#### 転倒注意

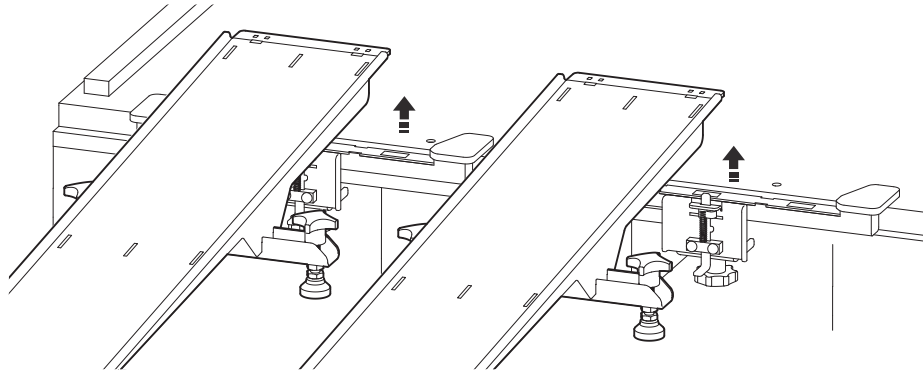
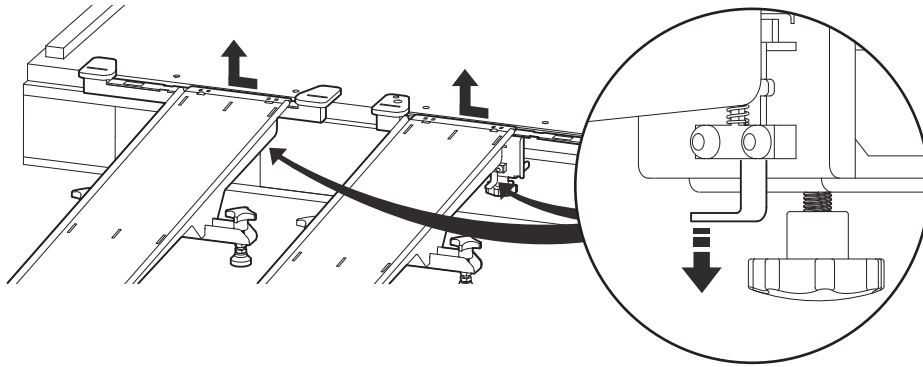
指示脚を下げてわずかに床と接触するようにしてください。ランプの端が床と接触していることを確認してください。

これらの指示手順に従わない場合、人体の重大な損傷、死亡または機器の損傷につながるおそれがあります。

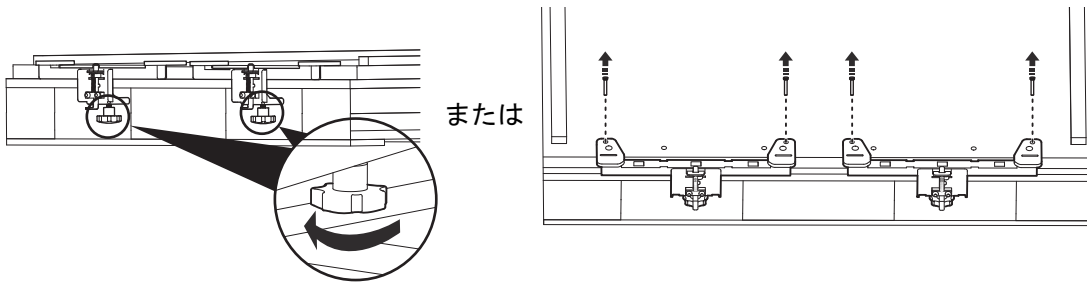
## ランプの取外し



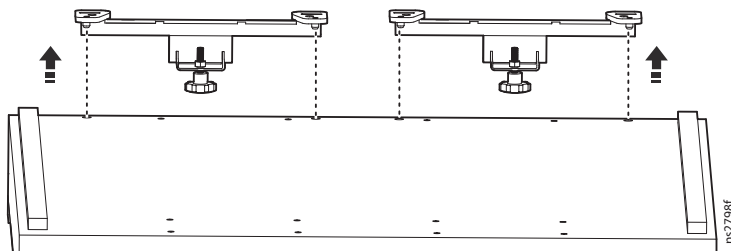
3



4



5



カスタマサポートおよび保証に関する情報は、[www.apc.com](http://www.apc.com) でご利用いただけます。

© 2018 Schneider Electric. All Rights Reserved.

990-5908-0018  
2/2018