

## Ceilingmount OM55N-D

Art.-Nr. : 1900

### Deckenhalterung speziell für Samsung OM55N-D

Die Ultra-High-Brightness-Bildschirme der Samsung OMN-D-Serie wurden speziell für den Einsatz in Schaufenstern entwickelt. Moderne Einkaufszentren und Schaufenster sind heute kleine Erlebniswelten, welche mit video- oder animationsbasierendem Promotionalcontent optisch aufgewertet werden.

Der Ceilingmount OM55N-D ist eine Deckenhalterung speziell für diese schlanken 55"-Bildschirme der innovativen Digital-Signage-Serie.

Die Deckenaufnahme ist um  $\pm 30^\circ$  neigbar und kann so auch an schrägen Decken angebracht werden.

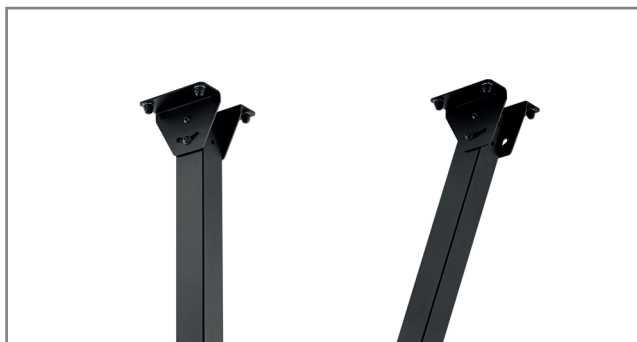
Die Höhe der Deckenhalterung kann montageseitig mit Raststufen zwischen min. 600 und max. 1000 mm variiert werden. Auch eine Montage des Rahmens direkt an die Decke (ohne Verlängerung) ist möglich.

Die Kabelführung erfolgt innerhalb des Rahmens und des Tragarms und sorgt so für ein sauberes Erscheinungsbild.

Die Oberfläche ist im Standard schwarz und mit einer schlag- und kratzfesten Pulverbeschichtung veredelt. Auf Anfrage können auch andere Farbtöne (nach RAL) realisiert werden.



Höhenverstellung über montageseitig einstellbare Raststufen



Die Deckenaufnahme ist  $\pm 30^\circ$  neigbar



Kabelführung innerhalb des Rahmens



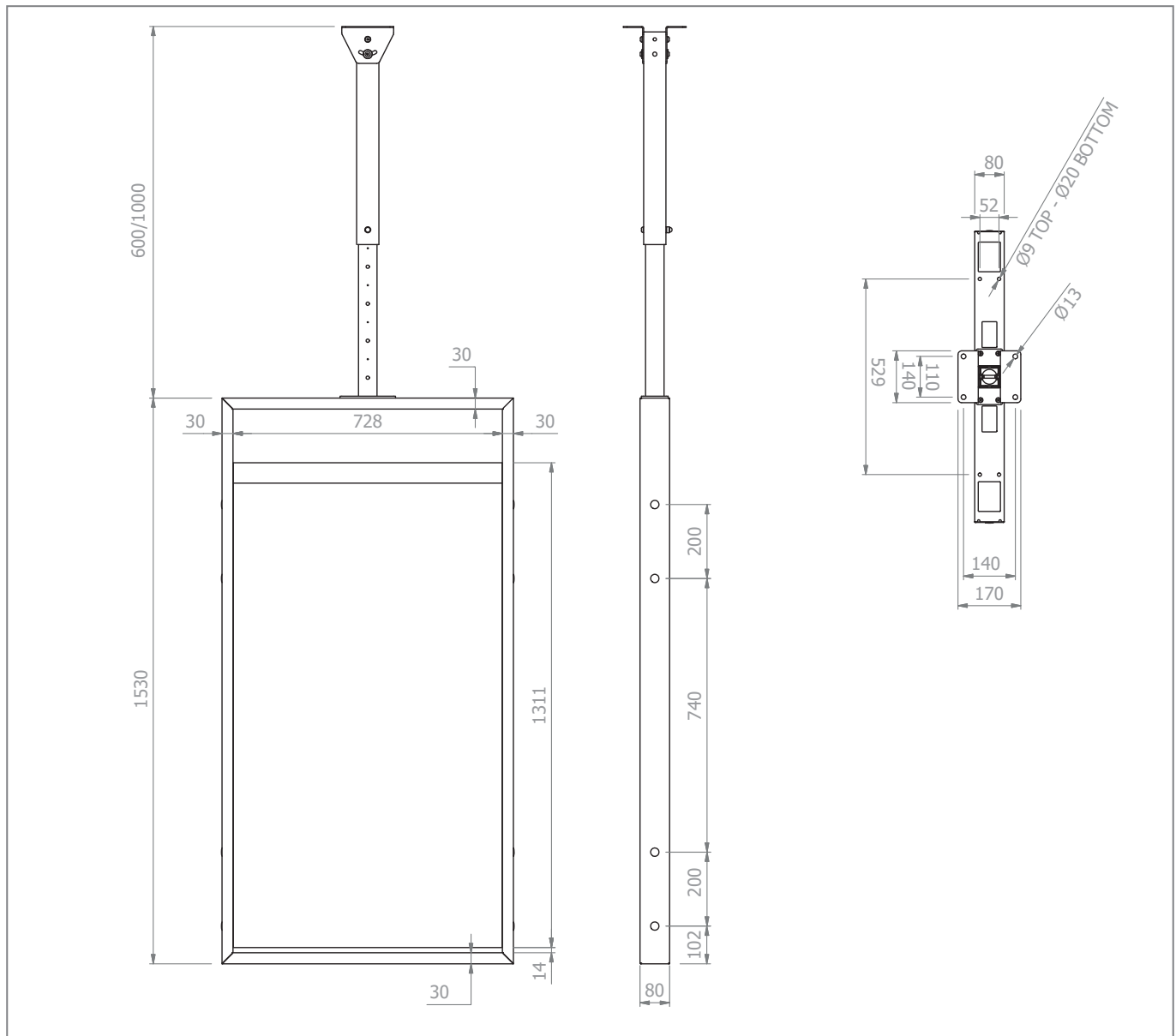
Technische Änderungen vorbehalten

## Ceilingmount OM55N-D

Art.-Nr. : 1900

### Deckenhalterung speziell für Samsung OM55N-D

- Deckenhalterung speziell für Samsung OM55N-D
- Gesamthöhe: max. 2530 mm
- Tragarm montageseitig in Raststufen zwischen min. 600 und max. 1000 mm höhenverstellbar
- Deckenaufnahme  $\pm 30^\circ$  neigbar, daher auch an schrägen Decken montierbar
- Abmessungen Rahmen: H 1530 x B 788 x T 80 mm
- 45 kg max. Traglast
- innenliegende Kabelführung
- schlag- und kratzfeste Pulverbeschichtung
- Farbe: schwarz  
weitere RAL-Farben auf Anfrage möglich



Technische Änderungen vorbehalten