



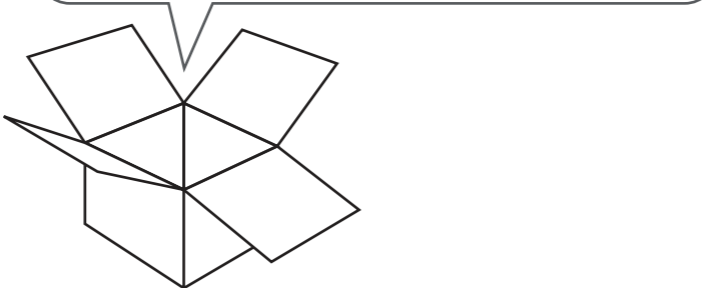
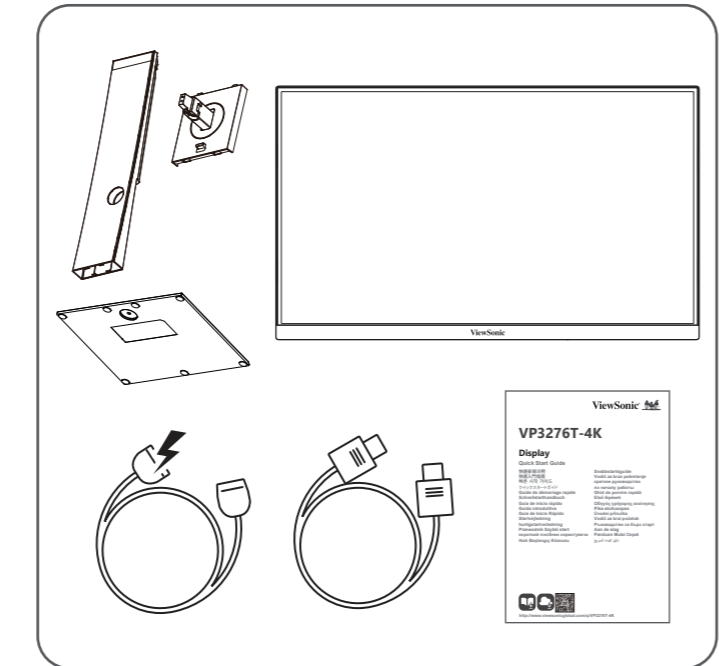
# VP3276T-4K

## Display

### Quick Start Guide

快速安装说明  
快速入門指南  
빠른 시작 가이드  
クイックスタートガイド  
Guide de démarrage rapide  
Schnellstarthandbuch  
Guia de início rápido  
Guida introduttiva  
Guia de Inicio Rápido  
Startvejledning  
hurtigstartvejledning  
Przewodnik Szybki start  
короткий посібник користувача  
Hızlı Başlangıç Kılavuzu

Snabbstartsguide  
Vodič za brzo pokretanje  
краткое руководство по началу работы  
Ghid de pornire rapidă  
Első lépések  
Οδηγός γρήγορης εκκίνησης  
Pika-aloitusopas  
Úvodní příručka  
Vodič za brzi početak  
Ръководство за бърз старт  
Aan de slag  
Panduan Mulai Cepat  
دليل البدء السريع



<http://www.viewsonicglobal.com/q/VP3276T-4K>



#### ENGLISH

- Depending on the country or region, the Limited Warranty may or may not be included in the packaging. If the Limited Warranty is not included in the packaging, it can be found on the ViewSonic website.
- When connecting the display to an external device (PC, etc.), please use the included video cable and accessories and follow the instructions in this manual.
- The standard of the included power accessory and video cable may differ depending on your country, region, or environment. For details on the included items, please refer to our product page and user guide.
- This monitor can be used with a 100 mm x 100 mm VESA compatible, UL certified wall mount (M4 x 10 mm screws x 4).
- Please follow the user manual for the user manual when installing.
- Please contact our Customer Support Center for inquiries about the product.
- ViewSonic shall not be liable for technical or editorial errors or omissions contained herein.

- 包裝中是否包含有關保書因所在國家或地區而異。如果包裝中不含有限保書，請訪問 ViewSonic 網站查詢。
- 將顯示器連接至外部裝置（例如電腦）時，請使用隨附的視頻線和配件，並按照本手冊中的說明進行操作。
- 本顯示器可搭配 UL 系列 100mm x 100mm VESA 兼容壁掛架使用（M4 x 10mm 螺絲 4 顆）。安裝時請遵循說明書內之安裝要領。
- 如需查詢產品，請致電我們的客戶支持中心。
- ViewSonic 對本文中存在的技術性或編輯性錯誤或遺漏不承擔任何責任。

- 本手冊或地區而定，包裝中可能包含或不包含有限保單。如果包裝中不含有有限保單，在 ViewSonic 網站上可以找到。
- 將顯示器連接至外部裝置（例如電腦）時，請使用隨附的視頻線和配件並依照本手冊中的指示操作。
- 本顯示器可搭配 UL 系列 100mm x 100mm VESA 兼容壁掛架使用（M4 x 10mm 螺絲 4 顆）。安裝時請遵循說明書內之安裝要領。
- 如需查詢產品，請致電我們的客戶支持中心。
- ViewSonic 對本文中存在的技術性或編輯性錯誤或遺漏概不負責。

- 국가 또는 지역에 따라 제한 보증이 상자에 포함되거나 포함되지 않을 수 있습니다. 제한 보증이 상자에 포함되어 있지 않을 경우 ViewSonic 웹사이트에서 확인할 수 있습니다.
- 디스플레이를 외부 장치(PC 등)에 연결할 경우 포함된 비디오 케이블과 액세서리를 사용하고 이 설명서의 지침을 따르십시오.
- 포함된 전원 액세서리 및 비디오 케이블 표준은 국가, 지역 또는 환경에 따라 다를 수 있습니다. 포함된 품목에 대한 자세한 내용은 제품 페이지와 사용 설명서를 참조하십시오.
- 이 모니터는 UL에 대해 내장형 100mm x 100mm VESA 호환 4개 마운트(M4 x 10mm 너사)와 함께 사용할 수 있습니다. 설치 시 사용 설명서의 월 마운트 설치 가이드를 따르십시오.
- 제품의 대한 사항은 고객 지원 센터에 문의하십시오.
- ViewSonic은 여기에 포함된 기술적 또는 편집적 오류나 누락에 대해 책임지지 않습니다.

- モニターと外部機器(PC等)の接続には、同梱の映像ケーブルの中から用意したケーブルを1本取り出し、双方の端子に接続してください。
- 同梱されている電源ケーブルと映像ケーブルは、お住まいの国や地域によって規格が異なる場合があります。
- 同梱品の詳細については、当社製品ページやユーザーガイドをご参照ください。
- 本モニターには、UL規格に準拠した100mm×100mmVESA対応ウォールマウント（M4×10mmネジ4本）を使用することができます。
- 設置に関するお問い合わせには、ユーザーマニュアルに記載されているセンターまでご連絡ください。
- 製品に関するお問い合わせには当社カスタマーサポートセンターまでご連絡ください。

- FRANÇAIS
- La garantie limitée peut être incluse ou non dans la boîte selon le pays ou la région d'achat. Si la garantie limitée n'est pas incluse dans la boîte, vous pouvez la trouver sur le site Web de ViewSonic.
- Lorsque vous connectez l'écran à un appareil externe (PC, etc.), veuillez utiliser le câble vidéo et les accessoires inclus et suivre les instructions de ce manuel.
- Le câble d'alimentation et les câbles vidéo inclus peuvent varier selon votre pays, votre région ou l'environnement. Pour plus de détails sur les éléments inclus, veuillez vous reporter à notre page du produit et à notre guide d'utilisation.
- Ce moniteur peut être utilisé avec le support mural compatible VESA de 100 mm x 100 mm listé UL (4 viti M4 x 10 mm). Veuillez suivre le guide d'installation du support mural dans le manuel de l'utilisateur lors de l'installation.
- Veuillez contacter notre centre d'assistance clientèle pour toute question sur le produit.
- ViewSonic ne sera pas responsable des erreurs ou des omissions techniques ou rédactionnelles dans ce document.

- DEUTSCH
- Die eingeschränkte Garantie im Lieferumfang enthalten ist, hängt vom jeweiligen Land und der Region ab. Wenn die eingeschränkte Garantie nicht im Lieferumfang enthalten ist, finden Sie diese auf der ViewSonic-Website.
- Bitte verwenden Sie zur Verbindung des Anzeigerätes mit einem externen Gerät (PC usw.) das mitgelieferte Videokabel und Zubehör und befolgen Sie die Anweisungen in dieser Anleitung.
- Der Standard der enthaltenen Stromversorgungszubehörs und Videokabel kann je nach Land, Region oder Umgebung variieren. Einzelheiten zum Lieferumfang entnehmen Sie bitte unserer Produktseite und der Bedienungsanleitung.
- Dieser Monitor kann mit der für UL gelisteten VESA-kompatiblen (100 x 100 mm) Wandhalterung verwendet werden (vier Schrauben M4 x 10 mm).
- Befolgen Sie die Anleitung zur Installation der Wandhalterung in der Bedienungsanleitung.
- Wenden Sie sich bei Anfragen zum Produkt an unseren Kundendienst.
- ViewSonic haftet nicht für hierin enthaltene technische oder redaktionelle Fehler oder Auslassungen.

- ESPAÑOL
- Según el país o la región, la garantía limitada puede o no estar incluida en el paquete. Si la garantía limitada no está incluida en el paquete, puede encontrarla en el sitio web de ViewSonic.
- Cuando conecte la pantalla a un dispositivo externo (PC, etc.), utilice el cable de vídeo y los accesorios incluidos y siga las instrucciones de este manual.
- El estándar del accesorio de alimentación y el cable de vídeo incluidos pueden diferir en función su país, región o entorno. Para obtener detalles sobre los elementos incluidos, consulte nuestra página de productos y el guía del usuario.
- Este monitor se puede usar con el soporte compatible con VESA de 100 mm x 100 mm aprobado por UL (4 tornillos M4 x 10 mm).
- Siga la guía de instalación del soporte para pared en el manual de usuario cuando realice la instalación.
- Póngase en contacto con nuestro Centro de atención al cliente para consultas sobre el producto.
- ViewSonic no asumirá ninguna responsabilidad por los errores técnicos o editoriales ni de las omisiones contenidas en este documento.

- ITALIANO
- A seconda del Paese o della regione, la Garanzia limitata può essere inclusa o meno nella confezione. Se la Garanzia limitata non è inclusa nella confezione, può essere trovata sul sito Web ViewSonic.
- Quando si collega il display a un dispositivo esterno (PC, ecc.), utilizzare il cavo video e os accessori inclusi e osservare le istruzioni incluse nel presente manuale.
- Lo standard dell'accessorio di alimentazione e del cavo video incluso può variare a seconda del Paese, della regione o dell'ambiente. Per i dettagli sugli elementi inclusi, fare riferimento alla nostra pagina del prodotto e alla guida per l'utente.
- Questo monitor può essere utilizzato con il supporto a parete compatibile VESA da 100 mm x 100 mm elencato per UL (4 viti M4 x 10 mm). Per l'installazione, osservare la guida all'installazione del supporto a parete nel manuale dell'utente.
- Contattare il nostro Centro assistenza clienti per domande sul prodotto.
- ViewSonic non sarà responsabile di errori tecnici o editoriali o omissioni contenuti nel presente documento.

- PORTUGUÊS
- Dependendo do país ou região, a Garantia limitada pode ou não ser incluída na embalagem. Se a Garantia limitada não estiver incluída na embalagem, pode ser encontrada no website da ViewSonic.
- Quando ligar o monitor a um dispositivo externo (PC, etc.), utilize o cabo de vídeo e os acessórios incluídos e siga as instruções apresentadas neste manual.
- Os cabos de alimentação e de vídeo fornecidos na embalagem podem diferir dependendo do país, região ou ambiente. Para obter detalhes sobre os artigos incluídos, consulte a nossa página de produtos e o nosso guia do utilizador.
- Este monitor pode ser utilizado com um suporte de montagem na parede compatível com VESA 100 x 100 mm certificado pela UL (4 parafusos M4 x 10 mm).
- Quando executar a instalação, siga o guia de instalação do suporte de montagem na parede no manual do utilizador.
- Contacte o nosso Centro de Apoio ao Cliente caso tenha alguma questão sobre o produto.
- A ViewSonic não se responsabiliza por erros técnicos ou editoriais ou omissões no conteúdo do presente documento.

- SVENSKA
- Beroende på land eller region medföljer den begränsade garantin. Om den begränsade garantin inte medföljer finns den på ViewSonic- webbplatsen.
- När du ansluter skärmen till en extern enhet (dator etc.) ska du använda den medföljande videokabeln och tillbehören och följa instruktionerna i den här manualen.
- Standard för det medföljande strömförsörjnings- och videokabeln kan skilja sig åt beroende på land, region eller miljö. För detaljer om de medföljande tillbehören hänvisar vi till produktblad och manual.
- Denna bildskärm kan användas med det 100 mm x 100 mm VESA-kompatibla väggfästet som är listat för UL (4 M4 x 10 mm-skruvar).
- Kontakta vårt kundsupportcenter för frågor om produkten.
- ViewSonic ansvarar inte för tekniska eller redaktionella fel eller utelämnanden som finns här.

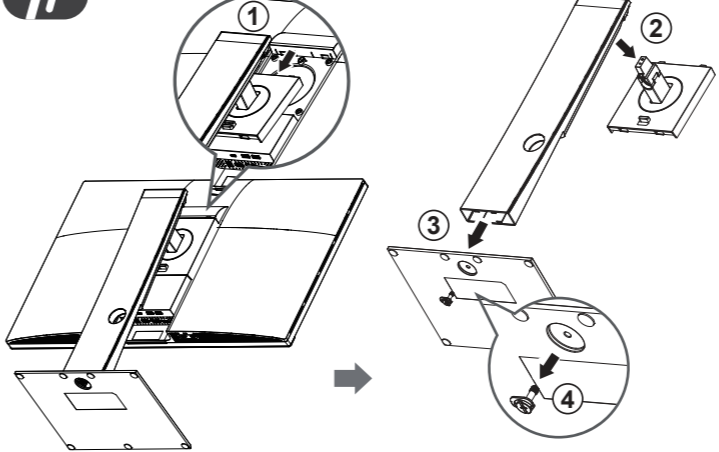
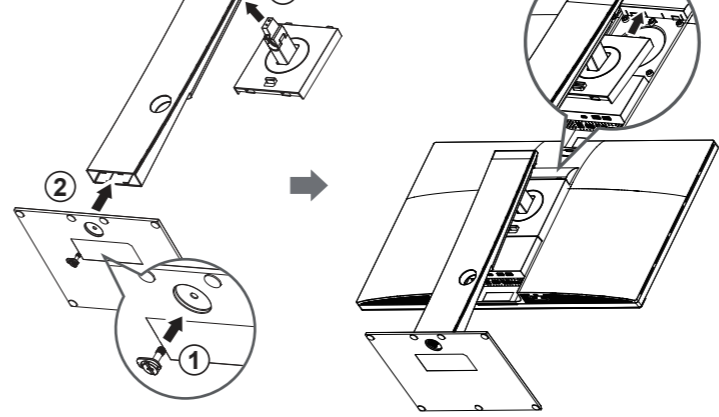
- SUOMI
- Rajatettu takuu voi maastai alueesti mukaan kuulua tai olla kuulumatta pakettiin. Jos rajatettu takuu ei kuulu pakettiin, se löytyy ViewSonic-verkosisivuilta.
- Kun liität näytön ulkoiseen laitteeseen (PC jne.), käytä toimitukseen kuuluvaa videokapelia ja lisävarusteita ja toimi tämän käyttöohjeen ohjeiden mukaisesti.
- Toimitukseen kuuluvan verkkolaitteen ja videokabelin standardit voi olla erilainen maan, alueen tai ympäristön mukaan. Katso toimitukseen kuuluvien nimikkeiden tiedot tuotesivuiltamme ja käyttöoppaasta.
- Tätä monitoria voi käyttää 100 x 100 mm:n UL-listet VESA-yhteensopivan seinäkinnityksen kanssa (4 M4 x 10 mm ruuvilla).
- Suorita asennus käyttöoppaan mukaisesti asennusoppaan mukaisesti.
- Jos sinulla on kysyttävää tuotteestamme, ota yhteyttä Asiakastukikeskukseemme.
- ViewSonic ei ole vastustassa tähän sisältyvistä teknisistä tai toimitusvirheistä virheistä tai puutteista.

- POLSKI
- W zależności od kraju lub regionu ograniczona gwarancja może, ale nie musi znajdować się w opakowaniu. Jeśli ograniczona gwarancja nie znajduje się w opakowaniu, to można ją znaleźć na stronie internetowej ViewSonic.
- Podczas podłączania wyświetlacza do urządzenia zewnętrznego (komputer PC, itp.) należy użyć dostarczonego kabla wideo oraz akcesoriów i postępować zgodnie z instrukcjami w tym podręczniku.
- Standard dostarczonych akcesoriów zasilania i kabla wideo może się różnić w zależności od kraju, regionu lub środowiska. Szczegółowe informacje o dostarczonych elementach, można sprawdzić na naszej stronie produktu i w instrukcji obsługi.
- Ten monitor może być używany z uchwytem ściennym 100 mm x 100 mm zgodnym ze standardem VESA, wymienionym dla UL (4 śruby M4 x 10 mm).
- Podczas instalacji należy postępować zgodnie z instrukcją instalacji uchwytu ściennego w instrukcji obsługi.
- Pytania dotyczące naszej firmy, oprogramowania lub sprzętu kieruj do naszego Centrum obsługi Klienta.
- ViewSonic nie ponosi odpowiedzialności za błędy techniczne lub redakcyjne albo za pominięcia w tym dokumencie.

- MAGYAR
- Országától vagy térségétől függően a korlátozott jótállást a csomagolás tartalmahatálya vagy nem tartalmazhatja. Ha a korlátozott jótállási nem szerepel a csomagolásban, akkor az a ViewSonic weboldalán található.
- Ha a kijelzőt külső eszközökhöz (PC stb.) csatlakoztatja, használja a mellékelt videokábelt és tartozékokat, és kövesse az ebben a kézikönyvben található utasításokat.
- A mellékelt hálózati tartozék és videokábel szabványos országától, térségétől vagy környezettől függhet. A mellékelt tartozékokkal kapcsolatos részletekért kérjük, olvassa el a termékajánlatunk és a felhasználói kézikönyvünket.
- Ez a monitor az UL-listán szereplő 100 mm x 100 mm-es VESA-kompatibilis falí tartóval használható (4 db M4 x 10 mm-es csavar).
- A telepítés során kövesse a falí tartó telepítési útmutatóját a felhasználói kézikönyvben.
- A termékkel kapcsolatos kérdésével forduljon ügyfélszolgálati központunkhoz.
- A ViewSonic nem vállal felelősséget az itt található technikai vagy szerkezeti hibákról vagy kihagyásokról.

- РУССКИЙ
- Наличие ограниченной гарантии в упаковке зависит от страны или региона. Если Ограниченная гарантия отсутствует в упаковке, с ней можно ознакомиться на веб-сайте ViewSonic.
- При подключении дисплея к внешнему устройству (ПК и т.д.) рекомендуем использовать видеокабель и принадлежности, которые поставляются в комплекте, и соблюдать инструкции, представленные в настоящем руководстве.
- Стандарт входящих в комплект энергоснабжения принадлежностей и видеокабеля может отличаться в зависимости от страны, региона и условий эксплуатации. Подробные сведения о содержимом упаковки см. на странице изделия и в руководстве пользователя.
- Этот монитор может использоваться с настенным креплением 100x100 мм, совместимым со стандартом VESA и сертифицированным UL (4 винта M4 x 10 мм). Соблюдайте инструкции по установке настенного крепления, приведенные в руководстве по эксплуатации.
- По вопросам, связанным с нашим продуктом, обращайтесь в Центр поддержки клиентов.
- ViewSonic не несет ответственности за технические или редакторские ошибки или упущения в тексте настоящего документа.

- CSEKY
- Omezená záruka môže nebo nemusí byť súčasťou balení v závislosti na zemi nebo regionu. Pokud omezená záruka není součástí balení, lze ji najít na webu společnosti ViewSonic.
- Při připojování displeje k externímu zařízení (počítač atd.) použijte příložený kabel videa a příslušenství a postupujte podle pokynů v tomto návodu.
- Standard příloženého napájecího příslušenství a kabelu videa se může lišit v závislosti na vaší zemi, regionu nebo prostředí. Podrobnosti o příložených položkách najdete na naší stránce produktu a v uživatelské příručce.
- Tento monitor lze použít se standardním držákem 100 mm x 100 mm VESA s certifikací UL (4 šrouby M4 x 10 mm). Při instalaci postupujte podle pokynů k instalaci náštěbného držáku v uživatelské příručce.
- S veškerými otázkami ohledně tohoto produktu se obraťte na naše centrum podpory zákazníků.
- Společnost ViewSonic neodpovídá za technické nebo redakční chyby nebo nedostatky v tomto dokumentu.



- TÜRKÇE
- Ülkeye veya bölgeye bağlı olarak Sınırlı Garanti paket içeriğini dahil edebilir ya da alamazsınız. Sınırlı Garanti paket içeriğini dahil değil ise, ona ViewSonic websitesinden ulaşabilirsiniz.
- Ekranı harici bir cihaz (Bilgisayar vs.) bağlarken, lütfen ürünü ile birlikte verilen video kablosunu ve aksesuarları kullanın, bu kılavuzdaki talimatları takip edin.
- Birlikte verilen güç aksesuarı ve video kablosunun standartları, bölgeye ya da çevreye göre farklılık gösterebilir. Birlikte verilen ürünler hakkında ayrıntılar için lütfen ürün sayfamıza ve kılavuzunuza bakınız.
- Bu monitör, UL için listelenen 100 mm x 100 mm VESA uygunlu duvar montajı (4 M4 x 10 mm vida) ile kullanılabilir. Kulumun sırasında lütfen kullandma kılavuzundaki duvara montaj kurulum kılavuzunu takip edin.
- Lütfen ürünü ile ilgili sorularınız için Müşteri Destek Merkezimiz ile iletişime geçin.
- ViewSonic burada olgun teknik ya da editöryal hata veya noksanlıklar sorumlu tutulamaz.

- NEDERLANDS
- Afhankelijk van het land of de regio, kan de beperkte garantie al dan niet meegeleverd bij de verpakking. Als de beperkte garantie niet bij de verpakking is meegeleverd, kunt u deze vinden op de website van ViewSonic.
- Wanneer u het display aansluit op een extern apparaat (pc, enz.), gebruik u de meegeleverde videokabel en accessoires en volgt u de instructies in deze handleiding.
- De standaard van het meegeleverde voedingsaccessoire en de videokabel kunnen verschillen, afhankelijk van uw land, regio of omgeving. Voor details over de meegeleverde items, raadpleeg u onze productpagina en gebruikershandleiding.
- Deze monitor kan worden gebruikt met de 100mm x 100mm VESA-compatibele wandmontage voor UL (4 M4 x 10 mm schroeven). Volg de installatierichtlijnen voor de wandmontage in de gebruiksaanwijzing bij het installeren.
- Neem contact met ons klantenservicecentrum voor vragen over het product.
- ViewSonic is niet aansprakelijk voor technische of redactionele fouten of wettigingen in dit document.

- ΕΛΛΗΝΙΚΑ
- Ανάλογα με τη χώρα ή την περιοχή, η Περιορισμένη εγγύηση μπορεί να περιλαμβάνεται ή να μην περιλαμβάνεται στη συσκευασία. Εάν η Περιορισμένη εγγύηση δεν περιλαμβάνεται στη συσκευασία, μπορείτε να την βρείτε στην τοποθεσία web της ViewSonic.
- Κατά τη σύνδεση της οθόνης σε εξωτερικό συσκευή (υπολογιστή, κ.λπ.), χρησιμοποιήστε το παρεχόμενο καλώδιο βίντεο και τα εξαρτήματα και ακολουθήστε τις οδηγίες που παρέχονται στο παρόν εγχειρίδιο.
- Το πρόβλεπο παρεχόμενο εξοπλισμός τροφοδοσίας και του καλωδίου βίντεο ενδέχεται να διαφέρει ανάλογα με τη χώρα, την περιοχή ή το περιβάλλον σας. Για λεπτομερείς πληροφορίες με το στοιχεία που περιλαμβάνονται, ανατρέξτε στη σελίδα προϊόντων και στην οδηγία χρήσης.
- Αυτή η οθόνη μπορεί να χρησιμοποιηθεί με τη συσκευή με VESA επιτοίχια βάση 100mm x 100mm που έχει καταγραφεί για UL (4 βίδες M4 x 10mm).
- Κατά την εγκατάσταση, ακολουθήστε τον οδηγό εγκατάστασης της επιτοίχιας βάσης στο εγχειρίδιο χρήσης.
- Επικοινωνήστε με το κέντρο υποστήριξης πελατών για ερωτήσεις σχετικά με το προϊόν.
- Η ViewSonic δεν είναι υπεύθυνη για οποιαδήποτε τεχνική ή εditorial ή οmissions ή παραλείψεις στο παρόν εγχειρίδιο.

- ROMÂNĂ
- În funcție de țară sau regiune, garanția limitată poate fi inclusă sau nu în ambalaj. Dacă garanția limitată nu este inclusă în ambalaj, o puteți găsi pe site-ul web ViewSonic.
- Când conectați afișajul la un dispozitiv extern (PC, etc.), folosiți cablul video și accesoriile incluse și urmați instrucțiunile din acest manual.
- Standardul accesoriului de alimentare inclus și al cablului video poate diferi în funcție de țară, regiune sau mediu. Pentru detalii despre articolele incluse, consultați pagina produsului și ghidul de utilizare.
- Acest monitor poate fi folosit împreună cu suportul de montare pe perete compatibil VESA de 100 mm x 100 mm certificat UL (4 șuruburi M4 x 10 mm).
- Când efectuați instalarea, urmați ghidul de instalare a suportului de perete din manualul de utilizare.
- Contactați Centrul nostru de asistență pentru clienți dacă aveți întrebări despre produs.
- ViewSonic nu va răspunde pentru erorile sau omisiunile tehnice sau editoriale din acest document.

- БЪЛГАРСКИ
- В зависимост от държавата или региона, комплектът може да включва или да не включва Ограничена гаранция. Ако Ограничена гаранция не е включена в комплекта, можете да я откриете на уеб сайта на ViewSonic.
- Когато свързвате дисплея към външно устройство (компютър и др.), моля, използвайте включените кабели за видеосигнал и аксесоари и следвайте инструкциите в това ръководство.
- Стандартът за включените аксесоари за захранване и видеокабелът може да се различават в зависимост от Вашата държава, регион или среда. За повече информация относно съдържанието на пакета, можете да посетите страницата с продуктите и ръководството за потребители.
- Този монитор може да се използва със съвместима стойка за стена 100mm x 100mm VESA в съответствие с UL (4 M4 x 10mm винта). Моля, следвайте ръководството за инсталация на стойката за стена при инсталация.
- Моля, свържете се с нашия център за обслужване на клиента за въпроси относно продукта.
- ViewSonic не носи отговорност за технически или редакторски грешки или пропуски, съдържащи се във тек.

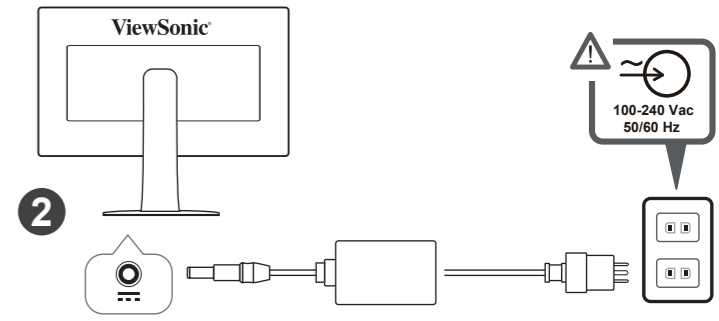
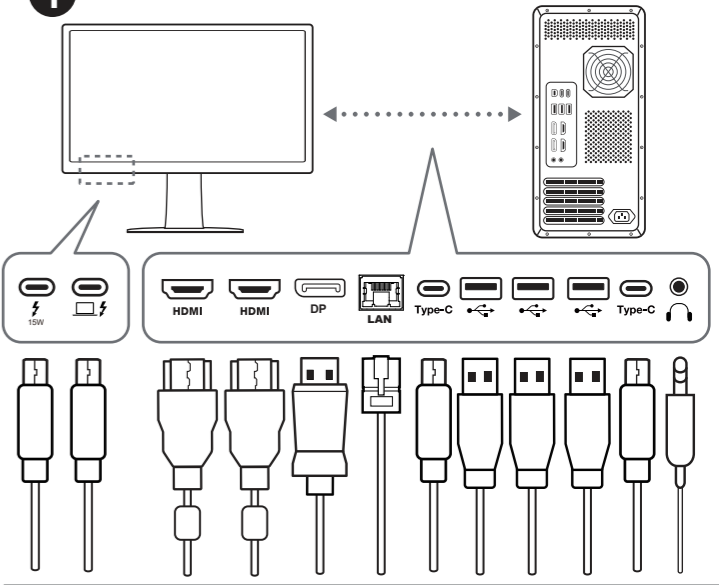
- DANSK
- Den begrænsede garanti følger muligvis ikke med i emballagen, afhængigt af land eller region. Hvis den begrænsede garanti ikke følger med i emballagen, kan den findes på ViewSonic hjemmeside.
- Når skærmen slttes til en ekstern enhed (en computer eller lignende), skal du bruge det medføjede videokabel og tilbehør. Følg instruktionerne i denne brugervejledning.
- Standarden på det medføjede strømtilbehør og videokabel kan variere afhængigt af land, område og miljø. Du kan finde yderligere oplysninger om de medføjede produkter på vores produktside og i brugsvejledningen.
- Denne skærm kan bruges med et 100 mm x 100 mm VESA-kompatibelt vægophæng, der er UL-godkendt (4 stk. M4 x 10 mm skrue).
- Følg monteringsinstruktionerne i brugsvejledningen, når vægophænget monteres.
- Kontakt venligst vores kundeservicecenter, hvis du har spørgsmål om produktet.
- ViewSonic er ikke ansvarlig for tekniske eller redaktionelle fejl eller mangler i heri.

- Hrvatski
- Ovisno o zemlji ili regiji, Ograničeno jamstvo možda neće biti priloženo u pakiranju. Ako Ograničeno jamstvo nije priloženo u pakiranju, možete ga naći na ViewSonic web-stranici.
- Kada spajate zaslon na vanjski uređaj (računalno itd.), koristite priloženi video kabel i pribor te slijedite upute u ovom priručniku.
- Standard priloženih pribora za napajanje i video kabla može se razlikovati ovisno o zemlji, regiji ili okruženju. Pojednosto i sadržaju isporuke potražite na našoj stranici proizvoda ili u korisničkom vodiču.
- Ovaj se monitor može koristiti za 100 mm x 100 mm VESA kompatibilnim zidnim nosačem predviđenim za UL (4 vijka M4 x 10 mm).
- Pri ugradnji slijedite vodič za ugradnju zidnog nosača u priručniku.
- Obratite se našem Centru za pomoć/korisnicima ako imate pitanja o proizvodu.
- ViewSonic ne snosi odgovornost za tehničke ili uredničke pogreške ili propuste u ovom tekstu.

- SRPSKI
- U zavisnosti od zemlje ili regiona, ograničena garancija može ili ne mora biti priložena u pakovanje. Ako ograničena garancija nije uključena u pakovanje, može se naći na web-lokaciji kompanije ViewSonic.
- Kada povežete monitor sa spoljnim uređajem (PC računari i slično), koristite uključeni video kabl i dodatke i pratite uputstva u ovom priručniku.
- Standard uključeni dodatka za napajanje i video kabla se može razlikovati u zavisnosti od vaše zemlje, regiona ili okruženja. Za detalje o uključjenim stavkama pogledajte našu stranicu proizvođača i uputstvo za upotrebu.
- Ovaj monitor se može koristiti sa 100 mm x 100 mm VESA kompatibilnim zidnim nosačem navedenim za UL (4 vijka M4 x 10 mm).
- Prilikom montaže pratite uputstvo za montažu zidnog nosača u uputstvu za upotrebu.



1



- Obratite se našem centru za korisničku podršku za pitanja o proizvodu.
- Kompanija ViewSonic nije odgovorna za ovde sadržane tehničke ili uredničke greške ili propuste.

- NORSK
- Avhengig av land eller region kan den begrensede garantien følge med i pakken. Hvis den begrensede garantien ikke er i pakken, finner du den på ViewSonic nettsted.
- Når du kobler skærmen til en ekstern enhet (PC osv.), bør du bruke den medføjede videokabeln og tilbehøret og følge instruksjonene i denne håndboken.
- Strømtilbehøret og videokabeln som følger med, kan variere avhengig av land, region eller miljø. Du finner mer informasjon om det som følger med p- vår produktside og i brukerveiledningen.
- Denne skærmen kan brukes med det UL-noterte 100 mm x 100 mm VESA-kompatible veggfestet (4 M4 x 10 mm skruer).
- Følg veiledningen for installasjon av veggfeste i bruksanvisningen når du installerer.
- Ta kontakt med kundestøttesenteret for spørsmål om produktet.
- ViewSonic skal ikke holdes ansvarlig for tekniske eller redaksjonelle feil eller uttalelser heri.

- УКРАЇНСЬКА
- Залежно від країни чи регіону обмежена гарантія може вводити або не вводити до комплекту постачання. Якщо обмежена гарантія не вводить до комплекту постачання, її можна знайти на вебсайті ViewSonic.
- Під час підключення дисплея до зовнішнього пристрою (ПК тощо), використовуйте відеокабель і аксесуари, що входить до комплекту, і дотримуйтеся інструкцій у цьому посібнику.
- Стандартні аксесуари живлення та відеокабель, що входить до комплекту, може відрізнятися залежно від країни, регіону чи середовища. Щоб отримати докладніші відомості про комплектацию, перегляньте сторінку виробу та посібник користувача.
- Цей монітор можна використовувати з настінним кріпленням 100 мм x 100 мм VESA, сертифікованим за UL (4 гвинти M4 x 10 мм).
- Під час встановлення дотримуйтеся інструкцій з монтажу настінного кріплення, наведеної у розділі про користувача.
- Зверніться до нашого Центру підтримки клієнтів у разі виникнення запитань щодо виробу.
- Коментар ViewSonic не несе відповідальності за технічні чи редакційні помилки чи упущення в цьому документі.

- Indonesia
- Bergantung pada negara atau wilayah, Garansi Terbatas bisa disertakan atau tidak disertakan dalam kemasan. Jika Garansi Terbatas tidak disertakan dalam kemasan, maka dapat ditemukan di situs web ViewSonic.
- Ketika menyambungkan layar ke perangkat eksternal (PC, dll.), silakan gunakan kabel video dan aksesoris yang disertakan dan ikuti petunjuk yang ada dalam buku petunjuk ini.
- Standar aksesoris daya dan kabel video yang disertakan mungkin berbeda bergantung negara, wilayah, atau lingkungan Anda. Untuk rincian item yang disertakan, silakan merujuk pada halaman produk dan panduan pengguna kami.
- Monitor ini bisa digunakan bersama dukungan dinding yang kompatibel dengan VESA 100mm x 100mm yang tertera untuk UL (sekrup 4 M4 x 10mm).
- Silakan ikuti panduan pemasangan dukungan dinding di buku panduan pengguna ketika memasang layar.
- Silakan hubungi Pusat Dukungan Pelanggan kami sekiranya ada pertanyaan mengenai produk.
- ViewSonic tidak bertanggung jawab atas kesalahan teknis atau editorial atau penghilangan yang ada di sini.

- العربية
- قد يكون الضمان المحدود مرفقاً أو غير مرفق داخل العلبة حسب البلد أو المنطقة إذا لم يكن الضمان المحدود مرفقاً بمنتجات العلبة، يمكنك العثور عليه في موقع ViewSonic على الويب.
- عند توصيل الشاشة بجهاز خارجي (كمبيوتر وما إلى ذلك)، يرجى استخدام كابل الفيديو المرفق وال ملحقات المرفقة واتبع التعليمات في هذا الدليل.
- قد يختلف معيار الأجهزة المساعدة وكابلات الفيديو المرفقة باختلاف البلد أو المنطقة أو البيئة التي تعيش فيها. للحصول على مزيد من التفاصيل، يرجى الرجوع إلى صفحة المنتج وتعليمات المستخدم.
- يمكن استخدام هذه الشاشة مع مثبتة الحائط على متوافقة مع VESA (مجموعاً معايير الشقوق البينية) والصدرية أو خلفية مرفقة (4 م 4 × 10 مم) م.
- يرجى اتباع الإرشادات الخاصة بتركيب كائنة تثبيت على الحائط في دليل المستخدم عند التركيب.
- يرجى الاتصال مع مركز دعم العملاء لاطراح أي استفسارات حول المنتج.
- ViewSonic مسؤولة أو غير مسؤولة عن الأخطاء التقنية أو التحريرية في هذا الوثيقة.



Scan for more information

[www.viewsonic.com](http://www.viewsonic.com)



Scan for more information

[www.viewsonic.com/global/geo/recycle-programs](http://www.viewsonic.com/global/geo/recycle-programs)

**ViewSonic Europe Limited**  
Haaksbergweg 75  
1101 BR Amsterdam  
Netherlands

+31 (0) 650608655  
EPREL@viewsoniceurope.com  
<https://www.viewsonic.com/eur/>



FCC Compliance Statement

##### FCC Compliance Statement

This device complies with part 15 of FCC Rules. Operation is subject to the following two conditions: (1) this device may not cause harmful interference, and (2) this device must accept any interference received, including interference that may cause undesired operation.

**Industry Canada ICES-003 Compliance:** CAN ICES (B) / NMB (B)

**CE Conformity for European Countries**

**CE** The device complies with the EMC Directive 2014/30/EU and Low Voltage Directive 2014/35/EU.

**Declaration of RoHS2 Compliance**

This product has been designed and manufactured in compliance with Directive 2011/65/EU of the European Parliament and the Council on restriction of the use of certain hazardous substances in electrical and electronic equipment (RoHS2 Directive) and is deemed to comply with the maximum concentration values issued by the European Technical Adaptation Committee (TAC).

##### FCC 符合性声明

本设备符合 FCC 规则第 15 部分的规定。

其操作遵循下面两个条件：(1) 本设备不会导致有害干扰；(2) 本设备必须承受任何接收到的干扰，包括可能导致异常操作的干扰。

**加拿大工业部声明:** CAN ICES (B) / NMB (B)

**针对欧盟国家的 CE 符合性：**CE 此设备符合电磁兼容指令 2014/30/EU 和低电压指令 2014/35/EU 的要求。

##### FCC 符合性聲明

本產品符合 FCC 規定的第 15 部份。操作時有以下兩種情況：(1) 本裝置可能不會造成有害的干擾，以及 (2) 本裝置必須接受任何接收到的干擾，包括造成操作不良的干擾。

**加拿大工業部聲明:** CAN ICES (B) / NMB (B)

**CE 歐洲國家聲明:** CE 本裝置符合電磁相容指令 (EMC Directive) 2014/30/EU 及低電壓指令 (Low Voltage Directive) 2014/35/EU。

**限用物質含有情況標示**

依檢驗標準 CNS15663 之規定將限用物質含有情況標示於商品之本體、包裝、標貼、或說明書。

限用物質含有情況標示請參考下列網址：

https://www.viewsonicglobal.com/public/products\_download/safety\_compliance/lcd/VS20044\_BSM1\_RoHS.pdf

##### FCC 적합성 선언

본 장치는 FCC 규정 제 15 부를 준수합니다. 작동에는 다음 두 가지 조건이 적용됩니다. (1) 본 장치는 유해 간섭을 일으키지 않으며, (2) 본 장치는 전치 않는 작동을 일으킬 수 있는 간섭을 포함하여 수신된 어떠한 간섭도 수용해야 합니다.

**캐나다 산업성 규정:** CAN ICES (B) / NMB (B)

**CE 적합성 선언(유럽 국가의 경우):** CE 이 장치는 EMC 지침(EMC Directive) 2014/30/EU와 저전압 지침(Low Voltage Directive) 2014/35/EU를 준수합니다.

**RoHS2 적합성 선언**

본 제품은 전기 및 전자 기기 내 특정 유해물질의 사용에 대한 제한에 관한 유럽 의회와 이사회회의 2011/65/EU 지침(RoHS2 지침)에 따라 설계 및 제조되었고, 아래와 같이 유럽 기술적합위원회(TAC)가 확정한 최대 농도 값을 준수합니다.

##### FCC 準拠に関する声明

本製品はFCC規則(パート15 に準拠しています。操作は次の2 つの条件に規制されます：(1) 電波障害を起ささないこと、(2) 誤動作の原因となる電波障害を含む、受信されたすべての電波障害に対して正常に動作すること。

**カナダ産業者(IC) 宣言書:** CAN ICES (B) / NMB (B)

**欧州諸国のCE 適合性:** CE 装置はEMC 指令 2014/30/EU および低電圧指令 2014/35/EU に準拠しています。

**RoHS2 準拠の通知**

本製品は、電気および電子機器 (RoHS2 指令) に含まれる危険物質の使用の制限に関して、欧州議会および欧州委員会の指令 2011/65/EU に準拠して設計され製造され、次に示すように欧州技術適合委員会 (TAC) が発行した最大濃度値を遵守していると見なされています。

##### Declaration de conforme FCC

Cet appareil est conforme à l'article 15 des Règlements FCC. Son fonctionnement est sujet aux deux conditions suivantes: (1) Cet appareil ne doit pas provoquer d'interférences néfastes, et (2) cet appareil doit accepter toutes les interférences reçues, y compris celles pouvant provoquer un fonctionnement indésirable.

**Declaration de l'Industrie canadienne:** CAN ICES (B) / NMB (B)

**Conformité CE pour les pays européens**

CE L'appareil est conforme la norme EMC 2014/30/EU et à la norme sur la basse tension 2014/35/EU.

**Déclaration de conformité RoHS2 (LSDEEE2)**

Ce produit a été conçu et fabriqué dans le respect de la directive 2011/65/EU du Parlement Européen et du Conseil relative à la limitation de l'utilisation de certaines substances dangereuses dans les équipements électriques et électroniques (Directive RoHS2 - LSDEEE2) et il est déclaré respecter les valeurs de concentration maximum définies par le Comité technique d'adaptation (TAC) européen, qui sont les suivantes.

##### FCC-Hinweise

Dieses Gerät erfüllt alle Anforderungen des Teils 15 der FCC-Bestimmungen. Der Betrieb muss die folgenden zwei Bedingungen erfüllen: (1) Das Gerät darf keine schädlichen Interferenzen verursachen, und (2) das Gerät muss alle empfangenen Interferenzen inklusive der Interferenzen, die eventuell einen unerwünschten Betrieb verursachen, annehmen.

**Industry Canada-Hinweis:** CAN ICES (B) / NMB (B)

**CE-Konformität für europäische Länder**

CE Das Gerät erfüllt die Anforderungen der EMV-Richtlinie 2014/30/EU und der Niederspannungsrichtlinie 2014/35/EU.

**RoHS2-Konformitätserklärung**

Dieses Produkt wurde gemäß den Anforderungen der EG-Richtlinie 2011/65/EU zur Beschränkung der Verwendung bestimmter gefährlicher Stoffe in Elektro- und Elektronikgeräten (RoHS2-Richtlinie) entworfen und hergestellt und hat sich als mit den maximalen Konzentrationswerten, die der europäischen Ausschuss für die technische Anpassung (Technical Adaptation Committee; TAC) festgelegt hat, wie folgt konform erwiesen.

**Declaración de conformidad de la FCC (Comisión Federal de Comunicaciones)**
Este dispositivo cumple con el Apartado 15 de las normas FCC. El funcionamiento está sujeto a las dos condiciones siguientes: (1) Este dispositivo no debe causar interferencias perjudiciales, y (2) Este dispositivo debe aceptar cualquier interferencia recibida, incluidas aquellas que provoquen un funcionamiento no deseado.

**Declaración del Departamento de Industria de Canadá:** CAN ICES (B) / NMB (B)

**Certificación CE para países europeos**

CE Este dispositivo cumple con la Directiva EMC (Compatibilidad Electromagnética) 2014/30/EU y la Directiva de Baja Tensión 2014/35/ EU.

**Declaración av Cumplimiento de RoHS2**

Este producto ha sido diseñado y fabricado cumpliendo la Directiva 2011/65/EU del Parlamento Europeo y el Consejo para la restricción del uso de ciertas sustancias peligrosas en equipos eléctricos y electrónicos (Directiva RoHS2) y se considera que cumple con los valores de concentración máximos publicados por el European Technical Adaptation Committee (Comité Europeo de Adaptaciones Técnicas) (TAC) tal y como se muestra a continuación.

##### Dichiarazione di conformita FCC

Questo dispositivo è conforme alla Parte 15 delle Norme FCC. Il funzionamento è soggetto alle seguenti due condizioni: (1) Questo dispositivo non può provocare interferenze dannose e (2) Questo dispositivo deve accettare tutte le interferenze ricevute, incluse le interferenze che possono provocare operazioni indesiderate.

**Dichiarazione IC (Industry Canada):** CAN ICES (B) / NMB (B)

**Conformità CE per i paesi Europei**

##### Συμμόρφωση CE για τις Ευρωπαϊκές Χώρες:

CE Αυτή η συσκευή συμμορφώνεται με την Οδηγία ΗΜΣ της ΕΚ 2014/30/EU και με την Οδηγία Χαμηλής Τάσης 2014/35/EU.
**Δήλωση Συμμόρφωσης με RoHS2:** Αυτό το προϊόν έχει σχεδιαστεί και κατασκευαστεί σύμφωνα με την Οδηγία 2011/65/EU της Ευρωπαϊκής Βουλής και του Συμβουλίου σχετικά με τον περιορισμό στη χρήση ορισμένων επικίνδυνων ουσιών σε ηλεκτρικό και ηλεκτρονικό εξοπλισμό (Οδηγία RoHS2) και χρωρείται πως συμμορφώνεται με τις μέγιστες τιμές συγκέντρωσης που έχουν ορισστεί από την Ευρωπαϊκή Τεχνική Επιτροπή Προσαρμογής (TAC) όπως φαίνεται παρακάτω.

##### FCC-säästöenmukaisuusilmoitus

Tämä laite täyttää FCC-määräysten osan 15 vaatimukset. Käyttö on alistettu seuraavalle kahdelle ehdolle: (1) tämä laite ei voi aiheuttaa haitallisia häiriöitä, ja (2) tämän laitteen täytyy hyväksyä minkä tahansa vastaanotetun häiriön, mukaanlukien häiriön, joka voi aiheuttaa ei-halutun toiminnon.
**Industry Canada -Ilmoitus:** CAN ICES (B) / NMB (B)
**CE-yhdenmukaisuus eurooppalaisia maita varten**
CE Tämä laite on sähkömagneettista yhteensopivuulta (EMC) koskevan direktiivin 2014/30/EU ja matalajännitedirektiivin 2014/35/EU mukainen.
**Selvitys RoHS2-yhteensopivuudesta:** Tämä tuote on suunniteltu sekä valmistettu Euroopan parlamentin ja neuvoston 2011/65/EU-direktiivin mukaan koskien tiettyjen myrkyllisten aineiden käytön rajoittamista sähkö- ja elektronikalalaitteistossa (RoHS2-direktiivi) ja se täyttää Euroopan Teknisen komission (TAC) asettamat enimmäispitoisuudet alla olevan kaavion mukaan.

##### Prohlášení o souladu se směrnicemi FCC

Toto zařízení splňuje podmínky části 15 směrníc FCC. Provoz musí splňovat tyto dvě podmínky: (1) toto zařízení nesmí způsobit ne žádoucí štetne smetnje, i (2) toto zařízení musí akceptovat jakékoli vnější rušení včetně rušení, které by způsobilo nežádoucí činnost.
**Prohlášení Industry Canada:** CAN ICES (B) / NMB (B)
**Prohlášení o shodě CE pro evropské země**
CE Toto zařízení vyhovuje směrnici o elektromagnetické slučitelnosti (EMC) 2014/30/EU a směrnici o nízkém napětí 2014/35/EU.

**Prohlášení o shodě se směrnicí o omezením používání určitých nebezpečných složek (RoHS2):** Tento výrobek byl zkonstruován vyroben v souladu se směrnicí 2011/65/EU Evropského parlamentu a rady o omezení pou ívání určitých nebezpečných složek v elektrických a elektronických zařízeních (zařízení RoHS2) a je v souladu s maximálními hodnotami koncentrací vydanými evropským výborem TAC (Technical Adaptation Committee), které jsou uvedeny níže.

##### Izjava o sukladnosti s FCC

Ovaj uređaj je sukladan s 15. dijelom FCC propisa. Rukovanje njime podliježe ovim dvima uvjetima: (1) ovaj uređaj ne smije izazvati štetne smetnje i (2) ovaj uređaj mora prihvatiti sve primljene smetnje, uključujući i smetnje koje mogu dovesti do neželjenog rada.

**Izjava Industry Canada:** CAN ICES (B) / NMB (B)

**CE sukladnost za evropske zemlje:** CE Uređaj je sukladan EMC direktivi 2014/30/EU i Niskonaponskoj direktivi 2014/35/EU.

**Izjava o RoHS2 sukladnosti:** Ovaj proizvod je zamišljen i proizveden u skladu s Direktivom 2011/65/EU Europskog parlamenta i Vijeća o ograničenju upotrebe određenih opasnih tvari u električnim i elektroničkim uređajima (Direktiva RoHS2) i smatra se da je sukladan vrijednostima o najvišoj koncentraciji koje je izdalo European Technical Adaptation Committee (TAC) kako je dolje prikazano.

##### Изявление за съвместимост на ФКК

Този уред отговаря на част 15 от Правилника на Федералната комисия по комуникациите (FCC Rules). Експлоатацията се подчинява на следните две условия: (1) този уред не може да причинява вредни смущения и (2) този уред трябва да приема всички получавани смущения, в т.ч. смущения, които могат да причинят нежелан начин на работа.

**Изявление на Министерството на промишлеността на Канада:** CAN ICES (B) / NMB (B)

**Съответствие за CE маркировка за европейските държави**

CE Устройството съответства на директивата на EMC 2014/30/EU и директивата на ЕС за ниско напрежение 2014/35/EU.

CE Il dispositivo è conforme alla Diretiva EMC 2014/30/EU e alla Direttiva sul Basso Voltaggio 2014/35/EU.

**Dichiarazione di conformità RAEE2**

Questo prodotto è stato progettato e prodotto in conformità alla Direttiva 2011/65/EU del Parlamento Europeo e del Consiglio sulla restrizione dell'uso di determinate sostanze pericolose nelle apparecchiature elettriche ed elettroniche (RAEE2) ed è inteso per adeguarsi ai valori massimi di concentrazione redatti dal TAC (Technical Adaptation Committee) Europeo, come riportato di seguito.

##### Declaração de compatibilidade com as regras da FCC

Este dispositivo está em conformidade com a Parte 15 das Normas da FCC. A operação está sujeita a estas duas condições: (1) este dispositivo não pode ocasionar interferência prejudicial, e (2) este dispositivo deve aceitar qualquer interferência recebida, inclusive interferências que possam causar uma operação indesejada.

**Declaração da indústria Canadiana:** CAN ICES (B) / NMB (B)

**Conformidade com CE para países euros**

CE O dispositivo é compatível com a Directiva de Compatibilidade Electromagnética 2014/30/EU e com a Directiva de Baixa Voltagem 2014/35/EU.

**Declaração de Conformidade RoHS2**

Este produto foi criado e fabricado de acordo com a diretiva europeia 2011/65/EU e do conselho sobre restrição de uso de certos tipos de substância perigosas em equipamento elétrico e eletrônico (diretiva RoHS2) bem como com os valores máximos de concentração estabelecidos pelo Comitê de Adaptação Técnica Europeia (TAC), conforme mostrado a seguir.

##### Overensstemmelseerklæring fra FCC

Denne enhed overholder stk. 15 i FCC-reglerne. Driften er underlagt følgende to betingelser: (1) Denne enhed må ikke forårsage skadelig interferens, og (2) denne enhed skal acceptere enhver modtaget interferens, erunder interferens, der kan forårsage uønsket drift.

**Erklæring fra industry Canada:** CAN ICES (B) / NMB (B)

**CE-overensstemmelse for europæiske lande:** CE Enheten er i overensstemmelse med EMC-direktivet 2014/30/EU og lavspændingsdirektivet 2014/35/EU.

**RoHS2-overensstemmelseerklæring**

Dette produkt er designet og fremstillet i overensstemmelse med Europa-Parlamentets og Rådets direktiv 2011/65/EU om begrænsning af anvendelsen af visse farlige stoffer i elektrisk og elektronisk udstyr (RoHS2-direktivet) og anses for at overholde de maksimale koncentrationsværdier, der er udstedt af den europæiske tekniske tilpasningskomité (TAC).

##### FCC-samsvarserklæring

Denne enhets samsvarer med del 15 i FCC-reglene. Bruk er underlagt følgende to betingelser: (1) Denne enheten skal ikke forårsake skadelig interferens, og (2) denne enheten må godta all mottatt interferens, inkludert interferens som kan forårsake uønsket drift.

**Industry Canada-erklæring:** CAN ICES (B) / NMB (B)

**CE-samsvar for europeiske land:** CE Enheten samsvarer med EMC-direktivet 2014/30/EU og Lavspenningsdirektiv 2014/35/EU.

**Deklarasjon av RoHS2-samsvar**

Dette produktet er utformet og produsert i samsvar med Europaparlamentets og -rådets direktiv 2011/65/EU om begrensnng av bruken av visse farlige stoffer i elektrisk og elektronisk utstyr (RoHS2-direktivet) og anses å være i samsvar med de maksimale konsentrasjonsverdiene utstedt av European Technical Adaptation Committee (TAC).

##### Oświadczenie o zgodności z FCC

Tu urządzenie jest zgodne z częścią 15 zasad FCC. Jego działanie podlega następującym dwóm warunkom: (1) urządzenie to nie może powodować szkodliwych zakłóceń oraz (2) urządzenie to musi akceptować wszystkie odbierane zakłócenia, włącznie z zakłóceniami, które mogą powodować nieoczekiwane działanie.

**Oświadczenie Industry Canada:** CAN ICES (B) / NMB (B)

**Zgodność z CE dla krajów europejskich:** CE Tu urządzenie jest zgodne z Dyrektywą EMC 2014/30/EU i Dyrektywą niskonapięciową 2014/35/EU.

##### Декларация за съответствие с Директивата за ограничаване използването на опасни и вредни вещества (RoHS2)

Този продукт е конструиран и произведен в съответствие с Директива 2011/65/EU на Европейския парламент и Съвета по ограничаване използването на определени опасни вещества в електрическо и електронно оборудване (RoHS2 Directive) и се счита за отговаряща на стойността за максимална концентрация, издадена от Европейската комисия за техническо адаптиране (TAC) и показани по-долу.

##### FCC-nalevingsverklaring

Dit apparaat voldoet aan Deel 15 van de FCC-voorschriften. Gebruik is onderworpen aan de volgende twee voorwaarden: (1) dit apparaat mag geen schadelijke ruis veroorzaken en (2) dit apparaat dient ontvangen ruis te accepteren, inclusief ruis die ongewenste werking kan veroorzaken.
**Verklaring voor Canadese bedrijven:** CAN ICES (B) / NMB (B)
**CE-verklaring van conformiteit voor Europese landen:** CE Het apparaat voldoet aan de EMC-richtlijn 2014/30/EU en de Laagspanningsrichtlijn 2014/35/EU.
**Verklaring van RoHS2-naleving**
Dit product werd ontworpen en geproduceerd in overeenstemming met Richtlijn 2011/65/EU van het Europese parlement en de Raad voor de beperking van het gebruik van bepaalde gevaarlijke bestanddelen in elektrische en elektronische apparatuur (RoHS2-richtlijn) en wordt verondersteld te voldoen aan de maximale concentratiewaarden die door het Europese Comité voor technische aanpassingen (TAC) zijn vastgesteld

##### Pernyataan Kesesuaian FCC

Perangkat ini sesuai dengan pasal 15 Peraturan FCC. Pengoperasian harus memenuhi dua kondisi sebagai berikut: (1) perangkat ini tidak boleh menimbulkan interferensi berbahaya, dan (2) perangkat ini harus menerima semua interferensi yang ditangkap, termasuk interferensi yang dapat mengakibatkan pengoperasian yang tidak diinginkan.
**Pernyataan Kanada Industri:** CAN ICES (B) / NMB (B)
**Kesesuaian CE untuk Negara-Negara di Eropa:** CE Perangkat ini sesuai dengan Petunjuk EMC 2014/30/EU dan Petunjuk Tegangan Rendah 2014/35/EU.
**Verklaring van RoHS2-naleving**
Dit product werd ontworpen en geproduceerd in overeenstemming met Richtlijn 2011/65/EU van het Europese parlement en de Raad voor de beperking van het gebruik van bepaalde gevaarlijke bestanddelen in elektrische en elektronische apparatuur (RoHS2-richtlijn) en wordt verondersteld te voldoen aan de maximale concentratiewaarden die door het Europese Comité voor technische aanpassingen (TAC) zijn vastgesteld

##### بيان التوافق مع لجنة الاتصالات الفيدرالية (FCC)

يتوافق هذا الجهاز مع الجزء 15 من قواعد اللجنة الفيدرالية (FCC). ويخضع التشغيل للشرطتين التاليتين: (1) لا ينجح مع هذا الجهاز تداخل ضار و (2) يجب أن يقبل هذا الجهاز أي تداخل يتم استقباله، ويشتمل تلك على التداخل الذي قد يؤدي إلى تشغيل غير مرغوب فيه.
**بيان التوافق مع الصناعة الكندية:** CAN ICES (B) / NMB (B)
**توافق المجموعة الأوروبية مع البلدان الأوروبية:** CE هذا الجهاز متوافق مع النشرة الإشعاعية الخاصة بالتوافق والكهرومغناطيسي (EMC) رقم EU/35/2014 والنشرة الإشعاعية الخاصة بالوظيفية المنخفضة رقم EU/30/2014

**بيان التوافق مع توجيه RoHS2:** زوعي في تصميم هذا المنتج وتصنيعه أن يأتي مطابقاً ومتوافقاً مع التوجيه EU/65/2011 الصادر عن البرلمان الأوروبي والمجلس المعنى بحظر استخدام مواد خطيرة يعينها في المعدات الكهربائية والإلكترونية (وهو التوجيه المعروف باسم (RoHS2 Directive)؛ ومن ثم فإن هذا المنتج يعتبر ملتزماً بالحدود القصوى لتركيز هذه المواد كما حددهتها اللجنة الأوروبية للتوافق الفني (TAC)، ويبدوها كالتالي

**Deklaracja zgodności RoHS2**

Produkt ten został zaprojektowany i wyprodukowany zgodnie z Dyrektywą 2011/65/EU Parlamentu Europejskiego i Rady Europy w sprawie ograniczenia stosowania niektórych substancji niebezpiecznych w urządzeniach elektrycznych i elektronicznych (Dyrektywa RoHS2), w związku z czym jest zgodny z podaną poniżej listą maksymalnych wartości koncentracji sporządzoną przez TAC (European Technical Adaptation Committee [Europejski Komitet Dostosowania Technicznego]).

**Декларация по відповідність Федеральної комісії зв'язку США**
Цей пристрій відповідаєвимогам Частини 15 Правил Федеральної Комісії Зв'язку Експлуатація підлягає двомнаступним умовам: (1) Цей пристрій може викликати шкідливої інтерференції; та (2) цей пристрій муситьприймати будь-яку отримувану інтерференцію, включаючисьтаку, якомогаже викликатинебажаніефектиприексплуатації.

**Декларація Міністерства промисловості Канади:** CAN ICES (B) / NMB (B)

**Відповідність нормам Ради Європи для європейських країн:**

CE Пристрій відповідає вимогам Директиви про електромагнітну сумісність 2014/30/EU та Директиви про нязьку напругу 2014/35/EU.

**Заява по відповідності Правилам обмеження вмісту шкідливих речовин (RoHS2)**

ЦейвиріббулостворенотавиготовленозгіднозДирективою2011/65/EU Європейського Парламенту таРади з обмежень використання певних небезпечних речовин в електричному або електронному обладнанні (Директива RoHS2) та визаний таким, що відповідає нормам максимального вмісту, виданим Європейським Комітетом Технічної Адаптації (TAC), як показано нижче.

##### FCC Uygunluk Beyanı

Bu cihaz FCC Kuralları 15. Kısmına uygundur. Çalışması aşağıdaki iki durumda bağlıdır: (1) bu cihaz zararlı etkileşime sebep olamaz ve (2) bu cihaz istenmeyen çalışmaya sebep olabileceek etkileşim de dahil olmak üzere alınan herhangi bir etkileşimi kabul etmelidir.

**Industry Canada Beyanı:** CAN ICES (B) / NMB (B)

**Avrupa Ülkeleri için CE Uyumu:** CE Ayrıt 2014/30/EU sayılı EMC yönergesi ve 2014/35/EU sayılı. Düşük Voltaj Yönergesi ile uyumludur.

**RoHS2 Uyum Beyanı**

Bu ürün, Elektrikli ve elektronik cihazlardaki belirli tehlikeli madde kullanımını sınırlandıran (RoHS2 Yönergesi) Avrupa Parlamentosu ve Konseyinin 2011/65/EU numaralı direktifine uygun olarak tasarlanmış ve üretilmiştir ve Avrupa Teknik Adaptasyon Komitesi (TAC) tarafından yayınlanan ve aşağıda gösterilen azami yoğunlaşma değerlerine uyacağı beklenmektedir.

##### FCC-bestämmelser

Denna enhet efterlever del 15 i FCC-bestämmelserna. Användningen är underkastad följande två omständigheter: (1) denna enhet får inte orsaka skadlig interferens, och (2) denna enhet måste acceptera all interferens som tas emot, inklusive interferens som kan orsaka brisfallig funktion.

**Uttalande från Industry Canada:** CAN ICES (B) / NMB (B)

**CE-efterlevnad för europeiska länder:** CE Enheten uppfyller EMC-direktiv 2014/30/EU och lågspänningsdirektiv 2014/35/EU.

**Deklaration om RoHS2-efterlevnad**

Denna produkt har utformats och tillverkats i efterlevnad med direktiv 2011/65/EU från det europeiska parlamentet och rådet om restriktion av användning av vissa farliga substanser i elektrisk och elektronisk utrustning (RoHS2-direktiv) och har bedömts efterleva de maximala koncentrationsvärden som utfärdats av TAC (European Technical Adaptation Committee) enligt nedan.

##### FCC Izjava o saglasnosti

Ovaj uređaj je u saglasnosti je sa Delom 15 FCC pravila. Rad je podložan sledećim uslovima: (1) Ovaj uređaj ne može da izazove štetno ometanje, i (2) ovaj uređaj mora da prihvatiti bilo koje ometanje koje primi, uključujući ometanje koje može da izazove neželjeni rad.

**Izjava kanadske industrije:** CAN ICES (B) / NMB (B)

**CE saglasnost za evropske države:** CE Dispozitivul este în conformitate cu Directiva de compatibilitate electromagnetică 2014/30/EU și Directiva de joasă tensiune 2014/35/EU.

##### Декларация за съответствие с Директивата за ограничаване използването на опасни и вредни вещества (RoHS2)

Този продукт е конструиран и произведен в съответствие с Директива 2011/65/EU на Европейския парламент и Съвета по ограничаване използването на определени опасни вещества в електрическо и електронно оборудване (RoHS2 Directive) и се счита за отговаряща на стойността за максимална концентрация, издадена от Европейската комисия за техническо адаптиране (TAC) и показани по-долу.

## 电子电气产品有害物质限制使用标识要求

部件名称	有害物质					
	铅 (Pb)	汞 (Hg)	镉 (Cd)	六价铬 (Cr (VI))	多溴联苯 (PBB)	多溴联苯醚 (PBDE)
外壳	○	○	○	○	○	○
电路板组件*	×	○	○	○	○	○
电源线/适配器	×	○	○	○	○	○
外部信号连接线	×	○	○	○	○	○
液晶面板	×	○	○	○	○	○

本表格依据 SJ/T 11364 的规定编制。

\*：电路板组件包括印刷电路板及其构成的零部件，如电阻、电容、集成电路、连接器等
○：表示该有害物质在该部件所有均质材料中的含量均在 GB/T26572 规定的限量要求以下。
×：表示