

Lenovo
ThinkBook

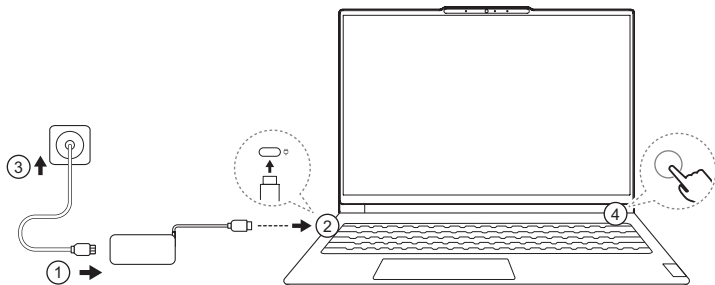
ThinkBook 16 Gen 7

Lenovo



Get it started

Начало работы | Початок роботи | Kullanmaya başlama | תחילת העבודה | Жұмысты бастай



The illustrations are for your reference. | Рисунки приведены в справочных целях. | Ілюстрації в цьому посібнику наведено лише для довідки. | Şekiller referans amaçlıdır. | האורים להמשך. | Суреттер тек көрнекі материал ретінде берілген.

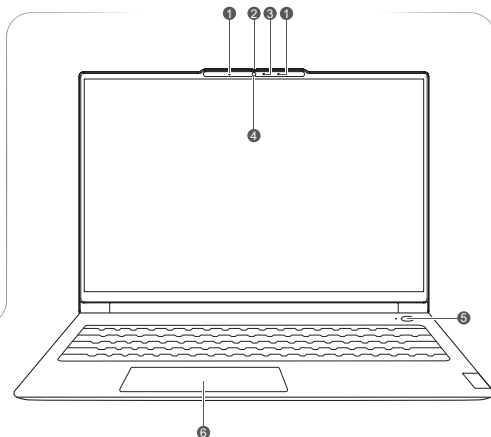


Overview

Обзор | Огляд | Genel bakış | סקירה כללית | Жалпы ақпарат

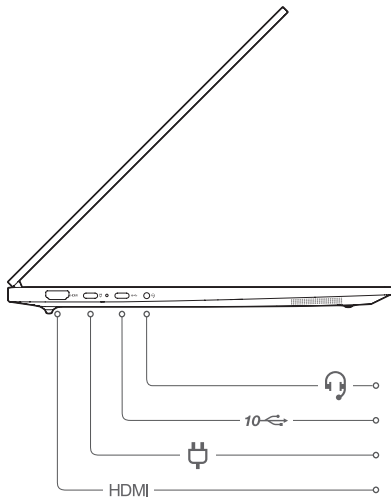


- 1 Microphones**
Микрофони | Мікрофони |
Mikrofonlar | میکروفונים |
Мікрофондар
- 2 Camera shutter**
Шторка камеры | Шторка |
Objektif kapağı | מכסה מצלמה |
Камера жапқышы
- 3 Camera light**
Индикатор камеры |
Індикатор камери | Kamera ışığı |
מצלמה נורית | Камера шамы



- 4 Camera**
Камера | Kamera | Kamera |
מצלמה | Камера
- 5 Power button (fingerprint sensor)**
Кнопка питания (датчик
отпечатков пальцев) |
Кнопка живлення (пристрій
для зчитування відбитків
пальців) | Güç düğmesi
(parmak izi algılayıcı) |
מתג הפעלה (חיישן טביעת אצבע)
Қуат түймесі (саусақ izi датчигі)
- 6 Touchpad**
Сенсорная панель |
Сенсорна панель |
Dokunmaya duyarlı
tablet | מטש מגע |
Сенсорлы тақта

Scan the *User Guide* QR code to learn more about the product features and the USB transfer rates. | Отсканируйте QR-код *Руководства пользователя*, чтобы подробнее узнать о возможностях продукта и скорости передачи данных через интерфейс USB. | Відскануйте QR-код *Посібника користувача*, щоб дізнатися більше про функції продукту й швидкість передавання даних через USB. | Ürün özellikleri ve USB aktarım hızları hakkında daha fazla bilgi edinmek için *Kullanma Kılavuzu*'ndaki QR kodunu tarayın. | .USB-ההעברה בקצב המוצר וקצב ההעברה ב-USB. | Өнім функциялары туралы және USB тасымалдау жылдамдығы туралы қосымша ақпарат алу үшін *Пайдаланушы нұсқаулығының* QR кодын сканерлеңіз.



Combo audio jack

Комбинированный аудиоразъем | Комбіноване гніздо для навушників | Birleşik ses girişi | שקע שמע משולב | Комбо аудио ұяшығы

HDMI

HDMI™ connector

Разъем HDMI | Roz'em HDMI | HDMI bağlacı | HDMI מחבר | Комбо аудио ұяшығы







10



Multi-purpose USB Type-C® connector

Многофункциональный разъем USB Type-C | Багатоцільовий роз'єм USB Type-C | Çok amaçlı USB Type-C bağlacı | מחבר USB Type-C רב-תכליתי | Көп мақсатты USB Type-C ағытпасы



The USB Type-C connector with a plug icon  next to it also functions as the PC's power input connector. | Разъем USB Type-C со значком штепсельной вилки  рядом с ним также действует как разъем питания компьютера. | Roz'em USB Type-C зі значком зарядки  поруч також працює як вхідний роз'єм живлення комп'ютера. | Yanında fiş simgesi  bulunan USB Type-C bağlacı, bilgisayarın güç girişi bağlacı işlevi de görür. | המחבר USB Type-C עם סמל התקע  הסמוך לו מתפקד גם כמחבר קלט המתח של המחשב. | Аша белгішесінің  жанындағы USB Type-C ағытпасы компьютердің кіріс қуат ағытпасы ретінде де жұмыс істейді.



SD card slot

Гнездо для карты SD | Гніздо для SD-карток | SD kart yuvası |
SD כרטיס חריץ | SD карта ұяшығы



USB Standard-A connector

Разъем USB Standard-A | Роз'єм USB Standard-A |
USB Standard-A bağlacı | USB Standard-A מחבר |
USB Standard-A ағытпасы



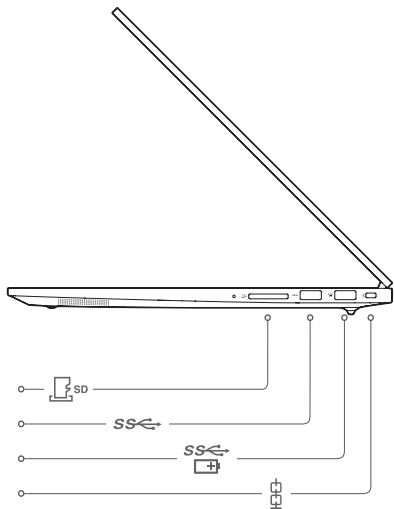
USB Standard-A connector (always-on connector)

Разъем USB Standard-A (разъема Always-on) |
Роз'єм USB Standard-A (роз'єм Always On) |
USB Standard-A bağlacı (always-on bağlacı) |
(Always-on מחבר) USB Standard-A מחבר |
USB Standard-A ағытпасы (always-on ағытпа)



Security lock

Защитный замок | Кодовий замок | Güvenlik kilidi |
מנעול אבטחה | Қауіпсіздік құлпы



Always-on USB port supports power output in sleep or powered-off state. | Порт Always-on USB поддерживает выход питания в спящем режиме или в выключенном состоянии. | Порт Always-on USB забезпечує вихідний струм у режимі сну або вимкненому стані. | Always-on USB bağlantı noktası, uyku durumunda veya kapalı durumda güç çıkışını destekler. | יציאת Always-on USB תומכת בפלט חשמל במצב שינה או מכונה. | Always-on USB порты ұйқы немесе қуат өшірілуі күйінде қуат шығысына қолдау көрсетеді.

Specific absorption rate (SAR)

YOUR DEVICE MEETS INTERNATIONAL GUIDELINES FOR EXPOSURE TO RADIO WAVES.

Refer to the following for 10g SAR limit and maximum reported SAR values:

Item	Body-worn SAR	Limb SAR
10g SAR limit	2 W/kg	4 W/kg
Maximum SAR with 0 mm separation distance (EU)	0.282 W/kg	0.282 W/kg
Maximum SAR with 0 mm separation distance (UK)	0.583 W/kg	0.583 W/kg

For more information about SAR, refer to the *Safety and Warranty Guide* that came with your device.

European Union (EU) / United Kingdom (UK) — radio frequency and power

This radio equipment operates with the following frequency bands and maximum radio frequency power.

Technology	Frequency band [MHz]	Maximum transmit power
WLAN 802.11b/g/n/ax/be	2400 – 2483.5	< 20 dBm
WLAN 802.11a/n/ac/ax/be	5150 – 5725	< 23 dBm
WLAN 802.11a/n/ac/ax/be (EU)	5725 – 5875	< 13.98 dBm
WLAN 802.11a/n/ac/ax/be (UK)	5725 – 5875	< 23 dBm
WLAN 802.11a/ax/be	5945 – 6425	< 23 dBm
Bluetooth BR/EDR/LE/QHS	2400 – 2483.5	< 20 dBm

Note: Not all wireless bands may be enabled depending on your product configuration. Usage of this device is limited to indoor locations in the bands 5150 – 5350 MHz and 5945 – 6425 MHz.

Питома потужність поглинання (SAR)

ВАШ ПРИБОР ВІДПОВІДАЄ МІЖНАРОДНИМ РЕКОМЕНДАЦІЯМ ЩОДО РАДІОВИПРОМІНЮВАННЯ.

Див. наведені нижче значення SAR на зразку 10 г та максимально можливі значення SAR.

Показник	SAR на тілі	SAR на кінцівках
Ліміт SAR для 10 г	2 Вт/кг	4 Вт/кг
Максимальний SAR на відстані 0 мм	0,282 Вт/кг	0,282 Вт/кг

Докладніше про значення SAR див. у *Посібнику з техніки безпеки та гарантії* в супровідній документації до пристрою.

Спрощена декларація про відповідність

Справжнім Lenovo PC HK Limited заявляє, що тип радіообладнання ThinkBook 16 G7 QOY відповідає Технічному регламенту радіообладнання; повний текст декларації про відповідність доступний на веб-сайті за такою адресою: <http://conf.lenovo.ua/>.

Радіообладнання працює в наступних смугах радіочастот та з наступною максимальною потужністю випромінювання даних смуг:

Технологія	Смуги радіочастот (МГц)	Максимальна потужність
WLAN 802.11b/g/n/ax	2400 - 2483,5	< 20 дБм
WLAN 802.11a/n/ac/ax	5150 - 5725	< 20 дБм
WLAN 802.11a/n/ac/ax	5725 - 5875	< 13,98 дБм
Bluetooth BR/EDR/LE/QHS	2400 - 2483,5	< 20 дБм

Özel emilim oranı (SAR)

CIHAZINIZ ULUSLARARASI RADYO DALGALARINA MARUZ KALMA YÖNERGELERİNE UYGUNDUR.

10 g SAR limiti ve maksimum bildirilen SAR değerleri için aşağıdakilere bakın:

Öge	Vücutta bulunan SAR	Uzuvda bulunan SAR
10 g SAR limiti	2 W/kg	4 W/kg
0 mm mesafeden maksimum SAR (AB)	0,282 W/kg	0,282 W/kg
0 mm mesafeden maksimum SAR (BK)	0,583 W/kg	0,583 W/kg

SAR hakkında ek bilgi için cihazınızla birlikte gelen *Güvenlik ve Garanti Kılavuzu*'na başvurun.

Авropa Birliği (AB) / Birleşik Krallık (BK) - radyo frekansı ve güç

Bu radyo donatısı, aşağıdaki frekans bantları ve maksimum radyo frekansı gücüyle çalışır.

Teknoloji	Frekans bandı [MHz]	Maksimum iletim gücü
WLAN 802.11b/g/n/ax/be	2.400 - 2.483,5	< 20 dBm
WLAN 802.11a/n/ac/ax/be	5.150 - 5.725	< 23 dBm
WLAN 802.11a/n/ac/ax/be (EU)	5.725 - 5.875	< 13,98 dBm
WLAN 802.11a/n/ac/ax/be (UK)	5.725 - 5.875	< 23 dBm
WLAN 802.11a/ax/be	5.945 - 6.425	< 23 dBm
Bluetooth BR/EDR/LE/QHS	2.400 - 2.483,5	< 20 dBm

Not: Ürün yapılandırmanıza bağlı olarak tüm kablosuz bantlar etkinleştirilmemiş olabilir. Bu cihazın kullanımı iç mekanlarda 5.150 - 5.350 MHz ve 5.945 - 6.425 MHz bantlarıyla sınırlıdır.

● Сіңіру жылдамдығы туралы ақпарат (SAR)

ҚҰРЫЛҒЫ РАДИО ТОЛҚЫНДАРДЫҢ ӨСЕРІ ЖӨНІНДЕГІ ХАЛЫҚАРАЛЫҚ СТАНДАРТТАРҒА САЙ КЕЛЕДІ.

10 г SAR лимиті және баяндалған ең үлкен SAR мәндері туралы төмендегі ақпаратты қараңыз:

Элемент	Үстіге тағылатын SAR	Аяқ-қолға тағылатын SAR
10 г SAR лимиті	2 W/kg	4 W/kg
0 мм қашықтығындағы ең жоғарғы SAR (ЕО)	0,282 W/kg	0,282 W/kg
0 мм қашықтығындағы ең жоғарғы SAR (БК)	0,583 W/kg	0,583 W/kg

SAR туралы толық ақпарат алғыңыз келсе, құрылғымен бірге келетін *Қауіпсіздік және кепілдік нұсқаулығын* қараңыз.

Еуропа Одағы (ЕО) / Ұлыбритания (БК) — радиожилілік және қуат

Бұл радиожабдық мынадай жиілік ауқымында және ең үлкен радиожилілік қуатымен жұмыс істейді.

Технология	Жиілік ауқымы [МГц]	Ең үлкен сигнал беру қуаты
WLAN 802.11b/g/n/ax/be	2400 - 2483,5	< 20 дБм
WLAN 802.11a/n/ac/ax/be	5150 - 5725	< 23 дБм
WLAN 802.11a/n/ac/ax/be (EU)	5725 - 5875	< 13,98 дБм
WLAN 802.11a/n/ac/ax/be (UK)	5725 - 5875	< 23 дБм
WLAN 802.11a/ax/be	5945 - 6425	< 23 дБм
Bluetooth BR/EDR/LE/QHS	2400 - 2483,5	< 20 дБм

Ескертпе: өнімнің конфигурациясына байланысты сымсыз байланыс ауқымының барлығы бірдей іске қосылмауы мүмкін. Бұл құрылғыны 5150 – 5350 МГц және 5945 – 6425 МГц ауқымындағы ғимараттарда қолдану керек.

First Edition (August 2024)
© Copyright Lenovo 2024.

Lenovo and the Lenovo logo are trademarks of Lenovo. The terms HDMI and HDMI High-Definition Multimedia Interface, and the HDMI logo are trademarks or registered trademarks of HDMI Licensing Administrator, Inc. in the United States and other countries. Wi-Fi is a registered trademark of Wi-Fi Alliance. USB Type-C is a registered trademark of USB Implementers Forum. All other trademarks are the property of their respective owners.

LIMITED AND RESTRICTED RIGHTS NOTICE:

If data or software is delivered pursuant to a General Services Administration "GSA" contract, use, reproduction, or disclosure is subject to restrictions set forth in Contract No. GS-35F-05925.

Reduce
Reuse
Recycle



For FSC Mix logo only