

NetShelter[®] SX Hava Devridaim Önleme Kiti—AR7708

Genel Bakış

NetShelter SX Hava Devridaim Önleme Kiti kurulu ekipmandan atılan sıcak havanın dolaşıp, ekipmana tekrar girmesini önler. Dikey montaj flanşları ve muhafaza yan panelleri arasındaki boşlukların kapanmasıyla hava, muhafazanın içerisinden itilerek arka kısımdan atılır.

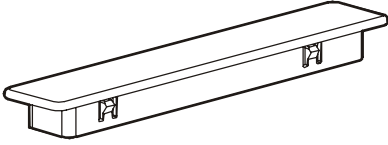


Not

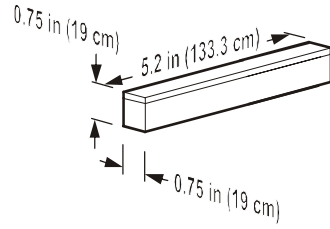
Kablo yönlendirme kapakları ve hava akımı kısıtlama şeritleri yalnızca ön dikey montaj raylarına uygulanır.

Hava Devridaim Önleme Kitini muhafazaya yandan hava akımını gerektiren ekipmana uygun hava akımı sağlayacak şekilde konumlandırın. Ek montaj talimatları için 4. sayfadaki “Yandan hava akımı gerektiren ekipman” bölümüne bakın.

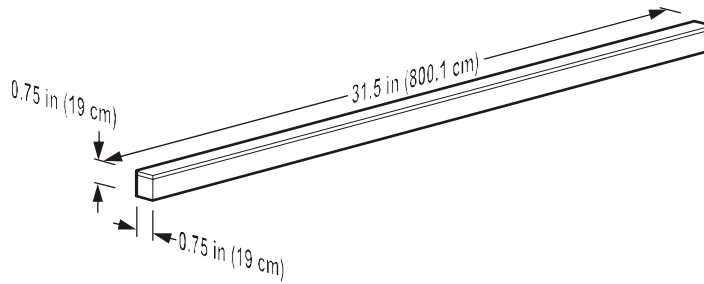
Malzemeler



Kablo yönlendirme kapakları (16)



Hava akımı kısıtlama şeridi (4)

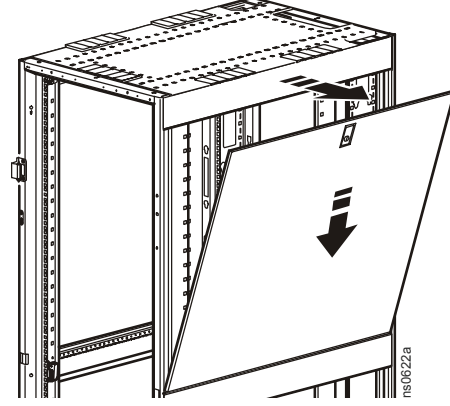


Hava akımı kısıtlama şeridi (4)

Montaj

Muhafazanın yan panellerinin çıkartılması

1. Gerekirse anahtarı kullanarak panelin kilidini açın.
2. Panel mandalını aşağı kaydırın ve panelin üst kısmını muhafazadan ayırın.
3. Mandalı bırakıp paneli yukarı kaldırarak panel çerçevesinin dibindeki dar yatay dudaktan kurtarın.



Montaj flanşı hava akımı kısıtlama şeritlerinin takılması

1. 800.1 mm uzunluğundaki hava akımı kısıtlama şeritlerinin yapışkan kısmındaki kağıt korumayı çıkartın.
2. Şeritleri dikey konumda ön üst sağ, ön üst sol ve ön alt sol dikey montaj flanşlarına yapıştırın.



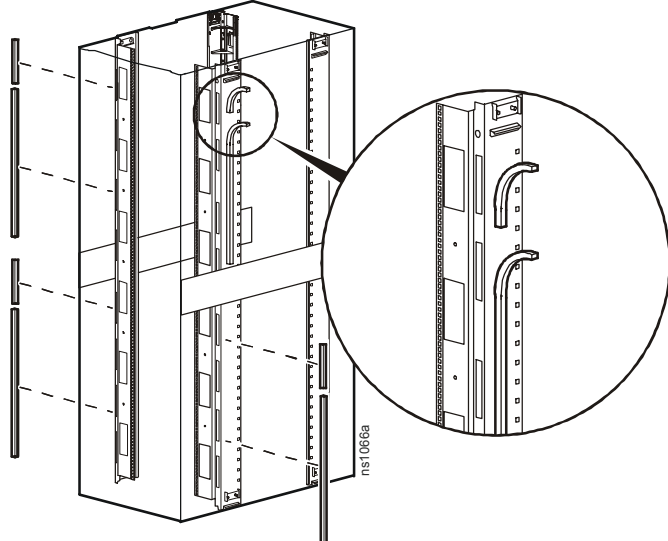
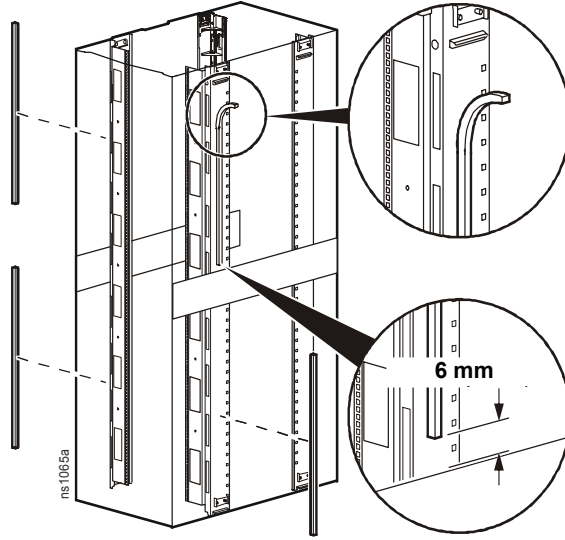
Dikkat

Yan panellerin çıkartılması ve takılması esnasında hava akımı kısıtlama şeritlerine zarar vermemek için muhafazanın yan desteği ile hava akımı kısıtlama şeridi arasında 6 mm genişliğinde boşluk bırakılması gerekmektedir.



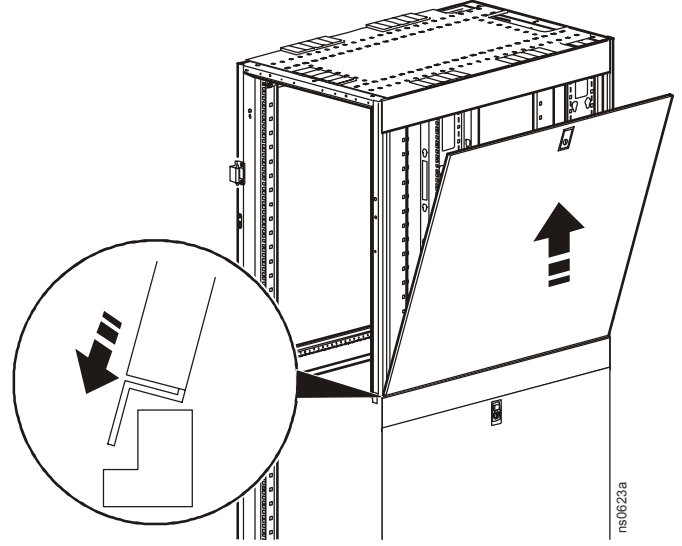
Not

48-U muhafazalar için bir adet ek şerit kullanılmalıdır. 133.3 mm uzunluğundaki şeridi uzun şeridin üst veya alt kısmına dikey konumda yapıştırın.



Yan panelleri takmak için

1. Panelin üst kısmını yerine oturtmak için ileri doğru itmeden önce panelin alt kısmını güvenli bir şekilde dudağa geçirin.
2. Panel mandalını yukarı kaydırın.



Güç kablosu yuva kapaklarının montajı



Not

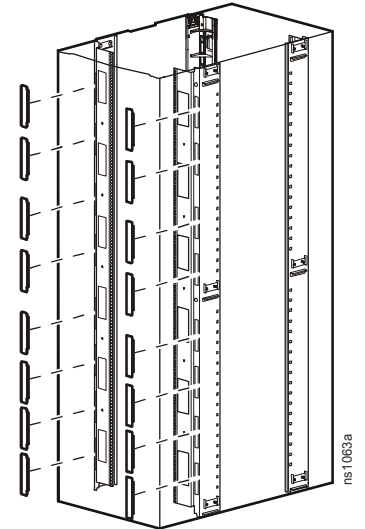
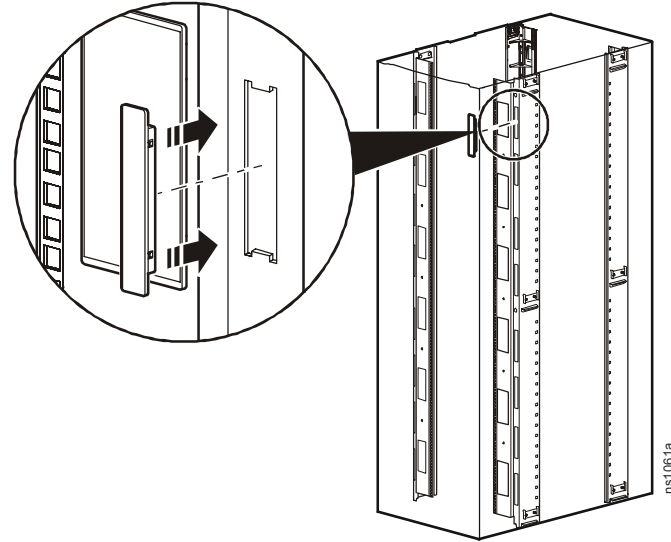
Bu kapakların monte edilebilmesi için ön dikey montaj flanşının geriye itilmesi gerekebilir. Raylar daha sonra eski konumlarına getirilebilir.

Ön montaj flanşında bulunan kapağı yuvanın içine yerleştirin. 42-U muhafazasındaki 14 yuva veya 48-U muhafazasındaki 16 yuva için aynı adımları tekrarlayın.



Not

Kapağı çıkarmak için kapağın arka kısmını yuvadan dışarıya doğru itin.



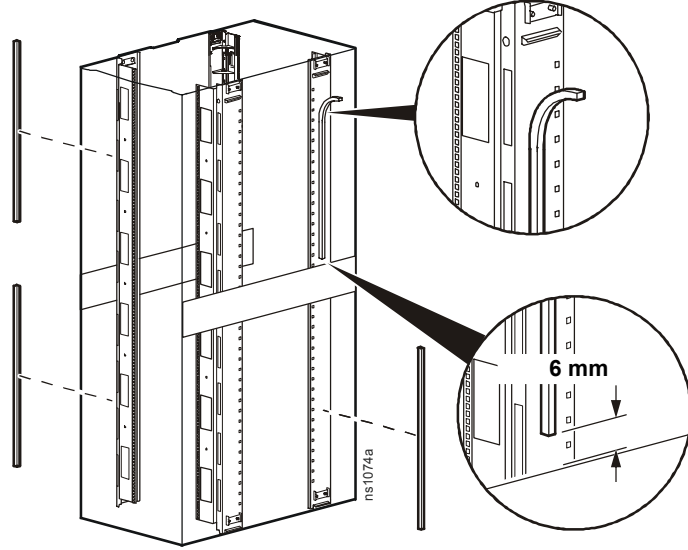
Yandan hava akımı gerektiren ekipman

Yandan hava akımı gerektiren ekipmanlara sahip muhafazalar için hava tekrar dolaşım ekipmanının ekipman içerisine hava akımı sağlamak üzere uygun şekilde yerleştirilmesi gerekmektedir.

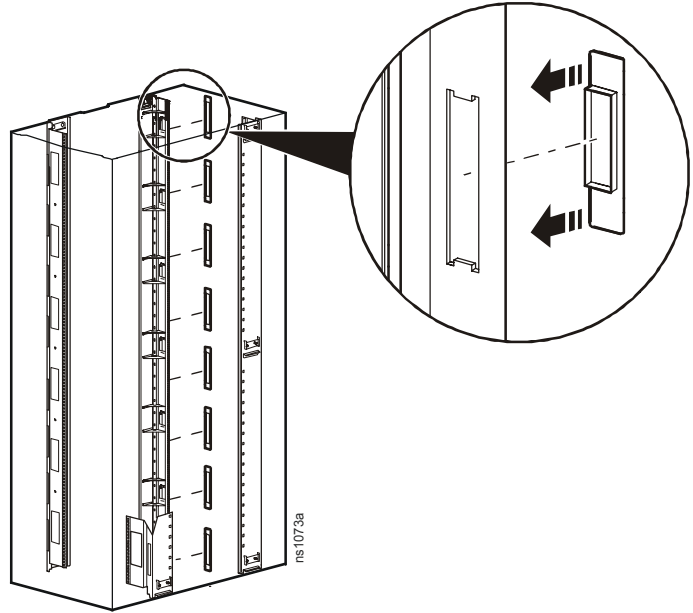
Muhafazanın hangi tarafının ekipmana hava girişi için kullanıldığını belirleyin ve ardından bu talimatları izleyin.

Montaj flanşı hava akımı

kısıtlama şeritleri. Muhafaza hava akımı giriş tarafındaki hava akımı kısıtlama şeritleri arka dikey montaj flanşı üzerine yerleştirilmelidir.

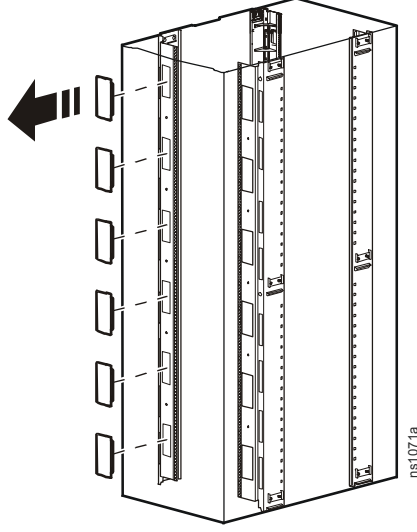


Güç kablosu yuva kapakları. Muhafaza hava akımı giriş tarafındaki güç kablosu yuva kapakları arka dikey montaj flanşı üzerine yerleştirilmelidir.

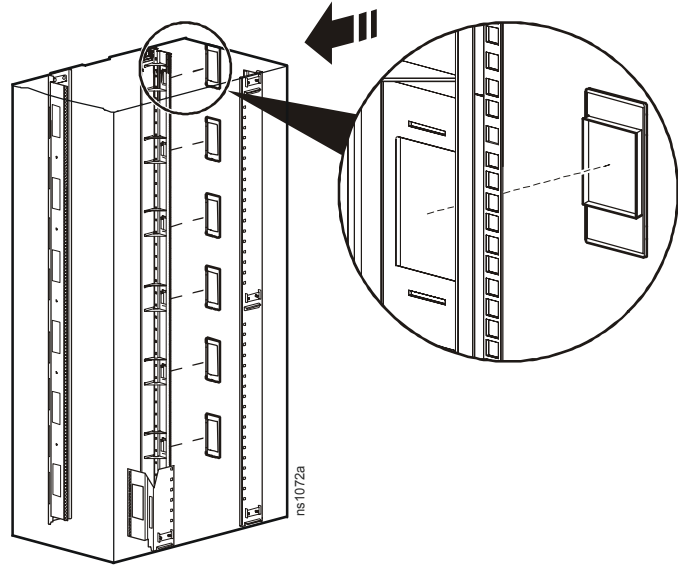


Fabrikada monte edilen kablo yuvası kapakları. Dikey montaj flanşına ait fabrikada monte edilen kablo yuvası kapaklarının çıkartılması ve muhafazanın hava giriş tarafına yerleştirilmesi gerekmektedir.

1. Kablo yuvası kapaklarını muhafazanın hava giriş tarafı üzerindeki ön dikey montaj flanşından çıkartın.



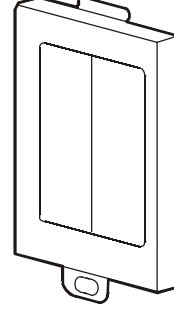
2. Kapakları muhafazanın hava giriş tarafı üzerindeki arka dikey montaj flanşına ait kablo yuvası deliklerine tekrar monte edin.



Ek hava akımı önleme aksesuarları



Fabrikada monte edilen kablo yuvası kapakları kablo tesisatı için çıkartılmışsa, yuvaları montaj rayı fırça şeritleri (AR7706) ile kapatın.



APC Dünya Çapında Müşteri Desteği

Bu veya başka bir APC ürünü için aşağıdaki yöntemler kullanılarak ücretsiz müşteri desteği alınabilir:

- APC Bilgi Tabanında bulunan belgelere erişmek ve müşteri desteği isteklerini bildirmek için APC Web sitesini ziyaret edin.
 - **www.apc.com** (Şirket Merkezi)
Her birinden müşteri destek bilgilerini edinebileceğiniz, farklı ülkelerin yerel APC Web sitelerini ziyaret edin.
 - **www.apc.com/support/**
e-destek uygulamasını kullanarak dünya çapında APC Bilgi tabanında destek arama.
- Telefon veya e-posta yoluyla bir APC Müşteri Destek merkeziyle temas kurun.
 - Bölgesel merkezler:

InfraStruXure Doğrudan Müşteri Destek Hattı	(1)(877)537-0607 (ücretsiz)
APC genel merkezi A.B.D., Kanada	(1)(800)800-4272 (ücretsiz)
Latin Amerika	(1)(401)789-5735 (ABD)
Avrupa, Orta Doğu, Afrika	(353)(91)702000 (İrlanda)
Japonya	(0) 3 5434-2021
Avustralya, Yeni Zelanda, Güney Pasifik bölgesi	(61) (2) 9955 9366 (Avustralya)

- Yerel, ülkeye özgü merkezler: Bağlantı bilgileri için **www.apc.com/support/contact** adresine gidin.

Yerel müşteri desteği ile ilgili bilgi almak için APC ürününüzü satın aldığınız APC temsilcisini veya distribütörünü arayın.

Tüm içeriğin telif hakkı © 2006 American Power Conversion'a aittir. Tüm hakları saklıdır. İzinsiz olarak kısmen veya tamamen çoğaltılması yasaktır. APC, APC logosu, NetShelter ve InfraStruXure American Power Conversion Corporation'ın ticari markalarıdır ve bazı yasal çevrelere kayıtlı olabilir. Tüm diğer ticari markalar, ürün adları ve şirket adları ilgili sahiplerinin tescilli malıdır ve sadece bilgilendirme amacıyla kullanılırlar.

