

# Felhasználói kézikönyv

## Smart-UPS™ Ultra On-Line

### Szünetmentes Tápegységhez

SRTL3KRM1UWC

SRTL3KRM1UWNC

SRTL3KRM1UIC

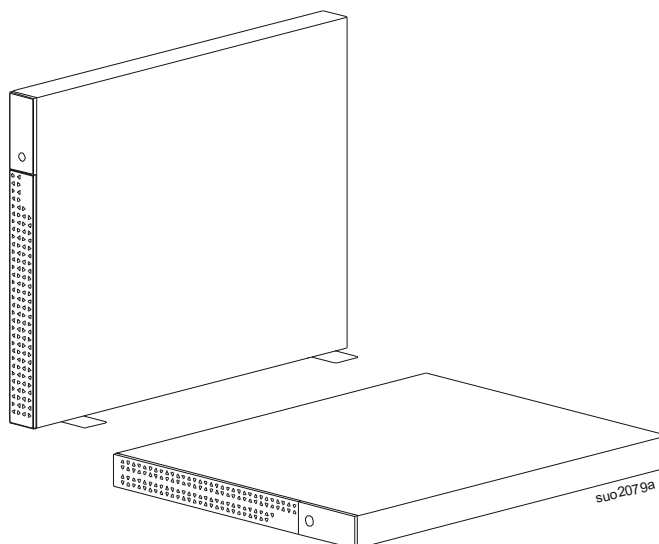
SRTL3KRM1UINC

SRTL2K2RM1UWC

SRTL2K2RM1UWNC

SRTL2K2RM1UIC

SRTL2K2RM1UINC



Life Is On

**Schneider**  
Electric



# Általános Információk

## Fontos Biztonsági Utasítások

TARTSA MEG EZEKET AZ UTASÍTÁSOKAT - Ez a kézikönyv fontos utasításokat tartalmaz, amelyeket az APC™ Smart-UPS™ Ultra és az akkumulátorok telepítése és karbantartása során be kell tartani.



Olvassa el figyelmesen az utasításokat, hogy megismerkedjen a berendezéssel, mielőtt megpróbálná telepíteni és működtetni a berendezés UPS-ét.

A következő speciális üzenetek találhatóak a kézikönyvben vagy a berendezéseken, hogy felhívják a figyelmet a potenciális veszélyekre, illetve azokra az információkra, amelyek érthetőbbé és egyszerűbbé teszik az eljárást.



Ha ez a szimbólum egy "Veszélyhelyzetet" jelző vagy "Figyelmeztető" biztonsági címkével együtt látható, az azt jelzi, hogy áramütés veszélye áll fenn, ami személyi sérülést okozhat, amennyiben az utasításokat nem tartják be.



Ez egy biztonsági riasztást jelző szimbólum. Arra szolgál, hogy értesítse a kezelőszemélyt a személyi sérülések lehetséges veszélyeiről. Az esetleges sérülés vagy halál kockázatának elkerülése érdekében tartsa be az összes olyan üzenetet, amely a szimbólum után következik.

### **VESZÉLY**

**VESZÉLY** jelzés egy olyan közelgő veszélyhelyzetet jelöl, amely ha nem kerülik el, halált vagy súlyos sérülést **okoz**.

### **FIGYELMEZTETÉS**

**FIGYELMEZTETÉS** jelzés egy olyan lehetséges veszélyhelyzetet jelöl, amely ha nem kerülik el, halált vagy súlyos sérülést **okozhat**







### **VIGYÁZAT**

**VIGYÁZAT** jelzés egy olyan lehetséges veszélyhelyzetet jelöl, amely ha nem kerülik el, kisebb vagy mérsékelt sérülést **okozhat**.

### **ÉRTESÍTÉS**

**ÉRTESÍTÉS** jelzés olyan gyakorlatra vonatkozik, ami nem áll kapcsolatban fizikai sérüléssel.

## Termék Kezelési Irányelvek

 <18 kg <40 lb	 18-32 kg 40-70 lb	 32-55 kg 70-120 lb	 >55 kg >120 lb		
---	---	--	---	---	---

# Biztonsági Tudnivalók és Általános Tájékoztató

- Tartsa be az összes országos és helyi, elektromos energiával kapcsolatos előírást.
- Minden bekötést szakképzett villanszerelővel kell elvégeztetni.
- Csak SELV áramköröket csatlakoztasson az összes kommunikációs porthoz.
- **A tápegységen a Schneider Electric kifejezett jóváhagyása nélkül végrehajtott módosítások, illetve változtatások érvényteleníthetik a garanciát.**
- A szünetmentes tápegység (UPS) kizárólag beltéri használatra alkalmas.
- Ne működtesse az UPS-t közvetlen napfényben folyadékokkal történő érintkezésben, ill. túlzott por- vagy páratartalmú helyeken.
- Ügyeljen arra, hogy az UPS levegőztető nyílásai ne duguljanak el. Hagyjon elegendő helyet a megfelelő szellőzéshez.
- A gyárilag telepített tápkábelrel rendelkező UPS esetén az UPS tápkábelét közvetlenül a fali csatlakozóaljzathoz csatlakoztassa. Ne használjon túlfeszültségvédőt vagy hosszabbítót.
- A berendezés nehéz. Mindig biztonságos emelési technikákat alkalmazzon, a berendezés súlyának megfelelően.
- A cserélhető akkumulátormodulok (RBM) nehezek. Távolítsa el az RBM-eket, mielőtt az UPS-t és a külső akkumulátorcsomagokat (XLBP-eket) egy rackbe telepíti.
- Az XLBP-eket mindig a rack szekrények aljára szerelje be. A szünetmentes tápegységet az XLBP-k fölé kell telepíteni.
- A perifériás eszközöket mindig az UPS fölé telepítse rack konfiguráció esetén.
- További biztonsági információkat az eszközhöz kapott Biztonsági útmutatóban olvashat.

## Áramtalanításra vonatkozó biztonsági tudnivalók

Az UPS RBM-et tartalmaz, és áramütésveszélyt jelenthet még akkor is, ha le van választva az elágazó áramkörrel (hálózatról). A berendezés telepítése vagy szervizelése előtt ellenőrizze a következőket:

- A bemeneti áramköri megszakító OFF (KI) helyzetben van.
- Az RBM-ek eltávolításra kerülnek.
- Az XLBP-k le vannak választva.

## Az elektromosság biztonságos használata

- Áramtalanítás előtt ne nyúljon a fémcsatlakozókhoz.
- Az elágazó áramkörhöz (hálózathoz) való csatlakoztatást szakképzett villanszerelőnek kell elvégeznie.
- Az UPS védővezetéke szállítja el a visszáramot a fogyasztókról (számítógép). Egy szigetelt testvezetőt kell beszerezni a szünetmentes tápegységet (UPS) ellátó mellékáramkör részeként. A vezetőkábel méretének és szigetelőrétegének meg kell egyeznie a földelt és földeletlen mellékáramkör ellátási vezetékek azonos paramétereivel. A vezetéknek jellemzően zöldnek kell lennie sárga csíkkal vagy anélkül.
- Az UPS bemeneti földcsatlakozót megfelelően a védőföldeléshez kell rögzíteni a szervizpanelen.
- A szivárgó áram egy dugaszolható A típusú UPS-nél meghaladhatja a 3,5 mA értéket, ha egy külön földelő terminált használnak.
- Amennyiben az UPS bemeneti tápfeszültségét külön rendszerről szolgáltatják, a földelővezetőket megfelelően rögzíteni kell a táptranzformátornál vagy aggregátornál.

## Akkumulátorokra vonatkozó biztonsági tudnivalók



### FIGYELMEZTETÉS

#### KÉMIAI VESZÉLY ÉS TÚLZOTT HŐSÉG VESZÉLYE

- Cserélje ki az RBM-et legalább 10 évente vagy az élettartamának végén, attól függően, hogy melyik következik be korábban.
- Az RBM-et azonnal cserélje ki, ha az UPS jelzi az akkumulátor cseréjének szükségességét.
- Cserélje ki az RBM-et ugyanolyan típusúra, mint amilyen eredetileg a berendezésbe be volt építve.
- Az RBM-et azonnal cserélje ki, ha az UPS az akkumulátor túlmelegedését vagy az UPS belső túlmelegedését jelzi. Kapcsolja ki az UPS-t, húzza ki a hálózati (AC) bemenetről, és húzza ki az RBM-et. Ne működtesse az UPS-t az RBM cseréjéig.
- \*Cserélje ki az összes egy évnél régebbi XLBP-t, ha további XLBP-eket telepít.

#### Az utasítások figyelmen kívül hagyása halált vagy súlyos sérülést eredményezhez.

\* Vegye fel a kapcsolatot az APC by Schneider Electric Worldwide ügyfélszolgálatával a telepített RBM-ek korának meghatározásához.

**Megjegyzés:** Az akkumulátormodulok szervizelését az akkumulátorokkal és a szükséges óvintézkedésekkel kapcsolatban jártas személyzetnek kell elvégeznie vagy felügyelnie.

- Az RBM-ek élettartama általában nyolc-tíz év. A környezeti tényezők befolyásolják az RBM élettartamát. A magas környezeti hőmérséklet, a gyenge minőségű áramellátás és a gyakori, rövid időtartamú kisütés csökkenti az akkumulátor élettartamát.
- Az RBM hosszabb teljesítménye érdekében a környezeti hőmérsékletet 68 és 77 °F között kell tartani (20 és 25 °C).
- A Schneider Electric karbantartásmentes lítiumion-akkumulátorokat használ. Normál használat és kezelés esetén nem érintkeznek az RBM belső alkatrészeivel.
- Ne verjen szögeket az RBM-be.
- Ne üsse az RBM-et kalapáccsal.
- Ne álljon rá az RBM-re.
- Ne zárja rövidre az RBM-et.
- Ne helyezze vagy használja az RBM-et hő vagy tűz közelében.
- Többé ne használja a cserélhető akkumulátormodult, ha azt leejtette, illetve ha az sérült vagy deformálódott.
- Ne használja az RBM-et más berendezések táplálására.
- VIGYÁZAT: Az akkumulátorok esetében fennáll az áramütés veszélye, a rövidzáron nagy lehet az átfolyó áramerősség. A földelt akkumulátor bármely részének érintése áramütést okozhat. Az RBM-eken végzett munka során a következő óvintézkedéseket kell betartani:
  - Húzza ki a töltőegységet az akkumulátorterminálok csatlakoztatása vagy leválasztása előtt.
  - Ne viseljen semmilyen fémtárgyat, vegye le az órát és gyűrűt.
  - Ne helyezzen szerszámokat vagy fém tárgyakat az akkumulátorok tetejére.
  - Kizárólag szigetelt nyelű eszközöket használjon.
  - Viseljen elektromosan szigetelő védőkesztyűt és vastag talpú csizmát.
  - Határozza meg, hogy az RBM szándékosan vagy véletlenül van-e földelve. Egy földelt akkumulátor bármely részének megérintésével rövidre zárhatja azt, ami áramütést és égési sérülést okozhat a nagy átfolyó áramerősség miatt. Ennek a veszélynek a kockázata csökkenthető, ha a telepítés és a karbantartás idejére megszünteti a földelést egy megfelelő képzettséggel rendelkező személy.
- VIGYÁZAT: Az RBM-ek beszerelése vagy cseréje előtt távolítsa el az ékszereket, például a karórákat és a gyűrűket.  
A nagy rövidzárlati áram a elektromos vezető anyagokon keresztül súlyos égési sérülést okozhat.
- VIGYÁZAT: Ne dobja az RBM-et a tűzbe. AZ RBM felrobbanhat.
- VIGYÁZAT: Ne nyissa ki és ne piszkálja meg az RBM burkolatát. Bármiféle módosítással megszüntetheti az érintkezők védelmét, amivel áramütés veszélyét okozza.
- VIGYÁZAT: Ne nyissa ki és ne rongálja meg az RBM-et. A kiszabaduló elektrolitok veszélyesek a bőrre és a szemre, és mérgezők lehetnek.
- VIGYÁZAT: A meghibásodott akkumulátorok olyan hőmérsékletre hevülhetnek, ami meghaladja a megérinthető felületek égési küszöbértékét.

## Általános információk

- Az UPS annyi XLBP-t (SRTL50RMBP1U-LI) ismer fel, amennyi az UPS-hez csatlakozik.  
**Megjegyzés: Minden egyes hozzáadott XLBP esetében növekszik a töltésidő.**
- A modell- és sorozatszámok egy kis panelcímkén található a készülék hátoldalán. Egy további címke található a kihúzható tálcán az előlap mögött. Lásd “A QR-kódok Elhelyezkedése a Termékinformációhoz és a Regisztrációhoz” az oldalon 8 a részletekért.
- A használt RBM-eket mindig újra kell hasznosítani.
- Hasznosítsa újra a csomagolási anyagokat, vagy tegye félre őket későbbi használatra.

## Rádiófrekvenciára Vonatkozó Figyelmeztetés

Ez egy C2 kategóriás UPS termék. Lakossági környezetben a termék rádiófrekvenciás interferenciát okozhat, és ilyenkor a felhasználónak adott esetben további lépéseket kell végrehajtania.

# A Csomag Tartalma

Vizsgálja meg a csomag tartalmát a kézhezvétel után. Ha sérülést észlel, haladéktalanul értesítse a szállítót és a viszonteladót.

<p>Szünetmentes tápegység (UPS)</p>	<p>USB-kábel</p>	<p>Felhasználói dokumentáció</p>	<p>3 bemeneti tápkábel IEC C20 – C19</p>	<p>Laposfejű csavarok (10X)</p>
<p>Előlap</p>	<p>Hálózati kábel</p>	<p>PCSS betét</p>	<p>IEC C19 – CEE 7</p>	<p>Alátétek (8X)</p>
<p>Akkumulátormodul</p>	<p>EPO sorkapcsok</p>	<p>Sínkészlet</p>	<p>IEC C19 - BS 1363</p>	<p>Díszítő csavarok (2X)</p>
<p>Rackbe/falra szerelhető konzolok (4X)</p>	<p>Stabilizátorok (4X)</p>	<p>Rögzítőelemek</p>	<p>IEC C13 - C14</p>	<p>Csavarfejű csavarok (8X)</p>
				<p>Laposfejű csavarok (8X)</p>

## A Termék Leírása

Az APC Smart-UPS Ultra SRTL egy nagy teljesítménysűrűségű és nagy teljesítményű szünetmentes tápegység (UPS). Az UPS segít védelmet nyújtani az elektronikus berendezéseknek a hálózati áramszünetek, áramkimaradások, feszültségesések, túlfeszültségek, valamint a villamos hálózat kisebb és nagyobb zavarai esetén. Az UPS addig biztosítja az akkumulátoros háttérrelátást a csatlakoztatott berendezések számára, amíg az áramellátás biztonságos szintre nem áll vissza, vagy az akkumulátorok teljesen le nem merülnek.

Ez a felhasználói kézikönyv a [www.schneider-electric.com](http://www.schneider-electric.com) weboldalon érhető el. Az adott termékhez mellékelt QR-kód beolvasásával felkeresheti a termék weboldalát, és minden lényeges termékinformációt megszerezhet.

# A Termék Áttekintése

## Specifikációk

További specifikációkért látogasson el weboldalunkra, a [www.schneider-electric.com](http://www.schneider-electric.com) címre.

Alkalmazható elektromos hálózati áramelosztó rendszer	TN energiaellátó rendszer
Túlfeszültség-kategória	II
Vonatkozó standard	IEC 62040-1

## Környezeti

Hőmérséklet	Üzemi	0 és 40 °C között (32 és 104 °F között)
	Tárolási	-15 és 45 °C között (5 és 113 °F között)
Magasság	Üzemi	0 - 3 000 m (0 - 10,000 ft)
	Tárolási	0 - 15 000 m (50,000 ft)
Páratartalom	0% – 95% relatív páratartalom, nem lecsapódó	
Szennyezési Kategória	2	
Nemzetközi Védetségjelölés	IP20	

**Megjegyzés:** Tizenkét havonta töltsse fel az akkumulátormodulokat a tárolás során.  
A környezeti tényezők befolyásolják az akkumulátor élettartamát. A magas környezeti hőmérséklet, a magas páratartalom, a gyenge minőségű áramellátás és a gyakori, rövid időtartamú kisütés csökkenti az akkumulátor élettartamát.

## Fizikai Jellemzők

A termékek nehezek. Kövesse az összes, emelésre vonatkozó előírást.

Egységsúly, csomagolás nélkül (kb.)	14 kg (30,9lb)
Egységsúly, csomagolással	24,2 kg (53,3 lb)
Egységméretek, csomagolás nélkül Magasság x Szélesség x Mélység	43 x 432 x 560 mm (1,7 x 17 x 22 in)
Egységméretek, csomagolással Magasság x Szélesség x Mélység	278 x 576 x 764 mm (10,95 x 22,68 x 30,10 in)

## Elektromos

**VIGYÁZAT:** A tűzveszély csökkentése érdekében csak olyan áramkörhöz csatlakoztassa, amely az ANSI/NFPA 70 Nemzeti Elektromos Szabályzat (National Electrical Code) és a Kanadai Elektromos Szabályzat (Canadian Electrical Code) I. része, C22.1., Észak-Amerika esetében IEC/EN 60934, Európa esetében IEC/EN 60934, Észak-Amerikában 208V egyfázisú, N nélkül, ajánlott kétpólusú - Pólusági áramkör túláram elleni védelemmel ellátott áramkörhöz csatlakoztatható.

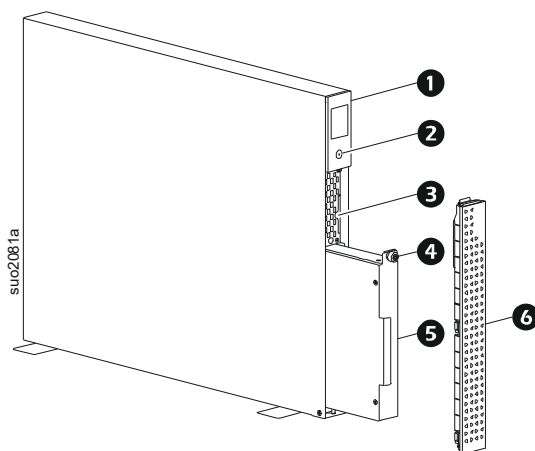
Modellek	SRTL3KRM1UWC SRTL3KRM1UWNC	SRTL3KRM1UIC SRTL3KRM1UINC	SRTL2K2RM1UWC SRTL2K2RM1UWNC	SRTL2K2RM1UIC SRTL2K2RM1UINC
Maximális kimeneti Teljesítmény	3000 VA / 3000 W		2200 VA / 2200 W	
Mellékáramkört névleges túlfeszültség / Épületi áramkört megszakító (CB) névleges áram	250V; 20A (Észak-Amerika), 250V; 16A (Európa)			
Kimenet				
Kimeneti Frekvencia	50/60 Hz ± 3 Hz			
Névleges Kimeneti Feszültség	208 V, 220 V, 230 V, 240 V	220 V, 230 V, 240V	208 V, 220 V, 230 V, 240 V	220 V, 230 V, 240V
Csatlakozó Típusa				
Fő kimenetsoport	(1) IEC 320 C13 + (1) C19			
Vezérelhető kimenetsoport	(2) IEC 320 C13 + (1) C19			
Bemenet				
Csatlakozó Típusa	IEC C20			
Bemeneti Frekvencia	50/60 Hz ± 3 Hz (automatikus érzékelés)			
Névleges Bemeneti Feszültség	208 V ~ 240 V	220 V ~ 240 V	208 V ~ 240 V	220 V ~ 240 V
Névleges bemeneti Feszültség	16 A			
Tápfeszültség-ingadozás	160 to 275 V ± 5 V			



## Akkumulátor

<b>Akkumulátor-típus</b>	Lítium-ion
<b>Belső RBM</b> Az akkumulátormodul beszerelési utasításait lásd a megfelelő akkumulátor felhasználói kézikönyvében. A csereakkumulátorokkal kapcsolatos információkért forduljon kereskedőjéhez, vagy látogasson el weboldalunkra, a <a href="http://www.schneider-electric.com">www.schneider-electric.com</a> címre.	APCRBC173-LI
<b>RBM-ek száma az UPS-ben</b>	1
<b>Az egyes RBM-ek feszültsége</b>	50,4 V
<b>Ah minősítés</b>	5,16 Ah
<b>Kompatibilis XLBP</b>	SRTL50RMBP1U-LI

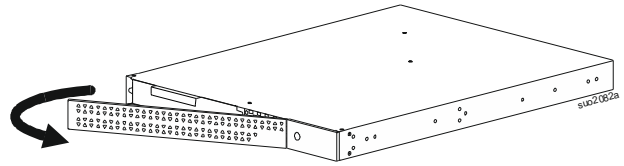
## Előlap Funkciók



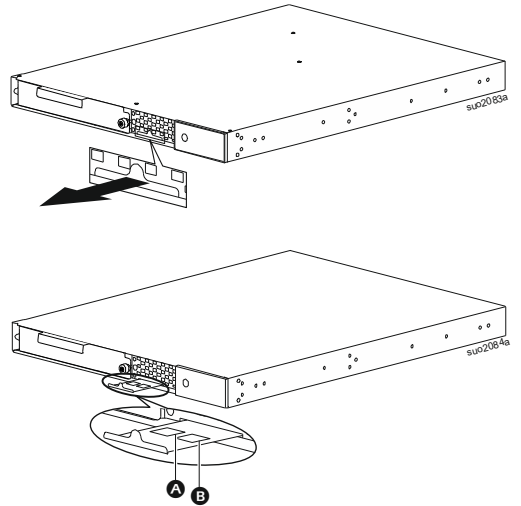
<b>1</b>	<b>LCD kijelző</b>
<b>2</b>	<b>POWER gomb</b>
<b>3</b>	<b>Húzza ki a tálcát, amely QR-kódokat és az NMC MAC-címét tartalmazza.</b>
<b>4</b>	<b>RBM hüvelykujcsavar</b>
<b>5</b>	<b>RBM</b>
<b>6</b>	<b>Előlap</b>

# A QR-kódok Elhelyezkedése a Termékinformációhoz és a Regisztrációhoz

1 Távolítsa el az előlapot



2 Húzza ki a tálcát.

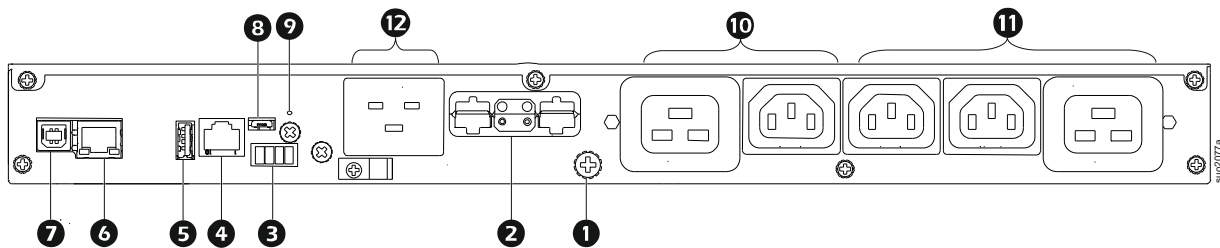


- A QR-kód a SmartConnect számára. Lásd “APC SmartConnect” az oldalon 26 a részletekért.
- B MAC-cím címke a felhasználói dokumentáció és a termékinformációk letöltéséhez.

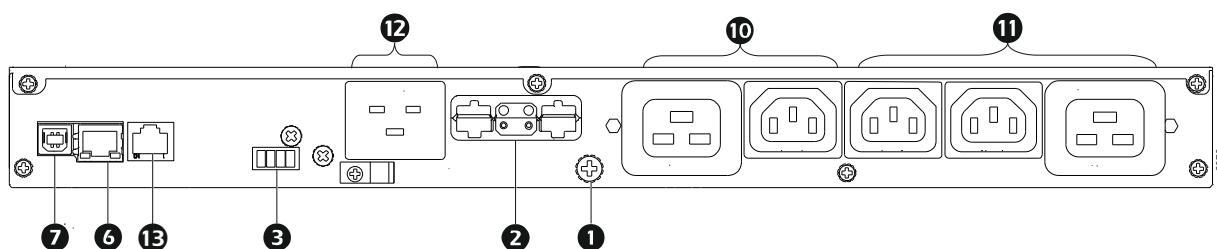
## A Hátlap Jellemzői

**Megjegyzés:** Lásd a táblázatot “Jelmagyarázat a hátlapon lévő elemek azonosításához” az oldalon 9, amely jelmagyarázatot tartalmaz a kézikönyvben szereplő hátlap ábrán szereplő számjelzésekhez.

### SRTL3KRM1U WNC/INC, SRTL2K2RM1U WNC/INC



## SRTL3KRM1U WC/IC, SRTL2K2RM1U WC/IC



### Jelmagyarázat a hátlapon lévő elemek azonosításához

①	<b>Alváz földelő csavar</b>	Az UPS és az XLBP-k földelőcsavarral rendelkeznek, amelyhez földvezetékek csatlakoztathatók. A földelővezeték csatlakoztatása előtt válassza le a szünetmentes tápegységet az elektromos hálózatról.
②	<b>Külső akkumulátorcsatlakozó csatlakoztatható (tápellátás és kommunikáció)</b>	Az XLBP-n lévő külső akkumulátorkábel segítségével csatlakoztassa az UPS-t az XLBP-hez. A külső akkumulátoregységek feszültségkimaradás idején hosszabb futási időt biztosítanak. Az UPS automatikusan felismeri az akár 5 külső akkumulátorcsomagot. <b>MEGJEGYZÉS:</b> Az UPS gyárból történő kiszállítása előtt ebbe a csatlakozóba egy CAN-busz-terminátor kerül beszerelésre. Egy XLBP csatlakoztatása során vegye ki a CAN-busz-terminátort az UPS-ből, és helyezze be az XLBP akkumulátorcsatlakozó csatlakozójának foglalatába. Részletes utasításokat az XLBP telepítési kézikönyvében talál.
③	<b>EPO sorkapocs</b>	A vészkapcsoló (EPO) csatlakozója lehetővé teszi, hogy a felhasználó a UPS a központi vészkapcsolóhoz csatlakoztassa.
④	<b>Univerzális I/O port</b>	Csatlakoztasson hőmérséklet-érzékelőket, hőmérséklet/páratartalom-érzékelőket és relé bemeneti/kimeneti kiegészítő csatlakozókat ehhez a porthoz.
⑤	<b>USB-port</b>	Támogatja az NMC és az UPS firmware-frissítéseket és az opcionális APC USB Wi-Fi eszközt (AP9834).
⑥	<b>Ethernet port</b>	Beágyazott Ethernet a következőnek • SmartConnect (UC modellek) • NMC 3 (UNC modellek)
⑦	<b>Adatport</b>	Az USB-port szerver csatlakoztatásához használható natív operációs rendszerrel végzett kommunikációhoz, illetve szoftverrel használható az UPS-szel végzett kommunikációhoz.
⑧	<b>Micro-USB port</b>	Ez egy NMC konzolport. Csatlakoztassa az NMC-t egy helyi számítógéphez egy micro-USB kábel segítségével (APC cikkszám: 960-0603) segítségével, hogy konfigurálja a kezdeti hálózati beállításokat, vagy hozzáférjen a parancssori felülethez (CLI).
⑨	<b>RESET gomb</b>	Nyomja meg ezt a gombot a hálózati kezelőfelület újraindításához. <b>MEGJEGYZÉS:</b> Ez nem befolyásolja az UPS kimenetét.
⑩	<b>Fő kimenetsoport</b>	Csatlakoztasson elektronikus eszközöket a fő kimenetre.
⑪	<b>Kapcsolható kimenetsoport</b>	Ezekhez a kimenetekhez elektronikus eszközöket csatlakoztathat.
⑫	<b>UPS bemenet</b>	Csatlakoztasson elektronikus eszközöket a bemenetre.
⑬	<b>Soros port</b>	A soros port az UPS-szel való kommunikációra szolgál. <b>Csak az APC by Schneider Electric által szállított vagy jóváhagyott kiegészítőket használja. Más soros interfészkábelek inkompatibilisek a UPS csatlakozójával.</b>

# Telepítés

## Rack Telepítése

### VIGYÁZAT

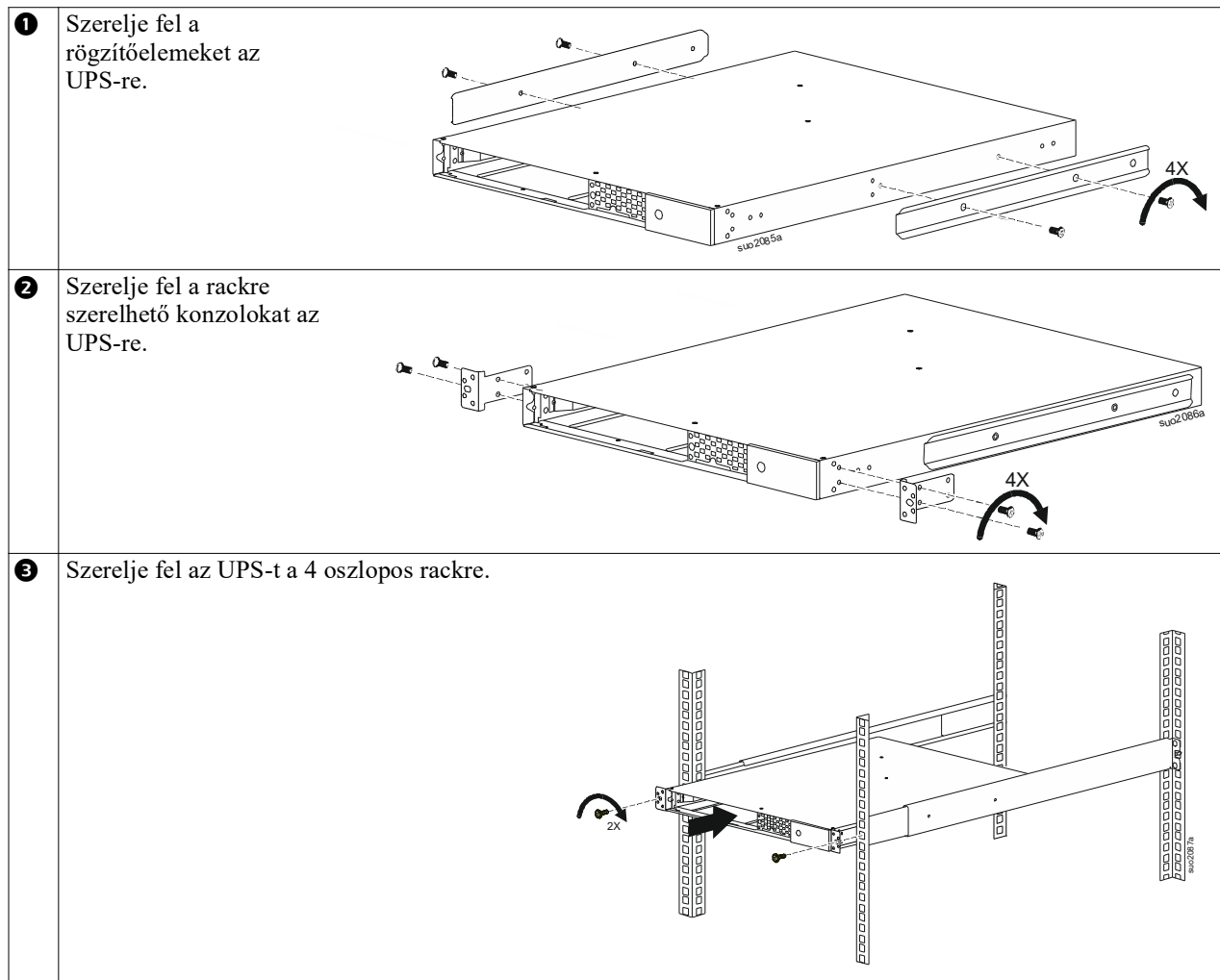
#### A LEZUHANÓ BERENDEZÉSEK KOCKÁZATA

- A berendezés nehéz. Mindig biztonságos emelési technikákat alkalmazzon, a berendezés súlyának megfelelően.
- Mindig az ajánlott számú csavart használja, amikor a konzolokat az UPS-hez rögzíti.
- Mindig az ajánlott számú csavart és kosarasanyát használja, amikor az UPS-t a rack-szekrénybe rögzíti.
- Az UPS-t mindig a rack aljára szerelje be.
- A külső akkumulátorcsomagot mindig az UPS alatt helyezze el a rackben.

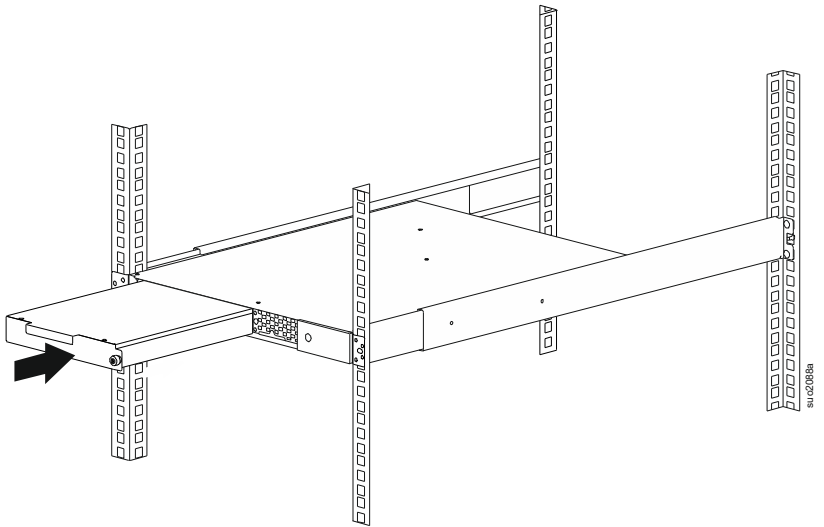
**Az utasítások figyelmen kívül hagyása a berendezés károsodását, továbbá kisebb vagy közepes mértékű személyi sérülést okozhat.**

### 4 oszlopos rackre való felszerelés

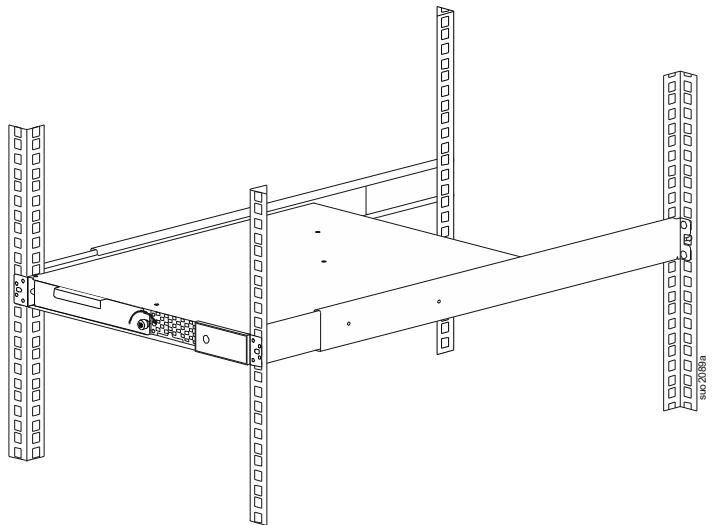
A sínek felszerelésével kapcsolatban lásd a sínkészlet telepítési útmutatóját.



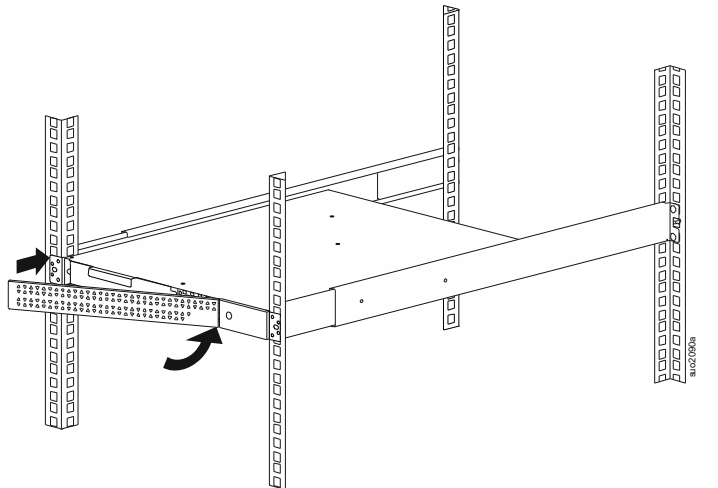
- 4 Szerelje be az RBM-et az UPS-be.



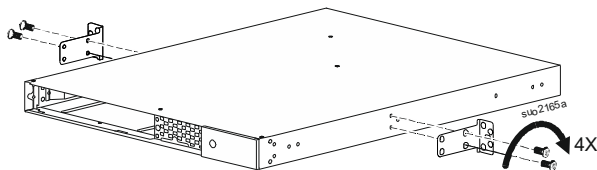
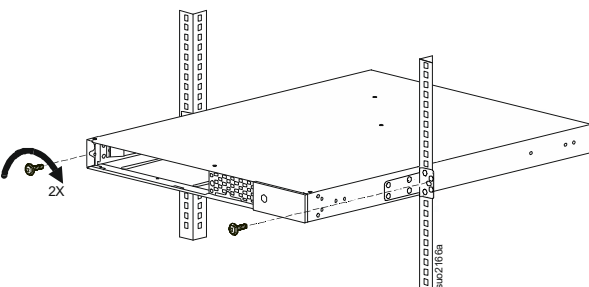
- 5 Húzza meg az RBM hüvelykujcsavart.



- 6 Szerelje fel az előlapot.



## 2 oszlopos rackre való felszerelés

1	Szerelje fel a rackre szerelhető konzolokat az UPS-re.	
2	Szerelje fel az UPS-t a 2 oszlopos rackre.	
3	Szerelje be az RBM-et a(z) és 4 lépések 5 szerint itt: "4 oszlopos rackre való felszerelés" az oldalon 10.	
4	Szerelje fel az előlapot a(z) és 6 lépések szerint itt: "4 oszlopos rackre való felszerelés" az oldalon 10	

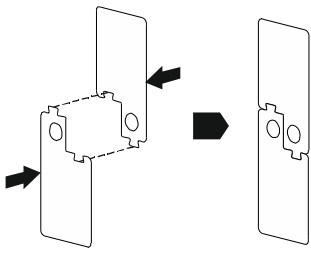
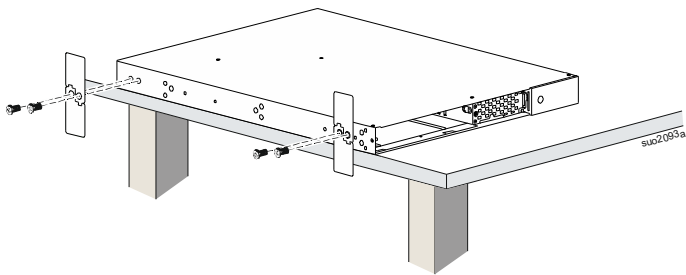
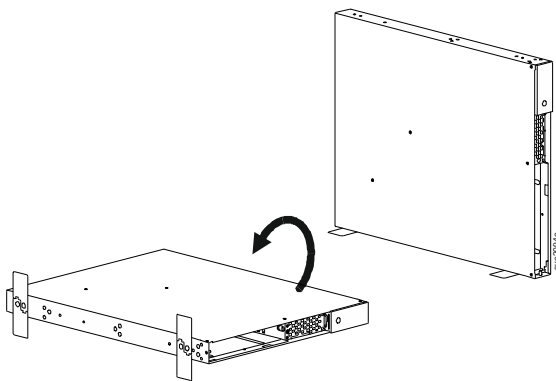
## Torony konfiguráció

### ⚠ VIGYÁZAT

#### A LEZUHANÓ BERENDEZÉSEK KOCKÁZATA

- A berendezés nehéz.
- Mindig biztonságos emelési technikákat alkalmazzon, a berendezés súlyának megfelelően.

**Az utasítások figyelmen kívül hagyása a berendezés károsodását, továbbá kisebb vagy közepes mértékű személyi sérülést okozhat.**

1	Szerelje össze a lábstabilizátorokat.	2	Szerelje fel a stabilizátorokat az UPS-re.
			
3			
4	Szerelje be az RBM-et a(z) és 4 lépések 5 szerint itt: "4 oszlopos rackre való felszerelés" az oldalon 10.		
5	Szerelje fel az előlapot a(z) és 6 lépések szerint itt: "4 oszlopos rackre való felszerelés" az oldalon 10		

# Falra Való Felszerelés



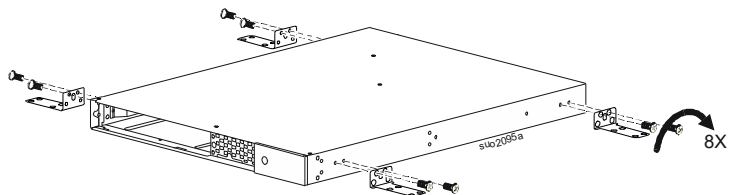
## VIGYÁZAT

### A LEZUHANÓ BERENDEZÉSEK KOCKÁZATA

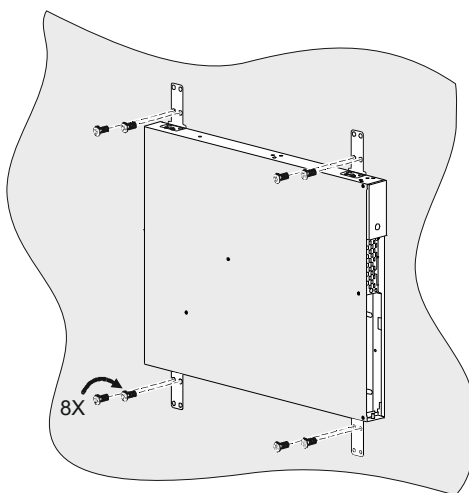
- A berendezés nehéz.
- Mindig biztonságos emelési technikákat alkalmazzon, a berendezés súlyának megfelelően.

**Az utasítások figyelmen kívül hagyása a berendezés károsodását, továbbá kisebb vagy közepes mértékű személyi sérülést okozhat.**

- ❶ Szerelje fel a rackre szerelhető konzolokat az UPS-re.



❷



- ❸ Szerelje be az RBM-et a(z) és ❹ lépések ❺ szerint itt: "4 oszlopos rackre való felszerelés" az oldalon 10.

- ❹ Szerelje fel az előlapot a(z) és ❻ lépések szerint itt: "4 oszlopos rackre való felszerelés" az oldalon 10.

# Működés

## Berendezések és Bemeneti Tápegységek Csatlakoztatása

### VIGYÁZAT

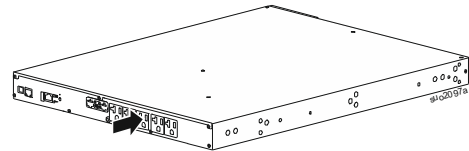
#### ELEKTROMOS ÁRAMÜTÉS VESZÉLYE

- Válassza le a tápfeszültség bemeneti megszakítóját az UPS vagy a csatlakoztatott berendezések telepítése, illetve javítása előtt.
- Az UPS vagy a csatlakoztatott berendezések telepítése vagy szervizelése előtt válassza le a belső RBM és XLBP csatlakozókat.
- Az UPS belső RBM és XLBP-eket tartalmaz, amelyek áramütésveszélyt jelenthetnek még akkor is, ha le vannak választva a hálózatról.
- Az UPS AC huzalozott és dugaljas kimenetek bármikor feszültség alá kerülhetnek a távoli vagy automata vezérlés által.
- Válassza le a berendezéseket az UPS-ről, mielőtt bármilyen berendezést szervizelne.
- Ne használja az UPS-t biztonsági szakaszolóként.

**A fenti utasítások be nem tartása kisebb vagy közepes mértékű sérüléshez vezethet.**

**Megjegyzés:** Az UPS RBM a normál működés első 1,5 órájában 90%-os töltöttségre töltődik fel. **Az első feltöltési időszak közben ne számítsen teljes akkumulátorkapacitásra.**

1. Csatlakoztasson berendezést a UPS hátsó panelének kimeneteihez.  
Lásd “Vezérelhető kimenet csoportok” az oldalon 23.
2. Csatlakoztassa az UPS-t az épület elektromos hálózatára.



## Az UPS be- és kikapcsolása

Amikor az UPS-t első alkalommal kapcsolja be, megnyílik a **Beállító Varázsló (Setup Wizard)** képernyője. Kövesse az utasításokat az UPS beállításainak konfigurálásához. Lásd “Beállítás” az oldalon 18.

Az UPS és az összes csatlakoztatott berendezés bekapcsolásához ÉRINTSE (POWER) meg a kijelzőpanelen lévő bekapcsológombot. Kövesse az utasításokat az UPS azonnali vagy késleltetett bekapcsolásához, majd érintse meg az OK gombot.

**MEGJEGYZÉS:** Ha nincs hálózati tápfeszültség és a szünetmentes tápegység (UPS) ki van kapcsolva, a hidegindítás funkcióval az akkumulátorra kapcsolhatja a szünetmentes tápegységet (UPS) és a csatlakoztatott berendezéseket.

Hidegindítás végrehajtásához érintse meg a POWER gombot.

A kijelzőpanel világítani fog.

A kimeneti teljesítmény bekapcsolásához érintse meg ismét a POWER gombot. Válassza ki a bekapcsolási *késleltetés nélküli* vagy a *bekapcsolásikésleltetés* használatára vonatkozó kérést, majd érintse meg az OK gombot.

A kimeneti teljesítmény kikapcsolásához érintse meg a POWER gombot. Kövesse a promptokat, hogy vagy azonnal, vagy késleltetve kapcsolja ki az UPS-t, majd érintse meg az OK gombot.

**MEGJEGYZÉS:** Ha az UPS kimeneti feszültség ki van kapcsolva, és a hálózati (AC) bemenetet eltávolították, a UPS továbbra is folyamatosan használja az akkumulátort a belső tápfeszültségre 10 percig. A tápellátás teljes kikapcsolásához érintse meg a POWER gombot. Kövesse a felszólítást a *Belső kikapcsolás* kiválasztásához, majd érintse meg az OK gombot.



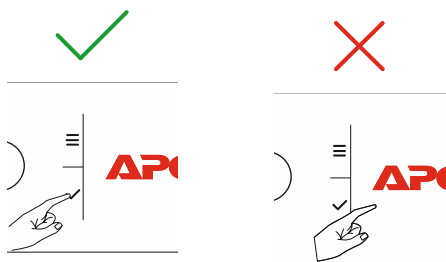
# UPS-Kijelzőfelület

1	MENU/ESCAPE gomb	
2	Az akkumulátor kapacitásának ikonja	
3	Az akkumulátor töltésének ikonja	
4	Zöld üzemmód ikon	
5	Üzemmód ikonok	
6	UP gomb	
7	UPS állapot információ	
8	DOWN gomb	
9	vezérelhető kimenetszoport státusz ikonja	
10	Némítás ikon	
11	Terhelés ikon	
12	OK gomb	
13	<b>POWER gomb LED-del</b> <ul style="list-style-type: none"> <li>Érintse meg a gombot az UPS felébresztéséhez, ha az kikapcsolt állapotban van.</li> <li>A gomb rövid megérintésével megjelenik a vezérlőmenü. Kövesse a képernyőn megjelenő utasításokat az UPS azonnali vagy késleltetett <i>be-/kikapcsolásához</i>.</li> <li>A LED világítás jelzései megegyeznek az állapotjelző LED-ével.</li> </ul>	
14	<b>Állapotjelző LED</b> <ul style="list-style-type: none"> <li>Nem világít: Az UPS kimenete ki van kapcsolva.</li> <li>Folyamatosan zöld színnel világít: Az UPS online üzemmódban van.</li> <li>2 másodpercenként pirosan villog: Az UPS online üzemmódban van, és az akkumulátor le van csatlakoztatva.</li> <li>Borostyánsárga színnel világít: Az UPS akkumulátor üzemmódban van.</li> <li>Folyamatosan piros színnel világít: Az UPS belső hibát észlelt</li> </ul>	

## Az UPS-kijelzőfelület használata

Az UPS-kijelző felülete egy érintőképernyős felület.

Érintse meg az ikont a kulcsfunkció aktiválásához.



Használja a UP/DOWN mutatónyíl gombokat a főmenü pontjai közötti görgetéshez. Nyomja meg az OK gombot a kiválasztott lehetőség elfogadásához. Nyomja meg az ESC gombot, hogy visszalépjön az előző menüre.

Az LCD kijelző felületen megjelenített ikonok a telepített firmware-verziótól és a UPS modelltől függően változhatnak.	
	<b>Terhelés ikon:</b> Aterhelési teljesítmény hozzávetőleges százalékát a terhelési sávon lévő világító szegmensek száma jelképezi. Minden vonal 20%-ot jelent a terhelési teljesítményből.
	<b>Némítás ikon:</b> A hallható riasztás letiltott/némított állapotát jelképezi.

## UPS Állapot Információ

Az állapotinformáció mező kulcsfontosságú adatokat közöl az UPS állapotáról.




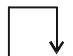






A menü lehetővé teszi a felhasználó számára, hogy kiválassza az alábbiakban felsorolt öt képernyő egyikét, vagy automatikusan görgessen az öt képernyőn.

Használja a UP/DOWN és lefelé mutató nyíl gombokat a főmenü pontjai közötti görgetéshez.

- **Bemeneti feszültség**
- **Kimeneti feszültség**
- **Kimeneti frekvencia**
- **Terhelés**
- **Tartásidő**

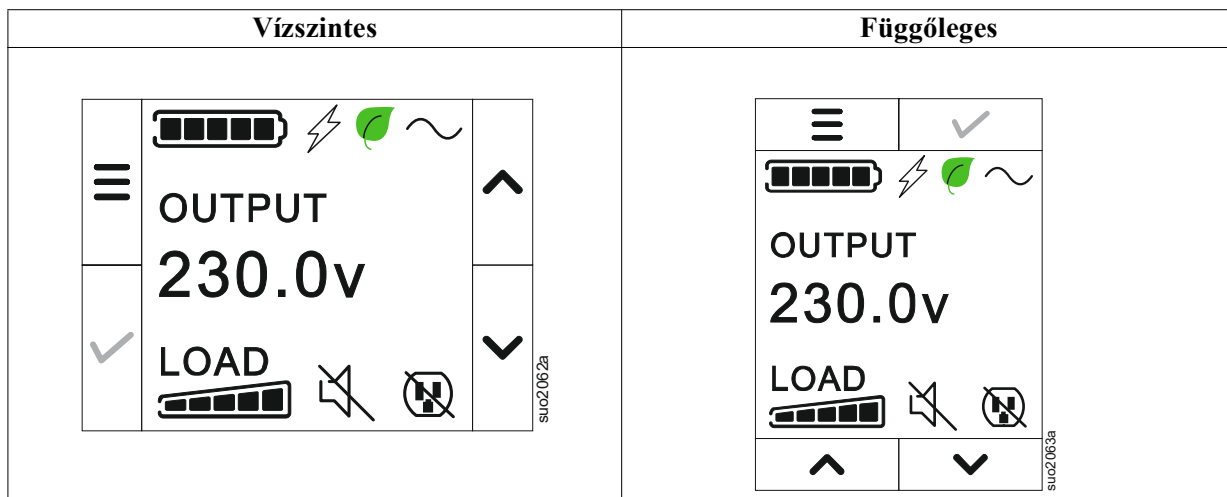
UPS esemény esetén állapotfrissítések jelennek meg leírva az eseményt vagy állapotot.

Az esemény vagy állapot súlyosságától függően a kijelző borostyánsárgán világít riasztást jelezve, és pirosan riasztást jelezve.

Üzem mód ikonok	
	<b>Kimenet ki:</b> Az UPS nem táplálja a csatlakoztatott berendezéseket.
	<b>Akkumulátor üzemmód:</b> Az UPS akkumulátorról biztosítja a csatlakoztatott berendezés energiaellátását.
	<b>On-line mód:</b> Az UPS szabályozott áramellátásról biztosítja a csatlakoztatott berendezés energiaellátását.
	<b>Áthidaló üzemmód:</b> Az UPS Áthidaló módban működik és a csatlakoztatott berendezések a hálózatról kapják az áramellátást, amíg a bemeneti feszültség és frekvencia a konfigurált határokon belül vannak.
Zöld üzemmód ikon	
	<b>Zöld mód:</b> Amikor Zöld üzemmódban van, a hálózati áramellátás közvetlenül a fogyasztókra kerül. A Zöld mód engedélyezésekor figyelembe kell venni az olyan eszközök jelenlétét, amelyek érzékenyek az áramingadozásra.
Vezérelhető kimenet csoport ikonok	
	Vezérelhető kimenet csoportok - kimenet <i>be</i> .
	Vezérelhető kimenet csoportok - kimenet <i>ki</i> .
Akkumulátor állapota ikonok	
	<b>Az akkumulátor töltési állapota:</b> Jelzi az akkumulátor töltési állapotát.
	<b>Akkumulátor lecsatlakoztatva ikon:</b> Villog annak jelzésére, hogy az UPS érzékelte, hogy az akkumulátor lecsatlakozott.
	<b>Az akkumulátor töltése folyamatban:</b> Jelzi, hogy az akkumulátor töltés alatt van.

## LCD kijelzőfelület szögbeállítása

Az LCD-kijelző felület tájolása automatikusan beállítódik az UPS tájolása alapján.



## Menü áttekintése

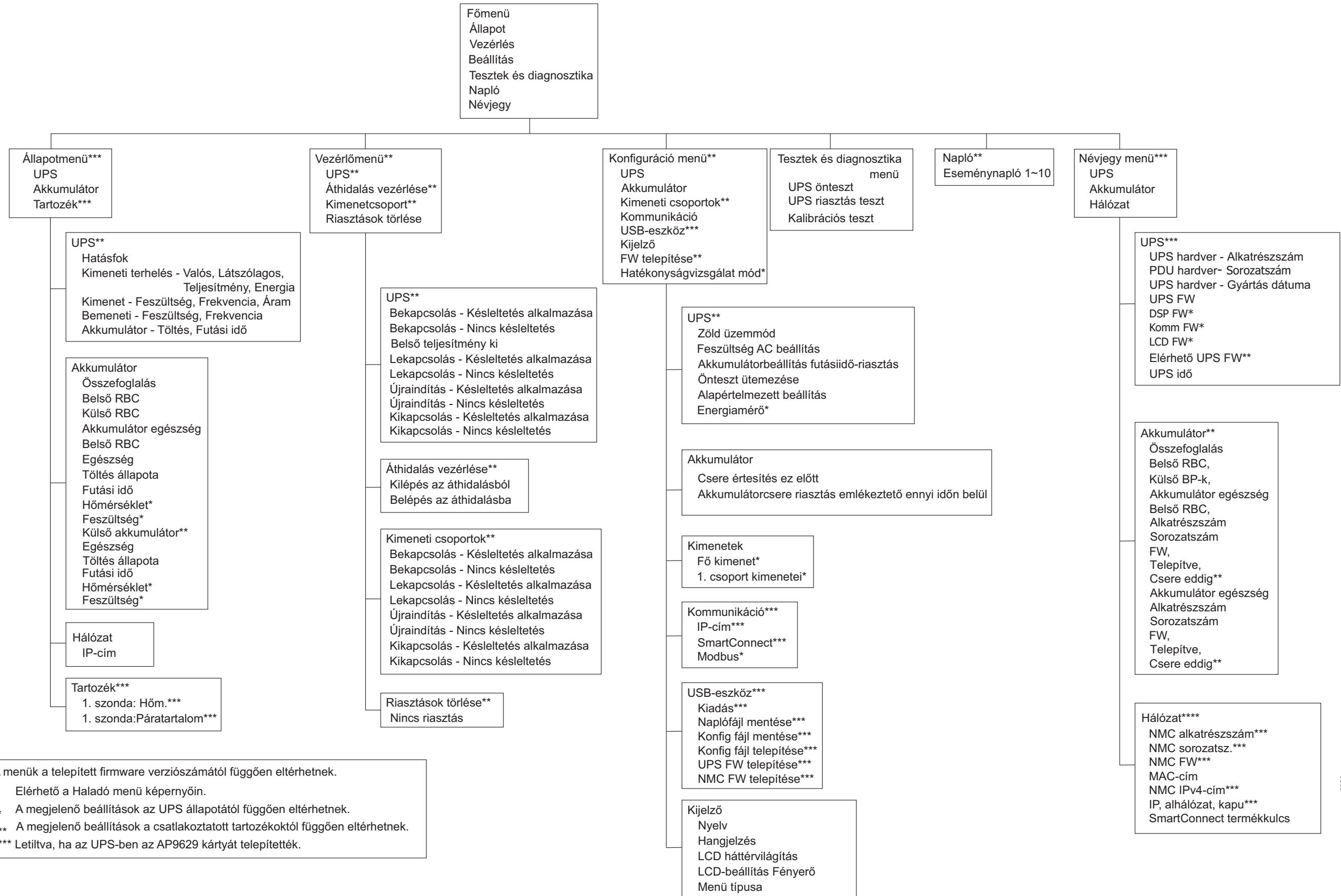
A UPS kijelző interfész **Standard** és **Haladó (Advanced)** menüképernyőkkel rendelkezik. A **Standard** vagy **Haladó (Advanced)** menüképernyők között az első telepítéskor lehet választani, és a **Configuration (Beállítás)** menüben ezt a beállítást később bármikor lehet módosítani.

A **Standard** menük a leggyakrabban használt menük.

A **Haladó (Advanced)** menük kiegészítő lehetőségeket kínálnak.

**MEGJEGYZÉS:** A tényleges menüképernyők típusonként és firmware-verzióként eltérhetnek.

# UPS Menü áttekintése



# Beállítás

## A Szünetmentes Tápegység (UPS) Beállításai


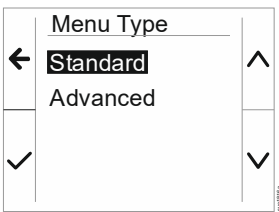
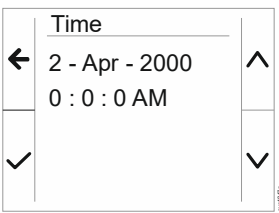
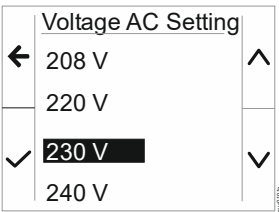
Háromféleképpen lehet kiválasztani az UPS konfigurálási lehetőségeit.

1. Amikor az UPS-t első alkalommal kapcsolja be, megnyílik a **Beállító Varázsló (Setup Wizard)** képernyője. Az egyes menüképernyőkön válassza ki a kívánt beállításokat. Érintse meg az OK gombot az egyes UPS-beállítások kiválasztása után.

**MEGJEGYZÉS:** Az UPS nem kapcsol be, amíg ezeknek a beállításoknak a mindegyikét el nem végzik.

2. **Főmenü/Konfigurálás/UPS/Alapértelmezett Beállítás.** Ez a képernyő lehetővé teszi a felhasználó számára az UPS gyári alapbeállításainak visszaállítását. Érintse meg az OK gombot az UPS beállítás kiválasztása után. Lásd "Beállítás" az oldalon 18 és az „UPS Menu Overview” („UPS menü áttekintése”) című részt.
3. Konfigurálja a beállításokat külső felület segítségével, például a Hálózatkezelő kártya webes felületével.

### Indítási konfiguráció

Funkció	Leírás
	Válassza ki a kijelzőfelület kívánt nyelvét. A nyelvválasztási lehetőségek a modellről és a firmware verziójától függően változnak. Lehetőségek: <ul style="list-style-type: none"><li>• Angol</li><li>• Français</li><li>• Italiano</li><li>• Deutsch</li><li>• Español</li><li>• Portuguese (Portugál)</li><li>• Japanese (Japán)</li><li>• Orosz</li></ul>
	A <b>Standard</b> menük a leggyakrabban használt menük. A <b>Haladó (Advanced)</b> menülehetőségeket IT szakemberek használják, akiknek részletes konfigurációra és jelentési információkra van szükségük.
	Az <b>idő</b> menü opció lehetővé teszi a felhasználónak, hogy beállítsa a dátumot és az időt.
	Válassza ki a kimeneti feszültséget. MEGJEGYZÉS: Az opciók modellenként változnak, a kurzor az aktuális kimeneti értéken marad. Lehetőségek: <ul style="list-style-type: none"><li>• 208 VAC</li><li>• 220 VAC</li><li>• 230 VAC</li><li>• 240 VAC</li></ul>

## Általános beállítások

Ezeket a beállításokat bármikor elvégezheti a kijelzőfelület vagy a Hálózatkezelő felület használatával.

	Paraméterek	Alapérték	Opciók	Leírás
Konfiguráció menü Szünetmentes tápegység (UPS)	„Zöld” üzemmód	Kikapcsolva	<ul style="list-style-type: none"> <li>• Kikapcsol</li> <li>• Engedélyez</li> </ul>	A Zöld üzemmód letiltása <b>vagy</b> engedélyezése
	Akkumulátor beállítása Futási idő riasztás	150 másodperc	0–1800 másodperc	Az UPS hangos riasztást ad, ha a maradék áthidalási idő elérte ezt a küszöbértéket.
	Önteszt Sch.	Indítás + 14n óta	<ul style="list-style-type: none"> <li>• Soha</li> <li>• Indítás</li> <li>• Indítás + 7n óta</li> <li>• Indítás + 14n óta</li> </ul>	Az az időtartam, amelynek letelte után az UPS <b>Öntesztet</b> hajt végre.
	Alapértelmezett beállítás	Nem	<ul style="list-style-type: none"> <li>• Yes (Igen)</li> <li>• Nem</li> </ul>	Lehetővé teszi a felhasználó számára az UPS gyári beállításainak visszaállítását.
	Energiamérő	Nem	<ul style="list-style-type: none"> <li>• Yes (Igen)</li> <li>• Nem</li> </ul>	Az Energiamérő információt tárol az UPS kimeneti energiahasználatával kapcsolatban. A Visszaállítás szolgáltatás lehetővé teszi a felhasználó számára az Energiamérő értékének visszaállítását 0 kWh-ra.
Konfiguráció menü Akkumulátor	Csere Értesítés Idő	183 nap	<ul style="list-style-type: none"> <li>• 0-360 nap</li> <li>• -1</li> </ul>	Az <b>Élettartam Végéhez Közeli</b> riasztás beállításához válassza ki az akkumulátor élettartamának becsült vége előtti napok számát. Ha eléri ezt a dátumot, az UPS riasztást ad ki és egy üzenet jelenik meg a kijelző interfész felületen. Például: Az alapérték használatával az <b>Élettartam Végéhez Közeli</b> riasztás 183 nappal az akkumulátor élettartamának becsült vége előtt szólal meg. Az értesítések letiltásához válassza - 1.
	Akkucsere riasztási emlékeztető	14 nap	<ul style="list-style-type: none"> <li>• 0-180 nap</li> <li>• -1</li> </ul>	Az <b>Élettartam Végéhez Közeli</b> riasztás elnémítható. Adja meg a napok számát az <b>Élettartam Végéhez Közeli riasztás</b> nyugtázása és a következő <b>Élettartam Végéhez Közeli</b> riasztás előfordulása között. Az értesítések letiltásához válassza - 1.
Konfiguráció menü Kimenetsoportok Fő kimenetek	Bekapcsolás késleltetése	0 másodperc	0 – 1800 másodperc	Válassza ki, hogy a fő kimenetsoport mennyi időt várjon a bekapcsolási parancs fogadása és a tényleges bekapcsolás között.
	Kikapcsolás késleltetése	0 másodperc	0 – 32767 másodperc	Válassza ki, hogy a fő kimenetsoport mennyi időt várjon a kikapcsolási parancs fogadása és a tényleges kikapcsolás között.
	Reboot Duration (Újraindítás időtartama)	8 másodperc	4 – 300 másodperc	Válassza ki, hogy a fő kimenetsoport mennyi ideig maradjon kikapcsolva, mielőtt az UPS újraindul.
	Minimális visszatérési futási idő	0 másodperc	0 – 32767 másodperc	Válassza ki, hogy mennyi akkumulátor futási időnek kell rendelkezésre állnia ahhoz, hogy a fő kimenetsoport kikapcsolás után akkumulátorral kapcsoljon be.
	Terhelésmentesítési idő akkumulátoros üzemmódban	Kikapcsol	<ul style="list-style-type: none"> <li>• Kikapcsol</li> <li>• Engedélyez</li> </ul>	Az akkumulátor energiájának kímélése érdekében az UPS lekapcsolhatja a tápellátást a fő kimenetsoportról, ha nincs használatban.
	Terhelésmentesítési idő akkumulátoros üzemmódban beállítás	5 másodperc	5 – 32767 másodperc	Válassza ki, hogy a fő kimenetsoport mennyi ideig működhet akkumulátorról a kikapcsolás előtt. <b>MEGJEGYZÉS:</b> Ez a beállítás csak akkor konfigurálható, ha az <i>„Terhelésmentesítési idő akkumulátoros üzemmódban”</i> „Enable” (Engedélyezve) értékre van állítva.
	Terhelésmentesítési maradék futási idő	Kikapcsol	<ul style="list-style-type: none"> <li>• Kikapcsol</li> <li>• Engedélyez</li> </ul>	Az akkumulátorok által tárolt energia megőrzése érdekében a szünetmentes tápegység le tudja kapcsolni a fő konnektorcsoportok áramellátását, a Terhelésmentesítési futásidő -küszöb elérésekor.
Terhelésmentesítési futási idő maradék beállítás	0 másodperc	0 – 3600 másodperc	A kiválasztott futási idő küszöbérték elérésekor az UPS leállítja a fő kimenetsoportot. <b>MEGJEGYZÉS:</b> Ez a beállítás csak akkor konfigurálható, ha az <i>„Terhelésmentesítési maradék futási idő”</i> „Enable” (Engedélyezve) értékre van állítva.	

	Paraméterek	Alapérték	Opciók	Leírás
Konfiguráció menü Kimenetsoportok 1.csoport kimenetek	Bekapcsolva Késleltetés	0 másodperc	0 – 1800 másodperc	Az az időtartam, ameddig a vezérelhető kimenetsoportok várnak a bekapcsolási parancs fogadása és a tényleges indítás között.
	Kikapcsolás Késleltetés	90 másodperc	0 – 32767 másodperc	Az az időtartam, ameddig a vezérelhető kimenetsoportok várnak a kikapcsolási parancs fogadása és a tényleges leállítás között.
	Újraindítás Időtartam	8 másodperc	4 – 300 másodperc	Válassza ki az időtartamot, ameddig a vezérelhető kimenetsoportok kikapcsolva maradnak, amíg az UPS újraindul.
Konfiguráció menü Kimenetsoportok 1.csoport kimenetek	Minimum visszatérés Tartásidő	0 másodperc	0 – 32767 másodperc	Válassza ki az akkumulátor futásidőt, amelynek rendelkezésre kell állnia, mielőtt a vezérelhető kimenetsoportok akkumulátorról tápláltra állnak a leállítás után.
	Terhelésmentesítési idő akkumulátoros üzemmódban	Kikapcsol	• Kikapcsol • Engedélyez	Az energiatakarékosság érdekében az UPS le tudja kapcsolni a használaton kívüli Vezérelhető kimenetsoportok áramellátását.
	Terhelésmentesítési idő akkumulátoros üzemmódban beállítás	5 másodperc	5 – 32767 másodperc	Válassza ki az időtartamot, ameddig a vezérelhető kimenetsoportok akkumulátorról táplálva maradhatnak, mielőtt az UPS leáll. <b>MEGJEGYZÉS:</b> Ez a beállítás csak akkor konfigurálható, ha az <i>“Terhelésmentesítési idő akkumulátoros üzemmódban”</i> „Enable” (Engedélyezve) értékre van állítva.
	Terhelésmentesítési maradék futási idő	Kikapcsol	• Kikapcsol • Engedélyez	Az energiatakarékosság érdekében az UPS le tudja kapcsolni a használaton kívüli Vezérelhető kimenetsoportok áramellátását, amikor a <b>Terhelésmentesítési</b> futásidő küszöböt eléri.
	Terhelésmentesítési futási idő maradék beállítás	0 másodperc	0 – 3600 másodperc	Amikor a kiválasztott futásidő küszöböt eléri, az UPS kikapcsolja a vezérelhető kimenet csoportokat. <b>MEGJEGYZÉS:</b> Ez a beállítás csak akkor konfigurálható, ha az <i>“Terhelésmentesítési maradék futási idő”</i> „Enable” (Engedélyezve) értékre van állítva.
	Terhelésmentesítés túlterheléskor	Kikapcsol	• Kikapcsol • Engedélyez	Túlterhelés esetén (105%-nál nagyobb kimenet), a vezérelhető kimenetsoportok azonnal lekapcsolnak. A Vezérelhető kimenetsoportok csak manuális utasításra kapcsolnak be újra, amint elhárították a túlterhelési állapotot.
Konfiguráció menü Kommunikáció	IP-cím mód	DHCP	• Manuális, • DHCP, • BOOTP	Az UPS beágyazott SmartConnect portjának vagy a hálózati menedzsmenkártyának az IP-cím konfigurációs módját választja ki (SKU-tól függően): • Manuális: Statikus IPv4-cím hozzárendelése az UPS-hez manuálisan. • DHCP: Az UPS automatikusan konfigurálja az IPv4-címét a DHCP protokollon keresztül. • BOOTP: Az UPS automatikusan konfigurálja az IPv4-címét a BOOTP protokollon keresztül. <b>MEGJEGYZÉS:</b> Ez a funkció csak az SRTL3KRM1U WNC/INC és SRTL2K2RM1U WNC/INC modellekben érhető el.

	Paraméterek	Alapérték	Opciók	Leírás
Konfiguráció menü Kommunikáció	IPv4-cím beállítása	<ul style="list-style-type: none"> <li>IP-cím: 0.0.0.0</li> <li>Alhálózati maszk: 0.0.0.0</li> <li>Alapértelmezett átjáró: 0.0.0.0</li> </ul>		<p><b>MEGJEGYZÉS:</b> Ez a beállítás csak akkor konfigurálható, ha az IP „Address Mode” („Cím üzemmód”) beállítása „Manual” („Manuális”).</p> <ul style="list-style-type: none"> <li>IP-cím beállítása: Ez az Ethernet-porthoz rendelt IPv4-cím.</li> <li>Alhálózati maszk: Hozzárendeli annak a hálózatnak az alhálózati maszkját, amelyhez az UPS IPv4-cím tartozik.</li> <li>Alapértelmezett átjáró: Ez annak az állomásnak az IPv4-címe, ahonnan az UPS adatokat küld egy másik hálózatra vagy az internetre.</li> </ul>
	1. DNS-kiszolgáló	000.000.000.000	Érvényes IPv4 cím	<p>Az UPS által az állomásnevek IPv4-címekre való feloldásához használt első tartománynév-kiszolgáló (DNS) IPv4-címe.</p> <p><b>DHCP</b> IP-cím üzemmód kiválasztása esetén a DHCP-kiszolgáló által kiosztott első DNS-kiszolgáló IPv4-címét jeleníti meg.</p> <p><b>Manuális</b> IP-cím üzemmód kiválasztásakor manuálisan kell megadnia az első DNS-kiszolgáló IPv4-címét.</p>
	2. DNS-kiszolgáló	000.000.000.000	Érvényes IPv4 cím	<p>A második tartománynév-kiszolgáló (DNS) IPv4-címe, amelyet az UPS az állomásnevek IPv4-címekre való feloldásához használ (csak akkor, ha az UPS nem tudja feloldani az IP-címet az első tartománynév-kiszolgálón keresztül). Ez a beállítás opcionális.</p> <p>Ha a <b>DHCP</b> IP-cím mód van kiválasztva, akkor a DHCP-kiszolgáló által kijelölt második DNS-kiszolgáló IPv4-címe jelenik meg.</p> <p><b>Manuális</b> IP-cím üzemmód kiválasztásakor manuálisan megadhatja a második DNS-kiszolgáló IPv4-címét, vagy meghagyhatja a 000.000.000.000.000 címet.</p>
	Intelligens csatlakozás (csak NC modellekhez)	Enable-No Ctrl	<ul style="list-style-type: none"> <li>Enable-No Ctrl</li> <li>Enable-with Ctrl</li> <li>Kikapcsol</li> </ul>	<p>Kikapcsol:</p> <p>A beágyazott hálózati interfészen (LCE) keresztüli felhőkapcsolat nem engedélyezett.</p> <p>Enable-with Ctrl / Enable-No Ctrl: Engedélyezze a „felhőből” érkező parancsokat vagy sem.</p>
	Intelligens csatlakozás Újrakezdés	Nem	<ul style="list-style-type: none"> <li>Nem</li> <li>Yes (Igen)</li> </ul>	Lehetővé teszi a felhasználó számára az intelligens csatlakozás újratekintését.
	Modbus azonosító	1	1 - 223	Lehetővé teszi a felhasználónak az UPS Modbus cím kiválasztását
	Modbus Soros	Kikapcsol	<ul style="list-style-type: none"> <li>Engedélyez</li> <li>Kikapcsol</li> </ul>	Engedélyezi vagy letiltja az UPS Modbus protokollját a soros porton keresztül.
	Modbus USB	Kikapcsol	<ul style="list-style-type: none"> <li>Engedélyez</li> <li>Kikapcsol</li> </ul>	Engedélyezi vagy letiltja az UPS Modbus protokollt az USB porton keresztül.



	Paraméterek	Alapérték	Opciók	Leírás
Konfiguráció menü Kommunikáció	Modbus TCP protokoll	Kikapcsol	<ul style="list-style-type: none"> <li>• Kikapcsol</li> <li>• Csak olvasható</li> <li>• Olvasás-írás</li> </ul>	<p>A beágyazott SmartConnect port által biztosított UPS Modbus TCP/IP protokoll engedélyezése vagy letiltása.</p> <ul style="list-style-type: none"> <li>• <b>Kikapcsol:</b> Letiltja az UPS Modbus TCP/IP protokollt.</li> <li>• <b>Csak olvasható:</b> Modbus master TCP/IP protokollon keresztül csak az UPS állapotának lekérdezése engedélyezett.</li> <li>• <b>Olvasás-írás:</b> A Modbus master a TCP/IP protokollon keresztül engedélyezi az UPS állapotának lekérdezését és az UPS vezérlését.</li> </ul> <p>Az UPS Modbus TCP/IP protokoll portszáma 502-ben van rögzítve.</p> <p><b>VIGYÁZAT:</b> A MODBUS TCP/IP protokoll biztonsági kockázatot jelent. Az UPS csak a „Modbus Master IP address” („Modbus Master IP-cím”) által megadott IP-címről történő csatlakozás korlátozásával segít a védelem biztosításában. Javasoljuk, hogy az UPS-t tűzfalal védett, biztonságos hálózathoz csatlakoztassa.</p>
	Modbus Master IP Address	000.000.000.000	Érvényes IPv4 cím	<p>Megadja a Modbus master IPv4-címét. A Master IP cím 000.000.000.000.000 beállítása lehetővé teszi a külső Modbus master csatlakoztatását bármilyen IP-címmel. Ha nem 000.000.000.000.000, akkor csak a megadott IP-címmel rendelkező Modbus master csatlakozhat az UPS-hez. Például: A Master IP-cím 192.168.0.10-re van beállítva, csak a 192.168.0.10 IP-címmel rendelkező Modbus master csatlakozhat az UPS-hez.</p>
Konfiguráció menü USB eszköz	Kivétel	Nem	<ul style="list-style-type: none"> <li>• Nem</li> <li>• Yes (Igen)</li> </ul>	Az aktuálisan behelyezett USB-eszköz kivétele.
	Naplófájl mentése	Nem	<ul style="list-style-type: none"> <li>• Nem</li> <li>• Yes (Igen)</li> </ul>	Az UPS naplójának mentése.
	Konfigurációs fájl mentése	Nem	<ul style="list-style-type: none"> <li>• Nem</li> <li>• Yes (Igen)</li> </ul>	Az NMC konfigurációs paramétereinek mentése.
	Konfiguráció telepítése	Nem	<ul style="list-style-type: none"> <li>• Nem</li> <li>• Yes (Igen)</li> </ul>	Az USB-eszközre mentett NMC konfigurációs paraméterek telepítése.
	UPS FW telepítése	Nem	<ul style="list-style-type: none"> <li>• Nem</li> <li>• Yes (Igen)</li> </ul>	Ez a menü automatikusan megjelenik ha az USB-eszközön a frissítéshez elegendő érvényes UPS firmware-t észlel.
	NMC FW telepítése	Nem	<ul style="list-style-type: none"> <li>• Nem</li> <li>• Yes (Igen)</li> </ul>	Támogatja az NMC firmware frissítését USB eszközön keresztül. Ez a menü akkor jelenik meg, ha az USB-eszközön az NMC érvényes firmware-rel érzékeli.
Konfiguráció menü Kijelző	Nyelv	Angol	<ul style="list-style-type: none"> <li>• Angol</li> <li>• Français</li> <li>• Italiano</li> <li>• Deutsch</li> <li>• Español</li> <li>• Português</li> <li>• Japanese (Japán)</li> <li>• Orosz</li> </ul>	Válassza ki a kijelzőfelület kívánt nyelvét. A nyelvválasztási lehetőségek a modelltől és a firmware verziójától függően változnak.
	Hangjelzés	Engedélyez	<ul style="list-style-type: none"> <li>• Kikapcsol</li> <li>• Engedélyez</li> </ul>	A hallható riasztások letiltása esetén az UPS soha nem szólaltat meg hangos riasztást.
	LCD háttérvilágítás	Automatikus halványítás	<ul style="list-style-type: none"> <li>• Mindig bekapcsolva</li> <li>• Automatikus halványítás</li> <li>• Auto off (Automatikus kikapcsolás)</li> </ul>	Az energiatakarékosság érdekében az LCD háttérvilágítása elhalványul vagy kialszik, amikor nem történik esemény. A kijelzőpanel világítása akkor tér vissza teljesen, amikor az UPS állapota egy esemény bekövetkezése vagy a kijelzőpanel gombjának megnyomása miatt megváltozik.
	LCD fényerő beállítása	Nagyfokú	<ul style="list-style-type: none"> <li>• Alacsony</li> <li>• Közepes</li> <li>• Nagyfokú</li> <li>• Maximum</li> </ul>	Állítsa be az LCD háttérvilágítás fényerejét.
	Menü típusa	Felhasználó választása	<ul style="list-style-type: none"> <li>• Standard</li> <li>• Advanced</li> </ul>	A <b>Standard</b> menük a leggyakrabban használt menük. A <b>Haladó (Advanced)</b> menükben minden paraméter elérhető.

# Vezérelhető kimenet csoportok

Vezérelhető kimenet csoportok a háttérellátást biztosítanak a csatlakoztatott berendezésekhez.

## Áttekintés

A vezérelhető kimenetcsoportok a Haladó menülehetőségek segítségével konfigurálhatók. Lásd “Általános beállítások” az oldalon 19.

A vezérelhető kimenetcsoportok úgy konfigurálhatók, hogy egymástól függetlenül *kikapcsolják, bekapcsolják, leállítsák, alvó üzemmódba kapcsolják és újraindítsák a csatlakoztatott berendezéseket.*

- **Kikapcsolás:** A csatlakoztatott berendezések kimeneti tápellátásának lekapcsolása vagy azonnal a **TurnOff Immediatelly (Azonnali kikapcsolás)** funkcióval, vagy egy beállított késleltetés után a **TurnOff With Delay (Kikapcsolás késleltetéssel)** funkcióval.

**MEGJEGYZÉS:** A vezérelhető kimenetcsoportok csak a Bekapcsolás **funkcióval** kapcsolhatók be.

- **Bekapcsolás:** Csatlakoztassa a kimeneti tápellátást a csatlakoztatott berendezésekhez **vagy azonnal az Azonnali** bekapcsolás funkcióval, vagy egy konfigurált **késleltetés után a Késleltetett bekapcsolás funkcióval.**
- **Leállítás:** Leválasztja a csatlakoztatott berendezések tápfeszültségét azonnal vagy konfigurált késleltetés után. A berendezések konfigurált késleltetés után újracsatlakoznak, amikor a hálózati feszültség újra rendelkezésre áll és teljesülnek az egyéb konfigurált feltételek.
- **Újraindítás:** Leválasztja a csatlakoztatott berendezések tápfeszültségét azonnal vagy konfigurált késleltetés után. A berendezések konfigurált késleltetés után újracsatlakoznak, amikor a hálózati vagy akkumulátoros feszültség újra rendelkezésre áll és teljesülnek az egyéb konfigurált feltételek.
- **Alvó mód:** Ez a mód újraindítást jelent kibővített időtartam alatt, amikor a kimenet(ek) kikapcsolva marad(nak).  
Leválasztja a csatlakoztatott berendezések tápfeszültségét azonnal vagy konfigurált késleltetés után. A berendezések konfigurált késleltetés után újracsatlakoznak, amikor a hálózati vagy akkumulátoros feszültség újra rendelkezésre áll és teljesülnek az egyéb konfigurált feltételek.  
Az egyes vezérelhető kimenetcsoportok külön-külön konfigurálhatók, hogy szakaszos bekapcsolást tegyenek lehetővé bármely vezérelt kimenetcsoporthoz csatlakoztatott berendezés esetében.  
Az Alvó mód konfigurálásához külső felületet használjon, például a Hálózatkezelő kártya webes felületét.
- **Automatikus kikapcsolás vagy leállítás amikor bizonyos feltételek** állnak fenn, a Konfig menü Kimenetek menü segítségével beállított felhasználói konfigurációk alapján. Lásd “Beállítás” az oldalon 18.

## Vezérelhető kimenetcsoportok csatlakoztatása

- Csatlakoztassa az alapvető berendezéseket a fő kimenethez.
- Csatlakoztassa a perifériás berendezéseket a vezérelhető kimenetcsoportokhoz.
  - Áramkimaradás esetén az akkukapacitás kímélése érdekében a nem létfontosságú berendezések beállíthatók úgy, hogy leálljanak. Használja a **Terhelésmentesítési idő akkumulátoros üzemmódban engedélyezése/letiltása és a Terhelésmentesítési idő akkumulátoros üzemmódban beállítása beállítást**, amelyek az Általános beállítások részben találhatóak. Lásd “Általános beállítások” az oldalon 19.
  - Ha a berendezés olyan, függő perifériákkal rendelkezik, amelyeket meghatározott sorrendben kell újraindítani vagy leállítani (például egy ethernet switch, amelyet a csatlakozó szerver újraindulása előtt kell újraindítani), akkor csatlakoztassa az eszközöket eltérő kimenetcsoportokhoz.
  - A **Konfiguráció (Configuration)** menü segítségével meghatározhatja, hogyan reagáljanak a Vezérelhető kimenet csoportok áramkimaradás esetén.

# Vészkapcsoló

## Áttekintés

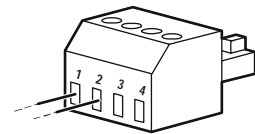
A vészkapcsoló (EPO) egy biztonsági funkció, amely lehetővé teszi a csatlakoztatott berendezések áramellátásának azonnali lekapcsolását. Az UPS azonnal leáll, és nem kapcsol át akkumulátoros üzemmódra.

Minden UPS-t csatlakoztasson a vészkapcsolóhoz. Ha több egységet kell ellenőrizni egy EPO kapcsolóval, akkor minden UPS-t külön kapcsolóval kell csatlakoztatni az EPO kapcsolóhoz.

A UPS egységet újra kell indítani, hogy a csatlakoztatott berendezések áramellátása visszaálljon. Érintse meg a POWER gombot az UPS előlapján.

## Alapértelmezésben nyitott kontaktusok

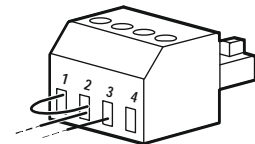
1. Ha a vészkapcsoló (EPO) vagy a relékontaktusok alapértelmezésben nyitottak, akkor a kapcsoló vagy a kontaktusok vezetőit az EPO sorkapocs 1-es és 2-es kapcsához kösse. 16–28 AWG átmérőjű vezetőket használjon.
2. A vezetőket a csavarok meghúzásával rögzítse.



Ha a kontaktusok zárnak, akkor az UPS Kikapcsol (OFF), és a fogyasztó betáplálása megszakad.

## Alapértelmezésben zárt kontaktusok

1. Ha a vészkapcsoló (EPO) vagy a relékontaktusok alapesetben zártak, akkor a kapcsoló vagy a kontaktusok vezetőit az EPO sorkapocs 2-es és 3-as kapcsához kösse. 16–28 AWG átmérőjű vezetőket használjon.
2. Helyezzen el egy átkötő vezetőket az 1. és 2. érintkező között Rögzítse a vezetőket az 1-es, 2-es és 3-as pozíció három csavarjával.



Ha a kontaktusok nyitnak, akkor az UPS Kikapcsol (OFF), és a fogyasztó betáplálása megszakad.

**MEGJEGYZÉS:** Az 1. kapocs a vészkapcsoló (EPO) körének áramforrása. 24 V-os, néhány milliamperecs betáplálást ad.

Ha az alapesetben zárt (NC) EPO konfigurációt használja, az EPO kapcsolót vagy relét kisáramú „száraz” áramköri alkalmazásnak megfelelően kell megválasztani, a névleges jellemzőknek pedig a kisműködésű és alacsony áramú alkalmazáshoz megfelelőeknek kell lenniük. Ez általában aranyozott csatlakozókat jelent.

Az EPO felület érintésvédelmi törpefeszültségű (Safety Extra Low Voltage, SELV) áramkör. Az EPO felületet csak egyéb SELV áramkörökhöz csatlakoztassa. Az EPO interfész figyelni azokat az áramköröket, amelyeknek nincs meghatározott feszültségpotenciálja. A SELV áramköröket a hálózati áramellátástól megfelelően elszigetelt kapcsoló vagy relé vezérli. A UPS károsodásának elkerülése érdekében az EPO interfészt csak SELV áramkörhöz csatlakoztassa.

A UPS vészkapcsolóhoz (EPO) való csatlakoztatásához használja az alábbi kábeltípusok egyikét:

- CL2: 2. Osztályú kábel, általános használatra.
- CL2P: Plénium kábel a szellőzőcsatornában, kábelcsatornában és a környezeti légáramlás biztosítására szolgáló más terekben való használatra.
- CL2R: Felmenő kábel az emeletek közti függőleges összekötéshez.
- CLEX: Korlátozottan használható kábel lakóházakban és kábelcsatornáknak való használatra.
- Üzembe helyezés Kanadában: csak CSA tanúsítványú, törpefeszültségű vezérlőkábelt (ELC-kábelt) használjon.
- Üzembe helyezés Kanadán és az USA-n kívül: használjon szabványos kisműködésű kábelt a nemzeti és a helyi előírásoknak megfelelően.

# Hálózatkezelő Felület

**MEGJEGYZÉS:** Ez a funkció csak az SRT3KRM1UNC és SRT2K2RM1UNC modellekben érhető el.

## Bevezetés

Az UPS hálózati porttal és konzolporttal rendelkezik, amelyen keresztül elérhető a Hálózatkezelő felület.

A Hálózatkezelő felület ugyanazzal a firmware-rel, működési módokkal és interakcióval rendelkezik, mint más APC termékek, például a PowerChute Network Shutdown.

## Jellemzők

A Hálózatkezelő felület lehetővé teszi, hogy az UPS Web alapú, IPv6-ra felkészített termékként működjön.

A Hálózatkezelő felület több nyílt szabvány segítségével tudja kezelni az UPS-t, például:

Hypertext Transfer Protocol (HTTP)	Secure SHell (SSH)
Simple Network Management Protocol 1-es és 3-as verzió (SNMPv1, SNMPv3)	Hypertext Transfer Protocol over Secure Sockets layer (HTTPS)
File Transfer Protocol (FTP)	Secure Copy (SCP)
Telnet	Syslog
RADIUS	



A Hálózatkezelő felület:

- UPS-vezérlési és **Önteszt** ütemezési funkciókat biztosít.
- Adat- és eseménynaplókat biztosít.
- Értesítések beállítását teszi lehetővé eseménynaplózás, e-mail és SNMP trap értesítések révén.
- Támogatást nyújt a PowerChute Network Shutdown alkalmazáshoz.
- Dynamic Host Configuration Protocol (DHCP) vagy BOOTstrap Protocol (BOOTP) szerver használatával nyújt támogatást a hálózati (TCP/IP) értékek biztosításához.
- A Remote Monitoring Service (RMS) használatát támogatja.
- Lehetőséget kínál felhasználói konfiguráció (.ini) fájl exportálásához konfigurált UPS-ről egy vagy több nem konfigurált UPS-re bináris fájlra történő átalakítás nélkül.
- Biztonsági protokollok választékát kínálja hitelesítéshez és titkosításához.
- Kommunikál StruxureWare Centrallal és az InfraStruxure Managerrel.
- Egy univerzális bemeneti/kimeneti portot biztosít a következők csatlakoztatásához:
  - Hőérzékelő szonda, AP9335T (opcionális)
  - Hőérzékelő/páraérzékelő szonda AP335TH (nem tartozék)
  - Relé bemeneti/kimeneti csatlakozó, amely két bemeneti érintkezőt és egy kimeneti relét támogat, AP9810 száraz kontakt I/O kiegészítő (opcionális)

## Kapcsolódó Dokumentumok

A kapcsolódó dokumentumokat lásd honlapunkon, a [www.schneider-electric.com](http://www.schneider-electric.com) címen.

## IP-cím Konfigurálása

Az alapértelmezett TCP/IP konfigurációs beállítás, a DHCP feltételezi, hogy egy helyesen konfigurált DHCP szerver áll rendelkezésre TCP/IP beállítások biztosítására a Hálózatkezelő felületnek.

Ha a hálózatkezelő felület egy DHCP-kiszolgálótól kap IPv4-címet, a cím megtekintéséhez használja az UPS kijelzőfelület menüjét az About (Rólunk) → Network (Hálózat) → NMC Ipv4 Address (NMC IPv4-cím) menüpontban.

Statikus IPv4-cím beállításához használja a UPS Display Interface Config (UPS kijelzőfelület konfigurálása) menüt. Állítsa be az IP-címet, Alhálózati maszkot és Átjárót a Konfig menüben.

# Firmware Frissítése

Az UPS, az akkumulátor modul és az XLBP-k firmware-je frissíthető az UPS hálózati menedzsment kártyájába épített webes felület segítségével. Az egyes alrendszerek titkosított képe egyetlen, digitálisan aláírt bináris képpé egyesül, így biztosítva a biztonság és a hamisítás elleni védelem magasabb szintjét.

- Győződjön meg róla, hogy a hálózati kezelő kártya be van konfigurálva és csatlakoztatva van a hálózathoz.
- Jelentkezzen be a webes felületre érvényes felhasználónévvel és jelszóval.
- Olvassa el a firmware frissítés kiadási megjegyzéseit, és győződjön meg az új firmware-kép kompatibilitásáról az UPS modellel és a meglévő firmware verzióval.
- A firmware-frissítés megkezdése előtt győződjön meg arról, hogy megfelelő akkumulátortartalék áll rendelkezésre.
- Menjen a webes felület Firmware update (Firmware frissítés) szakaszába, válassza ki az érvényes aláírt bináris képet, és indítsa el a frissítést. A frissítés(ek) telepítése néhány percet vehet igénybe.
- Ellenőrizze a firmware-verziót a Rólunk menüben, hogy megbizonyosodjon arról, hogy a firmware-frissítés sikeres volt.

# APC SmartConnect

---

**MEGJEGYZÉS:** Ez a funkció csak az SRTL3KRM1U WC/IC, SRTL2K2RM1U WC/IC modellekben érhető el.

Az APC SmartConnect lehetővé teszi, hogy az UPS egészségét és állapotát bármilyen, az internetre csatlakoztatott eszközről figyelemmel kísérje. További információkért látogasson el a [www.smartconnect.apc.com](http://www.smartconnect.apc.com) weboldalra. Jelentkezzen be a [www.smartconnect.apc.com](http://www.smartconnect.apc.com) oldalon, vagy szkennelje be a QR-kódot a regisztrációs folyamat elindításához. A weboldal utasításokat tartalmaz az online fiók beállításához, a garancia aktiválásához és az UPS távoli felügyeletének megkezdéséhez.

Azzal, hogy ezt a terméket az APC SmartConnect porton keresztül csatlakoztatja az internethez, elfogadja az APC SmartConnect felhasználási feltételeit, amelyek a [smartconnect.apc.com](http://smartconnect.apc.com) weboldalon találhatóak. A Schneider Electric adatvédelmi irányelvei szintén a [smartconnect.apc.com](http://smartconnect.apc.com) weboldalon találhatóak.

# Fizikai Biztonság

---

## Helyezze az UPS-t biztonságos helyre

- A gondnokoknak biztosítaniuk kell az UPS-t az illetéktelen fizikai hozzáféréstől.
- A hozzáférést csak azokra kell korlátozni, akik jogosultak az UPS karbantartására.
- A korlátozott területeket egyértelműen fel kell tüntetni a „Csak az arra jogosultak számára” felirattal.
- A korlátozott területeket beléptetést szabályozó ajtókkal kell biztosítani.
- A korlátozott területekre való belépésnek fizikai vagy elektronikus ellenőrzési nyomvonalat kell eredményeznie.

## Biztonságos hozzáférés az UPS előlapjához és a kommunikációs porthoz

Helyezze az UPS-t olyan rackbe vagy házba, amely zárható vagy fizikailag biztosítható. Ez megakadályozza a hozzáférést az eszközök fizikai portjaihoz.

# Intelligens Akkumulátorkezelés

---

## Definíciók

- Cserélhető akkumulátormodul (RBM): felfűzött akkumulátorcellák sorozata, amely akkumulátorszerelvényt alkot csatlakozóval. Az RBM-ek megrendelhetők weboldalunkon, a [www.schneider-electric.com](http://www.schneider-electric.com) címen.
- Külső akkumulátorcsomag (XLBP): Akkumulátorokat és akkumulátorkezelő elektronikát tartalmazó burkolat. Az XLBP-k megrendelhetők weboldalunkon, a [www.schneider-electric.com](http://www.schneider-electric.com) címen.
- Felhasználói felület (UI): Bármilyen felület, amelyen keresztül a felhasználó a rendszerrel kapcsolatba léphet. Ez magában foglalhat UPS megjelenítő felületet, hálózatkezelési felületet vagy PowerChute™ hálózati kikapcsolási szoftvert.

**MEGJEGYZÉS: Ne használjon olyan akkumulátort, amelyet az APC nem hagyott jóvá.**

**A rendszer nem észleli az APC által jóvá nem hagyott akkumulátor jelenlétét, ami károsan befolyásolhatja a rendszer működését.**

**Az APC által jóvá nem hagyott akkumulátor használata a garancia megszűnését vonja maga után.**

## Jellemzők

Az Intelligens akkumulátorkezelés a következő funkciókkal rendelkezik:

- Figyeli és tájékoztatja a felhasználót az egyes RBM-ek és XLBP-k egészségéről.
- Figyeli és megjeleníti az UPS-kijelző interfész képernyőn az egyes RBM-ek és XLBP-k hasznos élettartamának végének dátumát.
- Az UPS hangjelzést ad, és megjelenít egy üzenetet az UPS-kijelző interfész képernyőjén az akkumulátor élettartamának becsült végéről. Az UPS-kijelző interfész képernyőjén a felhasználó beállíthatja, hogy a riasztást hány nappal korábban lehessen hallani, és az üzenet megjelenik az UPS-kijelző interfész képernyőjén.
- Automatikusan észleli az XLBP-k és RBM-ek hozzáadását vagy eltávolítását.
- Figyeli az egyes RBM és XLBP belső hőmérsékletét, és automatikusan beállítja az akkumulátor töltési áramát.

## Karbantartás

**MEGJEGYZÉS:** Az akkumulátor modul nem támogatja a lemerülés közbeni forró cserét.

- **RBM karbantartás:** Az APC RBM Lítiumion akkumulátorcellákat használ, és nem igényel karbantartást.
- **Akkumulátor egészség figyelése:** Az akkumulátor kimeneti energiája és feszültsége figyelés alatt áll a telepített akkumulátorok egészségének felméréséhez, amikor az UPS akkumulátorról üzemel. Az akkumulátor egészségének ellenőrzése az UPS **Önteszt** során és akkor történik, amikor az UPS akkumulátorteljesítménnyel üzemel. Az UPS-t lehet úgy konfigurálni, hogy rendszeres, automatikus **Önteszteket** végezzen.

## Hasznos élettartam vége

- **A hasznos élettartam végére szóló értesítés:** Egy figyelmeztető üzenet jelenik meg az UPS-kijelző interfész képernyőjén, amikor az egyes RBM-ek élettartamuk végéhez közelednek. A konfigurálás részleteit illetően lásd: **Cserére Vonatkozó Értesítés** ideje és **Csereakkumulátor** riasztási ideje. Az egyes RBM-k becsült cseréjének idejét az UI-n tekintheti meg.
- **Cserére szorul értesítés:** Az UPS kijelzője mutatja, amikor az RBM cseréjére van szükség. Az RBM-eket minél előbb ki kell cserélni. Amikor egy RBM cserére szorul, az UPS kijelzőjén javaslat jelenhet meg arra vonatkozóan, hogy további RBM-k is cserélendők, ha közelednek hasznos élettartamuk végéhez.

**MEGJEGYZÉS: A hasznos élettartam végét jelző értesítés megjelenésén túli működtetés megrongálhatja az akkumulátorokat.**

- **Újrahasznosítás:** Távolítsa el az RBM-et az UPS-ről. Hasznosítsa újra az RBM-et. Ne szerelje szét az RBM-et.

## Cserélje ki az RBM-et az UPS-ben

Az RBM-t kizárólag az akkumulátorcsere eljárás részeként tanácsos leválasztani vagy eltávolítani az UPS-ből.

- Válassza le a csatlakoztatott RBM-et az UPS-ben. Csúsztassa ki az RBM-et az UPS-ből.
- Csúsztassa az új RBM-et az UPS-be, és rögzítse az RBM-et az UPS-hez.
- Csatlakoztassa biztonságosan az RBM-et. Nyomja be az RBM-et az UPS-be, amíg szilárdan csatlakozik, és győződjön meg róla, hogy az RBM hüvelykujjsavarja teljesen meg van húzva. Ha az akkumulátor nincs megfelelően csatlakoztatva, az UPS működése kiszámíthatatlanná válhat, szokatlan hibaüzenetek jelentkezhetnek, és előfordulhat, hogy a csatlakoztatott berendezés áramkimaradás esetén nem kap energiát az akkumulátorról.
- Az RBC telepítése után előfordulhat, hogy az UPS kijelző felülete felkéri a felhasználót a kicserélt akkumulátormodulok állapotának ellenőrzésére.

## Ajánlott lépések az új RBM telepítése után

- Ellenőrizze, hogy az UPS a bemeneti tápfeszültséghez csatlakozik-e és a kimeneti feszültség be van-e kapcsolva. Lásd “Berendezések és Bemeneti Tápegységek Csatlakoztatása” az oldalon 14 az előírásokért.
- Végezze el az UPS **Öntesztet**.
- Hagyja, hogy a rendszer 24 órán át töltsen az akkumulátort a teljes futásidő elérése érdekében.

## XLBP telepítése és cseréje

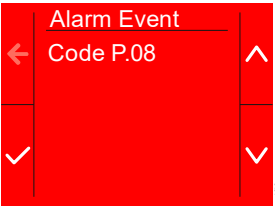

A telepítési és csereutasításokat lásd az XLBP telepítési kézikönyvben.

# Hibaelhárítás

Használja az alábbi táblázatot az egyszerűbb üzembe helyezési és üzemeltetési problémák megoldásához. Bonyolult UPS-problémákkal kapcsolatos segítséget a [www.schneider-electric.com](http://www.schneider-electric.com) weboldalunkon talál. Az UPS frissíthető firmware-t tartalmaz. További információkért keresse fel weboldalunkat, a [www.schneider-electric.com/Support](http://www.schneider-electric.com/Support) címet, vagy forduljon helyi ügyfélszolgálati központjához.

Probléma és lehetséges ok	Megoldás
<b>Az UPS nem kapcsol be vagy nincs bemenet</b>	
Az UPS nincs csatlakoztatva a hálózati áramhoz.	Győződjön meg arról, hogy a tápkábel megfelelően van-e csatlakoztatva az UPS-hez és a hálózati áramellátáshoz.
Az UPS kijelzője azt mutatja, hogy igen alacsony vagy nincs tápfeszültség.	Ellenőrizze a hálózati áramforrást, hogy elfogadható tápfeszültséget szolgáltat-e.
Egy UPS belső riasztás vagy figyelmeztetés jelent meg.	Az UPS-kijelzőfelület képernyőjén megjelenik egy üzenet arról, hogy milyen jellegű a riasztás vagy a figyelmeztetés, és milyen korrekciós intézkedést kell tenni.
<b>Az UPS vészjelző hangot ad</b>	
Normális UPS működés akkumulátorról való üzemelés közben.	Az UPS akkumulátorról táplálva működik. Tekintse meg az UPS állapotát a kijelzőfelület képernyőjén. Érintse meg bármelyik billentyűt az összes hangjelzés elnémitásához.
Az UPS figyelmeztető hangjelzést ad, és a kijelzőfelület háttérvilágítása piros vagy sárga.	Az UPS belső hibát észlelt. Lásd a kijelzőfelület képernyőt további információkért.
<b>A UPS nem biztosítja a várt áthidalási időt.</b>	
Az akkumulátor töltöttsége gyenge a közelmúltban történt áramkimaradás miatt, vagy az akkumulátorok élettartamuk végéhez közelednek.	Töltse fel az akkumulátorokat. Az akkumulátorokat huzamosabb ideig tartó áramkimaradások után fel kell tölteni, illetve hamarabb elhasználódnak, ha sokszor szükség van rájuk vagy magasabb hőmérsékleten üzemelnek. Ha az akkumulátorok élettartamuk vége felé járnak, fontolja meg azok cseréjét akkor is, ha a <b>Cserélje ki az Akkumulátort Kijelző</b> még nem világít.
A szünetmentes tápegység (UPS) túl van terhelve.	A csatlakoztatott berendezés fogyasztása meghaladja a specifikáció szerinti maximális terhelést. A termékleírásokat lásd weboldalunkon, a <a href="http://www.schneider-electric.com">www.schneider-electric.com</a> címen. Az UPS folyamatos vészjelzést ad, amíg el nem hártják a túlterhelési állapotot. A túlterhelés kijavításához válassza le a nem szükséges berendezéseket az UPS-ről.
<b>Az UPS akkumulátorról üzemel, miközben a hálózati áramellátásra van csatlakoztatva.</b>	
A bemeneti áramkör megszakítója kikapcsol.	Csökkentse az UPS terhelését. Válassza le a nem feltétlenül szükséges berendezéseket, és állítsa vissza a megszakítót. Ellenőrizze a megszakító teljesítményét a csatlakoztatott készülékek tekintetében.
Nagyon magas, nagyon alacsony vagy torzult a bemeneti hálózati feszültség.	Navigáljon az UPS kijelző interfész képernyőre, amelyen a bemeneti feszültség látható. Győződjön meg arról, hogy a bemeneti feszültség a meghatározott működési tartományon belül van. Ha az UPS-kijelző interfész képernyőjén nem jelenik meg bemeneti feszültség, lépjen kapcsolatba az ügyfélszolgálattal a <a href="http://www.schneider-electric.com">www.schneider-electric.com</a> weboldalunkon keresztül.
<b>A kijelzőfelület Állapot képernyője túlterhelést jelez, és az UPS folyamatos hangjelzést ad.</b>	
A szünetmentes tápegység (UPS) túl van terhelve.	A csatlakoztatott berendezés fogyasztása meghaladja az UPS maximális névleges terhelését. Az UPS folyamatos vészjelzést ad, amíg el nem hártják a túlterhelési állapotot. A túlterhelés megszüntetéséhez kapcsolja le a nem feltétlenül szükséges berendezéseket a szünetmentes tápegységről (UPS).
<b>A kijelzőfelület Állapot képernyője az, UPS Áthidalás módban működik” üzenetet mutatja.</b>	
Az UPS parancsot kapott, hogy Áthidaló módban működjön	Nincs teendő.
A UPS belső UPS riasztás vagy figyelmeztetés miatt Áthidaló üzemmódra váltott.	Az UPS-kijelzőfelület képernyőjén megjelenik egy üzenet arról, hogy milyen jellegű a riasztás vagy a figyelmeztetés, és milyen korrekciós intézkedést kell tenni.



Probléma és lehetséges ok	Megoldás
<b>Az UPS kijelzőfelület képernyője piros vagy borostyánsárga, és riasztást vagy figyelmeztető üzenetet mutat Az UPS folyamatos vészjelző hangot ad</b>	
Az UPS problémát észlelt normál működés közben.	Kövesse a UPS kijelző interfész képernyőjén megjelenő utasításokat. Érintse meg bármelyik billentyűt az összes hangjelzés elnémításához.
Az UPS-kijelzőfelület képernyőjén a <b>Leválasztott Akkumulátor</b> üzenet látható.	Győződjön meg arról, hogy az akkumulátorkábelek szorosan csatlakoznak.
Az UPS-kijelzőfelület képernyőjén a <b>Cseréljen Akkumulátor</b> üzenet látható.	Cserélje ki az összes RBM-et. Vegye fel a kapcsolatot az ügyfélszolgálattal.
<b>Az UPS kijelzője pirosra vagy feketére vált, riasztási üzenetet jelenít meg, és tartós hangjelzést ad ki. A piros világítás olyan UPS riasztást jelez, amely azonnali beavatkozást igényel. A fekete világítás olyan UPS riasztást jelez, amely figyelmet igényel.</b>	
Egy UPS belső riasztás vagy figyelmeztetés jelent meg. 	Ne próbálja használni a szünetmentes tápegységet (UPS). Kapcsolja ki a szünetmentes tápegységet (UPS), és azonnal javíttassa meg.
A szünetmentes tápegység (UPS) túl van terhelve. 	Csökkentse az UPS terhelését. Húzza ki a szükségtelen fogyasztókat.
<b>A Cseréljen akkumulátort riasztás látható</b>	
Az RBM gyenge töltéssel rendelkezik.	Hagyja az RBM-et legalább négy órán át tölteni. Ezután végezze el az UPS <b>Öntesztet</b> . Ha a probléma az akkumulátor feltöltése után is fennáll, cserélje ki az akkumulátort.
Az RBM nincs megfelelően csatlakoztatva.	Győződjön meg arról, hogy az akkumulátorkábel szorosan csatlakozik.

# Szállítás

---

1. Állítsa le és húzza ki az összes csatlakoztatott berendezést.
2. Válassza le az egységet a hálózati áramellátásról.
3. Válassza le a belső RBM-et és az XLBP-ket (ha van ilyen).
4. Kövesse a kézikönyv Javítás fejezetében felvázolt *szállítási* utasításokat.

# Szerviz

---

Ha az egység javításra szorul, ne küldje vissza az eladónak. Kövesse az alábbi lépéseket:

1. Nézze át a *Hibakeresés* fejezetet a kézikönyvében, hogy kiküszöbölje az általános problémákat.
2. Ha a probléma továbbra is fennáll, lépjen kapcsolatba a Schneider Electric ügyfélszolgálatával a **[www.schneider-electric.com](http://www.schneider-electric.com)** weboldalunkon keresztül.
  - a. Jegyezze fel a típusszámot, a sorozatszámot és a vásárlás dátumát. A típus- és a sorozatszám az egység hátsó panelén található, illetve bizonyos típusoknál az LCD-kijelzőn is megjeleníthető.
  - b. Hívja az ügyfélszolgálatot. Egy szakember segíteni fog Önnek telefonon keresztül a probléma megoldásában. Ha ez nem sikerül, kiadja a visszáru engedélyszámát (RMA-szám).
  - c. Ha az egység még garanciális, a javítás ingyenes.
  - d. A javítási eljárások és visszaküldés módja országonként változhat. Az ország-specifikus utasításokhoz tekintse meg a weboldalunkat, a **[www.schneider-electric.com](http://www.schneider-electric.com)** címet.
3. A lítiumion-akkumulátorok szállítása szigorúan szabályozott, és a szabályozás folyamatosan fejlődik. Az akkumulátort és az UPS-t külön csomagolja be.
4. A lítiumion-akkumulátor és az UPS szállítására vonatkozó legfrissebb útmutatásért mindig forduljon az ügyfélszolgálathoz.
5. Az egységet gondosan csomagolja be, hogy megóvja a szállítás közben bekövetkező károsodásoktól. A szállítás során keletkezett károkra a garancia nem vonatkozik.
6. Írja rá a csomag külsejére a vevőszolgálat által adott RMA#-számot.
7. Küldje vissza a tápegységet biztosított, előre fizetett csomagként a vevőszolgálat által megadott címre.

# Korlátozott Gyári Garancia

A Schneider Electric IT Corporation (SEIT) a vásárlás napjától számított öt (5) évre garatálja, hogy termékei anyag- és gyártási hibáktól mentesek. A SEIT garancia keretében vállalt kötelezettsége a hibás termékek megjavítására vagy cseréjére korlátozott. A hibás termék vagy alkatrész javítása és cseréje nem terjed ki az eredeti garanciaidőszakon túlra.

Ez a garancia csak az eredeti vásárló joga, akinek a vásárlástól számított 10 napon belül regisztrálnia kell a terméket. A termékeket online lehet regisztrálni a [warranty.apc.com](http://warranty.apc.com) oldalon.

A SEIT cég nem vonható felelősségre ezen garancia szerint, ha a tesztelés és vizsgálat megállapítja, hogy a termék állítólagos hibája nem létezik, illetőleg a végfelhasználó vagy bármilyen harmadik fél általi helytelen használat, figyelmetlenség, nem megfelelő üzembe helyezés, tesztelés, működtetés, vagy a SEIT cég ajánlásaival vagy specifikációival ellentétes használat okozta. Továbbá az SEIT nem felelős az alábbiakból eredő hibákért: 1) a termék javítására vagy módosítására irányuló jogosulatlan próbálkozás, 2) helytelen vagy nem megfelelő elektromos feszültség vagy csatlakoztatás, 3) nem megfelelő helyi működési feltételek, 4) vis major, 5) környezeti feltételeknek való kitétség, és 6) lopás. Az SEIT semmilyen esetben nem felelős ezen jóállás szerint olyan termékért, amely esetében megváltoztatták, megrongálták vagy eltávolították a sorozatszámot.

**A FENTIEK KIVÉTELÉVEL A JELEN MEGÁLLAPODÁS VAGY AHHOZ KAPCSOLÓDÓ MEGÁLLAPODÁSOK KERETÉBEN ÉRTÉKESÍTETT, JAVÍTOTT VAGY SZOLGÁLTATOTT TERMÉKEKRE SEMMILYEN KIFEJEZETT VAGY KÖZVETETT, TÖRVÉNY ÁLTAL BIZTOSÍTOTT VAGY MÁS GARANCIA NEM VONATKOZIK.**

**AZ SEIT SEMMILYEN FORMÁBAN NEM VÁLLAL KÖZVETETT GARANCIÁT AZ ELADHATÓSÁGRA, ELÉGEDETTSÉGRE ÉS EGY ADOTT CÉLNAK VALÓ MEGFELELÉSRE VONATKOZÓAN.**

**AZ SEIT ÁLTAL VÁLLALT GARANCIÁT NEM TERJESZTI KI, NEM KORLÁTOZZA ÉS NEM BEFOLYÁSOLJA, HA AZ SEIT TECHNIKAI VAGY MÁS JELLEGŰ TANÁCSOT VAGY SZOLGÁLTATÁST NYÚJT A TERMÉKEKKEL KAPCSOLATBAN, ILLETVE EBBŐL SEMMILYEN KÖTELEZETTSÉG ÉS FELELŐSSÉG NEM SZÁRMAZIK.**

**A FENT EMLÍTETT GARANCIÁK ÉS JOGORVOSLATI LEHETŐSÉGEK KIZÁRÓLAGOSAK, ÉS FELÜLBÍRÁLNAK MINDEN EGYÉB GARANCIÁT ÉS JOGORVOSLATI LEHETŐSÉGET. A GARANCIÁK MEGSZEGÉSE ESETÉN A FENTIEKBEN VÁLLALT GARANCIÁK JELENTIK A SEIT CÉG KIZÁRÓLAGOS KÖTELEZETTSÉGÉT ÉS A VÁSÁRLÓ KIZÁRÓLAGOS JOGORVOSLATI LEHETŐSÉGÉT. AZ SEIT ÁLTAL VÁLLALT GARANCIA KIZÁRÓLAG AZ EREDETI VÁSÁRLÓRA TERJED KI, SEMMILYEN MÁS SZEMÉLYRE NEM.**

**AZ SEIT, ANNAK TISZTSÉGVISELŐI, VEZETŐI, LEÁNYVÁLLALATAI ÉS DOLGOZÓI SEMMILYEN ESETBEN NEM VONHATÓK FELELŐSSÉGRE SEMMIFÉLE KÖZVETETT, SPECIÁLIS VAGY BÜNTETŐ JELLEGŰ KÁRÉRT, AMI A TERMÉKEK HASZNÁLATÁBÓL, JAVÍTÁSÁBÓL VAGY BESZERELÉSÉBŐL SZÁRMAZIK, FÜGGETLENÜL ATTÓL, HOGY EZEK A KÁROK SZERZŐDÉSEN BELÜLI VAGY KÍVÜLI KÁROKOZÁSBÓL SZÁRMAZNAK-E, ÉS TEKINTET NÉLKÜL A VÉTSÉGRE, HANYAGSÁGRA VAGY OBJEKTÍV FELELŐSSÉGRE, VAGY ARRÁ, HOGY AZ SEIT ELŐZETESEN ÉRTESETLT-E AZ ILYEN KÁROK LEHETŐSÉGÉRŐL. AZ SEIT KIFEJEZETTEN NEM VÁLLAL FELELŐSSÉGET SEMMILYEN KELETKEZŐ KÖLTSÉGÉRT, PÉLDÁUL A NYERESÉG VAGY ÁRBEVÉTEL AKÁR KÖZVETLEN, AKÁR KÖZVETETT ELMARADÁSÁÉRT, A BERENDEZÉSEK ELVESZTÉSÉÉRT VAGY HASZNÁLHATATLANNÁ VÁLÁSÁÉRT, SZOFTVEREK ÉS ADATOK ELVESZTÉSÉÉRT, A PÓTLÁS KÖLTSÉGEIÉRT, HARMADIK FÉL KÖVETELÉSEIÉRT ÉS EGYÉB KÖLTSÉGEKÉRT.**

**JELEN KORLÁTOZOTT GARANCIÁBAN SEMMI NEM ZÁRJA KI VAGY KORLÁTOZZA A SEIT CÉG HANYAGSÁGÁBÓL VAGY RÉSZÉRŐL TANÚSÍTOTT TISZTESSÉGTelen MEGTÉVESZTÉSéből EREDŐ HALÁLESET VAGY SZEMÉLYI SÉRÜLÉS IRÁNTI FELELŐSSÉGÉT A VONATKOZÓ TÖRVÉNYEK ÁLTAL KI NEM ZÁRT VAGY KORLÁTOZOTT MÉRTÉKBEN.**

Ha igénybe kívánja venni a garanciális szolgáltatást, lépjen kapcsolatba az ügyfélszolgálatával javítási engedélyszámért (RMA). A garanciális igényekkel kapcsolatos problémákkal rendelkező ügyfelek az SEIT világméretű ügyfélszolgálati hálózatához a weboldalunkon keresztül férhetnek hozzá:

**[www.schneider-electric.com](http://www.schneider-electric.com)**. Válassza ki a megfelelő országot a legördülő listából. Kattintson a Támogatás hivatkozásra a honlap tetején a helyi vevőszolgálatvaló kapcsolatfelvételhez szükséges tudnivalóért. A termék visszaküldésekor a szállítási költség előre fizetendő. A termékhez mellékelni kell a felmerült probléma rövid leírását, valamint a vásárlás dátumát és helyét igazoló blokkot.



# Schneider Electric Világszintű Vevőszolgálat

A jelen, illetve bármely más APC termékhez ingyenes vevőszolgálati támogatás vehető igénybe az alábbi módokon:

- Látogasson el weboldalunkra, hogy hozzáférjen a Schneider Electric Tudásbázisban található dokumentumokhoz, és hogy ügyféltámogatási kérelmeket nyújtson be.
  - **www.schneider-electric.com** (vállalati központ)  
Kapcsolódjon az Schneider Electric honosított webhelyéhez, ahol megtalálhatja az adott országra vonatkozó vevőszolgálati információkat.
  - **www.schneider-electric.com/support/**  
Globális terméktámogatás az Schneider Electric Tudásbázisban való keresési lehetőséggel és elektronikus terméktámogatás segítségével.
- Lépjen kapcsolatba az Schneider Electric vevőszolgálatával telefonon vagy e-mailben.
  - Helyi, országspecifikus központok: az elérhetőségekért látogasson el a **www.schneider-electric.com/support/contact** weboldalra.
  - A helyi ügyfélszolgálat igénybevételével kapcsolatos információkért forduljon a Schneider Electric képviselőjéhez vagy más forgalmazójához, akitől az APC terméket vásárolta.

© 2023 Schneider Electric. Minden jog fenntartva. A Schneider Electric, Life is On | Schneider Electric, a Schneider Electric logó, valamint a Smart-UPS, EcoStruxure és SmartConnect a Schneider Electric SE, annak leányvállalatai vagy kapcsolt vállalkozásai védjegyei. Minden más márka a megfelelő tulajdonosok védjegye lehet.