



РУССКИЙ

УКРАЇНСЬКА

ENGLISH

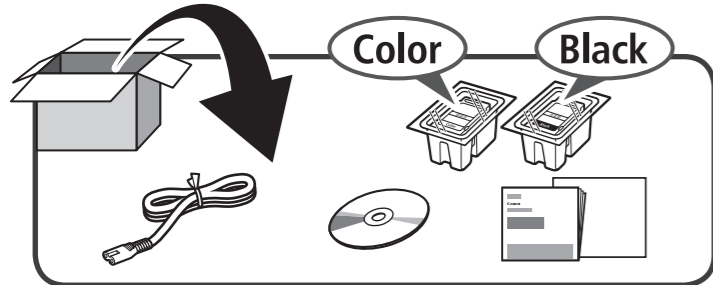
FRANÇAIS

العربية

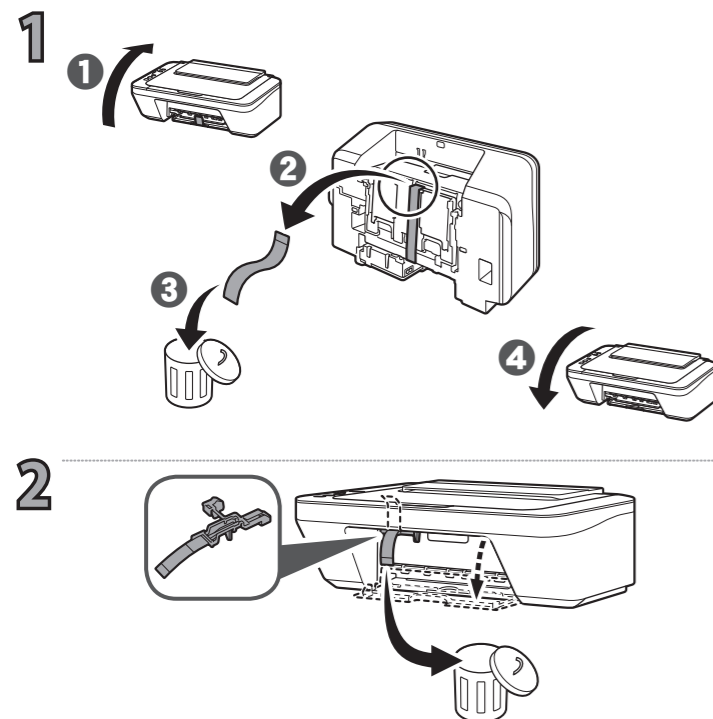
Canon

RMC: K10405
RMC: K10414

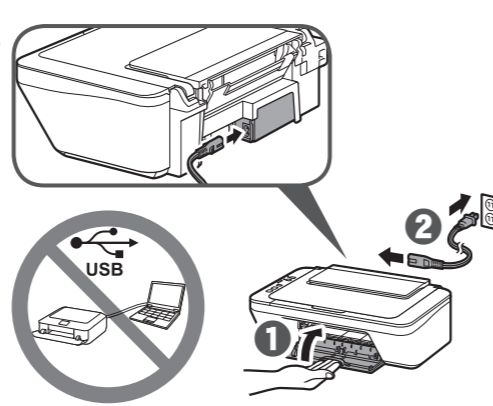
1



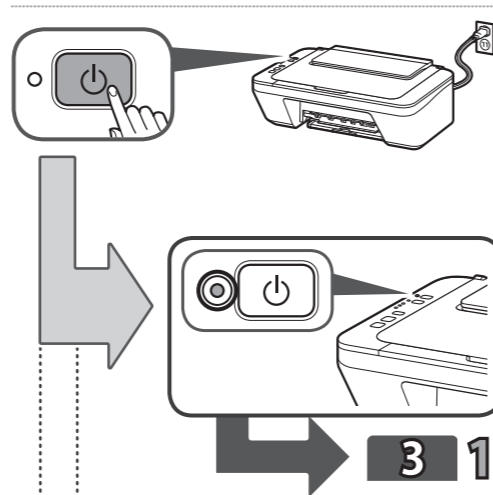
2



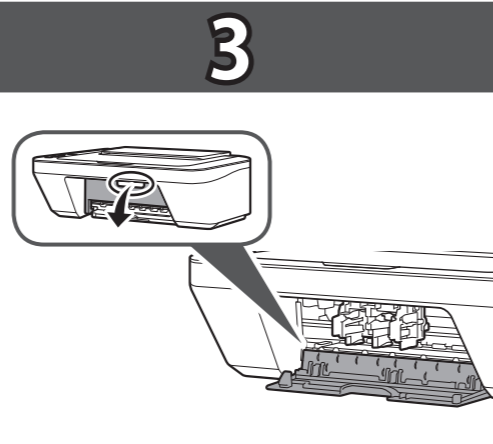
3



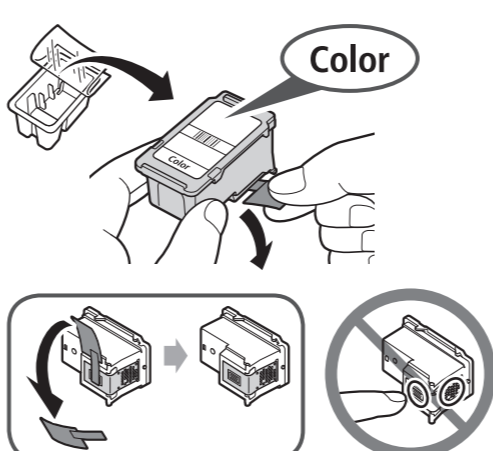
4



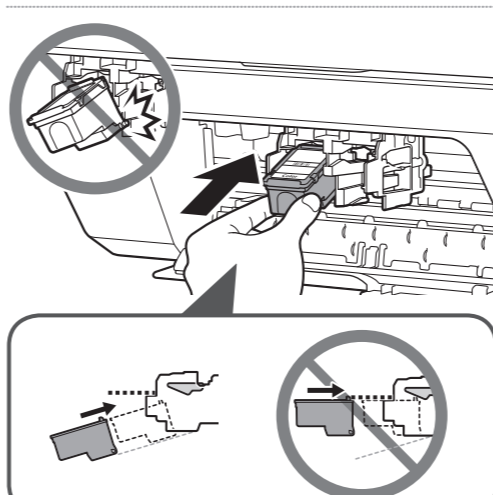
3



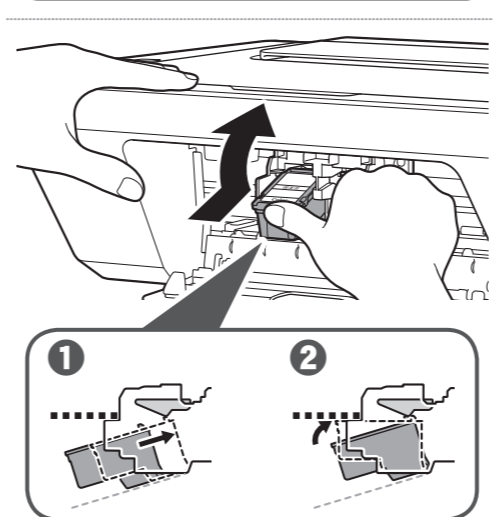
2



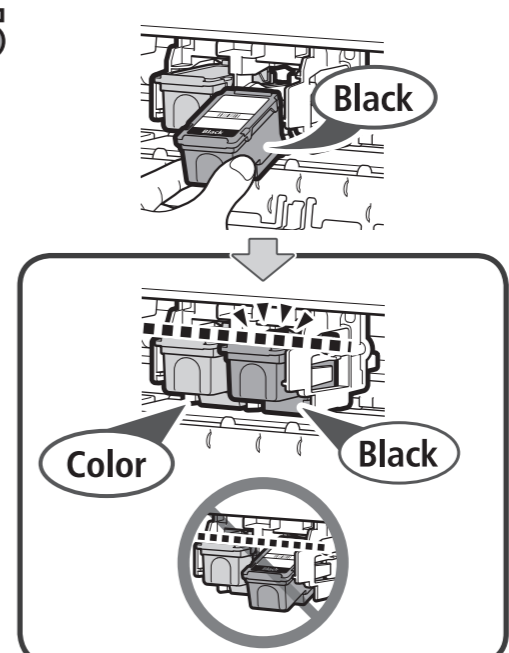
3



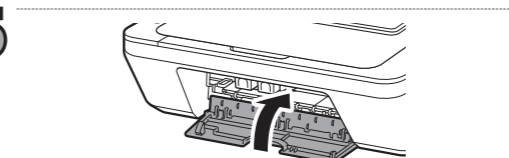
4



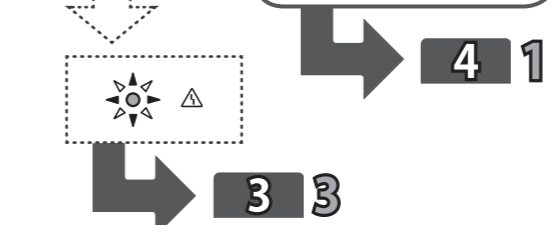
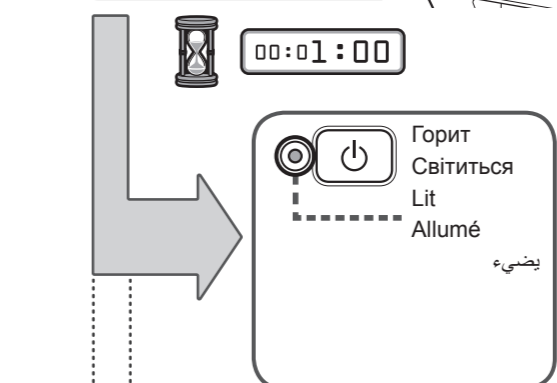
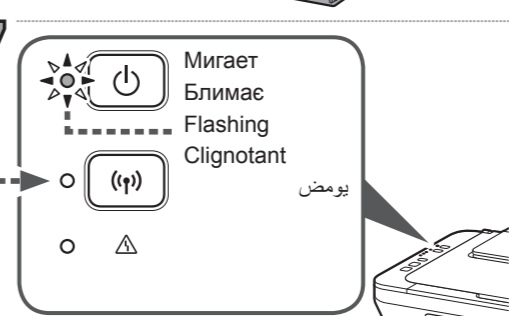
5



6



7

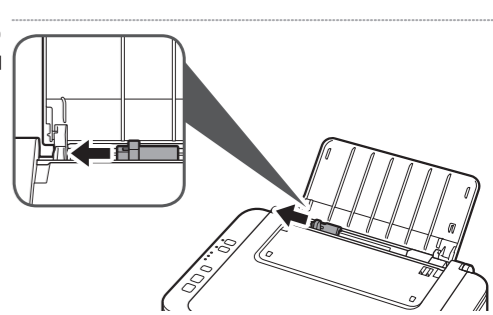


Индикатор Wi-Fi (A) горит или мигает.
Индикатор Wi-Fi (A) світиться або блимає.
The Wi-Fi lamp (A) is lit or flashing.
Le voyant Wi-Fi (A) est allumé ou clignotant.
المصباح Wi-Fi (A) يضيء أو يومض.

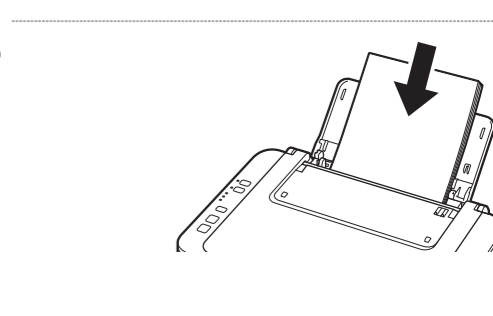
4



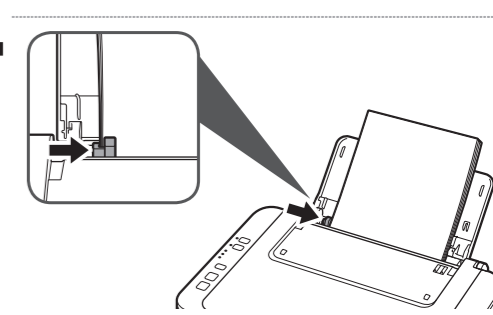
2



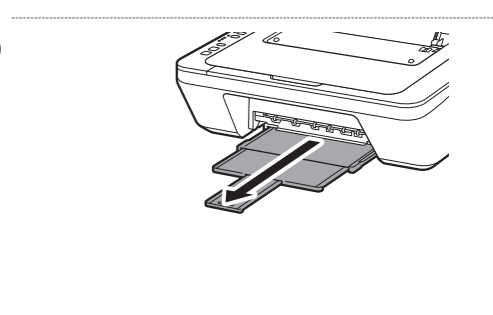
3



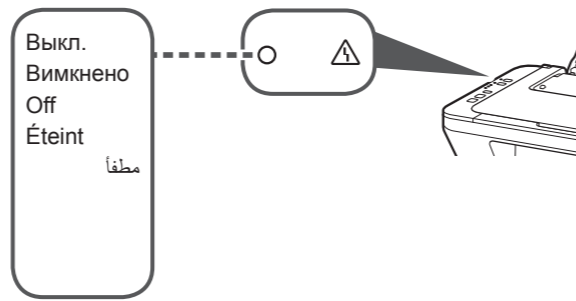
4



5



- 1** Убедитесь, что индикатор **Аварийный сигнал (Alarm)** не горит. Переключите, что индикатор **Попередження (Alarm)** вимкнено. Check that the **Alarm** lamp is off. Vérifiez que le voyant **Alarme (Alarm)** est éteint. تحقق من أن المصباح تنبيهه (Alarm) مطفأ.



- 2** Порядок подключения устройства к компьютеру, смартфону или планшетному ПК. Підключення апарата до комп'ютера, смартфону або планшета.

To connect the machine to a PC, smartphone or tablet

Pour connecter la machine à un PC, un smartphone ou une tablette

لتوصيل الجهاز بجهاز كمبيوتر أو هاتف ذكي أو جهاز لوحي

Использование устройства без подключения к другим устройствам

Використання апарата без підключення інших пристроїв

Use the machine without connecting any other devices

Utiliser la machine sans connecter aucun autre périphérique

استخدام الجهاز دون توصيل أية أجهزة أخرى



A



B

Если индикатор **Аварийный сигнал (Alarm)** мигает:
Якщо індикатор **Попередження (Alarm)** блимає:
If the **Alarm** lamp is flashing:
Si le voyant **Alarme (Alarm)** est clignotant :

إذا كان المصباح تنبيهه (Alarm) وامضاً:

- 9 раз 9 разів 9 times 9 fois 9 مرات
- Защитный материал не удален. Нажмите кнопку **ВКЛ (ON)**, чтобы выключить устройство, затем повторите действия **2** - **2**.
Захисні матеріали не видалено. Натисніть кнопку **УВІМК. (ON)**, щоб вимкнути апарат, потім повторіть кроки **2** - **2**.
The protective materials are not removed. Press the **ON** button to turn OFF the machine, then redo from **2** - **2**.
Les matériaux protecteurs ne sont pas retirés. Appuyez sur le bouton **MARCHE (ON)** pour mettre la machine hors tension, puis recommencez à partir de l'étape **2** - **2**.

لم تتم إزالة المادة الواقية. اضغط على الزر تشغيل (ON) لإيقاف تشغيل الجهاز، ثم أعد إجراء الخطوات بدءاً من **2** - **2**.

- 4 раза 4 рази 4 times 4 fois 4 مرات
- Убедитесь, что картриджи FINE (FINE Cartridges) установлены правильно. См. **3**.
Перевірте, чи правильно встановлено картриджи FINE (FINE Cartridges). Див. крок **3**.
Check that the FINE Cartridges are installed correctly. Refer to **3**.
Vérifiez que les cartouches FINE sont installées correctement. Reportez-vous à l'étape **3**.

تحقق من أن خرطيش FINE (FINE Cartridges) تم تركيبها بطريقة صحيحة. راجع **3**.

A Windows/Mac OS



- 1** <http://canon.com/ijsetup>



Загрузите файл настройки с веб-сайта. (Пользователи Windows могут также использовать установочный компакт-диск)

Завантажте файл встановлення з веб-сайту. (Користувачі ОС Windows можуть також скористатися компакт-диском із програмою встановлення)

Download the setup file from the website. (Windows users can also use the setup CD-ROM)
Téléchargez le fichier de configuration depuis le site Web. (Les utilisateurs Windows peuvent également utiliser le CD-ROM d'installation)

قم بتنزيل ملف الإعداد من موقع الويب. (يمكن لمستخدمي Windows أيضًا استخدام القرص المضغوط الخاص بالإعداد)

- 2** Следуйте инструкциям на экране для выполнения подключений и установки программного обеспечения.

Для підключення та встановлення програмного забезпечення дотримуйтесь інструкцій, що з'являтимуться на екрані.

Follow the on-screen instructions to make connections and install software.

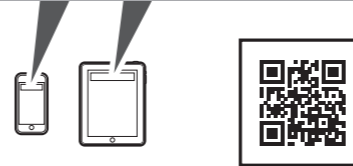
Suivez les instructions à l'écran pour procéder aux connexions et installer le logiciel.

اتباع الإرشادات التي تظهر على شاشة الكمبيوتر لإجراء الاتصالات وتثبيت البرامج.

iOS/Android



- 1** <http://canon.com/ijsetup>



Инструкции по загрузке мобильного приложения см. на веб-сайте.

Інструкції щодо завантаження мобільної програми див. на веб-сайті.

See the website for instructions on downloading the mobile application.

Reportez-vous au site Web pour obtenir des instructions relatives au téléchargement de l'application mobile.

راجع موقع الويب للحصول على إرشادات حول تنزيل تطبيق الهاتف المحمول.

- 2** Используйте приложение для подключения к устройству.

Скористайтесь програмою для підключення до апарата.

Use the application to connect to the machine.

Utilisez l'application pour vous connecter à la machine.

استخدم التطبيق للتوصيل بالجهاز.

- B** **1**

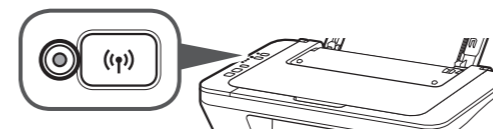
- 2** Если индикатор **Wi-Fi** горит, настройка устройства завершена.

Якщо індикатор **Wi-Fi** світиться, це означає, що настроювання апарата завершено.

When the **Wi-Fi** lamp is lit, the machine setup is complete.

Lorsque le voyant **Wi-Fi** est allumé, la configuration de la machine est terminée.

عندما يضيء المصباح **Wi-Fi**، يشير ذلك إلى اكتمال إعداد الجهاز.



Онлайн-руководство доступно на веб-сайте.
Онлайновый посібник доступний на веб-сайті.
The **Online Manual** is accessible from the website.
Le **Manuel en ligne** est accessible à partir du site Web.

يمكن الوصول إلى الدليل على الإنترنت من موقع الويب.

