

**EN MÉXICO:** Póliza de Garantía Manhattan Datos del importador y responsable ante el consumidor IC Intracom México, S.A.P.I. de C.V. - Av. Interceptor Poniente # 73, Col. Parque Industrial La Joya, Cuautitlán Izcalli, Estado de México, C.P. 54730, México. • (55)1500-4500

• La presente garantía cubre los siguientes productos contra cualquier defecto de fabricación en sus materiales y mano de obra.A.) Garantizamos los productos de limpieza, aire comprimido y consumibles, por 60 días a partir de la fecha de entrega, o por el tiempo en que se agote totalmente su contenido por su propia función de uso, lo que suceda primero. B.) Garantizamos los productos con partes móviles por 3 años. C.) Garantizamos los demás productos por 5 años (productos sin partes móviles), bajo las siguientes condiciones: 1. Todos los productos a que se refiere esta garantía, ampara su cambio físico, sin ningún cargo para el consumidor. 2. El comercializador no tiene talleres de servicio, debido a que los productos que se garantizan no cuentan con reparaciones, ni refacciones, ya que su garantía es de cambio físico. 3. La garantía cubre exclusivamente aquellas partes, equipos o sub-ensambles que hayan sido instaladas de fábrica y no incluye en ningún caso el equipo adicional o cualesquiera que hayan sido adicionados al mismo por el usuario o distribuidor.

• Para hacer efectiva esta garantía bastará con presentar el producto al distribuidor en el domicilio donde fue adquirido o en el domicilio de IC Intracom México, S.A.P.I. de C.V., junto con los accesorios contenidos en su empaque, acompañado de su póliza debidamente llenada y sellada por la casa vendedora (indispensable el sello y fecha de compra) donde lo adquirió, o bien, la factura o ticket de compra original donde se mencione claramente el modelo, número de serie (cuando aplique) y fecha de adquisición. Esta garantía no es válida en los siguientes casos: Si el producto se hubiese utilizado en condiciones distintas a las normales; si el producto no ha sido operado conforme a los instructivos de uso; o si el producto ha sido alterado o tratado de ser reparado por el consumidor o terceras personas.

#### REGULATORY STATEMENTS

FCC Class B | Dongle FCC ID: 2AFVEUSBAC01

This equipment has been tested and found to comply with the limits for a Class B digital device, pursuant to Part 15 of Federal Communications Commission (FCC) Rules. These limits are designed to provide reasonable protection against harmful interference in a residential installation. This equipment generates, uses and can radiate radio frequency energy, and if not installed and used in accordance with the instructions may cause harmful interference to radio communications. However, there is no guarantee that interference will not occur in a particular installation. If this equipment does cause harmful interference to radio or television reception, which can be determined by turning the equipment off and on, the user is encouraged to try to correct the interference by one or more of the following measures: reorient or relocate the receiving antenna; increase the separation between the equipment and the receiver; connect the equipment to an outlet on a circuit different from the receiver; or consult the dealer or an experienced radio/TV technician for help.

CE

**ENGLISH :** The frequency band used for this product is 2402 - 2480 MHz. The maximum emitted transmission power is 5.89 mW E.I.R.P. This device complies with the requirements of CE RED 2014/53/EU (UKCA Radio Equipment Regulations 2017). The Declaration of Conformity for is available at:

**DEUTSCH :** Das verwendete Frequenzband dieses Produkts ist 2402 - 2480 MHz. Die maximal abgestrahlte Sendeleistung beträgt 5,89 mW E.I.R.P. Dieses Gerät entspricht der CE RED 2014/53/EU. Die Konformitätserklärung für dieses Produkt finden Sie unter:

**ESPAÑOL :** Este dispositivo cumple con los requerimientos de CE RED 2014/53/EU. La declaración de conformidad esta disponible en:

**FRANÇAIS :** Cet appareil satisfait aux exigences de CE RED 2014/53/EU. La Déclaration de Conformité est disponible à :

**POLSKI :** Urządzenie spełnia wymagania CE RED 2014/53/EU. Deklaracja zgodności dostępna jest na stronie internetowej producenta:

**ITALIANO :** Questo dispositivo è conforme alla CE RED 2014/53/EU. La dichiarazione di conformità è disponibile al:

support.manhattanproducts.com/barcode/190237



**North & South America**  
IC Intracom Americas  
550 Commerce Blvd.  
Oldsmar, FL 34677, USA

**Asia & Africa**  
IC Intracom Asia  
4-F No. 77, Sec. 1, Xintai 5th Rd.  
Xizhi Dist., New Taipei City 221, Taiwan

**Europe**  
IC Intracom Vertriebs GmbH  
Löhbachstr. 7  
D-58553 Halver, Germany

All trademarks and trade names are the property of their respective owners.

© IC Intracom. All rights reserved. Manhattan is a trademark of IC Intracom, registered in the U.S. and other countries.

# Wireless Ergonomic Mouse with 2-in-1 USB Receiver Instructions

Model 190237

**Important: Read before use. • Importante: Leer antes de usar.**

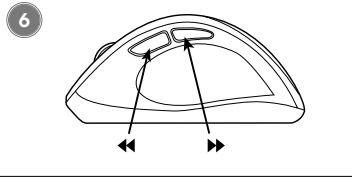
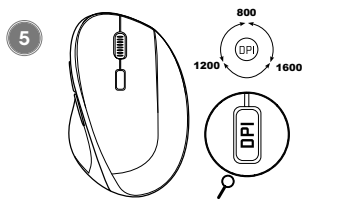
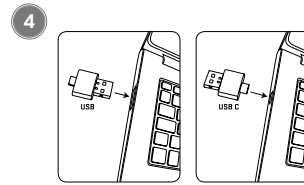
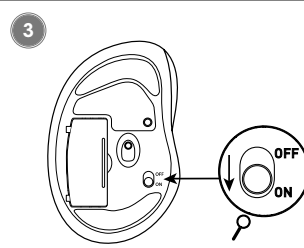
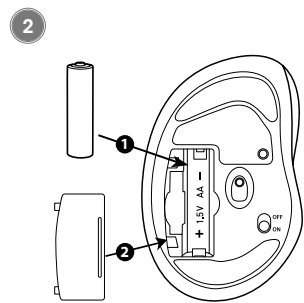
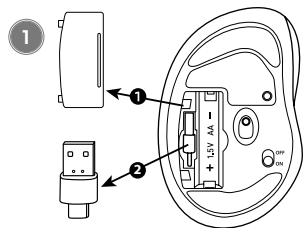


For additional benefits:

Scan to  
register your  
product warranty



or go to: [register.manhattanproducts.com/r/190237](https://register.manhattanproducts.com/r/190237)



**[EN] :** Combo receiver fits USB-A and USB-C devices. Plug-and-play installation. Compatible with Windows®, macOS®, Linux®, Chrome OS™, iPadOS® and Android™. No configuration or drivers required. For specifications, go to [manhattanproducts.com](http://manhattanproducts.com). Register your product at [register.manhattanproducts.com/r/190237](http://register.manhattanproducts.com/r/190237) or scan the QR code.

**[DE] :** Combo-Empfänger für USB-A- und USB-C-Geräte. Plug & Play-Installation. Geeignet für PC, Laptop, Tablet, MacBook®, Chromebook™, Surface®, iPad® Pro und mehr. Keine Einrichtung oder Treiber benötigt. Die Spezifikationen finden Sie auf [manhattanproducts.com](http://manhattanproducts.com). Registrieren Sie Ihr Produkt auf [register.manhattanproducts.com/r/190237](http://register.manhattanproducts.com/r/190237) oder scannen Sie den QR-Code.

**[ES] :** El receptor combinado entra en los dispositivos con USB-A y USB-C. Instalación plug-and-play. compatible con Windows®, macOS®, Linux®, Chrome OS™, iPadOS® y Android™. No requiere controladores.

Para mas especificaciones, visite [manhattanproducts.com](http://manhattanproducts.com). Registre el producto en [register.manhattanproducts.com/r/190237](http://register.manhattanproducts.com/r/190237) o escanee el código QR.

**[FR] :** Le combo récepteur convient aux appareils USB-A et USB-C. Installation Plug-and-Play. Compatible Windows®, macOS®, Linux®, Chrome OS™, iPadOS® et Android™. Aucun pilote nécessaire. Vous trouvez les spécifications sur [manhattanproducts.com](http://manhattanproducts.com). Enregistrez votre produit sur [register.manhattanproducts.com/r/190237](http://register.manhattanproducts.com/r/190237) ou scannez le code QR figurant.

**[PL] :** Odbiornik z dwoma końcówkami pasuje do urządzeń ze złączem typu USB-A i USB-C. Instalacja typu Plug and Play. Kompatybilna

z systemami Windows®, macOS®, Linux®, Chrome OS™, iPadOS® i Android™. Nie wymaga instalacji sterowników. Pełną specyfikację produktu znajdziecie państwo na stronie [manhattanproducts.com](http://manhattanproducts.com). Zarejestruj produkt na [register.manhattanproducts.com/r/190237](http://register.manhattanproducts.com/r/190237) lub zeskanuj kod QR.

**[IT] :** Il ricevitore Combo è compatibile con dispositivi USB-A e USB-C. Installazione Plug and Play. Compatibile con Windows®, macOS®, Linux®, Chrome OS™, iPadOS® e Android™. Non richiede driver. Per ulteriori specifiche, visita il sito [manhattanproducts.com](http://manhattanproducts.com). Registra il tuo prodotto su [register.manhattanproducts.com/r/190237](http://register.manhattanproducts.com/r/190237) o scansiona il codice QR.

**WASTE ELECTRICAL & ELECTRONIC EQUIPMENT**

Disposal of Electric and Electronic Equipment (applicable in the E.U. and other European countries with separate collection systems)

**ENGLISH:** This symbol on the product or its packaging means that this product must not be treated as unsorted household waste. In accordance with EU Directive 2012/19/EU on Waste Electrical and Electronic Equipment (WEEE), this electrical product must be disposed of in accordance with the user's local regulations for electrical or electronic waste. Please dispose of this product by returning it to your local point of sale or recycling pickup point in your municipality.

**DEUTSCH:** Dieses auf dem Produkt oder der Verpackung angebrachte Symbol zeigt an, dass dieses Produkt nicht mit dem Hausmüll entsorgt werden darf. In Übereinstimmung mit der Richtlinie 2012/19/EU des Europäischen Parlaments und des Rates über Elektro- und Elektronik-Altgeräte (WEEE) darf dieses Elektrogerät nicht im normalen Hausmüll oder dem Gelben Sack entsorgt werden. Wenn Sie dieses Produkt entsorgen möchten, bringen Sie es bitte zur Verkaufsstelle zurück oder zum Recycling-Sammelpunkt Ihrer Gemeinde.

**ESPAÑOL:** Este símbolo en el producto o su embalaje indica que el producto no debe tratarse como residuo doméstico. De conformidad con la Directiva 2012/19/EU de la UE sobre residuos de aparatos eléctricos y electrónicos (RAEE), este producto eléctrico no puede desecharse con el resto de residuos no clasificados. Deshágase de este producto devolviéndolo a su punto de venta o a un punto de recolección municipal para su reciclaje.

**FRANÇAIS:** Ce symbole sur le produit ou son emballage signifie que ce produit ne doit pas être traité comme un déchet ménager. Conformément à la Directive 2012/19/EU sur les déchets d'équipements électriques et électroniques (DEEE), ce produit électrique ne doit en aucun cas être mis au rebut sous forme de déchet municipal non trié. Veuillez vous débarrasser de ce produit en le renvoyant à son point de vente ou au point de ramassage local dans votre municipalité, à des fins de recyclage.

**POLSKI:** Jeśli na produkcie lub jego opakowaniu umieszczono ten symbol, wówczas w czasie utylizacji nie wolno wyrzucać tego produktu wraz z odpadami komunalnymi. Zgodnie z Dyrektywą Nr 2012/19/EU w sprawie zużytego sprzętu elektrycznego i elektronicznego (WEEE), niniejszego produktu elektrycznego nie wolno usuwać jako nie posortowanego odpadu komunalnego. Prosimy o usunięcie niniejszego produktu poprzez jego zwrot do punktu zakupu lub oddanie do miejscowego komunalnego punktu zbiórki odpadów przeznaczonych do recyklingu.

**ITALIANO:** Questo simbolo sui prodotto o sulla relativa confezione indica che il prodotto non va trattato come un rifiuto domestico. In ottemperanza alla Direttiva UE 2012/19/EU sui rifiuti di apparecchiature elettriche ed elettroniche (RAEE), questa prodotto elettrico non deve essere smaltito come rifiuto municipale misto. Si prega di smaltire il prodotto riportandolo al punto vendita o al punto di raccolta municipale locale per un opportuno riciclaggio.