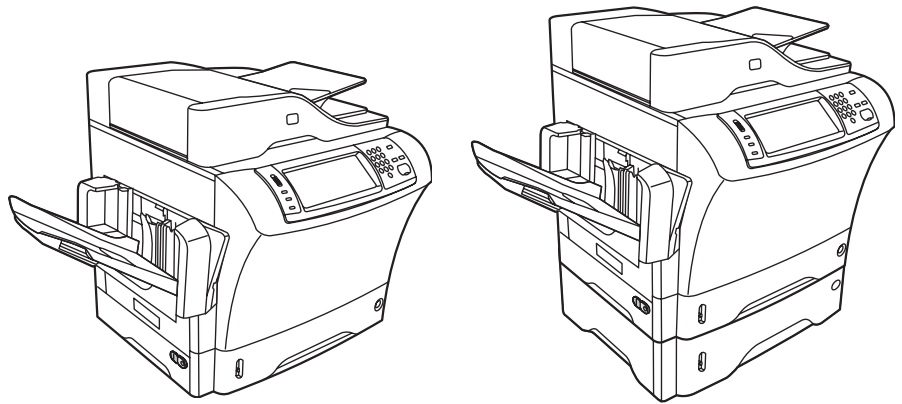


HP LaserJet M4345 MFP



Getting Started Guide
Guide de mise en route
Leitfaden zur Inbetriebnahme
Guida rapida
Guía de instalación inicial
Manual de primers passos
Installatiegids
Guia de introdução
Lea esto primero



Copyright and License

© 2006 Copyright Hewlett-Packard Development Company, L.P.

Reproduction, adaptation or translation without prior written permission is prohibited, except as allowed under the copyright laws.

The information contained herein is subject to change without notice.

The only warranties for HP products and services are set forth in the express warranty statements accompanying such products and services. Nothing herein should be construed as constituting an additional warranty. HP shall not be liable for technical or editorial errors or omissions contained herein.

Part number: CB425-90958
Edition 1, 10/2006

FCC Regulations

This equipment has been tested and found to comply with the limits for a Class B digital device, pursuant to Part 15 of the FCC rules. These limits are designed to provide reasonable protection against harmful interference in a residential installation. This equipment generates, uses, and can radiate radio-frequency energy. If this equipment is not installed and used in accordance with the instructions, it may cause harmful interference to radio communications. However, there is no guarantee that interference will not occur in a particular installation. If this equipment does cause harmful interference to radio or television reception, which can be determined by turning the equipment off and on, correct the interference by one or more of the following measures:

- Reorient or relocate the receiving antenna.
- Increase separation between equipment and receiver.
- Connect equipment to an outlet on a circuit different from that to which the receiver is located.
- Consult your dealer or an experienced radio/TV technician.

Any changes or modifications to the printer that are not expressly approved by HP could void the user's authority to operate this equipment. Use of a shielded interface cable is required to comply with the Class B limits of Part 15 of FCC rules. For more regulatory information, see the HP LaserJet M4545MFP printer electronic user guide. Hewlett-Packard shall not be liable for any direct, indirect, incidental, consequential, or other damage alleged in connection with the furnishing or use of this information.

Copyright et licence

© 2006 Copyright Hewlett-Packard Development Company, L.P.

La reproduction, l'adaptation ou la traduction de ce document sans autorisation écrite préalable est interdite, sauf dans les cas autorisés par les lois sur le copyright.

Les informations mentionnées dans ce document sont susceptibles d'être modifiées sans préavis.

Les seules garanties des produits et services HP sont exposées dans les clauses expresses de garantie fournies avec les produits ou services concernés. Le contenu de ce document ne constitue en aucun cas une garantie supplémentaire. HP ne peut être tenu responsable des éventuelles erreurs techniques ou éditoriales de ce document.

Référence : CB425-90958
Edition 1, 10/2006

Règlementations de la FCC

Les tests effectués sur cet équipement ont déterminé qu'il est conforme aux prescriptions des unités numériques de classe B, telles que spécifiées à l'article 15 des normes de la FCC (Commission fédérale des communications). Ces limites sont destinées à assurer une protection suffisante contre les interférences produites dans une installation résidentielle. Ce matériel génère, utilise et peut émettre de l'énergie haute fréquence. Si ce matériel n'est pas installé et utilisé conformément aux instructions, il peut causer des interférences nuisibles aux communications radio. Si ce matériel n'est pas installé et utilisé conformément aux instructions, il peut causer des interférences nuisibles aux communications radio. Si cet équipement produit des interférences nuisibles à la réception radio ou télévision, ce que vous pouvez déterminer en éteignant puis en rallumant l'appareil, essayez de résoudre le problème de l'une des manières suivantes :

- Réorientez l'antenne de réception ou déplacez-la.
- Augmentez la distance séparant l'équipement du récepteur.
- Branchez l'équipement sur une prise murale sur un circuit différent de celui du récepteur.
- Demandez conseil à votre revendeur ou à un spécialiste radio/TV.

Toute modification apportée au produit sans le consentement de HP peut se traduire par la révocation du droit d'exploitation de l'équipement dont jouit l'utilisateur. Un câble d'interface blindé est requis afin de satisfaire aux stipulations de l'article 15 des réglementations de la FCC sur les appareils de classe B. Pour plus d'informations sur les réglementations, reportez-vous à la version électronique du Guide de l'utilisateur. Hewlett-Packard ne pourra être tenu responsable de tout dommage direct, indirect, fortuit, accessoire ou autre lié à la fourniture ou à l'utilisation de ce document.

• Overview • Généralités • Überblick • Panoramica
 • Generalidades • Visió global • Overzicht • Visão geral

- Prepare the site. • Préparation du site. • Vorbereiten des Standorts • Preparare il luogo di installazione.
- Preparación de la ubicación. • Preparació del lloc. • De locatie voorbereiden. • Preparar o site.

- Unpack the device. • Déballage du périphérique. • Auspacken des Geräts • Estrarre la periferica dall'imbballaggio.
- Desembalaje del dispositivo. • Desembalatge del dispositiu. • Het apparaat uitpakken. • Desembalar o dispositivo.

- Prepare the hardware. • Préparation du matériel. • Vorbereiten der Hardware • Preparare l'hardware.
- Preparación del hardware. • Preparació del maquinari. • De hardware voorbereiden. • Preparar o hardware.

- Set up the control panel. • Configuration du panneau de commande. • Einrichten des Bedienfelds
- Impostare il pannello di controllo. • Configuración del panel de control. • Configuració del quadre de comandament.
- Het bedieningspaneel instellen. • Configurar o painel de controle.

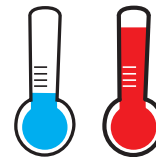
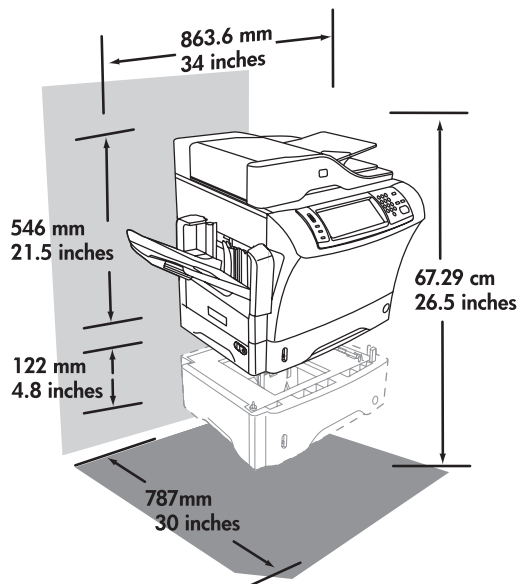
- Install the software. • Installation du logiciel. • Installieren der Software • Installare il software.
- Instalación del software. • Instal·lació del programari. • De software installeren. • Instalar o software.

- Install the send fax driver. • Installation du pilote d'envoi du télécopieur. • Installieren des Faxtreibers
- Installare il driver di invio fax. • Instalación del controlador para envío de faxes. • Instal·lació del controlador Send Fax.
- Het Send Fax-stuurprogramma installeren. • Instalar o driver de envio de fax.

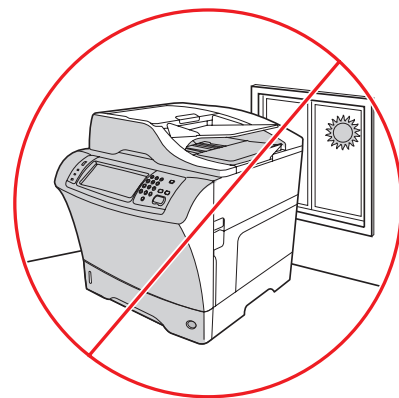
- Set up digital send. • Configuration de l'envoi numérique. • Einrichten der Sendefunktion • Impostare l'invio digitale.
- Configuración del envío digital. • Configuració de l'enviament digital. • Digitaal verzenden instellen. • Configurar o envio digital.

- Prepare the site
- Préparation du site
- Vorbereiten des Standorts
- Preparare il luogo di installazione
- Preparación de la ubicación
- Preparació del lloc
- De locatie voorbereiden
- Preparar o site

- Select a well-ventilated, dust-free area to position the device.
- Choisissez une zone correctement ventilée et exempte de poussière pour installer le périphérique.
- Stellen Sie das Gerät an einem gut belüfteten, staubfreien Ort auf.
- Scegliere un'area ben ventilata e priva di polvere in cui collocare la periferica.
- Elija una zona con buena ventilación y que no contenga polvo para colocar el dispositivo.
- Seleccioneu una zona ben ventilada i sense pols per situar el dispositiu.
- Plaats het apparaat in een goed geventileerde, stofvrije ruimte.
- Seleccione uma área bem ventilada e sem poeira para posicionar o dispositivo.



10° ~ 32.5°C
(50° ~ 91°F)



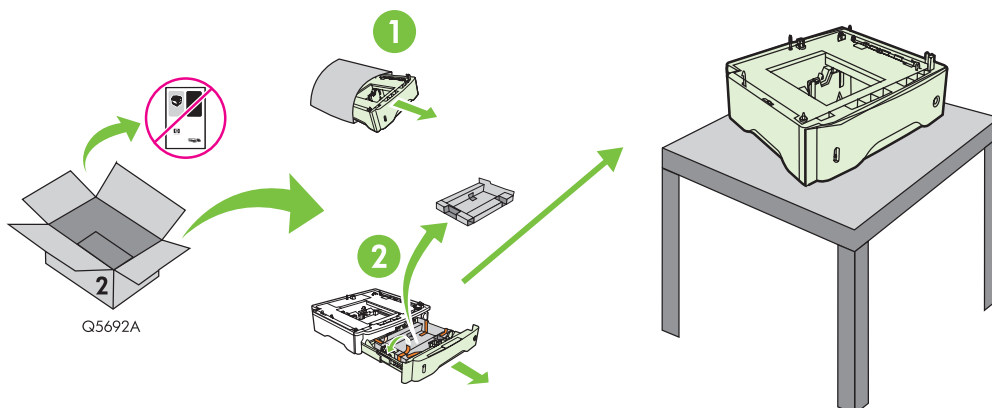
- Unpack the device. • Déballage du périphérique.
- Auspacken des Geräts. • Estrarre la periferica dall'imbballaggio.
- Desembalaje del dispositivo. • Desembalatge del dispositiu
- Het apparaat uitpakken. • Desembalar o dispositivo.



- Use this guide for the full accessory installation. *Disregard the individual guides in the product boxes.*
- Suivez ce guide pour installer tous les accessoires. *Ignorez les guides se trouvant dans les différents cartons du produit.*
- Bringen Sie das Zubehör wie in dieser Anleitung beschrieben an. *Verwenden Sie nicht die Dokumente in den Produktverpackungen.*
- Utilizzare questa guida per l'installazione completa degli accessori. *Ignorare le singole guide nelle confezioni dei prodotti.*
- Utilice esta guía para la instalación completa de los accesorios. *No tenga en cuenta las guías específicas que se incluyen dentro de las cajas de los productos.*
- Aquest manual us ajudarà en tota la instal·lació dels accessoris. *No tingueu en compte els manuals individuals de les caixes dels productes.*
- Gebruik deze gids voor de complete installatie van het accessoire. *Negeer de afzonderlijke gidsen in de productverpakkingen.*
- Use este guia para a instalação do acessório completo. *Desconsidere os guias individuais nas caixas de produtos.*

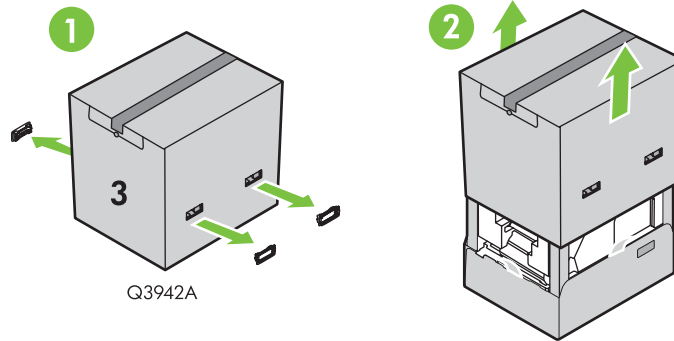
2

- Install paper tray 3 (+ bundle only).
- Installez le bac à papier 3 (+ attachez-le simplement).
- Setzen Sie Papierfach 3 ein (nur + Paket).
- Installare il vassoio per carta 3 (solo con pacchetto).
- Instale la bandeja de papel 3 (sólo el paquete +).
- Instal·leu la safata de paper 3 (només paquet +).
- Papierlade 3 plaatsen (alleen + bundel).
- Instale a bandeja de papel 3 (+ conjunto de manuais apenas).



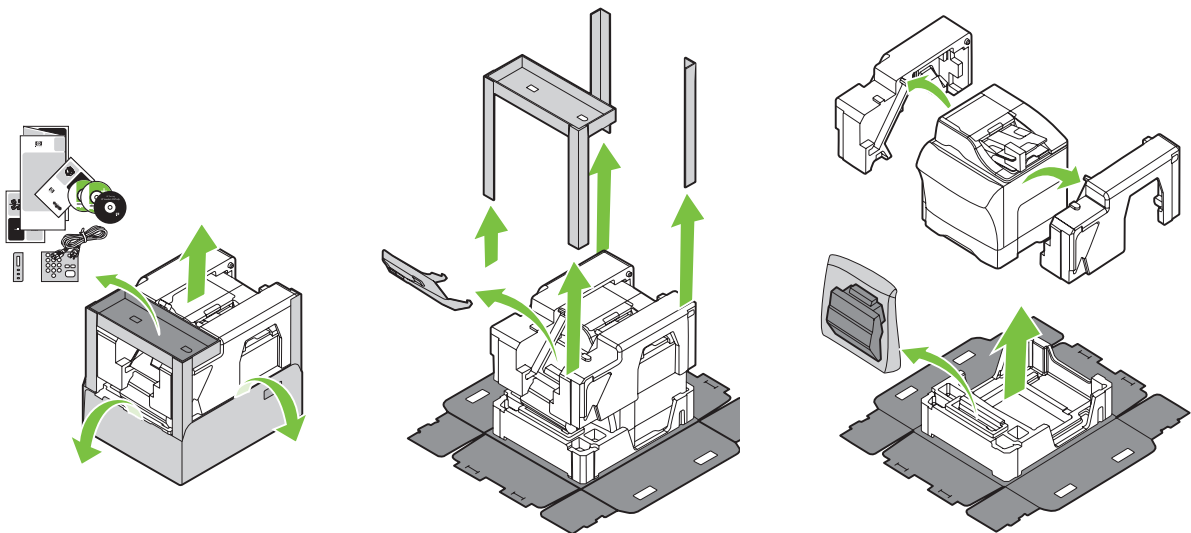
3

- Unpack the MFP.
- Déballez le MFP.
- Packen Sie das MFP-Gerät aus.
- Estrarre l'MFP dall'imballaggio.
- Desembale el MFP.
- Desembaleu el perifèric multifunció.
- De MFP uitpakken.
- Desembale a MFP.

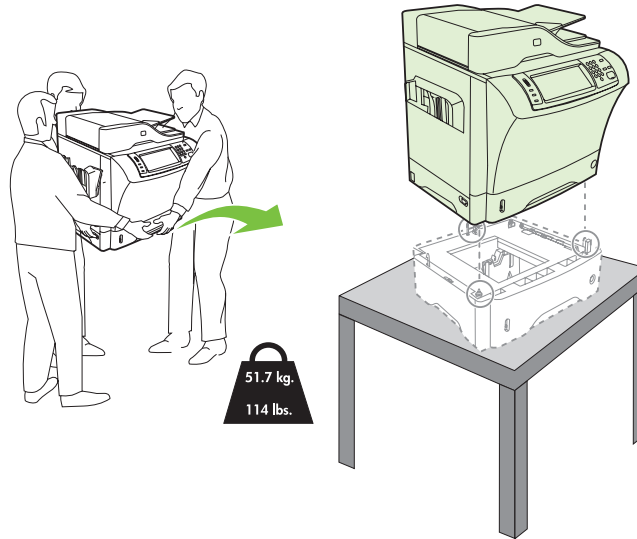


4

- Remove the packaging.
- Retirez l'emballage.
- Entfernen Sie das Verpackungsmaterial.
- Rimuovere l'imballaggio.
- Retire el material de embalaje.
- Traieu l'emballatge.
- De verpakking verwijderen.
- Remova a embalagem.

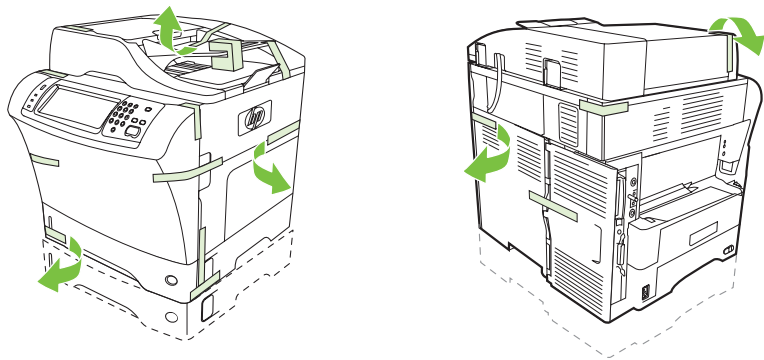


5



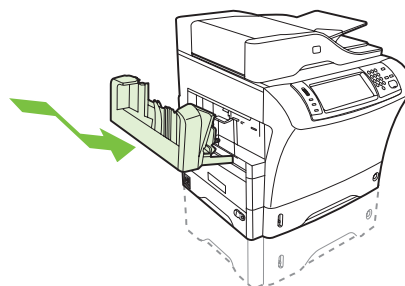
6

- Remove the shipping tape.
- Retirez le ruban adhésif utilisé pour l'expédition.
- Entfernen Sie die Klebestreifen.
- Rimuovere il nastro di trasporto.
- Retire la cinta de embalaje.
- Traieu la cinta per al transport.
- De transportbeveiliging verwijderen.
- Remova a fita da embalagem.



7

- Install the output bin.
- Installez le bac de sortie.
- Setzen Sie das Ausgabefach ein.
- Installare lo scomparto di uscita.
- Instale la bandeja de salida.
- Instal-leu la safata de sortida.
- De uitvoerlade plaatsen.
- Instale o compartimento de saída.





- You are done unpacking the device. Now proceed to the next step: Preparing the hardware.
- Le déballage du périphérique est terminé. Passez maintenant à l'étape suivante : Préparation du matériel.
- Sie sind jetzt mit dem Auspacken des Geräts fertig. Fahren Sie nun mit dem nächsten Schritt fort: Vorbereiten der Hardware.
- La periferica è stata estratta dall'imballaggio. Procedere al passaggio successivo: Preparare l'hardware.
- Ya ha desembalado el dispositivo. Ahora, continúe en el paso siguiente: Preparación del hardware.
- Ja heu desempaquetat el dispositiu. Ara passeu al pas següent: Preparació del maquinari.
- U hebt het apparaat volledig uitgepakt. Ga nu verder naar de volgende stap: De hardware voorbereiden.
- Você acabou de desembalar o dispositivo. Agora vá para a próxima etapa: Preparar o hardware.

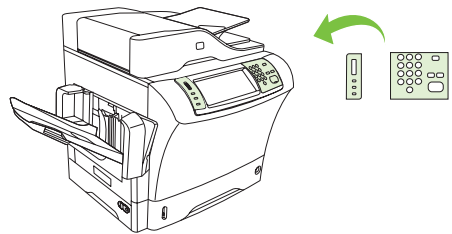


- Prepare the hardware.
- Vorbereiten der Hardware
- Preparación del hardware.
- De hardware voorbereiden.

- Préparation du matériel.
- Preparare l'hardware.
- Preparació del maquinari
- Prepare o hardware.

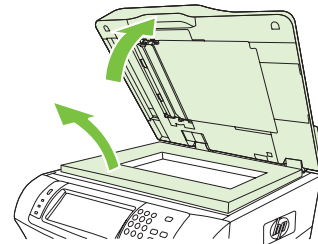
8

- Attach the control panel overlay (if necessary).
- Installez le cache du panneau de commande (si nécessaire).
- Bringen Sie die Bedienfeldblende an (falls erforderlich).
- Applicare la mascherina del pannello di controllo (se necessario).
- Instale la cubierta del panel de control (si es necesario).
- Col·loqueu la caràtula del quadre de comandament (si cal).
- Het afdekplaatje op het bedieningspaneel plaatsen (indien nodig).
- Cole o decalque do painel de controle (se necessário).



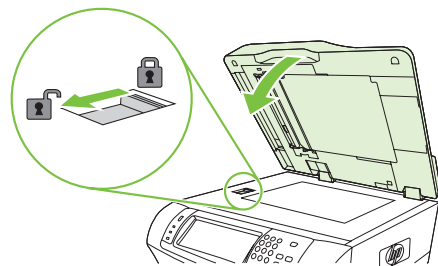
9

- Lift the scanner lid and remove the foam.
- Soulevez le panneau du scanner et retirez la protection en mousse.
- Öffnen Sie den Scannerdeckel, und nehmen Sie das Styropor heraus.
- Sollevare il coperchio dello scanner e rimuovere il polistorolo.
- Levante la tapa del escáner y retire la espuma.
- Aixequiu la tapa de l'escàner i retireu l'escuma de protecció.
- De deksel van de scanner optillen en het schuimrubber verwijderen.
- Levante a tampa do scanner e remova a espuma.



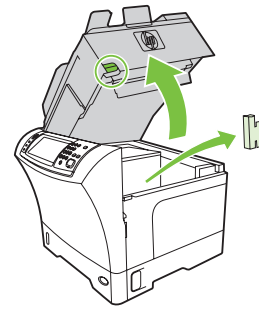
10

- Unlock the scanner.
- Déverrouillez le scanner.
- Entriegeln Sie den Scanner.
- Sbloccare lo scanner.
- Desbloquee el escáner.
- Desbloquegeu l'escàner.
- De scanner ontgrendelen.
- Destrave o scanner.



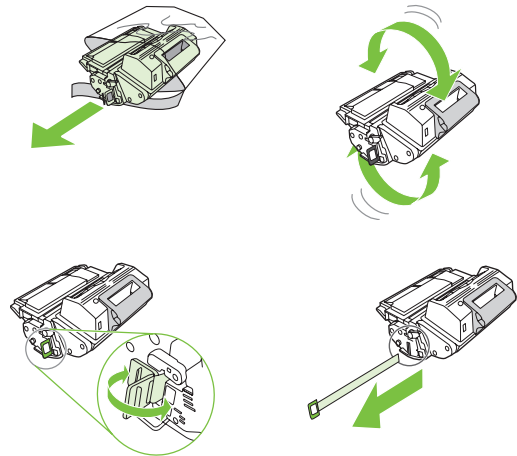
11

- Lift the cartridge door and remove the foam.
- Soulevez la porte d'accès à la cartouche et retirez la protection en mousse.
- Öffnen Sie die Kartuschenklappe, und nehmen Sie das Styropor heraus.
- Sollevare lo sportello della cartuccia e rimuovere il polistorolo.
- Levante la tapa del cartucho y retire la espuma.
- Aixequiu la tapa del cartutx i retireu l'escuma de protecció.
- De klep van het cartridgevak optillen en het schuimrubber verwijderen.
- Levante a porta do cartucho e remova a espuma.



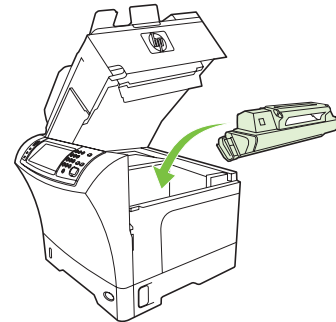
12

- Remove the toner cartridge packaging.
- Retirez l'emballage de la cartouche d'impression.
- Entfernen Sie das Verpackungsmaterial der Tonerkartusche.
- Rimuovere l'imballaggio della cartuccia del toner.
- Retire el material de embalaje del cartucho de tóner.
- Retireu l'embalatge del cartutx de tóner.
- De tonercartridge uit de verpakking halen.
- Remova a embalagem do cartucho de toner.



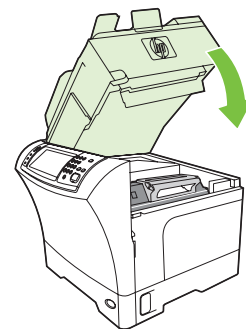
13

- Install the cartridge.
- Installez la cartouche.
- Setzen Sie die Kartusche ein.
- Installare la cartuccia.
- Instale el cartucho.
- Installeu el cartutx.
- De cartridge plaatsen.
- Instale o cartucho.



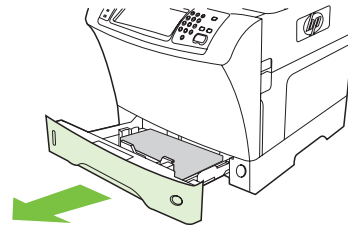
14

- Close the cartridge door.
- Fermez la porte d'accès à la cartouche.
- Schließen Sie die Kartuschenklappe.
- Chiudere lo sportello della cartuccia.
- Cierre la tapa del cartucho.
- Tanqueu la tapa del cartutx.
- De klep van het cartridgevak sluiten.
- Feche a tampa do cartucho.



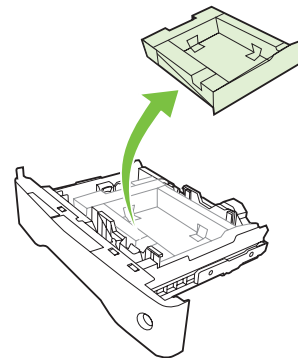
15

- Open tray 2.
- Ouvrez le bac 2.
- Öffnen Sie Fach 2.
- Aprire il vassoio 2.
- Abra la bandeja 2.
- Obriu la safata 2.
- Lade 2 openen.
- Abra a bandeja 2.



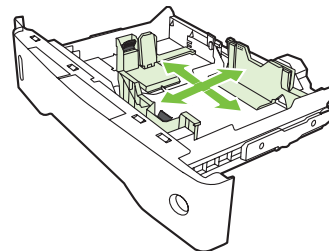
16

- Remove the cardboard.
- Retirez le carton.
- Nehmen Sie den Kartoneinsatz heraus.
- Rimuovere il cartone.
- Retire el cartón.
- Traieu el cartró.
- Het karton verwijderen.
- Remova a cartolina.



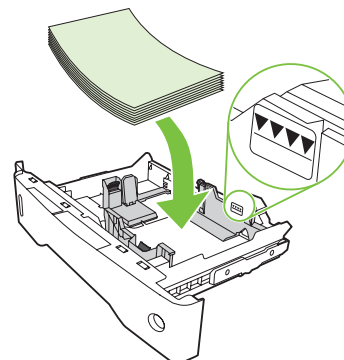
17

- Adjust the paper guides.
- Réglez les guides du papier.
- Stellen Sie die Papierführungen ein.
- Regolare le guide della carta.
- Ajuste las guías de papel.
- Ajusteu les guies de paper.
- De papiergeleiders aanpassen.
- Ajuste as guías de papel.



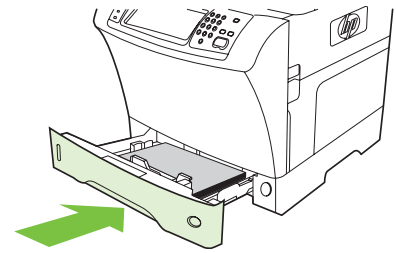
18

- Load the print media.
- Chargez le support d'impression.
- Legen Sie Druckmedien ein.
- Caricare i supporti di stampa.
- Cargue el soporte de impresión.
- Carregueu el suport d'impressió.
- Het afdruk materiaal plaatsen.
- Carregue a mídia de impressão.

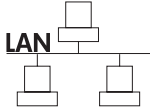


19

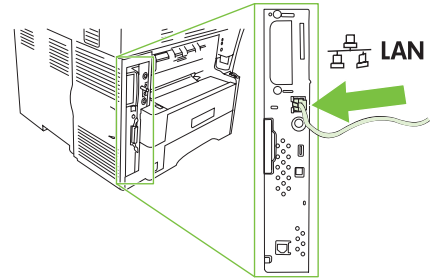
- Close tray 2.
- Fermez le bac 2.
- Schließen Sie Fach 2.
- Chiudere il vassoio 2.
- Cierre la bandeja 2.
- Tanque la safata 2.
- Lade 2 sluiten.
- Feche a bandeja 2.



20



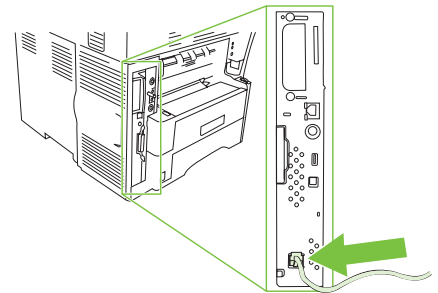
- Connect the network cable to the device.
- Connectez le câble réseau au périphérique.
- Schließen Sie das Netzwerk-Kabel an das Gerät an.
- Collegare il cavo di rete alla periferica.
- Conecte el cable de red al dispositivo.
- Connecteu el cable de xarxa al dispositiu.
- De netwerkkabel op het apparaat aansluiten.
- Conecte o cabo da rede ao dispositivo.



- Note:** If connecting a USB cable, see step 27.
- Remarque :** Si vous connectez un câble USB, reportez-vous à l'étape 27.
- Hinweis:** Wenn Sie das Gerät mit einem USB-Kabel anschließen, führen Sie Schritt 27 aus.
- Nota:** se si collega un cavo USB, vedere il punto 27.
- Nota:** Si va a conectar un cable USB, consulte el paso 27.
- Nota:** Si connecteu un cable USB, vegeu el pas 27.
- Opmerking:** Zie stap 27 als u een USB-kabel aansluit.
- Nota:** Para conectar um cabo USB, consulte a etapa 27.

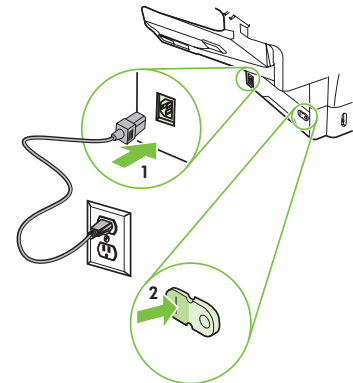
21

- (Optional) Connect the fax cable to the device.
- (Facultatif) Connectez le câble de télécopie au périphérique.
- (Optional) Schließen Sie das Faxkabel an das Gerät an.
- (Facoltativo) Collegare il cavo fax alla periferica.
- (Opcional) Conecte el cable del fax al dispositivo.
- (Opcional) Connecteu el cable de fax al dispositiu.
- (Optioneel) De faxkabel op het apparaat aansluiten.
- (Opcional) Conecte o cabo do fax ao dispositivo.



22

- Plug in the power cord and turn on the device
- Branchez le cordon d'alimentation et mettez le périphérique sous tension.
- Schließen Sie das Netzkabel an, und schalten Sie das Gerät ein.
- Collegare il cavo di alimentazione e accendere la periferica.
- Conecte el cable de alimentación y encienda el dispositivo.
- Endolheu el cable d'alimentació i engegueu el dispositiu.
- Steek het netsnoer in het stopcontact en schakel het apparaat in
- Conecte o cabo de alimentação e ligue o dispositivo





- You are done preparing the hardware. Proceed with: Set up the control panel.
- La préparation du matériel est terminée. Etape suivante : Configuration du panneau de commande.
- Sie sind jetzt mit dem Vorbereiten der Hardware fertig. Fahren Sie mit dem nächsten Schritt fort: Einrichten des Bedienfelds
- La preparazione dell'hardware è completa. Procedere con: Impostare il pannello di controllo.
- Ya ha preparado el hardware. Continúe en: Configuración del panel de control.
- Ja heu acabat la preparació del maquinari. Aneu a l'apartat: Configuració del quadre de comandament.
- U hebt de hardware voorbereid. Ga verder met: het instellen van het bedieningspaneel.
- Você acabou de preparar o hardware. Continue com: Configurar o painel de controle.



- Set up the control panel. • Configuration du panneau de commande.
- Einrichten des Bedienfelds • Impostare il pannello di controllo.
- Configuración del panel de control.
- Configuració del quadre de comandament
- Het bedieningspaneel instellen. • Configurar o painel de controle.

23

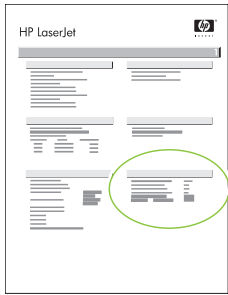


- **Set language, date, time, and fax settings (if necessary).** If prompted, select your language, the date, and the time. Follow the instructions on the control panel.
- **Paramétrage de la langue, de la date, de l'heure et des paramètres de télécopie (si nécessaire).** Si un message vous le demande, sélectionnez votre langue, la date et l'heure. Suivez les instructions qui s'affichent sur le panneau de commande.
- **Stellen Sie Sprache, Datum und Uhrzeit ein, und legen Sie ggf. die Fax Einstellungen fest.** Wählen Sie bei Aufforderung Sprache, Datum und Uhrzeit aus. Befolgen Sie die Anweisungen auf dem Bedienfeld.
- **Configurare lingua, data, ora e impostazioni del fax (se necessario).** Se richiesto, selezionare la lingua, la data e l'ora. Attenersi alle istruzioni visualizzate sul pannello di controllo.
- **Configure el idioma, la fecha, la hora y las opciones del fax (si es necesario).** Si se le indica, seleccione el idioma, la fecha y la hora. Siga las instrucciones proporcionadas en el panel de control.
- **Definiu l'idioma, la data, l'hora i la configuració del fax (si cal).** Si el sistema ho demana, seleccioneu l'idioma, la data i l'hora. Seguiu les instruccions del quadre de comandament.
- **Stel taal, datum, tijd en fax in (indien nodig).** Selecteer desgevraagd uw taal, de datum en de tijd. Volg de instructies op het bedieningspaneel.
- **Defina o idioma, a data, a hora e as configurações de fax (se necessário).** Se solicitado, selecione o idioma, a data e a hora. Siga as instruções do painel de controle.

24



- **Set the media size and type for the input trays.** At the control panel, touch **Supplies Status**, and then touch **Trays**. Touch the name of the tray, and touch **Modify** to change the media size or type for the tray.
- **Paramétrage du format et du type de support pour les bacs d'alimentation.** Sur le panneau de commande, appuyez sur **Supplies Status** (Etat des consommables), puis sur **Trays** (Bacs). Appuyez sur le nom du bac, puis sur **Modify** (Modifier) pour modifier le format ou le type de support pour le bac.
- **Legen Sie Medienformat und -typ für die Zufuhrfächer fest.** Berühren Sie auf dem Bedienfeld die Option **Verbrauchsmaterialstatus** und dann **Fächer**. Berühren Sie den Namen des Fachs und dann **Ändern**, um Medienformat und -typ festzulegen.
- **Impostare il formato e il tipo dei supporti per i vassoi di alimentazione.** Sul pannello di controllo, scegliere **Supplies Status** (Stato materiali di consumo), quindi **Trays** (Vassoi). Scegliere il nome del cassetto, quindi **Modify** (Modifica) per cambiare il tipo o il formato dei supporti del cassetto.
- **Defina el tamaño y el tipo de soporte de las bandejas de entrada.** En el panel de control, pulse **Estado de los consumibles** y, a continuación, **Bandejas**. Pulse en el nombre de la bandeja y en **Modificar** para cambiar el tamaño o el tipo de soporte para la bandeja.
- **Definiu la mida i el tipus del suport d'impressió de les safates d'entrada.** Al quadre de comandament, toqueu **Supplies Status** (Estat de consumibles) i **Trays** (Safates). Toqueu el nom de la safata i **Modify** (Modifica) per canviar la mida i el tipus del suport d'impressió de la safata.
- **Stel het papierformaat en -type voor de invoerladen in.** Raak **Status benodigheden** op het bedieningspaneel aan en vervolgens **Laden**. Raak de naam van de lade aan en raak **Aanpassen** aan om het papierformaat of -type voor de lade te wijzigen.
- **Defina o tamanho e o tipo de mídia para as bandejas de entrada.** No painel de controle, toque em **Status de suprimentos** e, em seguida, em **Bandejas**. Toque no nome da bandeja e em **Modificar** para alterar o tamanho ou o tipo de mídia da bandeja.



• **Find the IP address.** On the control panel, touch **Network Address**, and then touch **Print** to print the Jetdirect configuration page. The IP address is on the Jetdirect page, under "TCP/IP". **Note:** You might need to assign an IP address depending on the type of network that is installed. See "Configure an IP address (if necessary)" on the next page, for more information.

• **Recherche de l'adresse IP.** Sur le panneau de contrôle, appuyez sur **Network Address** (Adresse réseau), puis sur **Print** (Imprimer) pour imprimer la page de configuration Jetdirect. L'adresse IP se trouve sur la page Jetdirect, sous « TCP/IP ». **Remarque :** Suivant le type de réseau installé, vous devrez peut-être affecter une adresse IP. Pour plus d'informations, reportez-vous à l'étape « Configurez une adresse IP (si nécessaire) » sur la page suivante.

• **Ermitteln Sie die IP-Adresse.** Berühren Sie auf dem Bedienfeld die Option **Netzwerkadresse** und dann **Drucken**, um die Jetdirect-Konfigurationsseite zu drucken. Die IP-Adresse ist auf der Jetdirect-Konfigurationsseite im Abschnitt "TCP/IP" zu finden. **Hinweis:** Sie müssen je nach Netzwerktyp eine IP-Adresse zuweisen. Weitere Informationen finden Sie auf der nächsten Seite unter "Konfigurieren der IP-Adresse (falls erforderlich)".

• **Trovare l'indirizzo IP.** Sul pannello di controllo, scegliere **Network Address** (Indirizzo di rete), quindi **Print** (Stampa) per stampare la pagina di configurazione Jetdirect. L'indirizzo IP è riportato sulla pagina di configurazione Jetdirect in "TCP/IP". **Nota:** è possibile che sia necessario assegnare un indirizzo IP a seconda del tipo di rete installata. Per ulteriori informazioni, vedere "Configurare un indirizzo IP (se necessario)" alla pagina seguente.

• **Busque la dirección IP.** En el panel de control, pulse en **Dirección de red** y, a continuación, en **Imprimir** para imprimir la página de configuración de Jetdirect. La dirección IP se encuentra en la página de Jetdirect, bajo "TCP/IP". **Nota:** Puede ser necesario asignar una dirección IP, dependiendo del tipo de red que se haya instalado. Para obtener más información, consulte "Configure la dirección IP (si es necesario)" en la página siguiente.

• **Cerqueu l'adreça IP.** Al quadre de comandament, toqueu **Network Address** (Adreça de xarxa) i **Print** (Imprimeix) per imprimir la pàgina de configuració de Jetdirect. L'adreça IP és a la pàgina de Jetdirect, a "TCP/IP". **Nota:** És possible que hàgiu d'assignar una adreça IP dependent del tipus de xarxa instal·lada. Vegeu "Configureu una adreça IP (si cal)" a la pàgina següent per a més informació.

• **Zoek het IP-adres.** Raak **Netzwerkadres** op het bedieningspaneel aan en raak **Afdrukken** aan om de Jetdirect-configuratiepagina af te drukken. U vindt het IP-adres op de Jetdirect-pagina onder "TCP/IP". **Opmerking:** Afhankelijk van het type netwerk dat is geïnstalleerd, moet u mogelijk een IP-adres toewijzen. Zie "Configureer een IP-adres (indien nodig)" op de volgende pagina voor meer informatie.

• **Localize o endereço IP.** No painel de controle, toque em **Endereço de rede** e em **Imprimir** para imprimir a página de configuração Jetdirect. O endereço IP fica na página Jetdirect, em "TCP/IP". **Nota:** Talvez seja necessário atribuir um endereço IP, dependendo do tipo de rede instalada. Consulte "Configurar um endereço IP (se necessário)" na próxima página para obter mais informações.

• **Note:** If the address location displays a series of zeros, make sure that you are connected to the network and reprint the configuration page.

• **Remarque :** Si l'adresse affiche une série de zéros, assurez-vous que vous avez connecté le périphérique au réseau et imprimez à nouveau la page de configuration.

• **Hinweis:** Wenn für die IP-Adresse nur Nullen angezeigt werden, überprüfen Sie die Verbindung mit dem Netzwerk, und drucken Sie die Konfigurationsseite erneut.

• **Nota:** se nella posizione dell'indirizzo viene visualizzata una serie di zeri, verificare di essere connessi alla rete e ristampare la pagina di configurazione.

• **Nota:** Si en la dirección aparece una serie de ceros, asegúrese de que está conectado a la red y vuelva a imprimir la página de configuración.

• **Nota:** Si la ubicació de l'adreça mostra una sèrie de zeros, comproveu que estiguen connectat a la xarxa i torneu a imprimir la pàgina de configuració.

• **Opmerking:** Als op de adreslocatie een aantal nullen wordt weergegeven, moet u controleren of er een verbinding is met het netwerk en de configuratiepagina opnieuw afdrukken.

• **Nota:** Se o local do endereço exibir uma série de zeros, verifique se você está conectado à rede e imprima novamente a página de configuração.

26



• **Configure the IP address (if necessary).** On the control panel, touch **Administration**. Scroll to and touch **Initial Setup**, and then touch **Networking and I/O**. Touch **Embedded Jetdirect**, touch **TCP/IP**, and then touch **IPv4 Settings**. Touch **Manual Settings**, and then enter the **IP Address**, **Subnet Mask**, and **Default Gateway**.

• **Configuration de l'adresse IP (si nécessaire).** Sur le panneau de commande, appuyez sur **Administration**. Recherchez **Initial Setup** (Configuration initiale) et appuyez dessus, puis appuyez sur **Networking and I/O** (Réseau et E/S). Appuyez sur **Embedded Jetdirect** (Jetdirect intégré), sur **TCP/IP**, puis sur **IPv4 Settings** (Paramètres IPv4). Appuyez sur **Manual Settings** (Paramètres manuels), puis renseignez **IP Address** (Adresse IP), **Subnet Mask** (Masque de sous-réseau) et **Default Gateway** (Passerelle par défaut).

• **Konfigurieren der IP-Adresse (falls erforderlich).** Berühren Sie auf dem Bedienfeld die Option **Administration**. Blättern Sie nach unten, berühren Sie **Initialisierungseinrichtung**, und berühren Sie **Netzwerk und E/A**. Berühren Sie nacheinander **Integrierter Jetdirect**, **TCP/IP** und **IPv4-Einstellungen**. Berühren Sie **Manuell**, und geben Sie **IP-Adresse**, **Teilnetzmaske** und **Standard-Gateway** ein.

• **Configurare un indirizzo IP (se necessario).** Sul pannello di controllo, scegliere **Administration** (Amministrazione). Scorrere e scegliere **Initial Setup** (Impostazione iniziale), quindi **Networking and I/O** (Collegamento in rete e I/O). Scegliere **Embedded Jetdirect** (Jetdirect incorporato), quindi **TCP/IP**, quindi **IPv4 Settings** (Impostazioni IPv4). Scegliere **Manual Settings** (Impostazioni manuali), quindi immettere **IP Address** (Indirizzo IP), **Maschera di sottorete** e **Gateway predefinito**.

• **Configure la dirección IP (si es necesario).** En el panel de control, pulse **Administración**. Desplácese hasta **Configuración inicial** y pulse en esta opción; después, pulse en **Conexión de red y E/S**. Pulse en **Jetdirect incorporado**, en **TCP/IP** y en **Configuración de IPv4**. Pulse en **Configuración manual** y especifique la **dirección IP**, la **máscara de subred** y la **pasarela predeterminada**.

• **Configureu una adreça IP (si cal).** Al quadre de comandament, toqueu **Administration** (Administració). Cerqueu i toqueu **Initial Setup** (Configuració inicial) i després toqueu **Networking and I/O** (Funcions de xarxa i E/S). Toqueu **Embedded Jetdirect** (Jetdirect incrustada), **TCP/IP** i després **IPv4 Settings** (Configuració IPv4). Toqueu **Manual Settings** (Configuració manual) i introduïu la **IP Address** (Adreça IP), **Subnet Mask** (Màscara de subxarxa) i **Default Gateway** (Passarel·la per defecte).

• **Configureer het IP-adres (indien nodig).** Raak **Beheer** op het bedieningspaneel aan. Raak **Begininstellingen** aan en vervolgens **Networking and I/O**. Raak **Geïntegreerde Jetdirect** aan, raak **TCP/IP** aan en vervolgens **IPv4-instellingen**. Raak **Handmatige instellingen** aan en voer achtereenvolgens **IP-adres**, **Subnetmasker** en **Standaardgateway** in.

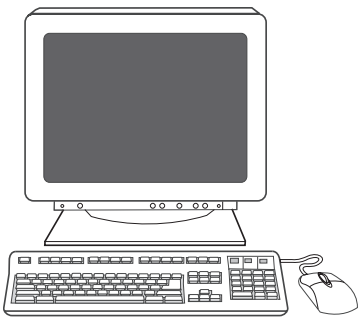
• **Configure o endereço IP (se necessário).** No painel de controle, toque em **Administração**. Vá até **Configuração inicial**, toque nesse item e depois toque em **Rede e E/S**. Toque em **Jetdirect incorporado**, em **TCP/IP** e em **Configurações de IPv4**. Toque em **Configurações manuais** e insira o **Endereço IP**, a **Máscara de sub-rede** e o **Gateway padrão**.



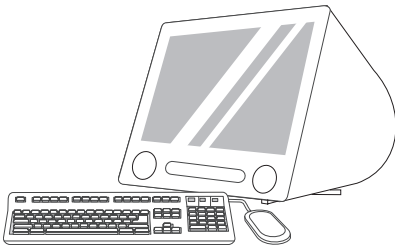
- You are done with the setup of the control panel. Now move to your computer and proceed with: Install the software.
- La configuration du panneau de commande est terminée. Passez sur votre ordinateur et effectuez l'étape suivante : Installation du logiciel.
- Sie haben jetzt die Einrichtung abgeschlossen. Begeben Sie sich zu Ihrem Computer, und fahren Sie mit dem nächsten Schritt fort: Installieren der Software
- L'impostazione del pannello di controllo è completa. Spostarsi ora al computer e procedere con: Installare il software.
- Ha finalizado la configuración del panel de control. Ahora, desplácese hasta su equipo y continúe en: Instalación del software.
- Ja heu acabat la configuració del quadre de comandament. Ara aneu a l'ordinador i passeu a l'apartat: Instal·lació del programari.
- U hebt het bedieningspaneel ingesteld. Ga nu naar de computer en ga verder met: De software installeren.
- Você acabou de configurar o painel de controle. Agora vá para o computador e continue com: Instalar o software.



- Install the software.
- Installieren der Software.
- Instalación del software.
- De software installeren.
- Installation du logiciel.
- Installare il software.
- Instal·lació del programari
- Instalar o software.

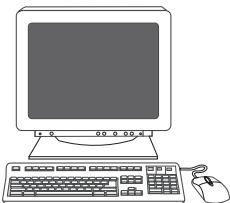


- For Windows® software installation instructions, go to step 27.
- Pour toute instruction d'installation du logiciel pour Windows®, reportez-vous à l'étape 27.
- Wenn Sie die Windows®-Software installieren, fahren Sie mit Schritt 27 fort.
- Per le istruzioni di installazione del software per Windows®, passare al punto 27.
- Para la instalación de software de Windows®, vaya al paso 27.
- Les instruccions d'instal·lació del programari per al Windows® són al pas 27.
- Ga naar stap 27 voor instructies voor de installatie van Windows®-software.
- Para obter instruções sobre a instalação de software Windows®, vá para a etapa 27.



- For Macintosh software installation instructions, go to step 29.
- Pour toute instruction d'installation du logiciel pour Macintosh, reportez-vous à l'étape 29.
- Wenn Sie die Macintosh-Software installieren, fahren Sie mit Schritt 29 fort.
- Per le istruzioni di installazione del software per Macintosh, passare al punto 29.
- Para la instalación de software de Macintosh, vaya al paso 29.
- Les instruccions d'instal·lació del programari per al Macintosh són al pas 29.
- Ga naar stap 29 voor instructies voor de installatie van Macintosh-software.
- Para obter instruções sobre a instalação de software Macintosh, vá para a etapa 29.

27



• **Install software.** 1) Insert the CD that came with the printer. 2) On the welcome screen, click **Install Printer**. The Setup Wizard appears. 3) Follow the on screen instructions. **Note:** If the welcome screen does not appear, click **Start** and then click **Run**. Type X:SETUP, where X corresponds to the CD-ROM drive letter, and then click **OK**.

• **Installation du logiciel.** 1) Insérez le CD fourni avec l'imprimante. 2) Sur l'écran d'accueil, cliquez sur **Installer une imprimante**. L'assistant de configuration s'affiche. 3) Suivez les instructions à l'écran. **Remarque :** Si l'écran d'accueil ne s'affiche pas, cliquez sur **Démarrer** puis sur **Exécuter**. Entrez X:SETUP, où X correspond à la lettre du lecteur de CD-ROM, puis cliquez sur **OK**.

• **Installieren Sie die Software.** 1) Legen Sie die mit dem Gerät gelieferte CD ein. 2) Klicken Sie im Begrüßungsfenster auf **Drucker installieren**. Der Installationsassistent wird geöffnet. 3) Folgen Sie den Anweisungen auf dem Bildschirm. **Hinweis:** Wenn der Assistent nicht automatisch gestartet wird, klicken Sie auf **Start** und dann auf **Ausführen**. Geben Sie den Befehl "X:SETUP" ein (X ist der Laufwerksbuchstabe des CD-Laufwerks), und klicken Sie auf **OK**.

• **Installare il software.** 1) Inserire il CD fornito con la stampante. 2) Nella finestra di benvenuto fare clic su **Installa stampante**. Viene avviata l'Impostazione guidata. 3) Seguire le istruzioni visualizzate sullo schermo. **Nota:** se la finestra di benvenuto non viene visualizzata, scegliere **Start** ed **Esegui**. Digitare X:SETUP, dove X corrisponde alla lettera dell'unità CD-ROM, quindi scegliere **OK**.

• **Instalación del software.** 1) Inserte el CD incluido con la impresora. 2) En la pantalla de bienvenida, haga clic en **Instalar impresora**. Aparecerá el Asistente de configuración. 3) Siga las instrucciones que aparecen en la pantalla. **Nota:** Si no aparece la pantalla de bienvenida, haga clic en **Inicio** y en **Ejecutar**. Escriba X:SETUP ("X" corresponde a la letra de la unidad de CD-ROM) y haga clic en **Aceptar**.

• **Instal·leu el programari.** 1) Introduïu el CD que ve amb la impressora. 2) A la pantalla de benvinguda, feu clic a **Install Printer** (Instal·la la impressora). Apareix l'Auxiliar de configuració. 3) Seguiu les instruccions de la pantalla. **Nota:** Si no apareix la pantalla de benvinguda, feu clic a **Inici** i després a **Executa**. Escriviu X:SETUP, on X correspon a la lletra de la unitat de CD-ROM i feu clic a **D'acord**.

• **Software installeren.** 1) Plaats de cd die bij de printer is meegeleverd. 2) Klik op **Printer installeren** op het welkomtscherm. De wizard Setup wordt weergegeven. 3) Volg de instructies op het scherm. **Opmerking:** Als het welkomtscherm niet wordt weergegeven, klikt u op **Start** en op **Uitvoeren**. Typ X:SETUP, waarbij X de stationsaanduiding is van het cd-romstation, en klik op **OK**.

• **Instale o software.** 1) Coloque o CD fornecido com a impressora na unidade. 2) Na tela de boas-vindas, clique em **Instalar impressora**. O Assistente de configuração é exibido. 3) Siga as instruções na tela. **Nota:** Se a tela de boas-vindas não aparecer, clique em **Iniciar** e em **Executar**. Digite X:SETUP, onde X corresponde à letra da unidade CD-ROM, e clique em **OK**.

• **Note:** If installing a fax driver, choose the "custom" software install.

• **Remarque :** Si vous installez un pilote de télécopieur, choisissez l'installation « personnalisée » du logiciel.

• **Hinweis:** Wenn Sie den Faxtreiber installieren, wählen Sie die Installationsmethode "Benutzerdefiniert" aus.

• **Nota:** per l'installazione di un driver fax, scegliere l'installazione del software "personalizzata".

• **Nota:** Si va a instalar un controlador de fax, elija la instalación de software "personalizada".

• **Nota:** Si instal·leu un controlador de fax, seleccioneu la instal·lació de programari "personalitzada".

• **Opmerking:** Als u een faxstuurprogramma installeert, kiest u de "aangepaste" installatie.

• **Nota:** Se você estiver instalando um driver de fax, escolha a instalação "personalizada" de software.

• **Note:** For a USB installation do not connect the USB cable until prompted by the software.

• **Remarque :** Pour une installation USB, ne connectez pas le câble USB avant d'y avoir été invité par le logiciel.

• **Hinweis:** (Bei USB-Verbindung) Schließen Sie das USB-Kabel erst an, wenn Sie während der Installation dazu aufgefordert werden.

• **Nota:** per un'installazione USB, non collegare il cavo USB finché non viene richiesto dal software.

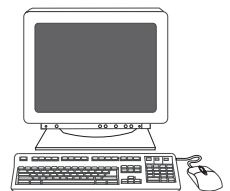
• **Nota:** Para una instalación de USB, no conecte el cable hasta que el software se lo indique.

• **Nota:** En les instal·lacions a través del port USB, no connecteu el cable USB fins que el programari ho demani.

• **Opmerking:** Als u een USB-installatie uitvoert, moet u de USB-kabel pas aansluiten wanneer u daarom wordt gevraagd.

• **Nota:** Para uma instalação USB, não conecte o cabo USB até que seja solicitado pelo software.

28



• 4) Click **Finish**. If prompted, restart the computer. 5) Go to step 33.

• 4) Cliquez sur **Terminer**. Si vous y êtes invité, redémarrez l'ordinateur. 5) Passez à l'étape 33.

• 4) Klicken Sie auf **Fertig stellen**. Starten Sie den Computer neu, wenn Sie dazu aufgefordert werden. 5) Fahren Sie mit Schritt 33 fort.

• 4) Fare clic su **Fine**. Se richiesto, riavviare il computer. 5) Passare al punto 33.

• 4) Haga clic en **Finalizar**. Si se le indica, reinicie el equipo. 5) Vaya al paso 33.

• 4) Feu clic a **Finish** (Acaba). Si el sistema ho demana, torneu a iniciar l'ordinador. 5) Aneu al pas 33.

• 4) Klik op **Voltoeien**. Start de computer desgevraagd opnieuw op. 5) Ga naar stap 33.

• 4) Clique em **Concluir**. Se solicitado, reinicie o computador. 5) Vá para a etapa 33.

29



- 2) Place the CD in the CD-ROM drive and run the installer. Complete an easy install.
- 2) Placez le CD dans le lecteur de CD-ROM et lancez le programme d'installation. Exécutez une installation standard.
- 2) Legen Sie die CD in das CD-Laufwerk ein, und starten Sie das Installationsprogramm. Führen Sie die einfache Installation aus.
- 2) Inserire il CD nell'unità CD-ROM ed eseguire il programma di installazione. Completare l'installazione tipica.
- 2) Inserte el CD en la unidad de CD-ROM y ejecute el instalador. Realice una instalación sencilla.
- 2) Introduïu el CD a la unitat de CD-ROM i executeu l'instal·lador. Feu una instal·lació senzilla.
- 2) Plaats de cd in het cd-romstation en voer het installatieprogramma uit. De installatie is heel eenvoudig.
- 2) Coloque o CD na unidade de CD-ROM e execute o instalador. Conclua uma instalação fácil.

30



- Connect to a Macintosh computer.** 1) Connect a USB cable between the device and the computer. **Note:** HP does not recommend using USB hubs. Use a USB cable that is no longer than 2 meters (6.5 feet).
- Connexion à un ordinateur Macintosh.** 1) Connectez un câble USB entre le périphérique et l'ordinateur. **Remarque :** HP recommande de ne pas utiliser de concentrateur USB. Utilisez un câble USB n'excédant pas 2 mètres (6,5 pieds).
- Schließen Sie das Gerät an den Macintosh an.** 1) Schließen Sie das Gerät über ein USB-Kabel an den Computer an. **Hinweis:** HP rät von der Verwendung von USB-Hubs ab. Verwenden Sie ein USB-Kabel mit einer Länge von höchstens 2 m.
- Collegare la periferica a un computer Macintosh.** 1) Collegare un cavo USB tra la periferica e il computer. **Nota:** l'uso degli hub USB non è consigliato da HP. Utilizzare un cavo USB di lunghezza inferiore ai 2 metri.
- Conexión a un ordenador Macintosh.** 1) Conecte un cable USB entre el dispositivo y el ordenador. **Nota:** HP no recomienda el uso de concentradores USB. Utilice un cable USB cuya longitud no sea superior a 2 metros.
- Connecteu-vos a un ordinador Macintosh.** 1) Connecteu un cable USB entre el dispositiu i l'ordinador. **Nota:** HP no recomana fer servir concentradors USB. Feu servir un cable USB que no faci més de 2 metres de llargada.
- Aansluiten op een Windows-computer.** 1) Sluit een USB-kabel aan tussen het apparaat en de computer. **Opmerking:** HP raadt het gebruik van USB-hubs af. Gebruik een USB-kabel van maximaal 2 meter lang.
- Conectar-se a um computador Macintosh.** 1) Conecte um cabo USB entre o dispositivo e o computador. **Nota:** A HP não recomenda o uso de hubs USB. Use um cabo USB com até 2 metros (6,5 pés).



•**Nota:** Install the software before connecting the USB cable. If the USB cable was connected first, perform steps 32-33. If the software installation was performed first, proceed to step 33.

•**Remarque :** Installez le logiciel avant de connecter le câble USB. Si le câble USB a été connecté en premier, exécutez les étapes 32-33. Si l'installation du logiciel a été exécutée en premier, passez à l'étape 33.

•**Hinweis:** Installieren Sie die Software, bevor Sie das USB-Kabel anschließen. Wenn Sie das USB-Kabel zuerst angeschlossen haben, führen Sie die Schritte 32 und 33 durch. Wenn die Software zuerst installiert wurde, fahren Sie mit Schritt 33 fort.

•**Nota:** installare il software prima di collegare il cavo USB. Se il cavo USB è stato collegato, effettuare i punti 32-33. Se l'installazione del software è stata eseguita prima, procedere al punto 33.

•**Nota:** Instale el software antes de conectar el cable USB. Si ha conectado el cable USB primero, realice los pasos 32-33. Si ha instalado el software primero, continúe en el paso 33.

•**Nota:** Instal·leu el programari abans de connectar el cable USB. Si el cable USB s'ha connectat primer, aneu als passos 32-33. Si la instal·lació del programari s'ha fet primer, aneu al pas 33.

•**Opmerking:** Installeer de software voordat u de USB-kabel aansluit. Als u de USB-kabel eerst hebt aangesloten, voert u stap 32-33 uit. Als de software eerst is geïnstalleerd, gaat u naar stap 33.

•**Nota:** Instale o software antes de conectar o cabo USB. Se o cabo USB for conectado primeiro, execute as etapas 32-33. Se a instalação do software tiver sido realizada primeiro, vá para a etapa 33.



•3) From Apple System Preferences (available on the Apple pull-down menu or in the dock), click the **Print & Fax** icon and then click the **Printing** tab at the top of the window. 4) To add your new printer, click the '+' icon to launch the **Printer Browser**. By default, the Printer Browser shows printers that are connected through USB, Bonjour, or Appletalk networking.

•3) Dans les Préférences système Apple (disponibles dans le menu déroulant Apple ou dans le Dock), cliquez sur l'icône **Imprimante & Télécopieur** puis sur l'onglet **Impression** en haut de la fenêtre. 4) Pour ajouter votre nouvelle imprimante, cliquez sur l'icône « + » pour lancer le **Navigateur d'imprimantes**. Par défaut, le Navigateur d'imprimantes affiche les imprimantes connectées par USB, ou par réseau Bonjour ou Appletalk.

•3) Klicken Sie in den Apple-Systemeinstellungen (über das Apple-Menü oder das Dock erreichbar) auf das Symbol **Drucken & Faxen**, und klicken Sie oben im Fenster auf den Ausschnitt **Drucken**. 4) Klicken Sie zum Hinzufügen eines neuen Druckers auf das Symbol "+", um den **Drucker-Browser** zu öffnen. Standardmäßig werden alle Drucker angezeigt, die über USB, Bonjour oder Appletalk verbunden sind.

•3) Da Apple - Preferenze di Sistema (disponibile nel menu a discesa Apple o nel dock), fare clic sull'icona **Stampa & Fax**, quindi sulla linguetta **Stampa** nella parte superiore della finestra. 4) Per aggiungere la nuova stampante, fare clic sull'icona '+'. Verrà avviato il **Browser Stampanti**. Per impostazione predefinita, il Browser Stampanti visualizza le stampanti connesse tramite rete USB, Bonjour o Appletalk.

•3) En Apple System Preferences (disponible en el menú desplegable de Apple o en el Dock), haga clic en el icono **Print & Fax** y, a continuación, haga clic en la ficha **Printing** de la parte superior de la ventana. 4) Para agregar la nueva impresora, haga clic en el icono + para iniciar el **Printer Browser**. De manera predeterminada, el Printer Browser muestra las impresoras conectadas a través de USB, Bonjour o Appletalk.

•3) A les Preferències del sistema d'Apple (disponible al menú desplegable Apple o a l'amarratge), feu clic a la icona **Print & Fax** (Impressora i fax) i després a la fitxa **Printing** (Impressió) a la part superior de la finestra. 4) Per afegir la impressora nova, feu clic a la icona '+' per obrir el **Navegador de la impressora**. Per defecte, el Navegador de la impressora mostra les impressores connectades a través d'USB, Bonjour o Appletalk.

•3) Klik vanuit Apple System Preferences (beschikbaar in het vervolgkeuzemenu van Apple of in de dock) op het pictogram **Print & Fax** en klik vervolgens op de tab **Printing** boven aan het venster. 4) Voeg de nieuwe printer toe door op het '+' pictogram te klikken om de **Printer Browser** te starten. Standaard worden in de Printer Browser printers weergegeven die zijn aangesloten via USB, Bonjour of Appletalk.

•3) Em Preferências de Sistema da Apple (disponível no menu suspenso Apple ou no dock), clique no ícone **Imprimir & fax** e na guia **Impressão** da parte superior da janela. 4) Para adicionar a nova impressora, clique no ícone '+' para iniciar o **Navegador de impressora**. Por padrão, esse navegador mostra as impressoras conectadas por meio de redes USB, Bonjour ou Appletalk.

32



•5) From the **Printer Browser** window, select the HP printer. For Mac OS X V10.4: If HP software is installed, the printer software should be automatically configured. **6)** Click **Add** to create a printer queue. You are prompted to configure the installable options manually. **Note:** Mac OS X V10.2 and V10.3 might require you to manually select the printer model from the **Printer Model** drop-down list. **7)** Under **Model Name**, select your device and click **Add**.

•5) Dans la fenêtre du **Navigateur d'imprimantes**, sélectionnez l'imprimante HP. Pour Mac OS X V10.4 : Si le logiciel HP est installé, le logiciel de l'imprimante doit être automatiquement configuré. **6)** Cliquez sur **Ajouter** pour créer une file d'attente d'impression. Vous êtes invité à configurer manuellement les différentes options pouvant être installées. **Remarque :** Les versions Mac OS X V10.2 et V10.3 nécessitent que vous sélectionnez manuellement le modèle de l'imprimante dans la liste déroulante **Modèle d'imprimante**. **7)** Sous **Nom du modèle**, sélectionnez votre périphérique et cliquez sur **Ajouter**.

•5) Wählen Sie im **Drucker-Browser** den HP Drucker aus. Mac OS X 10.4: Wenn die HP Software installiert ist, wird die Druckersoftware automatisch konfiguriert. **6)** Klicken Sie auf **Hinzufügen**, um eine Warteliste für das Gerät zu erstellen. Sie werden dann aufgefordert, bestimmte Optionen manuell zu konfigurieren. **Hinweis:** In Mac OS X 10.2 und 10.3 müssen Sie das Druckermodell im Einblendmenü **Druckermodell** auswählen. **7)** Wählen Sie unter **Modellname** das Gerät aus, und klicken Sie auf **Hinzufügen**.

•5) Nel **Browser Stampanti**, selezionare la stampante HP. Per Mac OS X V10.4: se il software HP è installato, il software della stampante dovrebbe essere configurato in modo automatico. **6)** Fare clic su **Aggiungi** per creare una coda di stampa. Viene richiesto di configurare manualmente le opzioni installabili. **Nota:** è possibile che in Mac OS X V10.2 e V10.3 venga richiesto di effettuare manualmente la selezione del modello di stampante dall'elenco a discesa **Modello Stampante**. **7)** In **Modello** selezionare la periferica e fare clic su **Aggiungi**.

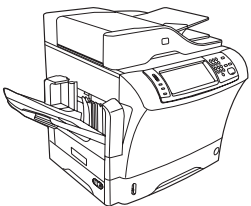
•5) En la ventana **Printer Browser**, seleccione la impresora HP. Para Mac OS X V10.4: Si se ha instalado software de HP, el software de la impresora debería configurarse automáticamente. **6)** Haga clic en **Agregar** para crear una cola de impresión. Se le pedirá que configure las opciones a instalar manualmente. **Nota:** En Mac OS X V10.2 y V10.3, puede que deba seleccionar manualmente el modelo de la impresora en la lista desplegable **Modelo de impresora**. **7)** En **Nombre de modelo**, seleccione el dispositivo y haga clic en **Agregar**.

•5) A la finestra del **Navegador de la impresora**, seleccioneu la impresora HP. Per al Mac OS X V10.4: Si el programari HP està instal·lat, el programari de la impresora s'hauria de configurar automàticament. **6)** Feu clic a **Add** (Afegeix) per crear una cua d'impressió. El sistema us demanarà que configureu les opcions instal·lables manualment. **Nota:** El Mac OS X V10.2 i V10.3 us poden demanar que seleccioneu manualment el model de la impresora a la llista desplegable **Printer Model** (Model d'impressora). **7)** A **Model Name** (Nom de model), seleccioneu el dispositiu i feu clic a **Add** (Afegeix).

•5) Selecteer de HP printer in het venster **Printer Browser**. Voor Mac OS X V10.4: Als HP-software is geïnstalleerd, is de printersoftware automatisch geconfigureerd. **6)** Klik op **Toevoegen** om een printerwachtrij te maken. U wordt gevraagd de installeerbare opties handmatig te configureren. **Opmerking:** Voor Mac OS X V10.2 en V10.3 moet u het printermodel mogelijk handmatig selecteren in de vervolgkeuzelijst **Printer Model**. **7)** Selecteer uw apparaat onder **Model Name** en klik op **Toevoegen**.

•5) Na janela **Navegador de impressora**, selecione a impressora HP. Para Mac OS X V10.4: Se o software HP estiver instalado, o software de impressora deverá ser configurado automaticamente. **6)** Clique em **Adicionar** para criar uma fila de impressora. Você receberá uma solicitação para configurar as opções instaláveis manualmente. **Nota:** O Mac OS X V10.2 e V10.3 podem requerer a seleção manual do modelo de impressora na lista suspensa **Modelo de impressora**. **7)** Em **Nome do modelo**, selecione o dispositivo e clique em **Adicionar**.

33



•**Test the software installation.** Print a page from any program to make sure that the software is correctly installed. **Note:** If the installation failed, reinstall the software or see Troubleshooting at the end of this guide.

•**Test de l'installation du logiciel.** Imprimez une page à partir de n'importe quel programme pour vous assurer que le logiciel est correctement installé. **Remarque :** Si l'installation a échoué, réinstallez le logiciel ou reportez-vous à la section Dépannage à la fin de ce guide.

•**Testen Sie die Softwareinstallation.** Drucken Sie über ein beliebiges Programm eine Seite, um sicherzustellen, dass die Software richtig installiert wurde. **Hinweis:** Falls während der Installation Fehler aufgetreten sind, installieren Sie die Software erneut, oder lesen Sie den Abschnitt zur Fehlerbehebung am Ende dieser Anleitung.

•**Verificare l'installazione del software.** Stampare una pagina da un programma qualsiasi per verificare che il software sia installato correttamente. **Nota:** se l'installazione non è riuscita, reinstallare il software oppure vedere Risoluzione dei problemi alla fine di questa guida.

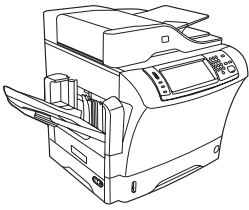
•**Compruebe la instalación del software.** Imprima una página desde cualquier programa para asegurarse de que el software se ha instalado correctamente. **Nota:** Si la instalación no se ha realizado correctamente, vuelva a instalar el software o consulte la sección Solución de problemas al final de esta guía.

•**Proveu la instal·lació de programari.** Imprimiu una pàgina des de qualsevol programa per comprovar que el programari estigui correctament instal·lat. **Nota:** Si fallés la instal·lació, torneu a instal·lar el programari o consulteu la Solució de problemes al final d'aquest manual.

•**Controleren of de software op de juiste wijze is geïnstalleerd.** Druk een pagina af vanuit een willekeurig programma om te controleren of de software op de juiste wijze is geïnstalleerd. **Opmerking:** Als de installatie is mislukt, installeert u de software opnieuw of leest u Problemen oplossen aan het eind van deze handleiding.

•**Testar a instalação do software** Imprima uma página a partir de qualquer programa para verificar se o software está instalado corretamente. **Nota:** Caso a instalação tenha falhado, reinstale o software ou consulte Solução de problemas no final deste guia.

34



•**Congratulations!** The device is ready to use. The user guide is located on the CD and in the HP Easy Printer Care Software.

Note: Save the boxes and the packing material in case you need to transport the device.

•**Félicitations !** Le périphérique est prêt à être utilisé. Le Guide de l'utilisateur se trouve sur le CD et dans le logiciel HP Easy Printer Care. **Remarque :** Conservez les cartons et le matériel d'emballage dans le cas où vous devriez transporter votre périphérique.

•**Herzlichen Glückwunsch!** Das Gerät kann jetzt verwendet werden. Das Benutzerhandbuch befindet sich auf der CD und in der Software HP Easy Printer Care. **Hinweis:** Heben Sie die Verpackungen und das Verpackungsmaterial für den Fall auf, dass Sie das Gerät transportieren müssen.

•**Complimenti.** La periferica è pronta per l'uso. Il manuale dell'utente è disponibile sul CD e nel software HP Easy Printer Care.

Nota: conservare le confezioni e il materiale di imballaggio per l'eventuale necessità di trasportare la periferica in futuro.

•**iEnhorabuena!** El dispositivo está preparado para su uso. La guía del usuario se encuentra en el CD y en el software HP Easy Printer Care. **Nota:** Guarde las cajas y el material de embalaje por si necesita transportar el dispositivo.

•**Enhorabona!** El dispositiu ja és a punt. El manual d'usuari és al CD i al programari HP Easy Printer Care. **Nota:** Deseu les caixes i el material d'embalatge per si haguéssiu de transportar el dispositiu.

•**Gefeliciteerd!** Het apparaat is klaar voor gebruik. U vindt de gebruikershandleiding op de cd en in de HP Easy Printer Care-software. **Opmerking:** Bewaar het verpakkingsmateriaal voor het geval u het apparaat moet vervoeren.

•**Parabéns!** O dispositivo está pronto para o uso. O guia do usuário está localizado no CD e no software HP Easy Printer Care.

Nota: Guarde as caixas e o material de embalagem, caso seja necessário transportar o dispositivo.

35



•**Register your device.** Register at www.register.hp.com. This is the quickest and easiest way for you to register to receive the following information: technical support updates, enhanced support options, ideas for and ways to use your new HP device, and news about emerging technologies.

•**Enregistrement de votre périphérique.** Enregistrez votre périphérique sur le site www.register.hp.com. Il s'agit de la manière la plus facile et la plus rapide d'enregistrer le périphérique et de recevoir ainsi les informations suivantes : les mises à jour de l'assistance technique, les options d'assistance avancée, des idées et des manières d'utiliser votre nouveau périphérique HP et des informations concernant les technologies émergentes.

•**Registrieren Sie das Gerät.** Registrieren Sie sich auf der Website "www.register.hp.com". Nach der Registrierung erhalten Sie Informationen zu Folgendem: Aktualisierungen des technischen Supports, erweiterte Supportleistungen, Ideen und Möglichkeiten zum Einsatz Ihres neuen HP Geräts und Informationen zu neuen Technologien.

•**Registrare la periferica.** Eseguire la registrazione all'indirizzo www.register.hp.com. Si tratta del modo più rapido e facile di ricevere le seguenti informazioni: aggiornamenti dell'assistenza tecnica, opzioni di assistenza avanzate, idee e modalità di utilizzo della nuova periferica HP e notizie sulle tecnologie emergenti.

•**Registre el dispositivo.** Registre el dispositivo en www.register.hp.com. Es la forma más rápida y sencilla de registrarse para recibir la información siguiente: actualizaciones de soporte técnico, opciones de soporte mejoradas, ideas y formas de usar su nuevo dispositivo HP y noticias sobre nuevas tecnologías.

•**Registreu el dispositiu.** Registreu-lo a www.register.hp.com. Aquesta és la manera més ràpida i senzilla de registrar el dispositiu i rebre la informació següent: actualitzacions d'assistència tècnica, opcions d'assistència millorada, idees per a utilitzar el nou dispositiu d'HP i notícies sobre tecnologies emergents.

•**Het apparaat registreren.** Registreer op www.register.hp.com. Dit is de snelste en handigste manier om te registreren, zodat u de volgende informatie krijgt: updates van technische ondersteuning, verbeterde ondersteuningsopties, ideeën voor het gebruik van uw nieuwe HP apparaat en nieuws over veelbelovende nieuwe technologieën.

•**Registre o dispositivo.** Registre em www.register.hp.com. Essa é a maneira mais rápida e fácil para registrar o dispositivo para receber as seguintes informações: atualizações de suporte técnico, opções de suporte aprimorado, idéias e maneiras de usar o novo dispositivo da HP e notícias sobre tecnologias emergentes.



- You are done installing your software. Congratulations! You are ready to use your HP printer.
- L'installation du logiciel est terminée. Félicitations ! Vous pouvez maintenant utiliser votre imprimante HP.
- Sie haben jetzt die Installation der Software abgeschlossen. Herzlichen Glückwunsch! Sie können nun das HP Gerät verwenden.
- L'installazione del software è completa. Complimenti. La stampante HP è pronta per l'uso.
- El software está instalado. ¡Enhorabuena! Ya puede utilizar su impresora HP.
- Ja heu instal·lat el programari. Enhorabona! Ja podeu fer servir la impressora HP.
- De software is nu geïnstalleerd. Gefeliciteerd! U kunt de HP printer gaan gebruiken.
- Você acabou de instalar o software. Parabéns! Você está pronto para usar a impressora HP.



- Install the send fax driver.
- Installation du pilote d'envoi du télécopieur.
- Installieren des Faxtreibers
- Installare il driver di invio fax.
- Instalación del controlador para envío de faxes.
- Instal·lació del controlador Send Fax
- Het Send Fax-stuurprogramma installeren.
- Instalar o driver de envio de fax.

36

• **Install send fax driver.** If the fax driver was not installed in step 28, it can be installed now. **1)** Insert the CD that came with the device. **2)** On the welcome screen, click **Install Printer**. The setup wizard appears. **3)** Choose the "custom" install option, and select the **Send Fax Driver** in the installation options. **4)** Follow the onscreen instructions.

• **Installation du pilote d'envoi du télécopieur.** Si le pilote du télécopieur n'a pas été installé lors de l'étape 28, vous pouvez l'installer maintenant. **1)** Insérez le CD fourni avec le périphérique. **2)** Sur l'écran d'accueil, cliquez sur **Installer une imprimante**. L'assistant de configuration s'affiche. **3)** Choisissez l'option d'installation « personnalisée » et sélectionnez **Pilote d'envoi du télécopieur** dans les options d'installation. **4)** Suivez les instructions à l'écran.

• **Installieren Sie den Faxtreiber.** Wenn Sie den Faxtreiber nicht in Schritt 28 installiert haben, können Sie dies jetzt nachholen. **1)** Legen Sie die mit dem Gerät gelieferte CD ein. **2)** Klicken Sie im Begrüßungsfenster auf **Drucker installieren**. Der Installationsassistent wird geöffnet. **3)** Wählen Sie die Installationsmethode "Benutzerdefiniert" und danach die Installationsoption **Send Fax Driver** (Faxtreiber) aus. **4)** Befolgen Sie die Anweisungen auf dem Bildschirm.

• **Installare il driver di invio fax.** Se il driver del fax non è stato installato al punto 28, è possibile installarlo ora. **1)** Inserire il CD fornito con la periferica. **2)** Nella finestra di benvenuto fare clic su **Installa stampante**. Viene avviata l'impostazione guidata. **3)** Scegliere l'opzione di installazione "personalizzata", quindi selezionare **Send Fax Driver** (Driver di invio fax) nelle opzioni di installazione. **4)** Attenersi alle istruzioni visualizzate sullo schermo.

• **Instale el controlador para envío de faxes.** Si el controlador de fax no se instaló en el paso 28, puede instalarse ahora. **1)** Inserte el CD incluido con el dispositivo. **2)** En la pantalla de bienvenida, haga clic en **Instalar impresora**. Aparecerá el asistente de configuración. **3)** Elija la instalación "personalizada" y seleccione **Controlador para envío de faxes** en las opciones de instalación. **4)** Siga las instrucciones que aparecen en la pantalla.

• **Instal·leu el controlador Send Fax.** Si no heu instal·lat el controlador de fax al pas 28, ho podeu fer ara. **1)** Introduïu el CD que ve amb el dispositiu. **2)** A la pantalla de benvinguda, feu clic a **Instal·la la impressora** (Instal·la la impressora). Apareix l'Auxiliar de configuració. **3)** Escolliu l'opció d'instal·lació "personalitzada" i seleccioneu **Send Fax Driver** (Controlador Send Fax) a les opcions d'instal·lació. **4)** Seguiu les instruccions de la pantalla.

• **Send Fax-stuurprogramma installeren.** Als u het faxstuurprogramma in stap 28 nog niet hebt geïnstalleerd, kunt u dat nu doen. **1)** Plaats de cd die bij het apparaat is meegeleverd. **2)** Klik op **Printer installeren** op het welkomsscherm. De wizard Setup wordt weergegeven. **3)** Kies de "aangepaste" installatie en selecteer het **Send Fax-stuurprogramma** bij de installatieopties. **4)** Volg de instructies op het scherm op.

• **Instale o driver de envio de fax.** Caso o driver de fax não tenha sido instalado na etapa 28, é possível instalá-lo agora. **1)** Coloque o CD fornecido com o dispositivo. **2)** Na tela de boas-vindas, clique em **Instalar impressora**. O assistente de configuração é exibido. **3)** Escolha a opção de instalação "personalizada" e selecione **Driver de envio de fax** nas opções de instalação. **4)** Siga as instruções na tela.

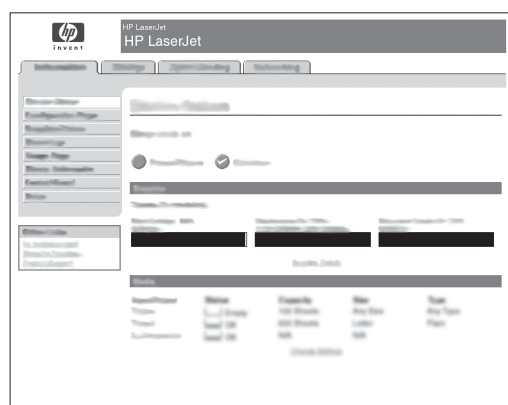
- Set up the digital send features.
- Configuration des fonctions d'envoi numérique.
- Einrichten der Sendefunktion
- Impostare le funzionalità di invio digitale.
- Configuración de las funciones de envío digital.
- Configuració de les opcions d'enviament digital
- De digitale verzendingsfuncties instellen.
- Configure os recursos de envio digitais.

37

- 1) Open the web browser. 2) Input device IP address (found on configuration page).
- 1) Ouvrez le navigateur Web. 2) Entrez l'adresse IP du périphérique (se trouvant sur la page de configuration).
- 1) Starten Sie Ihren Browser. 2) Geben Sie die IP-Adresse des Geräts (auf der Konfigurationsseite zu finden) in die Adresszeile ein.
- 1) Avviare il browser Web. 2) Digitare l'indirizzo IP, disponibile sulla pagina di configurazione.
- 1) Abra el explorador Web. 2) Especifique la dirección IP del dispositivo (se encuentra en la página de configuración).
- 1) Obriu el navegador web. 2) Introduïu l'adreça IP del dispositiu (que apareix a la pàgina de configuració).
- 1) Open de webbrowser. 2) Geef het IP-adres van het apparaat op (te vinden op de configuratiepagina).
- 1) Abra o navegador da Web. 2) Especifique o endereço IP do dispositivo (encontrado na página de configuração).

38

- 3) Select the **Digital Sending** tab. 4) Complete the information under **General Settings**: name, address, and other information.
- 3) Sélectionnez l'onglet **Envoi numérique**. 4) Renseignez les informations sous **Paramètres généraux** : nom, adresse et autres informations.
- 3) Klicken Sie auf das Register **Digital Sending**. 4) Geben Sie die Information unter **Allgemeine Einstellungen** ein: Name, Adresse usw.
- 3) Selezionare la scheda **Invio digitale**. 4) Inserire le informazioni in **General Settings** (Impostazioni generali): nome, indirizzo e altre informazioni.
- 3) Seleccione la ficha **Envío digital**. 4) Especifique la información de **Configuración general**: nombre, dirección, y otra información.
- 3) Seleccioneu la fitxa **Digital Sending** (Enviament digital). 4) Introduïu la informació de **General Settings** (Configuració general): nom, adreça i la resta d'informació.
- 3) Selecteer het tabblad **Digital Sending**. 4) Vul de gegevens in onder **Algemene instellingen**: naam, adres en andere gegevens.
- 3) Seleccione a guia **Envio digital**. 4) Preencha as informações em **Configurações gerais**: nome, endereço e outras informações.



- 5) On the left navigation menu, select **E-mail Settings**. Input the SMTP server address, use the default From and Subject fields. **Note:** If you are using an ISP (Internet Service Provider) for internet access and e-mail, you may need to contact your ISP to obtain the SMTP server name, and to determine if you need to enter an account name and password for SMTP authentication.
- 5) Dans le menu de navigation de gauche, sélectionnez **Paramètres de courrier électronique**. Entrez l'adresse du serveur SMTP en utilisant les champs De et Objet par défaut. **Remarque :** Si vous passez par l'intermédiaire d'un fournisseur d'accès Internet pour accéder à Internet et à vos courriers électroniques, vous devrez peut-être le contacter pour obtenir le nom du serveur SMTP et pour déterminer si vous devez entrer un nom de compte et un mot de passe pour l'authentification SMTP.
- 5) Klicken Sie im linken Navigationsbereich auf **E-Mail-Einstellungen**. Geben Sie die Adresse des SMTP-Servers ein, und übernehmen Sie die Standardwerte der Felder "Von" und "Betreff". **Hinweis:** Wenn Sie über einen Internetprovider Zugang zum Internet und E-Mail-Dienst haben, erhalten Sie von diesem den SMTP-Servernamen und Informationen dazu, ob ein Kontoname und Kennwort zur SMTP-Authentifizierung eingegeben werden muss.
- 5) Nel menu di navigazione a sinistra, selezionare **E-mail Settings** (Impostazioni e-mail). Digitare l'indirizzo del server SMTP, inserire i campi predefiniti Da e Oggetto. **Nota:** se si utilizza un ISP (Internet Service Provider, provider di servizi Internet) per l'accesso a Internet e la posta elettronica, è possibile che sia necessario rivolgersi a questo per conoscere il nome del server SMTP e per stabilire se sia necessario inserire un nome account e una password per l'autenticazione SMTP.
- 5) En el menú de exploración izquierdo, seleccione **Configuración de correo electrónico**. Especifique la dirección del servidor SMTP; utilice los campos De y Asunto predeterminados. **Nota:** Si tiene un proveedor de servicios de Internet (ISP) para el acceso a Internet y el correo electrónico, es posible que necesite ponerse en contacto con éste para obtener el nombre del servidor SMTP y para determinar si debe especificar un nombre de cuenta y una contraseña para la autenticación SMTP.
- 5) Al menú de navegació de l'esquerra, seleccioneu **E-mail Settings** (Configuració de correu electrònic). Introduïu l'adreça del servidor SMTP i feu servir els camps From (De) i Subject (Tema). **Nota:** Si teniu un proveïdor de serveis d'Internet per a l'accés a Internet i el correu electrònic, és possible que us hi hagueu de posar en contacte per saber el nom del servidor SMTP i determinar si heu d'introduir un nom de compte i una contrasenya per a l'autenticació SMTP.
- 5) Selecteer in het linkernavigatiemenu **E-mailinstellingen**. Voer het SMTP-serveradres in, gebruik de standaardvelden voor Van en Onderwerp. **Opmerking:** Als u een Internet Serviceprovider gebruikt voor internettoegang en e-mail, kunt u bij uw ISP de naam van de SMTP-server krijgen en kunt u bepalen of u een accountnaam en -wachtwoord invoert voor SMTP-verificatie.
- 5) No menu de navegação, selecione **Cofigurações de e-mail**. Insira o endereço do servidor SMTP, use os campos De e Assunto padrão. **Nota:** Se você estiver usando um Provedor de serviços de Internet (ISP) para o acesso à Internet e e-mails, talvez seja necessário contatar o ISP para obter o nome do servidor SMTP e determinar se é preciso inserir um nome de conta e senha para autenticação SMTP.

- 6) On the left navigation menu, select **E-mail Address Book**, to enter frequently-used e-mail addresses and e-mail distribution lists. **Note:** The **Fax Address Book** and **Fax Speed Dials** is also located in the left navigation area. These two features allow you to manage frequently-used fax numbers and speed dial lists.
- 6) Dans le menu de navigation de gauche, sélectionnez **Carnet d'adresses électroniques** pour saisir les adresses électroniques et les listes de diffusion les plus utilisées. **Remarque :** Les options **Carnet d'adresses du télécopieur** et **Numérotations rapides du télécopieur** se trouvent aussi dans la zone de navigation de gauche. Ces deux fonctions permettent de gérer les numéros de télécopieur et les listes de numérotations rapides les plus fréquemment utilisés.
- 6) Klicken Sie im linken Navigationsbereich auf **E-Mail-Adressbuch**, und geben Sie häufig verwendete E-Mail-Adressen und -Verteilerlisten ein. **Hinweis:** Im linken Navigationsbereich befinden sich auch die Einträge **Faxadressbuch** und **Faxkurzwahlen**. Mit ihnen können Sie häufig verwendete Faxnummern und Kurzwahllisten verwalten.
- 6) Nel menu di navigazione a sinistra, selezionare **E-mail Address Book** (Rubrica e-mail) per digitare gli indirizzi e-mail e gli elenchi di distribuzione e-mail utilizzati più di frequente. **Nota:** anche le opzioni **Fax Address Book** (Rubrica fax) e **Fax Speed Dials** (Selezioni rapide fax) si trovano nell'area di navigazione di sinistra. Queste due funzionalità consentono di gestire i numeri di fax e gli elenchi di selezioni rapide utilizzate più di frequente.
- 6) En el menú de desplazamiento de la izquierda, seleccione **Libreta de direcciones de correo electrónico** para especificar las direcciones de correo electrónico y las listas de distribución de correo que utilice más frecuentemente. **Nota:** Las opciones **Libreta de direcciones de fax** y **Entradas de marcado rápido de fax** también se encuentran en el área de desplazamiento de la izquierda. Estas dos funciones permiten administrar los números de fax más utilizados y las listas de marcado rápido.
- 6) Al menú de navegació de l'esquerra, seleccioneu **E-mail Address Book** (Llibreta d'adreces de correu electrònic) per introduir les adreces de correu electrònic més usades i les llistes de distribució de correu electrònic. **Nota:** Les opcions **Fax Address Book** (Llibreta d'adreces de fax) i **Fax Speed Dials** (Trucades ràpides de fax) també són a l'àrea de navegació. Aquestes dues funcions permeten gestionar els números de fax més utilitzats i les llistes de trucades ràpides.
- 6) Selecteer in het linkernavigatiemenu **E-mailadresboek** om veel gebruikte e-mailadressen en e-mail distributielijsten in te voeren. **Opmerking:** Het **Faxboek** en de **Fax-snelkiescodes** vindt u ook in het linkernavigatiegebied. Met deze twee functies kunt u veel gebruikte faxnummers en snelkieslijsten bijhouden.
- 6) No menu de navegação à esquerda, selecione **Catálogo de endereços de e-mail**, para inserir endereços de e-mail usados com frequência e listas de distribuição de email. **Nota:** O **Catálogo de endereços de fax** e as **Discagens rápidas de fax** também estão localizados na área de navegação à esquerda. Esses dois recursos permitem gerenciar os números de fax usados com frequência e as listas de discagem rápida.

•7) To scan a document to your PC or network share folder, use the **Send To Folder** option (on the left navigation bar) to set up one or more folder destinations. For more information on configuring Send to Folder, consult the Embedded Web Server (EWS) User Guide.

Note: See www.hp.com/support for more information about the digital send features.

•7) Pour numériser un document sur votre PC ou dans un répertoire partagé du réseau, utilisez l'option **Envoyer vers dossier** (dans la barre de navigation de gauche) pour configurer un ou plusieurs dossiers de destination. Pour plus d'informations sur la configuration d'un dossier de destination, reportez-vous au Guide de l'utilisateur du serveur Web intégré. **Remarque :** Pour plus d'informations sur les fonctions d'envoi numérique, visitez le site www.hp.com/support.

•7) Wenn Sie gescannte Dokument auf dem Computer oder in einem freigegebenen Netzwerkordner speichern möchten, klicken Sie im Navigationsbereich auf **An Ordner senden**, und geben Sie die gewünschten Zielordner an. Weitere Informationen zum Konfigurieren der Option **An Ordner senden** finden Sie im Benutzerhandbuch zum integrierten Webserver. **Hinweis:** Auf der Website "www.hp.com/support" finden Sie weitere Informationen zu den Sendefunktionen.

•7) Per eseguire la scansione di un documento nel PC o in una cartella di rete condivisa, utilizzare l'opzione **Invia alla cartella**, nella barra di navigazione sinistra, in modo da impostare una o più cartelle di destinazione. Per ulteriori informazioni sulla configurazione di questa opzione, consultare la Guida dell'utente del server Web incorporato. **Nota:** per ulteriori informazioni sulle funzionalità di invio digitale, visitare il sito Web all'indirizzo www.hp.com/support.

•7) Para escanear un documento en un equipo o en una carpeta de un recurso compartido de red, utilice la opción **Envío a una carpeta** (en la barra de desplazamiento izquierda) para configurar una o más carpetas de destino. Para obtener más información sobre cómo configurar la opción de envío a una carpeta, consulte Embedded Web Server (EWS) User Guide (Guía del usuario del servidor Web incorporado). **Nota:** Consulte www.hp.com/support para obtener más información sobre las características del envío digital.

•7) Per escanejar documents i desar-los a l'ordinador o en una carpeta compartida de la xarxa, feu servir l'opció **Send To Folder** (Envia a carpeta) de la barra de navegació de l'esquerra i definiu les destinacions de carpeta. Si voleu més informació sobre com configurar l'opció Send to Folder (Envia a carpeta), consulteu el manual d'usuari del servidor web incrustat. **Nota:** Vegeu www.hp.com/support per a més informació sobre les funcions d'enviament digital.

•7) Als u een document naar de gedeelde map op de pc of in het netwerk wilt scannen, gebruikt u de optie **Verzenden naar map** (op de linkernavigatiebalk) om een of meer mappen als bestemming op te geven. Meer informatie over het instellen van Verzenden naar map vindt u in de Embedded Web Server (EWS) gebruikershandleiding. **Opmerking:** Ga naar www.hp.com/support voor meer informatie over de functies van digitaal verzenden.

•7) Para digitalizar um documento para o PC ou uma pasta de compartilhamento de rede, use a opção **Envio para pasta** (na barra de navegação à esquerda) para configurar um ou mais destinos de pasta. Para obter informações sobre como configurar Envio de pasta, consulte o Guia do usuário do Servidor da Web incorporado (EWS). **Nota:** Consulte www.hp.com/support para obter mais informações sobre os recursos de envio digital.



- Troubleshooting. • Dépannage. • Fehlerbehebung.
- Risoluzione dei problemi. • Solución de problemas.
- Solució de problemes • Problemen oplossen. • Solução de problemas.

• Area. • Zone. • Bereich. • Area. • Symptom. • Symptôme. • Symptom. • Sintomo.
 • Área. • Àrea. • Gebiet. • Área. • Síntoma. • Síntoma. • Afdrukprobleem. • Sintoma.

- Control-panel display.
- Ecran du panneau de commande.
- Bedienfeldanzeige
- Display del pannello di controllo.
- Pantalla del panel de control.
- Pantalla del quadre de comandament
- Display van bedieningspaneel.
- Visor do painel de controle.

• Blank.

• Pas d'affichage.

• Keine Anzeige

• Vuoto.

• En blanco.

• En blanc.

• Blanco.

• Em branco.

- Make sure that the power cable is connected to a working power outlet. See page 10 for more information.
- Make sure that the device is turned on. See page 10 for more information.
- Turn off the device, reset the formatter, and then turn on the device.

- Assurez-vous que le câble d'alimentation est connecté à une prise électrique fonctionnant. Reportez-vous à la page 10 pour plus d'informations.
- Assurez-vous que le périphérique est sous tension. Reportez-vous à la page 10 pour plus d'informations.
- Mettez le périphérique hors tension, réinitialisez le formateur, puis mettez le périphérique sous tension.

- Vergewissern Sie sich, dass das Netzkabel eingesteckt ist und an der Steckdose Spannung anliegt (siehe Seite 10).
- Überprüfen Sie, ob das Gerät eingeschaltet ist (siehe Seite 10).
- Schalten Sie das Gerät aus, setzen Sie den Formatierer zurück, und schalten Sie das Gerät wieder ein.

- Verificare che il cavo di alimentazione sia collegato a una presa di corrente funzionante. Per ulteriori informazioni, vedere pagina 10.
- Verificare che la periferica sia accesa. Per ulteriori informazioni, vedere pagina 10.
- Spegnere la periferica, reimpostare il formater e riaccendere la periferica.

- Compruebe que el cable de alimentación está conectado a una toma de corriente que funcione. Para más información, consulte la página 10.
- Asegúrese de que el dispositivo está encendido. Para más información, consulte la página 10.
- Apague el dispositivo, reinicie el formateador y vuelva a encenderlo.

- Comproveu que el cable d'alimentació estigui connectat a un endoll amb corrent. Consulteu la pàgina 10 per a més informació.
- Comproveu que el dispositiu estigui engegat. Consulteu la pàgina 10 per a més informació.
- Apagueu el dispositiu, reinicieu el formatador i engegueu el dispositiu.

- Controleer of het netsnoer is aangesloten op een goed functionerend stopcontact. Zie pagina 10 voor meer informatie.
- Controleer of het apparaat is ingeschakeld. Zie pagina 10 voor meer informatie.
- Schakel het apparaat uit, stel de formatteereenheid opnieuw in en schakel het apparaat weer in.

- Verifique se o cabo de alimentação está conectado a uma tomada de alimentação em funcionamento. Consulte a página 10 para obter mais informações.
- Verifique se o dispositivo está ligado. Consulte a página 10 para obter mais informações.
- Desligue o dispositivo, redefina o formatador e ligue o dispositivo.

- Buttons appear grey.
- Les boutons s'affichent en gris.
- Tasten werden grau angezeigt.
- I pulsanti vengono visualizzati in grigio.
- Los botones aparecen en gris.
- Els botons apareixen en gris.
- Knoppen worden grijs weergegeven.
- Os botões aparecem em cinza.

- Make sure that the scanner lock is in the unlock position.
- Turn off the device, and then turn it on again.
- See page 7 for more information.
- Assurez-vous que le verrou du scanner est déverrouillé.
- Mettez le périphérique hors tension, puis à nouveau sous tension.
- Reportez-vous à la page 7 pour plus d'informations.
- Vergewissern Sie sich, dass die Scannerarretierung gelöst ist.
- Schalten Sie das Gerät aus und wieder ein (siehe Seite 7).
- Verificare che lo scanner non sia bloccato.
- Spegnere la periferica e riaccenderla.
- Per ulteriori informazioni, vedere pagina 7.
- Asegúrese de que el dispositivo de bloqueo del escáner esté en la posición de desbloqueo.
- Apague el dispositivo y vuelva a encenderlo.
- Para más información, consulte la página 7.
- Comproveu que l'escàner no estigui bloquejat.
- Apagueu el dispositiu i torneu-lo a engegar.
- Vegeu la pàgina 7 per a més informació.
- Controleer of de scannervergrendeling ontgrendeld is.
- Schakel het apparaat uit en weer in.
- Zie pagina 7 voor meer informatie.
- Verifique se a trava do scanner está na posição destravada.
- Desligue o dispositivo e ligue-o novamente.
- Consulte a página 7 para obter mais informações.

- Load letter/A4 error message.
- Message d'erreur de chargement Lettre/A4.
- Fehlermeldung zum Einlegen von Letter-/A4-Papier
- Messaggio di errore di caricamento formato Letter/A4.
- Mensaje de error de carga de papel tamaño carta/A4.
- Missatge d'error de càrrega de carta/A4.
- Foutbericht Plaats letter/A4.
- Mensagem de erro Carregar carta/A4.

- Make sure that the media is loaded long-edge leading (with the short-edge toward you).
- Assurez-vous que le support est chargé dans le sens du bord le plus long (le bord le plus court étant orienté vers vous).
- Vergewissern Sie sich, dass das Druckmedium richtig eingelegt ist.
- Verificare che il supporto sia caricato con il lato lungo avanti (lato corto verso l'utente).
- Asegúrese de que los soportes se cargan con el borde largo hacia delante (el borde corto orientado hacia usted).
- Comproveu que el suport d'impressió estigui carregat amb la vora ampla per davant (la vora estreta cap a l'usuari).
- Controleer of het papier met de lange kant naar binnen is geplaatst (met de korte kant naar u toe).
- Verifique se a mídia está carregada com a margem mais longa para frente (com a margem mais curta na sua direção).

- Print.
- Impression.
- Drucken
- Stampa.
- Impresión.
- Impressió
- Afdrukken.
- Impressão.

- Not printing.
- Aucune impression.
- Das Gerät druckt nicht.
- La periferica non stampa.
- No imprime.

- Check the network or USB cable.
- If you are printing over a network, print a configuration page and make sure that the IP address is correct.
- Reinstall the print driver.
- Vérifiez le réseau ou le câble USB.
- Si vous imprimez par l'intermédiaire d'un réseau, imprimez une page de configuration et assurez-vous que l'adresse IP est correcte.
- Réinstallez le pilote de l'imprimante.
- Überprüfen Sie die USB- oder Netzwerkverbindung.
- Wenn Sie über ein Netzwerk drucken, geben Sie eine Konfigurationsseite aus, und überprüfen Sie die IP-Adresse.
- Installieren Sie den Druckertreiber erneut.
- Controllare il cavo di rete o il cavo USB.
- Se si stampa in rete, stampare una pagina di configurazione e verificare che l'indirizzo IP sia corretto.
- Reinstallare il driver di stampa.
- Compruebe el cable USB o el cable de red.
- Si va a imprimir en red, imprima una página de configuración y compruebe que la dirección IP es correcta.
- Vuelva a instalar el controlador de impresión.

•No imprimeix.

•Er wordt niet afgedrukt.

•Não imprime.

•Jams.

•Bourrages.

•Papierstau

•Inceppamenti.

•Atascos.

•Encallaments.

•Papierstoringen.

•Congestionamentos.

•Comproveu el cable de xarxa o USB.
•Si imprimiu a través de la xarxa, imprimiu una pàgina de configuració i comproveu que l'adreça IP sigui correcta.
•Torneu a instal·lar el controlador d'impressió.

•Controleer de netwerk- of USB-kabel.
•Als u via een netwerk afdrukt, drukt u een configuratiepagina af en controleert u of het IP-adres juist is.
•Installeer het printerstuurprogramma opnieuw.

•Verifique o cabo de rede ou USB.
•Se você estiver imprimindo em uma rede, imprima uma página de configuração e verifique se o endereço IP está correto.
•Reinstale o driver de impressão.

•Make sure that the orange packing tape, cardboard, and orange plastic shipping locks have been removed.
•Make sure that you are using supported print media. See the user reference guide on the CD-ROM for more information.
•Make sure that the media is loaded correctly.

•Assurez-vous que l'adhésif d'emballage orange, le carton et les verrous d'expédition en plastique orange ont été retirés.
•Assurez-vous que vous utilisez un support d'impression pris en charge. Pour plus d'informations, reportez-vous au guide de référence de l'utilisateur sur le CD-ROM.
•Assurez-vous que le support est correctement chargé.

•Vergewissern Sie sich, dass das orangefarbene Klebeband, der Kartoneinsatz und die orangefarbenen Transportsicherungen entfernt wurden.
•Überprüfen Sie, ob das verwendete Druckmedium unterstützt wird. Weitere Informationen finden Sie im Benutzerhandbuch auf der CD-ROM.
•Legen Sie unbedingt das Medium richtig ein.

•Verificare che il nastro adesivo arancione, il cartone e i blocchi in plastica arancioni per il trasporto siano stati rimossi.
•Verificare che si stiano utilizzando supporti di stampa compatibili. Per ulteriori informazioni, vedere la guida di riferimento sul CD-ROM.
•Verificare che il supporto sia caricato correttamente.

•Asegúrese de que se han retirado la cinta de embalaje naranja, el cartón y los cierres de transporte de plástico de color naranja.
•Asegúrese de que se utilizan soportes de impresión compatibles. Para obtener más información, consulte la guía de referencia del usuario en el CD-ROM.
•Compruebe que los soportes se han colocado correctamente.

•Comproveu que s'hagin retirat la cinta d'embalatge de color taronja, el cartró i els bloquejadors de plàstic taronja per al transport.
•Comproveu que feu servir suports d'impressió admesos. Per a més informació, consulteu al CD-ROM el manual de consulta de l'usuari.
•Comproveu que el suport d'impressió estigui carregat correctament.

•Controleer of het oranje verpakkingstape, karton en de oranje kunststof transportbeveiliging verwijderd zijn.
•Controleer of u ondersteunde afdrukmaterialen gebruikt. Zie de naslaggids op de cd-rom voor meer informatie.
•Controleer of het papier juist is geplaatst.

•Verifique se a fita de embalagem laranja, a cartolina e as travas de embalagem plástica laranja foram removidas.
•Verifique se você está usando mídia de impressão com suporte. Consulte o guia de referência do usuário no CD-ROM para obter mais informações.
•Verifique se a mídia está carregada corretamente.

- Blank pages.
- Pages blanches.
- Leere Seiten werden ausgegeben.
- Pagine vuote.
- Páginas en blanco.
- Pàgines en blanc.
- Blanco pagina's.
- Páginas em branco.

- Make sure that the pull tape is removed from the print cartridge.
- Assurez-vous que la languette adhésive est retirée de la cartouche d'impression.
- Vergewissern Sie sich, dass der Klebestreifen vollständig von der Tonerkartusche abgezogen wurde.
- Verificare che il nastro sia stato rimosso dalla cartuccia di stampa.
- Compruebe que se ha retirado la cinta del cartucho de impresión.
- Comproveu que hagueu retirat la cinta del cartutx d'impressió.
- Controleer of het treklijpje uit de printcartridge is verwijderd.
- Verifique se a fita foi removida do cartucho de impressão.

- Copy.
- Copie.
- Kopieren
- Cópia.
- Copia.
- Còpia
- Kopieren.
- Cópia.

- Buttons appear grey.
- Les boutons s'affichent en gris.
- Tasten werden grau angezeigt.
- I pulsanti vengono visualizzati in grigio.
- Los botones aparecen en gris.
- Els botons apareixen en gris.
- Knoppen worden grijs weergegeven.
- Os botões aparecem em cinza.

- Make sure that the scanner lock is in the unlock position.
- Turn off the device, and then turn it on again.
- Assurez-vous que le verrou du scanner est déverrouillé.
- Mettez le périphérique hors tension, puis à nouveau sous tension.
- Vergewissern Sie sich, dass die Scannerarretierung gelöst ist.
- Schalten Sie das Gerät aus und wieder ein.
- Verificare che lo scanner non sia bloccato.
- Spegner e riaccendere la periferica.
- Asegúrese de que el dispositivo de bloqueo del escáner está en posición de desbloqueo.
- Apague el dispositivo y vuelva a encenderlo.
- Comproveu que l'escàner estigui desbloquejat.
- Apagueu el dispositiu i torneu-lo a engegar.
- Controleer of de scannervergrendeling is ontgrendeld.
- Schakel het apparaat uit en weer in.
- Verifique se a trava do scanner está na posição destravada.
- Desligue o dispositivo e ligue-o novamente.

- Fax.
- Télécopieur.
- Faxen
- Fax.
- Envío de faxes.
- Fax
- Faxen.
- Fax.

- Buttons appear grey or fax is not available.
- Les boutons sont grisés ou le télécopieur n'est pas disponible.
- Tasten werden grau angezeigt oder die Faxfunktion ist nicht verfügbar.
- I pulsanti vengono visualizzati in grigio o il fax non è disponibile.
- Los botones aparecen en gris o el fax no está disponible.
- Els botons apareixen en gris o el fax no està disponible.
- Knoppen worden grijs weergegeven of de fax is niet beschikbaar.
- Os botões aparecem em cinza ou o fax não está disponível.

- Enter the fax number, locale, and date/time to make sure that the fax is configured correctly.
- Entrez le numéro du télécopieur, le lieu et la date et l'heure afin de vous assurer que le télécopieur est correctement configuré.
- Geben Sie Faxnummer, Standort und Datum/Uhrzeit ein, um die Faxfunktion richtig zu konfigurieren.
- Digitare il numero di fax, il luogo, la data e l'ora per verificare che il fax sia configurato correttamente.
- Especifique el número de fax, el país y la fecha y la hora para comprobar que el fax está correctamente configurado.
- Introduïu el número de fax, el país, la data i la hora per comprovar que el fax estigui ben configurat.
- Voer het faxnummer, de plaats en de datum en tijd in om er zeker van te zijn dat de fax juist is geconfigureerd.
- Insira o número do fax, o local, e a data/hora para verificar se o fax está configurado corretamente.

- No fax icon on the control-panel display.
- Aucune icône de télécopieur ne s'affiche sur le panneau de commande.
- Faxsymbol wird nicht angezeigt
- Sul display del pannello di controllo non viene visualizzata l'icona del fax.
- No aparece el icono del fax en la pantalla del panel de control.
- No apareix la icona del fax a la pantalla del quadre de comandament.
- Er wordt geen faxpictogram weergegeven op de display van het bedieningspaneel.
- Não há ícone de fax no visor do painel de controle.
- Fax icon displays: "Not Configured".
- L'icône du télécopieur affiche : « Not Configured » (Non configuré).
- Im Faxsymbol wird die Meldung "Nicht konfiguriert" angezeigt.
- L'icona del fax indica lo stato "Non configurato".
- El icono del fax muestra: "No configurado".
- La icona de fax mostra: "Not Configured" (No configurat).
- Bij het faxpictogram staat: "Niet geconfigureerd".
- O ícone de fax diz: "Não configurado".
- Make sure that the fax card is installed in the formatter correctly, and that none of the pins are bent.
- Print a configuration page and check the modem status. If "Operational/Enabled" is not listed, it might be disabled or there might be a problem with the fax hardware. See the analog fax user guide for more information.
- Assurez-vous que la carte du télécopieur est correctement installée dans le formateur et qu'aucune broche n'est pliée.
- Imprimez une page de configuration et vérifiez l'état du modem. Si l'option « Operational/Enabled » (Opérationnel/Activé) ne se trouve pas dans la liste, elle peut être désactivée ou il peut y avoir un problème de matériel du télécopieur. Pour plus d'informations, reportez-vous au guide de l'utilisateur du télécopieur analogique.
- Vergewissern Sie sich, dass die Faxkarte richtig im Formatierer eingesetzt und keiner der Kontaktschäfte verbogen ist.
- Drucken Sie eine Konfigurationsseite, und überprüfen Sie den Modemstatus. Falls nicht der Status "Betriebsbereit/Aktiviert" angezeigt wird, ist die Faxfunktion deaktiviert oder mit der Faxkarte liegt ein Problem vor. Weitere Informationen finden Sie im Benutzerhandbuch zum analogen Faxzubehör.
- Verificare che la scheda fax sia correttamente installata nel formater e che nessun piedino sia piegato.
- Stampare una pagina di configurazione e verificare lo stato del modem. Se non viene riportato come "Operativo/Attivo", potrebbe essere disattivato o potrebbe essere presente un problema relativo all'hardware del fax. Per ulteriori informazioni, consultare la guida per l'utente del fax analogico.
- Asegúrese de que la tarjeta de fax está instalada en el formateador correctamente y ninguna de las patillas está doblada.
- Imprima una página de configuración y compruebe el estado del módem. Si no aparece "Operativo/Activado", puede que esté desactivado o que haya un problema con el hardware del fax. Consulte la guía de usuario del fax analógico para obtener más información.
- Comproveu que la targeta de fax estigui ben instal·lada al formatador i que no hi hagi cap piu doblegat.
- Imprimiu una pàgina de configuració i comproveu l'estat del mòdem. Si no apareix "Operational/Enabled" (Operatiu/Activat), és possible que estigui desactivat o que hi hagi un problema amb el maquinari del fax. Vegeu el manual d'usuari del fax analògic per a més informació.
- Controleer of de faxkaart op de juiste manier in de formatteereenheid is geplaatst en dat de pinnen niet verbogen zijn.
- Druk een configuratiepagina af en controleer de modemstatus. Als "Operationeel/ingeschakeld" niet wordt vermeld, is de kaart misschien uitgeschakeld of is er een probleem met de faxhardware. Zie de faxhandleiding voor meer informatie.
- Verifique se a placa de fax está instalada corretamente no formatador e se nenhum dos pinos está inclinado.
- Imprima uma página de configuração e verifique o status do modem. Se "Operacional/Ativado" não estiver listado, talvez ele esteja desativado ou talvez haja um problema com o hardware do fax. Consulte o guia do usuário de fax analógico para obter mais informações.
- Go to the **Administration** menu and activate the **Fax Setup Wizard**. Make the required entries to activate the fax.
- Accédez au menu **Administration** et activez l'**Assistant de configuration du télécopieur**. Entrez les informations requises pour activer le télécopieur.
- Wählen Sie im Menü **Administration** die Option **Einrichtungsassistent für Fax** aus. Aktivieren Sie im Assistenten die Faxfunktion.
- Accedere al menu **Administration** (Amministrazione) e attivare l'**Fax Setup Wizard** (Impostazione guidata fax). Inserire le informazioni necessarie per attivare il fax.
- Vaya al menú **Administración** y active el **Asistente para configurar el fax**. Realice las entradas necesarias para activar el fax.
- Aneu al menú **Administration** (Administració) y activeu el **Fax Setup Wizard** (Auxiliar de configuració del fax). Introduïu les dades necessàries per a activar el fax.
- Ga naar het menu **Beheer** en activeer de **wizard Fax instellen**. Voer de gewenste informatie in om de fax te activeren.
- Vá para o menu **Administração** e ative o **Assistente de configuração de fax**. Faça as entradas necessárias para ativar o fax.

•Fax configured but not sending fax (phone line not connected).

•Télécopieur configuré mais n'envoyant pas les télécopies (ligne téléphonique non connectée).

•Die Faxfunktion ist konfiguriert, es werden aber keine Faxe gesendet (Telefonleitung nicht angeschlossen).

•Fax configurato, invio non funzionante (linea telefonica non collegata).

•El fax está configurado pero no envía faxes (línea de teléfono desconectada).

•El fax està configurat però no envia faxos (la línia telefònica no està connectada).

•Fax is geconfigureerd maar verzendt geen fax (de telefoonlijn heeft geen verbinding).

•O fax está configurado, mas não envia fax (a linha telefônica não está conectada).

•Fax configured but not sending fax (phone line incompatible).

•Télécopieur configuré mais n'envoyant pas les télécopies (ligne téléphonique incompatible).

•Die Faxfunktion ist konfiguriert, es werden aber keine Faxe gesendet (Telefonleitung nicht kompatibel).

•Fax configurato, invio non funzionante (linea telefonica incompatibile).

•El fax está configurado pero no envía faxes (línea de teléfono incompatible).

•El fax està configurat però no envia faxos (la línia telefònica és incompatible).

•Fax is geconfigureerd maar verzendt geen fax (telefoonlijn niet compatibel).

•O fax está configurado, mas não envia fax (a linha telefônica é incompatível).

•Make sure to use the phone cord that came with the device.

•Make sure that the phone cord is connected securely to the device and to an active telephone port.

Note: Use a telephone to verify that the port is active.

•Vérifiez que vous utilisez le cordon téléphonique fourni avec le périphérique.

•Assurez-vous que le cordon téléphonique est correctement connecté au périphérique et à une prise téléphonique active.

Remarque : Utilisez un téléphone pour vérifier que le port est actif.

•Vergewissern Sie sich, dass Sie das mitgelieferte Telefonkabel verwenden.

•Überprüfen Sie, ob das Telefonkabel fest im Gerät und in eine funktionierende Telefonanschlussbuchse eingesteckt ist.

Hinweis: Überprüfen Sie mit einem Telefon die Funktion der Telefonanschlussbuchse.

•Verificare di utilizzare il cavo telefonico fornito con la periferica.

•Verificare che il cavo telefonico sia collegato correttamente alla periferica e a una presa telefonica funzionante.

Nota: utilizzare un telefono per verificare che la porta sia attiva.

•Utilice el cable de teléfono que se incluye con el dispositivo.

•Compruebe que el cable del teléfono está conectado correctamente al dispositivo y a una toma de teléfono activa.

Nota: Use un teléfono para comprobar que la toma está activa.

•Comproveu que feu servir el cable telefònic que venia amb el dispositiu.

•Comproveu que el cable telefònic estigui ben connectat al dispositiu i a una presa telefònica activa.

Nota: Feu servir un telèfon per comprovar que la presa estigui activa.

•Gebruik alleen het telefoonsnoer dat bij het apparaat is meegeleverd.

•Controleer of het telefoonsnoer stevig op het apparaat en op een actieve telefoonpoort is aangesloten.

Opmerking: Use a telephone to verify that the port is active.

•Use o cabo telefônica fornecido com o dispositivo.

•Verifique se esse cabo está conectado firmemente ao dispositivo e a uma porta de telefone ativa.

Nota: Use um telefone para verificar se a porta está ativa.

•Make sure that the fax is connected to a dedicated analog telephone line.

•Assurez-vous que le télécopieur est connecté à une ligne téléphonique analogique dédiée.

•Vergewissern Sie sich, dass das Gerät an eine eigene analoge Telefonleitung angeschlossen ist.

•Verificare che il fax sia collegato a una linea telefonica analogica dedicata.

•Asegúrese de que el fax está conectado a una línea telefónica analógica dedicada.

•Comproveu que el fax estigui connectat a una línia telefònica analògica dedicada.

•Controleer of de fax is aangesloten op een speciale daarvoor bestemde analoge telefoonlijn.

•Verifique se o fax está conectado a uma linha telefônica analógica dedicada.

•Fax configured but not receiving fax.

•Télécopieur configuré mais ne recevant pas les télécopies.

•Die Faxfunktion ist konfiguriert, es werden aber keine Faxe empfangen

•Fax configurato, ricezione non funzionante.

•El fax está configurado pero no recibe faxes.

•El fax està configurat però no rep faxos.

•Fax is geconfigureerd maar ontvangt geen fax.

•O fax está configurado, mas não recebe fax.

•Make sure that a line splitter or surge-protection device is not being used.
•Make sure that voice mail or an answering machine is not receiving the incoming fax before the device. Remove these, or set the device "rings-to-answer" to a lower number.
•Make sure that a roll-over line is not being used, and that the fax is connected to a dedicated analog telephone line.

•Vérifiez que vous n'utilisez pas de diviseur de ligne ni de dispositif de protection contre les surtensions.
•Assurez-vous que la messagerie vocale ou qu'un répondeur ne reçoit pas la télécopie entrante avant le périphérique. Retirez la messagerie vocale ou le répondeur ou définissez l'option du « nombre de sonneries » avec un nombre de sonneries inférieur.
•Vérifiez que vous n'utilisez pas une ligne secondaire et que le télécopieur est connecté à une ligne téléphonique analogique dédiée.

•Stellen Sie sicher, dass kein Leitungsverteiler oder Überspannungsschutz verwendet wird.
•Überprüfen Sie, ob die eingehenden Faxnachrichten vor dem Gerät von einem Voicemail-Dienst oder einem Anrufbeantworter entgegengenommen werden. Entfernen Sie diese Geräte, oder stellen Sie die Rufanzahl bis zur Gesprächsannahme auf einen niedrigeren Wert ein.
•Vergewissern Sie sich, dass keine Faxweiche verwendet wird und das Gerät an eine eigene analoge Telefonleitung angeschlossen ist.

•Verificare che non venga utilizzato un separatore di linea o un dispositivo di protezione.
•Verificare che al fax in entrata non risponda una casella vocale o una segreteria telefonica prima della periferica. Eliminare tali dispositivi o impostare il numero di squilli prima della risposta su un numero inferiore.
•Verificare che non venga utilizzata una linea commutata e che il fax sia collegato a una linea telefonica analogica dedicata.

•Compruebe que no se está utilizando un fraccionador de línea ni un dispositivo de protección contra sobrecargas.
•Compruebe que no haya un buzón de voz o un contestador que reciba el fax entrante antes que el dispositivo. Desconéctelos o establezca los "tonos de respuesta" del dispositivo en un valor menor.
•Asegúrese de que no se está usando una línea secundaria y de que el fax esté conectado a una línea de teléfono analógica dedicada.

•Comproveu que no es faci servir cap separador de línia ni cap protector de sobretensió.
•Comproveu que el correu de veu o un contestador automàtic no rebí el fax abans que el dispositiu. Retireu-los o assigneu a l'opció de "trucades abans de respondre" un valor més baix.
•Comproveu que no es faci servir cap línia secundària i que el fax estigui connectat a una línia telefònica analògica dedicada.

•Controleer of er geen lijnsplitter of piekbeveiliger wordt gebruikt.
•Controleer of de voicemail of een antwoordapparaat de inkomende fax niet eerder ontvangt dan het faxapparaat. Verwijder deze of stel het aantal keren bellen voor beantwoorden op een lager aantal in.
•Controleer of er geen roll-overlijn wordt gebruikt en dat de fax is aangesloten op een speciaal daarvoor bestemde analoge telefoonlijn.

•Verifique se um dispositivo divisor de linha ou de proteção contra oscilações de energia não está sendo usado.
•Verifique se o correio de voz ou uma secretária eletrônica não está recebendo o fax de entrada antes do dispositivo. Remova esses itens ou defina os "toques para atender" do dispositivo com um número menor.
•Verifique se uma linha do tipo roll-over não está sendo usada e se o fax está conectado a uma linha telefônica analógica dedicada.

- E-mail.
- Courrier électronique.
- E-Mail
- Posta elettronica.
- Correo electrónico.
- Correu electrònic
- E-mail.
- E-mail.

- Digital sending tab in the embedded Web server (EWS) does not appear.
- L'onglet Envoi numérique du serveur Web intégré ne s'affiche pas.
- Die Registerkarte "Digital Sending" wird nicht im integrierten Webserver angezeigt.
- Nel server Web incorporato (EWS) non viene visualizzata la scheda di invio digitale.
- No aparece la ficha Envío digital en el servidor Web incorporado (EWS).
- No apareix la fitxa d'enviament digital al servidor web incrustat.
- Tabblad Digital Sending in de geïntegreerde Webserver (EWS) wordt niet weergegeven.
- A guia de envio digital no servidor da Web incorporado (EWS) não aparece.

• **E-mail Gateway Not Responding** appears on the control-panel display when attempting to send an e-mail.

• Le message **E-mail Gateway Not Responding** (La passerelle de courrier électronique ne répond pas) s'affiche sur l'écran du panneau de commande lorsque vous essayez d'envoyer un courrier électronique.

• Beim Senden einer E-Mail wird auf dem Bedienfeld die Meldung **E-Mail-Gateway reagiert nicht** angezeigt.

• Quando si tenta di inviare un messaggio di posta elettronica, nel display del pannello di controllo viene visualizzato il messaggio **Il gateway di posta elettronica non risponde**.

• Un mensaje similar a **La pasarela de correo electrónico no responde** aparece en el panel de control al intentar enviar un mensaje de correo electrónico.

- An administrative password might be configured. Select **Log On** in the upper right corner of the EWS.
- Vous devez peut-être configurer un mot de passe d'administration. Sélectionnez **Log On** (Connexion) en haut à droite du serveur Web intégré.
- Möglicherweise ist ein Administratorkennwort konfiguriert. Klicken Sie rechts oben im Fenster des integrierten Webserver auf **Anmelden**.
- È possibile che sia stata configurata una password amministrativa. Selezionare **Log On** (Collegamento) nell'angolo in alto a destra del server Web incorporato.
- Puede que deba configurar una contraseña administrativa. Seleccione **Inicio de sesión** en la esquina superior derecha del EWS.
- És possible que s'hagi configurat una contrasenya administrativa. Seleccioneu **Log On** (Inicia sessió) al cantó superior dret del servidor web incrustat.
- Mogelijk is er een beheerderswachtwoord ingesteld. Selecteer **Aanmelden** in de rechterbovenhoek van de EWS.
- Talvez uma senha administrativa esteja configurada. Selecione **Efetuar logon** no canto superior direito do EWS.

- 1) The SMTP gateway address might be incorrect. Contact you IT administrator to obtain the correct address.
- 2) If you are using an Internet Service Provider (ISP) for e-mail, contact your ISP provider for the hostname of your SMTP gateway (request the fully qualified domain name (FQDN), not the IP address).
- 3) Make sure that the entered SMTP authentication user name and password are correct. **Note:** Not all SMTP gateways require a user name and password.

- 1) L'adresse de la passerelle SMTP est peut-être incorrecte. Contactez votre administrateur informatique pour obtenir l'adresse correcte.
- 2) Si vous passez par l'intermédiaire d'un fournisseur d'accès Internet pour les courriers électroniques, contactez-le afin qu'il vous indique le nom d'hôte de votre passerelle SMTP (demandez le nom du domaine complet (FQDN) et non simplement l'adresse IP).
- 3) Assurez-vous que le nom d'utilisateur et le mot de passe utilisés pour l'authentification SMTP sont corrects. **Remarque :** Les passerelles SMTP ne nécessitent pas toutes un nom d'utilisateur et un mot de passe.

- 1) Die Adresse des SMTP-Gateways ist nicht richtig. Fragen Sie Ihren IT-Administrator nach der richtigen Adresse.
- 2) Wenn Sie einen Internetprovider verwenden, holen Sie von diesem den Hostnamen des SMTP-Gateway ein (den vollständig qualifizierten Namen, nicht die IP-Adresse).
- 3) Geben Sie unbedingt die richtigen Informationen (Benutzername und Kennwort) für die SMTP-Authentifizierung ein. **Hinweis:** Benutzername und Kennwort müssen nicht bei allen SMTP-Gateways eingegeben werden.

- 1) L'indirizzo del gateway SMTP potrebbe essere errato. Per ottenere l'indirizzo corretto, rivolgersi all'amministratore IT.
- 2) Se si utilizza un ISP (Internet Service Provider, provider di servizi Internet) per la posta elettronica, è possibile che sia necessario rivolgersi a questo per conoscere il nome host del gateway SMTP (richiedere il nome di dominio interamente qualificato, FQDN, non l'indirizzo IP).
- 3) Verificare che il nome utente e la password immesse per l'autenticazione SMTP siano corretti. **Nota:** non tutti i gateway SMTP richiedono il nome utente e la password.

- 1) Puede que la dirección de la pasarela SMTP sea incorrecta. Póngase en contacto con el administrador de IT para obtener la dirección correcta.
- 2) Si utiliza un proveedor de servicios de Internet (ISP) para el correo electrónico, póngase en contacto con el mismo para obtener el nombre de host de la pasarela SMTP (solicite el nombre de dominio completo (FQDN), no la dirección IP).
- 3) Asegúrese de que el nombre de usuario y la contraseña de autenticación SMTP que ha especificado son correctos. **Nota:** No todas las pasarelas SMTP requieren un nombre de usuario y una contraseña.

• Apareix **E-mail Gateway Not Responding** (La passarel·la de correu electrònic no respon) a la pantalla del quadre de comandament quan s'intenta enviar un correu electrònic.

• **E-mailgateway reageert niet** wordt op de display van het bedieningspaneel weergegeven wanneer u een e-mail wilt verzenden.

• **O gateway de e-mail não está respondendo** aparece no visor do painel de controle durante a tentativa de envio de um e-mail.

• The "from" address cannot be changed in **Send E-mail**.

• L'adresse de « provenance » ne peut pas être modifiée dans l'option **Envoyer un courrier électronique**.

• Die Adresse im Feld "Von" kann nicht im Fenster **E-Mail senden** geändert werden.

• L'indirizzo "Da" non può essere modificato da **Send E-mail** (Invia e-mail).

• No se puede cambiar la dirección "De" en **Enviar correo electrónico**.

• No es pot canviar l'adreça "De" a **Send E-mail** (Envia correu electrònic).

• Het "Van" adres kan niet worden gewijzigd in **E-mail verzenden**.

• O endereço "de" não pode ser alterado em **Enviar e-mail**.

• 1) És possible que l'adreça de la passarel·la SMTP sigui incorrecta. Poseu-vos en contacte amb l'administrador de TI per obtenir l'adreça correcta.
2) Si teniu un proveïdor de serveis d'Internet per al correu electrònic, poseu-vos-hi en contacte per saber el nom de servidor de la passarel·la SMTP (demaneu el nom de domini complet, no l'adreça IP).
3) Comproveu que el nom d'usuari i la contrasenya d'autenticació SMTP siguin correctes. **Nota:** No totes les passarel·les SMTP requereixen un nom d'usuari i una contrasenya.

• 1) Mogelijk is het SMTP-gatewayadres niet juist. Vraag aan de systeembeheerder het juiste adres.
2) Als u een Internet serviceprovider (ISP) gebruikt voor e-mail, vraagt u aan de ISP naar de hostnaam van uw SMTP-gateway (vraag naar de zogenoemde fully qualified domain name (FQDN), niet het IP-adres).
3) Controleer of de gebruikersnaam en het wachtwoord voor SMTP-verificatie correct zijn ingevoerd. **Opmerking:** Niet voor alle SMTP-gateways zijn gebruikersnaam en wachtwoord vereist.

• 1) Talvez o endereço de gateway SMTP esteja incorreto. Contate o administrador de TI para obter o endereço correto.
2) Se você estiver usando um ISP para e-mail, contate o provedor para obter o nome de host do gateway SMTP (solicite o nome de domínio totalmente qualificado, FQDN, não o endereço IP).
3) Verifique se o nome de usuário de autenticação SMTP e a senha estão corretos. **Nota:** Nem todos os gateways SMTP requerem informações de nome de usuário e senha.

• The "Prevent Device User from changing the e-mail address" feature in the EWS might be selected, or "Device Authentication" is enabled.

• La fonction « Prevent Device User from changing the e-mail address » (Empêcher l'utilisateur du périphérique de modifier l'adresse de courrier électronique) du serveur Web intégré est peut-être sélectionnée ou l'option « Device Authentication » (Authentification du périphérique) est activée.

• Die Option "Benutzer darf Standardadresse 'Von:' nicht ändern" ist im integrierten Webserver ausgewählt, oder die Geräteauthentifizierung ist aktiviert.

• È possibile che l'opzione "Prevent Device User from changing the e-mail address" (Impedisci all'utente della periferica di modificare l'indirizzo di posta elettronica) sia selezionata nel server Web incorporato, o che sia abilitata l'opzione "Device Authentication" (Autenticazione periferica).

• Puede que esté seleccionada la opción "Impedir que el usuario del dispositivo cambie la dirección de correo electrónico" en el EWS, o quizás se haya habilitado la "autenticación del dispositivo".

• És possible que les opcions "Prevent Device User from changing the e-mail address" (Impedeix que l'usuari del dispositiu canviï l'adreça de correu electrònic) o "Device Authentication" (Autenticació de dispositiu) estiguin activades.

• De functie "Prevent Device User from changing the e-mail address" in de EWS, waarmee wordt voorkomen dat gebruikers het e-mailadres wijzigen, is mogelijk ingeschakeld, of "Apparaatverificatie" is ingeschakeld.

• O recurso "Impedir o usuário do dispositivo de alterar o endereço de e-mail" no EWS pode estar selecionado ou "Autenticação do dispositivo" pode estar ativado.

• You want to scan and send-to-email in black and white TIFF format.

• Vous voulez numériser et envoyer par courrier électronique un document en format TIFF en noir et blanc.

• Sie möchten einen Scan im TIFF-Schwarzweißformat per E-Mail senden.

• Si desidera effettuare la scansione e inviare alla posta elettronica in formato TIFF monocromatico.

• Desea usar la función de escaneado y envío a un mensaje correo electrónico en formato TIFF en blanco y negro.

• Voleu escanejar i enviar a correu en format TIFF en blanc i negre.

• U wilt in zwart-wit TIFF-indeling scannen en naar e-mail verzenden.

• Você deseja digitalizar e enviar e-mail no formato TIFF em preto e branco.

• You want to change the file type or the color setting for e-mail attachments.

• Vous voulez modifier le type de fichier ou le paramètre de couleur des pièces jointes électroniques.

• Sie möchten den Dateityp oder die Farbeinstellung für E-Mail-Anlagen ändern.

• Si desidera modificare il tipo di file o l'impostazione del colore per gli allegati di posta elettronica.

• Desea cambiar el tipo de archivo o el ajuste de color de los archivos adjuntos de correo electrónico.

• Voleu canviar el tipus de fitxer o el color dels documents adjunts.

• U wilt het bestandstype of de kleurinstelling voor e-mailbijlagen wijzigen.

• Você deseja alterar o tipo de arquivo ou a configuração de cores de anexos de e-mail.

• A "job failed" message is received with a document is scanned and sent to e-mail.

• Un message indiquant « job failed » (Echec du travail) est reçu avec un document numérisé et envoyé par courrier électronique.

• Die Fehlermeldung "Job fehlgeschlagen" wird beim Scannen und Senden eines Dokument per E-Mail angezeigt.

• Use the EWS to change the default image file format by selecting **Digital Sending**, **Send to E-mail**, and **Advanced**.

• Utilisez le serveur Web intégré pour modifier le format de fichier image par défaut en sélectionnant **Digital Sending** (Envoi numérique), **Send to E-mail** (Envoyer par courrier électronique) et **Advanced** (Avancé).

• Ändern Sie über den integrierten Webserver das Standardformat für Bilddateien, indem Sie **Digital Sending**, **E-Mail senden** und **Erweitert** auswählen.

• Utilizzare il server Web incorporato per modificare il formato dei file di immagine predefinito selezionando **Invio digitale**, **Send to E-mail** (Invia a e-mail) e **Advanced** (Avanzate).

• Use el EWS para cambiar el formato del archivo de imagen predeterminado. Para ello, seleccione **Envío digital**, **Envío por correo electrónico** y **Avanzadas**.

• Canvieu el format de fitxer d'imatge per defecte al servidor web incrustat seleccionant **Digital Sending** (Enviament digital), **Send to E-mail** (Envia a correu electrònic) i **Advanced** (Avançat).

• Gebruik de EWS om de standaardafbeeldingsindeling te wijzigen en selecteer **Digital Sending**, **Verzenden naar e-mail** en **Geavanceerd**.

• Use o EWS para alterar o formato de arquivo de imagem padrão selecionando **Envio digital**, **Enviar para e-mail** e **avançado**.

• On the control-panel e-mail feature, select More Options to change the image file format before sending the e-mail.

• Dans la fonction de courrier électronique du panneau de commande, sélectionnez More Options (Plus d'options) pour modifier le format de fichier image avant d'envoyer le courrier électronique.

• Wählen Sie am Bedienfeld in den E-Mail-Einstellungen die Option "Weitere Optionen" aus, und ändern Sie vor dem Senden der E-Mail das Bilddateiformat.

• Nelle impostazioni di posta elettronica del pannello di controllo, selezionare More Options (Ulteriori opzioni) per modificare il formato dei file di immagine prima di inviare il messaggio di posta elettronica.

• En la función de correo electrónico del panel de control, seleccione Más opciones para cambiar el formato del archivo de imagen antes de enviar el mensaje.

• A la funció de correu electrònic del quadre de comandament, seleccioneu More Options (Més opcions) per canviar el format del fitxer d'imatge abans d'enviar el correu electrònic.

• Selecteer Meer opties in de e-mailfunctie op het bedieningspaneel om de bestandsindeling te wijzigen voordat u de e-mail verzendt.

• No recurso de e-mail do painel de controle, selecione Mais Opções para alterar o formato do arquivo de imagem antes de enviar o e-mail.

• 1) Send a test e-mail to make sure that the e-mail address is correct.

2) Make sure that the scanned document does not exceed your SMTP gateway's maximum allowable attachment size. If it does, use the EWS to change the size by selecting **Digital Sending** and **Send to E-mail**.

• 1) Envoyez un courrier électronique de test pour vous assurer que l'adresse du courrier électronique est correcte.

2) Assurez-vous que le document numérisé ne dépasse pas la taille de document joint autorisée maximum de votre serveur SMTP. Si tel est le cas, utilisez le serveur Web intégré pour modifier la taille en sélectionnant **Digital Sending** (Envoi numérique) et **Send to E-mail** (Envoyer par courrier électronique).

• 1) Überprüfen Sie mit einer Test-E-Mail, ob die E-Mail-Adresse richtig ist.
2) Vergewissern Sie sich, dass das gescannte Dokument nicht die zulässige Dateigröße für Anlagen des Gateways überschreitet. Wenn dies der Fall ist, ändern Sie die Größe, indem Sie **Digital Sending** und **E-Mail senden** auswählen.

•Quando un documento viene sottoposto a scansione e inviato alla posta elettronica, viene ricevuto il messaggio "Operazione non riuscita".

•Aparece un mensaje de fallo del trabajo cuando un documento se escanea y se envía por correo electrónico.

•Apareix un missatge de "tasca errònia" quan s'escaneja un document i s'envia per correu electrònic.

•Het bericht "taak mislukt" wordt weergegeven wanneer een document is gescand en naar e-mail is verzonden.

•Uma mensagem de "falha no trabalho" é recebida com um documento digitalizado e enviado por e-mail.

•1) Inviare un messaggio di prova per verificare che l'indirizzo di posta elettronica sia corretto.

2) Verificare che il documento sottoposto a scansione non superi le dimensioni massime consentite per gli allegati dal gateway SMTP. Se lo supera, utilizzare il server Web incorporato per modificare le dimensioni selezionando **Invio digitale** e **Send to E-mail** (Invia a e-mail).

•1) Envie un mensaje de prueba para asegurarse de que la dirección de correo electrónico es correcta.

2) Compruebe si el documento escaneado no supera el tamaño máximo permitido para archivos adjuntos de la pasarela SMTP. Si es así, use el EWS para cambiar el tamaño. Para ello, seleccione **Envío digital** y **Envío por correo electrónico**.

•1) Envie un correu electrònic de prova per comprovar que l'adreça de correu electrònic sigui correcta.

2) Comproveu que el document escanejat no superi la mida màxima dels documents adjunts admesa a la passarel·la SMTP. Si és así, canvieu-ne la mida amb el servidor web incorporat seleccionant **Digital Sending** (Enviament digital) i **Send to E-mail** (Envia a correu electrònic).

•1) Stuur een test-e-mail om te controleren of het e-mailadres klopt.

2) Controleer of het gescande document niet te groot is voor uw SMTP-gateway. Als dat wel zo is, gebruikt u de EWS om het formaat te wijzigen door **Digital Sending** en **Verzenden naar e-mail** te selecteren.

•1) Envie um e-mail de teste para verificar se o endereço de e-mail está correto.

2) Verifique se o documento digitalizado não ultrapassa o tamanho máximo de anexo permitido de gateway SMTP. Se isso ocorrer, use o EWS para alterar o tamanho selecionando **Envio digital** e **Enviar para e-mail**.

- Other.
- Autres.
- Sonstige
- Altro.
- Otros.
- Altres
- Anders.
- Outros.

•All symptoms.

•Tous les symptômes.

•Alle Symptome

•Tutti i sintomi.

•Todos los síntomas.

•Tots els símptomes.

•Alle afdrukproblemen.

•Todos os sintomas.

•See the user reference guide on the CD-ROM for more information.

•Pour plus d'informations, reportez-vous au Guide de référence de l'utilisateur sur le CD-ROM.

•Schlagen Sie im Benutzerhandbuch auf der CD-ROM nach.

•Per ulteriori informazioni, vedere la guida di riferimento sul CD-ROM.

•Para obtener más información, consulte la guía de referencia del usuario que se encuentra en el CD-ROM.

•Per a més informació vegeu el manual de consulta de l'usuari al CD-ROM.

•Zie de naslaggids op de cd-rom voor meer informatie.

•Consulte o guia de referência do usuário no CD-ROM para obter mais informações.

© 2006 Hewlett-Packard Development Company, L.P.

www.hp.com



CB425-90958