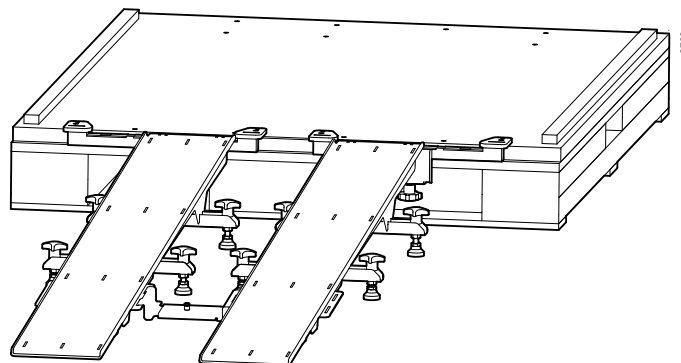


Montaż rampy AR9000RAMP



Montaż rampy

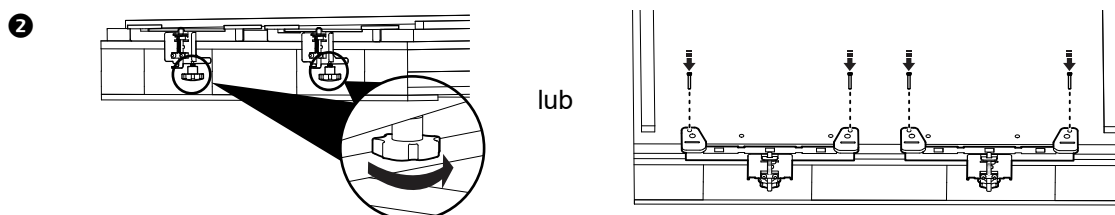
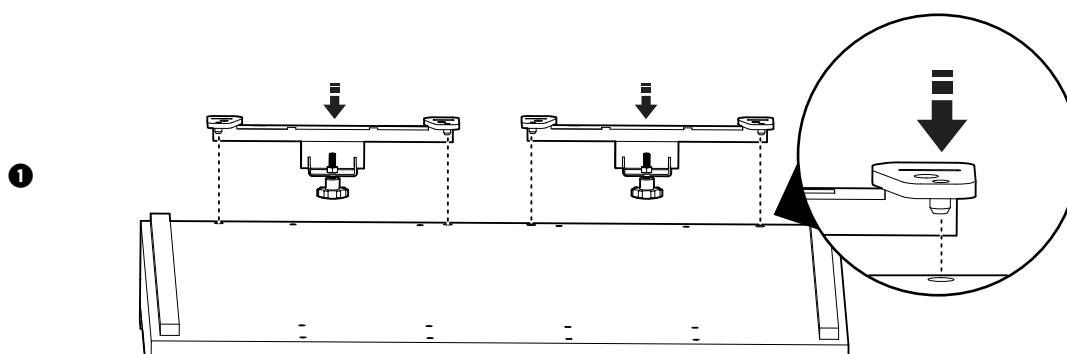
⚠ OSTRZEŻENIE

NIEBEZPIECZEŃSTWO PRZEWRÓCENIA

Podczas testów laboratoryjnych rampa wytrzymała 1000 użyć. Każdorazowo przed użyciem, sprawdzić rampę pod kątem uszkodzenia, które może uniemożliwić płynne przesuwanie ładunku (np. uszkodzona nóżka poziomująca, wygięte akcesoria lub wypaczona powierzchnia rampy). Uszkodzoną rampę należy wymienić. Nie używać uszkodzonej rampy.

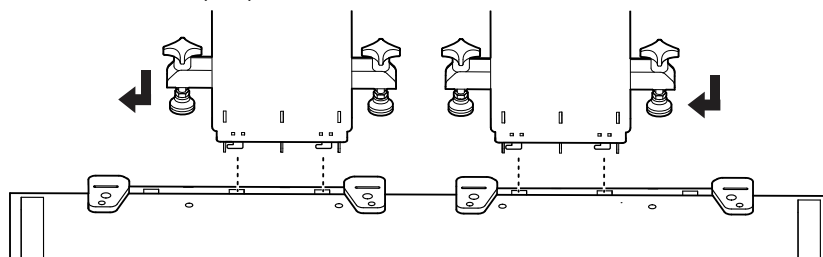
Nieprzestrzeganie powyższych instrukcji może doprowadzić do śmierci lub poważnego obrażenia ciała albo uszkodzenia sprzętu.

UWAGA: Przed przystąpieniem do montażu rampy, należy zapoznać się z instrukcją rozpakowywania dołączoną do urządzenia

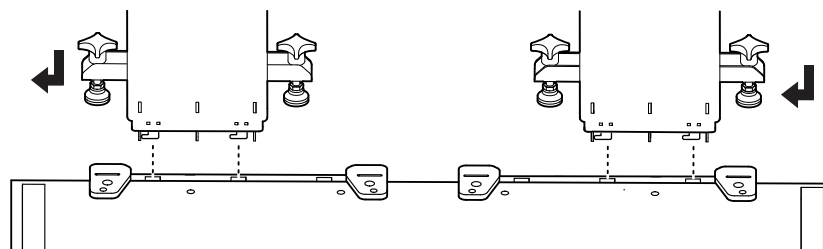


lub

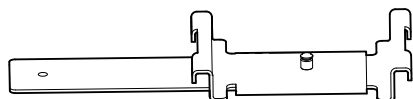
3 Szerokość 600 mm (24")



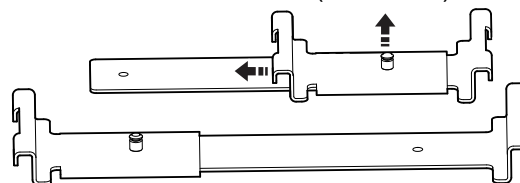
Szerokość 750 lub 800 mm (30 lub 31")



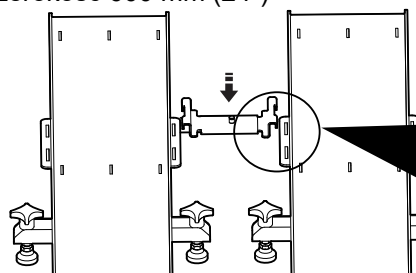
4 Szerokość 600 mm (24")



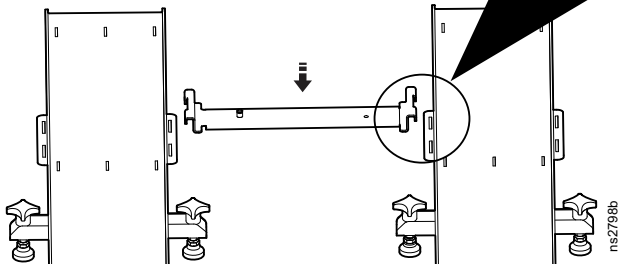
Szerokość 750 lub 800 mm (30 lub 31")

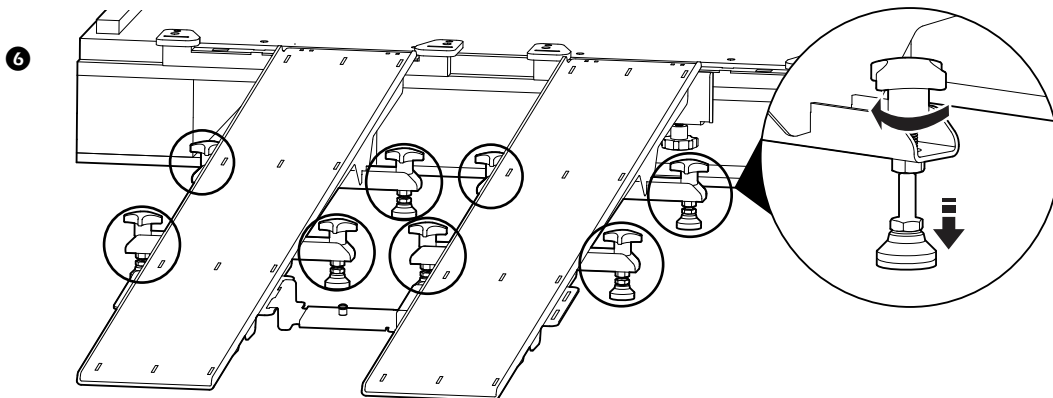


5 Szerokość 600 mm (24")



Szerokość 750 lub 800 mm (30 lub 31")





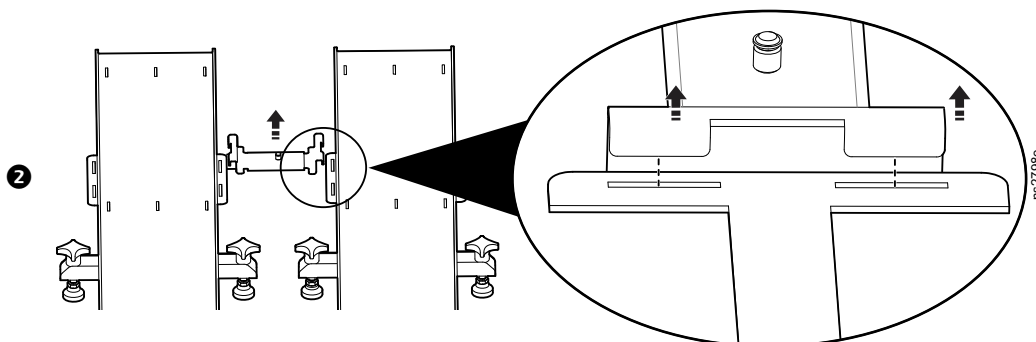
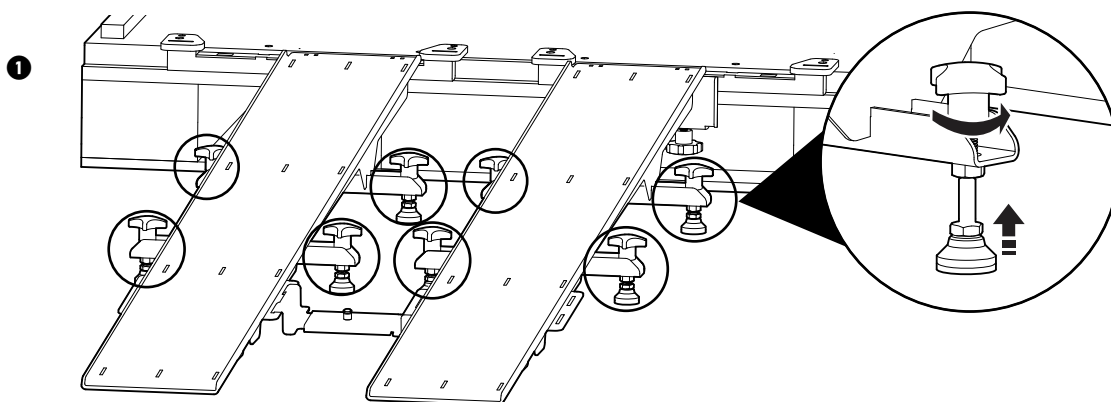
⚠ OSTRZEŻENIE

NIEBEZPIECZEŃSTWO PRZEWRÓCENIA

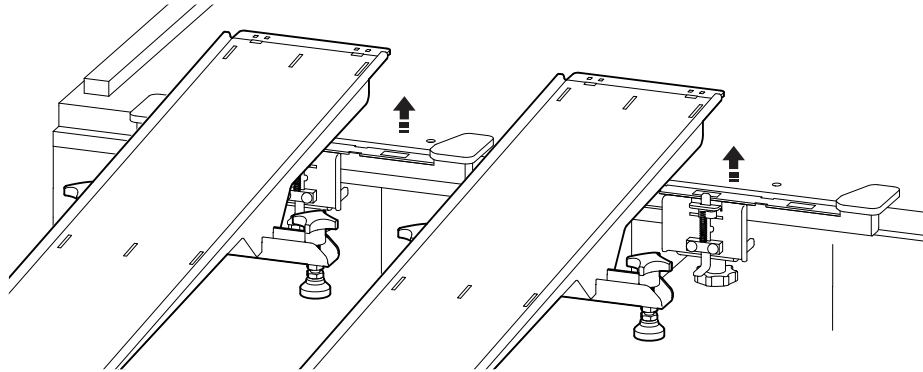
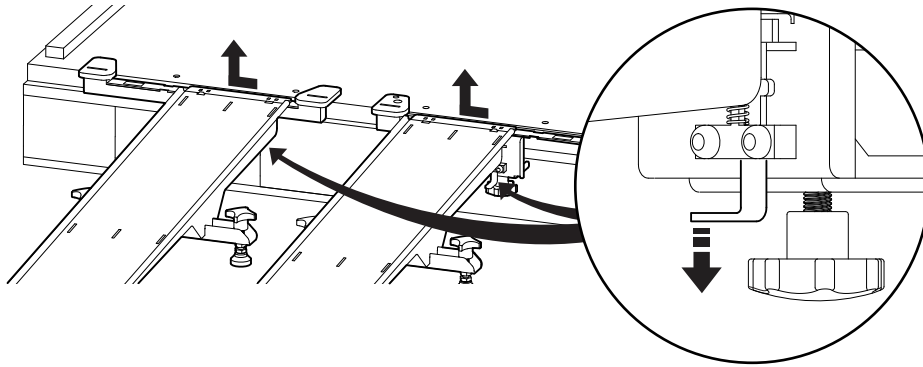
Obniżyć nóżki wspierające, tak aby **tylko lekko** dotykały podłoża. Zwrócić uwagę na to, by koniec rampy nie podniósł się nad podłoże.

Nieprzestrzeganie powyższych instrukcji może doprowadzić do śmierci lub poważnego obrażenia ciała albo uszkodzenia sprzętu.

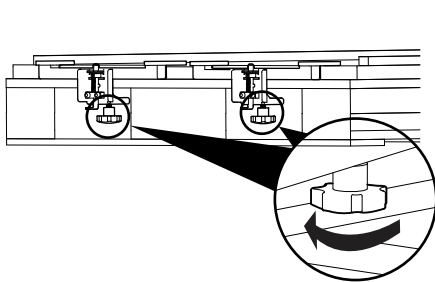
Demontaż rampy



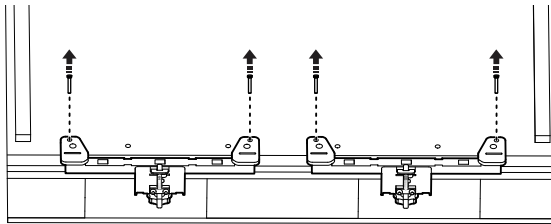
3



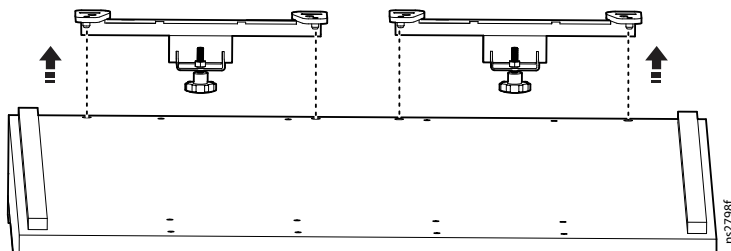
4



lub



5



Pomoc oraz informacje o gwarancji można uzyskać w witrynie www.apc.com.

© 2018 Schneider Electric. Wszelkie prawa zastrzeżone.

990-5908-025
4/2018