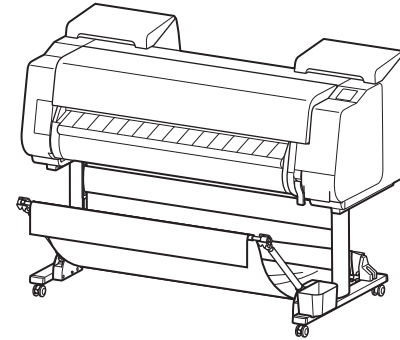


# Canon

## imagePROGRAF

### PRO-6600/PRO-4600/PRO-2600



ENGLISH

### Installation Guide

#### Contents

Confirming the Installation Space.....	3
Confirming the Accessories.....	11
Removing the Packing Material.....	14
Assembling the Printer Stand.....	15
Attaching the Roll Unit.....	16
Installing the Printer.....	17
Turning On the Printer.....	19
Connecting to a PC or Smartphone.....	22
Performing Color Calibration.....	23
Sending Information To Canon.....	23
Trademarks.....	23
Displaying the Online Manual.....	23
▲ Safety Precautions.....	24
Handling Cautions.....	26
Ink Tanks.....	29

ESPAÑOL

### Guía de instalación

#### Índice

Confirmación del espacio de instalación.....	7
Confirmación de los accesorios.....	12
Retirada del material de embalaje.....	14
Montaje del Soporte de impresora.....	15
Conexión de la unidad de rollo.....	16
Instalación de la impresora.....	17
Encendido de la impresora.....	19
Conexión a un PC o smartphone.....	22
Ejecución de la calibración del color.....	39
Enviando información a Canon.....	39
Marcas comerciales.....	39
Visualización del Manual en línea.....	39
▲ Precauciones de seguridad.....	40
Precauciones de manipulación.....	42
Depósitos de tinta.....	45

FRANÇAIS

### Guide d'installation

#### Sommaire

Confirmation de l'espace d'installation.....	5
Confirmation des accessoires.....	11
Retrait du matériau d'emballage.....	14
Assemblage du socle de l'imprimante.....	15
Montage de l'unité de rouleau.....	16
Installation de l'imprimante.....	17
Mise sous tension de l'imprimante.....	19
Connexion à un PC ou à un Smartphone.....	22
Exécution de l'étalonnage des couleurs.....	31
Envoi d'informations à Canon.....	31
Marques commerciales.....	31
Méthode d'affichage du Manuel en ligne.....	31
▲ Consignes de sécurité.....	32
Précautions de manipulation.....	34
Cartouches d'encre.....	37

PORTUGUÊS

### Guia de instalação

#### Conteúdo

Verificação do espaço de instalação.....	9
Verificação dos acessórios.....	12
Remoção da embalagem.....	14
Montagem do suporte da impressora.....	15
Fixação da unidade em rolo.....	16
Instalação da impressora.....	17
Ligar a impressora.....	19
Conectar a um PC ou Smartphone.....	22
Realizar calibração de cor.....	47
Enviando informações para a Canon.....	47
Marcas registradas.....	47
Como exibir o Manual On-line.....	47
▲ Precauções de segurança.....	48
Cuidados de manuseio.....	50
Cartuchos de tinta.....	53



QT65345V01

#### Introductory Information

Read this manual before attempting to operate the printer. Keep this manual for future reference.

The illustrations in this manual are using the PRO-4600 as an example for explanation. Note that your printer may look different from these illustrations in some cases.

#### Informations préalables

Lisez ce manuel avant d'essayer d'utiliser l'imprimante. Conservez ce manuel pour toute consultation ultérieure.

Les illustrations de ce manuel utilisent le PRO-4600 comme exemple d'explication. Veuillez noter que, dans certains cas, votre imprimante peut sembler différente de celle des illustrations.

#### Información de introducción

Lea este manual antes de intentar utilizar la impresora. Conserve este manual para futuras referencias.

Las ilustraciones de este manual utilizan el modelo PRO-4600 como ejemplo para la explicación. Tenga en cuenta que, en algunos casos, la impresora podría ser diferente de estas ilustraciones.

#### Informação introdutória

Leia este manual antes de tentar operar a impressora. Guarde este manual para referência futura.

As ilustrações neste manual usam o modelo PRO-4600 como exemplo explicativo. Observe que sua impressora poderá ter uma aparência diferente dessas ilustrações em alguns casos.

# Confirming the Installation Space

When installing the printer, it is recommended that you secure the following space around the printer.



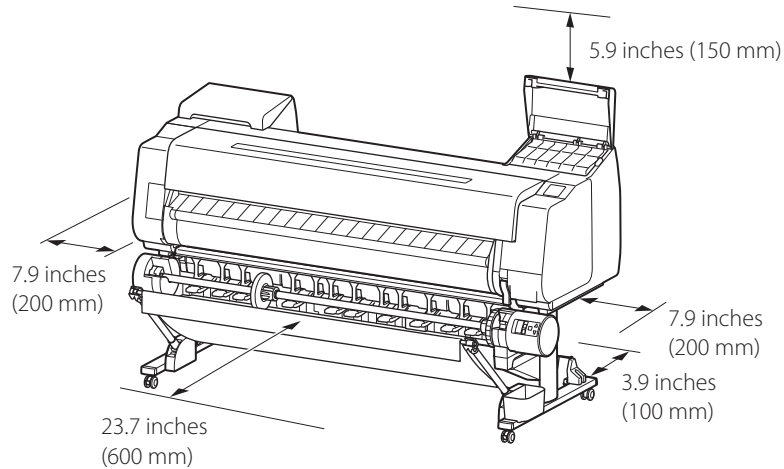
**Important**

- The printer stand may not be included with your model.
- The space required in front of the printer differs depending on how the basket supplied with the printer stand is used.

## PRO-6600

Required space (W x D x H)

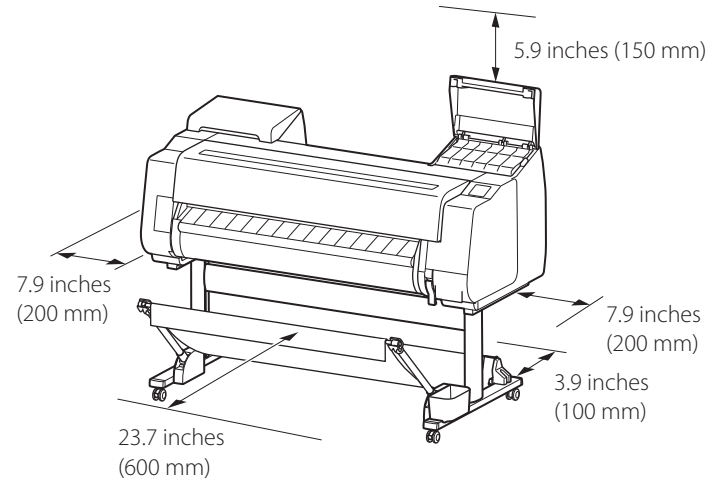
94.5 x 66.3 x 61.5 inches (2,399 x 1,684 x 1,560 mm)



## PRO-4600

Required space (W x D x H)

78.5 x 66.3 x 61.5 inches (1,993 x 1,684 x 1,560 mm)

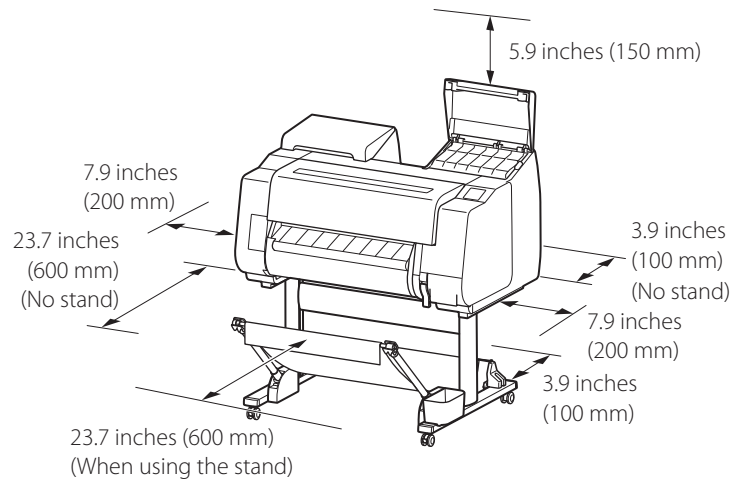


## PRO-2600

Required space (W x D x H)

When using SD-21: 59.5 x 66.3 x 61.5 inches (1,510 x 1,684 x 1,560 mm)

No stand: 59.5 x 56.5 x 40.2 inches (1,510 x 1,434 x 1,020 mm)



Lors de l'installation de l'imprimante, il est recommandé de laisser l'espace suivant autour de l'imprimante.



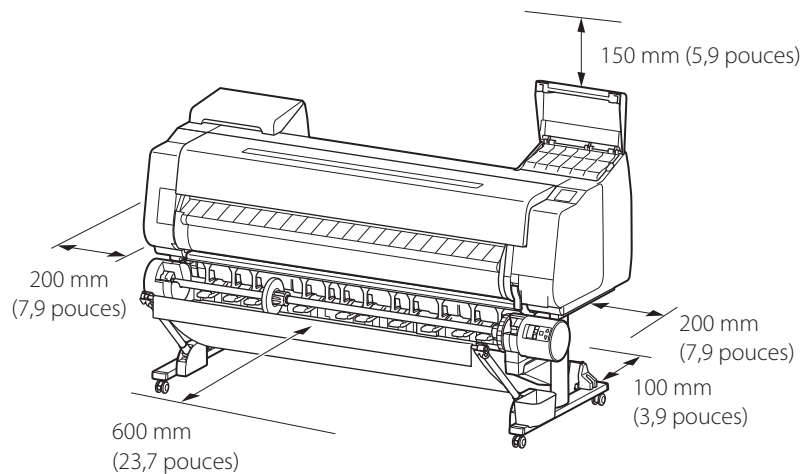
**Important**

- Il est possible que le socle d'imprimante ne soit pas inclus avec votre modèle.
- L'espace requis devant l'imprimante diffère en fonction de la manière dont le panier fourni avec le socle de l'imprimante est utilisé.

## PRO-6600

Espace requis (L x P x H)

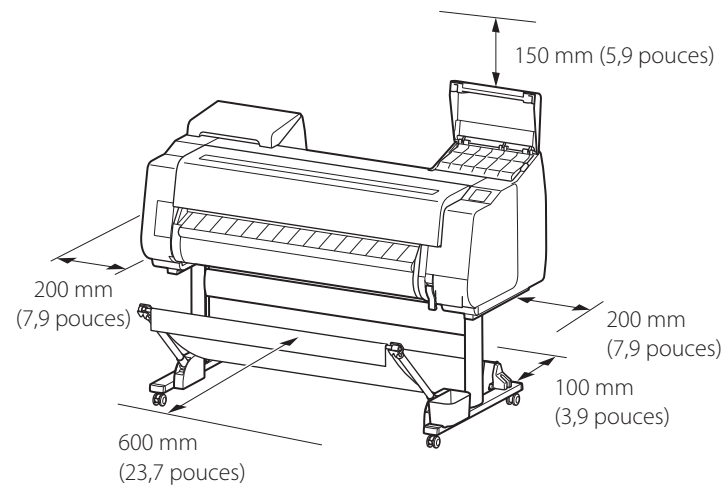
2399 x 1684 x 1560 mm (94,5 x 66,3 x 61,5 pouces)



## PRO-4600

Espace requis (L x P x H)

1993 x 1684 x 1560 mm (78,5 x 66,3 x 61,5 pouces)

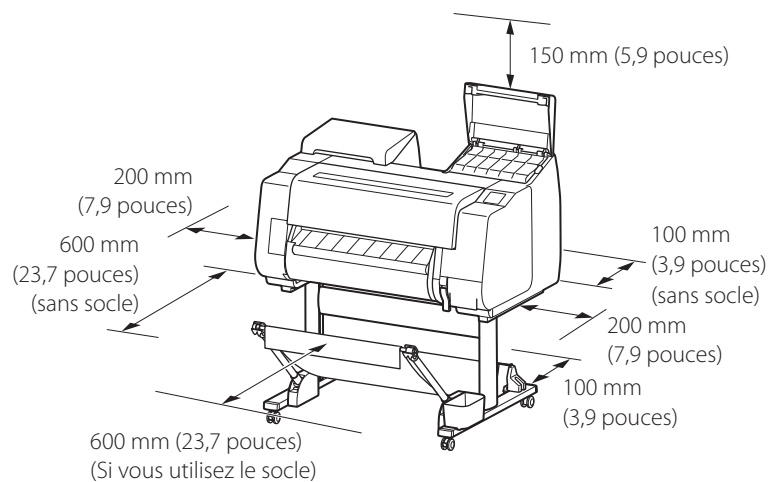


## PRO-2600

Espace requis (L x P x H)

Lorsque vous utilisez SD-21 : 1510 x 1684 x 1560 mm (59,5 x 66,3 x 61,5 pouces)

Sans socle : 1510 x 1434 x 1020 mm (59,5 x 56,5 x 40,2 pouces)



Al instalar la impresora, se recomienda asegurarse de disponer del espacio que se indica a continuación alrededor de la impresora.



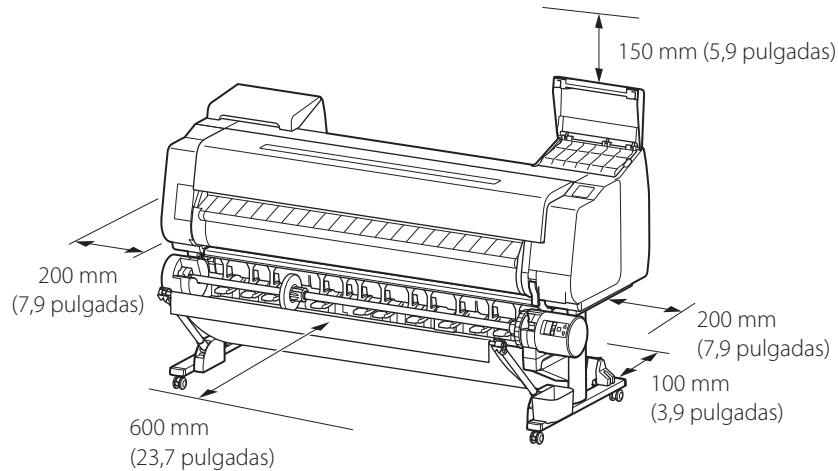
**Importante**

- Es posible que el soporte de impresora no se incluya con su modelo.
- El espacio que debe haber delante de la impresora difiere dependiendo de cómo se use la cesta suministrada con el soporte de impresora.

## PRO-6600

Espacio requerido (an. x pr. x al.)

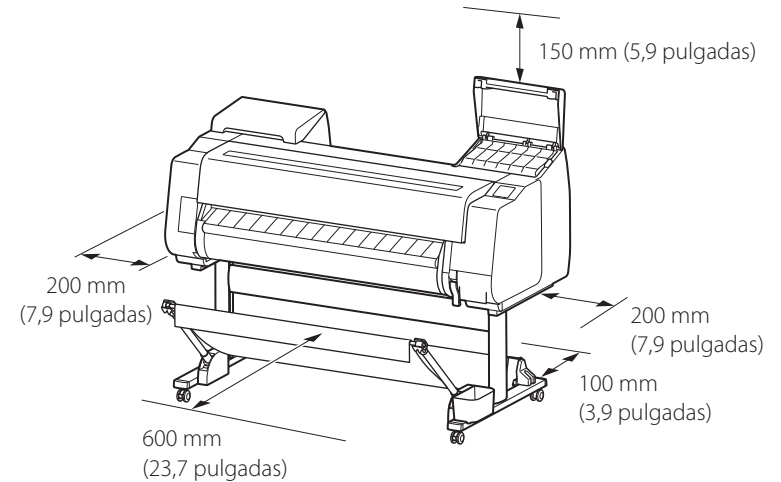
2.399 x 1.684 x 1.560 mm (94,5 x 66,3 x 61,5 pulgadas)



## PRO-4600

Espacio requerido (an. x pr. x al.)

1.993 x 1.684 x 1.560 mm (78,5 x 66,3 x 61,5 pulgadas)

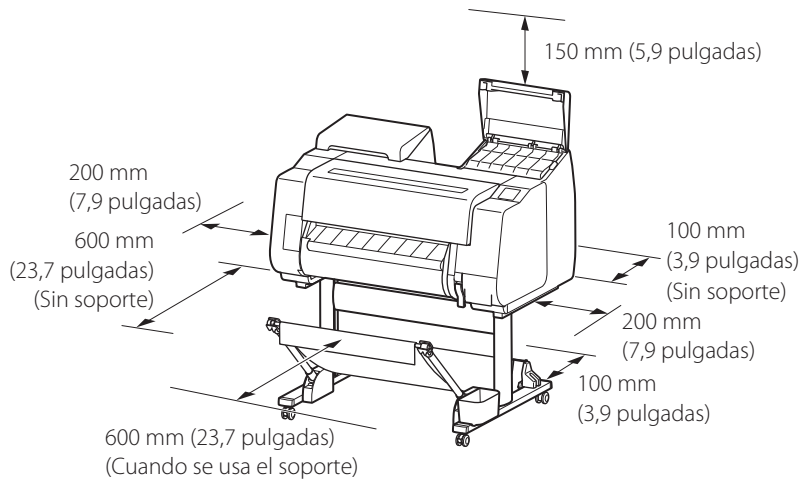


## PRO-2600

Espacio requerido (an. x pr. x al.)

Cuando se utilice SD-21: 1.510 x 1.684 x 1.560 mm (59,5 x 66,3 x 61,5 pulgadas)

Sin soporte: 1.510 x 1.434 x 1.020 mm (59,5 x 56,5 x 40,2 pulgadas)





Ao instalar a impressora, recomenda-se reservar o espaço especificado a seguir em torno da impressora.



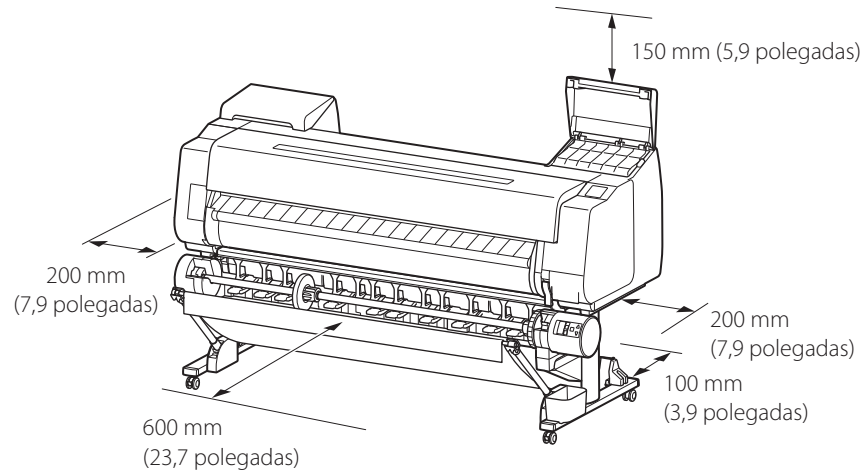
## Importante

- O suporte da impressora pode não acompanhar este modelo.
- O espaço necessário à frente da impressora varia dependendo de como a cesta fornecida com o suporte da impressora for usado.

### PRO-6600

Espaço necessário (L x P x A)

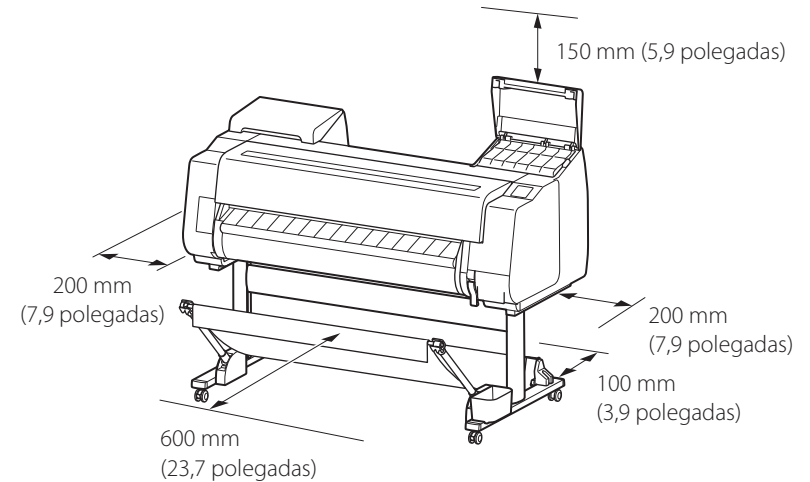
2.399 x 1.684 x 1.560 mm (94,5 x 66,3 x 61,5 polegadas)



### PRO-4600

Espaço necessário (L x P x A)

1.993 x 1.684 x 1.560 mm (78,5 x 66,3 x 61,5 polegadas)



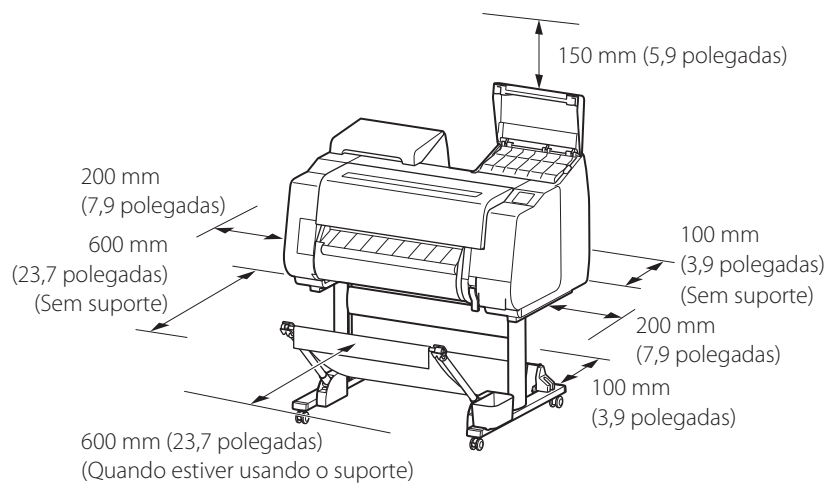
## PRO-2600

Espaço necessário (L x P x A)

Quando estiver usando o modelo SD-21: 1.510 x 1.684 x 1.560 mm

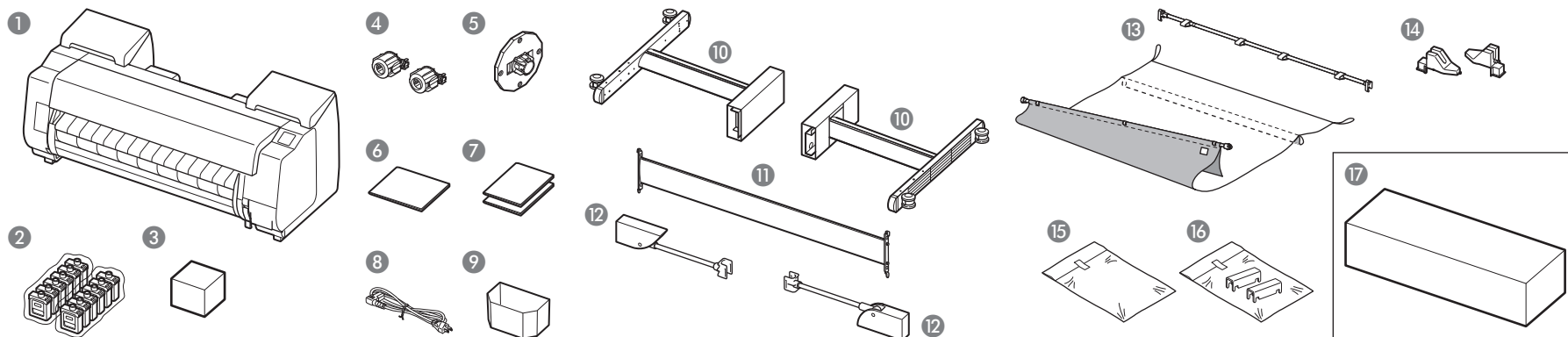
(59,5 x 66,3 x 61,5 polegadas)

Sem suporte: 1.510 x 1.434 x 1.020 mm (59,5 x 56,5 x 40,2 polegadas)



## Confirming the Accessories

### Confirmation des accessoires



EN

- 1 Printer
- 2 Ink tanks (for first-time installation)  
(MBK, PBK, C, M, Y, PC, PM, GY, PGY, R, B, CO)
- 3 Print head
- 4 3-inch paper core attachment (2 pieces)
- 5 Holder stopper (\*1)
- 6 Installation Guide (this document)
- 7 Set of printer documentation
- 8 Power cord
- 9 Accessory pocket
- 10 Stand legs (2 pieces) (\*2)
- 11 Stand stay (\*2)
- 12 Basket arm (2 pieces) (\*2)
- 13 Basket rod / Basket cloth (\*2)
- 14 Rod holder (2 pieces) (\*2)
- 15 Printer stand mounting bracket set (\*2)
- 16 Basket locking support (2 pieces) (\*3)
- 17 Roll Unit

Provided as an optional accessory.

Refer to the included Setup Guide for details on the products included in the boxes.

\*1 This is used when loading roll paper. For details, refer to the Online Manual.

\*2 Only included with models where the printer stand is included as standard. Note that it may be packaged in a separate box depending on the region where you purchased the printer.  
The items included with the printer stand are described in the Printer Stand Setup Guide.

\*3 These items might not be included depending on your region.

## Confirmación de los accesorios

### Verificação dos acessórios

FR

- 1 Imprimante
- 2 Cartouches d'encre (pour la première installation)  
(MBK, PBK, C, M, Y, PC, PM, GY, PGY, R, B, CO)
- 3 Tête d'impression
- 4 Fixation du tube à papier de 3 pouces (2 éléments)
- 5 Butoir du rouleau (\*1)
- 6 Guide d'installation (le présent document)
- 7 Ensemble de documentation de l'imprimante
- 8 Cordon d'alimentation
- 9 Compartiment accessoires
- 10 Jambes du socle (2 pièces) (\*2)
- 11 Soutien du socle (\*2)
- 12 Bras de panier (2 pièces) (\*2)
- 13 Tige de panier / tissu du panier (\*2)
- 14 Support de tige (2 pièces) (\*2)
- 15 Ensemble support de montage pour socle d'imprimante (\*2)
- 16 Support de verrouillage de panier (2 pièces) (\*3)
- 17 Unité de rouleau

Fournie en tant qu'accessoire en option.

Reportez-vous au Guide d'installation inclus pour plus de détails sur les produits inclus dans les boîtes.

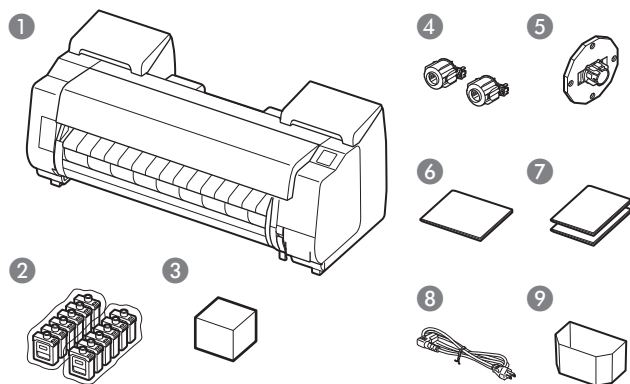
\*1 Celle-ci est utilisée pour le chargement du papier en rouleau. Pour plus de détails, reportez-vous au Manuel en ligne.

\*2 Uniquement sur les modèles où le socle d'imprimante est inclus en standard. Veuillez noter qu'elles peuvent être emballées dans une boîte distincte selon la région où vous avez acheté l'imprimante.  
Les éléments fournis avec le socle de l'imprimante sont décrits dans le Guide d'installation du socle de l'imprimante.

\*3 Il est possible que ces éléments ne soient pas inclus selon votre région.

## Confirming the Accessories

### Confirmation des accessoires



ES

- 1 Impresora
- 2 Depósitos de tinta (instalación por vez primera)  
(MBK, PBK, C, M, Y, PC, PM, GY, PGY, R, B, CO)
- 3 Cabezal de impresión
- 4 Sujeción de tubo de papel de tres pulgadas (2 unidades)
- 5 Tope del soporte (\*1)
- 6 Guía de instalación (este documento)
- 7 Juego de documentos de la impresora
- 8 Cable de alimentación
- 9 Compartimento de accesorios
- 10 Patas del soporte (2 unidades) (\*2)
- 11 Travesaño del soporte (\*2)
- 12 Brazo de la cesta (2 unidades) (\*2)
- 13 Varilla de la cesta / Tela de la cesta (\*2)
- 14 Soporte de la varilla (2 unidades) (\*2)
- 15 Juego de soportes de montaje del soporte de impresora (\*2)
- 16 Soporte de bloqueo de cesta (2 unidades) (\*3)
- 17 Unidad de rollo

Se suministra como un accesorio opcional.

Consulte la Guía de configuración incluida para obtener una información detallada de los productos incluidos en las cajas.

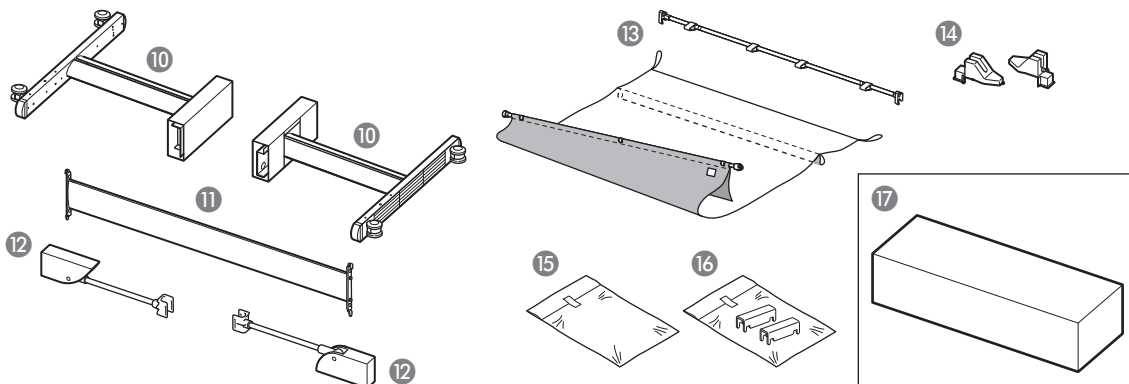
\*1 Se utiliza cuando se carga el rollo de papel. Para obtener una información detallada, consulte el Manual en línea.

\*2 Únicamente se incluye con modelos en los que se incluye de serie el soporte de impresora. Tenga presente que podría incluirse en una caja aparte dependiendo de la región en la que compró la impresora. Los artículos incluidos con el soporte de impresora se describen en la Guía de configuración del Soporte de la impresora.

\*3 Es posible que estos artículos no se incluyan en función de su región.

## Confirmação de los accesorios

### Verificação dos acessórios



PT

- 1 Impresora
- 2 Cartuchos de tinta (para a primeira instalação)  
(MBK, PBK, C, M, Y, PC, PM, GY, PGY, R, B, CO)
- 3 Cabeça de impressão
- 4 Anexo de núcleo de papel de 3 polegadas (2 peças)
- 5 Fixador do suporte (\*1)
- 6 Guia de instalação (este documento)
- 7 Conjunto de documentação da impressora
- 8 Cabo de alimentação
- 9 Bolso acessório
- 10 Pernas do suporte (2 peças) (\*2)
- 11 Apoio do suporte (\*2)
- 12 Braço da cesta (2 peças) (\*2)
- 13 Haste da cesta / Tecido da cesta (\*2)
- 14 Suporte da haste (2 peças) (\*2)
- 15 Conjunto de braçadeiras para montagem do suporte da impressora (\*2)
- 16 Suporte de bloqueio da cesta (2 peças) (\*3)
- 17 Unidade em rolo

Fornecido como acessório opcional.

Consulte o Guia de configuração incluído para obter detalhes sobre os produtos incluídos na caixa.

\*1 Usado para carregar papel em rolo. Para obter mais detalhes, consulte o Manual On-line.

\*2 Acompanha apenas os modelos em que o suporte da impressora é incluso de fábrica. Perceba que, além disso, pode estar embrulhado em uma caixa separada, dependendo da região em que a impressora foi adquirida. Há uma descrição dos itens incluídos com o suporte da impressora no Guia de configuração de suporte da impressora.

\*3 Esses itens podem não estar inclusos dependendo da sua região.

EN

## **Manuals Included with the Printer**

### **Installation Guide (this document)**

Describes how to setup the printer.

### **Printer Stand Setup Guide**

Describes how to assemble the stand.

This item might not be included depending on your model.

### **Online Manual**

This manual describes advanced usage of the printer such as paper saving tips, how to print a poster and banner with the supplied software, and print quality adjusting method, in addition to the basic instructions for printing on roll paper or cut sheet. To view the Online Manual, refer to "Displaying the Online Manual" (p. 23).

FR

## **Manuels fournis avec l'imprimante**

### **Guide d'installation (le présent document)**

Explique comment configurer l'imprimante.

### **Guide d'installation du socle de l'imprimante**

Explique comment assembler le socle.

Il est possible que cet élément ne soit pas inclus selon votre région.

### **Manuel en ligne**

Ce manuel décrit l'utilisation avancée de l'imprimante, notamment les conseils pour économiser le papier, la manière d'imprimer une affiche et une bannière avec le logiciel fourni et la méthode de réglage de la qualité d'impression, en plus des instructions de base pour l'impression sur du papier en rouleau ou sur une feuille de découpe. Pour consulter le manuel en ligne, reportez-vous à la section "Méthode d'affichage du Manuel en ligne" (p. 31).

ES

## **Manuales incluidos con la impresora**

### **Guía de instalación (este documento)**

Describe cómo configurar la impresora.

### **Guía de configuración del Soporte de la impresora**

Describe cómo montar el soporte.

Este artículo podría no estar incluido, dependiendo de su modelo.

### **Manual en línea**

Este manual describe el uso avanzado de la impresora, como pueden ser consejos para ahorrar papel, cómo imprimir un póster y un cartel con el software suministrado y el método de ajuste de la calidad de impresión, además de las instrucciones básicas para imprimir en rollo de papel o en hojas cortadas. Para ver el Manual en línea, consulte "Visualización del Manual en línea" (pág. 39).

PT

## **Manuais incluídos com a impressora**

### **Guia de instalação (este documento)**

Descreve como configurar a impressora.

### **Guia de configuração de suporte da impressora**

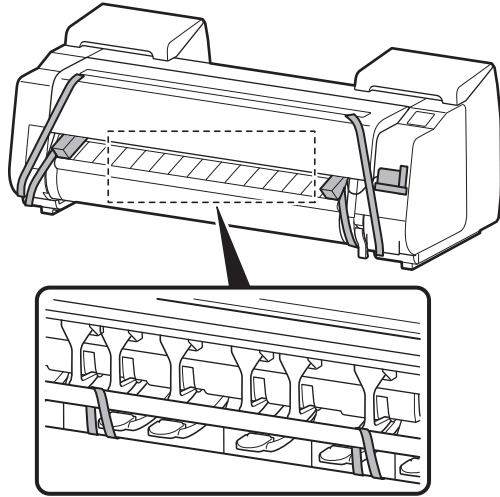
Descreve como montar o suporte.

Esse item pode não estar incluso dependendo do modelo.

### **Manual On-line**

Este manual descreve o uso avançado da impressora, contendo dicas para economizar papel, como imprimir pôsteres e banners com o software fornecido e o método de ajuste da qualidade de impressão, além das instruções básicas para imprimir em papel em rolo ou folha cortada. Para visualizar o Manual On-line, consulte "Como exibir o Manual On-line" (p. 47).

| Removing the Packing Material  
| Retrait du matériau d'emballage



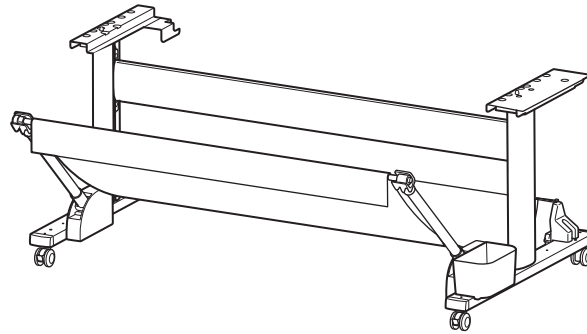
| Retirada del material de embalaje  
| Remoção da embalagem

**EN** Remove and discard all the packing material, orange tape, and tape affixed to the roll holder.

**FR** Retirez et jetez tous les matériaux d'emballage, la bande orange et la bande apposées sur le support du rouleau.

**ES** Retire y descarte el material de embalaje, la cinta naranja y la cinta fijada al soporte del rollo.

**PT** Remova e descarte todo o material de embalagem, a fita laranja e a fita que prende o suporte do rolo.



**EN**

Assemble the stand by referring to the Printer Stand Setup Guide (separate manual). If you are not using the stand, proceed to "Installing the Printer".

**ES**

Monte el soporte consultando la Guía de configuración del Soporte de la impresora (manual aparte). Si no fuera a utilizar el soporte, proceda con "Instalación de la impresora".

**FR**

Assemblez le socle en vous reportant au Guide d'installation du socle de l'imprimante (manuel distinct). Si vous n'utilisez pas le socle d'imprimante, passez à "Installation de l'imprimante".

**PT**

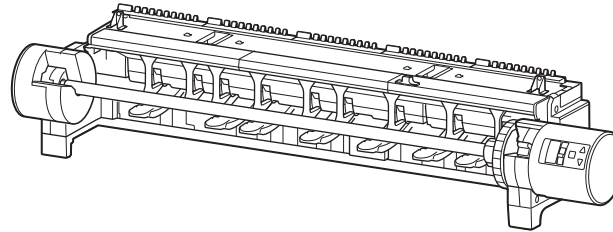
Consulte o Guia de configuração de suporte da impressora (manual separado) para montá-lo. Se você não estiver usando o suporte, prossiga para "Instalação da impressora".

## | Attaching the Roll Unit

## | Montage de l'unité de rouleau

## | Conexión de la unidad de rollo

## | Fixação da unidade em rolo



EN

If you purchased the optional roll unit, attach the roll unit by referring to the Roll Unit Setup Guide (separate manual). If you are not using the roll unit, proceed to "Turning On the Printer".

ES

Si hubiera adquirido la unidad de rollo opcional, acople la unidad de rollo consultando la Guía de configuración de la unidad de rollo (manual independiente). Si no fuera a utilizar la unidad de rollo, proceda con "Encendido de la impresora".

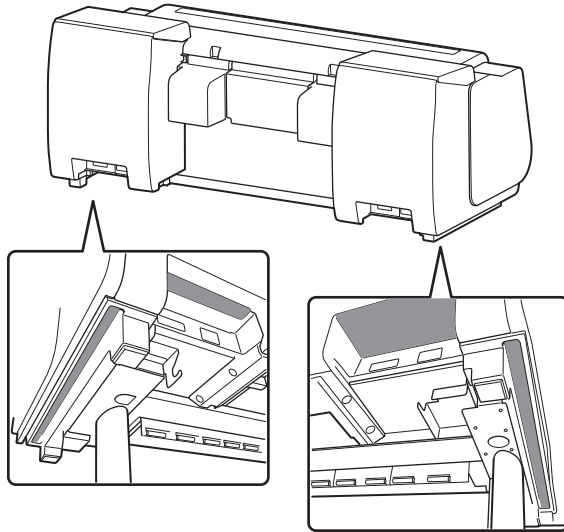
FR

Si vous avez acheté l'unité de rouleau en option, montez-la en vous reportant au Guide d'installation de l'unité de rouleau (manuel distinct). Si vous n'utilisez pas l'unité de rouleau, passez à la section "Mise sous tension de l'imprimante".

PT

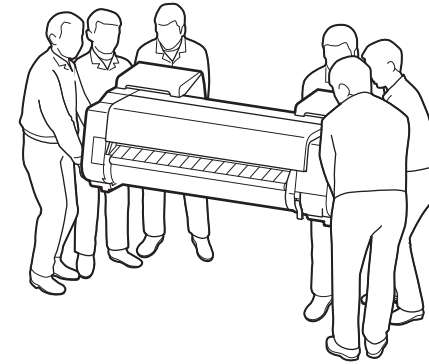
Se você adquiriu a unidade em rolo opcional, afixe a unidade em rolo consultando o Guia de configuração da unidade em rolo (manual separado). Se não estiver usando a unidade em rolo, prossiga para "Ligar a impressora".





- Carrying grips
- Poignées de transport
- Asas de transporte
- Alças de carregamento

1



EN

Use the following number of people to move the printer.  
• PRO-6600, PRO-4600, PRO-2600: 6 people or more

FR

Utilisez le nombre de personnes suivant pour déplacer l'imprimante.  
• PRO-6600, PRO-4600, PRO-2600 : 6 personnes ou plus

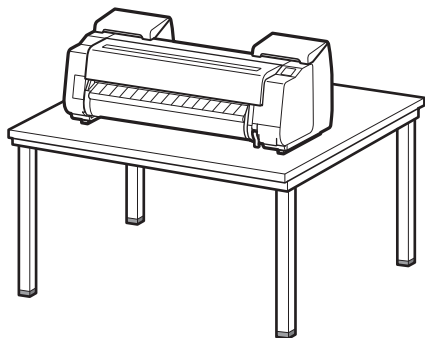
ES

Utilice el siguiente número de personas para desplazar la impresora.  
• PRO-6600, PRO-4600, PRO-2600: 6 personas o más

PT

A quantidade de pessoas a seguir é necessária para mover a impressora.  
• PRO-6600, PRO-4600, PRO-2600: 6 pessoas ou mais

2



EN Place the printer on a flat, stable location.

FR Placez l'imprimante sur un emplacement plat et stable.

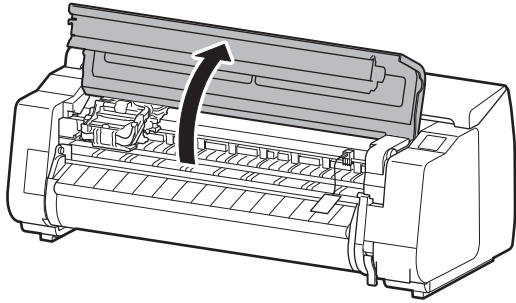
ES Coloque la impresora sobre una ubicación plana y estable.

PT Coloque a impressora em um local plano e estável.

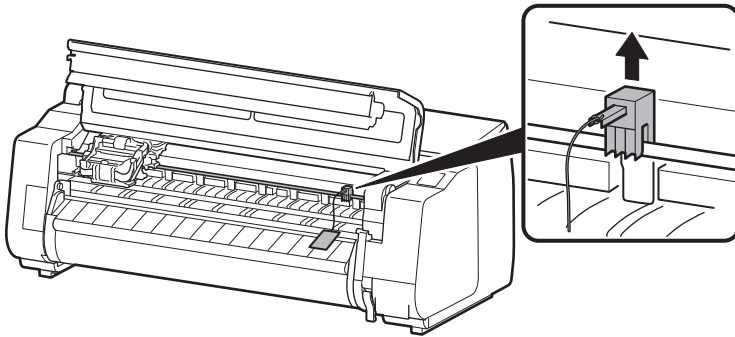
## | Turning On the Printer

## | Mise sous tension de l'imprimante

1



2



EN

Keep the belt stopper for future use. You will need it in case you move the printer to another location.

FR

Conservez le butoir de ceinture pour une utilisation ultérieure. Vous en aurez besoin si vous déplacez l'imprimante ailleurs.

ES

Guarde el tope de la correa para uso futuro. Lo necesitará en caso de que desplace la impresora a otra ubicación.

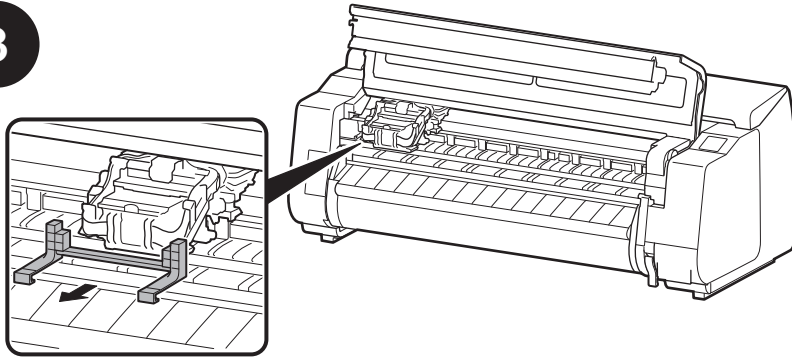
PT

Guarde o fixador da faixa para uso futuro. Você o utilizará caso mover a impressora para outro local.

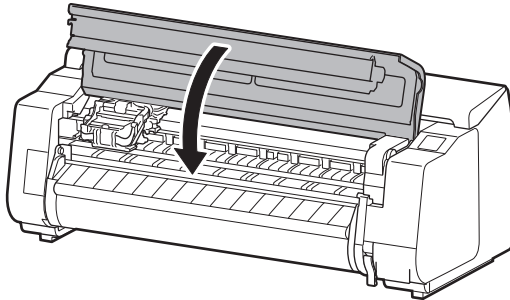
| Turning On the Printer  
| Mise sous tension de l'imprimante

| Encendido de la impresora  
| Ligar a impressora

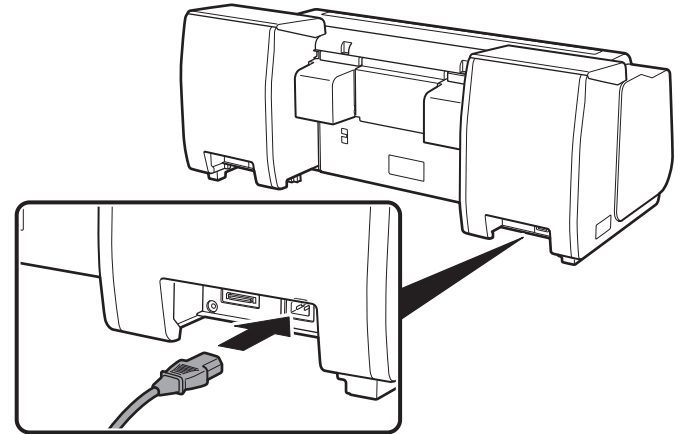
3



4



5



EN

Insert the power cord into the power connector on the rear of the printer.

FR

Branchez le cordon d'alimentation sur le connecteur d'alimentation, à l'arrière de l'imprimante.

ES

Inserte el cable de alimentación en el conector de alimentación de la parte trasera de la impresora.

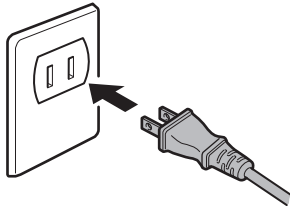
PT

Insira o cabo de alimentação no conector de alimentação, localizado na parte traseira da impressora.

| **Turning On the Printer**  
| **Mise sous tension de l'imprimante**

| **Encendido de la impresora**  
| **Ligar a impressora**

6



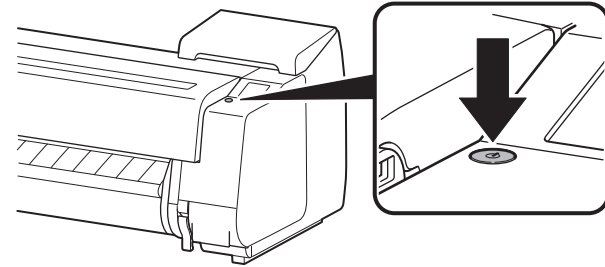
**EN** Connect the power cord to the power outlet.

**FR** Branchez le cordon d'alimentation sur la prise d'alimentation.

**ES** Conecte el cable de alimentación al tomacorriente.

**PT** Conecte o cabo de alimentação à tomada.

7



8

**EN** Continue setup by following the instructions on the operation panel.  
When the home screen is displayed, proceed to "Connecting to a PC or Smartphone".

**FR** Poursuivez la configuration en suivant les instructions du panneau de contrôle.  
Lorsque l'écran d'accueil s'affiche, passez à la section "Connexion à un PC ou à un Smartphone".

**ES** Continúe la configuración siguiendo las instrucciones del panel de control.  
Cuando aparezca la pantalla de inicio, proceda con "Conexión a un PC o smartphone".

**PT** Continue a configuração seguindo as instruções no painel de controle.  
Quando a tela inicial for exibida, prossiga para a seção "Conectar a um PC ou Smartphone".

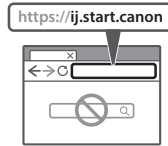
## | Connecting to a PC or Smartphone

### | Connexion à un PC ou à un Smartphone

## | Conexión a un PC o smartphone

### | Conectar a um PC ou Smartphone

1



EN Open your web browser and access the Canon website.

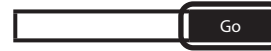
FR Ouvrez votre navigateur Web et accédez au site Web de Canon.

ES Abra su navegador web y acceda al sitio web de Canon.

PT Abra seu navegador e acesse o site da Canon.

2

EN Enter the model name and click **Go**.



FR Entrez le nom du modèle et cliquez sur **Accéder**.



ES Introduzca el nombre del modelo y haga clic en **Ir (Go)**.

PT Digite o número do modelo e clique em **Ir (Go)**.

3

EN Continue the operations by following the instructions on the screen.

FR Continuez les opérations en suivant les instructions affichées à l'écran.

ES Continúe con las operaciones siguiendo las instrucciones de la pantalla.

PT Continue as operações seguindo as instruções na tela.

## Performing Color Calibration

It is recommended that you perform color calibration after you have finished setting up the printer and software. Color calibration compensates for variations in color tone due to differences between individual printers and changes over time.

### Performing color calibration

From the home screen, select **Maintenance**, then **Color calibration**, then **Auto adjust**.

- Color calibration takes around 10 minutes.
- When performing color calibration, use paper that supports color calibration. For details, refer to "Paper Information List" in the Online Manual.
- It is convenient to use the color calibration reminder setting (Calibration guide settings). For details, refer to "Performing Color Calibration" in the Online Manual.

## Sending Information To Canon

To provide services related to printer, and to develop and market products and services that better meet customer needs, Canon requests that information such as that below, related to your Canon product, be sent to Canon (if you are using your Canon product in China, to the legally approved research company) through the internet.

### Information related to printer/scanner/information devices

- Basic information such as the printer ID number, installation date and time, country settings, etc.
- Usage history such as the type of ink installed, ink usage information, the number of sheets printed, scanning frequency, and maintenance information, etc.
- Paper use information, printing environment/conditions, scan job setting, and questionnaire results
- Basic device information such as the model name, OS version, language, and display setting information, etc.
- Version information and usage history of device driver and application software

\* Some of the above information may not be sent depending on your model and/or application software.

\* The sent information may be delivered to Canon's affiliated companies.

\* The internet connection fee shall be borne by each customer.

If your Canon product is shared for use, the above information recorded in the shared product will be sent. If you are to agree, please convey this fact to the users who share the product and obtain their agreement as well beforehand.

If you agree to the above, choose [Agree]. Otherwise, choose [Do not agree].

This process will stop information related to your Canon product from being sent through the internet to Canon.

If you use services such as PIXMA Cloud Link that require information about your Canon product, you will no longer be able to use these services. Registration with these services may also be canceled as a result of the process. Before you stop information from being sent, please confirm whether you wish to continue using such services.

If you agreed sending information by Application Software or PC, you should also change the settings of them.

## Trademarks

QR Code is a trademark of DENSO WAVE INCORPORATED in Japan and in other countries.

## Displaying the Online Manual

The Online Manual describes how to use the printer. It can be accessed from the Canon website as shown below.

### 1 Access the Canon website by either of the following methods.

- Enter the URL.

**<https://ij.start.canon/top>**

Select the model number of the printer you are using.

- Scan the QR code.



### 2 Select Read Online Manual.

- Perform the remaining operations by following the instructions on the screen to display the Online Manual.

Follow the items below to use the printer safely. Furthermore, do not perform any actions that are not described in the instruction manual (this document and the Online Manual) of the product. This may cause unexpected accidents such as fire or electrical shock.

### Symbols

#### Warning

Instructions that, if ignored, could result in death, serious personal injury, or property damage caused by incorrect operation of the equipment are provided. These must be observed for safe operation.

#### Caution

Instructions that, if ignored, could result in personal injury or property damage caused by incorrect operation of the equipment are provided. These must be observed for safe operation.

### Warning

#### Product contains button/coin cell battery

Button/coin cell batteries are hazardous and must be kept out of reach of children at all times, whether new or used. These batteries can cause severe or fatal injuries in 2 hours or less if swallowed or placed inside any part of the body. If it is suspected a button/coin cell battery has been swallowed or placed inside any part of the body, seek medical attention immediately.

#### For people who are using a cardiac pacemaker

This product generates a low-level magnetic field. If you experience discomfort while working around this product, leave the area and consult a doctor.

#### Turn off the power immediately in the following circumstances.

If you continue to use the printer in the following cases, it may cause fires or electrical shock. Immediately press the power button to turn off the printer, disconnect the power plug from the outlet, and make a request for repairs.

- If any foreign matter (metal fragments, liquids, etc.) gets inside the printer
- If the printer emits smoke, abnormal odors, or abnormal noises
- If the power cord or any of the cables become hot, corroded, bent, frayed, or damaged

#### Follow the items below as there is a risk of fire and electrical shock.

- Do not set up the product in any location exposed to alcohol, thinner, or other flammable liquids.
- Do not disassemble or modify the product.
- Use the cables that are included with the printer. Do not use the cables included with the printer with other devices.
- Do not use outside of the designated power supply voltage and frequency.
- Insert the power plug securely and completely into the power outlet.
- Never handle the power plug with wet hands.
- Do not damage, modify, pull, bundle, join, or forcefully bend the power cord or any cables.
- Never place a heavy object on the power cord or any cables.
- Do not insert multiple power plugs into the same outlet.
- Do not connect multiple extension cords.
- If there is lightning nearby, disconnect the power plug from the outlet and do not use the product.
- When cleaning, always disconnect the cables and power plug, and do not use highly flammable sprays or liquids such as alcohol or thinner.
- Once per month, disconnect the power plug and power cord from the outlet, and check that dust has not accumulated, and that there are no abnormalities such as heat generation, rust, bending, chafing, or cracking.



### **⚠ Caution**

- Never insert your hand into the printer while it is printing.
- Never touch the electrical contacts of the print head by hand immediately after printing.
- The following symbol is displayed around the movable parts of the printer. Take care to avoid touching them with your hand or inserting your finger. Note that this symbol may not appear on your model.



#### **Moving Parts**

Keep body parts away from moving parts.  
Keep body parts out of the motion path.

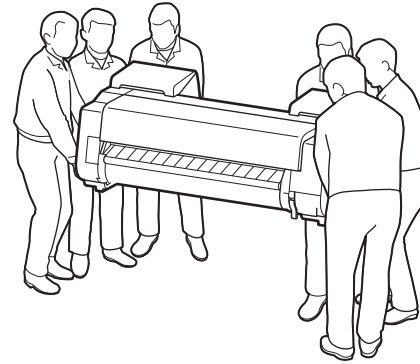
#### **Ink tanks**

- Always store consumables out of the reach of small children.
- If a child licks or ingests ink accidentally, wash out their mouth or make them drink one or two cups of water, and immediately seek medical attention. If ink accidentally gets in your eyes, immediately rinse with water, and immediately seek medical attention.
- If ink gets on your skin, immediately clean it off with soap and water. If irritation persists, immediately seek medical attention.
- If ink becomes adhered to your clothes or anything you are carrying, you might not be able to wash it out.
- Do not leave in a location that gets hot, such as near a fire, near a heater, or in a vehicle. The container may deform, causing the ink to spill, or the ink quality may become degraded.

#### **Moving the printer**

Have the following number of people grasp the carrying grips on the printer. The weight may cause pain such as back pain.

PRO-6600 (Approx. 273 lb (124 kg))	6 people or more
PRO-4600 (Approx. 233 lb (106 kg))	6 people or more
PRO-2600 (Approx. 187 lb (85 kg))	6 people or more



## Safety Precautions

### Printer stand

If a stand is included with the printer, please use that stand.

If you are purchasing an optional printer stand, please observe the following caution.

When using a printer stand with the Canon PRO-2600 printer, follow the instruction manual to securely attach the printer to the stand. Be sure to use the Canon SD-21 printer stand.

Using a different combination of printer and stand than shown above, using a printer stand not listed above, or not attaching the printer securely to the printer stand may be unstable and may result in injury.

## Handling Cautions

ENGLISH

### Power supply

- Keep the area around the power outlet clear of items so that you can disconnect the power plugs immediately.
- Always grip the plug to remove the power cord from the power outlet. Pulling on the power cord could damage the cord.
- Never use an extension power cord.
- A power cord shall be connected to a socket-outlet with earthing connection in order to prevent electric shock.

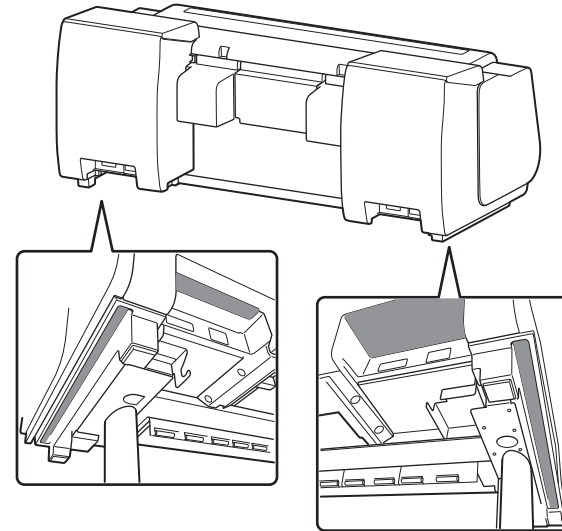
### Cautions when requesting repairs, leasing, transferring ownership, and disposing of the printer

- If personal information is registered with the printer or security information such as passwords are set on the printer, that information may remain inside the printer.
- To prevent information leaks, perform the operations specified in the Online Manual before the printer is temporarily out of your hands such as for getting it repaired or leased, or before the printer is transferred to another owner or disposed of.

## Other

- Never insert your hand into the printer while it is printing.
- Never place items on top of the printer. In particular, never place small metal objects (paper clips, staples, etc.), liquids, any type of liquid container that contains flammable solvents (alcohol, thinner, etc.) on the printer.
- When using the printer, do not tilt it, stand it on its side, or turn it upside down. There is a risk of the ink spilling.
- When transporting the printer, always perform the steps in "Preparing to Transfer the Printer" in order to protect the internal structure. Refer to the Online Manual for "Preparing to Transfer the Printer".
- Connect the interface cables correctly. To avoid damage, before connection, make sure that the shape of the cable connector matches the connection point on the printer.
- During printing, turn on the ventilation system in the room.
- To safely use the printer  
The printer cannot be directly connected to the communication lines (including public wireless LAN) of electronic telecommunication providers (mobile telecommunication providers, fixed telecommunication providers, or internet providers). When connecting the printer to the internet, always connect via a router or other equipment.

- When carrying the printer, firmly grasp the carrying grips on each side in the base (the area shown shaded in the diagram). Holding the printer at other positions is dangerous and may cause injury or damage to the printer if the printer is dropped.

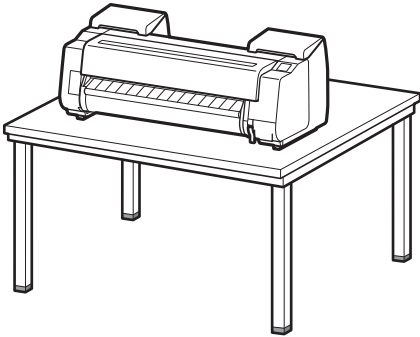


## Other

- Do not put the printer down or carry the printer with only the center of the printer supported. This may cause damage to the printer.



- When setting the printer down temporarily, make sure to put the printer on a flat, stable surface.

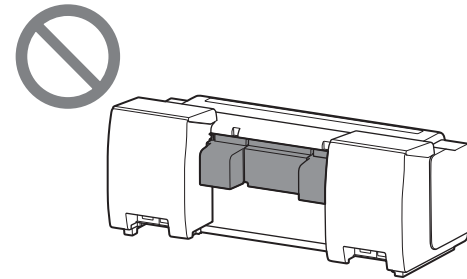


## Standing Up the Printer

- When standing the printer up, place cardboard or other material underneath to prevent damage and scratching, and make sure the side with the operation panel is up. Furthermore, make sure that the weight of the printer is taken by the corner of the printer. If the weight is taken by any other part of the printer, the printer may become damaged.



- Do not hold any position other than the carrying grips. In particular, do not hold the plastic parts of the printer rear surface (the area shown shaded in the diagram).



## Legal Notices

### ■ Copyright

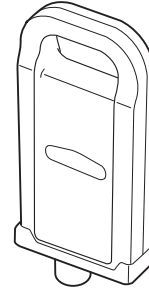
Unauthorized reproduction of this user manual in whole or part is prohibited.

### ■ Legal Notice

- It is illegal to reproduce currency, bills, negotiable securities and other documents prohibited by law. Reproduction of such items may be subject to criminal prosecution.
- It is illegal to reproduce legal certificates, licenses, travel tickets, and certain public and private documents prohibited from reproduction by law. Reproduction of such items may be subject to criminal prosecution.
- Please note that intellectual property protected by copyright may not be reproduced without the express permission of the copyright holder except for personal or household use under limited circumstances.

When purchasing, check the model number.

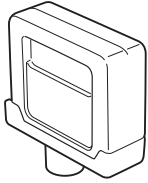
### ■ 23.7 fl oz (700 ml)



Color	Model Number
Matte Black	PFI-2700 MBK
Photo Black	PFI-3700 PBK
Cyan	PFI-3700 C
Magenta	PFI-3700 M
Yellow	PFI-3700 Y
Photo Cyan	PFI-3700 PC
Photo Magenta	PFI-3700 PM
Gray	PFI-3700 GY
Photo Gray	PFI-3700 PGY
Red	PFI-3700 R
Blue	PFI-3700 B
Chroma Optimizer	PFI-3700 CO

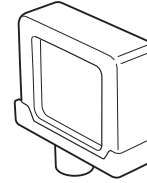
When purchasing, check the model number.

## 11.2 fl oz (330 ml)



Color	Model Number
Matte Black	PFI-2300 MBK
Photo Black	PFI-3300 PBK
Cyan	PFI-3300 C
Magenta	PFI-3300 M
Yellow	PFI-3300 Y
Photo Cyan	PFI-3300 PC
Photo Magenta	PFI-3300 PM
Gray	PFI-3300 GY
Photo Gray	PFI-3300 PGY
Red	PFI-3300 R
Blue	PFI-3300 B
Chroma Optimizer	PFI-3300 CO

## 5.4 fl oz (160 ml)



Color	Model Number
Matte Black	PFI-2100 MBK
Photo Black	PFI-3100 PBK
Cyan	PFI-3100 C
Magenta	PFI-3100 M
Yellow	PFI-3100 Y
Photo Cyan	PFI-3100 PC
Photo Magenta	PFI-3100 PM
Gray	PFI-3100 GY
Photo Gray	PFI-3100 PGY
Red	PFI-3100 R
Blue	PFI-3100 B
Chroma Optimizer	PFI-3100 CO

## Exécution de l'étalonnage des couleurs

Il est recommandé d'effectuer un étalonnage des couleurs après avoir terminé la configuration de l'imprimante et du logiciel. L'étalonnage des couleurs compense les variations de tonalité des couleurs dues aux différences entre les imprimantes individuelles et aux changements au fil du temps.

### Exécution de l'étalonnage des couleurs

Depuis l'écran d'accueil, sélectionnez **Entretien**, puis **Etalonnage des couleurs**, puis **Réglage auto**.

- L'étalonnage des couleurs prend environ 10 minutes.
- Lorsque vous effectuez le calibrage des couleurs, utilisez du papier qui prend en charge le calibrage des couleurs. Pour plus de détails, voir "Liste d'informations sur les papiers" dans le manuel en ligne.
- Il est pratique d'utiliser le réglage de rappel de l'étalonnage des couleurs (Paramètre du guide d'étalonnage). Pour plus de détails, reportez-vous à "Exécution de l'étalonnage des couleurs" dans le manuel en ligne.

## Envoi d'informations à Canon

Pour fournir des services liés aux imprimantes, développer et commercialiser des produits et des services qui répondent toujours mieux aux attentes de ses clients, Canon a besoin que des informations telles que celles ci-dessous, relatives à votre produit Canon, soient envoyées via Internet à Canon (ou, si vous utilisez votre produit Canon en Chine, à un organisme de recherche détenant une licence légale).

### Informations relatives à votre imprimante/scanner/périphérique d'information

- Informations de base telles que le numéro d'identification de l'imprimante, date et heure de l'installation, les paramètres de pays, etc.
- Historique d'utilisation tel que le type d'encre installée, les informations sur la consommation d'encre, le nombre de feuilles imprimées, la fréquence de numérisation, les informations sur l'entretien, etc.
- Informations sur l'utilisation du papier, environnement/conditions d'impression, configuration de travail de numérisation et résultats du questionnaire
- Informations de base sur le périphérique telles que le nom du modèle, la version du SE, la langue et les paramètres d'affichage, etc.
- Informations de version et historique d'utilisation du pilote de périphérique et du logiciel d'application

\* Certaines des informations ci-dessus peuvent ne pas être envoyées selon le modèle de votre imprimante et/ou du logiciel d'application.

\* Les informations envoyées peuvent être communiquées aux filiales du groupe Canon.

\* Les frais de connexion Internet sont à la charge de chaque client.

Si l'utilisation de votre produit Canon est partagée, les informations ci-dessus enregistrées sur le produit partagé seront envoyées. Si vous acceptez, informez les utilisateurs qui partagent ce produit et obtenez leur consentement au préalable.

Si vous acceptez les modalités ci-dessus, choisissez [J'accepte]. Sinon, choisissez [Je refuse].

Ce processus mettra fin à l'envoi d'informations relatives à votre produit Canon via Internet à Canon. Si vous utilisez des services tels que PIXMA Cloud Link qui nécessitent des informations relatives à votre produit Canon, vous ne pourrez plus utiliser ces services. L'enregistrement auprès de ces services peut être annulé en raison du processus. Avant d'arrêter l'envoi des informations, veuillez confirmer si vous souhaitez continuer à utiliser ces services. Si vous avez donné votre accord pour envoyer des informations par logiciel d'application ou PC, vous devez aussi en modifier les paramètres.

## Marques commerciales

QR Code est une marque commerciale de DENSO WAVE INCORPORATED au Japon et dans d'autres pays.

## Méthode d'affichage du Manuel en ligne

Le Manuel en ligne explique comment utiliser l'imprimante. Vous pouvez y accéder et depuis le site Web Canon, comme indiqué ci-dessous.

### 1 Accédez au site Web Canon selon l'une des méthodes suivantes.

- Saisissez l'URL.

**<https://ij.start.canon/top>**

Sélectionnez le numéro de modèle de l'imprimante que vous utilisez.

- Balayez le code QR.



### 2 Sélectionnez Lire le manuel en ligne.

- Effectuez les opérations restantes conformément aux instructions affichées à l'écran pour afficher le Manuel en ligne.

Suivez les points indiqués ci-dessous pour utiliser l'imprimante en toute sécurité. En outre, n'effectuez aucune action qui ne soit pas décrite dans le manuel d'instructions (ce document et le manuel en ligne) du produit. Cela peut provoquer des accidents inattendus tels qu'un incendie ou une décharge électrique.

### Symboles

#### Avertissement

Des instructions qui, si elles sont ignorées, peuvent entraîner la mort, des blessures corporelles graves ou des dommages matériels causés par une mauvaise utilisation de l'équipement sont fournies. Elles doivent être respectées pour un fonctionnement sûr.

#### Attention

Des instructions qui, si elles sont ignorées, peuvent entraîner des blessures corporelles ou des dommages matériels causés par une mauvaise utilisation de l'équipement sont fournies. Elles doivent être respectées pour un fonctionnement sûr.

### Avertissement

#### **Pour les personnes qui utilisent un stimulateur cardiaque**

Ce produit génère un champ magnétique de faible intensité. Si vous ressentez un malaise en travaillant autour de ce produit, quittez la zone et consultez un médecin.

#### **Mettez immédiatement l'appareil hors tension dans les cas suivants.**

Si vous continuez à utiliser l'imprimante dans les cas suivants, cela pourrait provoquer un incendie ou un choc électrique. Appuyez immédiatement sur le bouton d'alimentation pour mettre l'imprimante hors tension, débranchez la fiche d'alimentation de la prise et faites une demande de réparation.

- Si un corps étranger (fragments métalliques, liquides, etc.) pénètre à l'intérieur de l'imprimante
- Si l'imprimante émet de la fumée, des odeurs anormales ou des bruits anormaux
- Si le cordon d'alimentation ou l'un des câbles est chaud, corrodé, plié, effiloché ou endommagé

#### **Suivez-les points ci-dessous, car il existe un risque d'incendie et de choc électrique.**

- N'installez pas le produit dans un endroit exposé à de l'alcool, du diluant ou d'autres liquides inflammables.
- Ne démontez pas et ne modifiez pas le produit.
- Utilisez les câbles fournis avec l'imprimante. N'utilisez pas les câbles fournis avec l'imprimante avec d'autres périphériques.
- N'utilisez pas l'appareil en dehors de la tension et de la fréquence d'alimentation indiquées.
- Insérez fermement et complètement la fiche d'alimentation dans la prise d'alimentation.
- Ne manipulez jamais la fiche d'alimentation avec les mains humides.
- N'endommagez pas, ne modifiez pas, ne tirez pas, ne regroupez pas, ne joignez pas et ne pliez pas avec force le cordon d'alimentation ou tout autre câble.
- Ne placez en aucun cas un objet lourd sur le cordon d'alimentation ou des câbles.
- N'insérez pas plusieurs fiches d'alimentation dans la même prise.
- Ne connectez pas plusieurs rallonges.
- En cas d'orage à proximité, débranchez la fiche d'alimentation de la prise et n'utilisez pas le produit.
- Lors du nettoyage, débranchez toujours les câbles et la fiche d'alimentation et n'utilisez pas de sprays ou de liquides hautement inflammables tels que l'alcool ou le diluant.
- Une fois par mois, débranchez la fiche d'alimentation et le cordon d'alimentation de la prise, et vérifiez que de la poussière ne s'y est pas accumulée et qu'il n'y a pas d'anomalies telles qu'une génération de chaleur, de la rouille, une pliure, de la friction ou des fissures.



### ⚠ Attention

- L'introduisez jamais les mains dans l'imprimante pendant qu'elle imprime.
- Ne touchez jamais les contacts électriques de la tête d'impression avec la main immédiatement après l'impression.
- Le symbole suivant est affiché autour des parties mobiles de l'imprimante. Veillez à ne pas les toucher avec la main ou à ne pas y insérer le doigt. Remarquez que ce symbole peut ne pas apparaître sur votre modèle.



#### Pièces mobiles

Tenir les parties du corps à distance des pièces mobiles.  
Tenir les parties du corps à distance de la trajectoire du mouvement.

### Cartouches d'encre

- Rangez toujours les consommables hors de portée des petits enfants.
- Si un enfant lèche ou ingère de l'encre par accident, rincez-lui la bouche ou faites-lui boire une ou deux tasses d'eau, et consultez immédiatement un médecin. Si l'encre entre accidentellement en contact avec vos yeux, rincez-les immédiatement à l'eau et consultez immédiatement un médecin.
- Si de l'encre entre en contact avec votre peau, nettoyez-la immédiatement à l'eau et au savon. Si l'irritation persiste, consultez immédiatement un médecin.
- Si l'encre adhère à vos vêtements ou à tout autre objet que vous transportez, vous risquez de ne pas pouvoir la laver.
- Ne la laissez pas dans un endroit qui chauffe, par exemple près d'un feu, d'un appareil de chauffage ou dans un véhicule. Le récipient peut se déformer, entraînant le déversement de l'encre, ou la qualité de l'encre peut se dégrader.

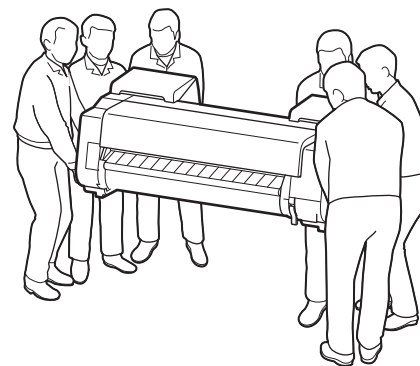
### Déplacement de l'imprimante

Faites en sorte que le nombre de personnes suivant saisisse les poignées de transport de l'imprimante. Le poids peut causer des douleurs telles que des maux de dos.

PRO-6600 (environ 124 kg (273 lb)) 6 personnes ou plus

PRO-4600 (environ 106 kg (233 lb)) 6 personnes ou plus

PRO-2600 (environ 85 kg (187 lb)) 6 personnes ou plus



### **Socle de l'imprimante**

Si un socle est inclus avec l'imprimante, veuillez l'utiliser.

Si vous achetez un socle d'imprimante en option, respectez les précautions suivantes.

Si vous utilisez le socle de l'imprimante avec l'imprimante Canon PRO-2600, suivez le manuel d'instructions pour fixer solidement l'imprimante au socle. Veuillez à utiliser le socle d'imprimante Canon SD-21.

L'utilisation d'une combinaison d'imprimante et de socle différente de celle illustrée ci-dessus, l'utilisation d'un socle d'imprimante non répertorié ci-dessus ou le fait de ne pas fixer solidement l'imprimante au socle d'imprimante peut entraîner une instabilité et des blessures.

### **Alimentation électrique**

- Faites en sorte que la zone située autour de la prise secteur soit bien dégagée, de façon à ce que vous puissiez débrancher immédiatement les fiches d'alimentation en cas de dysfonctionnement.
- Pour débrancher le cordon d'alimentation, saisissez-le toujours par la fiche. Le fait de tirer sur le cordon d'alimentation pourrait l'endommager.
- N'utilisez jamais de rallonge alimentation électrique.
- Un cordon d'alimentation doit être branché à une prise de courant avec mise à la terre afin d'éviter tout choc électrique.

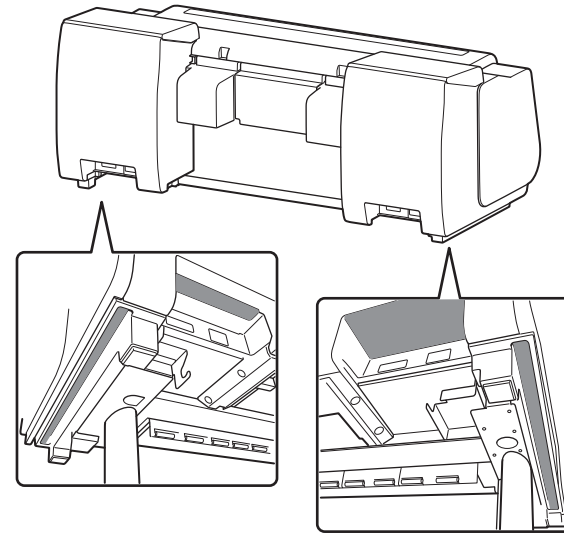
### **Précautions lors d'une demande de réparation, d'un crédit-bail, d'un transfert de propriété et de la mise au rebut de l'imprimante**

- Si des informations personnelles sont enregistrées dans l'imprimante ou si des informations de sécurité telles que des mots de passe sont configurées sur l'imprimante, ces informations doivent demeurer dans l'imprimante.
- Pour éviter toute fuite d'informations, effectuez les opérations spécifiées dans le Manuel en ligne avant que l'imprimante ne soit temporairement hors de votre contrôle, par exemple pour la faire réparer ou la louer, ou avant qu'elle ne soit transférée à un autre propriétaire ou mise au rebut.

## Autre

- L'introduisez jamais les mains dans l'imprimante pendant qu'elle imprime.
- Ne posez jamais d'objets sur l'imprimante. En particulier, ne posez jamais de petits objets métalliques (attaches trombone, agrafes, etc.), de liquides, tout type de récipient à liquide contenant des solvants inflammables (alcool, diluant, etc.) sur l'imprimante.
- Lorsque vous utilisez l'imprimante, ne l'inclinez pas, ne la posez pas sur le côté et ne la retournez pas. L'encre risque de se renverser.
- Lors du transport de l'imprimante, effectuez toujours les étapes "Préparations avant le transport de l'imprimante" afin d'en protéger la structure interne. Reportez-vous au Manuel en ligne pour les "Préparations avant le transport de l'imprimante".
- Branchez correctement les câbles d'interface. Pour éviter tous dommages avant le branchement, assurez-vous que la forme du connecteur du câble correspond au point de branchement sur l'imprimante.
- Pendant l'impression, mettez en marche le système de ventilation de la pièce.
- Pour utiliser l'imprimante en toute sécurité  
L'imprimante ne peut pas être directement connectée aux lignes de communication (y compris le réseau sans fil public) des fournisseurs de télécommunications électroniques (fournisseurs de télécommunications mobiles, fournisseurs de télécommunications fixes ou fournisseurs d'Internet). Lorsque vous connectez l'imprimante à Internet, connectez-vous toujours via un routeur ou un autre équipement.

- Lorsque vous transportez l'imprimante, saisissez fermement les poignées de transport de chaque côté dans la base (la zone indiquée en grisé sur le schéma). Le fait de tenir l'imprimante dans d'autres positions pourrait s'avérer dangereux et provoquer des blessures ou endommager l'imprimante si vous la laissez tomber.

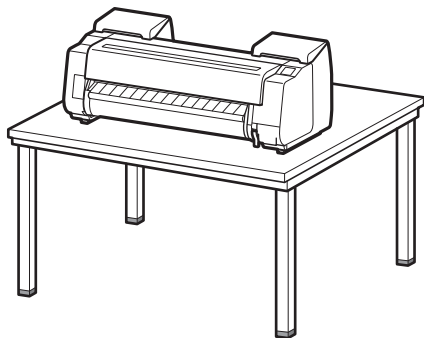


## Autre

- Ne posez pas l'imprimante et ne la transportez pas en la soutenant uniquement au centre. Cela pourrait endommager l'imprimante.



- Si vous posez provisoirement l'imprimante, veillez à bien la placer sur une surface stable et plate.

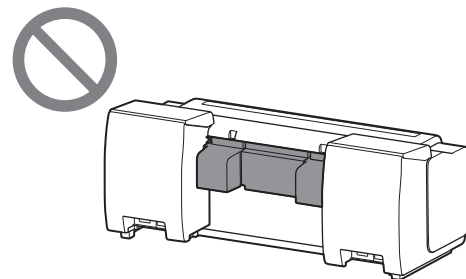


## Mettre debout l'imprimante

- Lorsque vous redressez l'imprimante, placez un carton ou un autre matériau en dessous pour éviter les dommages et les rayures, et assurez-vous que le côté avec le panneau de contrôle est en haut. De plus, assurez-vous que le poids de l'imprimante est absorbé par le coin de l'imprimante. Si le poids est absorbé par une autre partie de l'imprimante, celle-ci peut être endommagée.



- Ne tenez aucune autre position que les poignées de transport. En particulier, ne tenez pas les parties en plastique de la surface arrière de l'imprimante (la zone indiquée en grisé dans le schéma).



## Publications judiciaires

### ■ Copyright

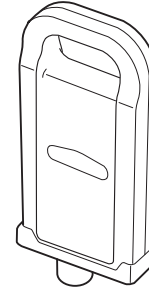
Toute reproduction non autorisée du présent mode d'emploi, en tout ou partie, est interdite.

### ■ Publication judiciaire

- Il est illégal de reproduire des devises, des billets, des actions négociables et autres documents dans la reproduction est interdite par la loi. La reproduction de ces objets peut être sujette à des poursuites pénales.
- Il est illégal de reproduire des certificats juridiques, des licences, des billets de transport et certains documents publics et privés dont la reproduction est interdite par la loi. La reproduction de ces objets peut être sujette à des poursuites pénales.
- Veuillez noter que la propriété intellectuelle protégée par droit d'auteur peut ne pas être reproduite sans l'autorisation expresse du détenteur des droits d'auteur, sauf dans le cas d'une utilisation personnelle ou domestique et dans des circonstances limitées.

Lors de l'achat, vérifiez le numéro du modèle.

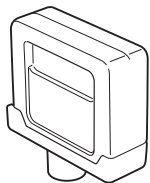
### ■ 700 ml (23,7 fl oz)



Couleur	Numéro de modèle
Noir Mat	PFI-2700 MBK
Photo Noir	PFI-3700 PBK
Cyan	PFI-3700 C
Magenta	PFI-3700 M
Jaune	PFI-3700 Y
Photo Cyan	PFI-3700 PC
Photo Magenta	PFI-3700 PM
Gris	PFI-3700 GY
Photo Gris	PFI-3700 PGY
Rouge	PFI-3700 R
Bleu	PFI-3700 B
Optimiseur de couleur	PFI-3700 CO

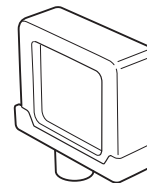
Lors de l'achat, vérifiez le numéro du modèle.

## 330 ml (11,2 fl oz)



Couleur	Numéro de modèle
Noir Mat	PFI-2300 MBK
Photo Noir	PFI-3300 PBK
Cyan	PFI-3300 C
Magenta	PFI-3300 M
Jaune	PFI-3300 Y
Photo Cyan	PFI-3300 PC
Photo Magenta	PFI-3300 PM
Gris	PFI-3300 GY
Photo Gris	PFI-3300 PGY
Rouge	PFI-3300 R
Bleu	PFI-3300 B
Optimiseur de couleur	PFI-3300 CO

## 160 ml (5,4 fl oz)



Couleur	Numéro de modèle
Noir Mat	PFI-2100 MBK
Photo Noir	PFI-3100 PBK
Cyan	PFI-3100 C
Magenta	PFI-3100 M
Jaune	PFI-3100 Y
Photo Cyan	PFI-3100 PC
Photo Magenta	PFI-3100 PM
Gris	PFI-3100 GY
Photo Gris	PFI-3100 PGY
Rouge	PFI-3100 R
Bleu	PFI-3100 B
Optimiseur de couleur	PFI-3100 CO

## Ejecución de la calibración del color

Se recomienda ejecutar la calibración del color una vez que haya terminado de configurar la impresora y el software. La calibración del color compensa las variaciones en el tono del color debido a las diferencias entre las impresoras individuales y a los cambios a lo largo del tiempo.

### Ejecución de la calibración del color

En la pantalla de inicio, seleccione **Mantenimiento (Maintenance)**, luego **Calibración del color (Color calibration)** y, a continuación, **Ajuste automático (Auto adjust)**.

- La calibración del color tarda aproximadamente 10 minutos.
- Cuando lleve a cabo la calibración del color, utilice papel que admita calibración del color. Para obtener detalles, consulte "Lista de información sobre el papel" en el Manual en línea.
- Es conveniente utilizar el ajuste de recordatorio para realizar la calibración del color (Ajuste de la guía de calibración). Para obtener una información detallada, consulte "Ejecución de la calibración del color" en el Manual en línea.

## Enviando información a Canon

Para proporcionar servicios relacionados con la impresora, así como para desarrollar y promocionar productos y servicios mejor adaptados a las necesidades del cliente Canon recopila la información siguiente, relacionada con el producto de Canon, y la envía por Internet a Canon (en el caso de utilizar su producto de Canon en China, a la empresa de estudio de datos legalmente autorizada).

### Información relacionada con la impresora, el escáner o dispositivos de información

- Información básica como el número de identificación de la impresora, la fecha y hora de instalación, la configuración de países, etc.
- Historial de uso como el tipo de tinta instalada, información del uso de tinta, número de hojas impresas, frecuencia de escaneado e información de mantenimiento, etc.
- Información sobre el uso de papel, condiciones/entorno de impresión, configuración de la tarea de escaneado y resultados de cuestionarios
- Información básica del dispositivo como el nombre del modelo, versión del SO del dispositivo, idioma e información sobre la configuración del monitor, etc.
- Información de la versión e historial de uso del software de la aplicación y del controlador del dispositivo

\* Es posible que no se envíe parte de la información anterior dependiendo de su modelo y/o software de la aplicación.

\* La información enviada se puede entregar a empresas asociadas de Canon.

\* Cada cliente deberá abonar su cuota de conexión a Internet.

Si el producto de Canon es de uso compartido, se enviará la información anterior grabada a todos los usuarios del mismo. Si está de acuerdo, transmita esta información a los usuarios que comparten el producto y obtenga también su consentimiento de antemano.

Si está de acuerdo con lo anterior, seleccione [Aceptar]. En caso contrario, seleccione [No aceptar].

Este proceso evitará que la información relacionada con el producto de Canon se envíe por Internet a Canon.

Si utiliza servicios como PIXMA Cloud Link que requieren información sobre el producto de Canon, ya no podrá utilizar estos servicios. También es posible que se cancele el registro en estos servicios como resultado del proceso. Antes de evitar que se envíe la información, confirme si desea seguir utilizando estos servicios.

Si aceptó enviar información mediante Software de aplicación o PC, también debe cambiar su configuración.

## Marcas comerciales

El código QR es una marca comercial de DENSO WAVE INCORPORATED en Japón y en otros países.

## Visualización del Manual en línea

El Manual en línea describe cómo usar la impresora. Se puede acceder a este desde el sitio web de Canon tal como se muestra a continuación.

- 1 Acceda al sitio web de Canon mediante cualquiera de los métodos siguientes.

- Introduzca la URL.

**<https://ij.start.canon/top>**

Seleccione el número de modelo de la impresora que esté utilizando.

- Escanee el código QR.



- 2 Seleccione  **Leer el Manual en línea (Read Online Manual).**

- Efectúe las operaciones restantes siguiendo las instrucciones de la pantalla para visualizar el Manual en línea.

Siga los pasos que se indican a continuación para utilizar la impresora con seguridad. Adicionalmente, no realice ninguna acción que no se describa en el manual de instrucciones (este documento y el Manual en línea del producto). Esto podría causar accidentes inesperados como, por ejemplo, incendio o descargas eléctricas.

### Símbolos

#### Advertencia

Instrucciones que, en caso de ignorarse, podrían tener como resultado la muerte, lesiones personales graves o daños materiales causados por el funcionamiento incorrecto del equipo. Deberán respetarse para un uso seguro.

#### Precaución

Instrucciones que, en caso de ignorarse, podrían tener como resultado lesiones personales o daños materiales causados por el funcionamiento incorrecto del equipo. Deberán respetarse para un uso seguro.

### Advertencia

#### Para personas que utilicen un marcapasos cardíaco

Este producto genera un campo magnético de bajo nivel. Si experimentara alguna incomodidad mientras trabaja cerca de este producto, abandone la zona y consulte con un médico.

#### Apague la alimentación inmediatamente en las siguientes circunstancias.

Si continuara utilizando la impresora en los siguientes casos, esto podría causar un incendio o descargas eléctricas. Pulse de inmediato el botón de encendido/apagado para apagar la impresora, desconecte el enchufe de la toma de corriente, y realice una solicitud de reparación.

- Si cualquier material extraño (fragmentos de metal, líquidos, etc.) entrara en la impresora
- Si la impresora emitiera humo, olores anómalos o ruidos extraños

- Si el cable de alimentación o cualquiera de los cables se calentara, corroyera, doblara, deshilara o dañara

#### Siga los pasos que se indican a continuación, ya que existe riesgo de incendio o descarga eléctrica.

- No instale el producto en ningún lugar expuesto a alcohol, diluyente u otros líquidos inflamables.
- No desmonte ni modifique el producto.
- Utilice los cables que se incluyen con la impresora. No utilice los cables que se incluyen con la impresora con otros dispositivos.
- No utilice fuera del rango de voltaje y frecuencia de suministro eléctrico indicado.
- Inserte el cable de alimentación de forma segura y completa en la toma de corriente.
- No manipule nunca el enchufe con las manos mojadas.
- No dañe, modifique, tire, anude, una, o doble a la fuerza el cable de alimentación ni ningún otro cable.
- No coloque nunca un objeto pesado sobre el cable de alimentación ni sobre ningún otro cable.
- No conecte múltiples enchufes a la misma toma de corriente.
- No conecte múltiples cables alargadores.
- Si hubiera una tormenta eléctrica cerca, desconecte el enchufe de la toma de corriente y no utilice el producto.
- Cuando lleve a cabo operaciones de limpieza, desconecte siempre los cables y el enchufe, y no utilice pulverizadores o líquidos altamente inflamables como, por ejemplo, alcohol o diluyente.
- Una vez al mes, desconecte el enchufe y el cable de alimentación de la toma de corriente y compruebe que no se haya acumulado polvo y que no existan anomalías como, por ejemplo, generación de calor, óxido, torsión, rozamiento o grietas.



### ⚠️ Precaución

- No introduzca nunca la mano en la impresora durante una impresión.
- No toque nunca los contactos eléctricos del cabezal de impresión con las manos inmediatamente después de imprimir.
- Se muestra el siguiente símbolo cerca de las piezas móviles de la impresora. Tenga cuidado para evitar tocarlas con las manos o insertar los dedos. Tenga en cuenta que este símbolo podría no aparecer en su modelo.



#### Piezas en movimiento

Mantenga las partes del cuerpo alejadas de las piezas en movimiento.  
Mantenga las partes del cuerpo fuera de la trayectoria de movimiento.

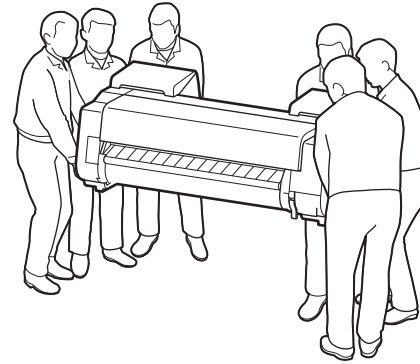
### Depósitos de tinta

- Almacene siempre los consumibles fuera del alcance de los niños pequeños.
- Si un niño lamiera o ingiriera tinta accidentalmente, lávele la boca o hágale beber una o dos tazas de agua y busque inmediatamente atención médica. Si accidentalmente le entrara tinta en los ojos, lávelos inmediatamente con agua abundante y busque atención médica urgente.
- Si le cayera tinta sobre la piel, límpiela inmediatamente con agua y jabón. Si la irritación persistiera, busque atención médica inmediatamente.
- Si la tinta se adhiriera a su ropa o a cualquier cosa que lleve puesta, tal vez no pueda lavarla completamente.
- No deje cerca de lugares que se calienten, como puede ser cerca de un fuego, un radiador o dentro de un vehículo. El recipiente podría deformarse, causando el derrame de la tinta, o la calidad de la tinta podría degradarse.

### Desplazamiento de la impresora

Utilice el siguiente número de personas para agarrar las asas de transporte de la impresora. El peso podría causar dolor de espalda, entre otros.

PRO-6600 (aprox. 124 kg (273 lb))	6 personas o más
PRO-4600 (aprox. 106 kg (233 lb))	6 personas o más
PRO-2600 (aprox. 85 kg (187 lb))	6 personas o más



## Precauciones de seguridad

### Soporte de impresora

Si se incluye un soporte con la impresora, utilice ese soporte.

Si va a comprar un soporte de impresora opcional, tenga presente las siguientes precauciones.

Cuando utilice un soporte de impresora con la impresora Canon PRO-2600, siga el manual de instrucciones para conectar de forma segura la impresora al soporte. Asegúrese de utilizar el soporte de impresora SD-21 de Canon.

Utilizar una combinación de impresora y soporte distinta de las mostradas anteriormente, usar un soporte de impresora que no se mencione anteriormente, o el hecho de no acoplar la impresora de manera segura al soporte de impresora podrían dar lugar a inestabilidad y a lesiones.

## Precauciones de manipulación

ESPAÑOL

### Alimentación

- Mantenga el área situada alrededor de la toma de corriente libre de obstáculos, de forma que pueda desconectar los enchufes inmediatamente.
- Sujete siempre el enchufe para desenchufar el cable de alimentación de la toma de corriente. Si tirara del cable de alimentación, podría dañarlo.
- No utilice nunca un cable de alimentación de extensión.
- El cable de alimentación deberá conectarse a una toma de corriente con conexión a tierra para evitar descargas eléctricas.

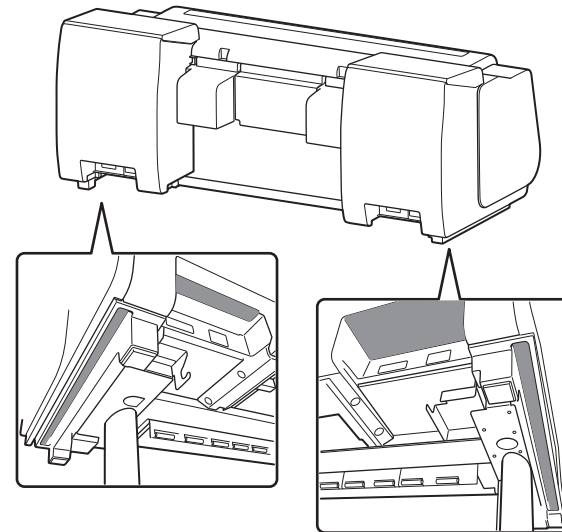
### Precauciones a la hora de solicitar reparaciones, alquilar, transferir la propiedad y desechar la impresora

- Si se hubiera registrado información personal con la impresora o se hubiera configurado información de seguridad como, por ejemplo, contraseñas en la impresora, es posible que dicha información permanezca dentro de la impresora.
- Para evitar fugas de información, lleve a cabo las operaciones especificadas en el Manual en línea antes de que la impresora escape temporalmente a su control para ser reparada o alquilada, o antes de que sea transferida a otro propietario o desechada.

## Otros

- No introduzca nunca la mano en la impresora durante una impresión.
- Nunca coloque cosas encima de la impresora. De manera particular, nunca coloque objetos de metal pequeños (clips de papel, grapas, etc.), líquidos o cualquier tipo de recipiente para líquidos que contenga disolventes inflamables (alcohol, diluyente, etc.) sobre la impresora.
- Cuando utilice la impresora, no la incline ni la ponga de costado o boca abajo. Existe el riesgo de que se derrame tinta.
- Cuando transporte la impresora, ejecute siempre los pasos que se indican en "Preparación de la impresora para su transporte" para proteger la estructura interna. Consulte el Manual en línea para la "Preparación de la impresora para su transporte".
- Conecte correctamente los cables de interfaz. Para evitar daños, antes de la conexión, asegúrese de que la forma del conector del cable es apropiada para el punto de conexión en la impresora.
- Durante la impresión, encienda el sistema de ventilación de la habitación.
- Para utilizar la impresora de modo seguro  
No podrá conectarse directamente la impresora a las líneas de comunicación (incluyendo LAN inalámbrica pública) de proveedores de telecomunicaciones electrónicas (proveedores de telecomunicaciones móviles, proveedores de telecomunicaciones fijas o proveedores de Internet). Cuando se conecte la impresora a Internet, conéctela siempre a través de un router u otro equipo.

- Cuando transporte la impresora, agarre firmemente las asas de transporte de cada lado de la base (el área sombreada en el diagrama). Sostener la impresora por otras posiciones es peligroso y podría causar lesiones o daños a la impresora si la impresora se cayera.

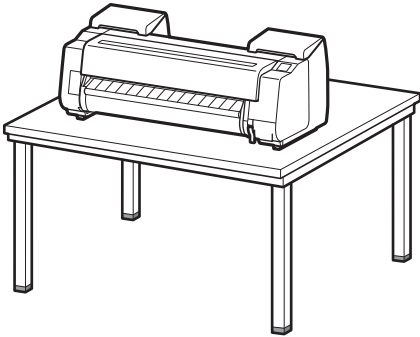


## Otros

- No baje la impresora ni la transporte únicamente con el centro de la impresora apoyado. Esto podría causar daños en la impresora.



- Si tuviera que bajar la impresora temporalmente, asegúrese de colocarla sobre una superficie plana y estable.

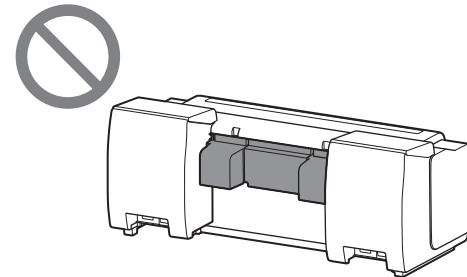


## Levantamiento de la impresora

- Cuando levante la impresora, coloque un cartón u otro material debajo para evitar daños y arañazos, y asegúrese de que el lado con el panel de control quede hacia arriba. Adicionalmente, asegúrese de que el peso de la impresora sea tomado por la esquina de la impresora. Si el peso de la impresora fuera tomado por cualquier otra parte de la impresora, esta podría resultar dañada.



- No sujete por ninguna otra posición que no sean las asas de transporte. En particular, no agarre las piezas de plástico de la superficie trasera de la impresora (el área sombreada en el diagrama).



## Avisos legales

### ■ Copyright

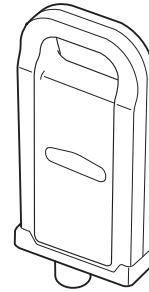
Se prohíbe la reproducción de este manual del usuario, en parte o en su totalidad, sin autorización.

### ■ Aviso legal

- Es ilegal reproducir papel moneda, giros, valores negociables y otros documentos prohibidos por ley.  
La reproducción de dichos documentos podría ser objeto de procesos penales.
- Es ilegal reproducir certificados legales, licencias, boletos de viaje, y ciertos documentos públicos y privados cuya reproducción está prohibida por ley. La reproducción de dichos documentos podría ser objeto de procesos penales.
- Tenga presente que es posible que la propiedad intelectual protegida por derechos de copyright no pueda ser reproducida sin el permiso expreso del titular de los derechos de copyright a no ser que se trate de uso personal o doméstico en limitadas circunstancias.

Cuando realice la compra, compruebe el número de modelo.

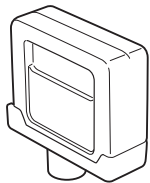
### ■ 700 ml (23,7 onzas líquidas)



Color	Número de modelo
Negro Mate	PFI-2700 MBK
Foto Negro	PFI-3700 PBK
Cian	PFI-3700 C
Magenta	PFI-3700 M
Amarillo	PFI-3700 Y
Foto Cian	PFI-3700 PC
Foto Magenta	PFI-3700 PM
Gris	PFI-3700 GY
Foto Gris	PFI-3700 PGY
Rojo	PFI-3700 R
Azul	PFI-3700 B
Optimizador de croma	PFI-3700 CO

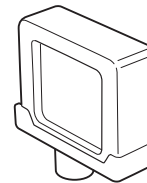
Cuando realice la compra, compruebe el número de modelo.

## 330 ml (11,2 onzas líquidas)



Color	Número de modelo
Negro Mate	PFI-2300 MBK
Foto Negro	PFI-3300 PBK
Cian	PFI-3300 C
Magenta	PFI-3300 M
Amarillo	PFI-3300 Y
Foto Cian	PFI-3300 PC
Foto Magenta	PFI-3300 PM
Gris	PFI-3300 GY
Foto Gris	PFI-3300 PGY
Rojo	PFI-3300 R
Azul	PFI-3300 B
Optimizador de croma	PFI-3300 CO

## 160 ml (5,4 onzas líquidas)



Color	Número de modelo
Negro Mate	PFI-2100 MBK
Foto Negro	PFI-3100 PBK
Cian	PFI-3100 C
Magenta	PFI-3100 M
Amarillo	PFI-3100 Y
Foto Cian	PFI-3100 PC
Foto Magenta	PFI-3100 PM
Gris	PFI-3100 GY
Foto Gris	PFI-3100 PGY
Rojo	PFI-3100 R
Azul	PFI-3100 B
Optimizador de croma	PFI-3100 CO

## Realizar calibração de cor

Recomenda-se realizar a calibração de cor após terminar de configurar a impressora e o software. A calibração de cor compensa as variações de tons causadas por diferenças entre cada impressora e ocasionadas pelo tempo.

### Realizar calibração de cor

Na tela inicial, selecione **Manutenção (Maintenance)**, em seguida **Calibração de cor (Color calibration)** e, finalmente, **Ajuste automático (Auto adjust)**.

- A calibração de cor dura cerca de 10 minutos.
- Ao executar a calibração de cor, use papel compatível com calibração de cor. Para obter mais detalhes, consulte "Lista de informações do papel" no Manual On-line.
- Usar a função de lembrete para realizar a calibração de cor (Config. de guia de calibração) é conveniente. Para obter detalhes, consulte "Realizar calibração de cor" no Manual On-line.

## Enviando informações para a Canon

Para fornecer serviços relacionados à impressora e para desenvolver e comercializar produtos e serviços que melhor atendam às necessidades de seus clientes, a Canon solicita que informações de seu produto Canon, como as relacionadas abaixo, sejam enviadas à Canon (se você estiver usando o seu produto Canon na China, à empresa de pesquisa aprovada legalmente) via Internet.

### Informações relacionadas à impressora/scanner/dispositivos de informações

- Informações básicas tais como número de ID da impressora, data e hora de instalação, configurações do país, etc.
- Histórico do uso tais como o tipo de tinta instalada, informações de uso da tinta, o número de folhas impressas, frequência de digitalização e informações de manutenção, etc.
- Informações sobre o uso do papel, ambiente/condições de impressão, configuração do trabalho de digitalização e resultados de questionário
- Informações básicas tais como o nome do modelo, versão do SO, idiomas e informações de configuração do visor, etc.
- Informações sobre a versão e histórico de uso do driver do dispositivo e do software do aplicativo

\* Algumas das informações acima podem não ser enviadas, dependendo do seu modelo e/ou software do aplicativo.

\* As informações coletadas podem ser fornecidas a empresas associadas da Canon.

\* Os custos de conexão com a Internet são de responsabilidade de cada cliente.

Caso o seu produto Canon tenha uso compartilhado, as informações acima registradas no produto compartilhado serão enviadas. Se você concordar, transmita esse fato aos usuários que compartilham o produto e verifique se eles estão de acordo com antecedência.

Se você concordar com o exposto acima, selecione [Concordo]. Caso contrário, selecione [Não concordo].

Esse processo impede que as informações relacionadas a seu produto Canon sejam enviadas via Internet para a Canon.

Se você usa serviços, como PIXMA Cloud Link, que exigem informações sobre seu produto Canon, você não poderá mais usar tais serviços. O registro nesses serviços também poderá ser cancelado como resultado do processo. Antes de impedir que as informações sejam enviadas, confirme se deseja continuar usando tais serviços.

Se você concordou em enviar informações através do Software aplicativo ou PC, você também deve alterar as configurações deles.

## Marcas registradas

QR Code é uma marca registrada da DENSO WAVE INCORPORATED no Japão e em outros países.

## Como exibir o Manual On-line

O Manual On-line descreve como usar a impressora. É possível acessá-lo no site da Canon, conforme exibido abaixo.

### 1 Acesse o site da Canon usando um dos métodos a seguir.

- Digite a URL.

**<https://ij.start.canon/top>**

Selecione o número do modelo da impressora que você está usando.

- Digitalize o QR Code.



### 2 Selecione Ler o Manual On-line (Read Online Manual).

- Realize as operações restantes seguindo as instruções na tela para exibir o Manual On-line.

Siga os itens abaixo para usar a impressora com segurança. Além disso, não execute nenhuma ação que não esteja descrita no manual de instruções (neste documento e no Manual On-line) do produto. Isso pode causar acidentes inesperados, como incêndio ou choque elétrico.

### Símbolos

#### **Aviso**

Fornecimento de instruções que, se ignoradas, podem resultar em morte, ferimentos graves ou danos materiais causados pela operação incorreta do equipamento. Essas precauções devem ser observadas para uma operação segura.

#### **Cuidado**

Fornecimento de instruções que, se ignoradas, podem resultar em ferimentos ou danos materiais causados pela operação incorreta do equipamento. Essas precauções devem ser observadas para uma operação segura.

#### **Aviso**

### **Para pessoas que usam marcapasso cardíaco**

Este produto gera um campo magnético de nível baixo. Se você sentir desconforto ao trabalhar perto deste produto, deixe a área e consulte a um médico.

### **Desligue a energia imediatamente nas seguintes circunstâncias.**

Se você continuar a usar a impressora nos casos a seguir, poderá ocorrer um incêndio ou choque elétrico. Pressione o botão de alimentação imediatamente para desligar a impressora, desconecte o plugue de alimentação da tomada e faça uma solicitação de reparo.

- Se um objeto estranho (fragmentos de metal, líquidos, etc.) estiver dentro da impressora
- Se a impressora emitir fumaça, odores anormais ou ruídos anormais
- Se o cabo de alimentação ou qualquer outro cabo estiver quente, corroído, dobrado, desgastado ou danificado

### **Siga os itens abaixo se houver risco de incêndio ou de choque elétrico.**

- Não instale o produto em locais expostos a álcool, tiner ou outros líquidos inflamáveis.
- Não desmonte ou modifique o produto.
- Use os cabos que acompanham a impressora. Nunca use os cabos fornecidos com a impressora em outros dispositivos.
- Não use fora da tensão e frequência da fonte de alimentação designadas.
- Insira o plugue de alimentação completamente e com firmeza na tomada de alimentação.
- Jamais manipule o plugue de alimentação com as mãos molhadas.
- Não danifique, modifique, puxe, enrole, junte ou dobre com força o cabo de alimentação ou outros cabos.
- Não coloque objetos pesados sobre cabo de alimentação ou outros cabos.
- Não insira vários plugues de alimentação na mesma tomada.
- Não conecte mais de uma extensão.
- Se houver um raio por perto, desconecte o plugue de alimentação da tomada e não use o produto.
- Ao limpar, sempre desconecte os cabos e o plugue de alimentação, e não use sprays ou líquidos altamente inflamáveis, como álcool ou diluente.
- Uma vez por mês, desconecte o plugue de alimentação e o cabo de alimentação, e verifique se há poeira acumulada ou anomalias, como produção de calor, ferrugem, dobras, desgaste ou rachaduras.



### ⚠️ Cuidado

- Nunca coloque sua mão dentro da impressora enquanto ela estiver imprimindo.
- Nunca toque os contatos elétricos da cabeça de impressão imediatamente após imprimir.
- O símbolo a seguir é exibido ao redor das partes móveis da impressora. Tome cuidado para evitar tocá-las com a mão ou inserir o dedo. Esse símbolo pode não aparecer no seu modelo.



#### Peças móveis

Mantenha-se distante de peças móveis.  
Mantenha as partes do corpo fora do caminho de movimento.

### Cartuchos de tinta

- Sempre armazene os consumíveis fora do alcance de crianças pequenas.
- Se uma criança acidentalmente ingerir a tinta ou colocá-la na boca, lave a boca da criança ou faça com que ela beba um ou dois copos de água, e procure assistência médica imediata. Se a tinta entrar em contato acidentalmente com seus olhos, lave-os imediatamente com água e procure assistência médica imediata.
- Se a tinta entrar em contato com sua pele, limpe-a imediatamente com sabão e água. Se a irritação persistir, procure assistência médica imediata.
- Se a tinta aderir às suas roupas ou a qualquer coisa que estiver carregando, talvez não consiga removê-la.
- Não a deixe em um local que fique quente, como perto de fogo ou de um aquecedor, ou dentro de um veículo. O recipiente pode se deformar, fazendo com que a tinta derrame, ou a qualidade da tinta pode ser degradada.

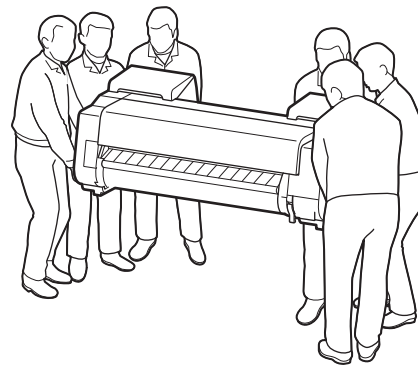
### Movimentação da impressora

A quantidade de pessoas especificada a seguir deve segurar as alças de carregamento da impressora. O peso pode causar dores nas costas ou similares.

PRO-6600 (Aprox. 124 kg (273 lb)) 6 pessoas ou mais

PRO-4600 (Aprox. 106 kg (233 lb)) 6 pessoas ou mais

PRO-2600 (Aprox. 85 kg (187 lb)) 6 pessoas ou mais



### **Suporte da impressora**

Se um suporte acompanhar a impressora, use o suporte.

Se você adquirir um suporte da impressora opcional, observe os cuidados a seguir.

Ao usar um suporte da impressora com o modelo Canon de impressora PRO-2600, siga o manual de instruções para fixar a impressora ao suporte de forma segura. Use somente o suporte da impressora modelo Canon SD-21.

Usar uma combinação de impressora e suporte diferente da exibida acima, usar um suporte da impressora não indicado acima ou não fixar a impressora de forma segura ao suporte da impressora pode causar instabilidade e resultar em lesões.

### **Suprimento de alimentação**

- Mantenha a área em volta da tomada livre de objetos para que seja possível desconectar o plugue de alimentação imediatamente.
- Sempre segure no plugue para remover o cabo de alimentação da tomada. Puxar o cabo de alimentação poderá danificá-lo.
- Nunca use uma extensão do cabo de alimentação.
- Um cabo de alimentação deve ser conectado a uma tomada com ligação à terra para evitar choques elétricos.

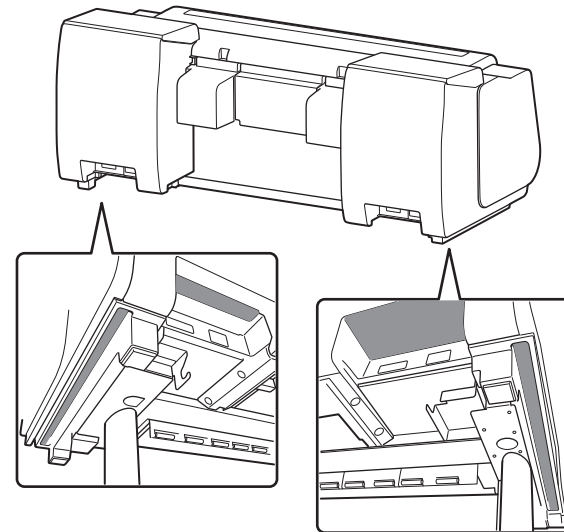
### **Cuidados ao solicitar reparos, alugar, transferir propriedade e descartar a impressora**

- Se informações pessoais estiverem registradas na impressora ou informações de segurança, como senhas, estiverem definidas na impressora, essas informações poderão permanecer dentro da impressora.
- Para evitar o vazamento de informações, faça as operações especificadas no Manual On-line antes que a impressora esteja temporariamente fora de suas mãos, como quando enviá-la ao conserto ou alugá-la, ou ainda antes que a impressora seja transferida para outro proprietário ou descartada.

## Outro

- Nunca coloque sua mão dentro da impressora enquanto ela estiver imprimindo.
- Não coloque objetos sobre a impressora. Principalmente, nunca coloque pequenos objetos de metal (clipes de papel, grampos, etc.), líquidos ou qualquer tipo de recipiente de líquidos que contenha solventes inflamáveis (álcool, tiner, etc.) sobre a impressora.
- Ao usar a impressora, não a incline, não a posicione de lado e não a vire de cabeça para baixo. Há risco de vazamento de tinta.
- Ao transportar a impressora, sempre realize as etapas em "Preparação para transferir a impressora" para proteger a estrutura interna. Consulte o Manual On-line para as instruções "Preparação para transferir a impressora".
- Conecte os cabos de interface corretamente. Para evitar danos, antes de conectar, certifique-se de que a forma do conector do cabo corresponda ao ponto de conexão na impressora.
- Durante a impressão, ligue o sistema de ventilação do ambiente.
- Para usar a impressora com segurança  
A impressora não pode ser conectada diretamente às linhas de comunicação (incluindo LAN sem fio pública) de provedores de telecomunicação eletrônica (provedores de telecomunicação móvel, provedores de telecomunicação fixa ou provedores de internet). Ao conectar a impressora à internet, use sempre um roteador ou outro equipamento.

- Quando transportar a impressora, segure firmemente as alças de carregamento nas laterais da base (a área sombreada no diagrama). Segurar a impressora em outras posições é perigoso e pode oferecer risco de ferimentos ou danos à impressora caso ela caia.

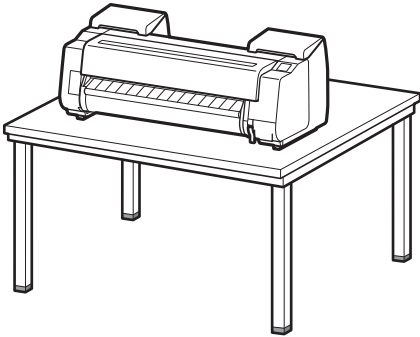


## Outro

- Não abaixe a impressora ou carregue a impressora enquanto apenas o centro da impressora estiver apoiado. Isso pode causar danos à impressora.



- Certifique-se de colocar a impressora em uma superfície plana e estável sempre que for deixar a impressora em algum lugar temporariamente.

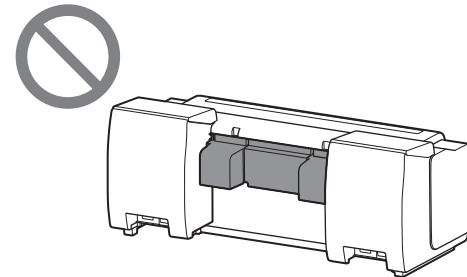


## Levantar a impressora

- Quando levantar a impressora, coloque papelão ou outro material sob a parte inferior para evitar arranhões e danos, e certifique-se de que a lateral com o painel de controle está voltada para cima. Além disso, certifique-se de que o peso da impressora seja apoiado pelo canto da impressora. Se o peso for apoiado em outras partes da impressora, a impressora poderá ficar danificada.



- Não segure por nenhuma outra parte além das alças de carregamento. Principalmente, não segure pelas peças de plástico na superfície traseira da impressora (a área sombreada no diagrama).



## Avisos legais

### ■ Copyright

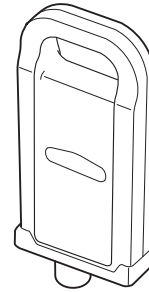
A reprodução total ou parcial não autorizada deste manual do usuário é proibida.

### ■ Aviso legal

- É ilegal reproduzir moedas, notas, títulos negociáveis e outros documentos proibidos por lei.  
A reprodução desses itens estará sujeita a processos criminais.
- É ilegal reproduzir certificados legais, licenças, passagens de avião e determinados documentos públicos e privados proibidos de serem reproduzidos pela lei. A reprodução desses itens estará sujeita a processos criminais.
- Observe que a propriedade intelectual protegida por direitos autorais não pode ser reproduzida sem a permissão expressa do proprietário dos direitos autorais, exceto para uso pessoal ou doméstico sob circunstâncias limitadas.

Antes de comprar, verifique o número do modelo.

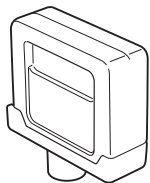
### 700 ml (23,7 fl oz)



Cor	Número do modelo
Preto Mate	PFI-2700 MBK
Preto para Fotografia	PFI-3700 PBK
Ciano	PFI-3700 C
Magenta	PFI-3700 M
Amarelo	PFI-3700 Y
Ciano para Fotografia	PFI-3700 PC
Magenta para Fotografia	PFI-3700 PM
Cinza	PFI-3700 GY
Cinza para Fotografia	PFI-3700 PGY
Vermelho	PFI-3700 R
Azul	PFI-3700 B
Otimizador Chroma	PFI-3700 CO

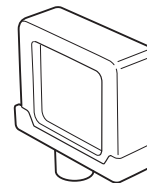
Antes de comprar, verifique o número do modelo.

## 330 ml (11,2 fl oz)



Cor	Número do modelo
Preto Mate	PFI-2300 MBK
Preto para Fotografia	PFI-3300 PBK
Ciano	PFI-3300 C
Magenta	PFI-3300 M
Amarelo	PFI-3300 Y
Ciano para Fotografia	PFI-3300 PC
Magenta para Fotografia	PFI-3300 PM
Cinza	PFI-3300 GY
Cinza para Fotografia	PFI-3300 PGY
Vermelho	PFI-3300 R
Azul	PFI-3300 B
Otimizador Chroma	PFI-3300 CO

## 160 ml (5,4 fl oz)



Cor	Número do modelo
Preto Mate	PFI-2100 MBK
Preto para Fotografia	PFI-3100 PBK
Ciano	PFI-3100 C
Magenta	PFI-3100 M
Amarelo	PFI-3100 Y
Ciano para Fotografia	PFI-3100 PC
Magenta para Fotografia	PFI-3100 PM
Cinza	PFI-3100 GY
Cinza para Fotografia	PFI-3100 PGY
Vermelho	PFI-3100 R
Azul	PFI-3100 B
Otimizador Chroma	PFI-3100 CO



XXXXXXXX

© CANON INC. 2023

PRINTED IN XXXXXXXX  
IMPRIMÉ XX XXXXXXXX