

安装和定制

NetShelter™ HS 机柜

AR9300SP

AR9387SP

AR9307SP

AR9180SP

990-5893-037

出版日期: 8, 2017



Schneider Electric 法律免责声明

Schneider Electric 不保证本手册所提供的信息是权威、正确无误或完整的。本出版物并不是要代替详细操作说明和特定地点专用的开发计划。因此，Schneider Electric 对于因使用本出版物所致的损坏、违规行为、错误安装、系统故障，或任何其它问题不承担任何责任。

本出版物中所包含的信息是按原样提供的，整理这些信息仅用于评估数据中心的设计与结构之目的。本出版物由 Schneider Electric 诚实编制。然而，本出版物所包含的信息的完整性或准确性未得到任何明示或暗示的说明或担保。

在任何情况下，**SCHNEIDER ELECTRIC**，或其任何母公司、附属公司或子公司及公司的官员、董事或员工都不负责因使用或未能使用本出版物或内容所造成的或与其有关的任何直接、间接、伴随性、惩罚性、特殊或偶然的损害（包括但不限于业务、合同、收入、数据、信息的损失或业务中断所造成的损害），即使**SCHNEIDER ELECTRIC**已被明确告知发生此类损害的可能性。**SCHNEIDER ELECTRIC**保留在不进行通知的情况下随时更改或更新出版物及其内容或格式的权利。

内容（包括但不限于软件、音频、视频、文字及照片）的版权、知识产权以及任何其它所有权均归 Schneider Electric 或其许可方所有。所有未在此内容中明确授予用户的权利，将予以保留。本公司未向获取此信息的人员授予或分配任何形式的权利，亦不转让这些权利。

不得以整体或部分形式转售本出版物。

目录

重要安全信息	1
简介	2
机柜拆封	3
免责声明	3
检查	3
请回收利用	3
标签	3
组件识别	4
机柜	4
配件	5
提供工具	5
安装机柜	6
移动机柜	6
调平设备	7
连接机柜	7
固定机柜	8
机柜接地	9
机柜上的接地位置	9
安装侧面板、顶板和门	10
侧板	10
顶板	10
拆卸门	11
安装门	11
反转前门	12
设备安装	14
调整垂直安装凸缘架	14
定位垂直安装凸缘架	14
垂直安装凸缘架调整	15
安装设备	16
在机柜安装机架安装设备:	16
锁紧螺帽	16
拆卸缆线开口盖	17
缆线管理	18
配件槽	18
调整配件槽	19
规格	20
外形尺寸	20
气流*	20

有限出厂质保声明.....	21
质保条款.....	21
不可转让之质保.....	21
免责条款.....	21
质保索赔.....	21

重要安全信息

尝试安装、操作、检修或维护设备前，请仔细阅读该说明书，确保熟悉之。在本手册中或设备上，可能出现下列信息，以警示潜在的危險或提请读者注意澄清或简化步骤的信息。



在“危險”或“警告”安全标签添加该符号表示如果没有遵守相关说明，将存在导致人身伤害的触电危險。



这是一个安全警示符号。其用于警示您注意潜在的人身伤害之危險。请遵循带有该符号的所有安全信息，避免可能出现的人身伤亡。

⚠ 危險

危險 表示逼近的危險情况，如果不能避免，将导致死亡或严重受伤。

⚠ 警告

警告 表示潜在危險的情况，如果不能避免，可能导致死亡或严重受伤。

⚠ 小心

小心 表示潜在危險的情况，如果不能避免，可能导致轻度或中度人身伤害。

小心

小心，与安全警示符号一起使用，显示潜在的危險情况，如果不能避免，可能导致设备损坏。

通知

通知阐释与人身伤害无关的实践，包括某些环境危險，潜在的损坏或数据损失。

简介

Schneider Electric NetShelter HS 机柜用于存放行业标准的（EIA/ECA-310）483 mm（19 英寸）机架安装硬件，包括服务器和语音、数据、网络、网间互通以及电源保护设备。

这些机柜的宽度有 600 mm（23.6 英寸）和 800 mm（31.5 英寸）。对于容纳 23 英寸 EIA/ECA 电信设备的 800 mm（31.5 英寸）宽的机柜，可选用垂直安装凸缘架。

您必须购买坡道（零件 AR9000RAM），用于卸载机柜。

机柜拆封

警告

翻倒危险

- 该机柜很容易翻倒。在拆箱或搬运时要极其小心。
 - 至少需要四个人拆封和移动机柜。
 - 使用脚轮移动机柜前，在机柜底部装入 **158 kg（348 磅）** 设备，提供额外的稳定性。
 - 在脚轮上移动机柜时：
 - 确保调平支腿在上。
 - 确保搬运人员位于机柜两侧，且确保在机柜移动路径上没有其他人员或物品。
 - 仅可在前后方向推动机柜。切勿横向推动机柜。
- 若未能遵循这些说明，可能导致严重伤亡或设备损坏。

警告

重型设备危险

- 验证安装地点在结构上能够支持机柜与已安装设备的组合重量（参见“规格”（第20页））。
 - 请勿使用吊环螺栓或其他手段起吊机柜。
- 若未能遵循这些说明，可能导致严重伤亡或设备损坏。

有关说明，请参见机柜附带的拆封防振包装指南。

免责声明

对于本产品运输期间受到的任何损坏，**Schneider Electric** 不承担任何责任。

检查

检查包装和包装中的物品是否在运输过程中损坏。确保所有零件均齐全。如有任何损坏，请立即向运输部门报告。如有物品缺失、损坏或其它问题，请立即向 **Schneider Electric** 或其分销商报告。

请回收利用

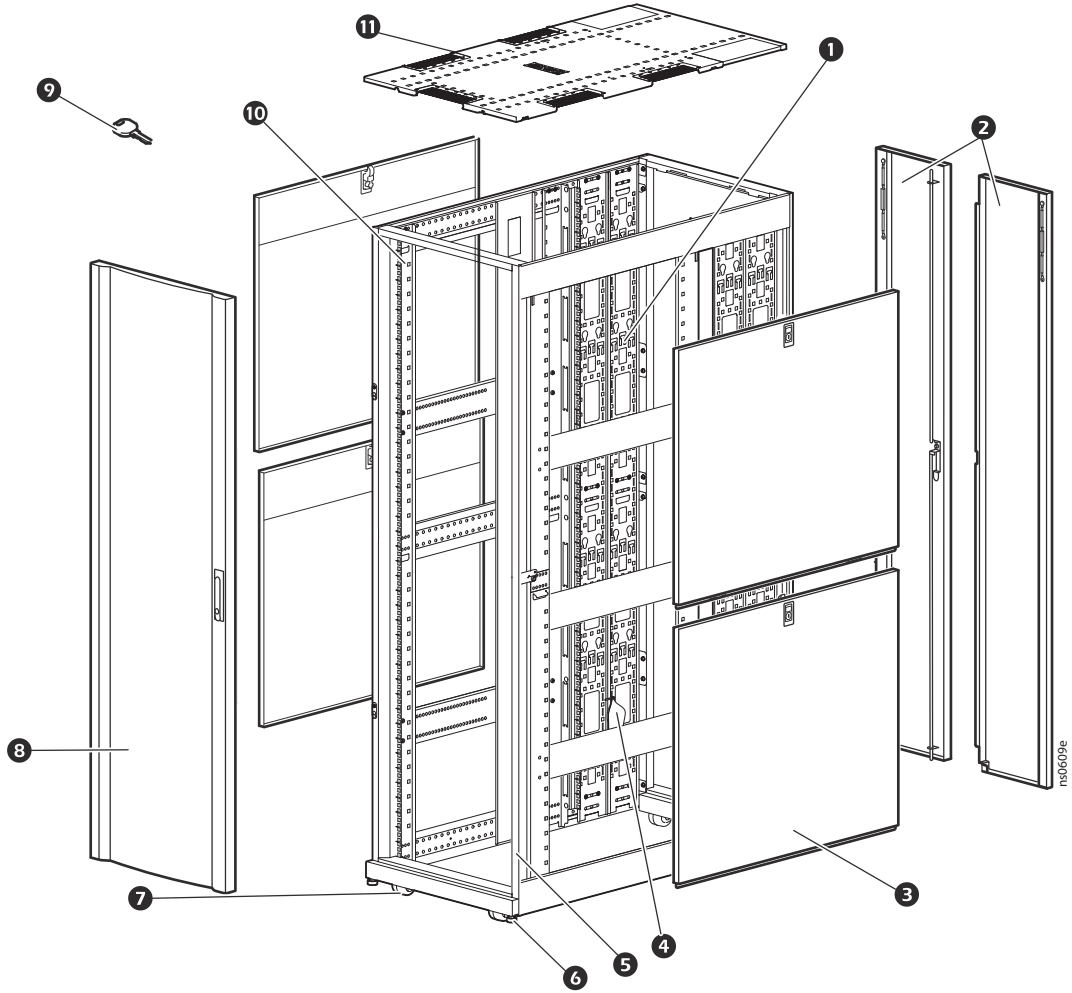
运输材料是可回收的。请将其存放好以备后用，或者对其进行适当的处理。

标签

查看机柜上贴附的其它安全信息。有关详细信息，请参见“标签”（第6页）。

组件识别

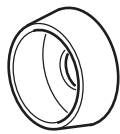
机柜



- | | |
|-----------------|-------------|
| ① 可调垂直 0U 配件槽* | ⑦ 脚轮 |
| ② 可拆卸后对开门 | ⑧ 可拆卸和可反转前门 |
| ③ 可拆卸侧板及锁具 | ⑨ 柜门和侧板钥匙 |
| ④ 配件包（请参见第 5 页） | ⑩ 垂直安装凸缘架 |
| ⑤ 机柜框架 | ⑪ 顶板 |
| ⑥ 可调式调平脚 | |

* 1200 mm（47.24 英寸）深机柜包含四个垂直 0U 配件槽。

配件



塑料杯状垫圈
(60)



M6 x 16 十字槽螺钉
(60)



M5 x 12
螺钉 (4)



锁紧螺帽 (60)



7 mm (0.28 英寸)
孔堵头 (4)

提供工具



锁紧螺帽工具 (1)

安装机柜

移动机柜

⚠ 警告
翻倒危险 <ul style="list-style-type: none">• 该机柜很容易翻倒。在拆箱或搬运时要极其小心。• 至少需要四个人拆封和移动机柜。• 使用脚轮移动机柜前，在机柜底部装入 158 kg (348 磅) 设备，提供额外的稳定性。• 在脚轮上移动机柜时：<ul style="list-style-type: none">- 确保调平支腿在上。- 确保搬运人员位于机柜两侧，且确保在机柜移动路径上没有其他人员或物品。- 仅可在前后方向推动机柜。切勿横向推动机柜。 若未能遵循这些说明，可能导致严重伤亡或设备损坏。
⚠ 警告
重型设备危险 <ul style="list-style-type: none">• 验证安装地点在结构上能够支持机柜与已安装设备的组合重量（参见“规格”（第20页））。• 请勿使用吊环螺栓或其他手段起吊机柜。 若未能遵循这些说明，可能导致严重伤亡或设备损坏。

标签. 机柜上有下列标签，用于提供下列信息：

标签 **1**：一般翻倒危险

标签 **2**：扩充滑动安装器件，每次一个

脚轮. 脚轮可载运安装设备重达 **1588 kg (3500 磅)**。到位后，放低调平脚。放低调平脚后，静态机柜可以负重 **1928 kg (4250 磅)**。

注意：机柜上的一些标签显示轮脚的相关信息。
有关调平支腿和脚轮的重量阈值，请参见标签 **3**。



调平设备

如果地面不平整，设备转角处的调平支腿可起到帮助提供稳固支撑的作用，但是，如果地面严重倾斜，则无法通过调平脚进行校正。

确保机柜处于既定位置。拆卸前门和后门。

有关说明，请参见“拆卸门”（第11页）。

注意：在拆除前门之前，先拔出接地导线以及所有其它可能会妨碍拆除柜门操作的电线连接。

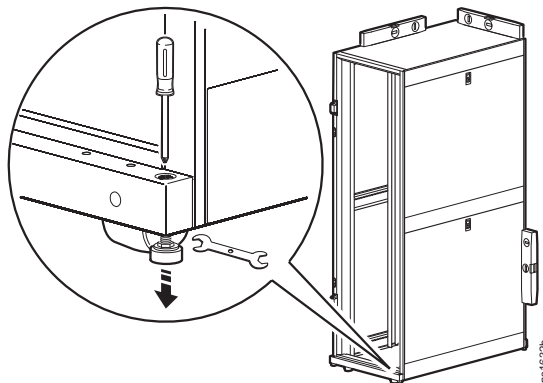
将十字头螺丝刀插入调平脚上面的螺钉。顺时针扭动螺钉使调平脚伸长，直至牢牢接触地面。

注意：该方法最适用于空置或接近空置的机柜。

通知
<ul style="list-style-type: none">• 如果机柜内装有设备，也可以使用 13 mm 开口扳手放低调平支腿。• 如果使用 13 mm 开口扳手，不要求拆除柜门。

调整每个支腿，并使用水准仪，调整支腿，直至机柜水平和竖直。

在机柜与队列中的其他机柜相连接后，方可按照机柜门。



连接机柜

使用附带的支架连接机柜，提供对准和增加稳定性。连接机柜时，是否安装侧板均可。

警告
<p>翻倒危险 连接机柜只能对机柜提供有限的稳定性。安装设备前，将机柜固定到地面上。 若未能遵循这些说明，可能导致严重伤亡或设备损坏。</p>

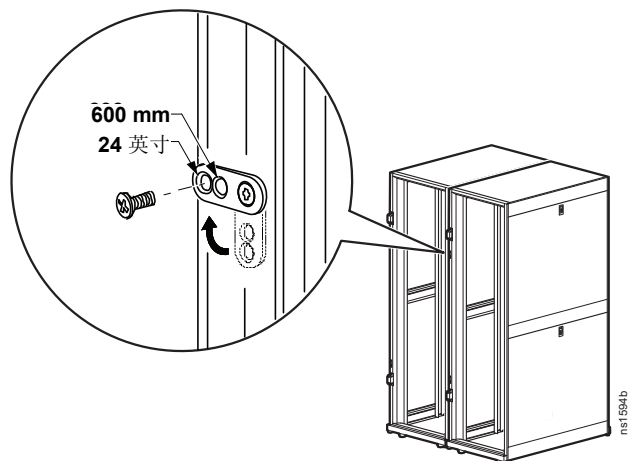
如果安装，拆卸前门和后门。有关详细说明，请参阅“拆卸门”（第11页）。

在 24 英寸中心或 600 mm 中心之间选择（请参见下面的详细视图）。

对准机柜和定位连接支架。在每个机柜前部和后部分别有两个支架。

机柜使用配件包中提供的 M5 x 12 沉头螺钉连接。使用提供的工具或类似工具的十字头端，将螺钉插入指定的孔，并上紧。

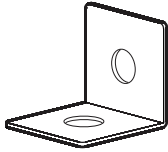
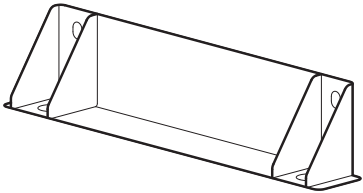
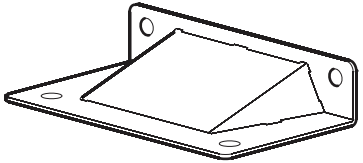
安装柜门。有关详细说明，请参阅“拆卸门”（第11页）。

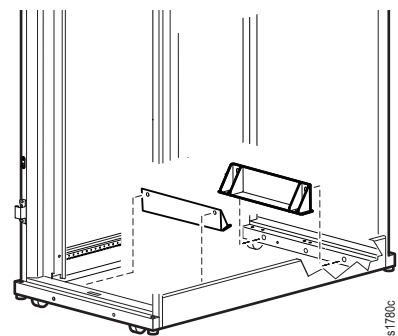
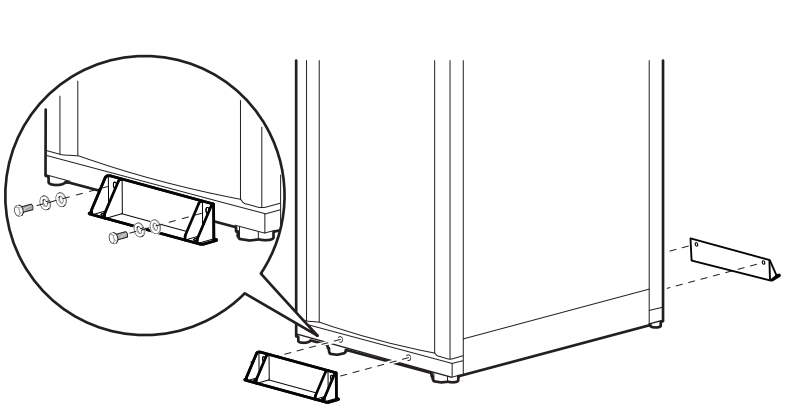


固定机柜

⚠ 警告
<p>翻倒危险</p> <p>安装设备前，将机柜固定到地面上。</p> <p>若未能遵循这些说明，可能导致严重伤亡或设备损坏。</p>

若要将机柜固定到地面上，使用机柜内部或外部的紧固件位置，并从下列所示配件（未包含）中选择。

配件	零件号码	说明	
拴孔套件	AR7701	从外部或内部，连接至机柜和地面，以增强稳定性，且不会妨碍缆线接入。每台设备包含 4 个托架。	
NetShelter SX 高烈度地震区和 OSHPD 栓入套件	AR7701A-S	从内部或外部将机柜固定到地板，使机柜更加稳固。每台设备包含四个托架。	
NetShelter SX 稳定器板	AR7700	从外部将机柜固定到地面上，使机柜更加稳固。每台设备包含一块板件。	



ns1780c

机柜接地

⚠ ⚠ 危险

触电危险

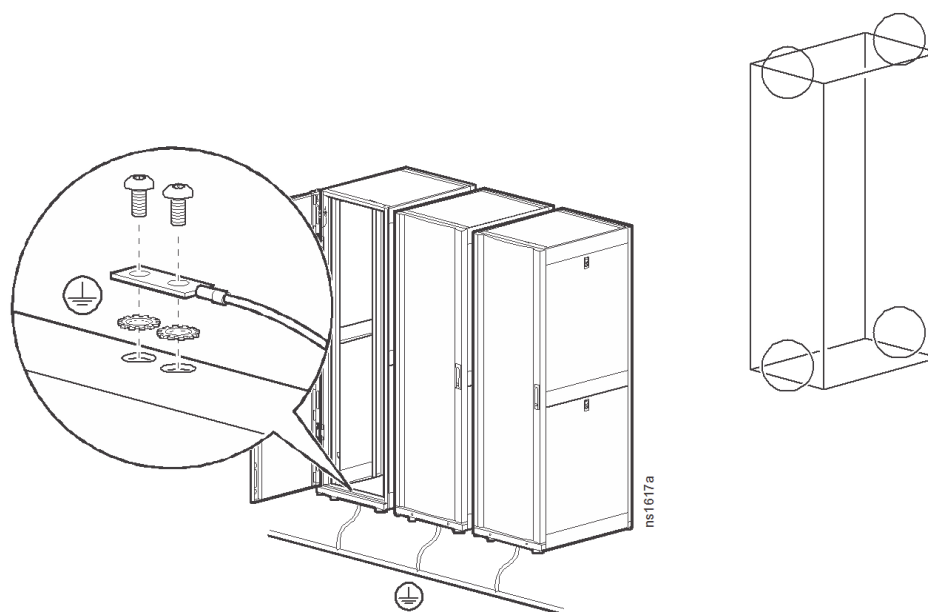
要求机柜连接至楼宇公共连接网（CBN）。

若未能遵循这些说明，可能导致死亡或严重受伤。

每个机柜均应使用机柜顶部或底部的指定接地位置（两个 M6 螺纹嵌件），直接连接到公共接地。

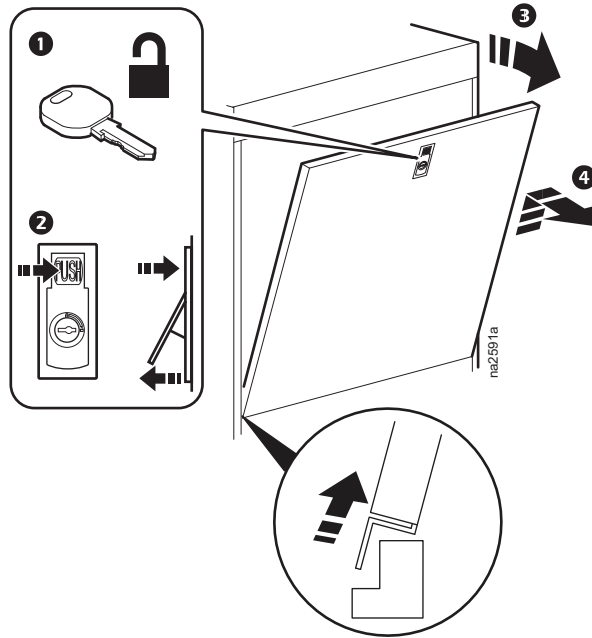
- 使用公共连接网跳线套件（例如，列示的 [KDER] Panduit® RGCBNJ660PY 或同等产品）。
- 根据 NEC NFPA 70 条款 250.12，在接地端和机柜之间使用油漆刺穿的垫圈，或去除接地端下方支架上的油漆。
- 将螺钉上紧至 6.9 N-m（60 磅英寸）。

机柜上的接地位置

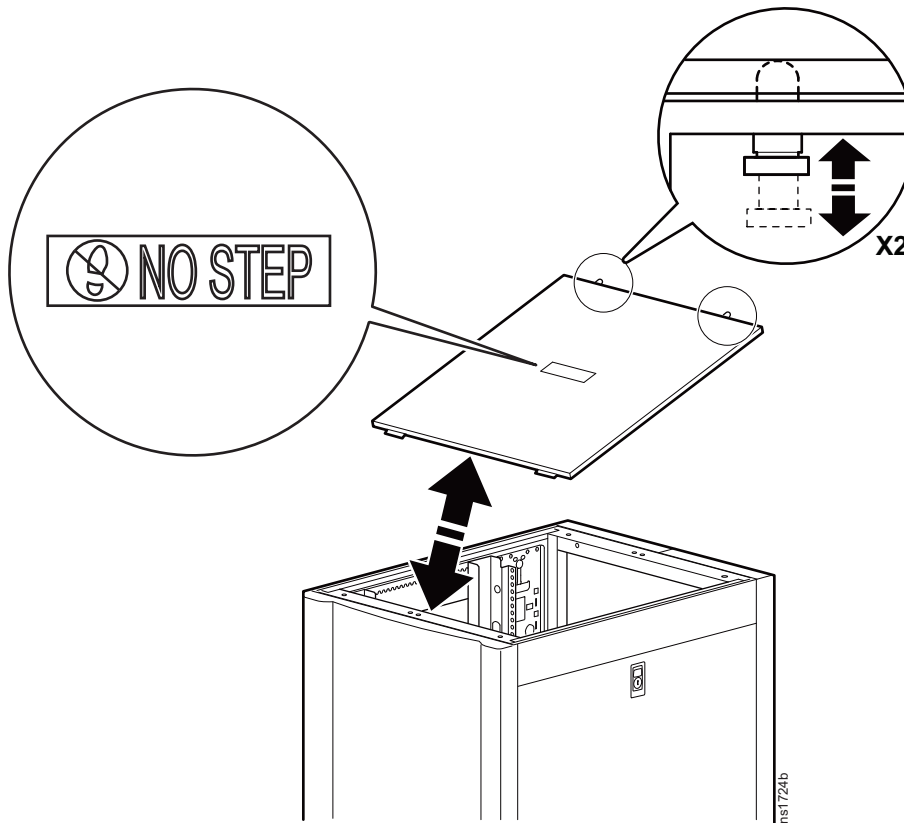


安装侧面板、顶板和门

侧板

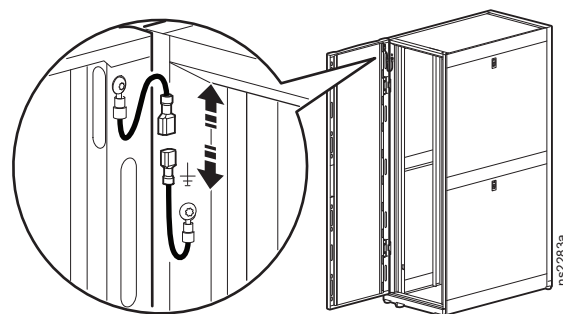


顶板

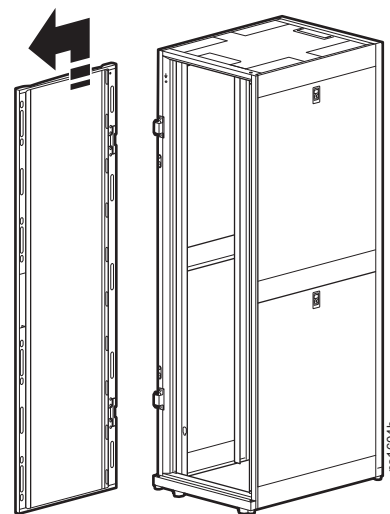


拆卸门

1. 解锁机柜前门把手，并打开柜门。
2. 断开接地线以及所有其它可能会妨碍拆除柜门操作的电线连接。

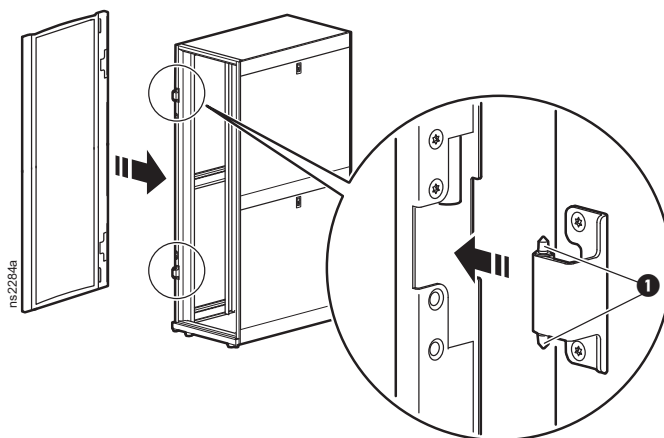


3. 铰链向上和向外分离。从机柜略微升高柜门，并拉动，直至柜门上的铰链销脱离机柜框架上的铰链。

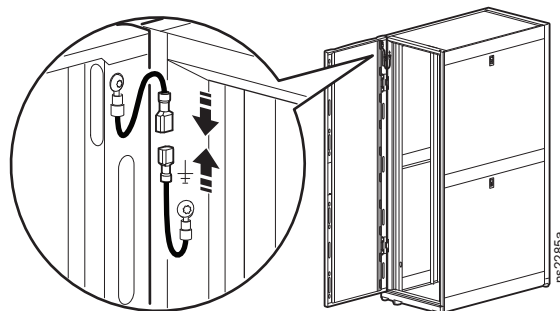


安装门

1. 适当安装时，柜门在铰链销自动对准。
柜门与机柜正面呈 90 度角时，在铰链销 ❶ 上放置柜门。
2. 将柜门缓慢降低至机柜框架，确保门铰链在机柜框架铰链上正确对准。



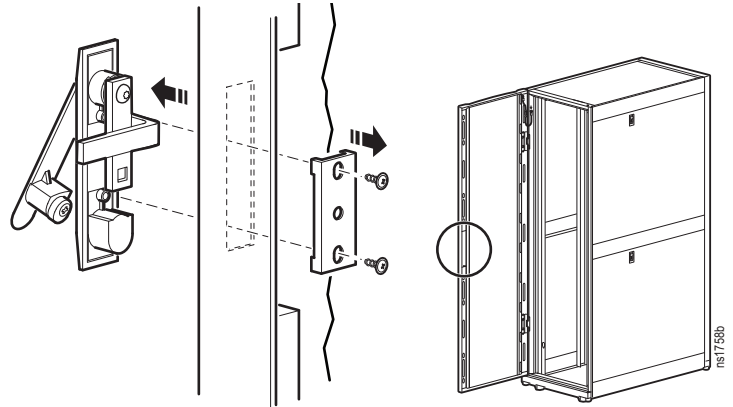
3. 连接接地线和任何其它电线连接。



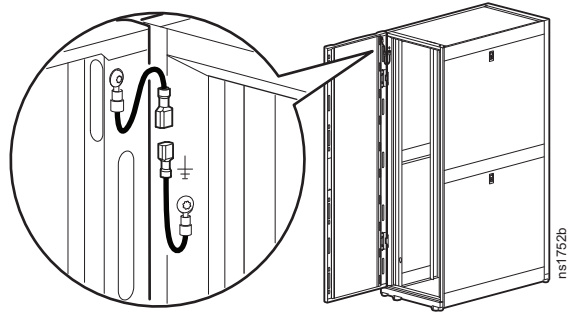
反转前门

注意：可以反转前门，使柜门在另一个方向打开。该步骤假设最初在面对机柜时，铰链在左侧，且从右侧打开柜门。

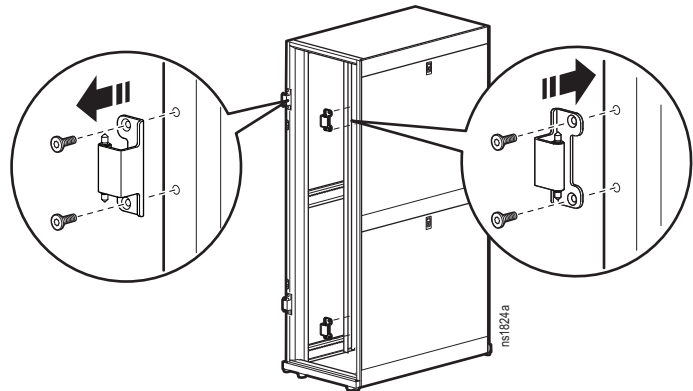
1. 通过拆卸板牙，拆卸扳手。从柜门拉出把手。



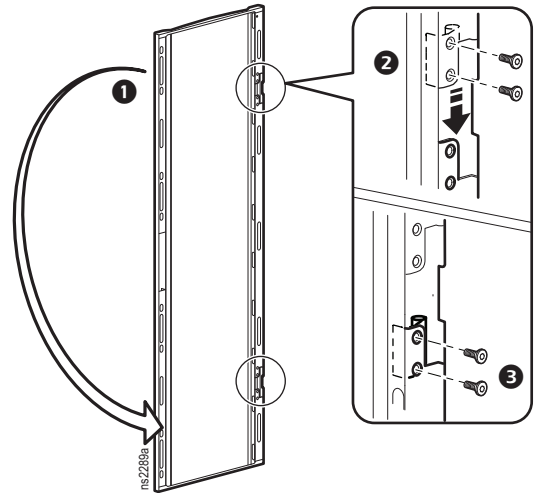
2. 断开接地线和任何其它电线连接。从框架拆卸柜门。有关详细信息，请参见“拆卸门”（第11页）。



3. 在机柜框架定位上方铰链。拆卸将铰链固定在位的两个螺钉。在机柜框架的另一侧安装铰链。对下方铰链重复该步骤。



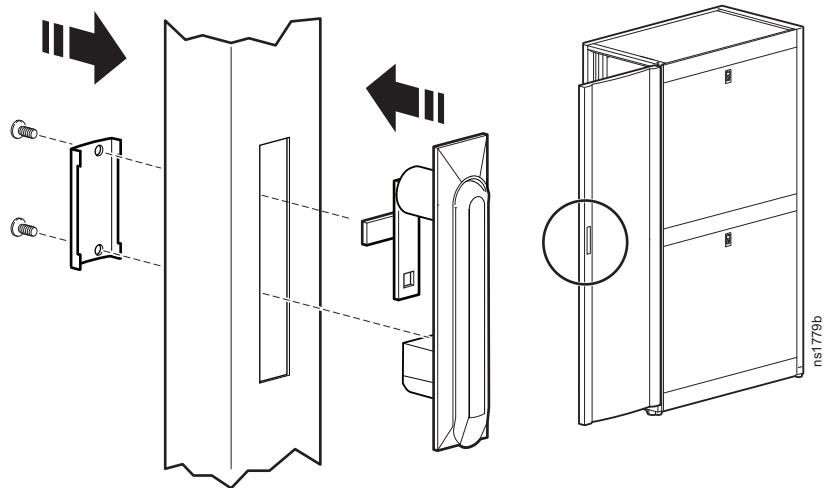
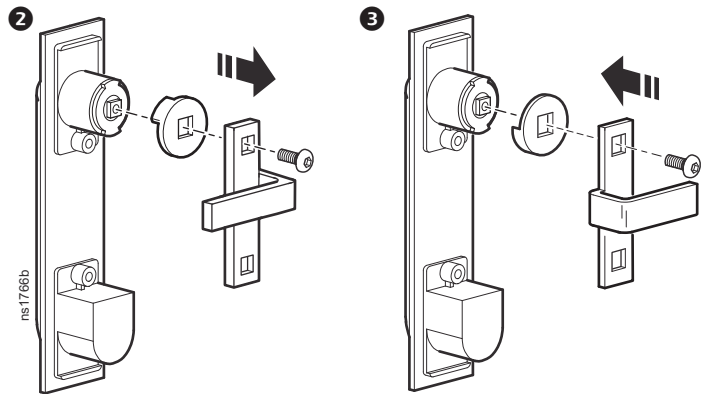
4. 转动门**①**。从门上拆卸铰链**②**，并安装在可选的孔位置**③**。柜门上的铰链现在应对准机柜上的铰链。



5. 将柜门安装到铰链，现在在机柜框架的相反侧。有关说明，请参见“拆卸门”（第11页）。连接接地线和之前断开的其它电线连接。

6. 定位锁把手。
拆卸凸轮螺钉、凸轮垫圈和凸轮。

将凸轮垫圈转动 90 度，锁销转动 180 度。
在柜门安装把手。

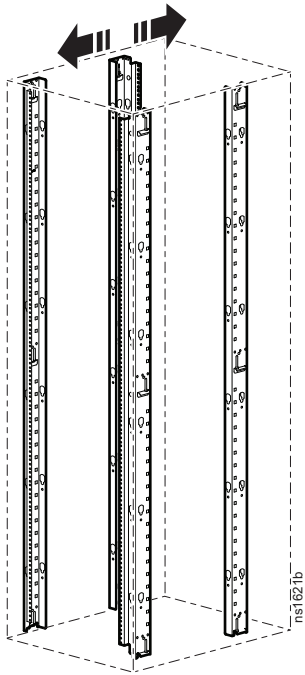


设备安装

注意：NetShelter HS 机柜拟用于列示的设备。如果安装未列出之设备，请充分评估配置的安全性。

调整垂直安装凸缘架

垂直安装凸缘架出厂时已经安装在 737 mm（29 英寸），这是用于可安装在机架之设备的合适位置。

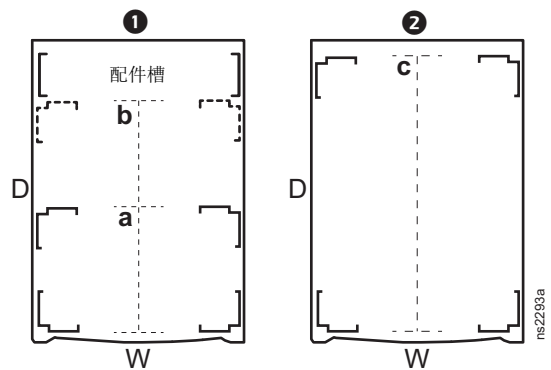


安装凸缘架可以向机柜前后调节，适用于各种导轨或不同深度的设备。

800 mm（31.5 英寸）宽机柜的一个常见应用是将法兰移至 476 mm（18.74 英寸）的深度，以容纳网络和电信设备。

定位垂直安装凸缘架

- 配置 1：安装配件槽。垂直安装凸缘架可以至少安装在 (a) 的距离，且可以尽可能远地扩展 (b)。
- 配置 2：移除配件槽。垂直安装凸缘架可以尽可能远地扩展 (c)。



俯视图

机柜宽度 (W) 机柜深度 (D)		a	b	c
800 mm	1070 mm	288.0 mm (11.34 英寸)	787.4 mm (31.00 英寸)	927.1 mm (36.5 英寸)
800 mm	1200 mm	288.0 mm (11.34 英寸)	800.1 mm (31.50 英寸)	1054.1 mm (41.50 英寸)
600 mm	1200 mm	211.8 mm (8.34 英寸)	787.4 mm (31.00 英寸)	1041.4 mm (41.00 英寸)

垂直安装凸缘架调整

⚠ 注意

设备掉落危险

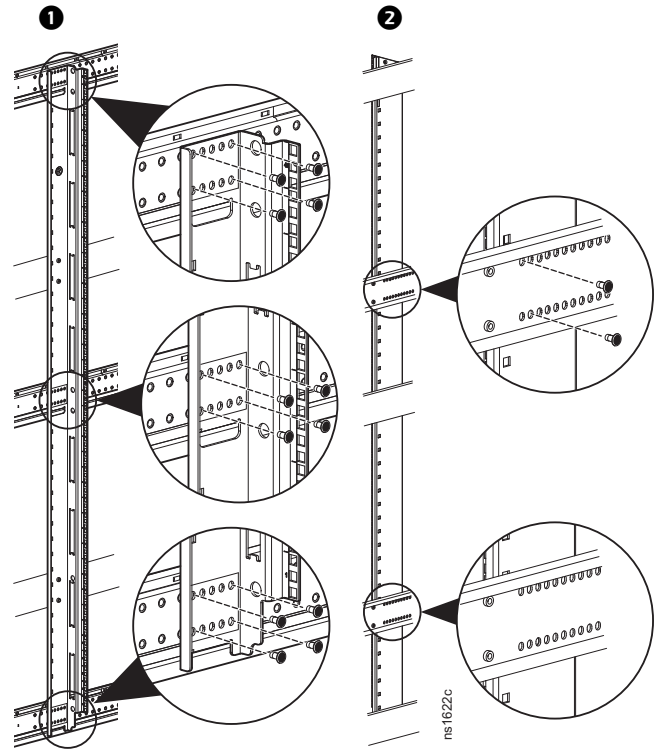
执行任何调整前，拆卸安装在垂直安装凸缘架上的所有设备。
否则，可能导致受伤或设备损坏。

1. 垂直安装凸缘架保持在位的同时，拆卸 T25 Torx 螺钉。

❶ 每个凸缘架有三个内螺钉位置，且每个位置有四个螺钉。

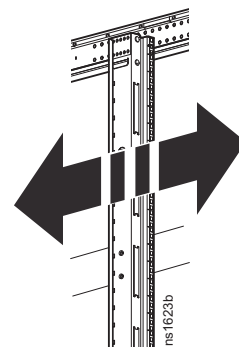
❷ 每个凸缘架有两个外螺钉连接在水平托架上。外部螺钉可以位于任一个水平托架上。

注意：对于此步骤，您需要 28-30 英寸-磅扭矩。



2. 将安装凸缘架移动到要求的位置。确保顶部、中间和底部螺钉位置垂直对准。

注意：垂直安装凸缘架调整增量为 13 mm (1/4 英寸)。



3. 重新插入和拧紧Torx螺钉。（请参见步骤 1 中的插图。）

❶ 在每个凸缘架上，三个内螺钉位置每个至少放置四个螺钉。

❷ 在每个凸缘架上，其中一个外螺钉位置至少放置两个螺钉。

注意：对于此步骤，您需要 28-30 英寸-磅扭矩。

安装设备

⚠ 警告

翻倒危险

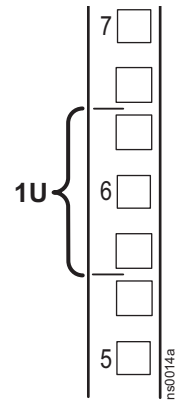
- 该机柜很容易翻倒。安装设备前，确保将机柜固定到地面上。
 - 在机柜底部，首先安装最重的设备，防止机柜因顶部过重而翻倒。
 - 为了确保稳定性，在机柜底部安装了 **158 kg (348 磅)** 的设备或安装了栓入式支架后，才可以在滑动导轨上加长设备。每次在滑动导轨上加长的设备不可超过一台。
- 若未能遵循这些说明，可能导致严重伤亡或设备损坏。

在机柜安装机架安装设备：

查看设备制造商的安装说明。

在垂直安装导轨上，定位顶部和底部的 U 型口。在安装导轨上，每隔三个孔编一个号，显示 U 型口的中心。

在垂直安装导轨的内部安装锁紧螺帽；然后安装设备。



锁紧螺帽

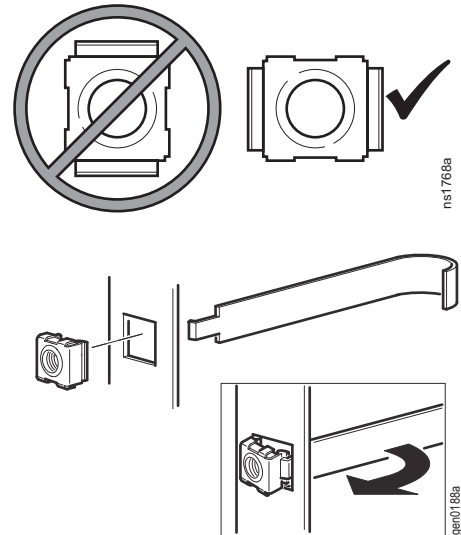
⚠ 注意

设备掉落危险

请勿垂直安装锁紧螺帽，使吊耳与方孔的顶部和底部相啮合。否则，可能导致受伤或设备损坏。

安装：Schneider Electric 提供了用于方孔的锁紧螺帽配件套件 (AR8100)。

1. 水平安装锁紧螺帽，使各个吊耳与方孔的边相啮合。从方孔的远端钩住锁紧螺帽部件的一个吊耳，将锁紧螺帽插入该方孔。
注意：在垂直安装凸缘架的内部安装锁紧螺帽。
2. 使用锁紧螺帽工具在另一侧拉住锁紧螺帽，并将其卡入到位。

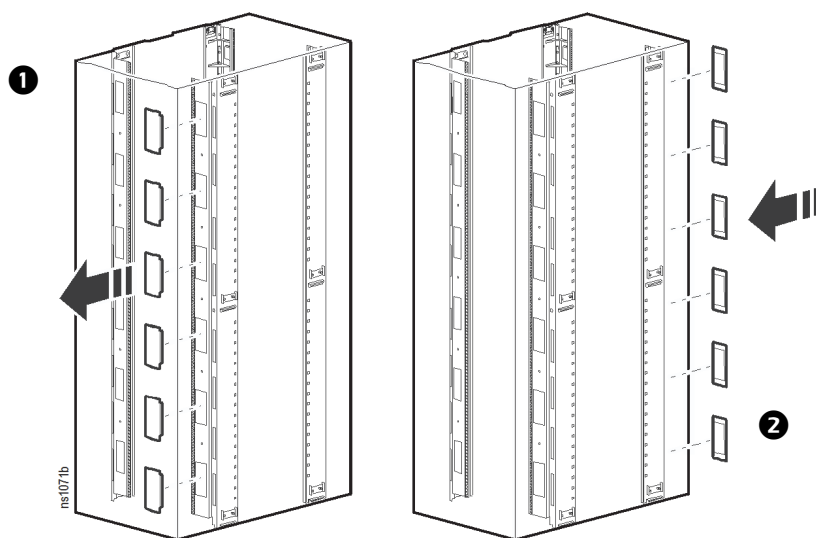


拆卸：

1. 取下所安装的任何螺钉。
2. 抓住锁紧螺帽并挤压其两侧将其从方孔中退出。

拆卸缆线开口盖

对于包含设备要求之侧面气流的 HS 800 mm (31.5 英寸) 宽机柜，在机柜侧面最接近的设备进气口，从前部垂直安装凸缘架拆卸缆线切口盖。在机柜同侧的后部垂直安装凸缘架上，重新安装缆线切口孔的盖子。



缆线管理

NetShelter HS 机柜的顶部、侧面和底部都有多个缆线接入孔。使用这些开口，走线、固定和组织缆线。

此外，机柜包含两个后部垂直 0U 收线器或配件槽。提供更多的收线配件。有关更多信息，请访问 www.schneider-electric.com 或与 Schneider Electric 经销商联系。

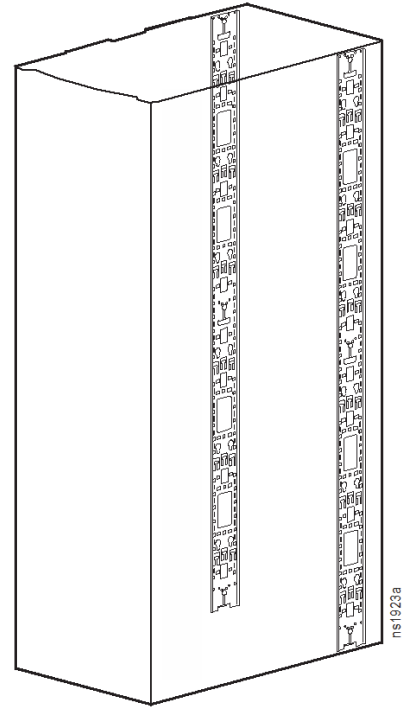
配件槽

配件槽为机架配电设备和收线配件提供免工具安装能力。

1200 mm (47.24 英寸) 深机柜有四个配件槽。所有其它机柜包含两个配件槽。配件槽的工厂默认位置在机柜后部，如左图所示。

配件槽也提供缆线拴系位置以及其它特定孔，用于在多种 NetShelter 托架、紧固件和免工具安装设备上管理缆线。

与安装凸缘类似，配件槽可以沿着侧面支撑条移动到任何位置。



调整配件槽

如果必要，可以拆除配件槽。可以在 www.apc.com 订购额外的垂直 0U 配件槽。

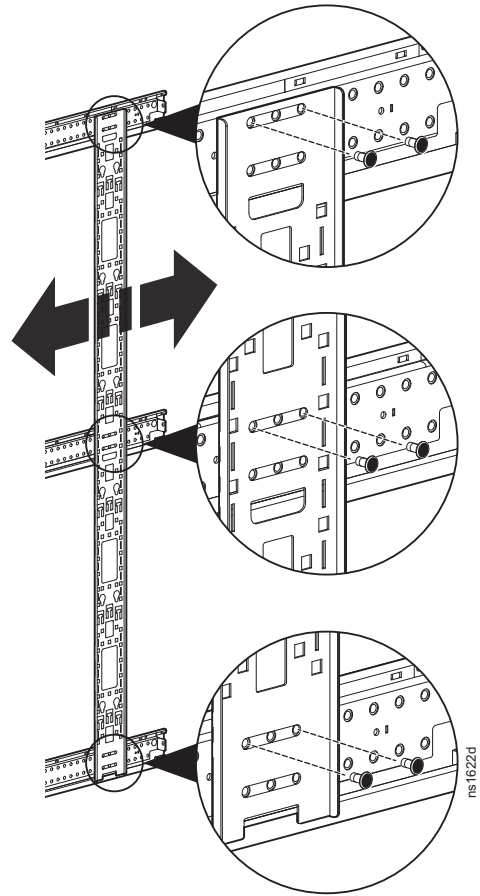
1. 配件槽保持在位的同时，拆卸 T25 Torx 螺钉。每个配件槽有三个螺钉位置，每个位置两个螺钉。

注意：对于此步骤，您需要 28-30 英寸-磅扭矩。

2. 将配件槽移动至要求之位置。确保顶部、中间和底部螺钉位置垂直对准。

3. 在每个螺钉位置，重新插入和上紧两个 Torx 螺钉。螺钉位置可以改变。

注意：对于此步骤，您需要 28-30 英寸-磅扭矩。



规格

外形尺寸

	高度		宽度		深度		机柜重量 (空载)
	1991 mm (78.4 英寸) 42U	2258 mm (88.9 英寸) 48U	600 mm (23.6 英寸)	800 mm (31.5 英寸)	1200 mm (47.2 英寸)	1070 mm (42.1)	
AR9300SP	●		●		●		185 kg (407 磅)
AR9307SP		●	●		●		201 kg (444 磅)
AR9387SP		●		●	●		236 kg (520 磅)
AR9180SP	●			●		●	193 kg (425 磅)

气流*

	开门面积				气流容量		门穿孔模式
	总共 (前部)	总共 (后部)	每个 U 型空间 (前部)	每个 U 型空间 (后部)	前部	后部	
AR9300SP	5501.02 cm ² 852.66 in ²	6243.56 cm ² 967.75 in ²	130.98 cm ² 20.30 in ²	148.66 cm ² 23.04 in ²	61%	69%	69%
AR9307SP	6293.19 cm ² 975.45 in ²	7080.18 cm ² 1097.43 in ²	131.11 cm ² 20.32 in ²	147.50 cm ² 22.86 in ²	61%	69%	69%
AR9387SP	9254.87 cm ² 1434.51 in ²	10072.58 cm ² 1561.25 in ²	192.81 cm ² 29.89 in ²	209.85 cm ² 32.53 in ²	90%	98%	69%
AR9180SP	8089.88 cm ² 1253.93 in ²	8804.66 cm ² 1364.73 in ²	192.62 cm ² 29.86 in ²	209.63 cm ² 32.49 in ²	90%	98%	69%

*这些计算中未包含来自门缝的更多气流。

前门和垂直导轨之间的布线间隙

AR9300SP, AR9307SP: 61.01 mm (2.40 英寸)
AR9387SP: 67.36 mm (2.65 英寸)
AR9180SP: 65.86 mm (2.59 英寸)

额定重量: 静态负载¹

1928 kg (4250 磅)

额定重量: 滚动²

1588 kg (3500 磅)

额定发货重量

1588 kg (3500 磅)

最大安装重量

静态负载+机柜重量

安全认证

cULus – UL 2416

¹ 如果静态重量超过 1588 kg (3500 磅), 可降低调平支腿。

² 额定滚动值仅适用于将机柜滚动到位。

有限出厂质保声明

Schneider Electric 在本有限出厂质保声明中规定的有限质保仅适用于您所购买的在常规业务中用于商业和工业用途的产品。

质保条款

Schneider Electric 公司保证，自购买之日起的五年（在日本为两年）内，其产品不会出现材料和工艺方面的问题。在此期间内 Schneider Electric 将根据自己的判断为此类故障产品提供维修和更换服务。本质保不适用于因偶然、疏忽或误用所造成的损坏或以任何方式更改或修改的产品。故障产品或部件的修理或更换并不会延长原质保期。本质保条款下所提供的任何部件可能是全新的，也可能是工厂再造品。

不可转让之质保

本质保只适用于进行过正确产品注册的原始购买者。产品可以在www.schneider-electric.com进行注册。

免责条款

若经 Schneider Electric 测试和检测发现，购买者所声称的缺陷根本不存在或由购买者或任何第三方误用、疏忽、安装或测试不当引起，则 Schneider Electric 不给予保修服务。如属下列情况，Schneider Electric 亦不提供保修服务：未经授权擅自修理或改装错误或不当电压或连接、现场操作条件不当、腐蚀性环境、由非 Schneider Electric 指定的人员进行修理、安装和启动、更改位置或使用用途、暴露于自然环境中、自然因素、火灾、失窃、或不依照 Schneider Electric 建议或规格安装、或更改、损坏、移除 Schneider Electric 序列号的任何情形，或者进行其它超出使用范围的操作。

对于根据本协议及其相关条款销售、维修或提供的产品，本公司在法律或相关法规允许的范围内不提供任何明示或暗示的担保。对于本产品用于特殊目的适销性、满意度和适用性，**SCHNEIDER ELECTRIC** 不提供任何形式的暗示担保。**SCHNEIDER ELECTRIC** 的明示担保不应被扩展、缩减或受到责任义务影响，**SCHNEIDER ELECTRIC** 只提供与产品相关的技术或其它建议或服务。上述的质保和补救措施仅适用于本产品。上述质保规定构成 **SCHNEIDER ELECTRIC** 对违反此类担保规定的唯一责任和购买方的唯一补救。**SCHNEIDER ELECTRIC** 提供的质保仅授予本产品购买者，任何第三方不得享受本质保。

SCHNEIDER ELECTRIC 及其官员、主管、子公司或员工不对使用、维修或安装产品中发生的任何间接的、特殊结果的或惩罚性的损害负责，不论此类损害是来自于合同或民事侵权，不论是属于故障、疏忽或严格责任，或者 **SCHNEIDER ELECTRIC** 是否已预先被告知损害的可能性。特别地，**SCHNEIDER ELECTRIC** 对任何费用不承担责任，例如损失利润和收入、设备损坏、无法使用设备、软件损坏、丢失数据、替代物的成本、第三方索赔或其它方面的费用。**SCHNEIDER ELECTRIC** 的任何销售人员、雇员或代理商无权对本有限质保进行任何增补或修改。如必要，仅可由 **SCHNEIDER ELECTRIC** 官员和法律部门以书面形式对本质保条款进行修改。

质保索赔

客户如有质保索赔问题，可访问 Schneider Electric 全球客户支持网络：www.schneider-electric.com。请从下拉菜单的国家或地区选项中选择您所在的国家或地区。打开在该网页顶部的 Support（支持）选项卡，以获取有关您所在区域的客户支持的联系信息。

全球客户支持

本设备或任何其他产品的客户支持信息在www.schneider-electric.com提供。

© 2017 Schneider Electric.保留所有权利。Schneider Electric 和 NetShelter 商标归 Schneider Electric Industries SAS 或其附属公司所有。所有其他商标均属其各自所有者所有。