

BEAMER-C50

NEOMOUNTS PROJEKTOR

TECHNISCHE DATEN

ALLGEMEIN

Min. Gewicht	0 kg (pro Bildschirm)
Max. Gewicht	10 kg (pro Bildschirm)

FUNKTIONALITÄT

Typ	Neigen Schwenken Voll beweglich
Höhenverstellung	18,5 cm
Neigung (Grad)	90°
Schwenkbereich (Grad)	360°
Anpassungstyp	Manuell

INFORMATIONEN

Farbe	Schwarz
Hauptmaterial	Stahl
Garantie	5 Jahre
EAN code	8717371443979

*Bitte beachten: Die angegebenen Zollgrößen sind nur ein Anhaltspunkt, kombiniert mit dem Gewicht und den VESA-Größen. Das maximale Gewicht und die VESA-Größe sind absolute Beschränkungen für die Produkte und sollten nicht überschritten werden.



Neomounts



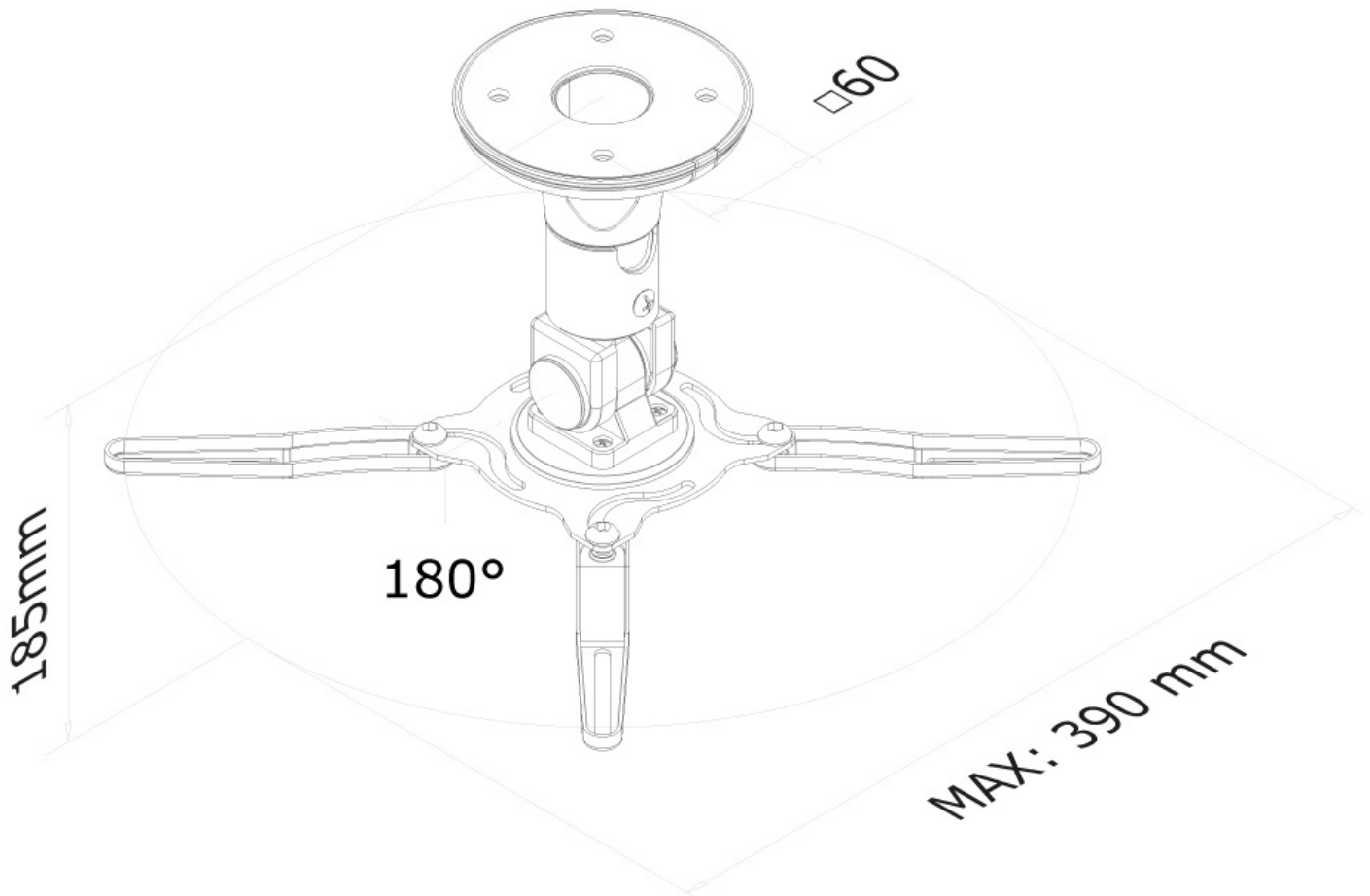
Neomounts

Neomounts BEAMER-C50 ist eine universelle Deckenhalterung für Projektoren.

Diese universelle Neomounts Projektor Deckenhalterung, Modell BEAMER-C50, ermöglicht es Ihnen einen Projektor - Beamer/Strahler an jede Decke zu montieren. Diese Halterung bietet 18,5cm höhe und bietet reichlich Platz für Projektoren bis 10 Kilogramm. Neig und Drehbar um die Projektionsfläche Optimal auszunutzen. Für horizontale oder geneigte Decken. Kabelmanagement durch die Halterung. Einfach an die am Projektor vorgesehenen Gewinde zu installieren. Alle Befestigungsmaterialien im Lieferumfang enthalten

BEAMER-C50

NEOMOUNTS PROJEKTOR



Neomounts