

## FPMA-D1010

## NEOMOUNTS SUPPORT MONITEUR DE

### CARACTÉRISTIQUES

#### GÉNÉRAL

Taille de l'écran min.*	10 inch
Taille de l'écran max.*	30 inch
Poids min.	0 kg (par écran)
Poids max.	12 kg (par écran)
Écrans	1
VESA minimum	75x75 mm
VESA maximum	100x100 mm
Support de bureau	Pince

#### FONCTIONNALITÉ

Type	Inclinaison Rotation Tourner Mouvement complet
Réglage de la hauteur	0-40 cm
Réglage de la profondeur	15 cm
Inclinaison (degrés)	180°
Pivotement (degrés)	180°
Rotation (degrés)	180°
Type de réglage	Manuel

#### INFORMATIONS

Couleur	Argent
Matériau principal	Aluminium
Garantie	5 ans
EAN code	8717371441753

\*Remarque : Les tailles en pouces indiquées ne sont qu'une indication et sont combinées avec le poids maximum et les dimensions VESA. Par contre, le poids maximum et les dimensions VESA sont des limitations à ne pas dépasser.



**Le support de bureau Neomounts, modèle FPMA-D1010 est un montage inclinable, pivotant et rotatif, pour écran plats jusqu'à 30" (76 cm).**

Le support de bureau Neomounts, modèle FPMA- D1010 est un montage inclinable, pivotant et rotatif, pour écran plat jusqu'à 30" (76 cm). Ce support est un excellent choix pour économiser de l'espace sur les bureaux en l'installant à l'aide d'une pince de bureau ou œillet à monter.

La technologie de Neomounts, inclinaison de 180°, rotation de 180° et pivot de 180°, permet au montage de changer l'angle de vue pour profiter pleinement des capacités de l'écran. Le montage est facile, réglable en hauteur jusqu'à 40 centimètres. Profondeur réglable : 15 centimètres. Une gestion des câbles unique cache et achemine les câbles de montage à écran plat. Une gestion des câbles unique cache et achemine les câbles pour garder le lieu de travail bien rangé.

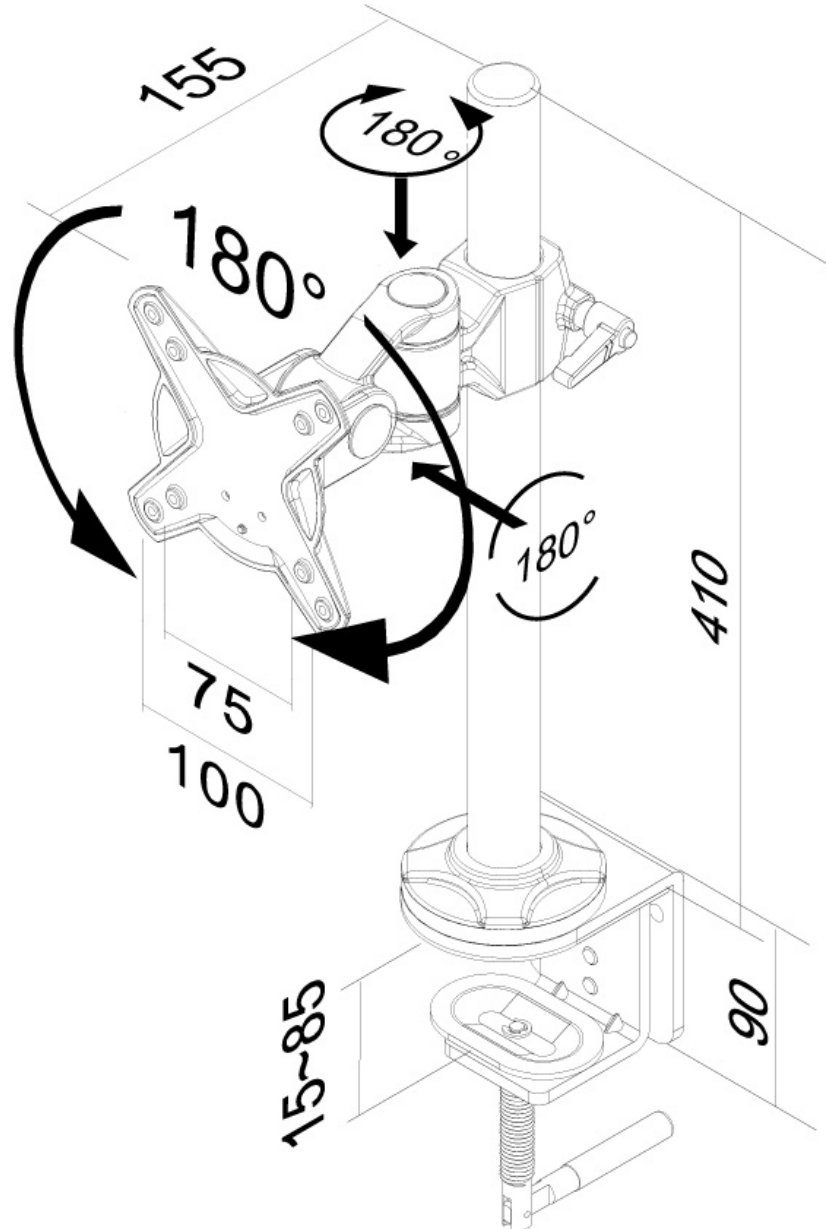
Neomounts FPMA- D1010 a 1 point de pivot et est adapté pour les écrans jusqu'à 30" (76 cm) . La capacité de poids de ce produit est de 12 kg. Ce support de bureau est adapté pour les écrans qui répondent au VESA 75x75 ou 100x100 mm . Différents modèles de trous peuvent être couverts à l'aide des plaques d'adaptation Neomounts VESA.

En utilisant un montage ergonomique peuvent être évités des maux de cou et de dos . Idéal pour une utilisation dans les bureaux et sur les comptoirs ou dans une zone de réception .

Tout le matériel d'installation est fourni avec le produit.

FPMA-D1010

NEOMOUNTS SUPPORT MONITEUR DE



Neomounts

Measuring unit: mm