

Původce instalací Smart-UPS™ X Věžové jednotky/pro montáž do regálu 2U 2000/2200/3000 VA

Důležité bezpečnostní pokyny

TYTO POKYNY SI ULOŽTE - Tato bezpečnostní příručka obsahuje důležité pokyny, které je třeba dodržovat během instalace a údržby Smart-UPS a baterií.

Důkladně si přečtěte tyto pokyny a seznamte se se zařízením ještě před jeho instalací, použitím či prováděním servisních prací nebo údržby. V rámci této příručky se mohou objevit následující speciální pokyny, které se mohou vyskytovat i na samotném zařízení. Upozorňují na potenciální rizika nebo na informace vyjasňující nebo zjednodušující různé postupy.



Přidání tohoto symbolu k bezpečnostní nálepce “Nebezpečí” nebo “Varování” indikuje, že existuje nebezpečí úrazu elektrickým proudem, které v případě nedodržování pokynů může způsobit zranění osob.



Toto je symbol bezpečnostního upozornění. Používá se, aby vás upozornil na možnost zranění osob. Řiďte se všemi pokyny, které následují po symbolu a zabráníte možnému zranění nebo smrti.

NEBEZPEČÍ

NEBEZPEČÍ poukazuje na nebezpečnou situaci, u níž při nedodržení pokynů dojde ke smrti nebo těžkému zranění.

VAROVÁNÍ

VAROVÁNÍ poukazuje na nebezpečnou situaci, u níž při nedodržení pokynů hrozí smrt nebo těžké zranění.

VÝSTRAHA

VÝSTRAHA poukazuje na nebezpečnou situaci, u níž při nedodržení pokynů hrozí lehké nebo středně těžké zranění.

POZMÁMKA

POZMÁMKA slouží k označení postupů nesouvisejících s fyzickým zraněním.

Pokyny pro manipulaci s výrobkem



<18 kg
<40 lb



18-32 kg
40-70 lb



32-55 kg
70-120 lb



>55 kg
>120 lb



Obecné a informace o bezpečnosti

Po obdržení produktu zkontrolujte obsah balení. V případě jakéhokoliv poškození uvědomte přepravce a prodejce.

Před instalací jednotky UPS si přečtěte bezpečnostní pokyny dodané s produktem.

- Dodržte veškeré místní a státní elektrotechnické předpisy.
- Veškerá zapojení pevných obvodů musí provést kvalifikovaný elektrikář.
- Změny či úpravy této jednotky, které výslovně neschválí společnost APC by Schneider Electric, mohou vést k propadnutí záruky.
- Tato jednotka UPS je určena pouze k použití ve vnitřních prostorech.
- Nepoužívejte jednotku UPS na přímém slunečním světle, zabraňte kontaktu s tekutinami a nepoužívejte ji v prostředích s nadměrnou prašností či vlhkostí.
- Dbejte na to, aby větrací otvory jednotky UPS nebyly zakryté. Zajistěte dostatečný prostor pro správné odvětrání.
- V případě UPS s továrně nainstalovaným napájecím kabelem připojte napájecí kabel UPS přímo k elektrické zásuvce. Nepoužívejte ochranu proti přepětí ani prodlužovací kabely.
- Zařízení je těžké. Při jeho zvedání vždy postupujte v souladu se zásadami pro bezpečné zvedání a manipulaci.
- Baterie většinou vydrží dva až pět let. Životnost baterií ovlivňují podmínky prostředí. Mezi faktory, které zkracují životnost baterie, patří zvýšená teplota prostředí, nekvalitní elektrické napájení a časté krátkodobé výboje.
- Napájecí kabel jednotky UPS připojte přímo do elektrické zásuvky v místnosti. Nepoužívejte ochranu proti přepětí ani prodlužovací kabely.
- Baterie jsou těžké. Před instalací UPS a externích bateriových sad (XLBPs) do rámu vyjměte baterie.
- Při instalaci do rámu vždy umístěte periferní vybavení nad UPS.
- Doplňkové bezpečnostní informace lze nalézt v Bezpečnostní příručce dodané s tímto přístrojem.
- Externí bateriové zdroje (jednotky XLBP) vždy instalujte do spodní části stojanu. Jednotka UPS musí být nainstalována nad externími bateriovými zdroji.
- Rozhraní displeje jednotky UPS rozpozná až 10 externích bateriových zdrojů připojených k jednotce UPS.
Poznámka: Pro počet jednotek XLBP použitých s jednotkou UPS však neplatí žádné omezení.

Baterie

VÝSTRAHA

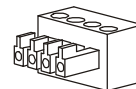
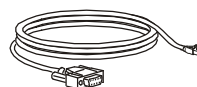
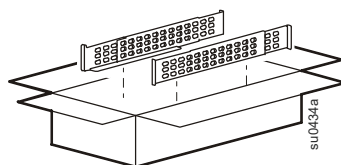
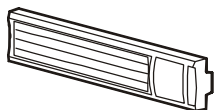
RIZIKO VYTVÁŘENÍ SIROVODÍKU A NADMĚRNÉHO KOUŘE

- Baterii měňte alespoň každých 5 let.
- Jakmile bude UPS signalizovat nutnost výměny baterie, okamžitě baterii vyměňte.
- Na konci životnosti baterie baterii vyměňte.
- Baterie nahrazujte stejným typem a počtem baterií, jaké byly původně nainstalovány v zařízení.
- Pokud UPS ukazuje přehřátí baterie, nebo vnitřní přehřátí UPS, nebo pokud je zřejmé že dochází k úniku elektrolytů, ihned baterii vyměňte. Vypněte UPS, odpojte jej od přívodu střídavého proudu, a odpojte baterie. Nepracujte s UPS, dokud nejsou baterie vyměněné.
- *Když budete instalovat další bateriové jednotky nebo vyměňovat bateriové moduly, vyměňte všechny bateriové modul(y) starší než rok (včetně modulů v externích bateriových jednotkách).

V případě zanedbání těchto pokynů může dojít k poškození zařízení a k lehkému nebo středně závažnému zranění.

*Pro určení věku nainstalovaných bateriových modulů kontaktujte zákaznickou podporu společnosti APC by Schneider Electric na celém světě.

Seznam položek



(4)



(4)



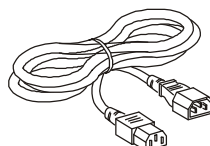
(6)



(2)



Nedodává se s modelem
SMX3000RMJ2U



(2)

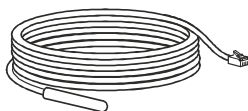
Platí pouze pro modely 230 V



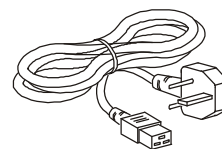
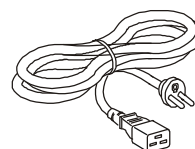
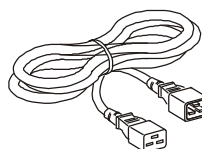
(2)

1 Dokumentaci na CD
1 Disk CD se softwarem PowerChute není
dodáván s modelem SMX3000RMJ2U

Modely s předinstalovanými síťovými kartami



Pouze vysokonapět'ové modely



Instalace

Demontáž baterie

⚠ VÝSTRAHA

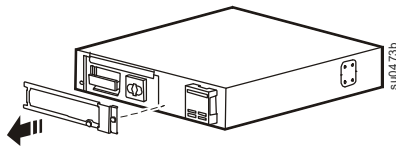
POŠKOZENÍ ZAŘÍZENÍ NEBO PORANĚNÍ OSOB

- Zařízení je těžké. Při jeho zvedání vždy postupujte v souladu se zásadami pro bezpečné zvedání a manipulaci.
- Před instalací UPS do rámu vyjměte baterie.

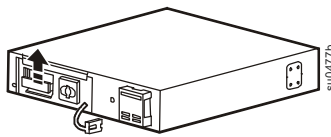
Nedodržení těchto pokynů může vést k poškození zařízení a lehkému či středně těžkému poranění.

Uchopte baterii za držadlo a vyjměte ze zařízení.

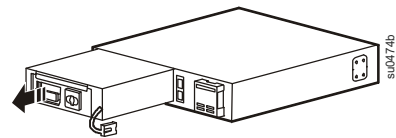
1



2



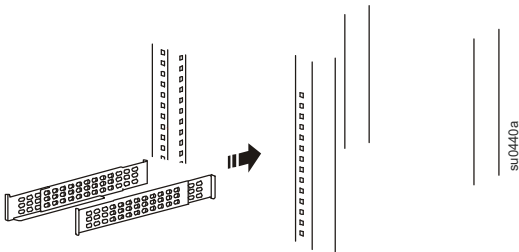
3



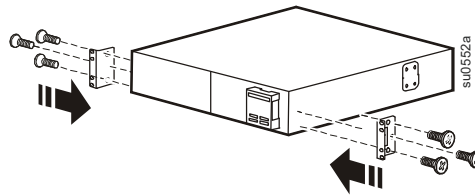
Instalace do stojanu se čtyřmi sloupky

Použijte soupravu kolejnic pro čtyřsloupkový stojan APC (součást dodávky).

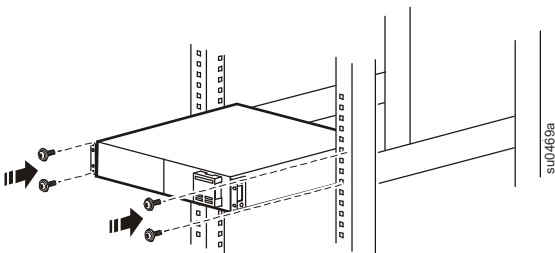
1



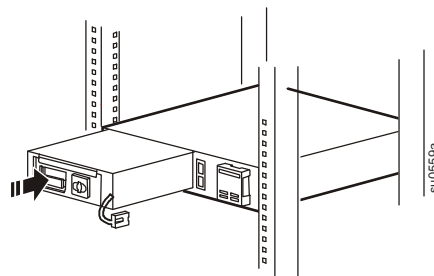
2



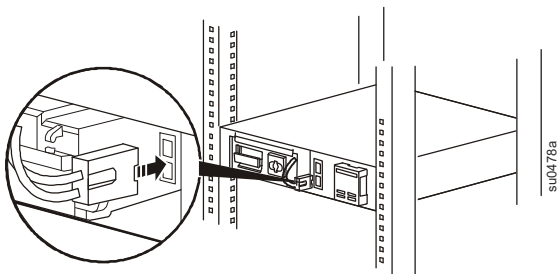
3



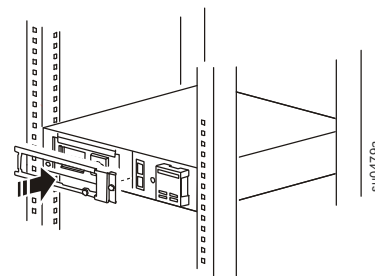
4

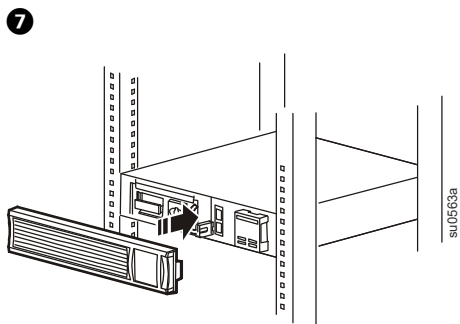


5

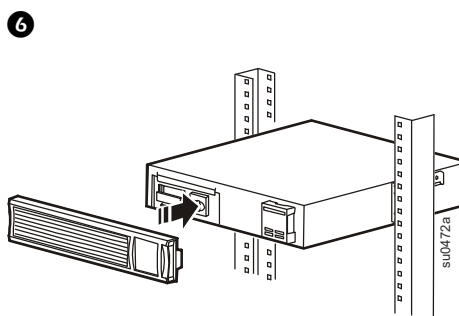
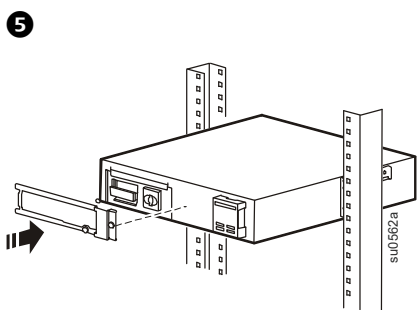
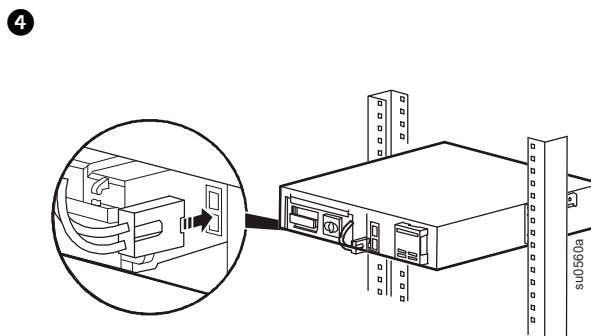
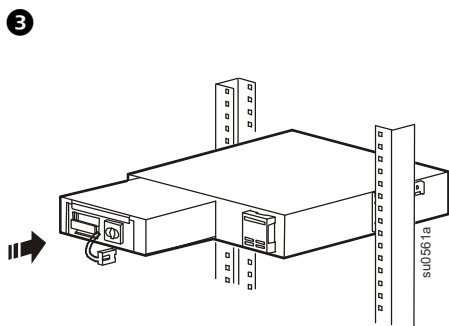
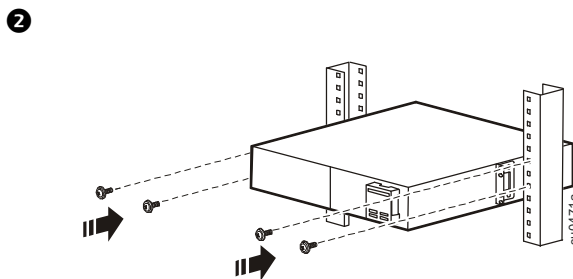
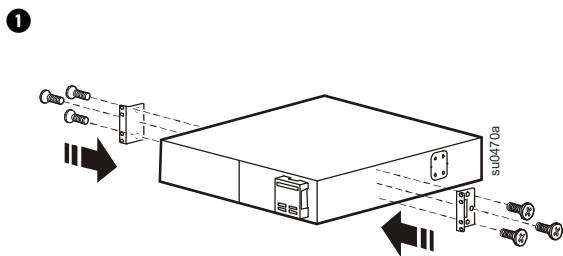


6



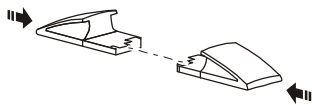


Instalace stojanu se dvěma sloupky

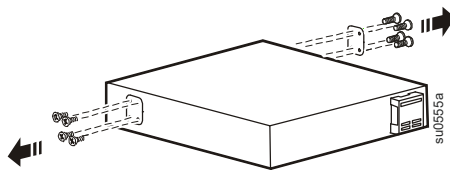


Přeměna stojanu na věž

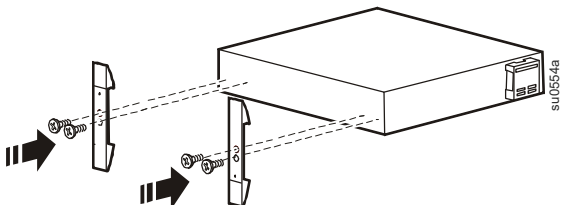
1



2



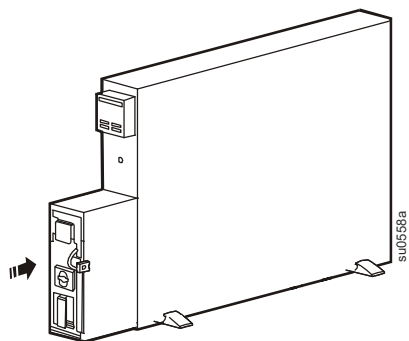
3



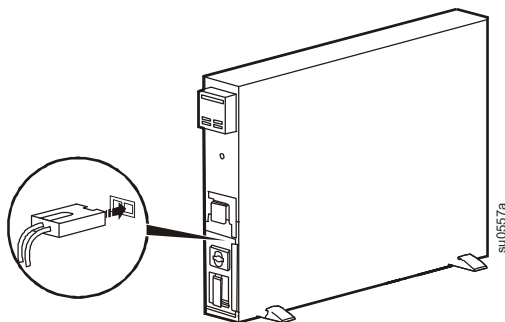
4



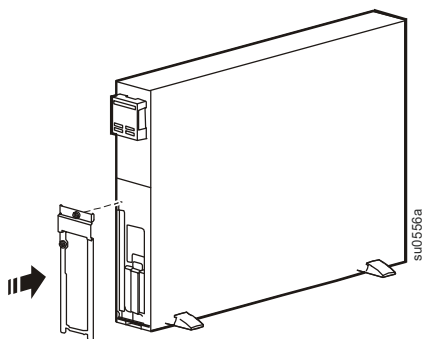
5



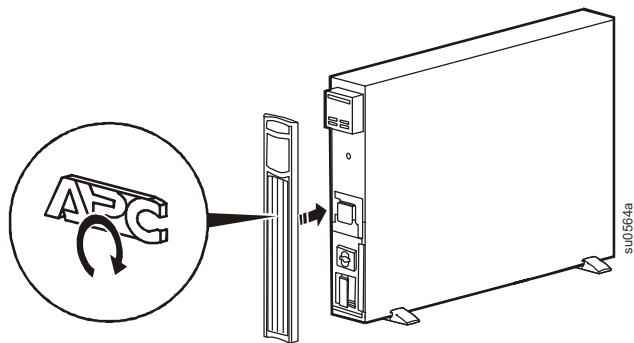
6



7



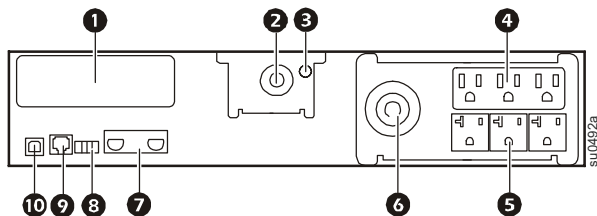
8



Spuštění a konfigurace

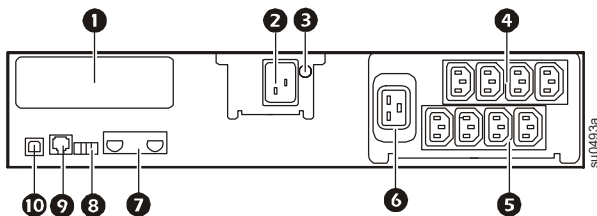
Základní informace

Nízké napětí 2000 VA

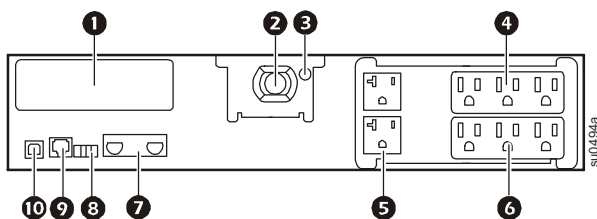


- ❶ SmartSlot
- ❷ Vstup jednotky UPS
- ❸ Zemnicí šroub skříně
- ❹ Skupina řízených zásuvek 1
- ❺ Skupina řízených zásuvek 2
- ❻ Skupina řízených zásuvek 3
- ❼ Konektor externího bateriového zdroje
- ❽ Konektor EPO
- ❾ Sériový port
- ❿ Port USB

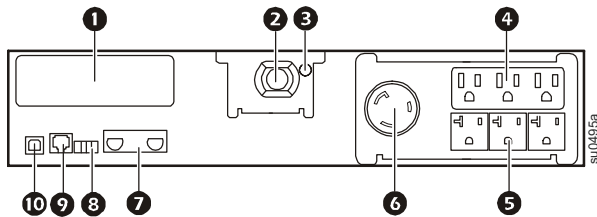
Vysoké napětí 2200/3000 VA



Nízké napětí 2200 VA



Nízké napětí 3000 VA



Řízené skupiny zásuvek

Zásuvky jednotky UPS jsou uspořádány ve skupinách. Chcete-li využívat funkci řízených výstupů, použijte nabídky **Upřesnit** na displeji a přejděte na: **Hlavní nabídka > Nastavení > Nastavení zásuvky 1**.

Nouzové vypnutí připojení



Další pokyny pro připojení nouzového vypínače (EPO) najdete v uživatelské příručce na disku CD, který byl dodán se zařízením.

Připojení do elektrické sítě

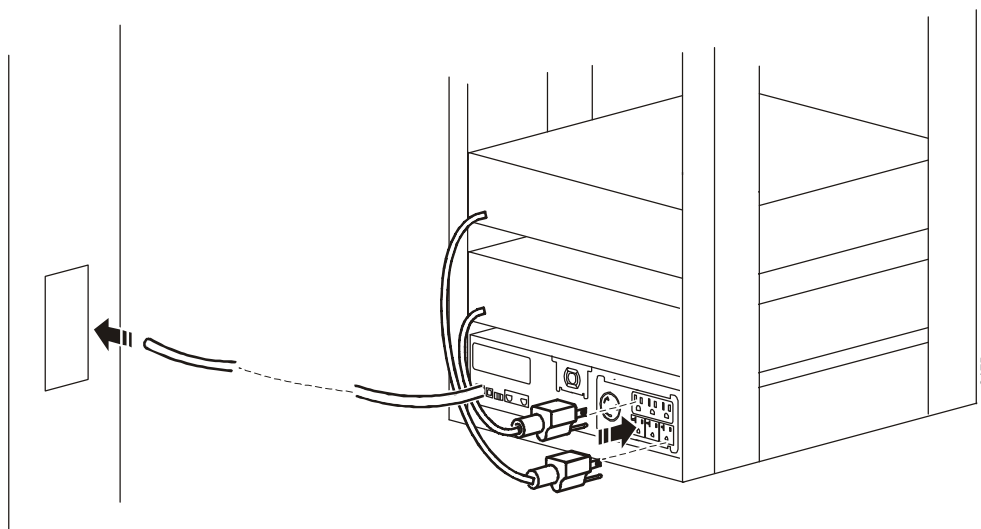
⚠ VÝSTRAHA

NEBEZPEČÍ ÚRAZU ELEKTRICKÝM PROUDEM

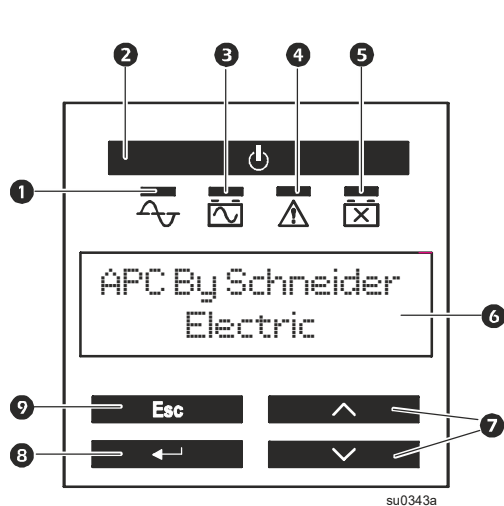
- Dodržte veškeré místní a státní elektrotechnické předpisy.
- Zapojení obvodů musí provést kvalifikovaný elektrikář.
- Jednotku UPS vždy připojte k uzemněné zásuvce.

Zanedbání těchto pokynů může vést k lehkému nebo středně závažnému zranění.

1. Připojte zařízení k zásuvkám na zadním panelu jednotky UPS.
2. Připojte jednotku UPS k elektrické síti v budově.
3. Chcete-li jednotku UPS používat jako hlavní ZAPNOUT/VYPNOUT, zapněte všechna zařízení, která jsou připojena k jednotce UPS.
4. Stiskem tlačítka ZAPNOUT/VYPNOUT na čelním panelu jednotky UPS zapnete jednotku UPS a všechna připojená zařízení.
5. Pokyny pro používání komutovaných výstupních skupin najdete v části Komutované výstupní skupiny v návodu na použití.



Rozhraní Displeje



- 1 LED Online
- 2 Výstup UPS – ZAPNOUT/VYPNOUT
- 3 LED Napájení z baterie
- 4 Kontrolka LED chyby zapojení
- 5 LED Vyměnit baterii
- 6 Displej
- 7 Směrová tlačítka NAHORU/DOLŮ
- 8 Tlačítko ENTER
- 9 Tlačítko ESC