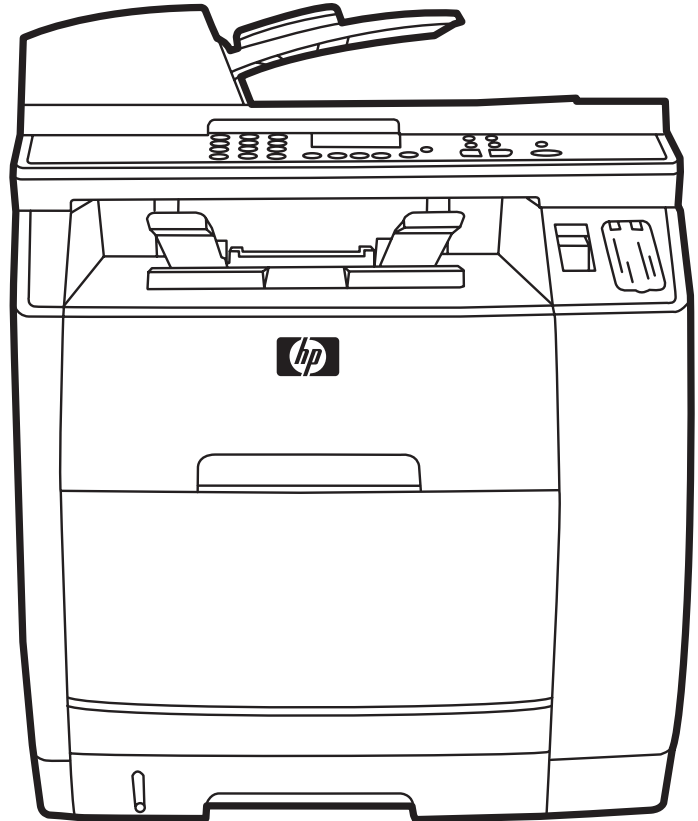


# HP Color LaserJet 2820/2830/2840



Getting Started Guide  
Guide de mise en route  
Leitfaden zur  
Inbetriebnahme  
Guida introduttiva  
Guía de  
instalación inicial  
Starthandleiding  
Guia de Introdução

Lea esto primero



## Copyright Information

© 2004 Copyright Hewlett-Packard Development Company, L.P.

Reproduction, adaptation or translation without prior written permission is prohibited, except as allowed under the copyright laws.

The information contained in this document is subject to change without notice.

The only warranties for HP products and services are set forth in the express warranty statements accompanying such products and services. Nothing herein should be construed as constituting an additional warranty. HP shall not be liable for technical or editorial errors or omissions contained herein.

Edition 1, 11/2004

## FCC Regulations

This equipment has been tested and found to comply with the limits for a Class B digital device, pursuant to Part 15 of the FCC rules. These limits are designed to provide reasonable protection against harmful interference in a residential installation. This equipment generates, uses, and can radiate radio frequency energy. If this equipment is not installed and used in accordance with the instructions, it may cause harmful interference to radio communications. However, there is no guarantee that interference will not occur in a particular installation. If this equipment does cause harmful interference to radio or television reception, which can be determined by turning the equipment off and on, the user is encouraged to try to correct the interference by one or more of the following measures:

Reorient or relocate the receiving antenna.

Increase separation between equipment and receiver.

Connect equipment to an outlet on a circuit different from that to which the receiver is located.

Consult your dealer or an experienced radio/TV technician.

Any changes or modifications to the printer that are not expressly approved by HP could void the user's authority to operate this equipment.

Use of a shielded interface cable is required to comply with the Class B limits of Part 15 of FCC rules.

This equipment complies with FCC rules, Part 68. On the back of this equipment is a label that contains, among other information, the FCC registration number and ringer equivalence number (REN) for this equipment. If requested, this information must be provided to the telephone company. The REN is used to determine the quantity of devices which may be connected to the telephone line. Excessive RENs on the telephone line may result in the devices not ringing in response to an incoming call. In most, but not all, areas, the sum of the RENs should not exceed five (5.0). To be certain of the number of devices that may be connected to the line, as determined by the total RENs, contact the telephone company to determine the maximum REN for the calling area.

This equipment uses the following USOC jacks: RJ11C.

An FCC-compliant telephone cord and modular plug is provided with this equipment. This equipment is designed to be connected to the telephone network or premises wiring using a compatible modular jack which is Part 68 compliant. This equipment cannot be used on telephone company-provided coin service. Connection to Party Line Service is subject to state tariffs. If this equipment causes harm to the telephone network, the telephone company will notify you in advance that temporary discontinuance of service may be required. If advance notice is not practical, the telephone company will notify the customer as soon as possible. Also, you will be advised of your right to file a complaint with the FCC if you believe it is necessary. The telephone company may make changes in its facilities, equipment, operations, or procedures that could affect the operation of the equipment. If this happens, the telephone company will provide advance notice in order

for you to make the necessary modifications in order to maintain uninterrupted service. If trouble is experienced with this equipment, please see the numbers in the front of this manual for repair and (or) warranty information. If the trouble is causing harm to the telephone network, the telephone company may request you remove the equipment from the network until the problem is resolved. The following repairs can be done by the customer: Replace any original equipment that came with the product. This includes the print cartridge, the supports for trays and bins, the power cord, and the telephone cord. It is recommended that the customer install an AC surge arrester in the AC outlet to which this device is connected. This is to avoid damage to the equipment caused by local lightning strikes and other electrical surges.

See the electronic user guide for more regulatory information.

## Trademark Credits

Windows® is a U.S. registered trademark of Microsoft Corporation.

## Informations de copyright

© 2004 Copyright Hewlett-Packard Development Company, L.P.

Toute reproduction, adaptation ou traduction sans autorisation expresse par écrit est interdite, sauf dans les cas permis par les lois régissant les droits d'auteur.

Les informations contenues dans ce document peuvent être modifiées sans préavis.

Les seules garanties pour les produits et services HP sont décrits dans les déclarations de garantie expresse accompagnant ces mêmes produits et services. Les informations contenues dans ce document ne constituent en aucun cas une garantie supplémentaire. HP n'est pas responsable des erreurs d'ordre technique ou éditorial ou des omissions contenues dans ce document.

Edition 1, 11/2004

## Marques commerciales et déposées

Windows® est une marque déposée aux Etats-Unis de Microsoft Corporation.



**Device configurations** The HP Color LaserJet 2820 all-in-one comes with a 125-sheet media input tray, a 50-sheet automatic document feeder (ADF) input tray, and a flatbed scanner. It also includes a Hi-Speed USB 2.0 interface port, a 10/100 local area network (LAN) connection, and 96 megabytes (MB) of RAM.

**Configurations du périphérique** L'imprimante HP Color LaserJet 2820 all-in-one est livrée avec un bac d'alimentation de support de 125 feuilles, un bac d'alimentation automatique de documents (BAA) de 50 feuilles et un scanner à plat. Elle comprend également un port d'interface USB 2.0 haute vitesse, une connexion LAN (Local Area Network - réseau local) 10/100 et 96 Mo de RAM.

**Configuraciones del dispositivo** HP Color LaserJet 2820 multifuncional incluye una bandeja de entrada para 125 hojas, una bandeja de entrada del alimentador automático de documentos (ADF) para 50 hojas y un escáner de superficie plana. También incluye un puerto de interfaz USB 2.0 de alta velocidad, una conexión de red de área local de 10/100 (LAN) y 96 megabytes (MB) de RAM.

**Configurações do dispositivo** A HP Color LaserJet 2820 multifunção vem com uma bandeja de entrada de mídia para 125 folhas, uma bandeja de entrada do alimentador automático de documentos (AAD) para 50 folhas e um scanner de mesa. O produto também inclui uma porta de interface USB 2.0 de alta velocidade, uma conexão de rede de área local (LAN) 10/100 e 96 MB de memória RAM.

**Configurazioni della periferica** La periferica HP Color LaserJet 2820 All-In-One viene fornita con un vassoio di alimentazione per supporti da 125 fogli, un vassoio di alimentazione per l'ADF da 50 fogli e uno scanner piano. Include inoltre una porta di interfaccia Hi-Speed USB 2.0, un collegamento LAN 10/100 e 96 MB di RAM.

**Gerätekonfigurationen** Im Lieferumfang des HP Color LaserJet 2820 All-in-One-Geräts sind ein 125-Blatt-Druckmedienzufuhrfach, ein automatischer Vorlageneinzug (ADF) für bis zu 50 Blatt sowie ein Flachbettscanner enthalten. Außerdem gehören ein Hi-Speed USB 2.0-Schnittstellenanschluss, ein 10/100 Local Area Network (LAN)-Anschluss und 96 MB RAM zur Standardausstattung.

**Apparaatconfiguratie** De HP LaserJet 2820 all-in-one wordt geleverd met een invoerlade voor 125 vel, een automatische documentinvoer (ADI) voor 50 vel en een flatbed scanner. Het apparaat beschikt verder over een USB 2.0-interfacepoort voor hoge snelheid, een 10/100 LAN-verbinding (Local Area Network) en 96 MB RAM.

The HP Color LaserJet 2830 all-in-one includes the same components and offers the same functionality as the HP Color LaserJet 2820 all-in-one, and also includes fax capability .

L'imprimante HP Color LaserJet 2830 all-in-one inclut les mêmes composants et propose les mêmes fonctionnalités que l'imprimante HP Color LaserJet 2820 all-in-one, ainsi que des fonctions de télécopie.

HP Color LaserJet 2830 multifuncional incluye los mismos componentes y ofrece las mismas características que HP Color LaserJet 2820 multifuncional y también incluye funciones de fax .

A HP Color LaserJet 2830 multifunção inclui os mesmos componentes e oferece a mesma funcionalidade que a HP Color LaserJet 2820 multifunção, e também inclui o recurso de fax .

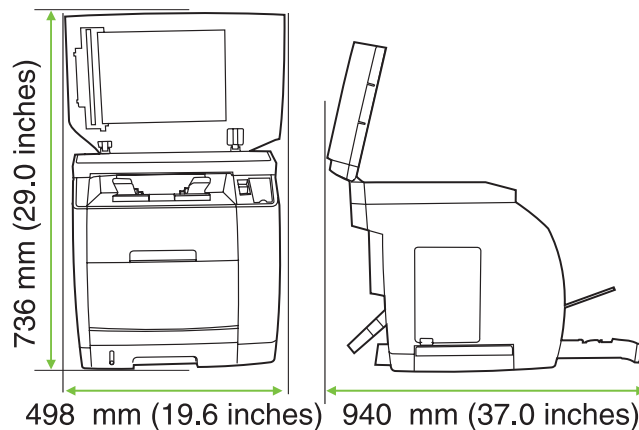
La periferica HP Color LaserJet 2830 All-In-One dispone degli stessi componenti e delle stesse funzionalità della periferica HP Color LaserJet 2820 All-In-One e in più è dotata di funzionalità fax .

Das HP Color LaserJet 2830 All-In-One-Gerät umfasst dieselben Komponenten und bietet dieselbe Funktionalität wie das HP Color LaserJet 2820 All-In-One-Gerät. Zusätzlich ist die Faxfunktion vorhanden.

De HP Color LaserJet 2830 all-in-one beschikt over dezelfde onderdelen en functies als de HP Color LaserJet 2820 all-in-one, en biedt daarnaast nog een faxmogelijkheid .



2



The HP Color LaserJet 2840 all-in-one includes the same components and offers the same functionality as the HP Color LaserJet 2830 all-in-one, and also includes a 250-sheet tray and a memory card reader.

L'imprimante HP Color LaserJet 2840 all-in-one inclut les mêmes composants et propose les mêmes fonctionnalités que l'imprimante HP Color LaserJet 2830 all-in-one, et comprend également un bac de 250 feuilles et un lecteur de carte mémoire.

HP Color LaserJet 2830 multifuncional incluye los mismos componentes y ofrece las mismas características que HP Color LaserJet 2820 multifuncional y también incluye bandeja de 250 hojas y un lector de tarjetas de memoria.

A HP Color LaserJet 2830 multifunção inclui os mesmos componentes e oferece a mesma funcionalidade que a HP Color LaserJet 2820 multifunção, e também inclui uma bandeja para 250 folhas e uma leitora de placa de memória.

La periferica HP Color LaserJet 2840 All-In-One dispone degli stessi componenti e delle stesse funzionalità della periferica HP Color LaserJet 2830 All-In-One e in più è dotata di un vassoio da 250 fogli e di un lettore di schede di memoria.

Das HP Color LaserJet 2840 All-In-One-Gerät besteht aus denselben Komponenten und bietet dieselbe Funktionalität wie das HP Color LaserJet 2830 All-On-One-Gerät. Hinzu kommen ein Fach für 250 Blatt sowie ein Speicherkartenleser.

De HP Color LaserJet 2840 all-in-one beschikt over dezelfde onderdelen en functies als de HP Color LaserJet 2830 all-in-one, en beschikt daarnaast ook over een invoerlade van 250 vel en een geheugenkaartlezer.

**Prepare the location** Place the device on a sturdy, level surface in a well-ventilated area. Make sure that enough space around the device is available so that the air vents are not blocked.

**Choix de l'emplacement** Posez le périphérique sur une surface plane et stable dans un environnement bien aéré. Assurez-vous qu'il y a assez d'espace autour du périphérique afin que les aérations ne soient pas obstruées.

**Prepare el emplazamiento** Coloque el dispositivo en una superficie plana y resistente que se encuentre en una zona bien ventilada. Asegúrese de que existe suficiente espacio alrededor del dispositivo para no bloquear las ventilaciones de aire.

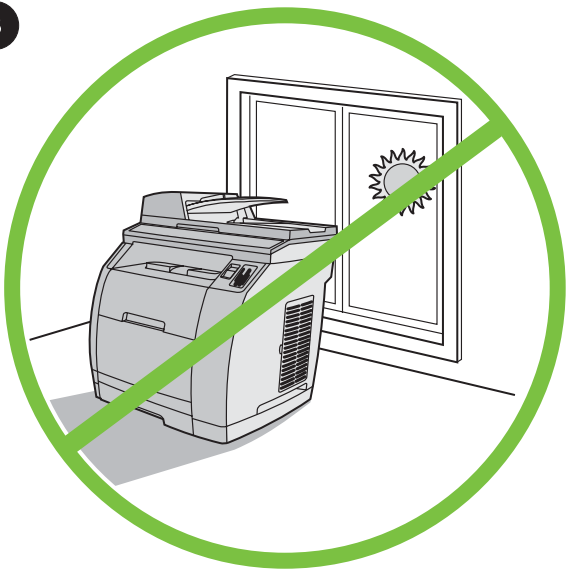
**Preparar a localização** Coloque o dispositivo em uma superfície firme e plana em um local bem ventilado. Verifique se existe espaço suficiente ao redor do dispositivo para que as saídas de ar não fiquem bloqueadas.

**Preparazione del luogo di installazione** Collocare la periferica su una superficie resistente e liscia in una zona ben ventilata. Accertarsi che intorno alla periferica vi sia spazio sufficiente da evitare ostruzioni alle prese d'aria.

**Vorbereiten des Standorts** Stellen Sie das Gerät in einem gut belüfteten Bereich auf eine stabile, ebene Fläche. Stellen Sie sicher, dass rund um das Gerät ausreichend Platz vorhanden ist, so dass die Luftzirkulation nicht blockiert wird.

**De locatie voorbereiden** Plaats het apparaat op een stevige, vlakke ondergrond in een goed geventileerde ruimte. Controleer of er voldoende ruimte rond het apparaat aanwezig is, zodat de ventilatoren niet worden geblokkeerd.

3



**Regulate the environment** Do not place the device in direct sunlight or in an area that has abrupt temperature and humidity changes. The recommended ranges are from 15° to 32.5°C (59° to 90.5°F) and from 10% to 80% relative humidity.

**Adaptation à l'environnement** N'exposez jamais le périphérique directement à la lumière du soleil ou dans un endroit sujet aux changements de température ou humide. Nous vous recommandons une température comprise entre 15 et 32,5° C, et une humidité relative comprise entre 10 et 80 %.

**Adecue el entorno** No coloque el dispositivo bajo la luz directa del sol ni en una zona con cambios bruscos de humedad o temperatura. Los rangos recomendados se encuentran entre 15° y 32,5°C y del 10% al 80% de humedad relativa.

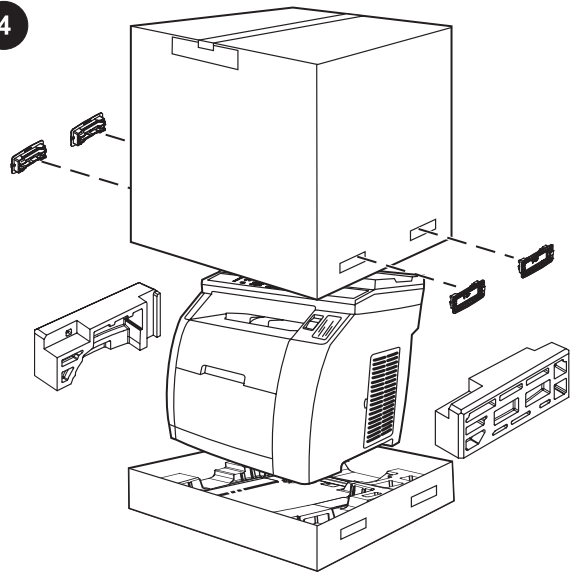
**Regular o ambiente** Não coloque o dispositivo em um local em que haja exposição direta à luz solar ou em que haja mudanças bruscas de temperatura e de umidade. Os intervalos recomendados são de 15° a 32,5°C (59° a 90,5°F) e uma umidade relativa de 10% a 80%.

**Condizioni ambientali** Evitare di esporre la periferica alla luce solare diretta o di collocarla in un ambiente soggetto a sbalzi di temperatura e di umidità. Le condizioni ideali prevedono temperature comprese tra 15° e 32,5°C, con un'umidità relativa compresa tra il 10% e l'80%.

**Sorgen Sie für ausgeglichene Umgebungsbedingungen** Stellen Sie das Gerät nicht an einem Ort auf, an dem es direktem Sonnenlicht ausgesetzt ist oder plötzliche Temperatur- und Feuchtigkeitsschwankungen auftreten können. Die empfohlenen Bedingungen sind 15 bis 32,5 °C bei einer relativen Feuchtigkeit von 10 % bis 80 %.

**Voor een geschikte omgeving zorgen** Zet het apparaat niet in direct zonlicht of op een plaats waar de temperatuur en luchtvochtigheid abrupt kunnen veranderen. Het aanbevolen bereik ligt tussen 15° en 32,5°C en 10% tot 80% relatieve luchtvochtigheid.

4



**Remove the packaging** Unbox the printer and remove the package contents.

**Note** Detailed unpacking instructions are on the inside of the top box flap.

**Retrait de l'emballage** Sortez l'imprimante de l'emballage et retirez le contenu du carton.

**Remarque** Vous trouverez des instructions détaillées sur le déballage sur la partie intérieure du rabat supérieur du carton.

**Retire el embalaje** Extraiga la impresora y retire el contenido del paquete.

**Nota** En el interior de la solapa superior figuran instrucciones detalladas sobre el embalaje.

**Remover a embalagem** Desembale a impressora e remova o conteúdo da caixa.

**Nota** As instruções detalhadas de desembalagem estão na parte de dentro da aba superior da caixa.

**Rimozione dell'imballaggio** Estrarre la stampante dalla confezione e rimuovere il materiale di imballaggio.

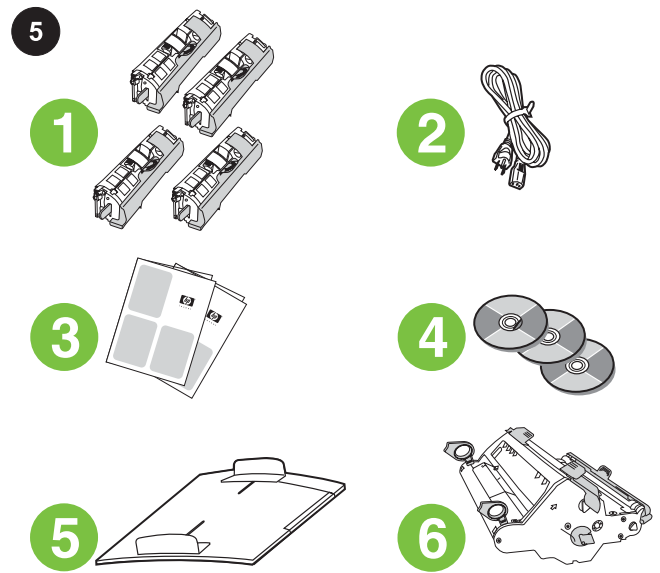
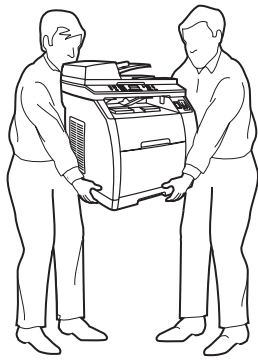
**Nota** Le istruzioni dettagliate di estrazione dalla confezione si trovano all'interno del risvolto superiore della stessa.

**Entfernen Sie die Verpackung** Öffnen Sie die Verpackung des Druckers, und nehmen Sie den Verpackungsinhalt heraus.

**Hinweis** Auf der Innenseite der oberen Verpackungsklappe sind detaillierte Hinweise zum Auspacken zu finden.

**De verpakking verwijderen** Maak de verpakking open en verwijder de inhoud uit de verpakking.

**Opmerking** Aan de binnenzijde van de flap aan de bovenkant van de doos vindt u gedetailleerde instructies voor het uitpakken.



**WARNING!** The device is heavy. Two people are required when lifting.

**AVERTISSEMENT** Le périphérique est lourd. Deux personnes sont requises pour le soulever.

**ADVERTENCIA** El dispositivo es pesado. Se necesitan dos personas para levantarlo.

**AVISO!** O dispositivo é pesado. São necessárias duas pessoas para levantá-lo.

**AVVERTENZA** La periferica è pesante. Per sollevarla, occorrono due persone.

**ACHTUNG!** Das Gerät ist schwer. Zum Anheben werden zwei Personen benötigt.

**WAARSCHUWING** Het apparaat is zwaar. Til het met minimaal twee mensen op.

**Package contents** 1) Consumables kit (box with 4 print cartridges); 2) Power cord; 3) Getting started guide and support flyer; 4) Three CDs containing the device software and electronic user guide; 5) Automatic document feeder (ADF) input tray; 6) Imaging drum;

**Contenu du carton** 1) Kit de consommables (boîte contenant quatre cartouches d'impression) ; 2) Cordon d'alimentation ; 3) Guide de mise en route et brochure d'assistance ; 4) Trois CD contenant le logiciel du périphérique et la version électronique du Guide de l'utilisateur ; 5) Bac d'alimentation automatique (BAA) ; 6) Tambour d'imagerie ;

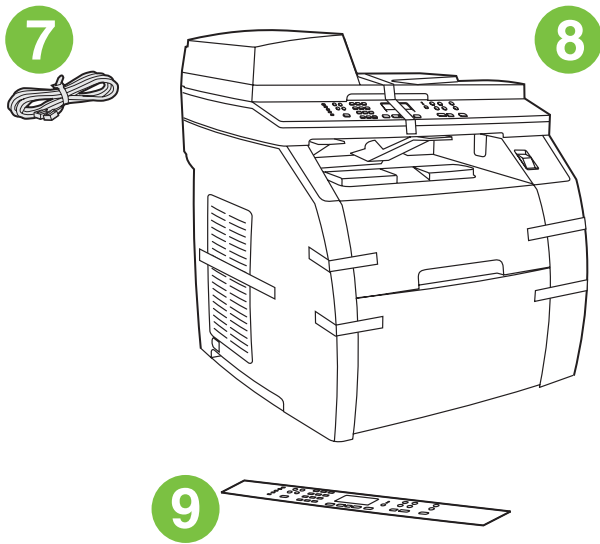
**Contenido del embalaje** 1) Conjunto de consumibles (caja con 4 cartuchos de impresión); 2) Cable de alimentación; 3) Guía de instalación inicial y el folleto de asistencia técnica; 4) Tres CDs con el software del dispositivo y la guía del usuario en formato electrónico; 5) Bandeja de entrada del alimentador automático de documentos (ADF); 6) Tambor de imágenes;

**Conteúdo da caixa** 1) Kit de consumíveis (caixa com 4 cartuchos de impressão); 2) Cabo de alimentação; 3) Guia de primeiros passos e panfleto de apoio; 4) Três CDs contendo o software do dispositivo e o guia do usuário em formato eletrônico; 5) Bandeja de entrada do alimentador automático de documentos (AAD); 6) Tambor de imagens;

**Contenuto della confezione** 1) Kit di materiali di consumo (4 cartucce di stampa); 2) Cavo di alimentazione; 3) Guida introduttiva e pieghevole di supporto; 4) Tre CD contenenti il software e la Guida per l'utente in formato elettronico; 5) Vassoio di alimentazione dell'ADF; 6) Tamburo fotosensibile;

**Verpackungsinhalt** 1) Verbrauchsmaterialkit (Karton mit vier Druckpatronen), 2) Netzkabel, 3) Leitfaden zur Inbetriebnahme und Hinweise zur Unterstützung, 4) drei CDs mit Gerätesoftware und einer elektronischen Version des Benutzerhandbuchs; 5) automatischer Vorlageneinzug (ADF), 6) Bildtrommel,

**Inhoud van de verpakking** 1) Verbruiksmaterialenkit (doos met 4 inktpatronen); 2) Netsnoer; 3) Beknopte handleiding en ondersteuningsbrochure; 4) Drie cd's met software en een elektronische gebruikershandleiding; 5) Invoerlade voor automatische documentinvoer (ADI); 6) Imaging drum;



7) Phone cord (HP Color LaserJet 2830/2840 all-in-one only);  
 8) HP Color LaserJet all-in-one; 9) Control-panel faceplate (if one is not already installed).

**Note** The USB cable (A/B) is not included.

7) Cordon téléphonique (HP Color LaserJet 2830/2840 all-in-one uniquement) ; 8) HP Color LaserJet all-in-one ; 9) Plaque frontale du panneau de commande (si elle n'est pas déjà installée).

**Remarque** Le câble USB (A/B) n'est pas inclus.

7) Cable telefónico (sólo HP Color LaserJet 2830/2840 multifuncional);  
 8) HP Color LaserJet multifuncional; 9) Placa frontal del panel de control (si aún no está instalada).

**Nota** Cable USB (A/B) no incluido.

7) Fio telefônico (HP Color LaserJet 2830/2840 multifunção somente); 8) HP Color LaserJet multifunção; 9) Placa do painel de controle (caso não esteja instalada).

**Nota** O cabo USB (A/B) não está incluído.

7) Cavo telefonico (solo HP Color LaserJet 2830/2840 All-In-One);  
 8) HP Color LaserJet All-In-One; 9) Mascherina del pannello di controllo (se non installata).

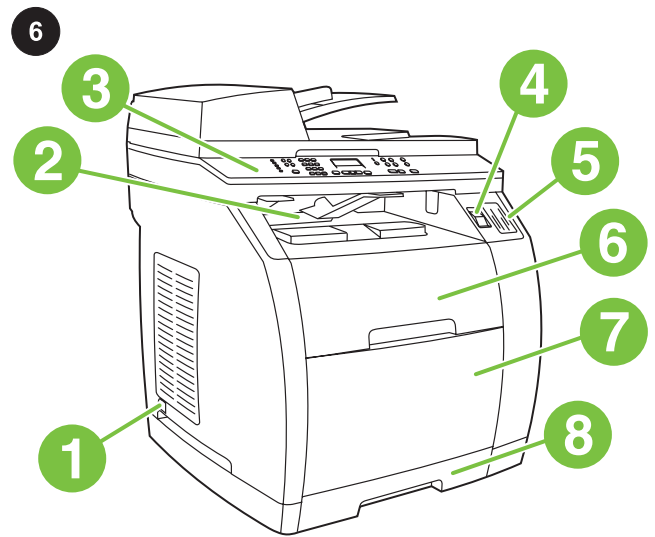
**Nota** Il cavo USB (A/B) non è incluso nella confezione.

7) Telefonkabel (nur HP Color LaserJet 2830/2840 All-in-One-Gerät), 8) HP Color LaserJet All-in-One-Gerät, 9) Bedienfeldblende (falls noch nicht am Gerät angebracht).

**Hinweis** Im Lieferumfang ist kein USB-Kabel (A/B) enthalten.

7) Telefoonsnoer (alleen HP Color LaserJet 2830/2840 all-in-one);  
 8) HP Color LaserJet all-in-one; 9) Voorkant bedieningspaneel (mits niet reeds geïnstalleerd).

**Opmerking** Een USB-kabel (A/B) is niet meegeleverd.



**Locate the device parts** 1) Power switch; 2) Top (face-down) output bin; 3) Control panel; 4) Scanner-release button; 5) Memory-card slots (HP Color LaserJet 2840 only); 6) Top cover; 7) Tray 1; 8) Optional tray 2;

**Localisation des pièces du périphérique** 1) Bouton d'alimentation ; 2) Bac de sortie supérieur (face vers le bas) ; 3) Panneau de commande ; 4) Bouton de verrouillage du scanner ; 5) Emplacements de carte mémoire (HP Color LaserJet 2840 uniquement) ; 6) Capot supérieur ; 7) Bac 1 ; 8) Bac en option 2 ;

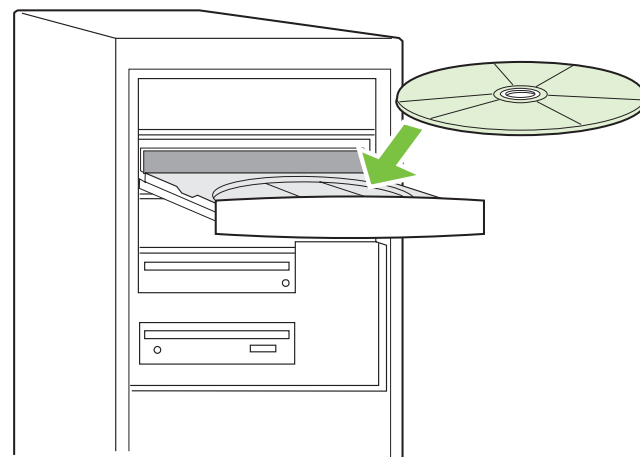
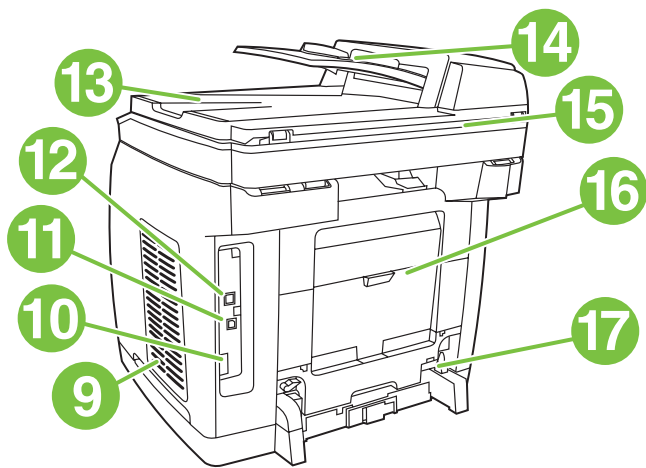
**Localice las piezas del dispositivo** 1) Interruptor de encendido; 2) bandeja de salida superior (boca abajo); 3) Panel de control; 4) Botón de liberación de escáner; 5) Ranuras de tarjeta de memoria (sólo HP Color LaserJet 2840); 6) Cubierta superior; 7) Bandeja 1; 8) Bandeja opcional 2;

**Localizar as peças do dispositivo** 1) Chave liga/desliga; 2) Bandeja de saída superior (com a face para baixo); 3) Painel de controle; 4) Botão de liberação do scanner; 5) Slots para placa de memória (HP Color LaserJet 2840 somente); 6) Tampa superior; 7) Bandeja 1; 8) Bandeja opcional 2;

**Individuazione dei componenti della periferica** 1) Interruttore; 2) Scomparto di uscita superiore (lato di stampa verso il basso); 3) Pannello di controllo; 4) Pulsante di rilascio-scanner; 5) Allloggiamenti per schede di memoria (solo HP Color LaserJet 2840); 6) Coperchio superiore; 7) Vassoio 1; 8) Vassoio opzionale 2;

**Position der Geräteteile** 1) Netzschalter; 2) Oberes Ausgabefach (Druckseite unten), 3) Bedienfeld, 4) Scanner-Entriegelungstaste, 5) Speicherkartensteckplätze (nur HP Color LaserJet 2840); 6) obere Abdeckung, 7) Fach 1, 8) optionales Fach 2,

**De onderdelen van het apparaat identificeren** 1) Netsnoer; 2) Bovenste uitvoerbak (afdrukzijde omlaag); 3) Bedieningspaneel; 4) Scannerknop; 5) Geheugenkaartsleuven (alleen HP Color LaserJet 2840); 6) Bovenklep; 7) Lade 1; 8) Optionele lade 2;



9) Dual inline memory module (DIMM) door; 10) Fax port (HP Color LaserJet 2830/2840 all-in-one only); 11) Hi-Speed USB 2.0 port; 12) Network port; 13) ADF output bin; 14) ADF input tray; 15) Flatbed scanner assembly; 16) Rear (face-up) output door; 17) Power socket.

9) Trappe du module de mémoire à deux rangées de connexions (DIMM) ; 10) Port de télécopieur (HP Color LaserJet 2830/2840 all-in-one uniquement) ; 11) Port USB 2.0 haute vitesse ; 12) Port réseau ; 13) Bac de sortie du BAA ; 14) Bac d'alimentation du BAA ; 15) Scanner à plat ; 16) Porte de sortie arrière (face vers le haut) ; 17) Prise d'alimentation.

9) Puerta del módulo de memoria en línea dual (DIMM); 10) Puerto para fax (sólo HP Color LaserJet 2830/2840 multifuncional); 11) Puerto USB 2.0 de alta velocidad; 12) Puerto de red; 13) Bandeja de salida del AAD; 14) Bandeja de entrada del ADF; 15) Ensamblaje del escáner; 16) Puerta de salida posterior (boca arriba); 17) Toma de alimentación.

9) Porta de módulos de memória duplos em linha (DIMM); 10) Porta de fax (HP Color LaserJet 2830/2840 multifunção somente); 11) Porta USB 2.0 de alta velocidade; 12) Porta de rede; 13) Bandeja de saída do AAD; 14) Bandeja de entrada do AAD; 15) Conjunto do scanner de mesa; 16) Porta de saída traseira (com a face para cima); 17) Soquete de alimentação.

9) Sportello (DIMM); 10) Porta fax (solo HP Color LaserJet 2830/2840 All-In-One); 11) Porta Hi-Speed USB 2.0; 12) Porta di rete; 13) Comparto di uscita dell'ADF; 14) Vassoio di alimentazione dell'ADF; 15) Scanner piano; 16) Sportello di uscita posteriore (lato di stampa verso l'alto); 17) Presa di alimentazione.

9) Zugangsklappe für Dual-Inline-Speichermodul (DIMM), 10) Faxanschluss (nur HP Color LaserJet 2830/2840 All-in-One-Gerät), 11) Hi-Speed USB 2.0-Anschluss, 12) Netzwerkanschluss; 13) ADF-Ausgabefach, 14) ADF-Zufuhrfach, 15) Flachbettscanner, 16) Hintere Ausgabeklappe (Druckseite oben), 17) Netzbuchse.

9) DIMM-klep (Dual Inline Memory Module); 10) Faxpoort (alleen HP Color LaserJet 2830/2840 all-in-one); 11) USB 2.0-poort voor hoge snelheid; 12) Netwerpoort; 13) ADI-uitvoerbak; 14) ADI-invoerbak; 15) Flatbed scanner; 16) Achterste invoerklap (afdrukszijde omhoog); 17) Voedingsaansluiting.

**Play installation CD** Insert the installation CD into a CD-ROM. Watch the animated installation guide that is provided on the CD.  
**Note** Do not begin installing the software until you have completed step 27 in this getting started guide.

**Lecture du CD d'installation** Insérez le CD d'installation dans un lecteur de CD-ROM. Regardez le guide d'installation animé qui est fourni sur le CD.

**Remarque** Ne commencez l'installation du logiciel qu'après avoir terminé l'étape 27 de ce Guide de mise en route.

**Reproducción del CD de instalación** Introduzca el CD de instalación en una unidad de CD-ROM. Consulte la guía de instalación animada suministrada en el CD.

**Nota** No comience la instalación del software hasta que haya realizado el paso 27 de la presente guía de instalación inicial.

**Executar CD de instalação** Insira o CD de instalação no CD-ROM. Assista o guia de instalação animado que é fornecido no CD.

**Nota** Não inicie a instalação do software até que você tenha concluído a etapa 27 deste guia de primeiros passos.

**Riproduzione del CD di installazione** Inserire il CD di installazione nell'unità CD-ROM. Osservare la Guida all'installazione animata del CD.

**Nota** Non iniziare l'installazione del software prima di aver completato il punto 27 di questa Guida introduttiva.

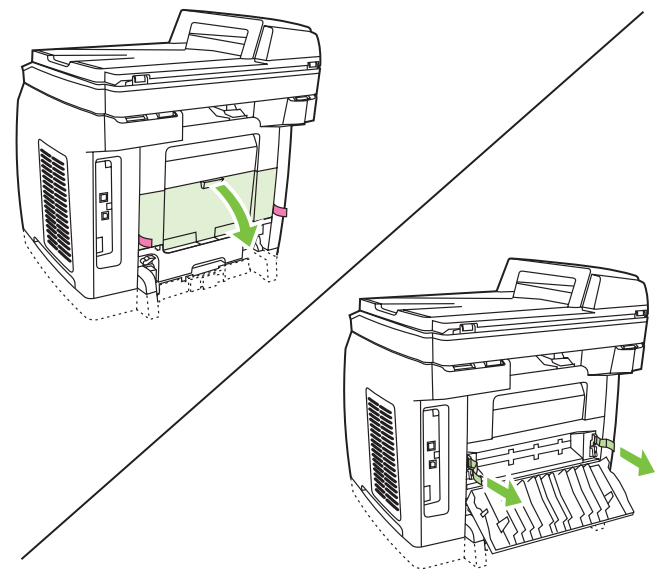
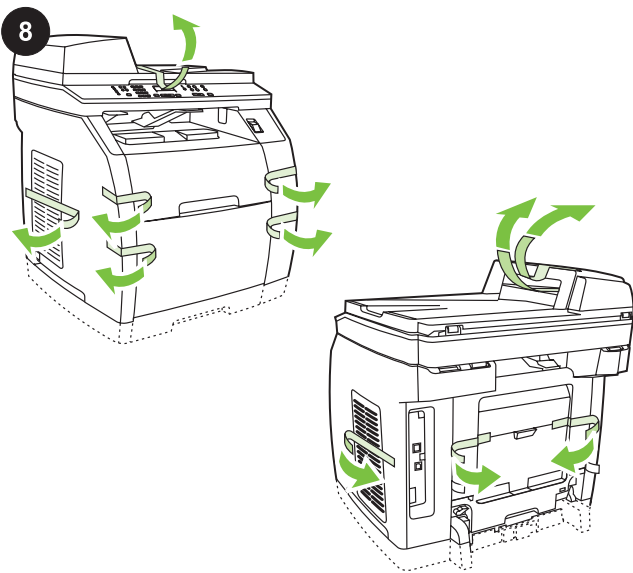
**Starten der Installations-CD** Legen Sie die Installations-CD-ROM in das CD-ROM-Laufwerk des Computers ein. Verfolgen Sie die animierte Installationsanleitung.

**Hinweis** Beginnen Sie die Installation der Software erst, nachdem Sie Schritt 27 in diesem Leitfaden zur Inbetriebnahme ausgeführt haben.

**Installatie-cd starten** Plaats de installatie-cd in het cd-rom-station van de computer. Bekijk de geanimeerde installatiehandleiding op de cd.

**Opmerking** Start de installatie van de software pas nadat u stap 27 van deze starthandleiding hebt voltooid.





**Remove the packing materials** 1) Remove all of the orange tape from the printer, except the orange tape that protrudes from the rear output door.

**Retrait des éléments d'emballage** 1) Retirez tout les rubans adhésifs oranges de l'imprimante, excepté celui qui dépasse de la porte de sortie arrière.

**Retire el material de embalaje** 1) Retire completamente el precinto naranja de la impresora, excepto el que sobresale de la puerta de salida.

**Remova os materiais de embalagem** 1) Remova todas as fitas laranja da impressora, exceto a fita laranja que estende-se da porta de saída traseira.

**Rimozione del materiale di imballaggio** 1) Rimuovere tutto il nastro adesivo arancione dalla stampante, tranne quello che sporge dallo sportello posteriore della stampante.

**Entfernen des Verpackungsmaterials** 1) Ziehen Sie bis auf das Klebeband, das aus der hinteren Ausgabeklappe ragt, alle orangefarbenen Klebebänder vom Drucker ab.

**Het verpakingsmateriaal verwijderen** 1) Verwijder de oranje verpakkingstape van de printer. Laat alleen de oranje tape die uit de achterste uitvoerklep steekt, zitten.

2) Open the rear output door. 3) Pull the two pieces of orange shipping tape that are attached to the fuser shipping locks to remove the shipping locks. 4) Close the rear output door.

**Note** The device will not operate with the shipping locks in place.

2) Ouvrez la porte de sortie arrière. 3) Tirez sur les deux morceaux de ruban adhésif d'expédition orange qui sont fixés sur les dispositifs de sécurité de la station de fusion afin de retirer le dispositif de sécurité d'expédition. 4) Fermez le bac de sortie arrière.

**Remarque** Le périphérique ne fonctionne pas si les dispositifs de sécurité d'expédition n'ont pas été retirés.

2) Abra la puerta de salida posterior. 3) Tire de las dos cintas de embalaje naranjas adjuntas a las pestañas de transporte del fusor para eliminarlas. 4) Cierre la puerta de salida posterior.

**Nota** El dispositivo no funcionará si las pestañas de transporte están colocadas.

2) Abra a porta de saída traseira. 3) Puxe as duas partes da fita laranja para transporte que estão aderidas às travas de transporte do fusor para removê-las. 4) Feche a porta de saída traseira.

**Nota** O dispositivo não funcionará com as travas de transporte no local.

2) Aprire lo sportello di uscita posteriore. 3) Tirare i due pezzi di nastro adesivo arancioni fissati ai fermi di trasporto del fusore per rimuovere i fermi di trasporto. 4) Chiudere lo scomparto di uscita posteriore.

**Nota** La periferica non funziona se non si rimuovono tali fermi.

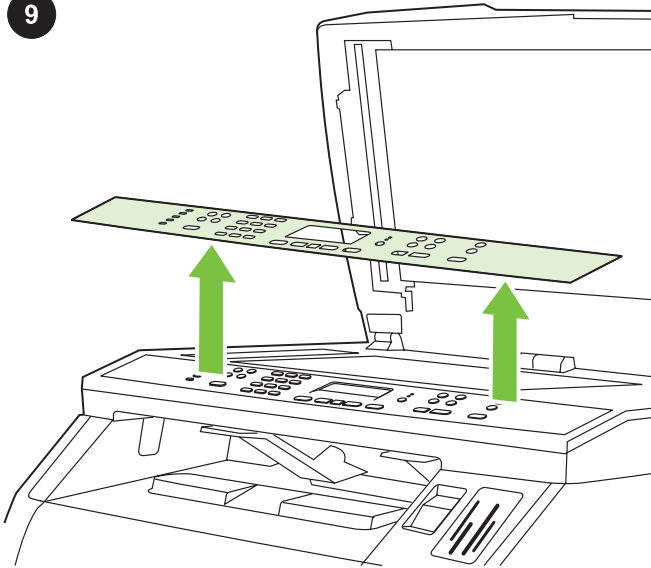
2) Öffnen Sie die hintere Ausgabeklappe. 3) Ziehen Sie die beiden orangefarbenen Klebebandstücke ab, die über die Transportsicherungen der Fixiereinheit geklebt sind, und entfernen Sie die Transportsicherungen. 4) Schließen Sie das hintere Ausgabefach.

**Hinweis** Das Gerät funktioniert nicht, solange die Transportsicherungen eingesetzt sind.

2) Open de achterste uitvoerklep. 3) Verwijder de oranje verzendtape van de verzendvergrendeling en verwijder vervolgens beide verzendpinnen. 4) Sluit de achterste uitvoerklep.

**Opmerking** U moet de verzendpinnen verwijderen om het apparaat te kunnen gebruiken.

9



**Remove the faceplate (optional)** 1) Open the scanner-assembly lid. 2) Pull up on the top center of the shipping cover or of the control-panel faceplate that you want to replace. 3) Working outward from the center of the shipping cover or control-panel faceplate, continue to pull up until it releases from the all-in-one.

**Retrait de la plaque frontale (en option)** 1) Ouvrez le couvercle du scanner. 2) Tirez vers le haut le centre supérieur du capot d'expédition ou de la plaque frontale du panneau de commande que vous voulez remplacer. 3) En procédant vers l'extérieur à partir du centre du capot d'expédition ou de la plaque frontale du panneau de commande, continuez à tirer vers le haut jusqu'à ce que l'élément se dégage de l'imprimante all-in-one.

**Retire la placa frontal (opcional)** 1) Abra la tapa del escáner. 2) Tire del centro de la cubierta de embalaje o de la placa frontal del panel de control que desee cambiar. 3) Continúe tirando desde el centro de la cubierta o de la placa frontal hasta que se libere del mecanismo multifuncional.

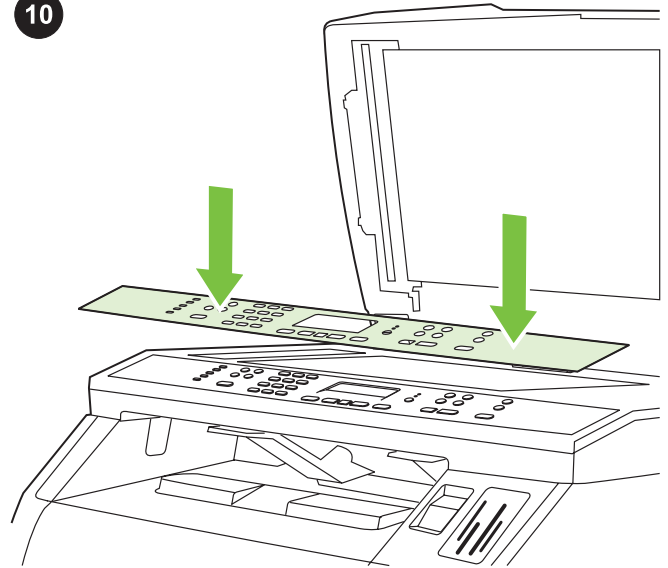
**Remover a placa (opcional)** 1) Abra a tampa do scanner. 2) Puxe na parte central superior da tampa para transporte ou da placa do painel de controle que você deseja substituir. 3) Forçando para fora a partir do centro da tampa para transporte ou da placa do painel de controle, continue a puxar até que seja liberada do produto multifunção.

**Rimozione della mascherina (opzionale)** 1) Aprire il coperchio dello scanner. 2) Sollevare la parte centrale superiore del coperchio di imballaggio o della mascherina del pannello di controllo da sostituire. 3) Continuare a sollevare dai lati finché il coperchio o la mascherina non si stacca dalla periferica All-In-One.

**Entfernen der Bedienfeldblende (optional)** 1) Öffnen Sie die Abdeckung des Flachbettscanners. 2) Ziehen Sie die Versandabdeckung bzw. die Bedienfeldblende, die ersetzt werden soll, nach oben ab. Setzen Sie dazu mittig an. 3) Arbeiten Sie von der Mitte her nach außen, bis sich die Versandabdeckung bzw. die Bedienfeldblende vollständig vom Gerät löst.

**De voorkant verwijderen (optioneel)** 1) Open de klep van de scannereenheid. 2) Til de verzendplaat of de te vervangen voorkant van het bedieningspaneel bovenaan in het midden op. 3) Til de plaat of de voorkant van het bedieningspaneel vanuit het midden verder omhoog tot deze loskomt van de all-in-one.

10



**Install the control-panel faceplate (if it is not already installed)** 1) If it is not already open, raise the scanner-assembly lid. 2) Align the posts on the backside of the faceplate with the holes on the device.

**Installation de la plaque frontale du panneau de commande (si elle n'est pas déjà installée)** 1) Si le couvercle du scanner n'est pas déjà ouvert, soulevez-le. 2) Aligned les montants situés sur la partie supérieure de la plaque frontale sur les trous du périphérique.

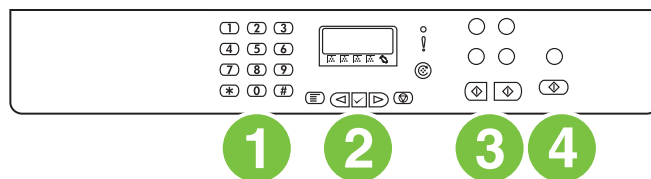
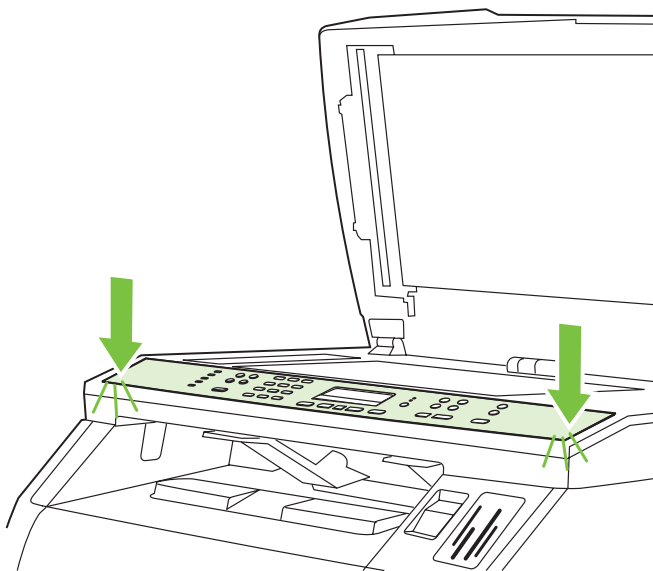
**Instale la placa frontal del panel de control (si no lo estuviera aún)** 1) Levante la tapa del escáner si aún no está abierta. 2) Alinee los enganches en la parte posterior de la placa frontal con las ranuras del dispositivo.

**Instalar a placa do painel de controle (caso não esteja instalada)** 1) Levante a tampa do scanner, se já não estiver aberta. 2) Alinhe os ganchos da parte superior da placa com as fendas do dispositivo.

**Installazione della mascherina del pannello di controllo (se non installata)** 1) Se non è già aperto, sollevare il coperchio dello scanner. 2) Allineare i segni della parte superiore della mascherina con i fori della periferica.

**Anbringen der Bedienfeldblende (wenn diese nicht bereits angebracht ist)** 1) Öffnen Sie die Abdeckung des Flachbettscanners, falls nötig. 2) Richten Sie die Zapfen an der Oberseite der Bedienfeldblende an den Öffnungen im Gerät aus.

**De voorkant van het bedieningspaneel installeren (mits deze nog niet is geïnstalleerd)** 1) Open (indien nodig) de klep van de scannereenheid. 2) Breng de pinnen aan de onderzijde van de voorkant op één lijn met de openingen op het apparaat.



3) Press the far ends of the faceplate straight down onto the device. Continue to press down while moving your hands toward the center of the faceplate until it snaps into place. Make sure that the faceplate is aligned correctly and has not captured any buttons.  
4) Close the scanner assembly lid.

3) Faites pression sur les extrémités de la plaque directement sur le périphérique. Continuez à exercer la pression vers le bas tout en déplaçant vos mains en direction du centre de la plaque frontale jusqu'à ce que celle-ci s'emboîte correctement. Veillez à ce que la plaque frontale soit bien alignée et qu'elle n'ait coincé aucun bouton.  
4) Fermez le couvercle du scanner.

3) Presione los extremos de la placa frontal directamente hacia el dispositivo. Siga presionando y pase la mano hacia el centro de la placa frontal hasta que encaje en su sitio. Asegúrese de que la placa frontal está bien alineada y de que no presiona ningún botón.  
4) Cierre la tapa del escáner.

3) Pressione as extremidades da placa sobre o dispositivo. Continue pressionando, enquanto move as mãos na direção do centro da placa até encaixá-la no local. Verifique se a placa está alinhada corretamente e não está pressionando nenhum botão.  
4) Feche a tampa do conjunto do scanner.

3) Spingere le estremità della mascherina sulla periferica. Continuare a premere muovendo le mani verso il centro della mascherina finché non si blocca nella posizione corretta. Accertarsi che la mascherina sia allineata correttamente e che non copra alcun pulsante.  
4) Chiudere il coperchio dello scanner.

3) Drücken Sie die äußeren Kanten der Blende gerade nach unten auf das Gerät. Drücken Sie dann auf die Mitte der Blende, bis diese einrastet. Vergewissern Sie sich, dass die Blende ordnungsgemäß ausgerichtet ist und keine Tasten gedrückt sind.  
4) Schließen Sie die Abdeckung des Flachbettscanners.

3) Duw de uiteinden van de voorkant op het apparaat. Duw vervolgens met beide handen naar het midden van de voorkant totdat deze vastklikt. Controleer of de voorkant goed is uitgelijnd en of de knoppen vrij zijn.  
4) Sluit de klep van de scannereenheid.

The HP Color LaserJet 2820 all-in-one control panel includes the following controls: 1) Alphanumeric buttons; 2) Menu and cancel controls; 3) Copy controls; 4) Scan controls.

Le panneau de commande de l'imprimante HP Color LaserJet 2820 all-in-one regroupe les commandes suivantes : 1) Touches alphanumériques ; 2) Commandes de menu et d'annulation ; 3) Commandes de copie ; 4) Commandes de numérisation.

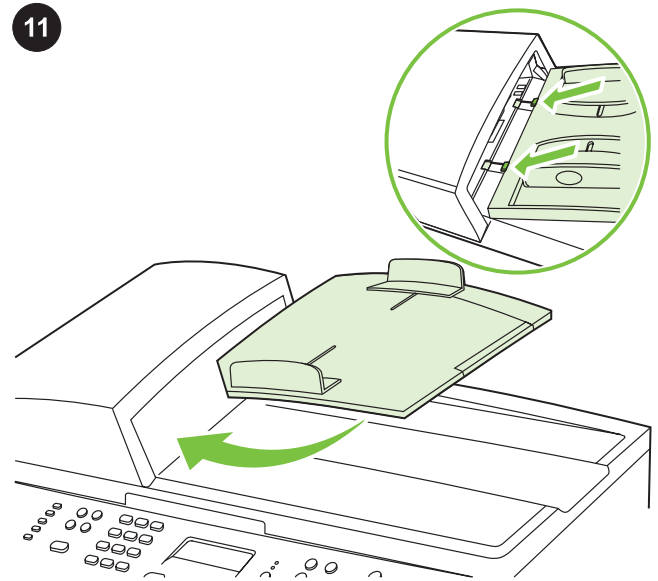
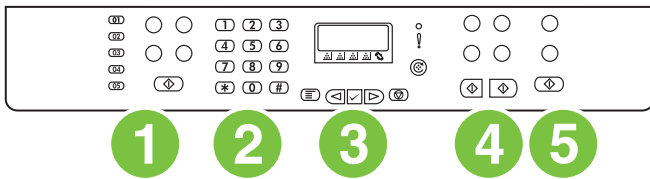
El panel de control de HP Color LaserJet 2820 multifuncional incluye los siguientes controles: 1) Botones alfanuméricos; 2) Controles de menús y de cancelación; 3) Controles de copia; 4) Controles de escaneado.

O painel de controle da HP Color LaserJet 2820 multifunção inclui os seguintes controles: 1) Botões alfanuméricos; 2) Menu e controles de cancelamento; 3) Controles de cópias; 4) Controles de digitalização.

Il pannello di controllo della periferica HP Color LaserJet 2820 All-In-One comprende i seguenti pulsanti: 1) Pulsanti alfanumerici; 2) Pulsanti menu e annulla; 3) Pulsanti copia; 4) Pulsanti scansione.

Auf dem Bedienfeld des HP Color LaserJet 2820 All-In-One-Geräts befinden sich die folgenden Bedienelemente: 1) alphanumerische Tasten, 2) Menü- und Abbruchtaste, 3) Kopiertasten, 4) Scantasten.

Het bedieningspaneel van de HP Color LaserJet 2820 all-in-one omvat de volgende mogelijkheden: 1) Alfanumerieke toetsen; 2) Menuknoppen en knop voor annuleren; 3) Knoppen voor kopiëren; 4) Knoppen voor scannen.



The HP Color LaserJet 2830/2840 all-in-one control panel includes the following controls: 1) Fax controls; 2) Alphanumeric buttons; 3) Menu and cancel controls; 4) Copy controls; 5) Scan and photo (HP Color LaserJet 2840 only) controls.

Le panneau de commande de l'imprimante HP Color LaserJet 2830/2840 all-in-one regroupe les commandes suivantes : 1) Commandes du télécopieur ; 2) Commandes alphanumériques ; 3) Commandes de menu et d'annulation ; 4) Commandes de copie ; 5) Commandes du scanneur et de photos (HP Color LaserJet 2840 uniquement).

El panel de control de HP Color LaserJet 2830/2840 multifuncional incluye los siguientes controles: 1) Controles de fax; 2) Botones alfanuméricos; 3) Controles de menús y de cancelación; 4) Controles de copia; 5) Controles de escáner y fotografías (sólo HP Color LaserJet 2840).

O painel de controle da HP Color LaserJet 2830/2840 multifunção inclui os seguintes controles: 1) Controles de fax; 2) Botões alfanuméricos; 3) Menu e controles de cancelamento; 4) Controles de cópias; 5) Controles de digitalização e de foto (HP Color LaserJet 2840 somente).

Il pannello di controllo della periferica HP Color LaserJet 2830/2840 All-In-One comprende i seguenti pulsanti: 1) Pulsanti fax; 2) Pulsanti alfanumerici; 3) Pulsanti menu e annulla; 4) Pulsanti copia; 5) Pulsanti scansione e foto (solo HP Color LaserJet 2840).

Auf dem Bedienfeld des HP Color LaserJet 2830/2840 All-In-One-Geräts befinden sich die folgenden Bedienelemente: 1) Fax Tasten, 2) alphanumerische Tasten, 3) Menü- und Abbruchtaste, 4) Kopiertasten, 5) Scan- und Fototasten (nur HP Color LaserJet 2840).

Het bedieningspaneel van de HP Color LaserJet 2830/2840 all-in-one omvat de volgende mogelijkheden: 1) Knoppen voor faxen; 2) Alfanumerieke toetsen; 3) Menuknoppen en knop voor annuleren; 4) Knoppen voor kopiëren; 5) Knoppen voor scannen (alleen HP Color LaserJet 2840).

**Install the ADF input tray** 1) Align the two tabs on the input tray with the two grooves in the ADF lid. 2) Slide the tray into the grooves until the tray snaps into place.

**Installation du bac d'alimentation du BAA** 1) Aligned les deux ergots du bac d'alimentation sur les deux rainures situées dans le couvercle du BAA. 2) Faites glisser le bac dans les rainures jusqu'à ce qu'il s'enclenche.

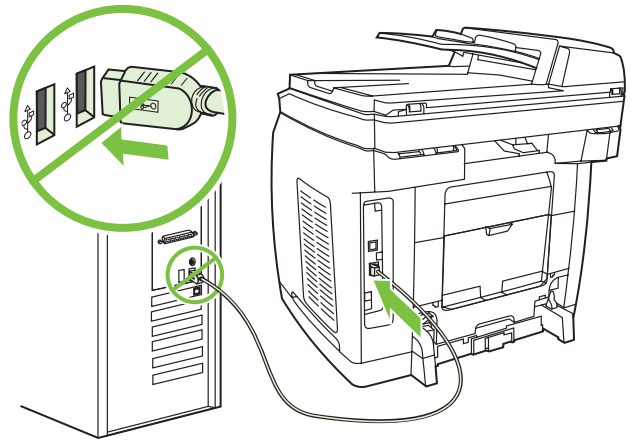
**Instale la bandeja de entrada del ADF.** 1) Alinee las dos pestañas de la bandeja de entrada con las dos ranuras de la tapa del ADF. 2) Deslice la bandeja en las ranuras hasta que ésta encaje en su sitio.

**Instalar a bandeja de entrada do AAD** 1) Alinhe as duas guias da bandeja de entrada com os dois encaixes da tampa do AAD. 2) Deslize a bandeja nos encaixes até que fique presa no local.

**Installazione del vassoio di alimentazione dell'ADF** 1) Allineare le due linguette del vassoio di alimentazione alle scanalature del coperchio dell'ADF. 2) Far scorrere il vassoio nelle scanalature fino a quando non si blocca in posizione.

**Einsetzen des automatischen Vorlageneinzugs (ADF)** 1) Richten Sie die beiden Laschen am Zufuhrfach an den beiden Aussparungen in der Abdeckung des automatischen Vorlageneinzugs aus. 2) Schieben Sie das Fach in die Aussparungen, bis es einrastet.

**De ADI-invoerlade installeren** 1) Breng de twee tabs op de invoerlade op één lijn met de twee groeven op de klep van de automatische documentinvoer. 2) Schuif de lade in de groeven totdat de lade vastklikt.



### Connect a printer cable to the all-in-one

**Note** To use the all-in-one's networking functionality, go to step 13. If you are using the all-in-one as a standalone fax machine or copier, go to step 14.

### Connexion d'un câble d'imprimante à l'imprimante all-in-one

**Remarque** Pour utiliser les fonctionnalités de mise en réseau de l'imprimante all-in-one, passez à l'étape 13. Si vous utilisez l'imprimante all-in-one comme un télécopieur ou copieur autonome, passez à l'étape 14.

### Conecte un cable de impresora al dispositivo multifuncional

**Nota** Para utilizar la función de conexión en red del dispositivo multifuncional, vaya al paso 13. Si está utilizando este dispositivo como copiadora o fax autónomos, vaya directamente al paso 14.

### Conectar um cabo de impressora ao produto multifunção

**Nota** Para utilizar a funcionalidade de rede do produto multifunção, vá para a etapa 13. Se estiver usando a multifunção como uma copiadora ou aparelho de fax autônomo, vá para a etapa 14.

### Collegamento del cavo della stampante alla periferica All-In-One

**Nota** Per utilizzare la funzionalità del collegamento in rete della periferica All-In-One, andare al punto 13. Se si utilizza la periferica come fax indipendente o come copiatrice, andare al punto 14.

### Anschließen eines Druckerkabels am All-In-One-Gerät

**Hinweis** Wenn das All-In-One-Gerät an ein Netzwerk angeschlossen werden soll, fahren Sie mit Schritt 13 fort. Wenn das Gerät als separates Fax- oder Kopiergerät verwendet werden soll, fahren Sie mit Schritt 14 fort.

### Een printerkabel op de all-in-one aansluiten

**Opmerking** Als u het apparaat op een netwerk aansluit, gaat u verder met stap 13. Als u het apparaat als standalone fax of copier gebruikt, gaat u verder met stap 14.

1) Locate the USB cable port on the back of the device. 2) Connect the USB cable (A/B) to the correct port. Do **not** connect the cable to a computer or to the network at this time.

1) Repérez les ports du câble USB à l'arrière du périphérique. 2) Connectez le câble USB (A/B) au port approprié. Ne connectez **pas** le câble à un ordinateur ou au réseau à ce moment précis.

1) Localice el puerto del cable USB en la parte posterior del aparato. 2) Conecte el cable USB (A/B) al puerto correcto. **No** conecte aún el cable a un equipo o a la red.

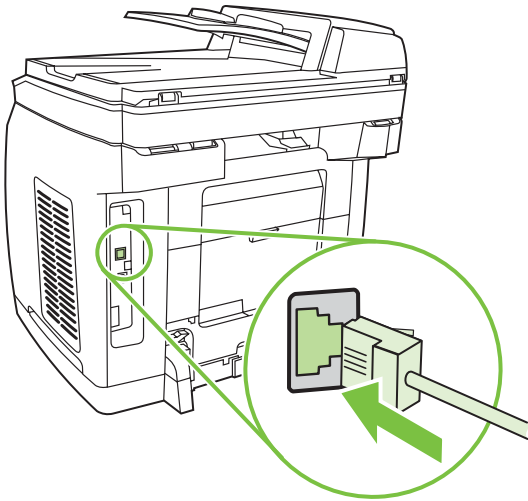
1) Localize as portas do cabo USB na parte posterior do dispositivo. 2) Conecte o cabo USB (A/B) à porta correta. **Não** conecte o cabo a um computador ou à rede por enquanto.

1) Individuare le porte USB sul retro della periferica. 2) Collegare il cavo USB (A/B) alla porta corretta. **Non** collegare per il momento il cavo a un computer o a una rete.

1) Suchen Sie den USB-Kabelanschluss an der Rückseite des Geräts. 2) Schließen Sie das USB-Kabel (A/B) an. Schließen Sie das Kabel zu diesem Zeitpunkt **noch nicht** an einen Computer oder ein Netzwerk an.

1) Zoek de USB-poort op de achterzijde van het apparaat. 2) Sluit de USB-kabel (A/B) aan op de juiste poort. Sluit de kabel op dit moment nog **niet** aan op een computer of netwerk.

13



### Connect a network cable to the device

**Note** If you are not using the networking functionality, go to step 14.

- 1) Connect a network cable to the network port on the back of the all-in-one. 2) Connect the other end of the cable to an active network port.

### Connexion d'un câble réseau au périphérique

**Remarque** Si vous n'utilisez pas les fonctionnalités de mise en réseau, passez à l'étape 14.

- 1) Connectez un câble réseau au port réseau situé à l'arrière de l'imprimante all-in-one. 2) Connectez l'autre extrémité du câble à un port réseau actif.

### Conecte un cable de red al dispositivo.

**Nota** Si no está utilizando la función de red, vaya al paso 14.

- 1) Conecte un cable de red al puerto de la parte posterior del dispositivo multifuncional. 2) Conecte el otro extremo del cable a un puerto de red activo.

### Conectar um cabo de rede ao dispositivo.

**Nota** Se não estiver utilizando a funcionalidade de rede, vá para a etapa 14.

- 1) Conecte um cabo de rede à porta de rede na parte posterior do produto multifunção. 2) Conecte a outra extremidade do cabo a uma porta de rede ativa.

### Collegamento del cavo di rete alla periferica

**Nota** Se non si utilizza la funzionalità del collegamento in rete, andare al punto 14.

- 1) Collegare un cavo di rete alla porta di rete sul retro della periferica All-In-One. 2) Collegare l'altra estremità del cavo a una porta di rete attiva.

### Anschließen eines Netzkabels am Gerät

**Hinweis** Wenn die Netzwerkfunktionen nicht genutzt werden sollen, fahren Sie mit Schritt 14 fort.

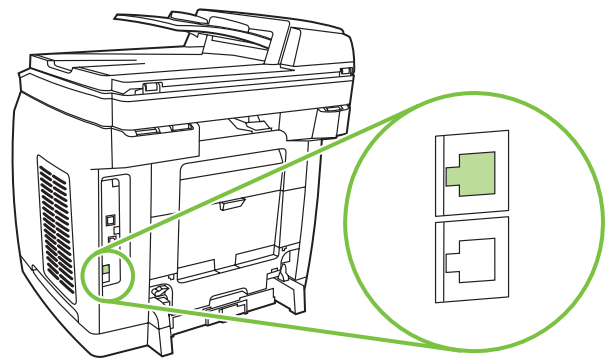
- 1) Schließen Sie an den Netzwerkanschluss auf der Rückseite des Geräts ein Netzkabel an. 2) Schließen Sie das andere Ende des Kabels an einen aktiven Netzwerkanschluss an.

### Een netwerkkabel op het apparaat aansluiten

**Opmerking** Als u de all-in-one niet op een netwerk aansluit, gaat u verder met stap 14.

- 1) Sluit de netwerkkabel aan op de netwerkpoot aan de achterzijde van de all-in-one. 2) Sluit het andere uiteinde van de kabel aan op een actieve netwerkpoot.

14



### Connect to a telephone line (HP Color LaserJet 2830/2840 only)

**Note** If you are not using the device fax functionality, go to step 15.

- 1) Locate the fax interface ports on the back of the all-in-one.

### Connexion d'une ligne téléphonique (HP Color LaserJet 2830/2840 uniquement)

**Remarque** Si vous n'utilisez pas les fonctionnalités de télécopieur du périphérique, passez à l'étape 15.

- 1) Localisez les ports d'interface du télécopieur à l'arrière de l'imprimante all-in-one.

### Conéctelo a una línea de teléfono (sólo HP Color LaserJet 2830/2840)

**Nota** Si no está utilizando la función de fax, vaya al paso 15.

- 1) Localice los puertos de interfaz de fax en la parte posterior del dispositivo multifuncional.

### Conectar a uma linha de telefone (HP Color LaserJet 2830/2840 somente)

**Nota** Se não estiver utilizando a funcionalidade de fax do dispositivo, vá para a etapa 15.

- 1) Localize a porta de interface de fax na parte traseira do produto multifunção.

### Collegamento a una linea telefonica (solo HP Color LaserJet 2830/2840)

**Nota** Se non si utilizza la funzionalità fax della periferica, andare al punto 15.

- 1) Individuare le porte di interfaccia del fax sul retro della periferica All-In-One.

### Anschließen an eine Telefonleitung (nur HP Color LaserJet 2830/2840)

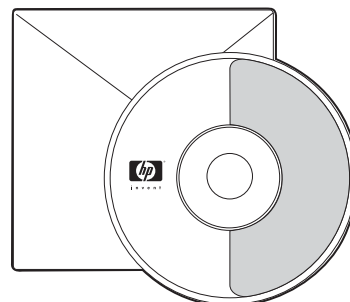
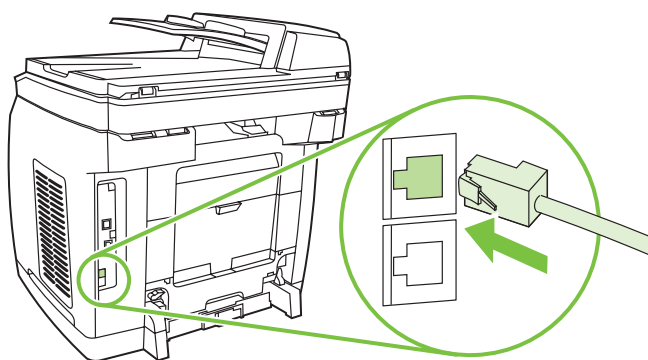
**Hinweis** Wenn die Faxfunktionen nicht genutzt werden sollen, fahren Sie mit Schritt 15 fort.


- 1) Suchen Sie die Faxanschlüsse an der Rückseite des Geräts.


### Sluit het apparaat aan op een telefoonlijn (alleen HP Color LaserJet 2830/2840).


**Opmerking** Als u de faxfunctie niet gebruikt, gaat u verder met stap 15.


- 1) Zoek de faxpoorten op de achterzijde van het apparaat.





2) Connect the included phone cord to the device line port (the port with the  icon). 3) Connect the phone cord to a live telephone jack.


2) Connectez le cordon téléphonique fourni au port de la ligne du périphérique (port marqué de l'icône ). 3) Connectez le cordon téléphonique à une prise téléphonique sous tension.

2) Conecte el cable de teléfono incluido al puerto de línea del dispositivo (puerto con la ilustración ). 3) Conecte el cable de teléfono a una clavija telefónica.

2) Conecte o fio telefônico incluído na porta de linha do dispositivo (a porta com o ícone do ). 3) Conecte o fio telefônico a uma tomada de telefone.

2) Collegare il cavo telefonico fornito alla porta della linea della periferica (la porta contrassegnata dall'icona ). 3) Collegare il cavo telefonico a una presa telefonica attiva.

2) Verbinden Sie das mitgelieferte Telefonkabel mit dem Telefonleitungsanschluss des Geräts. Dieser Anschluss ist mit dem Symbol  gekennzeichnet. 3) Schließen Sie das Telefonkabel an einer aktiven Telefonanschlussdose an.

2) Sluit het meegeleverde telefoonsnoer aan op de line-poort van het apparaat (de poort is gemarkeerd met een ). 3) Sluit het telefoonsnoer aan op een telefoonaansluiting.

**Note** Use only the phone cord that came with the device. For more information about faxing, see the "Fax" chapter in the electronic user guide on the device CD (HP Color LaserJet 2830/2840 all-in-one only).

**Remarque** Utilisez uniquement le cordon téléphonique livré avec le périphérique. Pour plus d'informations sur l'envoi de télécopies, reportez-vous au chapitre « Télécopie » de la version électronique du Guide de l'utilisateur disponible sur le CD du périphérique (HP Color LaserJet 2830/2840 all-in-one uniquement).

**Nota** Utilice sólo el cable de teléfono que se incluye con el dispositivo. Para obtener más información sobre el uso del fax, consulte el capítulo "Fax" de la guía del usuario en formato electrónico en el CD del dispositivo (sólo HP Color LaserJet 2830/2840 multifuncional).

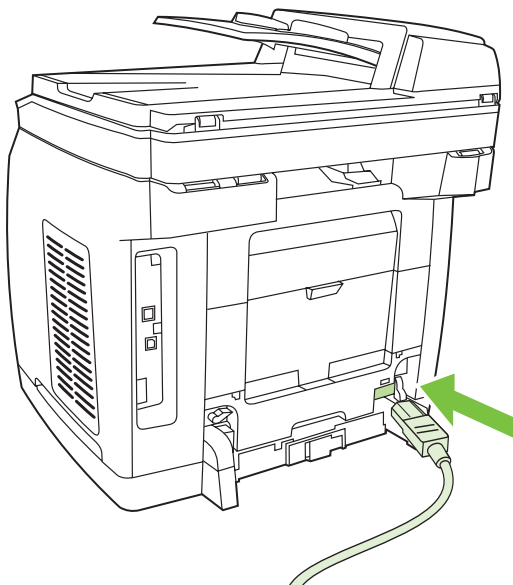
**Nota** Use somente o fio telefônico fornecido com o dispositivo. Para obter mais informações sobre o recurso de fax, consulte o capítulo "Fax" no guia do usuário em formato eletrônico no CD do dispositivo (HP Color LaserJet 2830/2840 multifunção somente).

**Nota** Utilizzare esclusivamente il cavo telefonico fornito con la periferica. Per ulteriori informazioni sulle funzioni fax, vedere il capitolo "Fax" della Guida per l'utente in formato elettronico sul CD della periferica (solo HP Color LaserJet 2830/2840 All-In-One).

**Hinweis** Verwenden Sie nur das mit dem Gerät gelieferte Telefonkabel. Weitere Informationen zu den Faxfunktionen finden Sie im Kapitel "Fax" in der elektronischen Version des Benutzerhandbuchs auf der mitgelieferten CD-ROM (nur HP Color LaserJet 2830/2840 All-In-One-Gerät).

**Opmerking** Gebruik alleen het telefoonsnoer dat bij het apparaat is geleverd. Raadpleeg het hoofdstuk Fax in de elektronische gebruikershandleiding op de cd voor meer informatie over faxen (alleen HP Color LaserJet 2830/2840 all-in-one).

15



**Connect the power cord** 1) Connect the power cord to the power socket on the back of the device. 2) Connect the other end of the power cord to a grounded alternating current (AC) outlet.

**Note** Use only the power cord that came with the device.

**Connexion du cordon d'alimentation** 1) Connectez le cordon d'alimentation à la prise d'alimentation située à l'arrière du périphérique. 2) Connectez l'autre extrémité du cordon d'alimentation à une prise de courant mise à la terre.

**Remarque** Utilisez uniquement le cordon d'alimentation livré avec le périphérique.

**Conecte el cable de alimentación** 1) Conecte el cable de alimentación a la toma de alimentación que hay en la parte posterior del dispositivo. 2) Conecte el otro extremo del cable de alimentación a una toma de corriente alterna (CA) con conexión de tierra.

**Nota** Utilice sólo el cable de alimentación que se incluye con el dispositivo.

**Conectar o cabo de alimentação** 1) Conecte o cabo de alimentação no soquete de alimentação, localizado na parte posterior do dispositivo. 2) Conecte a outra extremidade do cabo de alimentação a uma tomada aterrada de corrente alternada (CA).

**Nota** Use somente o cabo de alimentação fornecido com o dispositivo.

**Collegamento del cavo di alimentazione** 1) Collegare il cavo di alimentazione alla presa posta sul retro della periferica. 2) Collegare l'altra estremità del cavo a una presa di corrente alternata (CA) con messa a terra.

**Nota** Utilizzare esclusivamente il cavo di alimentazione fornito con la periferica.

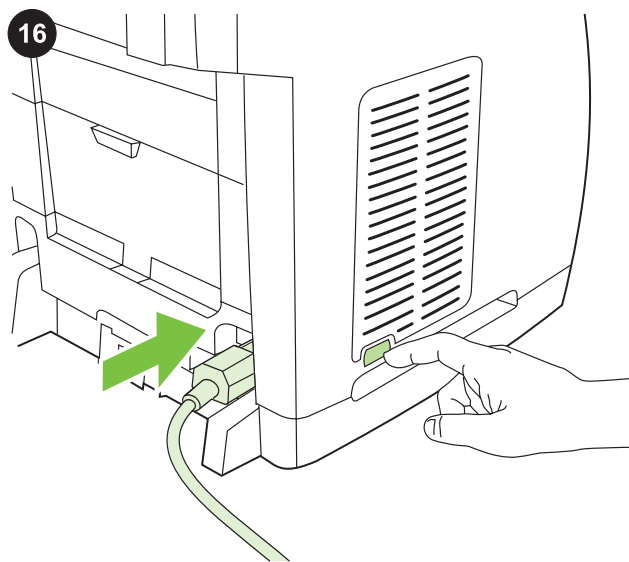
**Anschließen des Netzkabels** 1) Stecken Sie das Netzkabel in die Netzbuchse auf der Rückseite des Geräts ein. 2) Schließen Sie das andere Ende des Netzkabels direkt an einer Wandsteckdose an.

**Hinweis** Verwenden Sie nur das mit dem Gerät gelieferte Netzkabel.

**Het netsnoer aansluiten** 1) Sluit het netsnoer aan op de voedingsaansluiting aan de achterzijde van het apparaat. 2) Sluit het andere einde van het netsnoer aan op een geaard stopcontact.

**Opmerking** Gebruik alleen het netsnoer dat bij het apparaat is geleverd.

16



**Turn on the device** Turn on the device by pressing the power button that is on the side of the device next to the power socket.

**Mise sous tension du périphérique** Mettez le périphérique sous tension en appuyant sur le bouton d'alimentation situé sur le côté du périphérique, près de la prise d'alimentation.

**Encienda el dispositivo** Presione el botón de encendido que hay junto al dispositivo al lado de la toma de alimentación.

**Ligar o dispositivo** Ligue o dispositivo, pressionando o botão Liga/desliga na lateral do dispositivo próximo ao soquete de alimentação.

**Accensione della periferica** Accendere la periferica premendo l'interruttore di alimentazione posto accanto alla presa sul lato della periferica.

**Einschalten des Geräts** Schalten Sie das Gerät ein, indem Sie den Netzschalter betätigen. Dieser befindet sich an der Seite des Geräts neben der Netzbuchse.

**De printer inschakelen** Schakel het apparaat in door de aan/uitschakelaar naast de voedingsaansluiting aan de zijkant van het apparaat in te drukken.





**Tip:** If the device has no power and no lights are illuminated on the control panel, make sure that the power cord is attached securely to both the device and a power outlet. Also, make sure that the power strip is turned on and is operational, or connect the device directly to a wall outlet to test the power strip.

**Conseil :** Si le périphérique ne semble pas être sous tension et qu'aucun voyant n'est allumé, assurez-vous que le cordon d'alimentation est correctement relié au périphérique et à la prise de courant. Vérifiez également que la multiprise est sous tension et qu'elle fonctionne, ou connectez le périphérique directement à une prise murale pour vérifier le bon fonctionnement de la multiprise.

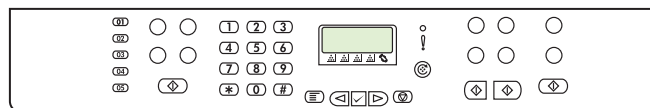
**Sugerencia:** si el dispositivo no recibe alimentación y no se enciende ninguna de las luces del panel de control, asegúrese de que el cable de alimentación está bien conectado al dispositivo y a la toma de corriente. Asegúrese asimismo de que la regleta de alimentación está encendida y operativa, o bien conecte el dispositivo directamente a la toma de pared para probar la regleta

**Dica:** Se o dispositivo não ligar e as luzes do painel de controle não acenderem, verifique se o cabo de alimentação está firmemente conectado ao dispositivo e à tomada. Além disso, verifique se a faixa de alimentação está ligada e em funcionamento ou conecte o dispositivo diretamente à tomada para testar a faixa de alimentação.

**Suggerimento:** se la periferica non è alimentata e le spie sul pannello di controllo non si accendono, accertarsi che il cavo di alimentazione sia collegato correttamente alla periferica e alla presa di corrente. Inoltre, accertarsi che la basetta di alimentazione sia accesa e funzionante o collegare la periferica direttamente a una presa a muro per verificare il funzionamento della basetta.

**Tip:** Wenn das Gerät keinen Strom erhält und auf dem Bedienfeld keine LEDs leuchten, überprüfen Sie, ob das Netzkabel fest im Gerät und in einer Steckdose eingesteckt ist. Falls das Netzkabel an eine Verteilersteckdose angeschlossen ist, sollten Sie sich außerdem vergewissern, dass die Verteilersteckdose eingeschaltet ist, oder das Gerät direkt an eine Wandsteckdose anschließen, um die Funktionsfähigkeit der Verteilersteckdose zu überprüfen.

**Tip:** als het apparaat geen stroom heeft en er geen lichtjes gaan branden op het bedieningspaneel, moet u controleren of het netsnoer op zowel het apparaat als in het stopcontact goed is aangesloten. Controleer ook of het stekkerblok is ingeschakeld en daadwerkelijk functioneert of sluit het apparaat anders direct op een stopcontact aan om het stekkerblok te testen.



### Set the control-panel display language and location (if necessary)

**Note** The HP Color LaserJet 2830/2840 control panel is shown. If prompted, select your language and location. Follow the instructions on the control-panel. The device automatically turns off and then turns on after you select the location.

### Définition de la langue d'affichage du panneau de commande et de son emplacement (si nécessaire)

**Remarque** Le panneau de commande de l'imprimante HP Color LaserJet 2830/2840 est affiché.

Si vous y êtes invité, sélectionnez la langue et l'emplacement. Suivez les instructions qui s'affichent. Le périphérique s'éteint, puis se rallume après sélection de l'emplacement.

### Configure el idioma y la ubicación (si es necesario) para la pantalla del panel de control

**Nota** Se muestra el panel de control de HP Color LaserJet 2830/2840 .

Si así se le solicita, seleccione su idioma y ubicación. Siga las instrucciones del panel de control. El dispositivo se apagará y encenderá automáticamente después de la selección de ubicación.

### Configurar o idioma e a localização do visor do painel de controle (se necessário)

**Nota** O painel de controle da HP Color LaserJet 2830/2840 é exibido.

Quando solicitado, selecione o idioma e a localização e siga as instruções do Painel de Controle. Depois disso, o dispositivo desliga e liga automaticamente.

### Impostazione del paese/regione e della lingua sul display del pannello di controllo (se necessario)

**Nota** Viene mostrato il pannello di controllo della periferica HP Color LaserJet 2830/2840 viene mostrato.

Se richiesto, selezionare il paese/regione e la lingua. Seguire le istruzioni visualizzate sul pannello di controllo. Dopo aver selezionato il paese/regione, la periferica si spegne e si riavvia.

### Einstellen von Sprache und Ort für die Bedienfeldanzeige (sofern erforderlich)

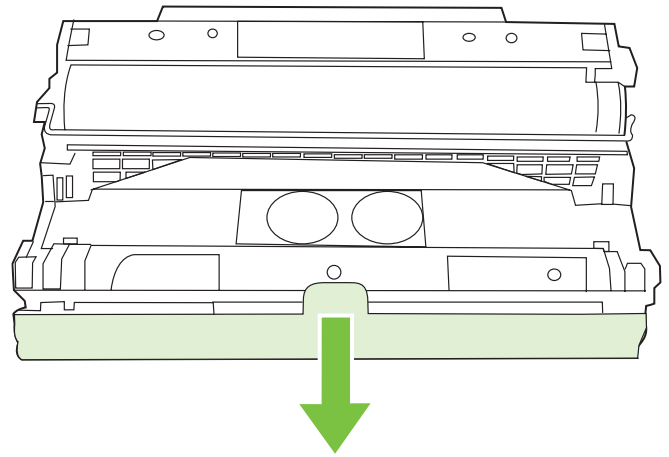
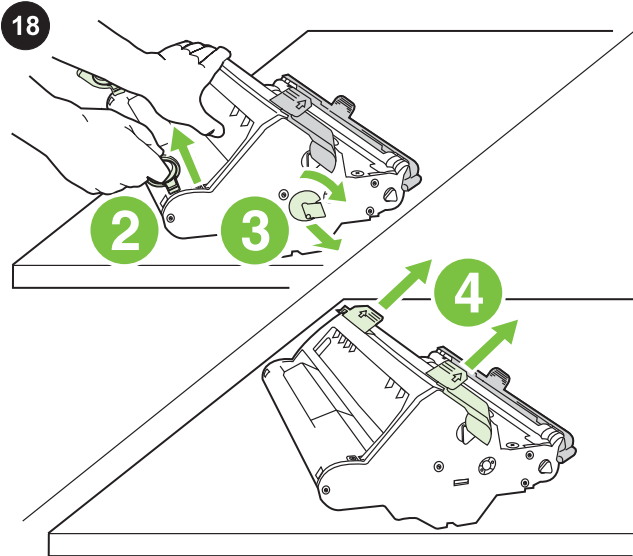
**Hinweis** Das Bedienfeld des HP Color LaserJet 2830/2840 ist abgebildet.

Wählen Sie bei Aufforderung die zutr. Informationen zu Sprache und Ort. Befolgen Sie die Anweisungen auf dem Bedienfeld. Nach Auswahl des Ortes wird das Gerät autom. aus- und eingeschaltet.

### De taal en de locatie instellen op het display (indien gewenst).

**Opmerking** Het bedieningspaneel van de HP Color LaserJet 2830/2840 wordt weergegeven.

Indien hierom wordt verzocht, selecteert u uw taal en de informatie over de locatie. Volg de instructies op het bedieningspaneel op. Het apparaat schakelt automatisch uit en weer in als u de locatie hebt geselecteerd.



**Install the imaging drum** 1) Remove the imaging drum from its packaging. 2) Place the imaging drum on a firm surface, and then pull the orange rings to remove the shipping pins. 3) Remove the orange shipping lock on each end of the imaging drum. 4) Remove the two orange shipping spacers.

**Installation du tambour d'imagerie** 1) Retirez le tambour d'imagerie de l'emballage. 2) Placez le tambour d'imagerie sur une surface plane et tirez les anneaux orange afin de retirer les broches d'expédition. 3) Retirez le dispositif de sécurité orange à chaque extrémité du tambour d'imagerie. 4) Retirez les deux cales d'expédition orange.

**Instale el tambor de imágenes** 1) Saque el tambor de imágenes de su embalaje. 2) Coloque el tambor de imágenes en una superficie firme y, a continuación, tire de los anillos naranja para retirar el envoltorio. 3) Quite los bloques de transporte naranja de los extremos del tambor de imágenes. 4) Retire los dos espaciadores de embalaje naranja.

**Instalar o tambor de imagens** 1) Retire o tambor de imagens da embalagem. 2) Coloque o tambor de imagens em uma superfície firme e, em seguida, puxe os anéis laranja para remover os pinos de transporte. 3) Retire a trava de transporte laranja de cada extremidade do tambor de imagens. 4) Retire os dois espaçadores de transporte laranja.

**Installazione del tamburo fotosensibile** 1) Rimuovere il tamburo fotosensibile dalla confezione. 2) Collocarlo su una superficie stabile e tirare gli anelli arancioni in modo da rimuovere i piedini di trasporto. 3) Rimuovere i fermi di trasporto arancioni ai lati del tamburo fotosensibile. 4) Rimuovere i due spessori per imballaggio.

**Einsetzen der Bildtrommel** 1) Nehmen Sie die Bildtrommel aus der Verpackung. 2) Legen Sie die Bildtrommel auf eine feste Oberfläche, und ziehen Sie dann an den orangefarbenen Ringen, um die Transportstifte zu entfernen. 3) Entfernen Sie die orangefarbenen Transportsicherungen an jedem Ende der Bildtrommel. 4) Entfernen Sie die beiden für den Transport angebrachten orangefarbenen Abstandshalter.

**De imaging drum installeren** 1) Haal de imaging drum uit de verpakking. 2) Zet de imaging drum op een vlakke ondergrond en trek aan de oranje ringen om de verzendpinnen te verwijderen. 3) Verwijder de oranje verzendvergrendeling aan de uiteinden van de imaging drum. 4) Verwijder het oranje verzendmateriaal

5) Remove the orange cover from the imaging drum.

**CAUTION** Do not touch the surface of the green roller or expose the roller to light for an extended period of time, which could cause print-quality issues.

5) Enlevez l'emballage orange du tambour d'imagerie.

**ATTENTION** Ne touchez pas la surface du rouleau vert et évitez toute exposition prolongée à la lumière, car cela pourrait nuire à la qualité des impressions.

5) Retire la cubierta naranja del tambor de imágenes.

**PRECAUCIÓN** No toque la superficie del rodillo verde ni lo exponga a la luz durante mucho tiempo, ya que podría disminuir la calidad de impresión.

5) Remova a tampa laranja do tambor de imagens.

**CUIDADO** Não toque na superfície do cilindro verde nem exponha o cilindro à luz por um longo período, isso pode provocar problemas na qualidade da impressão.

5) Rimuovere il coperchio arancione dal tamburo fotosensibile.

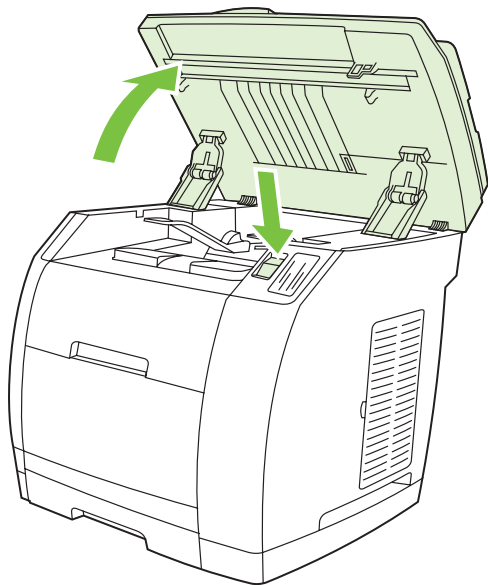
**ATTENZIONE** Non toccare la superficie del rullo verde e non esporre il rullo alla luce per un periodo di tempo prolungato: ciò potrebbe influire negativamente sulla qualità di stampa.

5) Entfernen Sie die orangefarbene Hülle von der Bildtrommel.

**VORSICHT** Berühren Sie nicht die Oberfläche der grünen Walze, und setzen Sie die Walze nicht über längere Zeit dem Licht aus. Dadurch könnte die Druckqualität leiden

5) Verwijder het oranje klepje van de imaging drum.

**VOORZICHTIG** Raak het oppervlak van de groene roller niet aan en stel de roller niet gedurende lange tijd bloot aan licht. Dit kan de afdrukkwaliteit verminderen.



6) Press the scanner-release button to open the scanner assembly.

6) Poussez le bouton de verrouillage du scanner pour ouvrir le scanner.

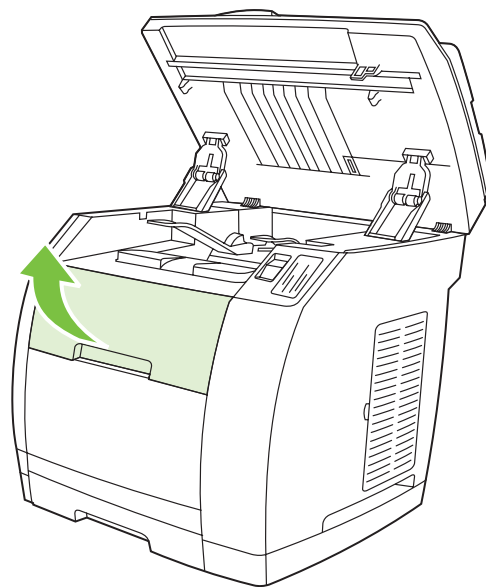
6) Pulse el botón de liberación de escáner para abrir el ensamblaje del escáner.

6) Aperte o botão de liberação do scanner para abrir o conjunto do scanner.

6) Aprire lo scanner spingendo il relativo pulsante di rilascio.

6) Drücken Sie die Scanner-Entriegelungstaste, um die Scannereinheit zu öffnen.

6) Druk op de scannerknop om de scannereenheid te openen.



7) Open the top-cover door.

7) Ouvrez le capot supérieur.

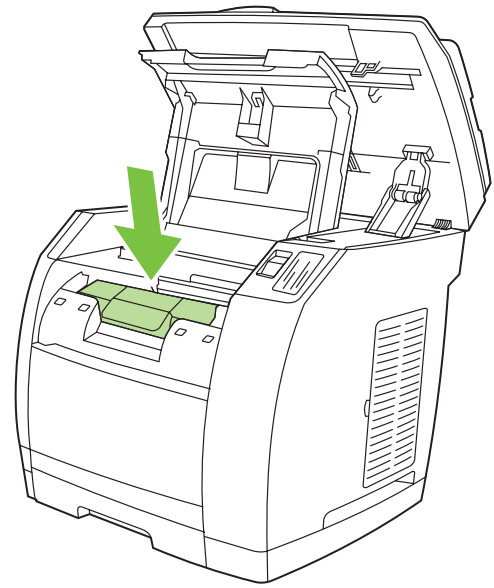
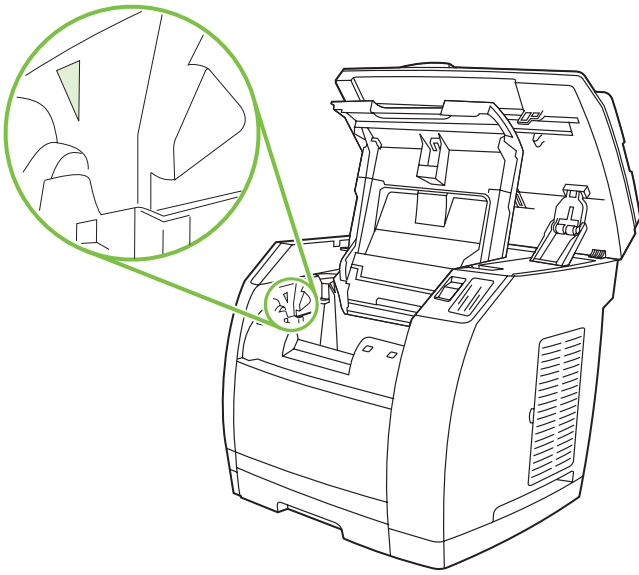
7) Abra la puerta de la cubierta superior.

7) Abra a porta da tampa superior.

7) Aprire il coperchio superiore.

7) Öffnen Sie die obere Abdeckung.

7) Open de bovenklep.



8) Align the green arrows on the side of the imaging drum with the green arrows inside the printer.

8) Aligned les flèches vertes situées sur le côté du tambour sur celles qui se trouvent dans l'imprimante.

8) Alinee las flechas verdes en el lateral del tambor con las flechas verdes del interior de la impresora.

8) Alinhe as setas verdes na lateral do tambor de imagens com as setas verdes no interior da impressora.

8) Allineare le frecce verdi sul lato del tamburo fotosensibile alle frecce verdi nella stampante.

8) Richten Sie die grünen Pfeile seitlich an der Bildtrommel an den grünen Pfeilen im Drucker aus.

8) Breng de groene pijlen aan de kant van de imaging drum op één lijn met de groene pijlen in de printer.

9) Lower the imaging drum into the printer, slightly rotate the imaging drum toward the front of the printer, and then press it firmly into place.

9) Abaissez le tambour d'imagerie dans l'imprimante, tournez légèrement le tambour vers l'avant de l'imprimante, puis appuyez dessus jusqu'à ce qu'il s'enclenche.

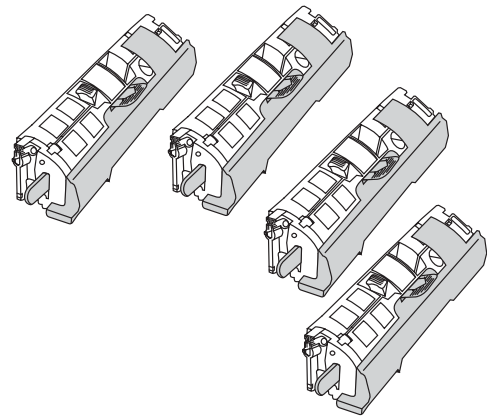
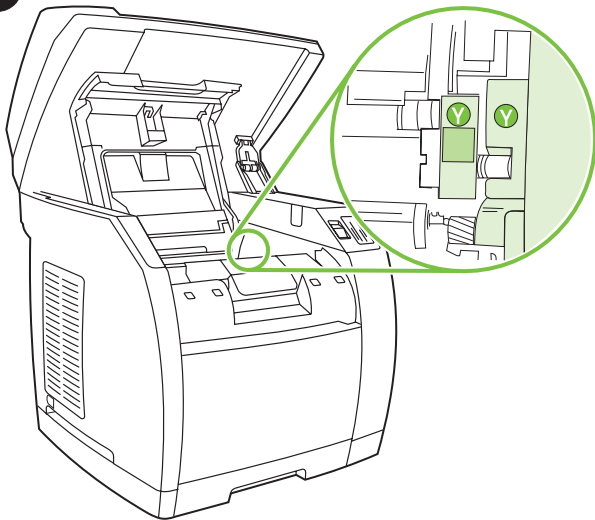
9) Introduzca el tambor de imágenes en la impresora, gírelo ligeramente hacia la parte frontal de la impresora y encájelo firmemente en su sitio.

9) Abaixar o tambor de imagens para dentro da impressora, gire-o um pouco em direção à frente da impressora e, em seguida, pressione-o firmemente até que se encaixe.


9) Inserire il tamburo fotosensibile nella stampante, farlo ruotare leggermente verso la parte anteriore della stampante e inserirlo con decisione in posizione.

9) Setzen Sie die Bildtrommel von oben in den Drucker ein, drehen Sie sie zur Vorderseite des Druckers, und drücken Sie sie fest in ihre Position.


9) Plaats de imaging drum in de printer, draai de imaging drum enigszins in de richting van de voorkant van de printer en duw de drum stevig vast.




**Install the print cartridge** 1) Look inside the device and make sure the yellow color carriage of the print-cartridge carousel is open. If

the yellow color carriage is not open then press  (Rotate Carousel) until it is open. (The top door must be closed in order to rotate the carousel.)


**Installation de la cartouche d'impression** 1) Inspectez l'intérieur du périphérique et assurez-vous que le chariot jaune du carrousel des cartouches d'impression est ouvert. S'il ne l'est pas, appuyez

sur  (Faire pivoter le carrousel) jusqu'à ce qu'il s'ouvre. (Pour que le carrousel pivote, la porte supérieure doit être fermée.)


**Instale el cartucho de impresión** 1) Observe el interior del dispositivo y asegúrese de que el carro de color amarillo del cartucho de impresión está abierto. Si el carro amarillo no está

abierto, pulse  (Rotar cinta) hasta que se abra. (La puerta superior debe estar abierta para poder girar el carro.)


**Instalar o cartucho de impressão** 1) Observe o interior do dispositivo e verifique se o carro amarelo do carrossel do cartucho de impressão está aberto. Se o carro amarelo não estiver aberto,

pressione  (Girar carrossel) até abri-lo. (A porta traseira deve estar fechada para girar o carrossel.)

**Installazione della cartuccia di stampa** 1) Guardare nell'interno della periferica e accertarsi che il carrello giallo del caricatore delle

cartucce di stampa sia aperto. Se non è già aperto, premere  (Ruota caricatore) finché non si apre. Perché il caricatore possa ruotare, lo sportello superiore deve essere aperto.

**Einsetzen der Druckpatrone** 1) Sehen Sie im Gerät nach, ob am Druckpatronenkarussell die Halterung für die gelbe Druckpatrone geöffnet ist. Wenn diese Halterung geschlossen ist, drücken Sie

 (Wechsler drehen), bis sie geöffnet ist. (Das Karussell dreht sich nur, wenn die obere Klappe geschlossen ist.)

**De printcartridge installeren** 1) Kijk in het apparaat of de gele afdrukkop van de carrousel is geopend. Anders drukt u op  (Carrousel draaien) om de gele afdrukkop te openen. (De carrousel kan alleen draaien als de bovenklep is gesloten.)

**Note** The print cartridges should be loaded in the device in the same order that they are removed from the print-cartridge kit: Yellow, Magenta, Cyan, and then Black.

**Remarque** Les cartouches d'impression doivent être chargées dans le périphérique dans l'ordre où elles ont été retirées du kit de cartouches d'impression : jaune, magenta, cyan puis noir.

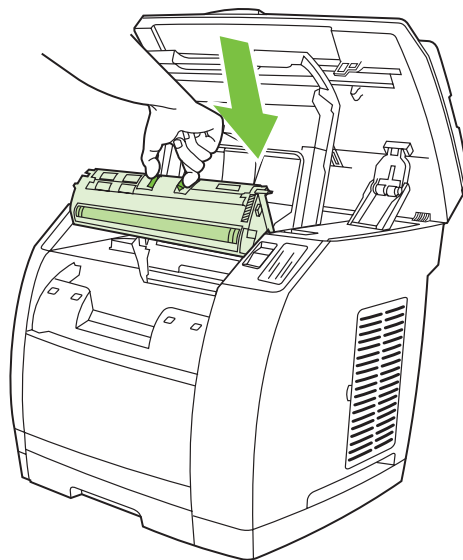
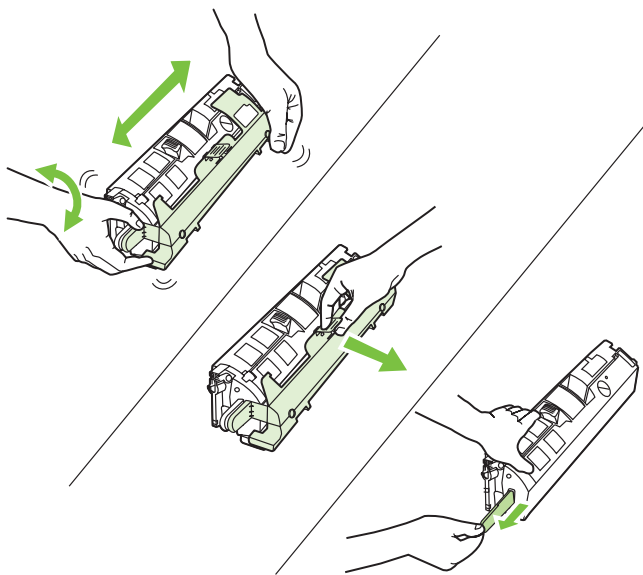
**Nota** Los cartuchos de impresión deben estar cargados en el dispositivo en el mismo orden en el que se retiran del conjunto del cartucho: amarillo, magenta, cian y negro.

**Nota** Os cartuchos de impressão devem estar carregados no dispositivo na mesma ordem em que são removidos do kit de cartuchos de impressão: amarelo, magenta, ciano e preto.

**Nota** Le cartucce di stampa devono essere caricate nella periferica nell'ordine in cui vengono rimosse dal kit cartucce di stampa: giallo, magenta, ciano e nero.

**Hinweis** Die Druckpatronen müssen in derselben Reihenfolge in das Gerät eingesetzt werden, in der sie aus dem Druckpatronenkit entnommen werden: Gelb, Magenta, Zyan und Schwarz.

**Opmerking** Haal de cartridges een voor een uit de kit en plaats deze in dezelfde volgorde in het apparaat: geel, magenta, cyaan en tot slot zwart.



2) Remove the print cartridge from its packaging, and then gently shake the cartridge five or six times. 3) Remove the orange cover and pull the sealing tape from the cartridge.

2) Retirez la cartouche d'impression de son emballage, puis agitez-la doucement cinq à six fois. 3) Enlevez l'emballage orange et retirez la bande adhésive de scellage de la cartouche.

2) Retire el embalaje del cartucho de impresión y agítelo con suavidad cinco o seis veces. 3) Retire la tapa naranja y tire del precinto del cartucho.

2) Retire o cartucho de impressão da embalagem e, em seguida, agite-o cuidadosamente cinco ou seis vezes. 3) Remova a tampa laranja e puxe a fita de vedação do cartucho.

2) Rimuovere la cartuccia di stampa dalla confezione, quindi agitarla delicatamente per cinque o sei volte. 3) Rimuovere il coperchio arancione ed estrarre il nastro di sigillo dalla cartuccia di stampa.

2) Nehmen Sie die Druckpatrone aus der Verpackung, und schütteln Sie die Druckpatrone fünf oder sechs Mal. 3) Entfernen Sie die orangefarbene Hülle, und ziehen Sie die Schutzfolie von der Patrone ab.

2) Verwijder de printcartridge uit de verpakking en schud de cartridge voorzichtig vijf of zes keer heen en weer. 3) Verwijder het oranje klepje en de beschermingstape van de cartridge.

4) Holding the print cartridge with the roller facing you, squeeze the blue release levers. Align the blue arrows on the print cartridge with the blue arrows in the print-cartridge carousel. The color-coded tabs on the print cartridge and carousel should also be aligned. Lower the cartridge straight down into the carousel until it is firmly in place and release the levers.

4) Le rouleau de la cartouche d'impression étant orienté face à vous, pincez les leviers de verrouillage bleus. Alignez les flèches bleues situées sur la cartouche sur les flèches bleues situées sur le carousel des cartouches d'impression. Les taquets à code de couleurs situés sur la cartouche d'impression et sur le carousel doivent également être alignés. Faites glisser la cartouche dans le carousel jusqu'à ce qu'elle s'enclenche, puis dégagez les leviers.

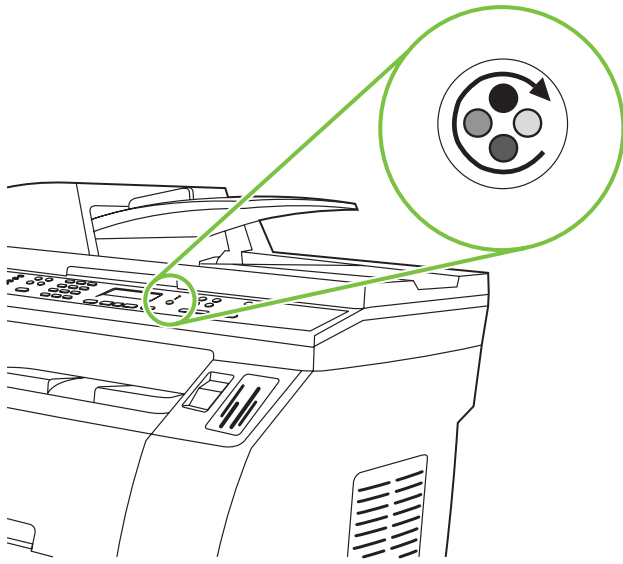
4) Mientras sujeta el cartucho de impresión con el rodillo hacia sí, apriete las palancas de liberación azules. Alinee las flechas azules del cartucho de impresión con las flechas azules del carro. Las pestañas de color del cartucho de impresión y del carro también deben estar alineadas. Baje el cartucho directamente en el carro hasta que esté bien sujeto y libere las palancas.


4) Mantendo o cartucho de impressão com o cilindro voltado para você, aperte as alavancas de liberação azuis. Alinhe as setas azuis do cartucho de impressão com as setas azuis do carrossel do cartucho de impressão. As guias codificadas por cores do cartucho de impressão e do carrossel devem estar também alinhadas. Coloque o cartucho diretamente no carrossel até que esteja firmemente posicionado e libere as alavancas.


4) Stringere le leve blu di rilascio della cartuccia di stampa, tenendo quest'ultima con il rullo rivolto verso di sé. Allineare le frecce blu sul lato della cartuccia di stampa alle frecce blu del caricatore. Allineare anche le linguette colorate delle diverse cartucce al caricatore. Inserire la cartuccia nel caricatore finché non è saldamente in posizione e rilasciare le leve.


4) Halten Sie die Druckpatrone so, dass die Walze in Ihre Richtung weist. Drücken Sie die blauen Entriegelungshebel der Druckpatrone zusammen. Richten Sie die blauen Pfeile an der Druckpatrone an den blauen Pfeilen am Druckpatronenkarussell aus. Die farb-codierten Laschen an der Druckpatrone u. am Karussell müssen auch aufeinander ausgerichtet sein. Drücken Sie die Druckpatrone gerade nach unten ein, bis sie richtig sitzt, und lösen Sie die Hebel.


4) Knijp de blauwe ontgrendelingshendels op de printcartridge in met de roller naar u toe gericht. Breng de blauwe pijlen op de printcartridge op een lijn met de blauwe pijlen op de carrousel. Zorg ook dat de kleurcoderingen op de printcartridge en de carrousel op een lijn staan. Laat de cartridge recht in de houder zakken totdat deze vastklikt en laat de grendels los.




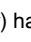
5) Close the top-cover door and scanner assembly, and then press  (Rotate Carousel).


**Note** Do not press  (Enter) until all of the print cartridges have been installed.

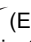
5) Fermez le capot supérieur et le scanner, puis appuyez sur  (Faire pivoter le carrousel).


**Remarque** N'appuyez pas sur  (Entrée) tant que toutes les cartouches d'impression n'ont pas été installées.


5) Cierre la puerta de la tapa superior y el escáner y a continuación pulse  (Rotar cinta).


**Nota** No pulse  (Entrar) hasta que haya instalado todos los cartuchos de impresión.


5) Feche a porta da tampa superior e o conjunto do scanner e pressione  (Girar carrossel).


**Nota** Não pressione  (Entrar) até que todos os cartuchos de impressão tenham sido instalados.


5) Chiudere il coperchio superiore e lo scanner, quindi premere  (Ruota caricatore).

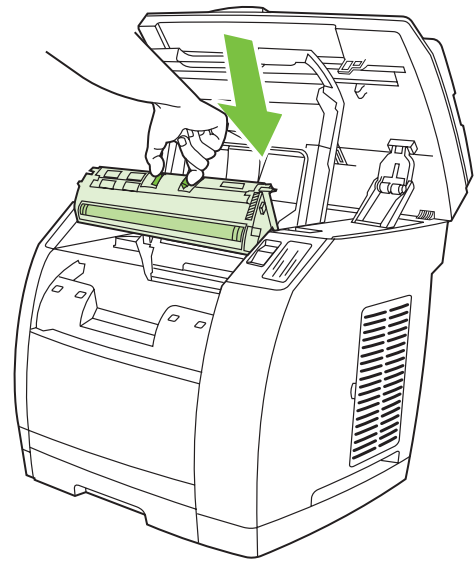
**Nota** Non premere  (Invio) finché non sono state installate tutte le cartucce di stampa.


5) Schließen Sie die obere Abdeckung sowie den Scanner, und drücken Sie  (Wechsler drehen).

**Hinweis** Drücken Sie erst dann die Taste  (Eingabe), wenn alle Druckpatronen eingesetzt sind.


5) Sluit de bovenklep en scannereenheid en druk op  (Carrousel draaien).


**Opmerking** Druk niet op  (Invoeren) tot alle printcartridges zijn geïnstalleerd.





6) Open the scanner assembly and the print-cartridge door, and then repeat steps 2 through 6 for each cartridge color until all four cartridges have been installed. 7) After all cartridges have been installed, press  (Enter)

6) Ouvrez le scanner et la porte d'accès aux cartouches d'impression, puis répétez les étapes 2 à 6 pour chaque couleur de cartouche jusqu'à ce que les quatre cartouches soient installées.


7) Une fois toutes les cartouches installées, appuyez sur  (Entrée).

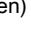
6) Abra el escáner y la puerta del cartucho de impresión y a continuación repita los pasos 2 a 6 para cada color hasta haber instalado los cuatro cartuchos. 7) Una vez instalados todos los cartuchos, pulse  (Entrar)

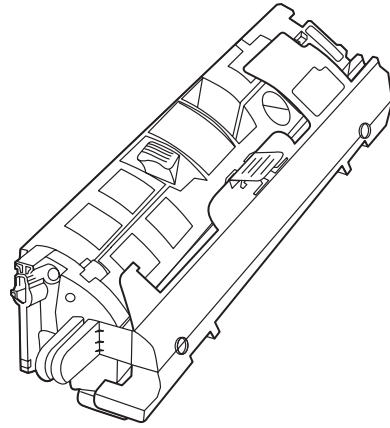
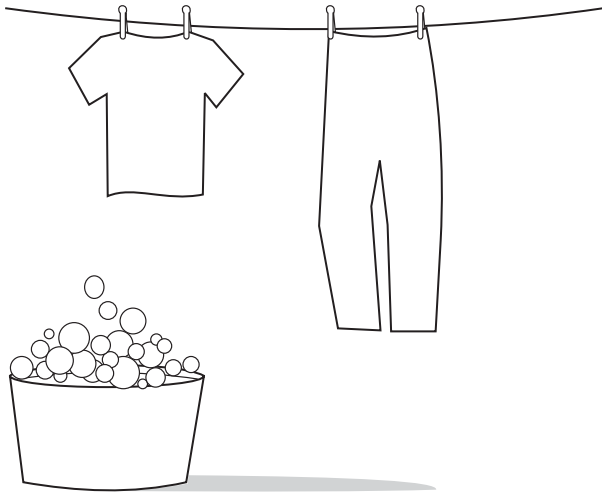
6) Abra o conjunto do scanner e a porta dos cartuchos de impressão e, em seguida, repita as etapas de 2 a 6 para cada cor de cartucho, até que todos os quatro cartuchos tenham sido instalados. 7) Depois que todos os cartuchos forem instalados, pressione  (Entrar)

6) Aprire lo scanner e lo sportello delle cartucce di stampa e ripetere i punti da 2 a 6 per ogni cartuccia fino ad installarle tutte e quattro. 7) Dopo avere installato tutte le cartucce, premere  (Invio).

6) Öffnen Sie den Scanner und die Druckpatronenklappe, und wiederholen Sie die Schritte 2 bis 6 für alle weiteren Farben.

7) Sobald alle Druckpatronen eingesetzt sind, drücken Sie  (Eingabe).

6) Open de scannereenheid en klep van de printcartridge, en herhaal stap 2 tot 6 voor elke kleurencartridge om alle vier cartridges te installeren. 7) Druk op  (Invoeren) als alle cartridges zijn geïnstalleerd.



**CAUTION** If toner gets on your clothing, wipe the toner off with a clean cloth, wash the items in cold water, and air dry the items. Using hot water or heat from a dryer sets the toner in the fabric.

**ATTENTION** Si de l'encre se dépose sur vos vêtements, essuyez-la avec un chiffon propre, lavez les vêtements à l'eau froide, puis séchez-les à l'air frais. L'eau chaude et l'air provenant d'un sèche-linge risquent d'incruster l'encre dans le tissu.

**PRECAUCIÓN** Si se mancha la ropa de tóner, límpiela con un paño seco, lave la ropa con agua fría y déjela secar. El agua caliente o el calor de un secador fijarán el tóner al tejido.

**CUIDADO** Se derramar toner em sua roupa, use um pano limpo para removê-lo, lave a peça com água fria e coloque-a para secar normalmente. A água quente ou o calor da secadora podem fixar o toner no tecido.

**ATTENZIONE** Se il toner macchia gli indumenti, rimuoverlo con un panno pulito, lavare i vestiti in acqua fredda e asciugarli all'aria. L'acqua calda o il calore di un'asciugatrice fissa il toner sui tessuti.

**VORSICHT** Sollten Tonerpartikel auf Ihre Kleidung gelangen, wischen Sie diese mit einem sauberen Tuch ab. Waschen Sie die Kleidungsstücke in kaltem Wasser, und lassen Sie sie an der Luft trocknen. Bei Verwendung von heißem Wasser oder durch die Hitze eines Wäschetrockners würde der Toner im Gewebe fixiert.

**VOORZICHTIG** Als u toner op uw kleding krijgt, kunt u deze met een schone doek verwijderen, de kleding in koud water wassen en vervolgens ophangen om te laten drogen. Als u heet water of een föhn gebruikt, kan de toner niet meer uit de stof worden verwijderd.

**Note** Hewlett-Packard Company cannot recommend using non-HP print cartridges, whether they are new, refilled, or remanufactured. Because they are not HP products, HP cannot influence their design or control their quality. Also, non-HP print cartridges do not report toner level or status.

**Remarque** Hewlett-Packard Company ne peut en aucun cas recommander l'utilisation de cartouches d'impression d'une marque autre que HP, qu'il s'agisse de cartouches neuves ou reconditionnées. En effet, comme il ne s'agit pas de produits HP, HP n'a aucun contrôle sur leur conception ou leur qualité. Par ailleurs, les cartouches d'impression de marque autre que HP n'indiquent pas le niveau ou l'état de l'encre.

**Nota** Hewlett-Packard Company no recomienda el uso de cartuchos de impresión que no sean de HP, ya sean nuevos, recargados o reciclados. Puesto que no son productos de HP, HP no puede influir en su diseño ni controlar su calidad. Asimismo, los cartuchos de impresión que no sean de HP no indican el nivel ni el estado del tóner.

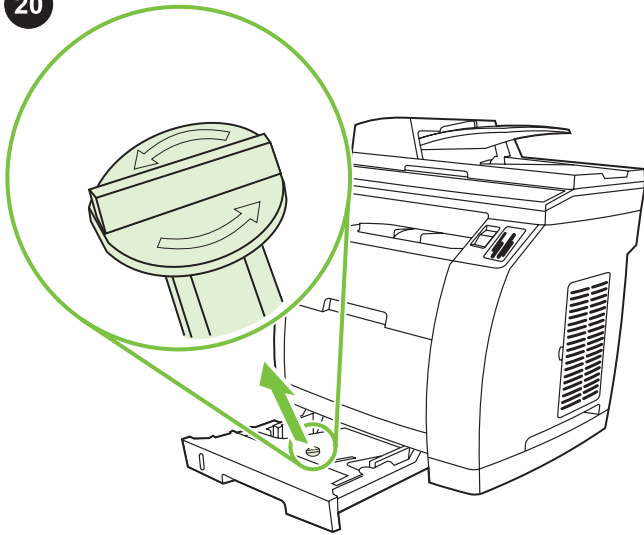
**Nota** A Hewlett-Packard Company não recomenda o uso de cartuchos de impressão de outros fabricantes, sejam novos, recarregados ou refabricados. A HP não pode influenciar no projeto ou controlar a qualidade de produtos que não fabrica. Além disso, os cartuchos de impressão de outros fabricantes não informam o status ou o nível do toner.

**Nota** Hewlett-Packard sconsiglia l'utilizzo di cartucce di stampa nuove, ricaricate o rigenerate di altri produttori. HP non offre alcuna garanzia sul corretto funzionamento o sulla qualità dei prodotti non originali. Inoltre, le cartucce di stampa non segnalano il livello e lo stato del toner.

**Hinweis** Hewlett-Packard Company kann die Verwendung von Druckpatronen anderer Hersteller nicht empfehlen, unabhängig davon, ob es sich dabei um neue, nachgefüllte oder überholte Druckpatronen handelt. Da es sich bei diesen Produkten nicht um HP Produkte handelt, hat Hewlett-Packard keinen Einfluss auf deren Beschaffenheit oder Qualität. Außerdem signalisieren markenfremde Druckpatronen nicht den Füllstand und den Status.

**Opmerking** Hewlett-Packard Company raadt het gebruik van nieuwe, nagevulde of gerecyclede printcartridges van andere fabrikanten af. Omdat dit geen HP-producten zijn, heeft het bedrijf geen invloed op het ontwerp en de kwaliteit. Bovendien wordt er voor printcartridges van andere fabrikanten geen informatie over het inktniveau en de status weergegeven.





**Setup tray 2 (HP Color LaserJet 2840 all-in-one)** 1) Open tray 2, and remove the orange shipping lock inside the tray.

**Installation du bac 2 (HP Color LaserJet 2840 all-in-one)** 1) Ouvrez le bac 2, puis retirez le dispositif de sécurité orange se trouvant à l'intérieur du bac.

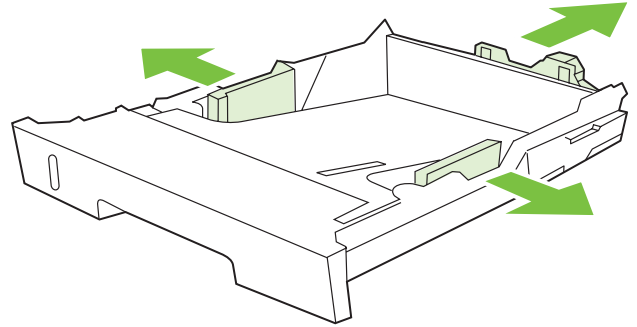
**Configure la bandeja 2 (HP Color LaserJet 2840 multifuncional)** 1) Abra la bandeja 2 y retire las pestañas de transporte de su interior.

**Instalar a bandeja 2 (HP Color LaserJet 2840 multifunção)** 1) Abra a bandeja 2 e remova a trava de transporte laranja dentro da bandeja.

**Installazione del vassoio 2 (solo HP Color LaserJet 2840 All-In-One)** 1) Aprire il vassoio 2 e rimuovere il nastro di trasporto arancione all'interno dello stesso.

**Einrichtung von Fach 2 (HP Color LaserJet 2840 All-In-One-Gerät)** 1) Öffnen Sie Fach 2, und entfernen Sie die orangefarbene Transportsicherung im Fach.

**Lade 2 installeren (HP Color LaserJet 2840 all-in-one)** 1) Open lade 2 en verwijder de oranje verzendvergrendeling binnen in de lade.



2) Move the blue width guides to match the paper size that is being loaded. 3) Extend the rear of the tray until the arrow points to the size that is being loaded.

2) Déplacez les guides de largeur bleus pour les ajuster au format du papier qui est chargé. 3) Tirez l'arrière du bac jusqu'à ce que la flèche indique le format du papier qui est chargé.

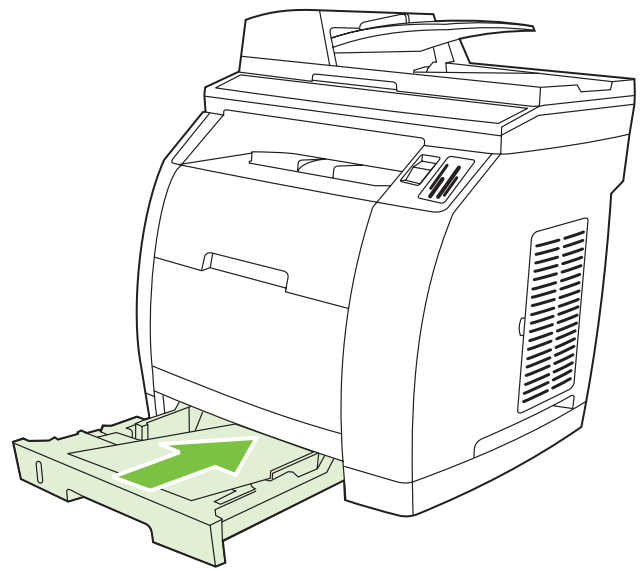
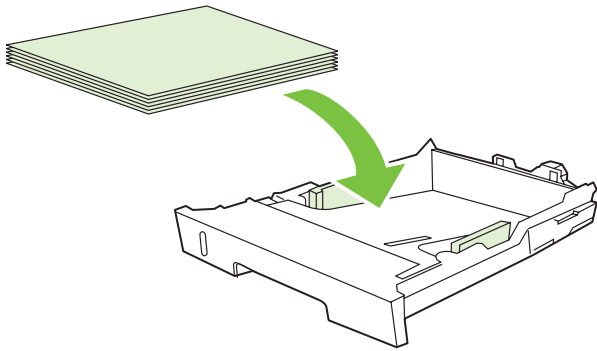
2) Mueva las guías de anchura azules para que se ajusten al tamaño de papel que se ha cargado. 3) Extienda la parte posterior de la bandeja hasta que la flecha señale el tamaño de papel que se ha cargado.

2) Mova as guias de largura azuis de acordo com o formato do papel que está sendo carregado. 3) Estenda a parte traseira da bandeja até que a seta aponte para o formato do papel que está sendo carregado.

2) Spostare le guide blu regolabili in base al formato della carta caricata. 3) Estendere la parte posteriore del vassoio in modo che corrisponda al formato della carta caricata.

2) Stellen Sie die blauen Breitenführungen so ein, dass sie dem verwendeten Papierformat entsprechen. 3) Ziehen Sie den hinteren Teil des Fachs so weit heraus, bis der Pfeil mit dem eingelegten Papierformat übereinstimmt.

2) Verschuif de blauwe breedtegeleiders zodat het gewenste papierformaat in de lade past. 3) Schuif de achterzijde van de lade uit totdat de pijl het papierformaat aangeeft.



4) Load the paper with the side to be printed on face-down, and with the top edge toward the front.

**Note** Do not fan the media before placing it in the tray.

5) Make sure that the paper is flat at all four corners and that the stack is below the height marks that appear on the inside of the tray.

4) Chargez le papier face à imprimer vers le bas et bord supérieur vers l'avant.

**Remarque** Veillez à ne pas déramer le support avant de le placer dans le bac.

5) Assurez-vous que le papier repose bien à plat aux quatre coins et que la pile n'atteint pas les repères de hauteur figurant sur la partie intérieure du bac.

4) Cargue el papel con el lado que se vaya a imprimir boca abajo y el borde superior hacia delante.

**Nota** No airee el soporte de impresión antes de colocarlo en la bandeja.

5) Asegúrese de que el papel está nivelado en sus cuatro ángulos y que la pila se encuentra por debajo de las marcas de altura que aparecen en el interior de la bandeja.

4) Coloque o papel com o lado a ser impresso voltado para baixo e a margem superior voltada para a frente.

**Nota** Não ventile a mídia antes de colocá-la na bandeja.

5) Verifique se o papel está plano em todos os quatro cantos e se a pilha está abaixo dos marcadores de altura que aparecem no interior da bandeja.

4) Caricare la carta con il lato da stampare rivolto verso il basso e il bordo superiore in avanti.

**Nota** Non smazzare i supporti prima di averli introdotti nel vassoio.

5) Accertarsi che la risma di carta sia perfettamente spianata in corrispondenza dei quattro angoli del vassoio e che si trovi al di sotto dei contrassegni per l'altezza massima della carta nell'interno del vassoio.

4) Legen Sie das Papier so ein, dass die zu bedruckende Seite nach unten und die obere Kante nach vorn zeigt.

**Hinweis** Fächern Sie die Druckmedien nicht auf, bevor Sie sie in das Fach einlegen.

5) Vergewissern Sie sich, dass das Papier an allen vier Ecken flach aufliegt und dass die Oberkante des Stapels noch unterhalb der Höhenmarkierung liegt.

4) Plaats het papier met de afdrukzijde omlaag en met de bovenkant naar voren.

**Opmerking** Waaier het afdruk materiaal uit voordat u dit in de lade plaatst.

5) Zorg dat de stapel papier in alle vier de hoeken plat in de lade ligt en onder de hoogtelijnes in de lade blijft.

6) Push down on the paper to lock the metal plate in the tray into place. 7) Slide the tray into the printer.

6) Appuyez sur le papier pour verrouiller la plaque métallique du bac. 7) Faites glisser le bac dans l'imprimante.

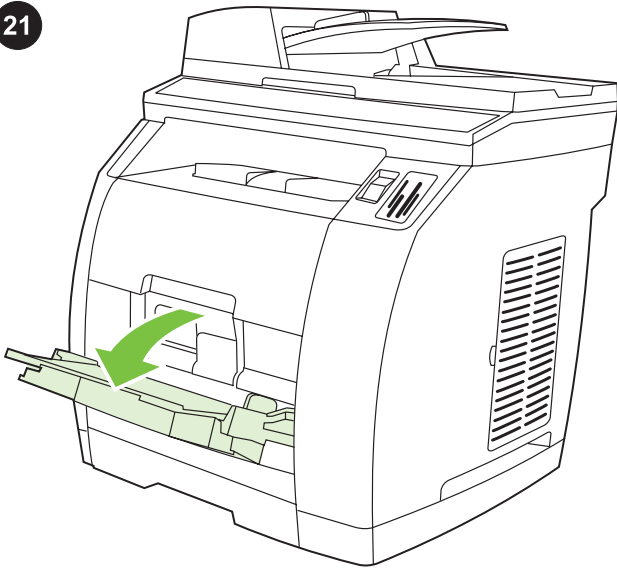
6) Presione el papel para encajar la placa metálica de la bandeja en su sitio. 7) Introduzca la bandeja en la impresora.

6) Empurre o papel para baixo para travar a placa metálica na bandeja. 7) Deslize a bandeja para dentro da impressora.

6) Premere sulla carta per bloccare in posizione la piastra metallica del vassoio. 7) Inserire il vassoio nella stampante.

6) Drücken Sie das Papier nach unten, damit die metallene Papierhebevorrichtung des Fachs einrastet. 7) Schieben Sie das Fach in den Drucker.

6) Duw het papier omlaag tot het metalen plaatje in de lade in de juiste positie klikt. 7) Schuif de lade terug in de printer.



**Load tray 1 (Optional if tray 2 is installed)** 1) Open tray 1, and then slide out the tray extender.

**Chargement du bac 1 (en option si le bac 2 est installé)** 1) Ouvrez le bac 1, puis faites glisser l'extension vers l'extérieur.

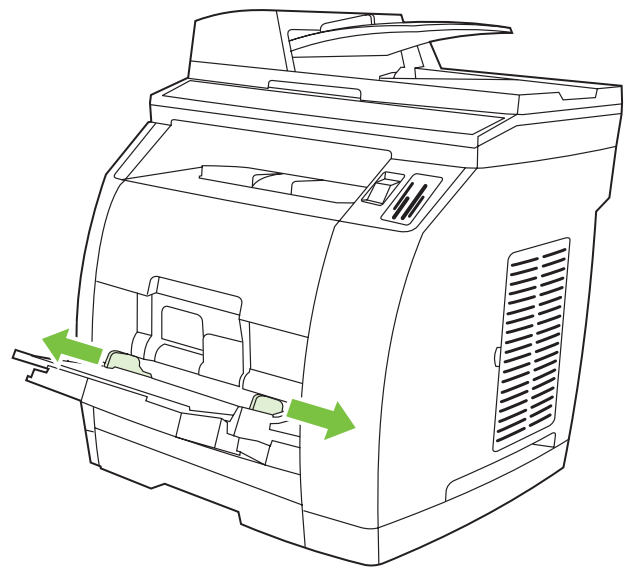
**Cargue la bandeja 1 (opcional si está instalada la bandeja 2)** 1) Abra la bandeja 1 y saque el extensor.

**Carregar bandeja 1 (Opcional, se a bandeja 2 estiver instalada)** 1) Abra a bandeja 1 e, em seguida, puxe o extensor da bandeja para fora.

**Caricamento del vassoio 1 (opzionale se è installato il vassoio 2)** 1) Aprire il vassoio 1 ed estrarre completamente l'estensione.

**Füllen von Fach 1 (optional, wenn Fach 2 eingesetzt ist)** 1) Öffnen Sie Fach 1, und ziehen Sie dann die Fachverlängerung aus.

**Lade 1 vullen (optioneel als lade 2 is geïnstalleerd)** 1) Open lade 1 en schuif het verlengstuk eruit.



2) Slide the width guides until they are slightly wider than the paper that you are loading.

2) Faites glisser les guides de largeur jusqu'à ce que l'ouverture soit légèrement plus large que le papier que vous chargez.

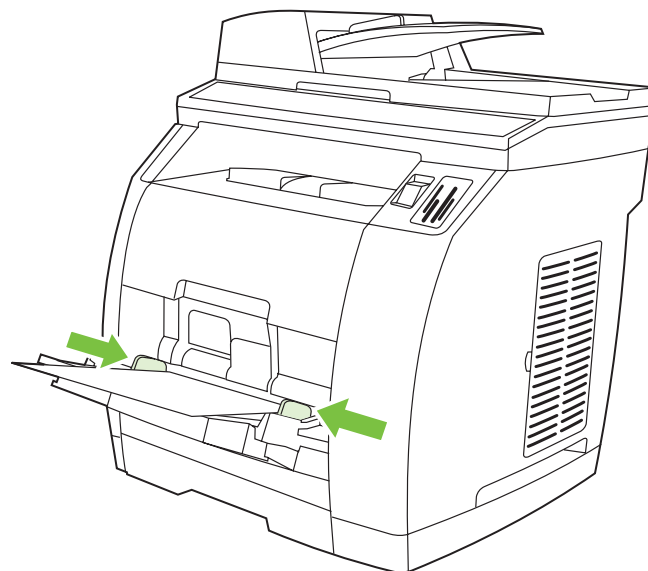
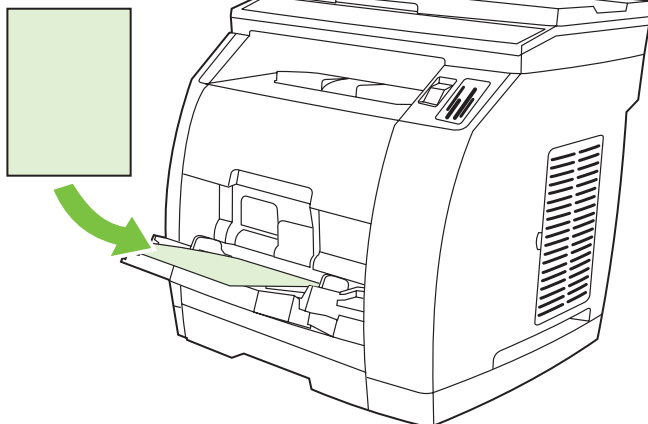
2) Deslice las guías de anchura hasta que sobrepasen ligeramente el tamaño del papel que está cargando.

2) Deslize as guias de largura até que estejam um pouco mais largas do que o papel que está sendo carregado.

2) Spostare le guide regolabili su una larghezza leggermente superiore a quella della carta che si sta caricando.

2) Schieben Sie die Breitenführungen nach außen, so dass sie nicht direkt am Papier anliegen.

2) Stel de breedtegeleiders enigszins breder in dan de breedte van het papier in de lade.



3) Load the paper with the side to be printed on face-up, and with the top edge toward the printer.

**Note** Up to 125 pages can be loaded in Tray 1.

3) Chargez le papier face à imprimer vers le haut et bord supérieur vers l'imprimante.

**Remarque** Vous pouvez charger jusqu'à 125 pages dans le bac 1.

3) Cargue el papel con el lado que se vaya a imprimir boca arriba y el borde superior hacia la impresora.

**Nota** Se pueden cargar hasta 125 páginas en la bandeja 1.

3) Coloque o papel com o lado a ser impresso voltado para cima e a margem superior voltada para a impressora.

**Nota** É possível carregar até 125 páginas na Bandeja 1.

3) Caricare la carta con il lato da stampare rivolto verso l'alto e il bordo superiore verso la stampante.

**Nota** Nel vassoio 1 è possibile caricare fino a 125 pagine.

3) Legen Sie das Papier so ein, dass die zu bedruckende Seite nach oben und die obere Kante zum Drucker zeigt.

**Hinweis** In Fach 1 können bis zu 125 Blatt eingelegt werden.

3) Plaats het papier met de afdrukzijde omhoog en met de bovenkant naar de printer gericht.

**Opmerking** U kunt in Lade 1 maximaal 125 vel laden.

4) Slide the width guides in so that they lightly touch the paper.

5) Make sure that the paper fits under the tabs on the width guides.

4) Faites glisser les guides de largeur jusqu'à ce qu'ils touchent légèrement le papier. 5) Assurez-vous que le papier est bien placé sous les taquets des guides.

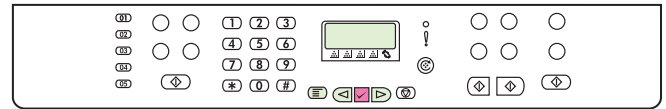
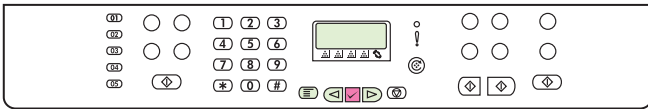
4) Deslice las guías de anchura hacia dentro de forma que toquen ligeramente el papel. 5) Asegúrese de que el papel quede debajo de las lengüetas de las guías de anchura.

4) Deslize as guias de largura para dentro de forma que toquem levemente o papel. 5) Verifique se o papel se encaixa sob as guias nos indicadores de largura.

4) Spostare le guide della larghezza fino ad appoggiarle leggermente alla carta. 5) Accertarsi che la carta si trovi sotto le linguette delle guide della larghezza.

4) Schieben Sie die Breitenführungen nach innen, so dass sie das Papier leicht berühren. 5) Achten Sie darauf, dass sich das Papier unterhalb der Markierungen an den Breitenführungen befindet.

4) Stel de breedtegeleiders zodanig in dat deze het papier licht raken. 5) Zorg dat het papier onder de lipjes van de breedtegeleiders ligt.



### Print a configuration report

**Note** The HP Color LaserJet 2830/2840 all-in-one control panel is shown.

- 1) Press the Menu button.

### Impression d'un rapport de configuration

**Remarque** Le panneau de commande de l'imprimante HP Color LaserJet 2830/2840 all-in-one est affiché.

- 1) Appuyez sur le bouton Menu.

### Imprima un informe de configuración

**Nota** Se muestra el panel de control de HP Color LaserJet 2830/2840 multifuncional.

- 1) Pulse el botón Menú.

### Imprimir um relatório da configuração

**Nota** O painel de controle da HP Color LaserJet 2830/2840 multifunção é exibido.

- 1) Pressione o botão Menu.

### Stampa del report di configurazione

**Nota** La figura mostra il pannello di controllo della periferica HP Color LaserJet 2830/2840 All-In-One.

- 1) Premere il pulsante Menu.

### Drucken eines Konfigurationsberichts

**Hinweis** Das Bedienfeld des HP Color LaserJet 2830/2840 All-in-One-Geräts ist abgebildet.

- 1) Drücken Sie die Taste Menü.

### Een configuratierapport afdrukken

**Opmerking** Het bedieningspaneel van de HP Color LaserJet 2830/2840 all-in-one wordt weergegeven.

- 1) Druk op de knop Menu.

- 2) Press the ◀ or the ▶ button to select Reports, and then press ✓ (Enter). 3) Press the ◀ or the ▶ button to select Config report, and then press ✓ (Enter).

- 2) Appuyez sur le bouton ◀ ou ▶ pour sélectionner Rapports, puis appuyez sur ✓ (Entrée). 3) Appuyez sur le bouton ◀ ou ▶ pour sélectionner Rapport config., puis appuyez sur ✓ (Entrée).

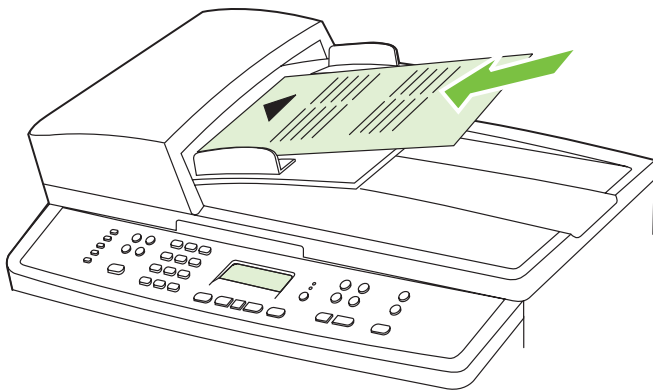
- 2) Utilice el botón ▶ o ✓ para seleccionar Informes y, a continuación, pulse ✓ (Entrar). 3) Utilice el botón ▶ o ✓ para seleccionar Config. informe y, a continuación, pulse ✓ (Entrar).

- 2) Pressione o botão ◀ ou ▶ para selecionar Relatórios e, em seguida, pressione ✓ (Entrar). 3) Pressione o botão ◀ ou ▶ para selecionar Relatório de configuração e, em seguida, pressione ✓ (Entrar).

- 2) Premere il pulsante ◀ o il pulsante ▶ per selezionare Report, quindi premere ✓ (Invio). 3) Premere il pulsante ◀ o il pulsante ▶ per selezionare Report config., quindi premere ✓ (Invio).

- 2) Wählen Sie mit der Taste ◀ oder ▶ die Option Berichte aus, und drücken Sie ✓ (Eingabe). 3) Wählen Sie mit der Taste ◀ oder ▶ die Option Konfigurationsbericht aus, und drücken Sie ✓ (Eingabe).

- 2) Druk op de knop ◀ of de knop ▶ om Rapporten te selecteren en druk vervolgens op ✓ (Invoeren). 3) Druk op de knop ◀ of de knop ▶ om Config-rapport te selecteren en druk vervolgens op ✓ (Invoeren).



**Test the copier by using the ADF input tray** 1) Load the configuration report that you just printed into the ADF input tray, with the printed side face-up. 2) Adjust the media guides so that they touch the sides of the report page. 3) Verify that the report is loaded with the print-side up, and then press the Start Color button.

**Test du copieur en utilisant le bac d'alimentation BAA** 1) Chargez le rapport de configuration que vous venez d'imprimer dans le bac d'alimentation BAA, face imprimée vers le haut. 2) Réglez les guides de support de manière à ce qu'ils touchent les côtés de la page du rapport. 3) Vérifiez que le rapport est bien chargé face imprimée vers le haut, puis appuyez sur le bouton Démarrer couleur.

**Compruebe la copiadora con la bandeja de entrada ADF** 1) Cargue la configuración que acaba de imprimir en la bandeja de entrada ADF con la cara impresa hacia arriba. 2) Ajuste las guías de medios para que toquen los lados de la página de notificación. 3) Asegúrese de que el informe está cargado con la cara impresa hacia arriba y a continuación pulse el botón Iniciar color.

**Testar a copiadora usando a bandeja de entrada do AAD** 1) Carregue o relatório de configuração recém impresso na bandeja de entrada do AAD, com o lado impresso voltado para cima. 2) Ajuste as guias da mídia para que toquem os lados da página do relatório. 3) Verifique se o relatório está carregado com o lado impresso voltado para cima e, em seguida, pressione o botão Iniciar cor.

**Esecuzione del test della copiatrice mediante il vassoio di alimentazione dell'ADF** 1) Caricare il report di configurazione appena stampato nel vassoio di alimentazione dell'ADF con il lato di stampa rivolto verso l'alto. 2) Regolare le guide per i supporti avvicinandole ai lati della pagina del report. 3) Accertarsi che il report sia caricato con il lato di stampa rivolto verso l'alto, quindi premere il pulsante Avvia colore.

**Testen des Kopierers mithilfe des automatischen Vorlageneinzugs** 1) Legen Sie den gerade gedruckten Konfigurationsbericht mit der Druckseite nach oben in das Zufuhrfach für den automatischen Vorlageneinzug ein. 2) Stellen Sie die Druckmedienführungen so ein, dass sie an den Seiten des Berichts anliegen. 3) Vergewissern Sie sich, dass der Bericht mit der bedruckten Seite nach oben eingelegt ist, und drücken Sie die Taste Farbe starten.

**De copier testen door de automatische documentinvoer te gebruiken** 1) Laad het configuratierapport dat u zojuist hebt afgedrukt met de afdrukszijde omhoog in de ADI. 2) Stel de papiergeleiders bij zodat deze de rapportpagina licht raken. 3) Controleer of het rapport met de afdrukszijde omhoog is geladen en druk vervolgens op de knop Start Kleur.

**Tip:** If the copy job produces a blank page, make sure that the original is loaded with the print-side up and that no jams exist in the ADF and paper path. For information about removing jams and other troubleshooting tips, see the electronic user guide on the device CDs.

**Conseil :** Si vous obtenez une page vierge, assurez-vous que l'original est bien chargé face imprimée vers le haut et qu'aucun bouchage papier ne s'est produit dans le bac d'alimentation automatique et le chemin papier. Pour plus d'informations sur l'élimination de bouchages papier et d'autres conseils de dépannage, consultez la version électronique du Guide de l'utilisateur disponible sur le CD du périphérique.

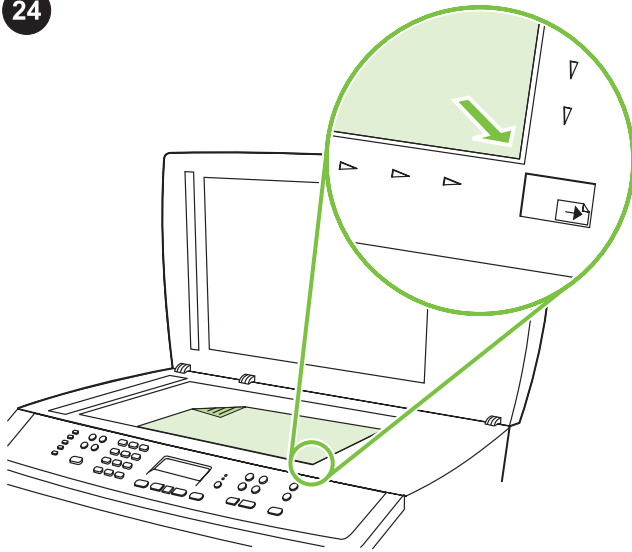
**Suggerencia:** si el trabajo de copia origina una página en blanco, asegúrese de que ha cargado el original con la cara impresa boca arriba y de que no se han producido atascos en la ruta del papel o en el ADF. Para obtener información sobre cómo eliminar atascos u otras sugerencias para la solución de problemas, consulte la Guía del usuario en formato electrónico que se incluye en los CD del dispositivo.

**Dica:** Se o trabalho de cópia produzir uma página em branco, verifique se o original está carregado com o lado impresso voltado para cima e se não há um congestionamento no AAD e na passagem do papel. Para obter informações sobre como remover congestionamentos e outras dicas de soluções de problemas, consulte o guia do usuário em formato eletrônico nos CDs do dispositivo.

**Suggerimento:** se il processo di copia produce una pagina vuota, accertarsi che l'originale sia caricato con il lato di stampa rivolto verso l'alto e che non si siano verificati inceppamenti nell'ADF o lungo il percorso della carta. Per informazioni sulla rimozione degli inceppamenti e per altri suggerimenti riguardo alla risoluzione dei problemi, consultare la Guida per l'utente in formato elettronico sul CD della periferica.

**Tip:** Wenn nach dem Kopiervorgang eine leere Seite ausgegeben wird, vergewissern Sie sich, dass die Vorlage mit der Druckseite nach oben eingelegt ist und weder im automatischen Vorlageneinzug noch im Papierpfad ein Papierstau aufgetreten ist. Informationen zum Beseitigen von Papierstaus sowie weitere Tipps zur Fehlerbehebung finden Sie im elektronischen Benutzerhandbuch auf den Geräte-CD-ROMs.

**Tip:** als de kopieertaak een lege pagina geeft, controleert u of het origineel met de afdrukszijde omhoog is geladen en of er geen papierstoringen zijn opgetreden in de ADI en de papierbaan. Voor informatie over het verwijderen van papierstoringen en overige probleemoplossingen moet u de elektronische gebruikershandleiding op de cd bij het apparaat raadplegen.



**Self-test the copier by using the flatbed scanner** 1) Open the scanner lid, place the configuration report with the print-side down on the flatbed scanner, and then close the scanner lid. 2) Press the Start Color button.

**Autotest sur le copieur en utilisant le scanner à plat** 1) Ouvrez le couvercle du scanner, placez le rapport de configuration face imprimée vers le bas sur le scanner à plat, puis refermez le couvercle du scanner. 2) Appuyez sur le bouton Démarrer couleur.

**Utilice el escáner de superficie plana para que la copiadora realice una autopruueba.** 1) Abra la tapa del escáner, coloque el informe de configuración con la cara impresa boca abajo en el escáner de superficie plana y, a continuación, cierre la tapa. 2) Pulse el botón Iniciar color.

**Fazer um autoteste da copiadora utilizando o scanner de mesa** 1) Abra a tampa do scanner, coloque o relatório de configuração com o lado impresso voltado para baixo no scanner de mesa e, em seguida, feche a tampa. 2) Pressione o botão Iniciar cor.

**Esecuzione dell'auto-test della copiatrice mediante lo scanner piano** 1) Aprire il coperchio dello scanner, posizionare il report di configurazione sullo scanner piano con il lato di stampa rivolto verso il basso, quindi chiudere il coperchio dello scanner. 2) Premere il pulsante Avvia colore.

**Selbsttest des Kopierers mithilfe des Flachbettscanners** 1) Öffnen Sie die Scannerabdeckung, legen Sie den Konfigurationsbericht mit der Druckseite nach unten auf den Flachbettscanner, und schließen Sie dann die Scannerabdeckung. 2) Drücken Sie die Taste Farbe starten.

**Zelftest van de copier uitvoeren met de flatbed scanner** 1) Open de klep van de scanner, plaats het configuratierapport met de afdrukzijde omlaag op de flatbed scanner en sluit vervolgens de klep. 2) Druk op de knop Start Kleur.

**Tip:** If the copy job produces a blank page, make sure that the original is loaded with the print-side down on the flatbed scanner and that no jams exist in the paper path. For information about removing jams and other troubleshooting tips, see the electronic user guide on the device CD.

**Conseil :** Si vous obtenez une page vierge, assurez-vous que l'original est bien chargé face imprimée vers le bas sur le scanner à plat et qu'aucun bouchage papier ne s'est produit dans le chemin papier. Pour plus d'informations sur l'élimination de bouchages papier et d'autres conseils de dépannage, consultez la version électronique du Guide de l'utilisateur disponible sur le CD du périphérique.

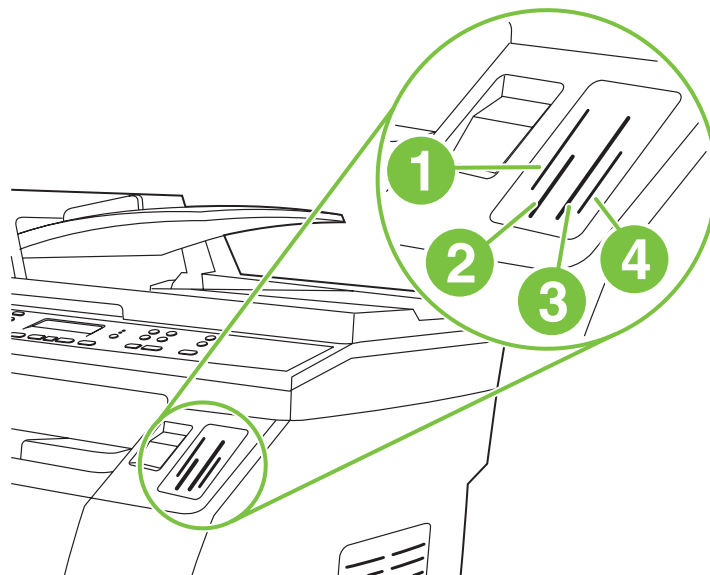
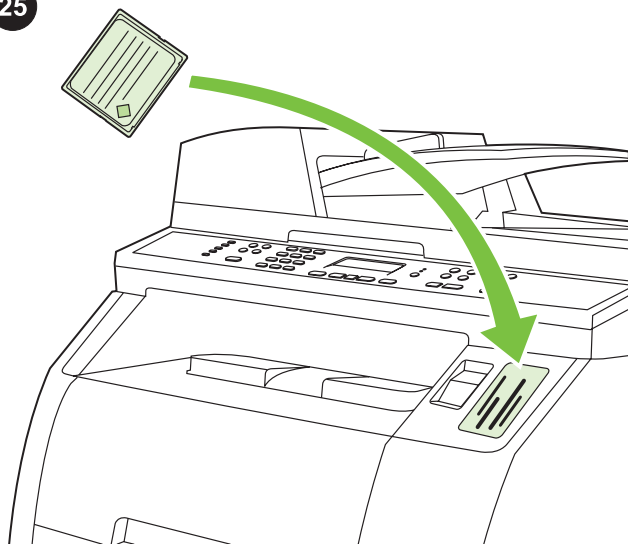
**Sugerencia:** si el trabajo de copia origina una página en blanco, asegúrese de que ha cargado el original con la cara impresa boca abajo y de que no se han producido atascos en la ruta del papel. Para obtener información sobre cómo eliminar atascos u otras sugerencias para la solución de problemas, consulte la Guía del usuario en formato electrónico que se incluye en los CD del dispositivo.

**Dica:** Se o trabalho de cópia produzir uma página em branco, verifique se o original está carregado com o lado impresso voltado para o scanner de mesa e se não há um congestionamento na passagem do papel. Para obter informações sobre como remover congestionamentos e outras dicas de soluções de problemas, consulte o guia do usuário em formato eletrônico no CD do dispositivo.

**Suggerimento:** se il processo di copia produce una pagina vuota, accertarsi che l'originale sia caricato sullo scanner piano con il lato di stampa rivolto verso il basso e che non si siano verificati inceppamenti lungo il percorso della carta. Per informazioni sulla rimozione degli inceppamenti e per altri suggerimenti riguardo alla risoluzione dei problemi, consultare la Guida per l'utente in formato elettronico sul CD della periferica.

**Tip:** Wenn nach dem Kopiervorgang eine leere Seite ausgegeben wird, vergewissern Sie sich, dass die Vorlage mit der Druckseite nach unten auf dem Flachbettscanner liegt und im Papierpfad kein Papierstau aufgetreten ist. Informationen zum Beseitigen von Papierstau sowie weitere Tipps zur Fehlerbehebung finden Sie im elektronischen Benutzerhandbuch auf der Geräte-CD-ROM.

**Tip:** als de kopieertaak een lege pagina produceert, controleert u of het origineel met de afdrukzijde omlaag op de flatbed scanner is geplaatst en of er geen papierstoringen zijn opgetreden in de papierbaan. Voor informatie over het verwijderen van papierstoringen en overige probleemoplossingen moet u de elektronische gebruikershandleiding op de cd bij het apparaat raadplegen.



**Test the memory-card reader** Plug an HP-supported memory card into the appropriate slot. The display will indicate that the printer was able to read the memory card. See the "Photo" chapter in the electronic user guide on the device CD for more information about using the memory-card reader.

**Test du lecteur de carte mémoire** Insérez une carte mémoire compatible HP dans l'emplacement approprié. L'écran indique que l'imprimante a réussi à lire la carte mémoire. Pour plus d'informations sur l'utilisation du lecteur de carte mémoire, reportez-vous au chapitre « Photo » de la version électronique du Guide de l'utilisateur disponible sur le CD du périphérique.

**Compruebe el lector de tarjetas de memoria** Conecte una tarjeta de memoria de HP en el la ranura correspondiente. La pantalla indicará que la impresora ha podido leer la tarjeta de memoria. Consulte el capítulo "Fotografías" de la guía del usuario en formato electrónico en el CD del dispositivo para obtener más información sobre el lector de tarjetas de memoria.

**Testar a leitora da placa de memória** Insira uma placa de memória suportada pela HP no slot apropriado. O visor indicará que a impressora pôde ler a placa de memória. Consulte o capítulo "Foto" no guia do usuário em formato eletrônico do CD do dispositivo para obter mais informações sobre como usar a leitora da placa de memória.

**Test del lettore di schede di memoria** Inserire una scheda di memoria supportata da HP nell'apposito alloggiamento. La scheda viene letta dalla periferica e sul display viene visualizzato un messaggio di conferma dell'avvenuta lettura. Per ulteriori informazioni sull'uso del lettore di schede di memoria, vedere il capitolo "Foto" della Guida per l'utente in formato elettronico sul CD della periferica.

**Testen des Speicherkartenlesers** Setzen Sie eine unterstützte Speicherkarte in den vorgesehenen Steckplatz ein. Auf dem Display wird gemeldet, dass der Drucker die Speicherkarte lesen konnte. Weitere Informationen zum Speicherkartenleser finden Sie auf der Geräte-CD-ROM im elektronischen Benutzerhandbuch im Kapitel "Foto".

**Geheugenkaartlezer testen** Plaats een HP-geheugenkaart in de juiste sleuf van het apparaat. Als de geheugenkaart kan worden gelezen, wordt dit op het paneel aangegeven. Raadpleeg het hoofdstuk Foto in de elektronische gebruikershandleiding op de cd voor meer informatie over de geheugenkaartlezer.

**Note** The HP Color LaserJet 2840 all-in-one can read the following memory-card types: 1) xD and SmartMedia; 2) MultiMedia, Memory Stick, and Memory Stick PRO; 3) CompactFlash; 4) Secure Digital.

**Remarque** L'imprimante HP Color LaserJet 2840 all-in-one peut lire les types de cartes mémoire suivants : 1) xD et SmartMedia ; 2) MultiMedia, Memory Stick et Memory Stick PRO ; 3) CompactFlash ; 4) Secure Digital.

**Nota** HP Color LaserJet 2840 multifunción puede leer los siguientes tipos de tarjeta de memoria: 1) xD and SmartMedia; 2) MultiMedia, Memory Stick y Memory Stick PRO; 3) CompactFlash; 4) Secure Digital.

**Nota** A HP Color LaserJet 2840 multifunção pode ler os seguintes tipos de placa de memória: 1) xD e SmartMedia; 2) MultiMedia, Memory Stick e Memory Stick PRO; 3) CompactFlash; 4) Secure Digital.

**Nota** La periferica HP Color LaserJet 2840 All-In-One è in grado di leggere i seguenti tipi di scheda di memoria: 1) xD e SmartMedia; 2) MultiMedia, Memory Stick e Memory Stick PRO; 3) CompactFlash; 4) Secure Digital.

**Hinweis** Das HP Color LaserJet 2840 All-In-One-Gerät kann die folgenden Speicherkartentypen lesen: 1) xD und SmartMedia; 2) MultiMedia, Memory Stick und Memory Stick PRO; 3) CompactFlash; 4) Secure Digital.

**Opmerking** De HP Color LaserJet 2840 all-in-one werkt met de volgende soorten geheugenkaarten: 1) xD en SmartMedia; 2) MultiMedia, Memory Stick en Memory Stick PRO; 3) CompactFlash; 4) Secure Digital.





**Complete your device setup** If you are using the device as a standalone copier, the setup is complete. If you are using the device as a standalone fax (HP Color LaserJet 2830 all-in-one only), see the "Fax" chapter in the electronic user guide that is provided on the device CD.

**Fin de l'installation de votre périphérique** Si vous utilisez le périphérique comme un copieur autonome, l'installation est terminée. Si vous utilisez le périphérique comme un télécopieur autonome (HP Color LaserJet 2830 all-in-one uniquement), reportez-vous au chapitre « Télécopie » de la version électronique du Guide de l'utilisateur disponible sur le CD du périphérique.

**Complete la instalación del dispositivo.** Si utiliza el dispositivo como copiadora autónoma, la instalación puede considerarse finalizada. Si está utilizando el dispositivo como fax autónomo (HP Color LaserJet 2830 multifuncional sólo), consulte el capítulo "Fax" de la guía del usuario en formato electrónico suministrada en el CD del dispositivo.

**Concluir a configuração do seu dispositivo** Se você está usando o dispositivo como uma copiadora autônoma, a configuração está concluída. Caso esteja utilizando o dispositivo como um fax autônomo (HP Color LaserJet 2830 multifunção somente), consulte o capítulo "Fax" no guia do usuário em formato eletrônico fornecido no CD do dispositivo.

**Completamento dell'installazione della periferica** Se si utilizza la periferica come copiatrice indipendente, l'installazione è completata. Se si utilizza la periferica come fax indipendente (solo HP Color LaserJet 2830 All-In-One), vedere il capitolo "Fax" della Guida per l'utente in formato elettronico sul CD della periferica.

**Abschließen der Einrichtung des Geräts** Wenn Sie das Gerät als eigenständigen Kopierer verwenden möchten, ist die Einrichtung abgeschlossen. Wenn Sie das Gerät als eigenständiges Faxgerät verwenden möchten (nur HP Color LaserJet 2830 All-In-One-Gerät), beachten Sie auf der Geräte-CD-ROM im elektronischen Benutzerhandbuch das Kapitel "Fax".

**De installatie van uw apparaat voltooid** Als u het apparaat als een standalone copier gebruikt, is de installatie nu voltooid. Als u het apparaat als standalone fax gebruikt (alleen de HP Color LaserJet 2830 all-in-one), raadpleegt u het hoofdstuk Fax van de elektronische handleiding op de cd van het apparaat.

If you are connecting the device to a network, go to step 27. If you are connecting the device directly to a computer, go to step 28.

Si vous connectez le périphérique à un réseau, passez à l'étape 27. Si vous connectez le périphérique directement à un ordinateur, passez à l'étape 28.

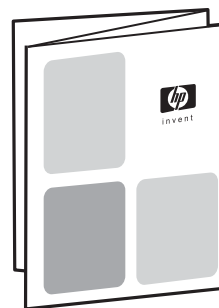
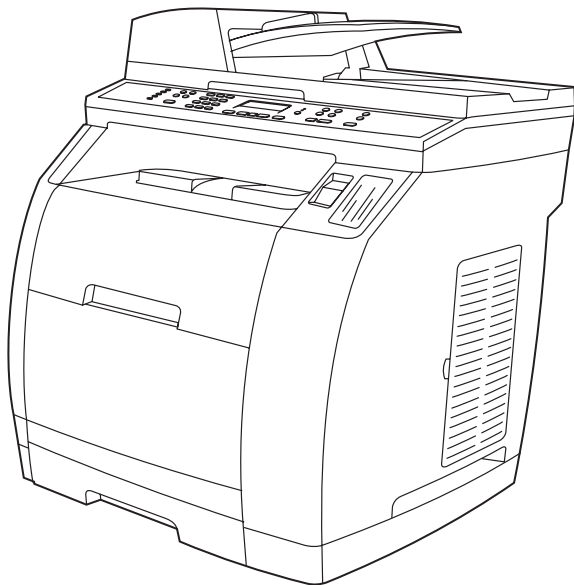
Si está estableciendo una conexión a Internet, vaya al paso 27. Si está conectando el odenafor directamente a un ordenador, vaya al paso 28.

Se você estiver conectando o dispositivo à rede, vá para a etapa 27. Se estiver conectando o dispositivo diretamente a um computador, vá para a etapa 28.

Per il collegamento della periferica a una rete, andare al punto 27. Per il collegamento della periferica direttamente a un computer, andare al punto 28.

Wenn das Gerät an ein Netzwerk angeschlossen werden soll, fahren Sie mit Schritt 27 fort. Wenn das Gerät direkt an einen Computer angeschlossen werden soll, fahren Sie mit Schritt 28 fort.

Als u het apparaat op een netwerk aansluit, gaat u verder met stap 27. Als u het apparaat direct op een computer aansluit, gaat u verder met 28.



If you are using all of the device functionality, see the "Fax" chapter in the electronic user guide that is provided on the device CD (HP Color LaserJet 2830/2840 all-in-one only), and then go to step 27 (Network connection) or step 28 (Installing software) in this getting started guide.

Si vous utilisez toutes les fonctionnalités du périphérique, reportez-vous au chapitre « Télécopie » de la version électronique du Guide de l'utilisateur disponible sur le CD du périphérique (HP Color LaserJet 2830/2840 multifonctionnel), puis passez à l'étape 27 (Connexion à un réseau) ou à l'étape 28 (Installation du logiciel) du présent Guide de mise en route.

Si está utilizando todas las funciones de dispositivo, consulte el capítulo "Fax" de la guía del usuario en formato electrónico suministrada en el CD del dispositivo (sólo HP Color LaserJet 2830/2840 multifuncional), y a continuación vaya al paso 27 (Conexión de red) o 28 (Instalación del software) en la presente guía.

Se estiver utilizando todas as funcionalidades do dispositivo, consulte o capítulo "Fax" no guia do usuário em formato eletrônico fornecido no CD do dispositivo (HP Color LaserJet 2830/2840 multifunção somente) e, em seguida, vá para a etapa 27 (Conexão da rede) ou etapa 28 (Instalando o software) no guia de primeiros passos.

Se si utilizzano tutte le funzionalità della periferica, vedere il capitolo "Fax" della Guida per l'utente in formato elettronico sul CD della periferica (solo HP Color LaserJet 2830/2840 All-In-One), quindi andare al punto 27 (Collegamento a una rete) o al punto 28 (Installazione del software) di questa Guida introduttiva.

Wenn der gesamte Funktionsumfang des Geräts genutzt werden soll, beachten Sie auf der Geräte-CD-ROM im elektronischen Benutzerhandbuch das Kapitel "Fax" (nur HP Color LaserJet 2830/2840 All-In-One-Gerät), und fahren Sie dann mit Schritt 27 (Netzwerkverbindung) bzw. Schritt 28 (Installation der Software) in dieser Anleitung fort.

Als u de volledige functionaliteit van het apparaat gebruikt, raadpleegt u het hoofdstuk Fax van de elektronische handleiding op de cd (alleen HP Color LaserJet 2830/2840), en gaat u vervolgens verder met stap 27 (Netwerkaansluiting) of stap 28 (Software installeren) van deze starthandleiding.

**Connect to a network** If you want to connect the device to a network, ensure that the device is connected to the network and then begin the software installation. When you are prompted in the installer for the connection type, select the network option.

**Connexion à un réseau** Si vous voulez connecter le périphérique à un réseau, assurez-vous que la connexion est bien établie, puis commencez l'installation du logiciel. Si le programme d'installation vous demande d'indiquer le type de connexion souhaité, sélectionnez l'option de réseau appropriée.

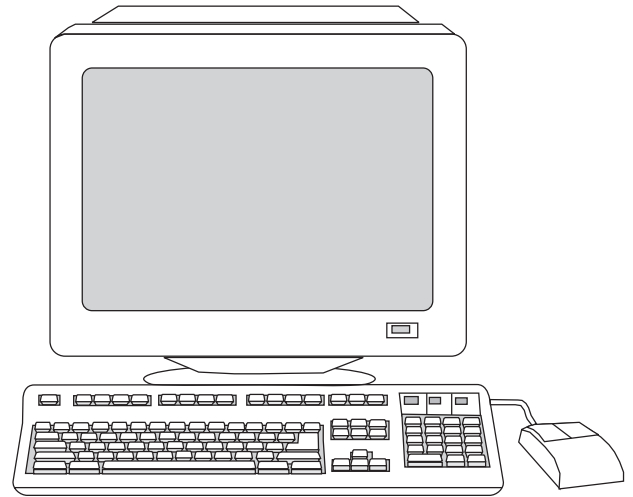
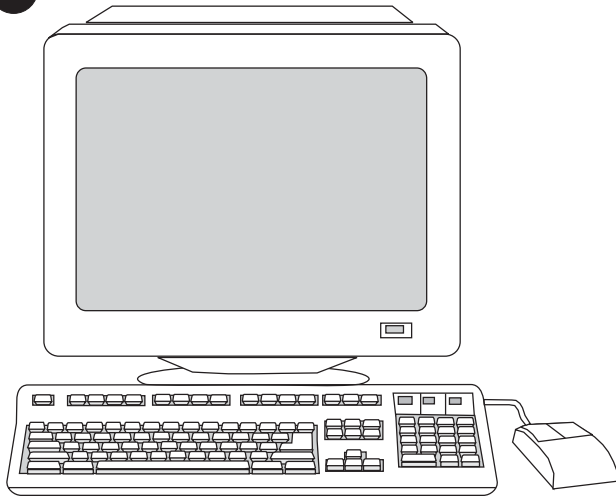
**Conexión a una red** Si desea conectar el dispositivo a una red, asegúrese de que el dispositivo está conectado a la red y empiece a instalar el software. Cuando se le solicite el tipo de conexión durante la instalación, seleccione la opción de red.

**Conectar a uma rede** Se você deseja conectar o dispositivo a uma rede, verifique se este está conectado à rede e, em seguida, inicie a instalação do software. Quando o instalador solicitar o tipo de conexão, selecione a opção de rede.

**Collegamento a una rete** Se si desidera collegare la periferica a una rete, accertarsi che la periferica sia collegata alla rete, quindi iniziare l'installazione del software. Quando nel programma di installazione viene richiesto il tipo di collegamento, selezionare l'opzione di rete.

**Anschließen an ein Netzwerk** Wenn das Gerät an ein Netzwerk angeschlossen werden soll, überprüfen Sie, ob eine Kabelverbindung vorhanden ist, und beginnen Sie mit der Installation der Software. Wenn das Installationsprogramm den Verbindungstyp abfragt, wählen Sie die Netzwerkooption.

**Aansluiten op een netwerk** Als u het apparaat op een netwerk wilt gebruiken, moet u eerst ervoor zorgen dat het apparaat op het netwerk is aangesloten en vervolgens pas de software installeren. Als u tijdens de installatie een verbindingstype moet opgeven, selecteert u de netwerkooption.



### Installing the software

**Note** To install the software for Macintosh, go to step 30.

**Note** You must have administrative privileges to install the software for Windows® XP or Windows 2000.

1) Quit all of the programs that are running on the computer.

### Installation du logiciel

**Remarque** Pour installer le logiciel pour Macintosh, passez à l'étape 30.

**Remarque** Vous devez disposer de droits administrateur pour installer le logiciel sur Windows® XP ou Windows 2000.

1) Fermez tous les programmes en cours d'exécution sur l'ordinateur.

### Instalación del software

**Nota** Para instalar el software para Macintosh, vaya al paso 30.

**Nota** Debe contar con privilegios de administrador para instalar el software para Windows® XP o Windows 2000.

1) Cierre todos los programas que estén en ejecución en el equipo.

### Instalando o software

**Nota** Para instalar o software do Macintosh, vá para a etapa 30.

**Nota** Você deve ter privilégios de administrador para instalar o software para Windows® XP ou Windows 2000.

1) Feche todos os programas que estão sendo executados no computador.

### Installazione del software

**Nota** Per installare il software per Macintosh, andare al punto 30.

**Nota** Per poter installare il software per Windows® XP o Windows 2000, è necessario disporre dei privilegi di amministratore.

1) Chiudere tutti i programmi in esecuzione sul computer.

### Installation der Software

**Hinweis** Wenn die Software auf einem Macintosh installiert werden soll, fahren Sie mit Schritt 30 fort.

**Hinweis** Zur Installation der Software unter Windows® XP oder Windows 2000 sind Administratorrechte erforderlich.

1) Schließen Sie alle Programme, die auf dem Computer ausgeführt werden.

### De software installeren

**Opmerking** Als u de software voor een Macintosh installeert, gaat u verder met stap 30.

**Opmerking** U moet beheerdersrechten hebben om de software te installeren voor Windows® XP of Windows 2000.

1) Sluit alle antivirusprogramma's af die actief zijn op uw computer.

2) Follow the instructions that appeared at the end of the animated installation guide on the installation CD. If the installation program does not begin automatically, click **Start**, click **Run**, click **Browse**, select the HPSetup.exe file on the CD, and then click **OK**.

2) Suivez les instructions qui s'affichent à la fin du guide d'installation animé disponible sur le CD d'installation. Si le programme d'installation ne démarre pas automatiquement, cliquez sur **Démarrer**, sur **Exécuter** et sur **Parcourir**, sélectionnez le fichier HPSetup.exe file sur le CD, puis cliquez sur **OK**.

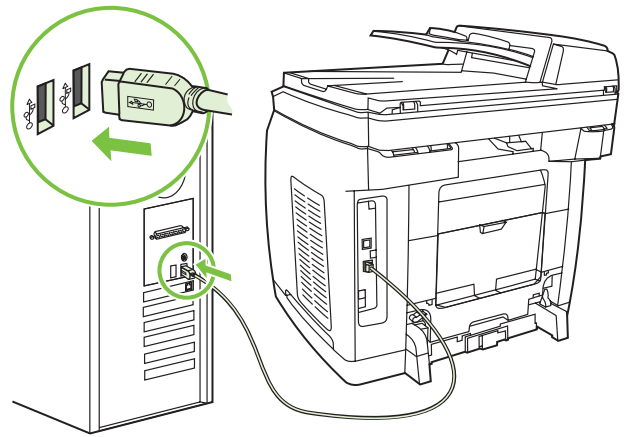
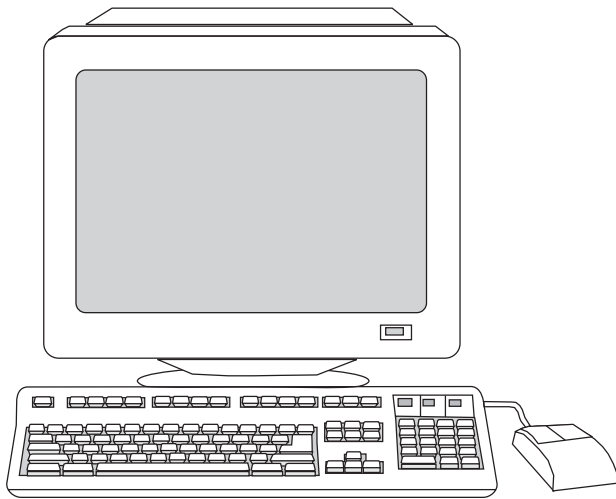
2) Siga las instrucciones que aparecen al final de la guía de instalación animada del CD. Si el programa de instalación no se ejecuta automáticamente, haga clic en **Inicio**, **Ejecutar** y **Examinar** seleccione el archivo HPSetup.exe en el CD y haga clic en **Aceptar**.

2) Siga as instruções que apareceram no final do guia de instalação animado no CD de instalação. Se o programa de instalação não for iniciado automaticamente, clique em **Iniciar**, **Executar** e **Procurar** e selecione o arquivo HPSetup.exe no CD e, em seguida, clique em **OK**.

2) Seguire le istruzioni visualizzate al termine della Guida all'installazione animata del CD di installazione. Se il programma di installazione non si avvia automaticamente, fare clic su **Start**, quindi su **Esegui**, scegliere **Sfogliare**, selezionare il file HPSetup.exe dal CD e infine scegliere **OK**.

2) Folgen Sie der Anleitung, die zum Abschluss der animierten Installationsanleitung auf der Installations-CD-ROM zu sehen ist. Wenn das Installationsprogramm nicht automatisch startet, klicken Sie auf **Start**, dann auf **Ausführen** und schließlich auf **Durchsuchen**. Wählen Sie auf der CD-ROM die Datei "HPSetup.exe" aus, und klicken Sie auf **OK**.

2) Volg de instructies aan het einde van de geanimeerde installatiehandleiding op de cd. Als het installatieprogramma niet automatisch wordt gestart, klikt u op **Start**, **Uitvoeren** en op **Bladeren**. Selecteer vervolgens het bestand HPSetup.exe op de cd en klik op **OK**.



3) Select **Install HP LaserJet software**. 4) In the Printer Connection Wizard, select a connection type.

3) Sélectionnez **Installer le logiciel HP LaserJet**. 4) Dans l'Assistant de connexion de l'imprimante, sélectionnez un type de connexion.

3) Seleccione **Install HP LaserJet software**. 4) En el Asistente de conexión de la impresora, seleccione un tipo de conexión.

3) Selecione a opção **Instalar software HP LaserJet**. 4) No Assistente de conexão da impressora, selecione um tipo de conexão.

3) Selezionare **Installa HP LaserJet software**. 4) Nella finestra relativa all'impostazione guidata del collegamento della stampante, selezionare un tipo di collegamento.

3) Wählen Sie **HP LaserJet Software installieren**. 4) Wählen Sie im Assistenten für die Druckerverbindung einen Verbindungstyp aus.

3) Selecteer **HP LaserJet-software installeren**. 4) In de wizard voor printer verbinden selecteert u een verbindingstype.

5) The software prompts you to connect the device to a computer. Connect a USB cable (A/B) from the device to the correct computer port.

**Note** If connecting to a network, proceed to the following step **without** connecting a USB cable.

5) Le logiciel vous invite à connecter le périphérique à un ordinateur. Connectez un câble USB (A/B) du périphérique au port approprié de l'ordinateur.

**Remarque** En cas de connexion à un réseau, effectuez cette étape **sans** connecter de câble USB.

5) El software le solicitará que conecte el dispositivo a un equipo. Conecte un cable USB (A/B) desde el dispositivo hasta el puerto correcto del ordenador.

**Nota** En caso de conectarse a una red, realice el siguiente paso **antes** de conectar un cable USB.

5) O software solicita que você conecte o dispositivo a um computador. Conecte um cabo USB (A/B) de um dispositivo à porta do computador correta.

**Nota** Se estiver conectando a uma rede, continue na próxima etapa **sem** conectar um cabo USB.

5) Il software richiede di collegare la periferica a un computer. Collegare un cavo USB (A/B) dalla periferica alla porta corretta del computer.

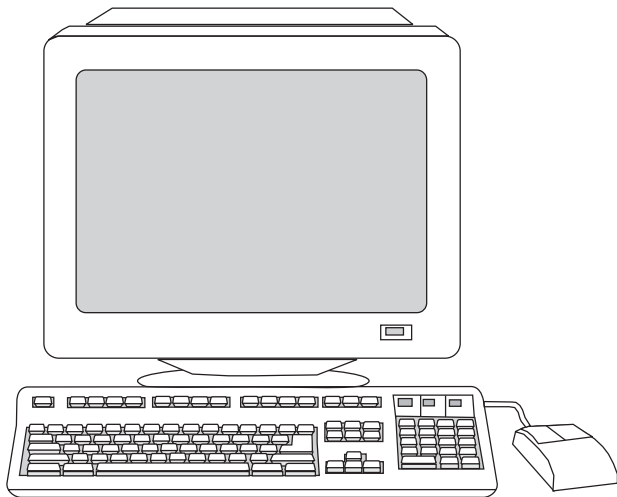
**Nota** Se si esegue il collegamento alla rete, passare al punto successivo **senza** collegare il cavo USB.

5) Sie werden von der Software aufgefordert, das Gerät an einen Computer anzuschließen. Schließen Sie das USB-Kabel (A/B) am Gerät und am Computer an.

**Hinweis** Wenn Sie eine Netzwerkverbindung herstellen möchten, führen Sie den folgenden Schritt aus, **ohne** ein USB-Kabel anzuschließen.

5) De software vraagt u om het apparaat op de computer aan te sluiten. Sluit een USB-kabel (A/B) aan tussen het apparaat en de juiste poort op de computer.

**Opmerking** Als u het apparaat op een netwerk aansluit, gaat u verder met de volgende stap **zonder** een USB-kabel aan te sluiten.



6) For Windows 2000 and Windows XP operating systems that meet all system requirements, select **Typical**, and then follow the instructions to install the software.

6) Pour les systèmes d'exploitation Windows 2000 et Windows XP disposant de la configuration système requise, sélectionnez **Standard**, puis suivez les instructions d'installation du logiciel.

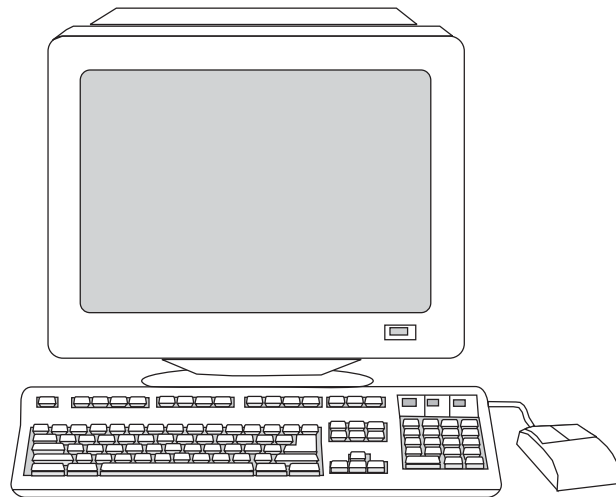
6) En los sistemas operativos Windows 2000 y Windows XP, que cumplen todos los requisitos, seleccione **Típica**, y a continuación siga las instrucciones para instalar el software.

6) Nos sistemas operacionais Windows 2000 e Windows XP que atendam a todos os requisitos do sistema, selecione **Típica** e siga as instruções para instalar o software.

6) Per i sistemi operativi Windows 2000 e Windows XP che soddisfano tutti i requisiti di sistema, selezionare l'installazione **Tipica**, quindi seguire le istruzioni di installazione del software.

6) Wählen Sie auf Computern mit Windows 2000 oder Windows XP, die alle Systemvoraussetzungen erfüllen, die Option für eine Standardinstallation, und folgen Sie den Hinweisen zur Installation der Software.

6) Voor systemen met Windows 2000 en Windows XP die aan alle vereisten voldoen, selecteert u **Normaal** en volgt u de instructies om de software te installeren.



For Windows 98 and Windows Millennium Edition (Me) operating systems, or any system that does not meet the system requirements, select **Minimal**, and then follow the instructions to install the software.

Pour les systèmes d'exploitation Windows 98 et Windows Millennium Edition (Me), ou tout système ne disposant pas de la configuration système requise, sélectionnez **Minimale**, puis suivez les instructions d'installation du logiciel.

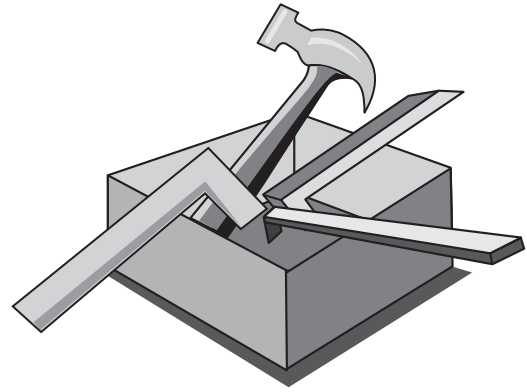
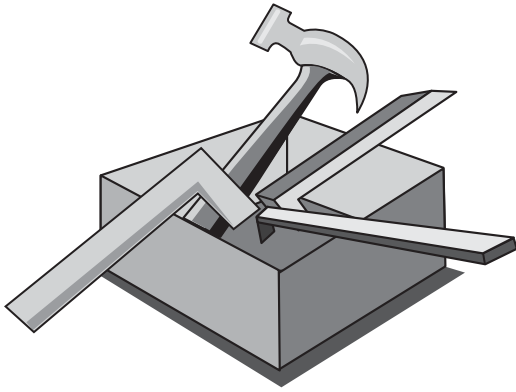
Para los sistemas operativos Windows 98 y Windows Millennium Edition (Me), así como cualquier sistema que no cumpla los requisitos del sistema, debe seleccionar **Mínima**, y seguir las instrucciones para instalar el software.

Nos sistemas operacionais Windows 98 e Windows Millennium Edition (Me) ou qualquer sistema que não atenda aos requisitos do sistema, selecione **Mínima** e siga as instruções para instalar o software.

Per i sistemi operativi Windows 98 e Windows Millennium Edition (Me), o per i sistemi che non soddisfano i requisiti di sistema, selezionare l'installazione **Minima**, quindi seguire le istruzioni di installazione del software.

Wählen Sie auf Computern mit Windows 98 oder Windows Millennium Edition (Me) sowie auf Computern, die nicht alle Systemvoraussetzungen erfüllen, die Option für eine Minimalinstallation, und folgen Sie den Hinweisen zur Installation der Software.

Voor systemen met Windows 98 en Windows ME of systemen die niet aan alle vereisten voldoen, selecteert u **Minimaal** en volgt u de instructies om de software te installeren.



#### Use the HP Toolbox

**Note** The HP Toolbox is not available from a minimal installation, and it does not support Macintosh operating systems. After the software installation is complete you can use the device from your computer.

#### Utilisation du logiciel Boîte à outils HP

**Remarque** Le logiciel Boîte à outils HP n'est pas disponible dans une installation minimale et ne prend pas en charge les systèmes d'exploitation Macintosh. Une fois l'installation du logiciel terminée, vous pouvez utiliser le périphérique à partir de votre ordinateur.

#### Utilice la Caja de herramientas

**Nota** La caja de herramientas de HP no está disponible con una instalación mínima y no es compatible con los sistemas operativos para Macintosh. Una vez terminada la instalación del software puede utilizar el dispositivo desde el ordenador.

#### Use a Caixa de ferramentas HP

**Nota** A Caixa de ferramentas HP não está disponível em uma instalação mínima e não suporta sistemas operacionais Macintosh. Ao concluir a instalação do software, você pode usar o dispositivo a partir do seu computador.

#### Utilizzo della Casella degli strumenti HP

**Nota** La Casella degli strumenti HP non è disponibile con l'installazione minima e non supporta i sistemi operativi Macintosh. Una volta completata l'installazione del software, è possibile utilizzare la periferica dal computer.

#### Verwenden von HP Toolbox

**Hinweis** HP Toolbox ist in einer Minimalinstallation nicht verfügbar und unterstützt keine Macintosh-Betriebssysteme. Nach Abschluss der Softwareinstallation kann das Gerät vom Computer aus verwendet werden.

#### HP Werkset gebruiken

**Opmerking** HP Werkset is niet beschikbaar voor een minimale installatie en ondersteunt geen Macintosh-besturingssystemen. Als de software is geïnstalleerd, kunt u het apparaat vanaf de computer gebruiken.

1) On the computer, click **Start**, and then click **Programs**. 2) Click **HP**, click **HP CLJ 2820/2830/2840**, and then click **hp Toolbox** to open the HP Toolbox. Now, go to step 32.

1) Sur votre ordinateur, cliquez sur **Démarrer**, puis cliquez sur **Programmes**. 2) Cliquez sur **HP**, sur **HP CLJ 2820/2830/2840**, puis sur **Boîte à outils HP** pour ouvrir la Boîte à outils HP. Passez à présent à l'étape 32.

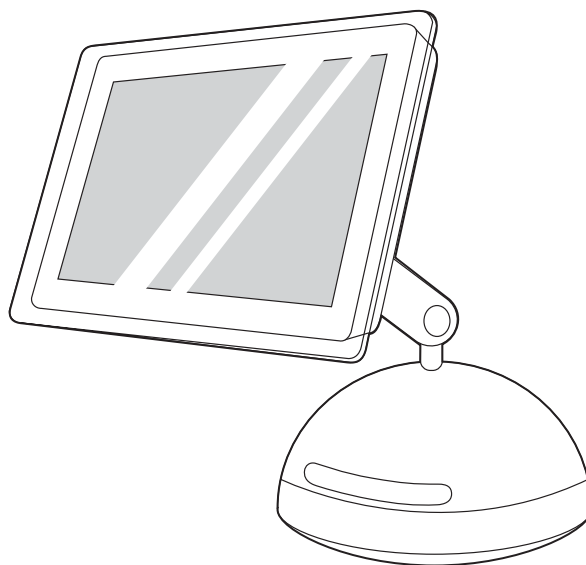
1) En el equipo, haga clic en **Inicio** y, a continuación, en **Programas**. 2) Haga clic en **HP**, haga clic en **HP CLJ 2820/2830/2840**, y a continuación haga clic en la **Caja de herramientas de HP** para abrir la caja. Vaya al paso 32.

1) No computador, clique em **Iniciar** e, em seguida, clique em **Programas**. 2) Clique em **HP**, em **HP CLJ 2820/2830/2840** e, em seguida, clique em **Caixa de ferramentas hp** para abrir a Caixa de ferramentas HP. Siga para a etapa 32.

1) Sul computer, fare clic su **Start**, quindi su **Programmi**. 2) Fare clic su **HP**, quindi su **HP CLJ 2820/2830/2840**, quindi su **Casella degli strumenti HP** per aprire la Casella degli strumenti HP. Andare al punto 32.

1) Klicken Sie am Computer auf **Start** und dann auf **Programme**. 2) Klicken Sie auf **HP**, **HP CLJ 2820/2830/2840** und dann auf **HP Toolbox**, um das Programm zu öffnen. Fahren Sie mit Schritt 32 fort.

1) Op de computer klikt u op **Start** en vervolgens op **Programma's**. 2) Klik op **HP**, **HP CLJ 2820/2830/2840** en vervolgens op **HP Werkset** om HP Werkset te openen. Ga nu verder met stap 32.



### Install the Macintosh software (OS 9.2.2 and later)

**Note** If you are using Macintosh OS X, go to step 31.

1) Connect the USB cable (A/B) to the computer. 2) Quit all of the programs that are running on the computer.

### Installation du logiciel pour Macintosh (OS 9.2.2 et versions ultérieures)

**Remarque** Si vous utilisez Macintosh OS X, passez à l'étape 31.

1) Connectez le câble USB (A/B) à l'ordinateur. 2) Fermez tous les programmes en cours d'exécution sur l'ordinateur.

### Instale el software para Macintosh (OS 9.2.2 y posteriores)

**Nota** Si está utilizando Macintosh OS X, vaya al paso 31.

1) Conecte el cable USB (A/B) al ordenador. 2) Cierre todos los programas que estén en ejecución en el equipo.

### Instalar o software Macintosh (OS 9.2.2 e mais recente)

**Nota** Se estiver usando o Macintosh OS X, vá para a etapa 31.

1) Conecte o cabo USB (A/B) ao computador. 2) Feche todos os programas que estão sendo executados.

### Installazione del software Macintosh (OS 9.2.2 e versioni successive)

**Nota** Se si utilizza Macintosh OS X, andare al punto 31.

1) Collegare il cavo USB (A/B) al computer. 2) Chiudere tutti i programmi in esecuzione sul computer.

### Installieren der Macintosh-Software (OS 9.2.2 und höher)

**Hinweis** Wenn Sie mit Macintosh OS X arbeiten, fahren Sie mit Schritt 31 fort.

1) Schließen Sie das USB-Kabel (A/B) an den Computer an.  
2) Schließen Sie alle Programme, die auf dem Computer ausgeführt werden.

### De Macintosh software installeren (OS 9.2.2 en hoger)

**Opmerking** Als u Macintosh OS X gebruikt, gaat u verder met stap 31.

1) Sluit de USB-kabel (A/B) op de computer aan. 2) Sluit alle antivirusprogramma's af die actief zijn op uw computer.

3) Follow the instructions that appeared at the end of the animated installation guide on the device CD. If the installation program did not begin automatically, open the CD folder and double-click the **HP All-in-One Installer** icon.

3) Suivez les instructions qui s'affichent à la fin du guide d'installation animé disponible sur le CD du périphérique. Si le programme d'installation ne démarre pas automatiquement, ouvrez le dossier du CD, puis double-cliquez sur l'icône **HP All-in-One Installer**.

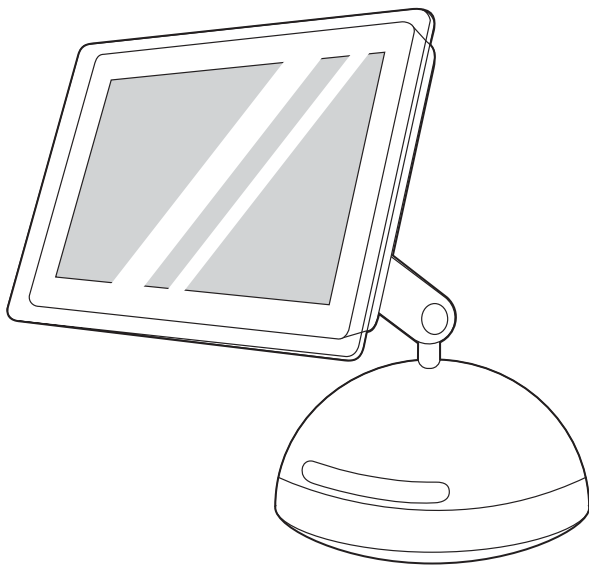
3) Siga las instrucciones que aparecen al final de la guía de instalación animada del CD del dispositivo. Si el programa de instalación no se inició automáticamente, abra la carpeta CD y haga doble clic en el icono **HP All-in-One Installer**.

3) Siga as instruções que apareceram no final do guia de instalação animado no CD do dispositivo. Se o programa de instalação não for iniciado automaticamente, abra a pasta do CD e clique duas vezes no ícone **Instalador do produto HP Multifunção**.

3) Seguire le istruzioni visualizzate al termine della Guida all'installazione animata del CD della periferica. Se il programma di installazione non si avvia automaticamente, aprire la cartella del CD e fare doppio clic sull'icona **Programma di installazione HP All-In-One**.

3) Folgen Sie der Anleitung, die zum Abschluss der animierten Installationsanleitung auf der Geräte-CD-ROM zu sehen ist. Wenn das Installationsprogramm nicht automatisch startet, öffnen Sie den CD-Ordner und doppelklicken auf das Symbol **HP All-In-One-Installer**.

3) Volg de instructies aan het einde van de geanimeerde installatiehandleiding op de cd. Als het installatieprogramma niet automatisch wordt gestart, opent u de cd-map en dubbelklikt u op het pictogram **HP All-in-One Installer**.



31



4) Follow the onscreen instructions, and then click **Install**. 5) When prompted, restart the computer. 6) When the HP all-in-one Setup Assistant starts, follow the instructions. Then, go to step 32.

4) Suivez les instructions qui s'affichent à l'écran, puis cliquez sur **Installer**. 5) Lorsque vous y êtes invité, redémarrez l'ordinateur. 6) Lorsque l'Assistant d'installation HP all-in-one démarre, suivez les instructions. Passez ensuite à l'étape 32.

4) Siga las instrucciones de la pantalla y haga clic en **Instalar**. 5) Cuando el sistema lo solicite, reinicie el equipo. 6) Siga las instrucciones del Asistente de instalación de HP All-in-One. A continuación, vaya al paso 32.

4) Siga as instruções na tela e clique em **Instalar**. 5) Quando for solicitado, reinicialize o computador. 6) Quando o Assistente de configuração do produto HP multifunção for iniciado, siga as instruções. Em seguida, siga para a etapa 32.

4) Seguire le istruzioni visualizzate sullo schermo, quindi fare clic su **Installa**. 5) Quando viene richiesto, riavviare il computer. 6) All'avvio di Configurazione guidata HP All-In-One, seguire le istruzioni. Andare al punto 32.

4) Befolgen Sie die auf dem Bildschirm angezeigten Anweisungen, und klicken Sie dann auf die Schaltfläche **Installieren**. 5) Starten Sie den Computer neu, sobald Sie dazu aufgefordert werden. 6) Wenn der HP All-In-One-Einrichtungsassistent gestartet wird, befolgen Sie die angezeigten Anweisungen. Fahren Sie dann mit Schritt 32 fort.

4) Volg de instructies op het scherm en klik vervolgens op **Installeren**. 5) Start de computer desgevraagd opnieuw op. 6) Volg de instructies als de HP All-in-One Setup Assistant start. Ga nu verder met stap 32.

**Install the Macintosh software (OS X 10.2 and later)** 1) Connect the USB cable (A/B) to the computer. 2) Quit all of the programs that are running on the computer.

**Installation du logiciel pour Macintosh (OS X 10.2 et versions ultérieures)** 1) Connectez le câble USB (A/B) à l'ordinateur. 2) Fermez tous les programmes en cours d'exécution sur l'ordinateur.

**Instale el software para Macintosh (OS X 10.2 y posteriores)** 1) Conecte el cable USB (A/B) al ordenador. 2) Cierre todos los programas que estén en ejecución en el equipo.

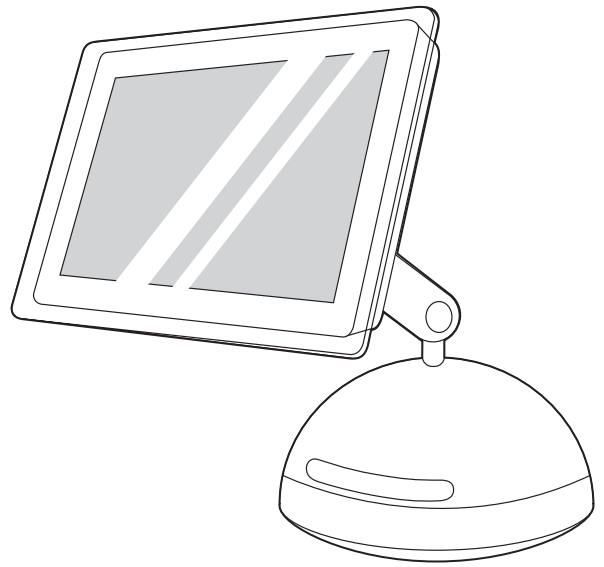
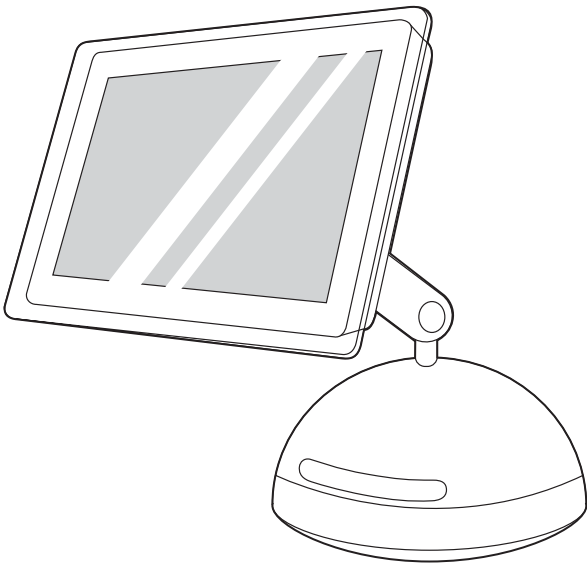
**Instalar o software Macintosh (OS X 10.2 e mais recente)** 1) Conecte o cabo USB (A/B) ao computador. 2) Feche todos os programas que estão sendo executados.

**Installazione del software Macintosh (OS X 10.2 e versioni successive)** 1) Collegare il cavo USB (A/B) al computer. 2) Chiudere tutti i programmi in esecuzione sul computer.

**Installieren der Macintosh-Software (OS X 10.2 und höher)** 1) Schließen Sie das USB-Kabel (A/B) an den Computer an. 2) Schließen Sie alle Programme, die auf dem Computer ausgeführt werden.

**De Macintosh software installeren (OS X 10.2 en hoger)** 1) Sluit de USB-kabel (A/B) op de computer aan. 2) Sluit alle antivirusprogramma's af die actief zijn op uw computer.





3) Follow the instructions that appeared at the end of the animated installation guide on the device CD. If the installation program did not begin automatically, open the CD folder and double-click the **HP All-in-One Installer** icon.

3) Suivez les instructions qui s'affichent à la fin du guide d'installation animé disponible sur le CD du périphérique. Si le programme d'installation ne démarre pas automatiquement, ouvrez le dossier du CD, puis double-cliquez sur l'icône **HP All-in-One Installer**.

3) Siga las instrucciones que aparecen al final de la guía de instalación animada del CD del dispositivo. Si el programa de instalación no se inició automáticamente, abra la carpeta CD y haga doble clic en el icono **HP All-in-One Installer**.

3) Siga as instruções que apareceram no final do guia de instalação animado no CD do dispositivo. Se o programa de instalação não for iniciado automaticamente, abra a pasta do CD e clique duas vezes no ícone **Instalador do produto HP Multifunção**.

3) Seguire le istruzioni visualizzate al termine della Guida all'installazione animata del CD della periferica. Se il programma di installazione non si avvia automaticamente, aprire la cartella del CD e fare doppio clic sull'icona **Programma di installazione HP All-In-One**.

3) Folgen Sie der Anleitung, die zum Abschluss der animierten Installationsanleitung auf der Geräte-CD-ROM zu sehen ist. Wenn das Installationsprogramm nicht automatisch startet, öffnen Sie den CD-Ordner und doppelklicken auf das Symbol **HP All-In-One-Installer**.

3) Volg de instructies aan het einde van de geanimeerde installatiehandleiding op de cd. Als het installatieprogramma niet automatisch wordt gestart, opent u de cd-map en dubbelklikt u op het pictogram **HP All-in-One Installer**.

4) Follow the onscreen instructions, and then click **Install**. 5) When prompted, restart the computer. 6) When the HP All-in-One Setup Assistant starts, follow the instructions.

4) Suivez les instructions qui s'affichent à l'écran, puis cliquez sur **Installer**. 5) Lorsque vous y êtes invité, redémarrez l'ordinateur. 6) Lorsque l'Assistant d'installation HP all-in-one démarre, suivez les instructions.

4) Siga las instrucciones de la pantalla y haga clic en **Instalar**. 5) Cuando el sistema lo solicite, reinicie el equipo. 6) Siga las instrucciones del Asistente de instalación de HP All-in-One.

4) Siga as instruções na tela e clique em **Instalar**. 5) Quando for solicitado, reinicialize o computador. 6) Quando o Assistente de configuração do produto HP Multifunção for iniciado, siga as instruções.

4) Seguire le istruzioni visualizzate sullo schermo, quindi fare clic su **Installa**. 5) Quando viene richiesto, riavviare il computer. 6) All'avvio di Configurazione guidata HP All-In-One, seguire le istruzioni.

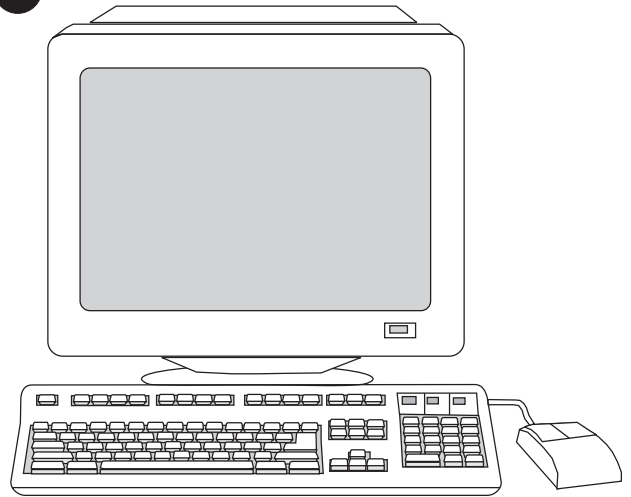
4) Befolgen Sie die auf dem Bildschirm angezeigten Anweisungen, und klicken Sie dann auf die Schaltfläche **Installieren**. 5) Starten Sie den Computer neu, sobald Sie dazu aufgefordert werden. 6) Wenn der HP All-In-One-Einrichtungsassistent gestartet wird, befolgen Sie die angezeigten Anweisungen.

4) Volg de instructies op het scherm en klik vervolgens op **Installeren**. 5) Start de computer desgevraagd opnieuw op. 6) Volg de instructies als de HP All-in-One Setup Assistant start.

32



33



**Test the software installation** Print a page from any program to make sure that the software is correctly installed. If the installation failed, reinstall the software. If the reinstallation fails, see the support flyer or go to <http://www.hp.com/support/clj2800series> for more information.

**Test de l'installation du logiciel** Imprimez une page à partir de n'importe quel programme pour vous assurer que le logiciel est correctement installé. Si l'installation a échoué, réinstallez le logiciel. Si la réinstallation échoue, reportez-vous à la brochure d'assistance ou accédez au site <http://www.hp.com/support/clj2800series> pour plus d'informations.

**Pruebe la instalación del software** Imprima una página desde cualquier programa para asegurarse de que el software se ha instalado correctamente. Si la instalación no se ha realizado correctamente, vuelva a instalar el software. Si la instalación falla de nuevo, consulte el folleto de asistencia o vaya a <http://www.hp.com/support/clj2800series> para obtener más información.

**Testar a instalação do software** Imprima uma página a partir de qualquer programa para verificar se o software está instalado corretamente. Se a instalação falhou, reinstale o software. Se a reinstalação falhar, consulte o panfleto de suporte ou acesse <http://www.hp.com/support/clj2800series> para obter mais informações.

**Verifica dell'installazione del software** Stampare una pagina da un programma qualsiasi per accertarsi che il software sia installato correttamente. Se l'installazione non è riuscita, reinstallare il software. Se il problema persiste, consultare il pieghevole di supporto o visitare il sito Web <http://www.hp.com/support/clj2800series> per ulteriori informazioni.

**Testen der Softwareinstallation** Drucken Sie über ein beliebiges Programm eine Seite, um sicherzustellen, dass die Software ordnungsgemäß installiert wurde. Falls während der Installation Fehler aufgetreten sind, installieren Sie die Software neu. Weitere Informationen für den Fall, dass während der Neuinstallation Fehler aufgetreten sind, finden Sie in den Hinweisen zur Unterstützung oder unter <http://www.hp.com/support/clj2800series>.

**Controleren of de software op de juiste wijze is geïnstalleerd** Druk een pagina af vanuit een willekeurig programma om te controleren of de software op de juiste wijze is geïnstalleerd. Installeer de software opnieuw als de installatie is mislukt. Als de installatie is mislukt, raadpleeg dan voor meer informatie de <http://www.hp.com/support/clj2800series> of de ondersteuningsbrochure.

**Register the all-in-one** Register with HP to keep your all-in-one running smoothly and to receive free information that is relevant to you, including driver or software update notifications, support alerts, and tips for using your HP product. Register your all-in-one at <http://www.hp.com/go/register>.

**Inscription de l'imprimante all-in-one** Inscrivez-vous sur le site HP pour assurer un bon fonctionnement à votre imprimante all-in-one, recevoir des informations gratuites importantes (notifications de mises à jour d'un logiciel ou d'un pilote, des annonces d'assistance et des conseils d'utilisation de votre produit HP). Inscrivez votre imprimante all-in-one à l'adresse <http://www.hp.com/go/register>.

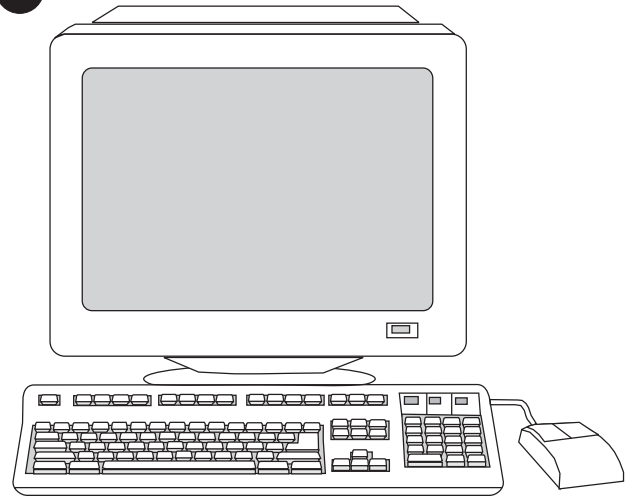
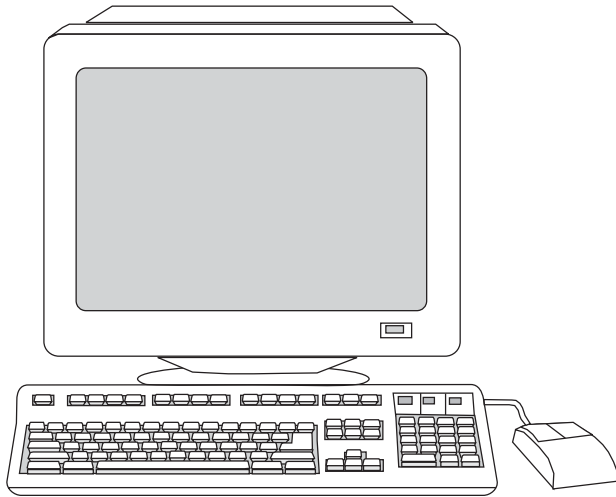
**Registro multifuncional** Registre el dispositivo con HP para que siga funcionando correctamente y para recibir actualizaciones gratuitas e información de relevancia, como notificaciones de actualizaciones de los controladores o el software, alertas de asistencia del dispositivo o sugerencias sobre el uso del dispositivo HP. Registre su dispositivo multifuncional en <http://www.hp.com/go/register>.

**Registrar o produto multifunção** Registre-se na HP para manter o seu produto multifunção funcionando sem problemas e para receber atualizações e informações grátis que são importantes para você, incluindo notificações de atualização de driver ou de software, avisos do suporte e dicas sobre como usar o seu produto HP. Registre o seu produto multifunção em <http://www.hp.com/go/register>.

**Registrazione della periferica All-In-One** La registrazione presso HP consente di operare nelle migliori condizioni e di ricevere aggiornamenti gratuiti e informazioni importanti, compresi driver o notifiche di aggiornamento del software, messaggi di avviso per l'assistenza alla periferica e suggerimenti per il corretto funzionamento del prodotto HP. Registrare la periferica All-In-One all'indirizzo <http://www.hp.com/go/register>.

**Registrieren des All-In-One-Geräts** Registrieren Sie das Gerät bei Hewlett-Packard, um den störungsfreien Betrieb sicherzustellen. Eine Registrierung berechtigt Sie zum Empfang von kostenlosen Informationen, die für Sie relevant sind. Dazu gehören z.B. Benachrichtigungen über Treiber- oder Software-Updates, Unterstützungshinweise sowie Tipps zur Verwendg. des HP Geräts. Registrieren Sie Ihr All-in-One-Gerät unter <http://www.hp.com/go/register>.

**De all-in-one registreren** Registreer het apparaat bij HP om uw apparaat goed te laten werken en voor gratis informatie die voor u relevant is, inclusief kennisgevingen over driver- of software-updates, ondersteuningswaarschuwingen van het apparaat en tips voor het gebruik van uw HP-apparaat. Registreer de all-in-one op <http://www.hp.com/go/register>.



HP and its subsidiaries respect your privacy and are committed to protecting it. See the HP privacy statement at the Web site.

**Support information** For customer support, see the support flyer or go to <http://www.hp.com/support/clj2800series>.

HP et ses filiales associées respectent votre confidentialité et s'engagent à la protéger. Reportez-vous à la déclaration de confidentialité HP disponible sur le site Web.

**Assistance** Pour obtenir une assistance clientèle, reportez-vous à la brochure d'assistance ou accédez au site <http://www.hp.com/support/clj2800series>.

HP y sus empresas filiales respetan su privacidad y se comprometen a protegerla. Consulte la declaración de privacidad de HP en el sitio Web.

**Información de asistencia técnica** Para el servicio de asistencia al cliente, consulte el folleto o vaya a <http://www.hp.com/support/clj2800series>.

A HP e suas subsidiárias respeitam a sua privacidade e estão comprometidas em protegê-la. Consulte a declaração de privacidade da HP no site na Web.

**Informações de suporte** Para consultar a assistência ao cliente, consulte o panfleto de suporte ou acesse <http://www.hp.com/support/clj2800series>.

HP e le relative affiliate garantiscono la tutela della privacy e si impegnano a salvaguardarla. Consultare la dichiarazione sul trattamento dei dati personali HP presso il sito Web di registrazione.

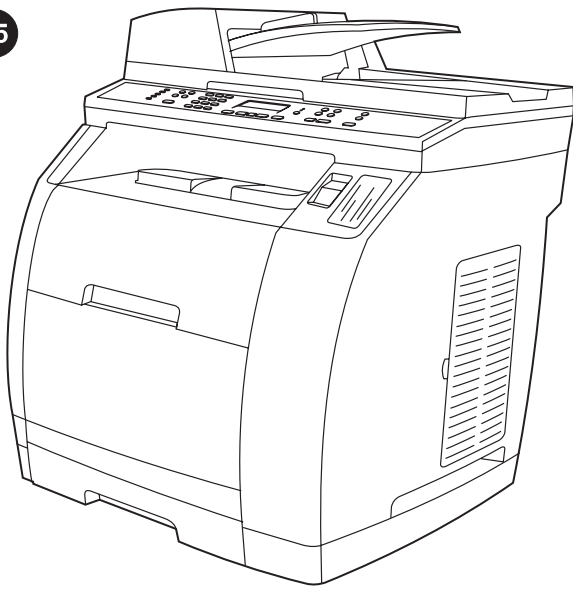
**Informazioni per l'assistenza** Per l'Assistenza clienti, consultare il pieghevole di supporto o andare all'indirizzo <http://www.hp.com/support/clj2800series>.

Hewlett-Packard und seine Tochtergesellschaften respektieren Ihre Privatsphäre und sind daher dem Datenschutz verpflichtet. Weitere Informationen finden Sie auf der Website in der HP Datenschutzerklärung.

**Unterstützungsinformationen** Hinweise zur Kundenunterstützung finden Sie im Faltblatt mit den Hinweisen zur Unterstützung oder im Internet unter <http://www.hp.com/support/clj2800series>.

HP en haar dochterondernemingen respecteren uw privacy en verplichten zich om deze te beschermen. Raadpleeg de HP privacyverklaring op de website voor meer informatie.

**Ondersteuningsinformatie** Ga naar <http://www.hp.com/support/clj2800series> voor klantenondersteuning of raadpleeg de ondersteuningsbrochure.



**Congratulations!** The device is ready to use. Open the HP Toolbox, the online support, or the electronic user guide for additional use and troubleshooting information.

**Félicitations !** Votre périphérique est prêt à être utilisé. Pour obtenir des informations d'utilisation supplémentaires ou des informations de dépannage, ouvrez la Boîte à outils HP, l'assistance en ligne ou la version électronique du Guide de l'utilisateur.

**Enhorabuena.** Ya puede utilizar el dispositivo. Abra la caja de herramientas de HP, la ayuda en línea o la guía del usuario en formato electrónico para obtener información adicional sobre la utilización y la solución de problemas.

**Parabéns!** O dispositivo está pronto para uso. Abra a Caixa de ferramentas da HP, o suporte online ou o guia do usuário em formato eletrônico para obter informações adicionais sobre o uso e a solução de problemas.

**Complimenti.** La periferica è pronta per l'uso. Per ulteriori informazioni sull'utilizzo della periferica e sulla risoluzione dei problemi, aprire la Casella degli strumenti HP, vedere l'Assistenza clienti online o la Guida per l'utente in formato elettronico.

**Herzlichen Glückwunsch!** Das Gerät ist nun betriebsbereit. Weitere Informationen zur Bedienung und Fehlerbehebung erhalten Sie über HP Toolbox, die Online-Unterstützung oder im elektronischen Benutzerhandbuch.

**Gefeliciteerd!** Het apparaat is klaar voor gebruik. Open HP Werkset, de on line ondersteuning of de elektronische handleiding voor meer informatie over het gebruik en het oplossen van problemen.







© 2004 Hewlett-Packard Development Company, L.P.

[www.hp.com](http://www.hp.com)



Q3948-90921