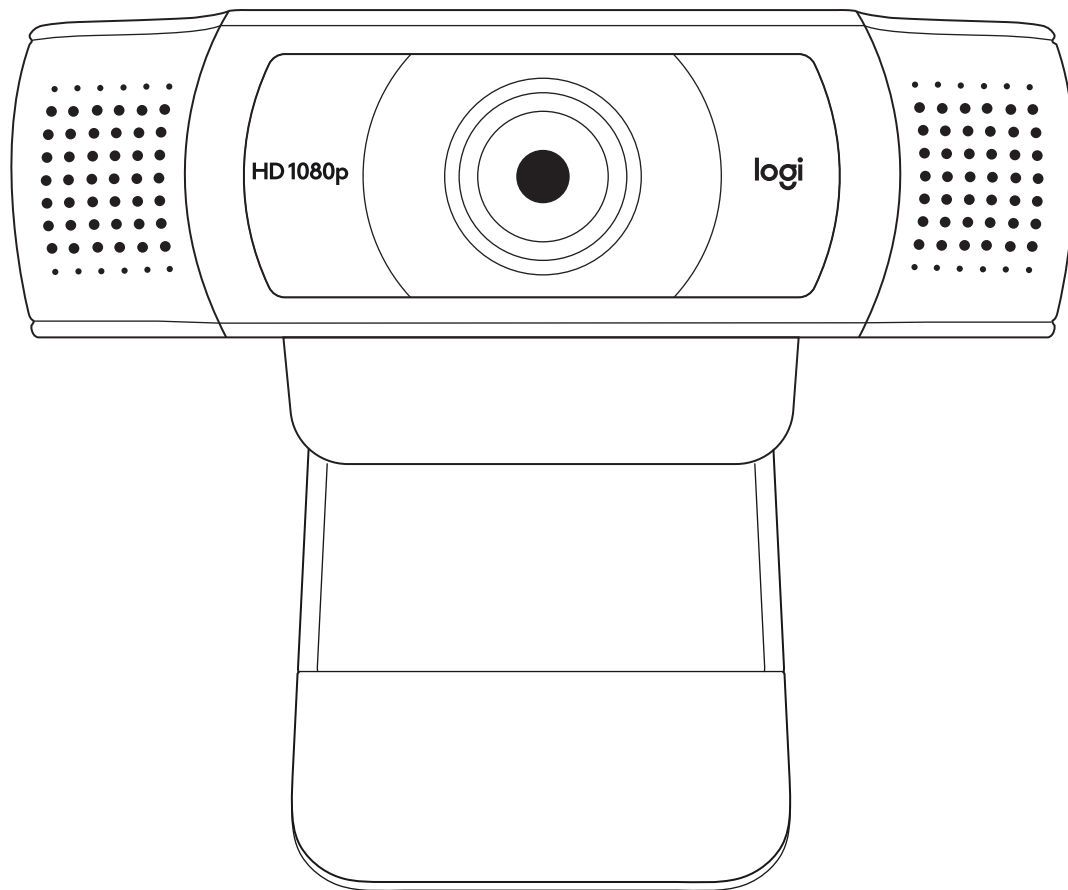


# C930s FULL HD WEBCAM

Complete Setup Guide  
Guide d'installation complet

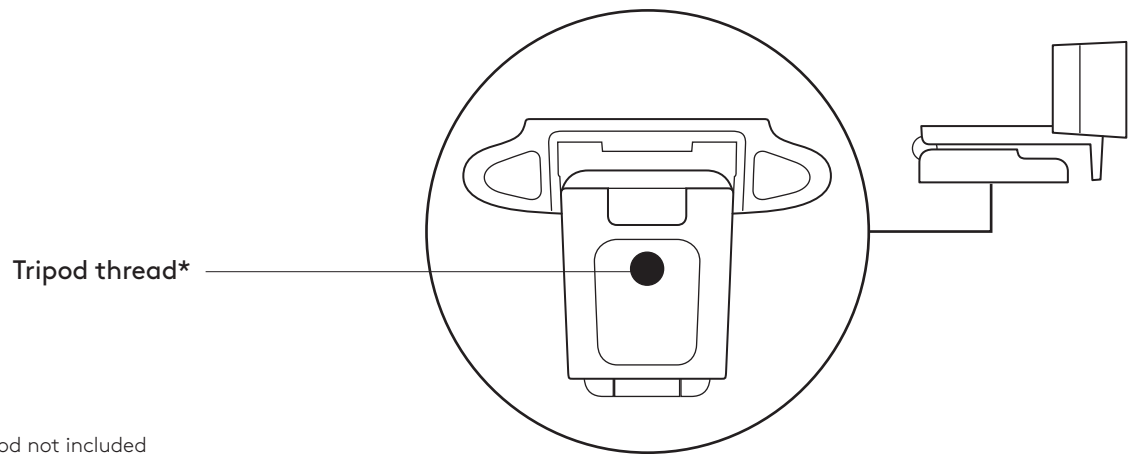
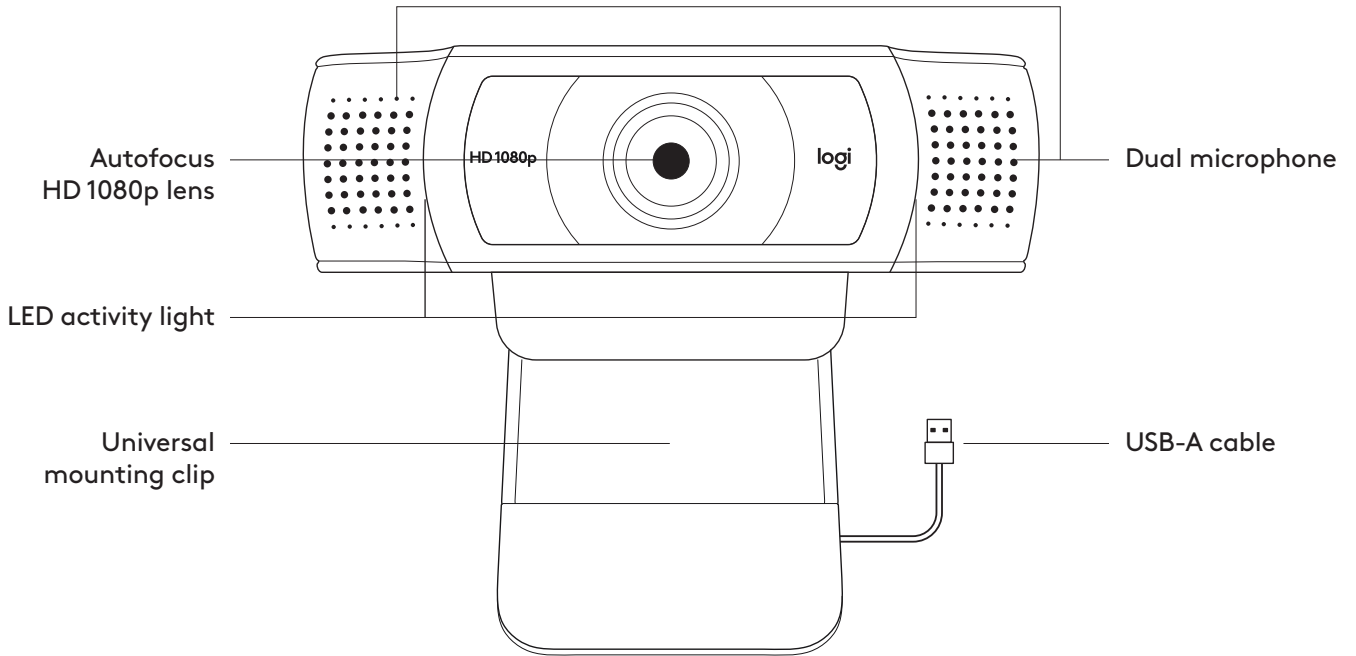


logitech®

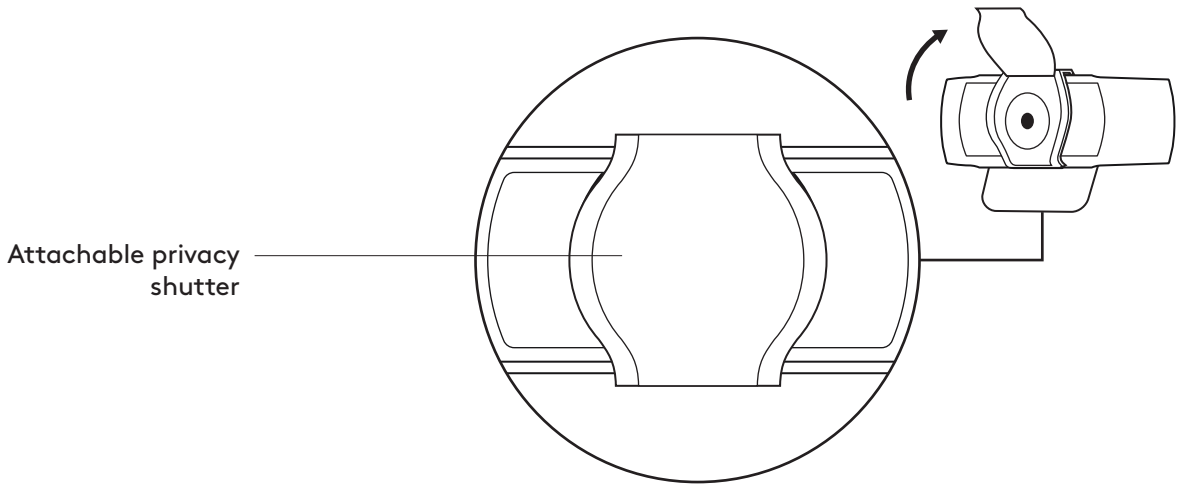
## CONTENTS

English . . . . .	3	Slovenčina . . . . .	67
Deutsch . . . . .	7	Українська. . . . .	71
Français . . . . .	11	Eesti . . . . .	75
Italiano . . . . .	15	Latviski . . . . .	79
Español . . . . .	19	Lietuvių . . . . .	83
Português . . . . .	23	Български . . . . .	87
Nederlands . . . . .	27	Hrvatski . . . . .	91
Svenska . . . . .	31	Srpski . . . . .	95
Dansk . . . . .	35	Slovenščina . . . . .	99
Norsk . . . . .	39	Română . . . . .	103
Suomi . . . . .	43	Türkçe . . . . .	107
Ελληνικά . . . . .	47	111 . . . . .	العربية
По-руски . . . . .	51	115 . . . . .	עברית
Po polsku . . . . .	55	繁體中文 . . . . .	119
Magyar . . . . .	59	한국어 . . . . .	123
Česká verze . . . . .	63	Indonesia . . . . .	127

# KNOW YOUR PRODUCT

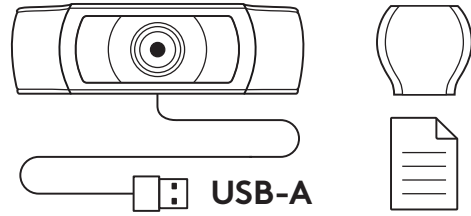


\* Tripod not included



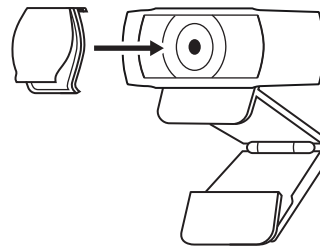
## WHAT'S IN THE BOX

- 1 Webcam with 5 ft (1.5 m) attached USB-A cable
- 2 Privacy shutter
- 3 User documentation

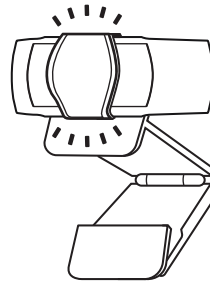


## ATTACH THE PRIVACY SHUTTER

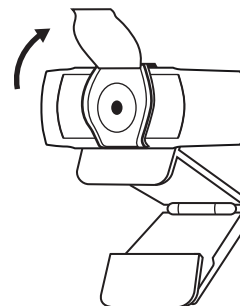
- 1 Attach external privacy shutter by locating the lens on the webcam.



- 2 Snap it onto the front of the webcam, directly over the center.



- 3 Manually adjust the privacy shutter to open or close as desired.

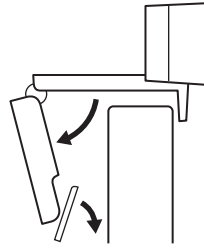




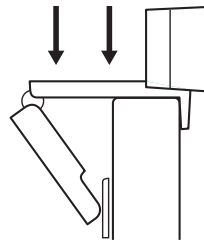
## SETTING UP THE WEBCAM

For placement on a monitor

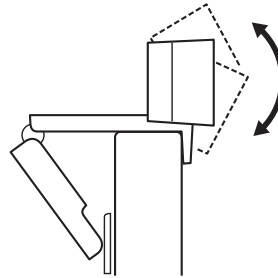
- 1 Place your webcam on a computer, laptop or monitor at a position or angle you desire.



- 2 Adjust the webcam to make sure the foot on the universal mounting clip is flush with the back of your device.

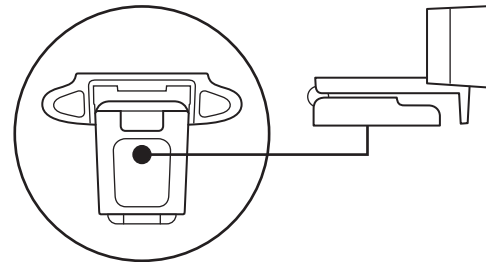


- 3 Manually adjust the webcam up/down to the best position to frame yourself.

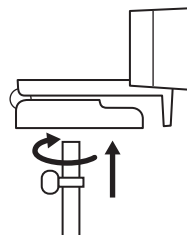


For placement on a tripod\*

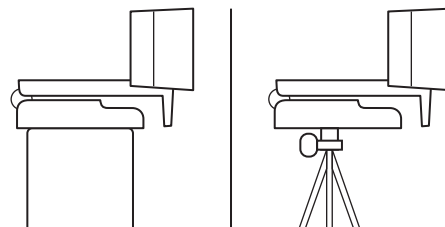
- 1 Locate the 1/4 inch tripod thread on the bottom of the universal mounting clip.



- 2 Secure the webcam on your tripod by twisting it into the 1/4 inch thread.



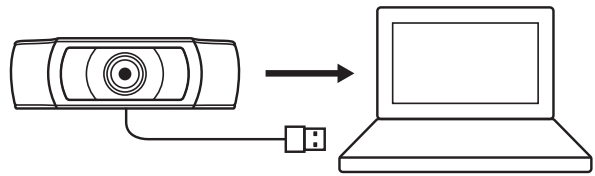
- 3 Place your webcam with the tripod anywhere you desire to the best position to frame yourself.



\* Tripod not included

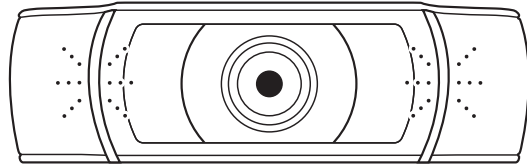
## CONNECTING THE WEBCAM VIA USB-A

Plug the USB-A connector into the USB-A port on your computer.



## SUCCESSFUL CONNECTION

LED activity light will light up when the webcam is in use by an application.



## DIMENSIONS

### INCLUDING FIXED MOUNTING CLIP:

Height x Width x Depth:

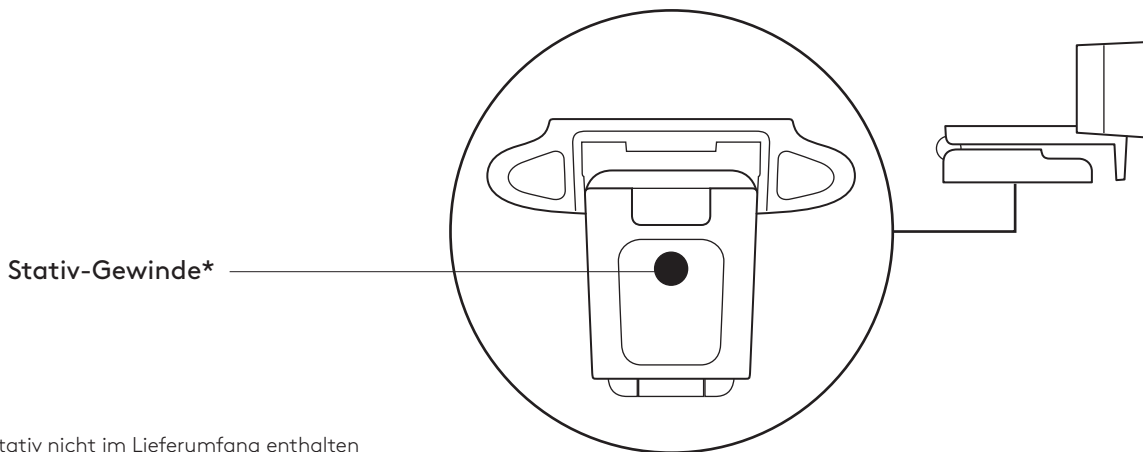
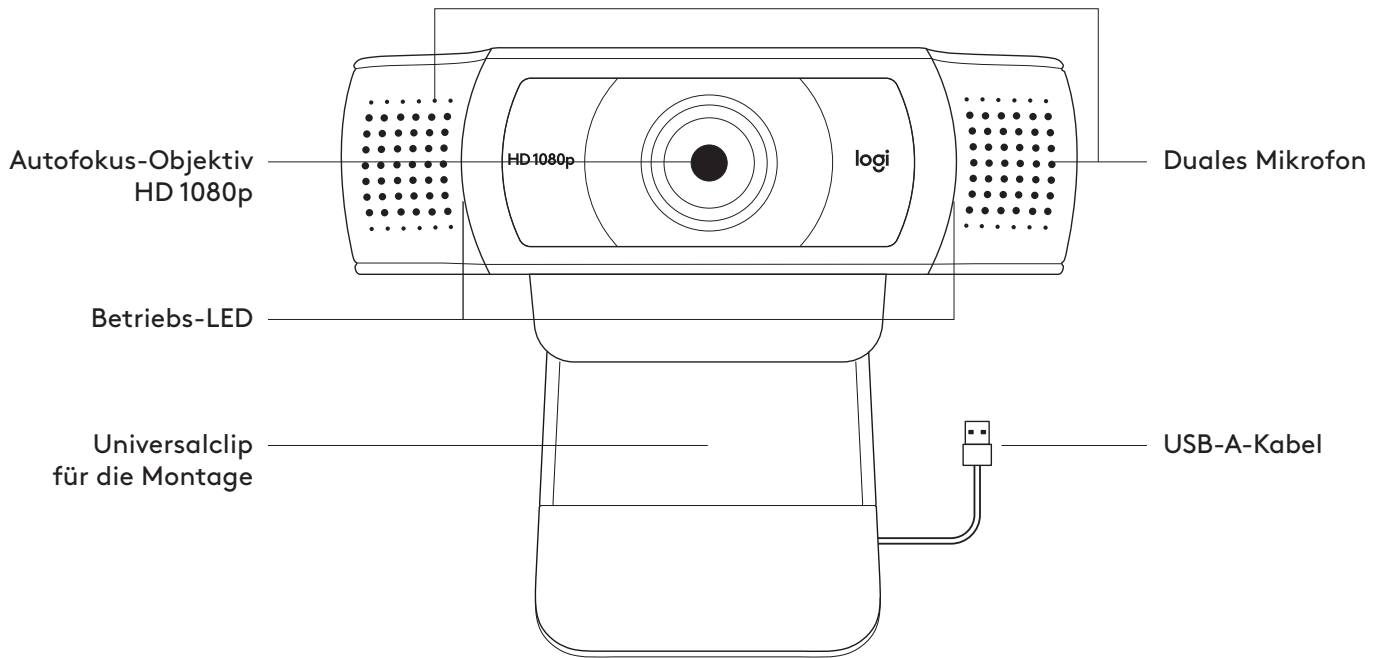
1.70 in (43.3 mm) x 3.70 in (94 mm) x 2.80 in (71 mm)

Cable Length: 5 ft (1.5 m)

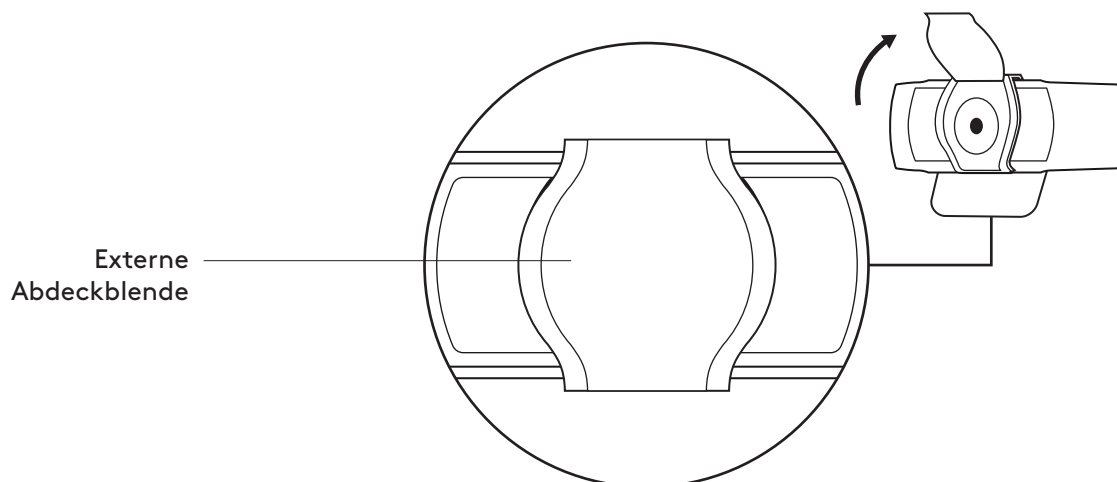
Weight: 5.71 oz (162 g)

[www.logitech.com/support/C930s](http://www.logitech.com/support/C930s)

# PRODUKT AUF EINEN BLICK

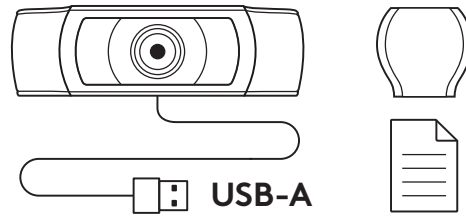


\* Stativ nicht im Lieferumfang enthalten



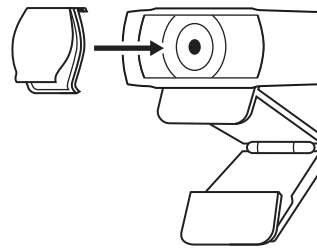
## INHALT

- 1 Webcam mit fest angebrachtem USB-A-Kabel 1,5 m
- 2 Abdeckblende
- 3 Bedienungsanleitung

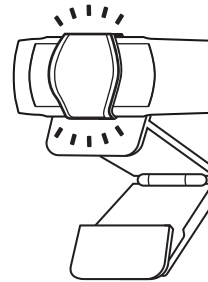


## ANBRINGEN DER EXTERNEN ABDECKBLENDE

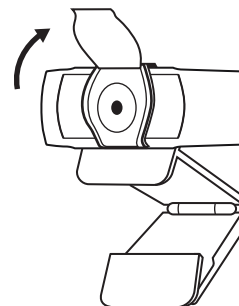
- 1 Bringen Sie eine externe Abdeckblende an, indem Sie das Objektiv an der Webcam suchen.



- 2 Lassen Sie die Abdeckblende an der Vorderseite der Webcam einrasten, direkt über der Mitte.



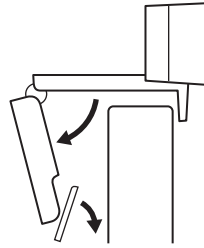
- 3 Stellen Sie die Abdeckblende manuell so ein, dass sie je nach Bedarf geöffnet oder geschlossen ist.



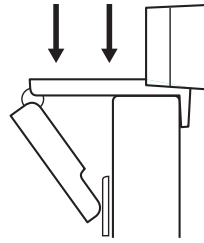
## EINRICHTEN DER WEBCAM

Befestigung am Bildschirm

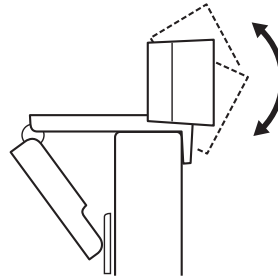
**1** Die Webcam lässt sich in jeder gewünschten Position und in beliebigem Winkel am Computer, Notebook oder Monitor anbringen.



**2** Passen Sie sie so an, dass der Fuß der Universalklemme bündig mit der Rückseite Ihres Geräts abschließt.

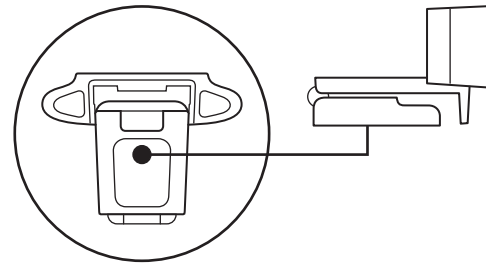


**3** Richten Sie die Webcam manuell höher oder tiefer aus, bis Sie optimal im Bild sind.

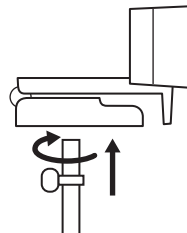


Befestigung auf einem Stativ\*

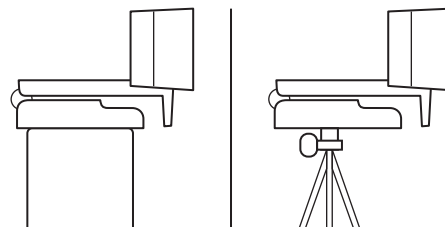
**1** Suchen Sie das ¼-Zoll-Stativgewinde auf der Unterseite der Universalklemme.



**2** Schrauben Sie die Webcam auf das Gewinde, um sie zu befestigen.



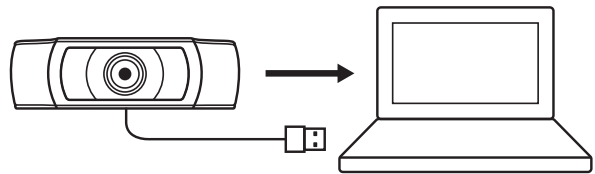
**3** Platzieren Sie die Webcam mit dem Stativ an der für Sie optimalen Position.



\* Stativ nicht im Lieferumfang enthalten

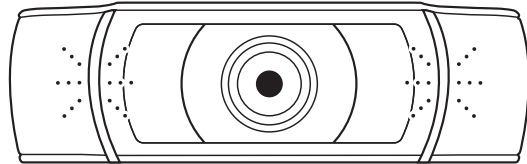
## ANSCHLIESSEN DER WEBCAM ÜBER USB-A

Schließen Sie den USB-A-Stecker an einen USB-A-Anschluss Ihres Computers an.



## VERBINDUNG ERFOLGREICH

Wenn die Webcam von einer Anwendung genutzt wird, leuchtet die Aktivitäts-LED auf.



## ABMESSUNGEN

### EINSCHLIESSLICH FESTER MONTAGECLIP:

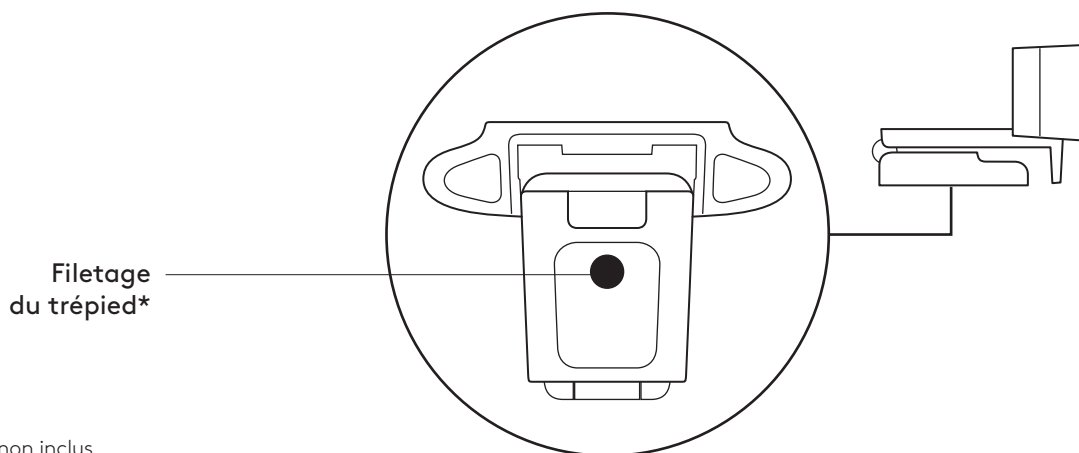
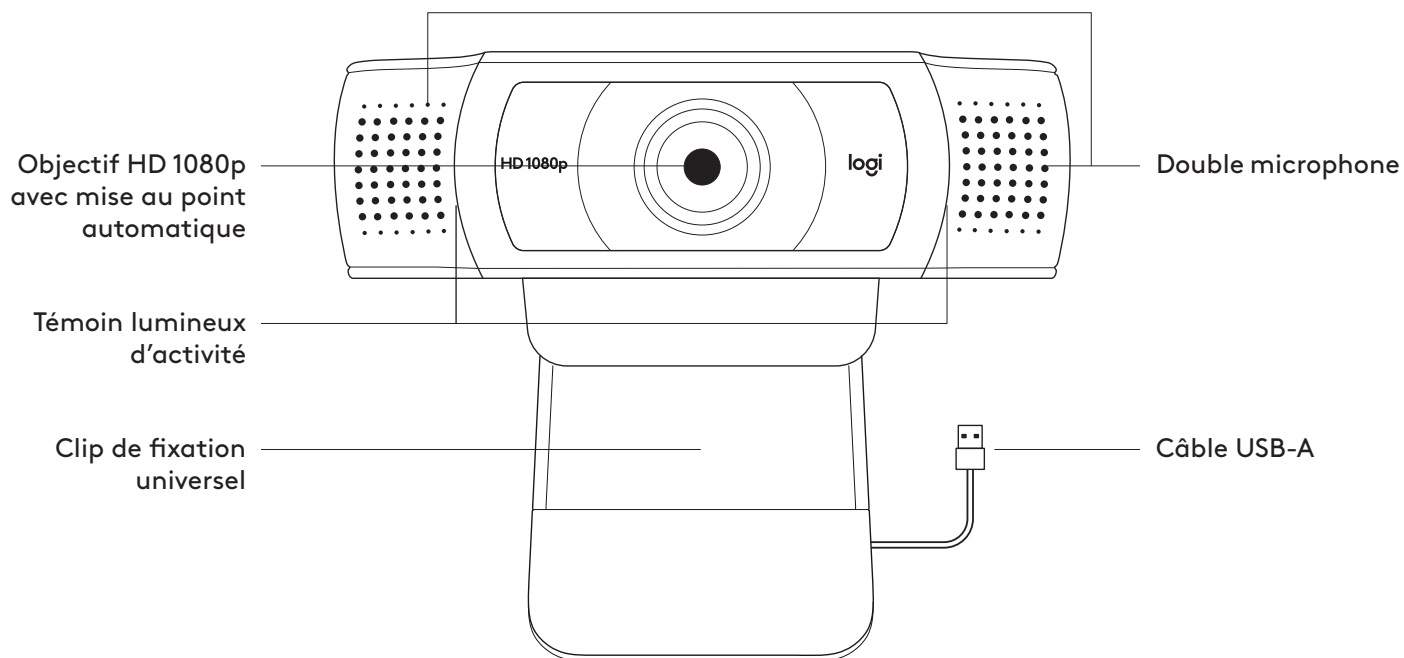
Höhe x Breite x Tiefe:  
43.3 mm x 94 mm x 71 mm

Kabellänge: 1,5 m

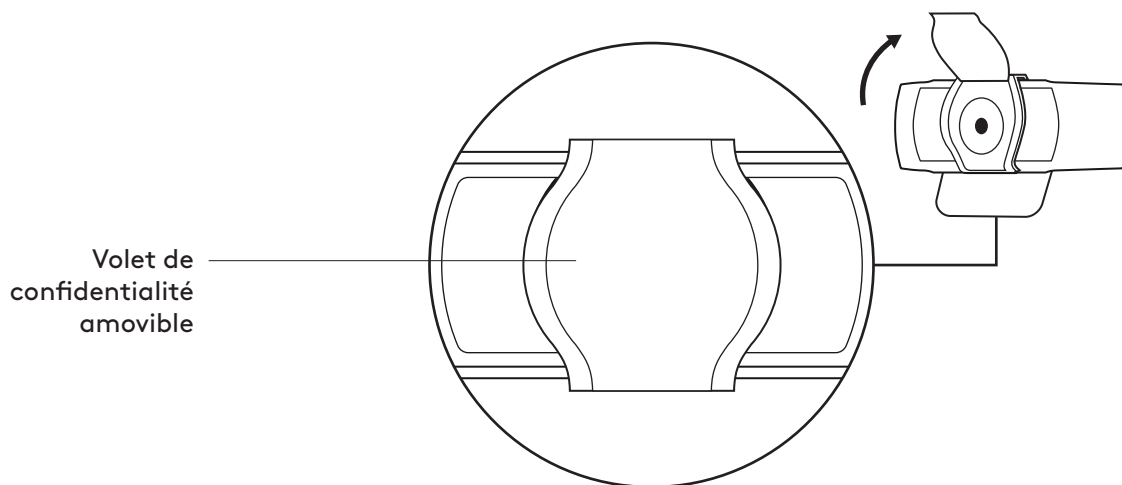
Gewicht: 162 g

[www.logitech.com/support/C930s](http://www.logitech.com/support/C930s)

## PRÉSENTATION DU PRODUIT

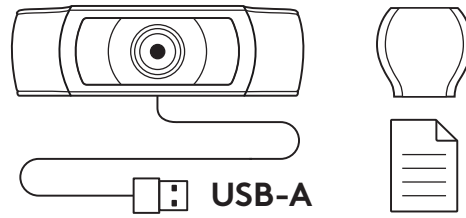


\* Trépied non inclus



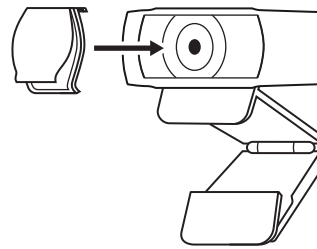
## CONTENU

- 1 Webcam avec câble USB-A de 1,5 m (5 pieds) joint
- 2 Volet de confidentialité
- 3 Documentation utilisateur

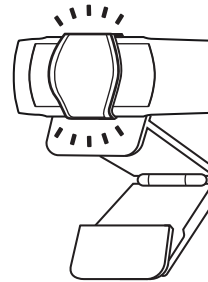


## FIXATION DU VOLET DE CONFIDENTIALITÉ

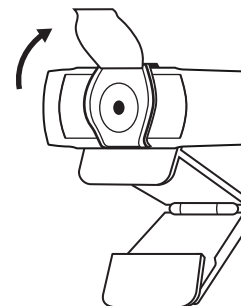
- 1 Fixez le volet de confidentialité externe en localisant l'objectif sur la webcam.



- 2 Fixez-le à l'avant de la webcam, directement sur le centre.



- 3 Ajustez manuellement le volet de confidentialité pour l'ouvrir et le fermer à votre convenance.

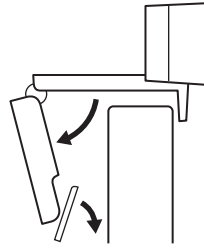




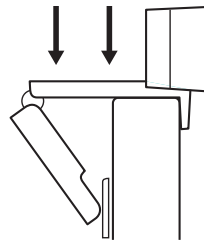
## INSTALLATION DE LA WEBCAM

Fixation sur un écran

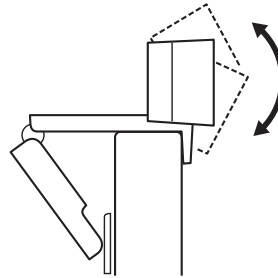
**1** Placez votre webcam sur un ordinateur, un ordinateur portable ou un écran à l'angle ou dans la position de votre choix.



**2** Ajustez la webcam pour vous assurer que le pied du clip de fixation universel est aligné avec l'arrière de votre dispositif.

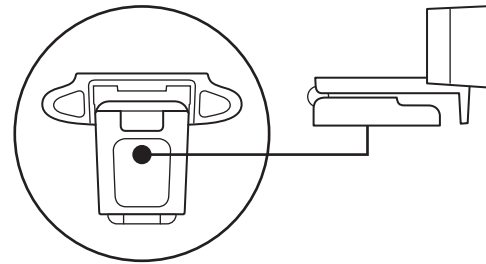


**3** Ajustez manuellement la webcam vers le haut/bas pour vous cadrer au mieux.

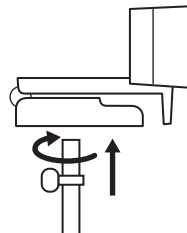


Fixation sur un trépied\*

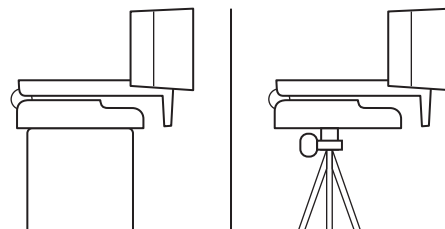
**1** Recherchez le filetage du trépied de 1/4 pouce sous le clip de montage universel.



**2** Sécurisez la webcam sur le trépied en la vissant sur le filetage 1/4 pouce.



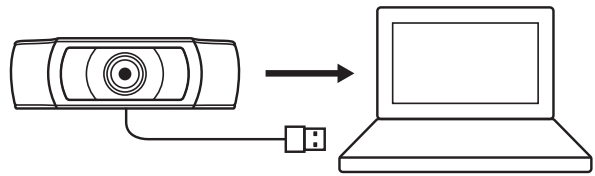
**3** Placez votre webcam sur le trépied selon votre convenance dans la meilleure position pour vous cadrer.



\* Trépied non inclus

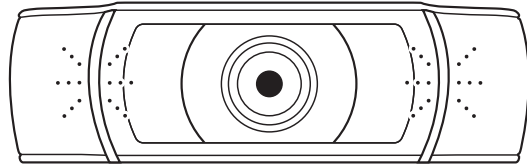
## CONNEXION DE LA WEBCAM VIA USB-A

Branchez le connecteur USB-A sur le port USB-A de votre ordinateur.



## CONNEXION RÉUSSIE

Le témoin lumineux d'activité s'allumera lorsque la webcam est utilisée par une application.



## DIMENSIONS

### AVEC LE CLIP DE FIXATION UNIVERSEL:

Hauteur x largeur x profondeur:

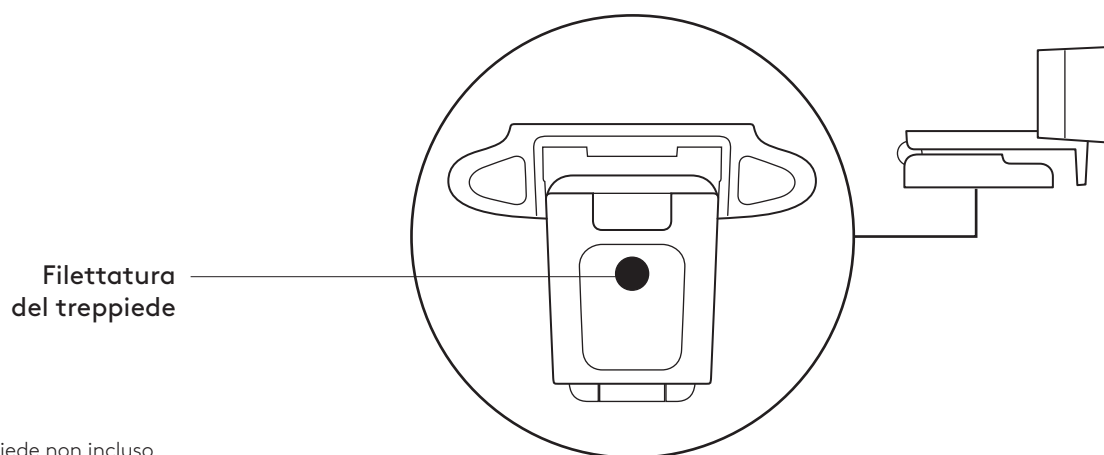
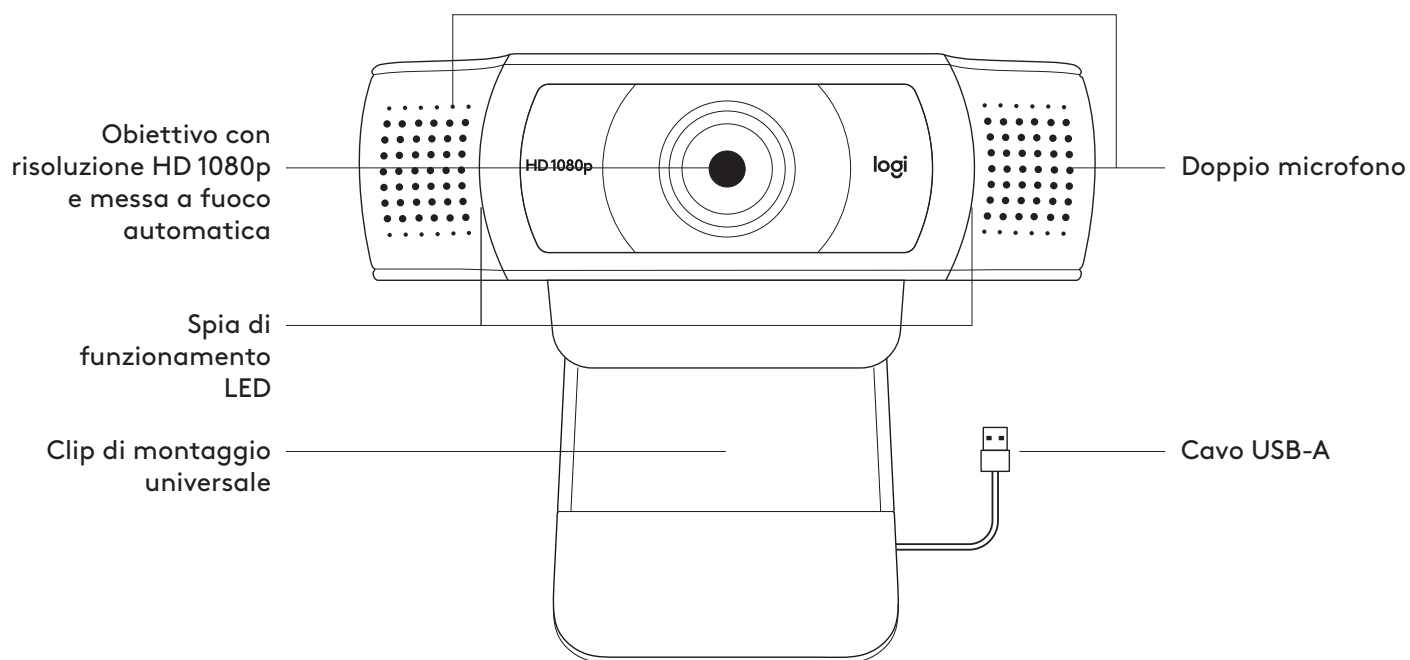
43,3 mm (1,70 pouce) x 94 mm (3,70 pouces) x 71 mm (2,80 pouces)

Longueur du câble: 1,5 m (5 pieds)

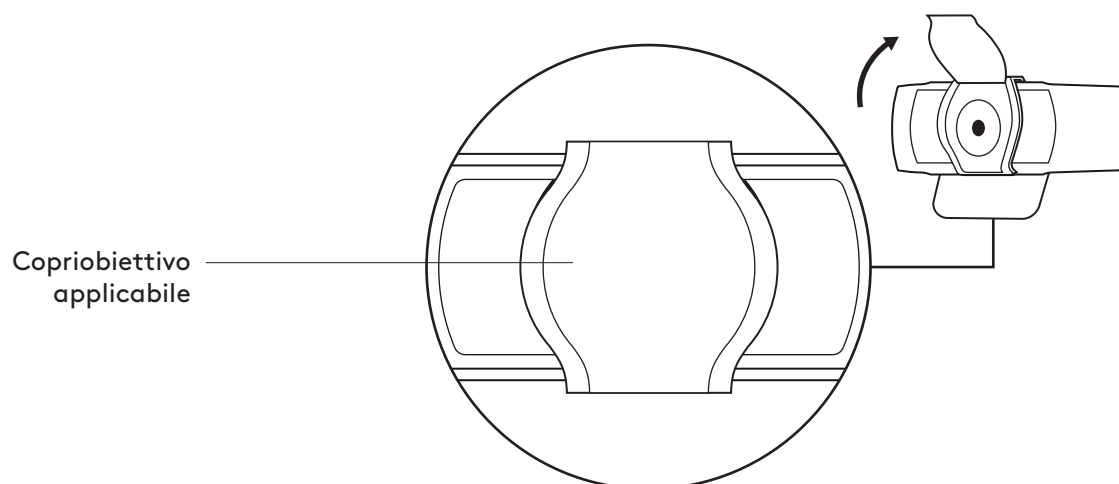
Poids : 162 g (5,71 onces)

[www.logitech.com/support/C930s](http://www.logitech.com/support/C930s)

## PANORAMICA DEL PRODOTTO

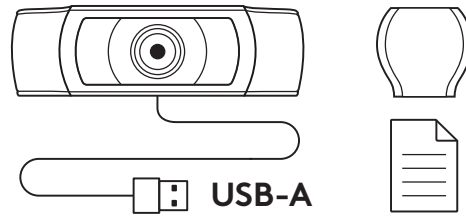


\* Treppiede non incluso.



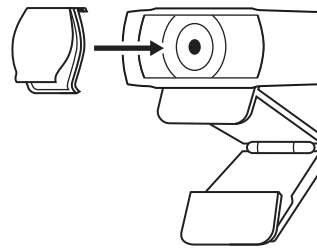
## CONTENUTO DELLA CONFEZIONE

- 1 Webcam con cavo USB-A da 1,5 m (5 piedi) collegato
- 2 Copriobiettivo
- 3 Documentazione per l'utente

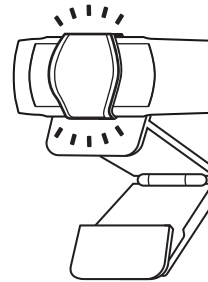


## APPLICAZIONE DEL COPRIOBIETTIVO

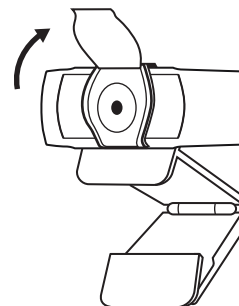
- 1 Applica il copriobiettivo esterno sulla lente della webcam.



- 2 Fissalo sulla parte anteriore centrale della webcam.



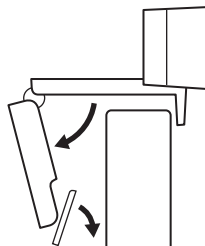
- 3 Regola manualmente la posizione di copriobiettivo aprendolo e chiudendolo come desideri.



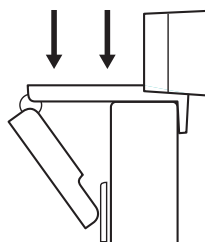
## CONFIGURAZIONE DELLA WEBCAM

Posizionamento sul monitor

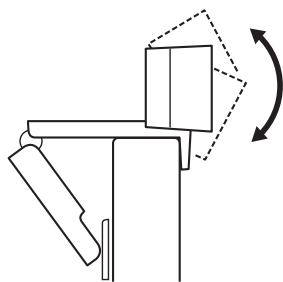
**1** Posiziona la tua webcam su un computer, laptop o monitor nella posizione o angolazione desiderata.



**2** Regola la webcam per assicurarti che il piede sulla clip di montaggio universale sia allineata con il retro del dispositivo.

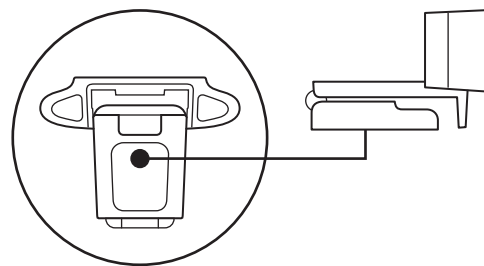


**3** Regola manualmente la webcam verso l'alto e il basso in modo da inquadrarti al meglio.

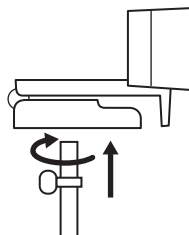


Per posizionamento su treppiede\*

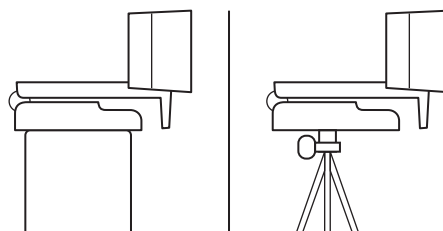
**1** Individua la parte con filettatura da ¼ di pollice nella parte inferiore della clip di montaggio universale.



**2** Fissa la webcam sul treppiede avvitando la parte con filettatura da ¼ di pollice.



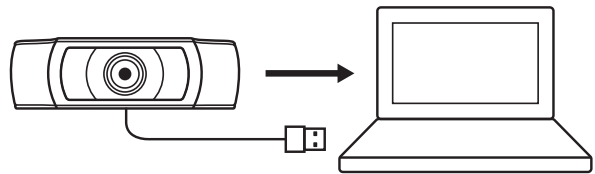
**3** Posiziona la webcam e il treppiede dove preferisci, in modo da garantire l'inquadratura ideale.



\* Treppiede non incluso

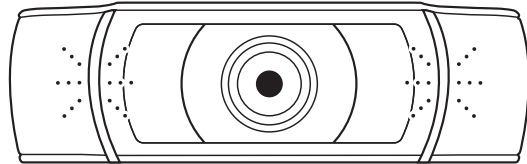
## CONNESSIONE DELLA WEBCAM TRAMITE USB-A

Collega il connettore USB-A a una porta USB-A del computer.



## CONNESSIONE RIUSCITA

La spia di funzionamento LED si accende quando la webcam è usata da un'applicazione.



## DIMENSIONI

### INCLUSA CLIP DI MONTAGGIO FISSA:

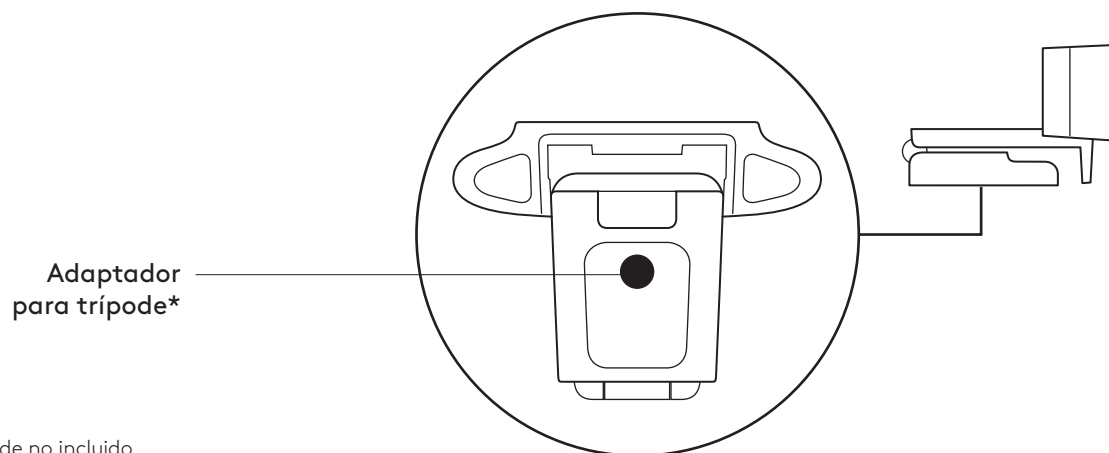
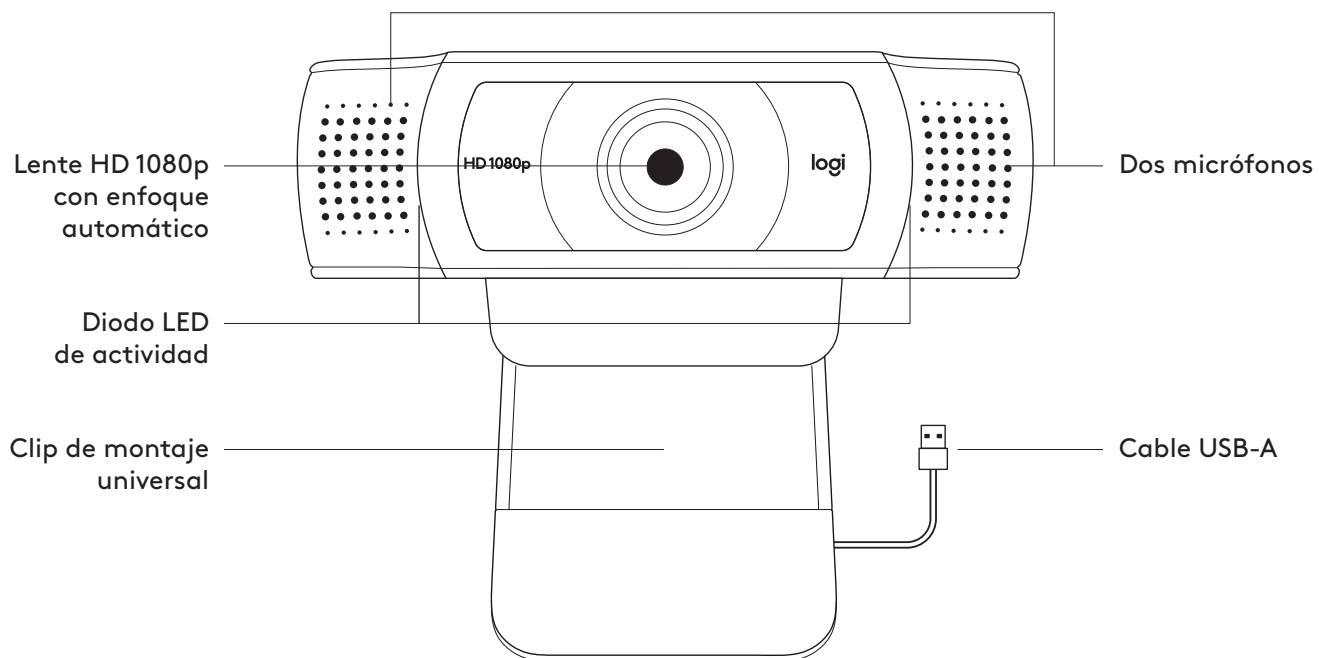
Altezza x larghezza x profondità:  
43,3 mm (1,70 pollici) x 94 mm (3,70 pollici) x 71 mm (2,80 pollici)

Lunghezza cavo: 1,5 m (5 piedi)

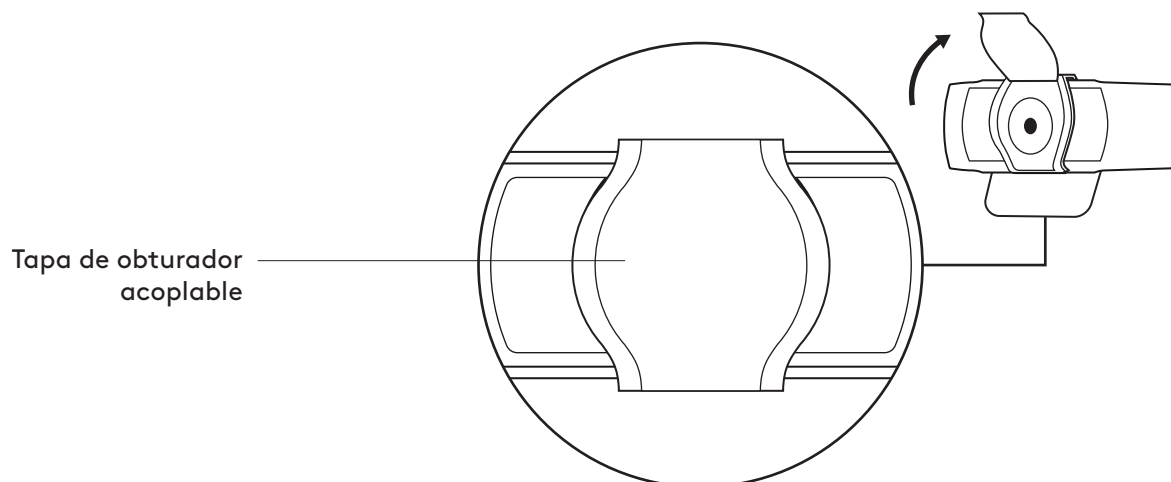
Peso: 162 g (5,71 once)

[www.logitech.com/support/C930s](http://www.logitech.com/support/C930s)

## COMPONENTES DEL PRODUCTO

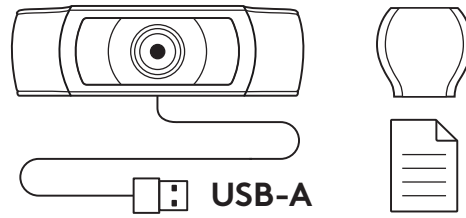


\* Trípode no incluido



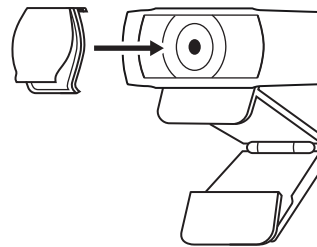
## CONTENIDO DE LA CAJA

- 1 Cámara Web con cable USB-A fijo de 1,5 m (5 ft)
- 2 Tapa de privacidad
- 3 Documentación del usuario

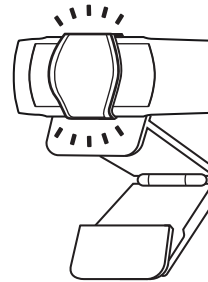


## COLOCA LA TAPA DE OBTURADOR

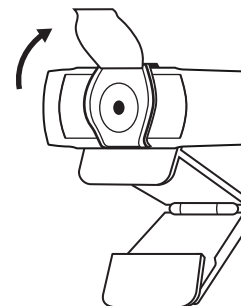
- 1 Localiza la lente en la cámara Web y acopla la tapa de obturador.



- 2 Encájala en la parte frontal de la cámara Web, directamente sobre el centro.



- 3 Ajusta manualmente la tapa de obturador para abrir o cerrar según prefieras.

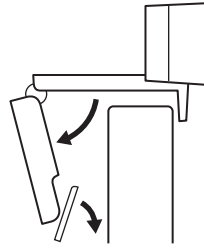




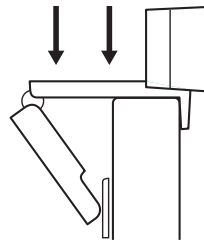
## INSTALACIÓN DE LA CÁMARA WEB

Para la colocación en un monitor

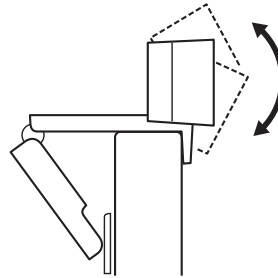
- 1 Coloca la cámara Web sobre un ordenador de sobremesa, un portátil o un monitor, en la posición o el ángulo que quieras.



- 2 Ajusta la cámara de modo que el clip de montaje universal quede al ras de la parte posterior del dispositivo.

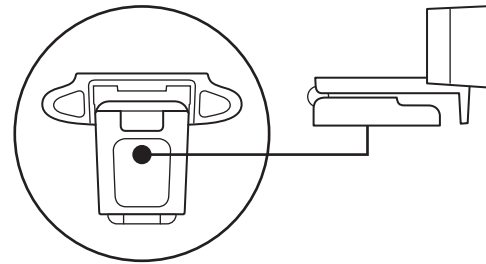


- 3 Inclina manualmente la cámara hacia arriba o hacia abajo, del modo más adecuado para encuadrarte en la imagen.

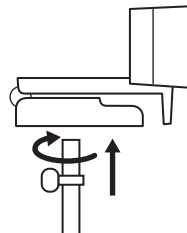


Para la colocación en un trípode\*

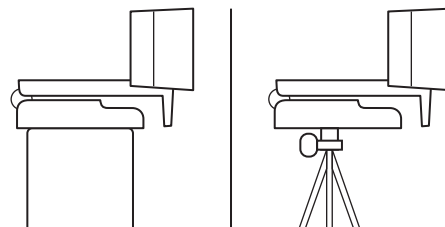
- 1 Localiza el adaptador para trípode de ¼ de pulgada, situado en la base del clip de montaje universal.



- 2 Fija la cámara Web al trípode, girándolo en el adaptador de ¼ de pulgada.



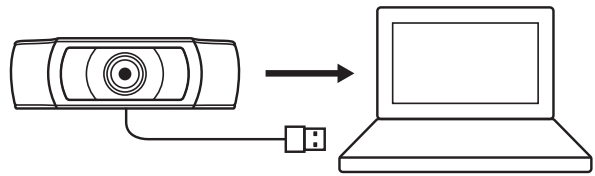
- 3 Coloca la cámara Web con el trípode en el sitio que quieras para lograr la mejor posición para encuadrarte perfectamente.



\* Trípode no incluido

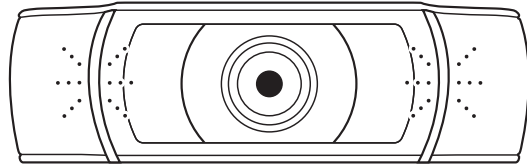
## CONEXIÓN DE LA CÁMARA WEB POR USB-A

Conecta el cable USB-A al puerto USB-A del ordenador.



## CONEXIÓN REALIZADA CORRECTAMENTE

El LED de actividad se iluminará cuando la cámara se esté usando en una aplicación.



## DIMENSIONES

### CON CLIP DE MONTAJE ACOPLADO:

Altura x Anchura x Profundidad:

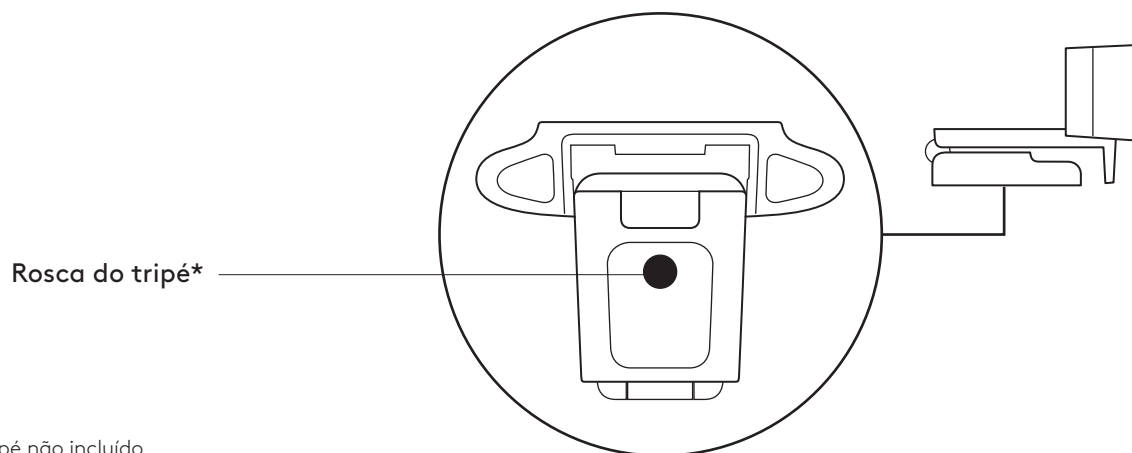
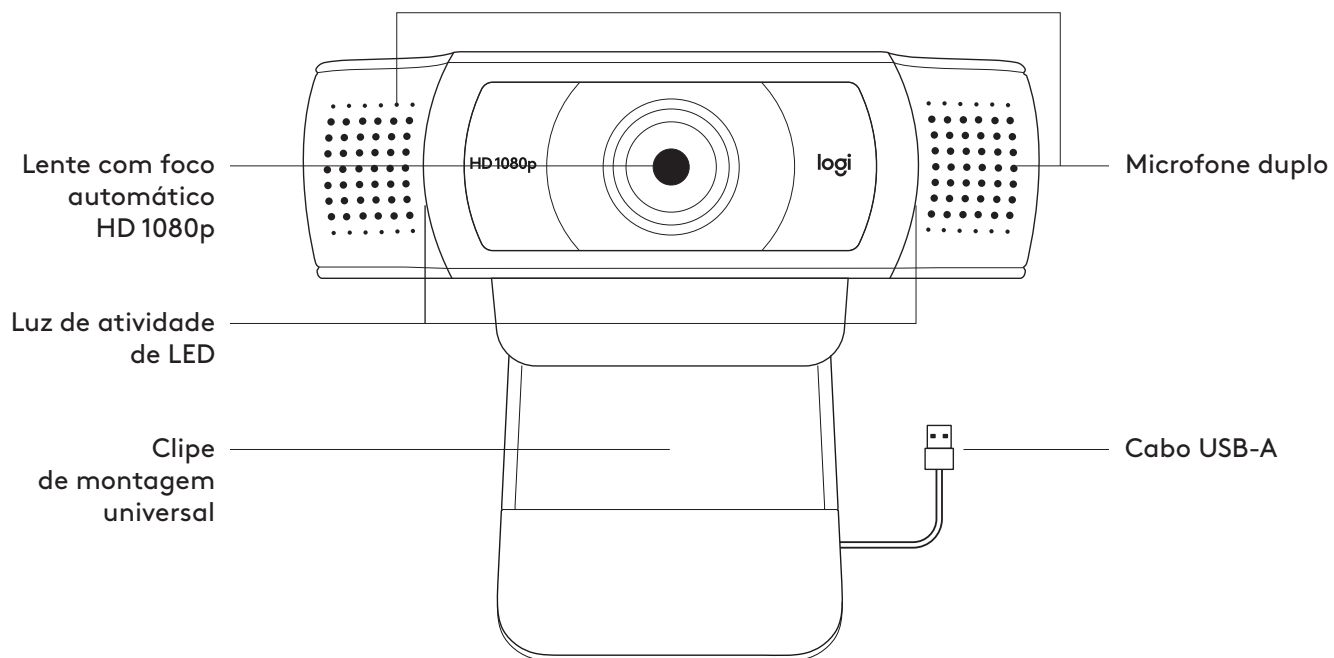
43,3 mm (1,70 in) x 94 mm (3,70 in) x 71 mm (2,80 in)

Longitud del cable: 1,5 m (5 ft)

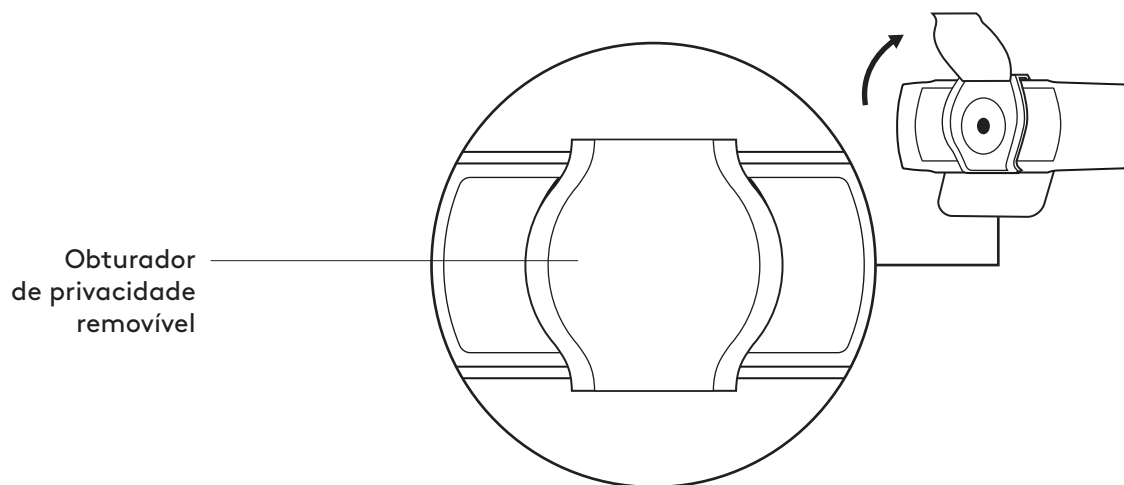
Peso: 162 g (5,71 oz)

[www.logitech.com/support/C930s](http://www.logitech.com/support/C930s)

## CONHEÇA O SEU PRODUTO

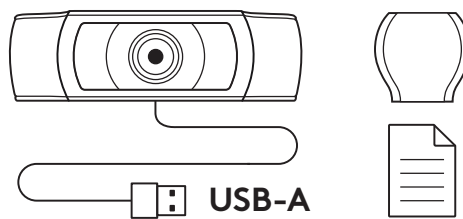


\* Tripé não incluído



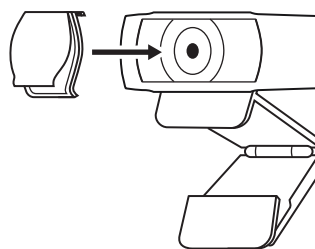
## O QUE A CAIXA CONTÉM

- 1 Webcam com cabo USB-A anexo de 1,5 m
- 2 Alça de proteção de privacidade
- 3 Documentação do usuário

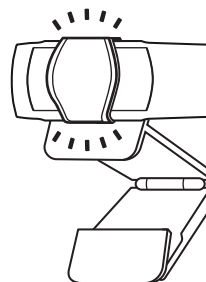


## ANEXE A PROTEÇÃO DE PRIVACIDADE

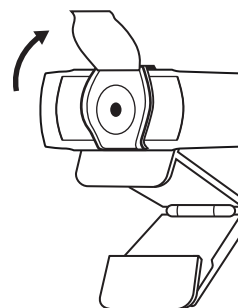
- 1 Anexe a proteção de privacidade externa para localizar a lente na webcam.



- 2 Encaixe-o na frente da webcam, diretamente no centro.



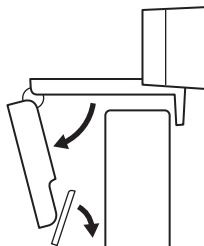
- 3 Ajuste manualmente a proteção de privacidade para abrir ou fechar conforme desejado.



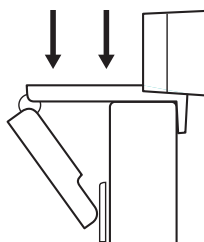
## INSTALAÇÃO DA WEBCAM

Para posicionamento em um monitor

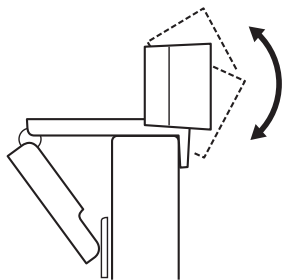
- 1 Posicione a webcam no computador, laptop ou monitor na posição ou ângulo desejado.



- 2 Ajuste a webcam para garantir que o pé do clipe de montagem universal esteja alinhado com a parte de trás do dispositivo.

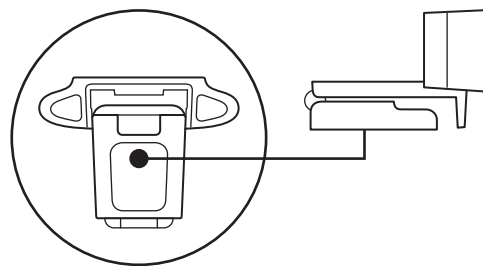


- 3 Ajuste manualmente a webcam para cima/baixo à melhor posição para se enquadrar.

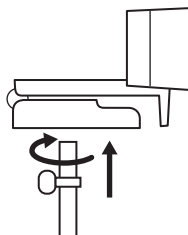


Para posicionamento em um tripé\*

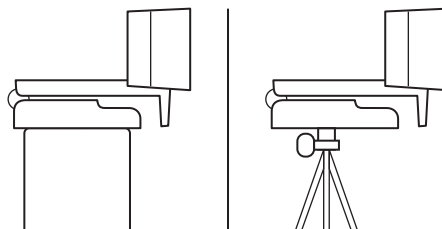
- 1 Localize a rosca do tripé de ¼ de polegada na parte inferior do clipe de montagem universal.



- 2 Prenda a webcam no seu tripé girando o tripé na rosca de ¼ de polegada.



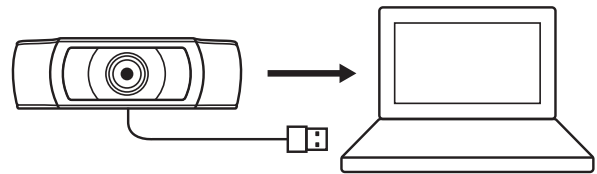
- 3 Coloque sua webcam com o tripé em qualquer lugar que desejar, na melhor posição para se enquadrar.



\* Tripé não incluído

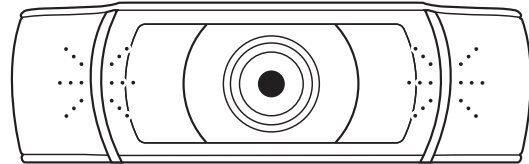
## CONECTANDO A WEBCAM VIA USB-A

Conecte o conector USB-A na porta USB-A do seu computador.



## CONEXÃO BEM-SUCEDIDA

A luz LED de atividade acenderá quando a webcam estiver sendo usada por um aplicativo.



## DIMENSÕES

### INCLUINDO CLIPE DE MONTAGEM FIXO

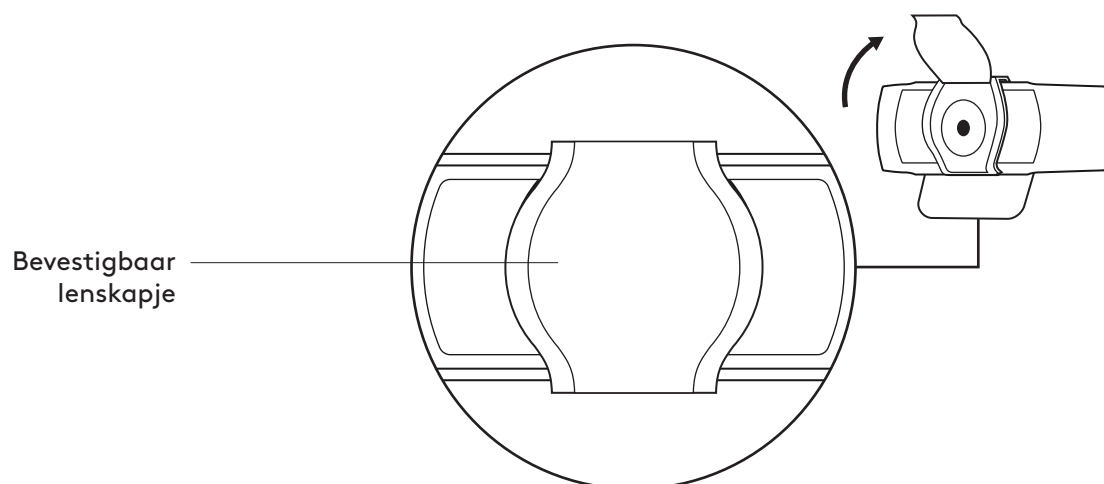
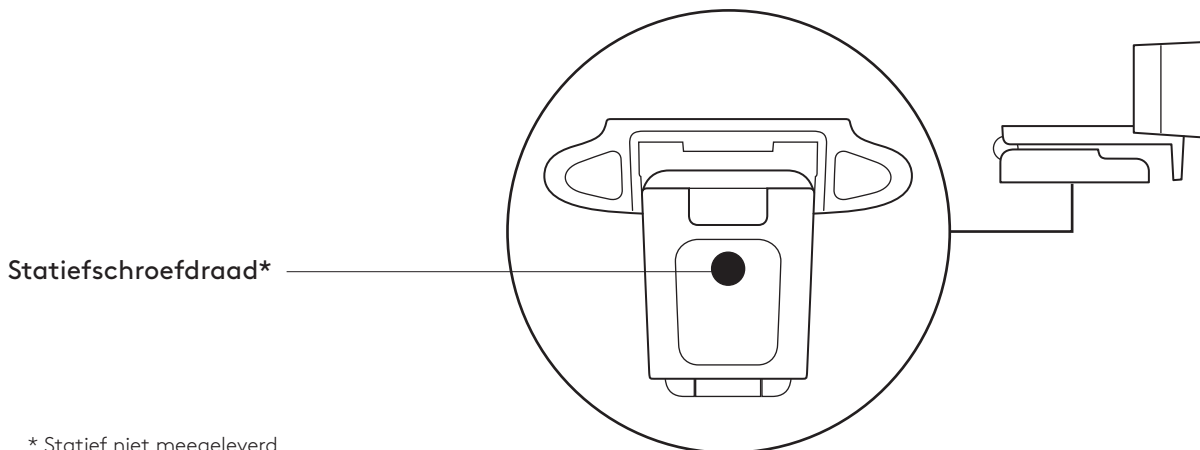
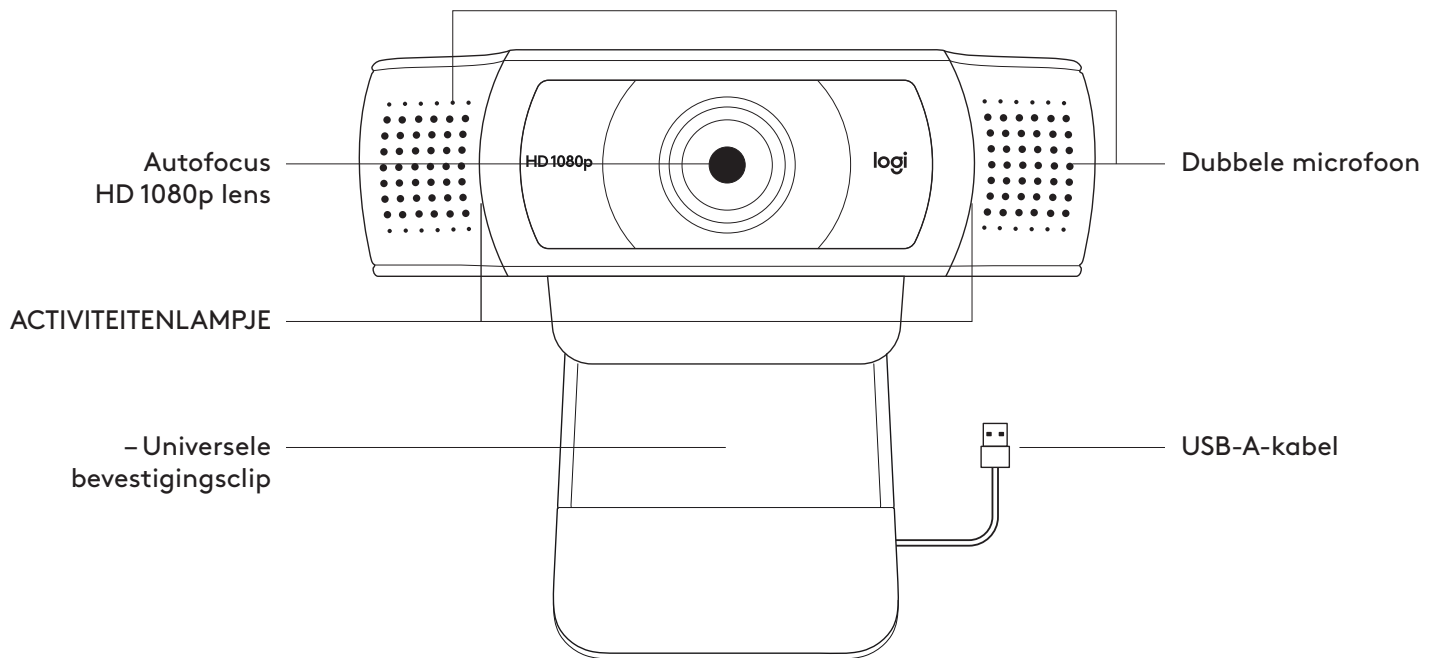
Altura x largura x profundidade:  
43,3 mm (1,70 pol.) x 94 mm (3,70 pol.) x 71 mm (2,80 pol.)

Comprimento do cabo: 1,5 m

Peso: 162 g (5,71 oz)

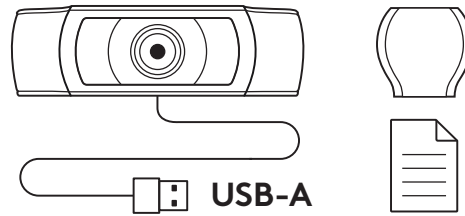
[www.logitech.com/support/C930s](http://www.logitech.com/support/C930s)

## KEN UW PRODUCT



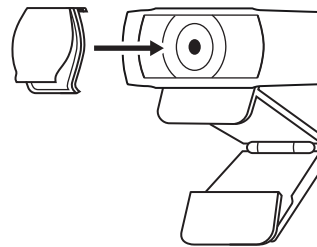
## INHOUD VAN DE DOOS

- 1 5 webcam met aangesloten USB-A-kabel van 1,5 m (1.5 ft)
- 2 Lenskapje
- 3 Handleiding

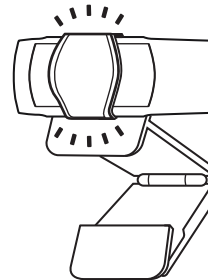


## LENSKAPJE BEVESTIGEN

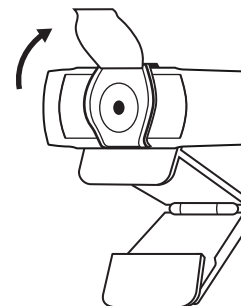
- 1 Kijk waar de lens van de webcam zit om het externe lenskapje te bevestigen.



- 2 Klik het op de voorkant van de webcam, precies over het midden.



- 3 Open of sluit het lenskapje met de hand.

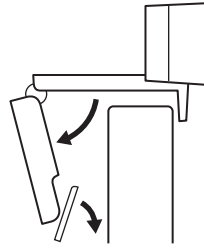




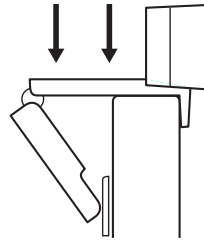
## DE WEBCAM OPZETTEN

Voor bevestiging op een monitor

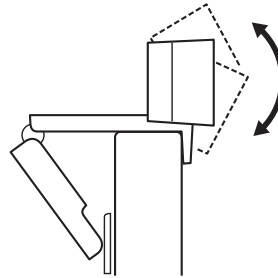
**1** Plaats de webcam op een computer, laptop of beeldscherm in een positie of hoek naar keuze.



**2** Pas de webcam aan, zodat het voetje op de universele bevestigingsclip in één lijn staat met de achterkant van het apparaat.

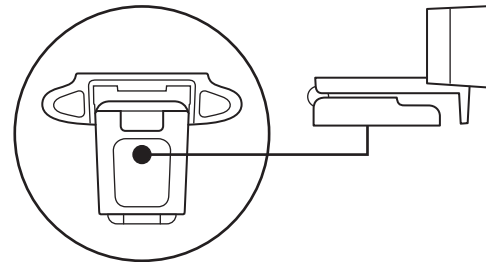


**3** Zet de webcam handmatig omhoog of omlaag in de beste positie tot je goed in beeld bent.

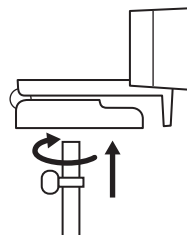


Voor bevestiging op een statief\*

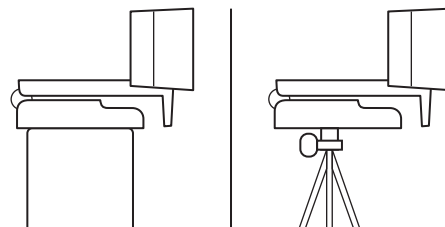
**1** Zoek de schroefdraad van het statief (¼ inch) aan de onderkant van de universele bevestigingsclip.



**2** Zet de webcam op het statief vast door het op de draad (¼ inch) te schroeven.



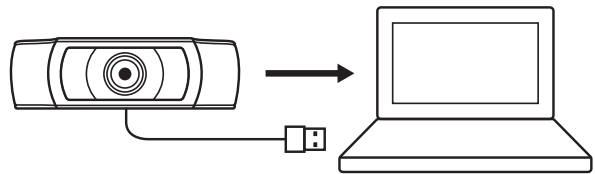
**3** Plaats de webcam met het statief waar u maar wilt om uzelf zo goed mogelijk in beeld te brengen.



\*Statief niet meegeleverd

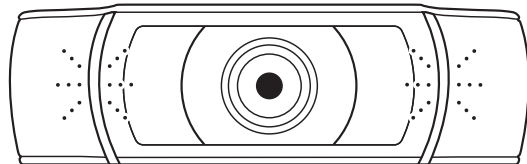
## DE WEBCAM VIA USB-A AANSLUITEN

Sluit de USB-connector op de USB-A-poort van je computer aan.



## GESLAAGDE VERBINDING

Het led-activiteitslampje brandt wanneer de webcam door een toepassing wordt gebruikt.



## AFMETINGEN

### MET VASTE BEVESTIGINGSCLIP:

Hoogte x breedte x diepte:

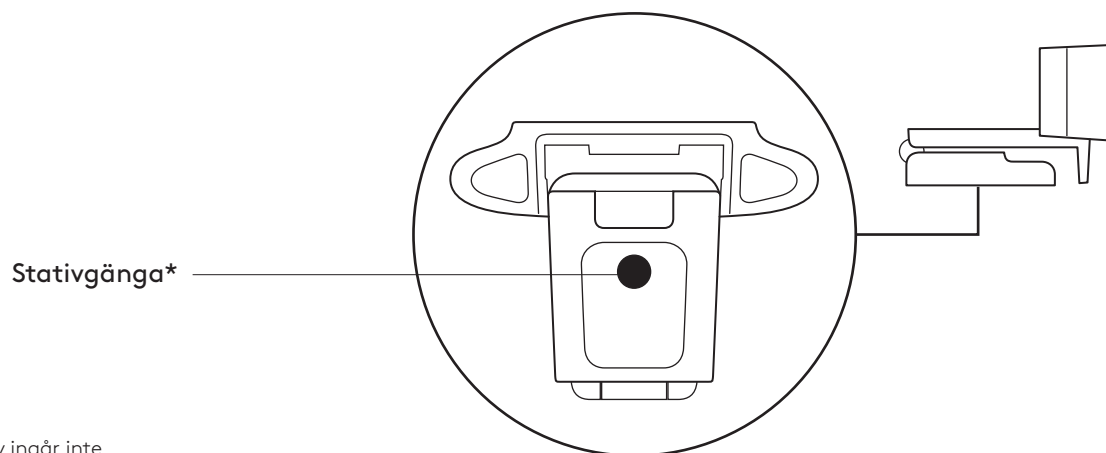
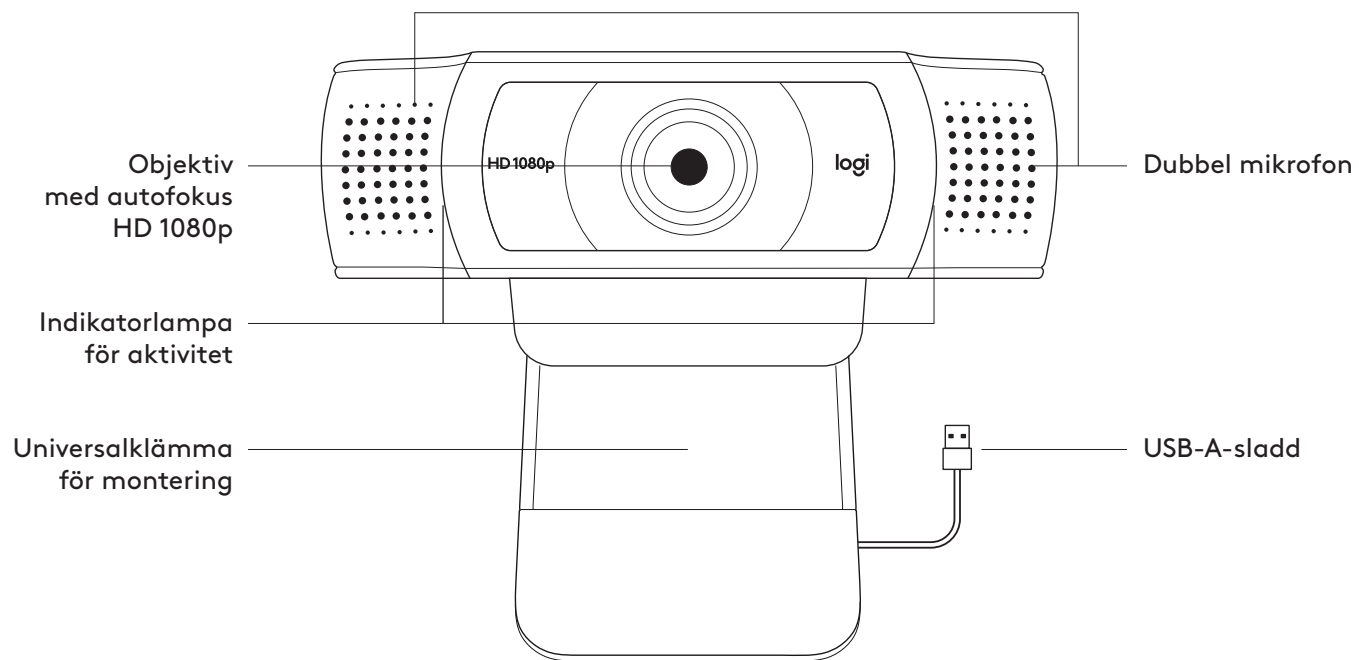
43,3 mm (1,70 in) x 94 mm (3,70 in) x 71 mm (2,80 in)

Kabellengte: 1,5 m (5 ft)

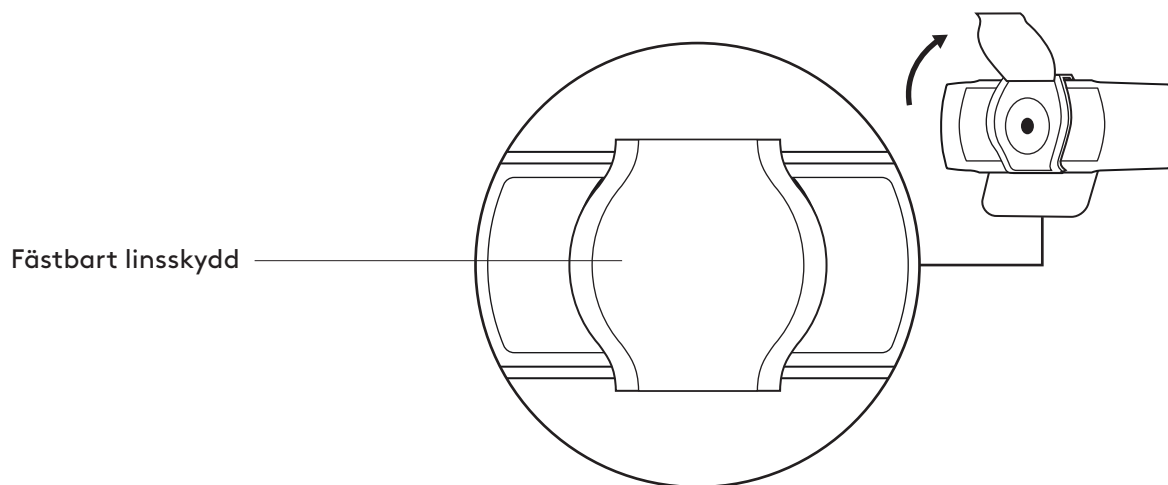
Gewicht: 162 g (5,71 oz)

[www.logitech.com/support/C930s](http://www.logitech.com/support/C930s)

# PRODUKTÖVERSIKT

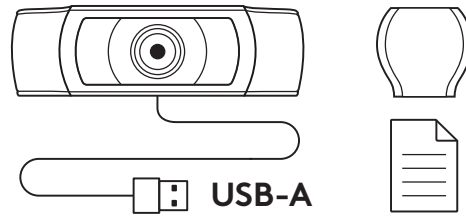


\* Stativ ingår inte



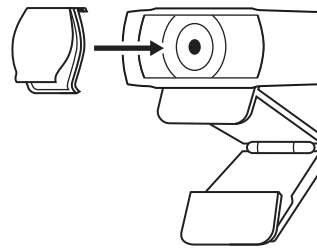
## INNEHÅLL

- 1 Webbkamera med 1,5 m (1,5 fot) USB-A-sladd
- 2 Sekretesskydd
- 3 Bruksanvisning

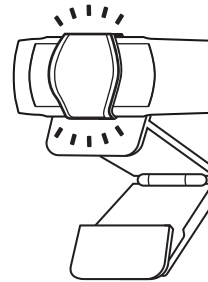


## FÄST SEKRETESSKYDDET

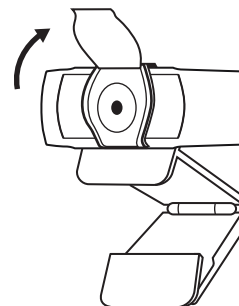
- 1 Fäst det externa sekretesskyddet genom att placera objektivet på webbkameran.



- 2 Placera det framtill på webbkameran, direkt över centret.



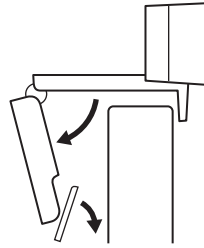
- 3 Justera sekretesskyddet manuellt för att öppna och stänga som du önskar.



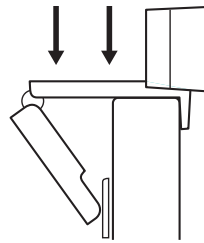
## STÄLLA IN WEBBKAMERA

Placera på en skärm

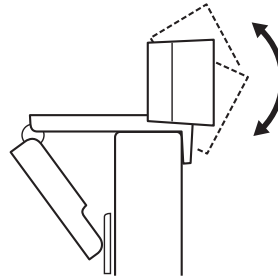
- 1 Placera webbkameran på en stationär eller bärbar dator eller skärm i önskad position eller vinkel.



- 2 Justera webbkameran för att se till att foten på den universella monteringsklämman sitter ordentligt baktill på enheten.

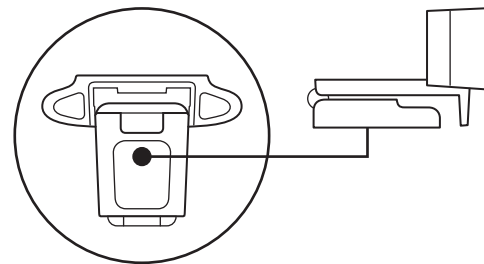


- 3 Justera manuellt webbkameran upp/ner så att den ramar in dig på bästa möjliga sätt.

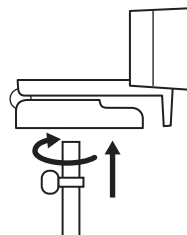


Placera på ett stativ\*

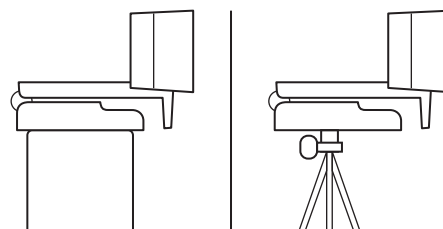
- 1 Lokalisera stativgången på ¼ tum längst ner på den universella monteringsklämman.



- 2 Säkra webbkameran på stativet genom att vrida in kameran i ¼ tumsspåret.



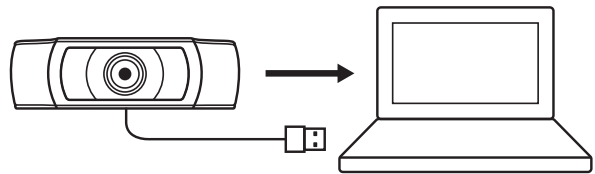
- 3 Placera webbkameran med stativet var du vill för att den ska rama in dig på bästa sätt.



\* Stativ ingår inte

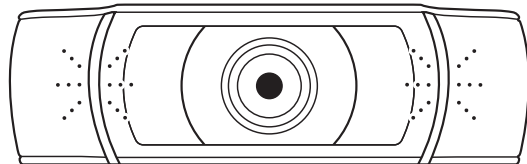
## ANSLUTA WEBBKAMERAN VIA USB-A-SLADD

Anslut USB-kontakten till USB-A-porten på datorn.



## ANSLUTEN

Indikatorlampan för aktivitet tänds när webbkamera används av ett program.



## MÅTT

### INKLUSIVE FIXERAD MONTERINGSKLÄMMA:

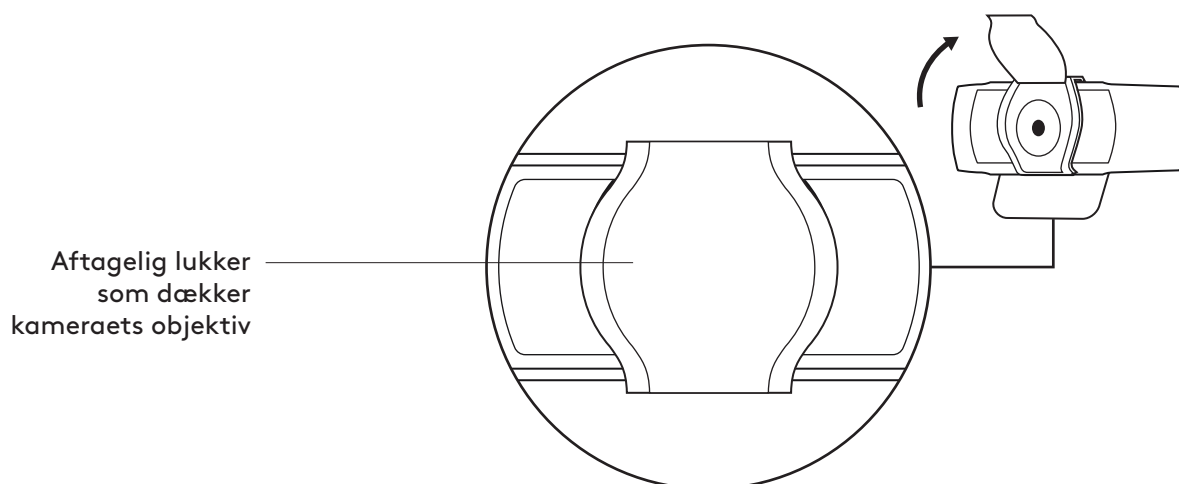
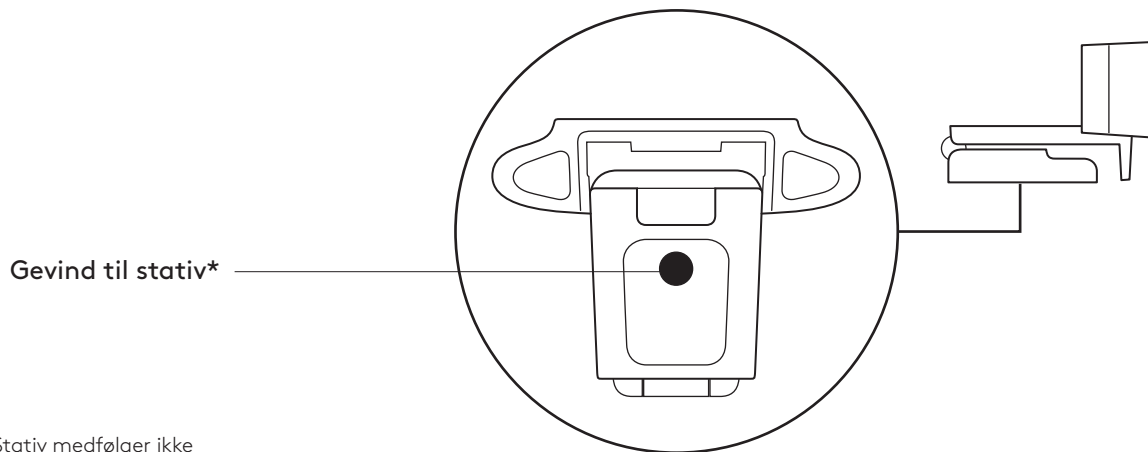
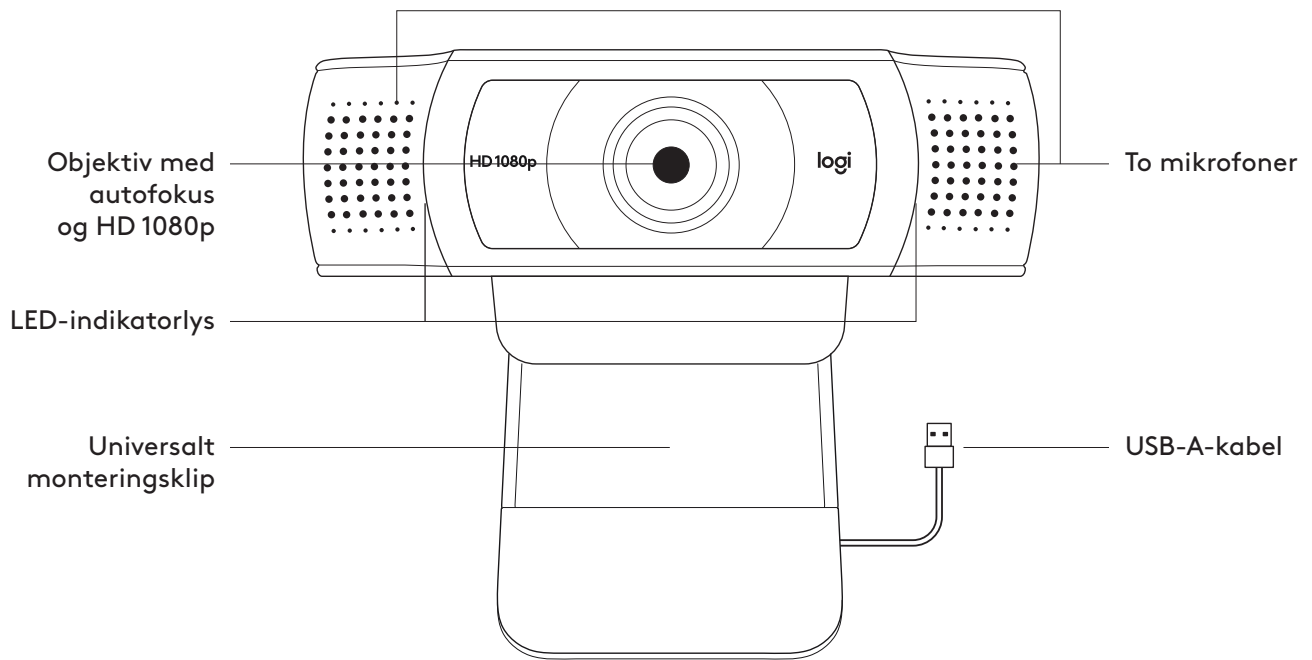
Höjd x bredd x djup:  
43,3 mm (1,70 tum) x 94 mm (3,70 tum) x 71 mm (2,80 tum)

Sladdlängd: 1,5 m (5 fot)

Vikt: 162 g (5,71 uns)

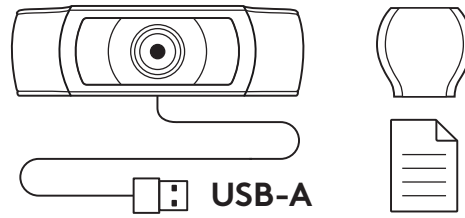
[www.logitech.com/support/C930s](http://www.logitech.com/support/C930s)

# PRODUKTOVERSIGT



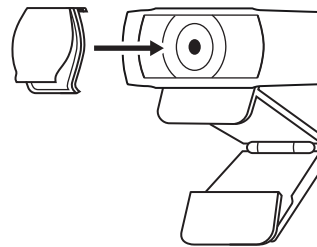
## DET INDEHOLDER KASSEN

- 1 Webkamera med 1,5 m (1.5 ft) medfølgende USB-A-kabel
- 2 Lukker som dækker kameraets objektiv
- 3 Brugervejledning

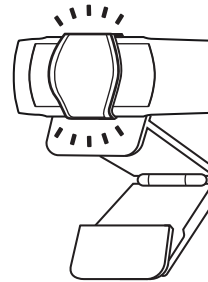


## MONTER LUKKER SOM DÆKKER KAMERAETS OBJEKTIV

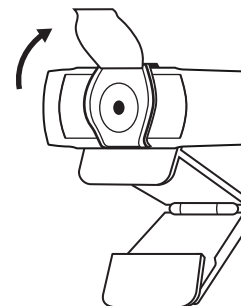
- 1 Monter den udvendige lukker, som dækker kameraets objektiv, ved at finde objektivet på webkameraet.



- 2 Sæt den fast på forsiden af webkameraet lige over midten.



- 3 Juster manuelt dækslet ved at åbne eller lukke det.

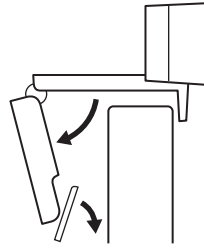




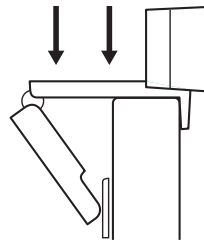
## OPSÆTNING AF WEBKAMERAET

Ved montering på en skærm

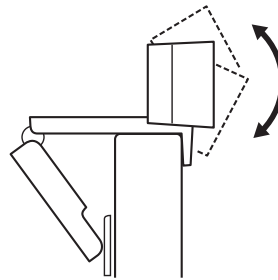
**1** Placer webkameraet på en computer, en bærbar eller en skærm på en måde og i en vinkel, som passer.



**2** Juster webkameraet så foden på den universale monteringsclips flugter med bagsiden af din enhed.

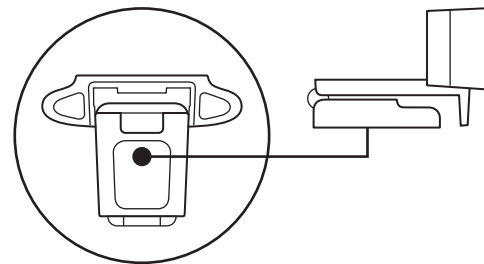


**3** Juster webkameraet manuelt op/ ned til den position, hvor du ses bedst.

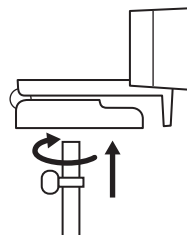


Ved montering på et stativ\*

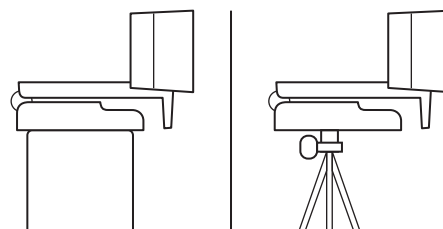
**1** Find stativgevindet i bunden af webkameraets universelle monteringsclips.



**2** Sæt webkameraet fast på stativet ved at dreje stativet ind i gevindet.



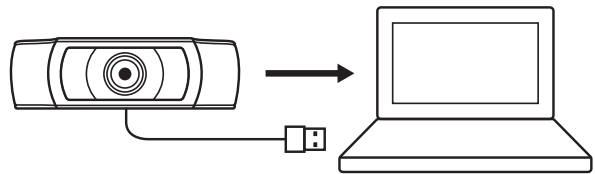
**3** Placer webkameraet med stativet hvor som helst for at få dig selv i den bedste position i billedet.



\* Stativ medfølger ikke

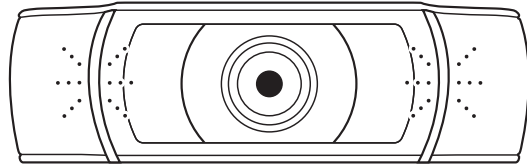
## TILSLUTNING AF WEBKAMERAET VIA USB-A

Sæt USB-A-stikket i USB-A-porten på computeren.



## TILSLUTNING

LED-aktivitetslys lyser op når webkameraet er i brug af et program.



## MÅL

### INKLUSIVE FAST MONTERINGSCLIPS:

Højde x bredde x dybde:

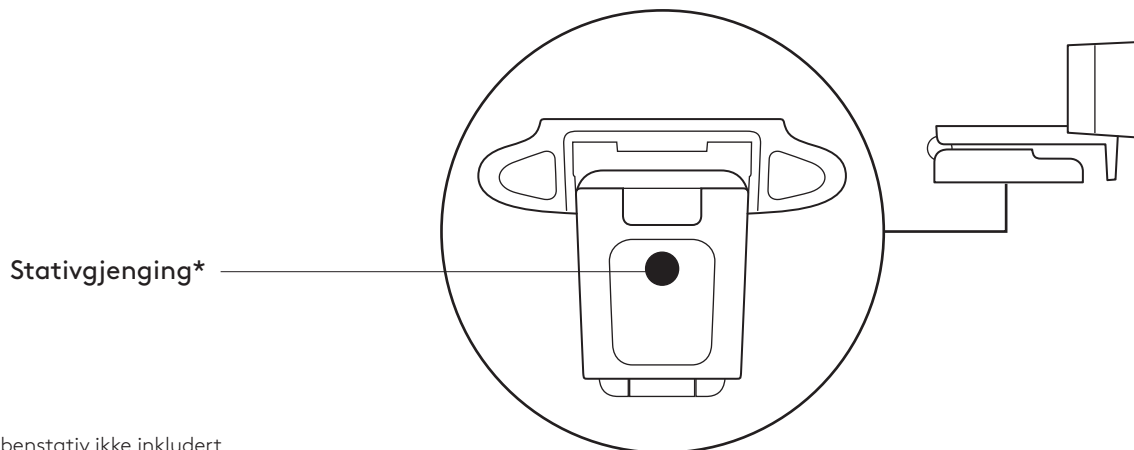
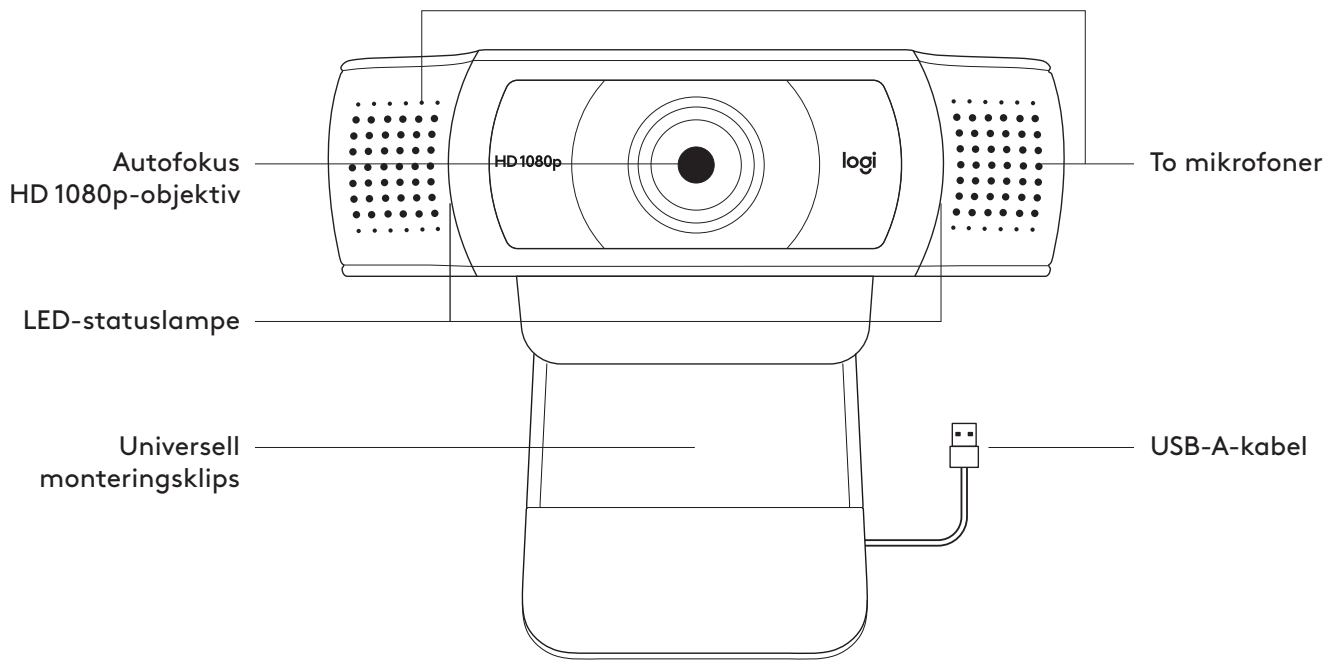
43,3 mm (1,70") x 94 mm (3,70") x 71 mm (2,80")

Kabellængde: 1,5 m (5 ft)

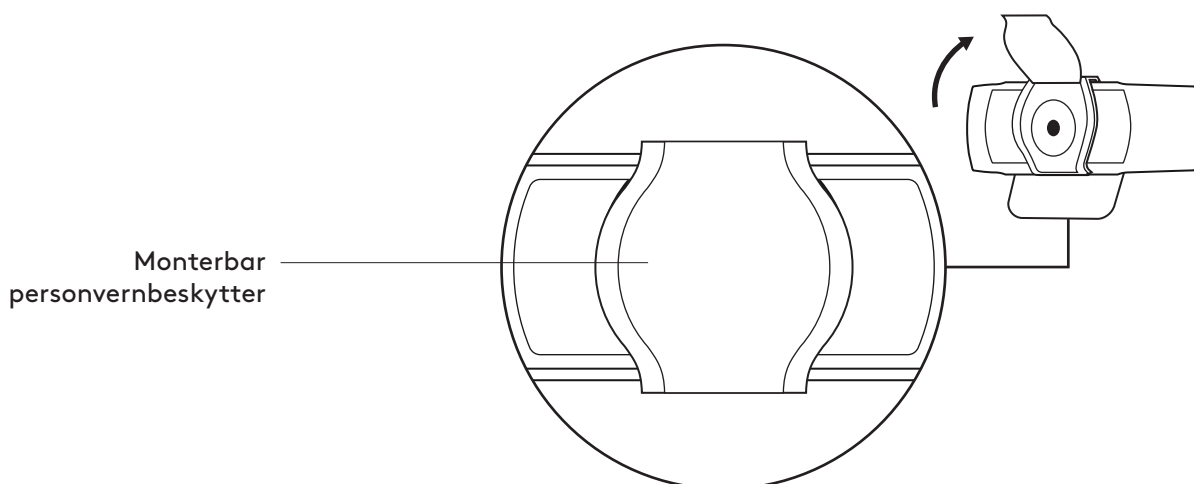
Vægt: 162 g (5,71 oz)

[www.logitech.com/support/C930s](http://www.logitech.com/support/C930s)

## BLI KJENT MED PRODUKTET

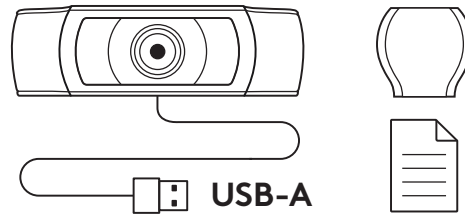


\*Trebenstativ ikke inkludert



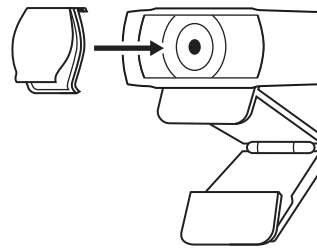
## I ESKEN

- 1 Webkamera med vedlagt USB-A-kabel på 1,5 m
- 2 Personvernlukker
- 3 Brukerdokumentasjon

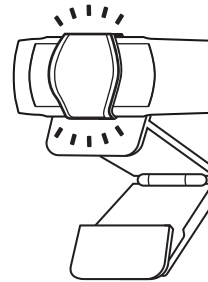


## FESTE PERSONVERNLUKKEREN

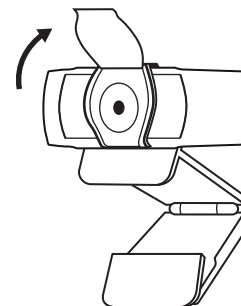
- 1 Fest den eksterne personvernlukkeren ved å finne objektivet på webkameraet.



- 2 Fest lukkeren på forsiden av webkameraet, midt på objektivet



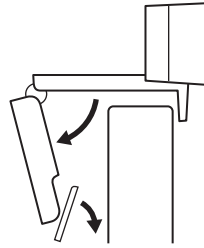
- 3 Juster personvernlukkeren manuelt slik at den kan åpnes eller lukkes etter behov.



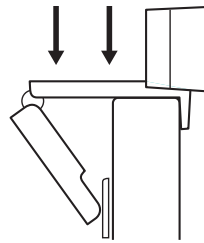
## SETTE OPP WEBKAMERAET

På datamaskinskjermen

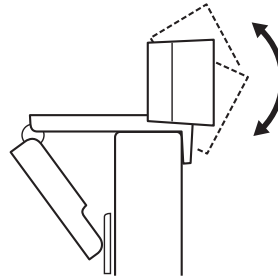
- 1 Sett webkameraet i ønsket vinkel på en datamaskin eller en bærbar datamaskin.



- 2 Juster webkameraet for å forsikre deg om at den universelle monteringsklipsen er i flukt med baksiden av enheten.

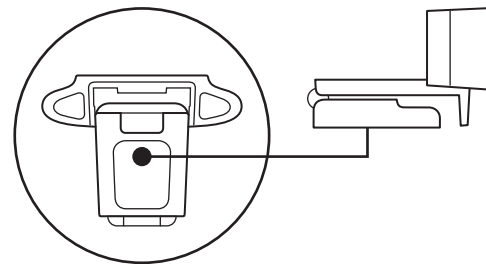


- 3 Juster webkameraet opp/ned for å finne den beste posisjonen for å filme deg selv.

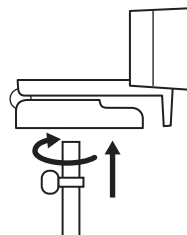


På et trebenstativ\*

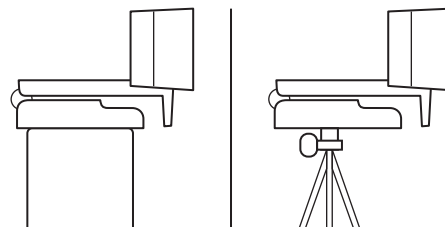
- 1 Finn gjengingen for trebenstativet (¼-tommers) nederst på den universelle monteringsklipsen.



- 2 Fest webkameraet på stativet ved å skru det inn i den ¼-tommers gjengingen.



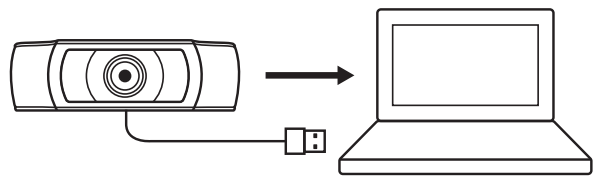
- 3 Plasser webkameraet med trebenstativet hvor du vil, slik at du får et best mulig bilde av deg selv.



\*Trebenstativ ikke inkludert

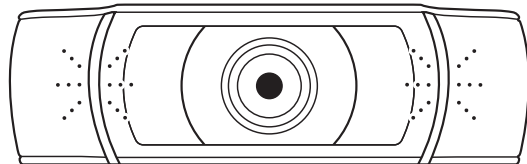
## KOBLE TIL WEBKAMERAET VIA USB-A

Koble USB-A-kontakten til en annen USB-A-port på datamaskinen.



## TILKOBLING FULLFØRT

LED-statuslampen lyser når webkameraet er i bruk av et program.



## MÅL

### INKLUDERT FASTE MONTERINGSKLIPS:

Høyde x bredde x dybde:

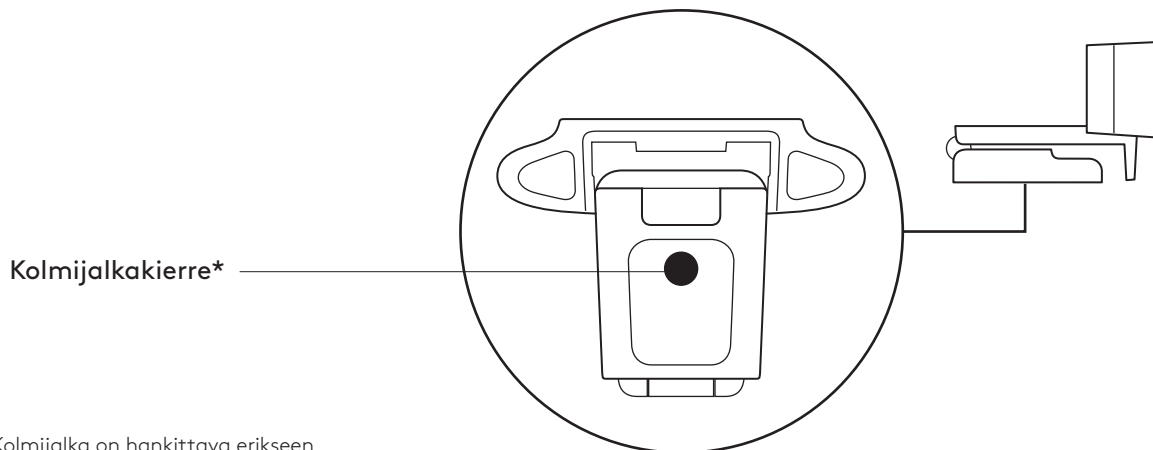
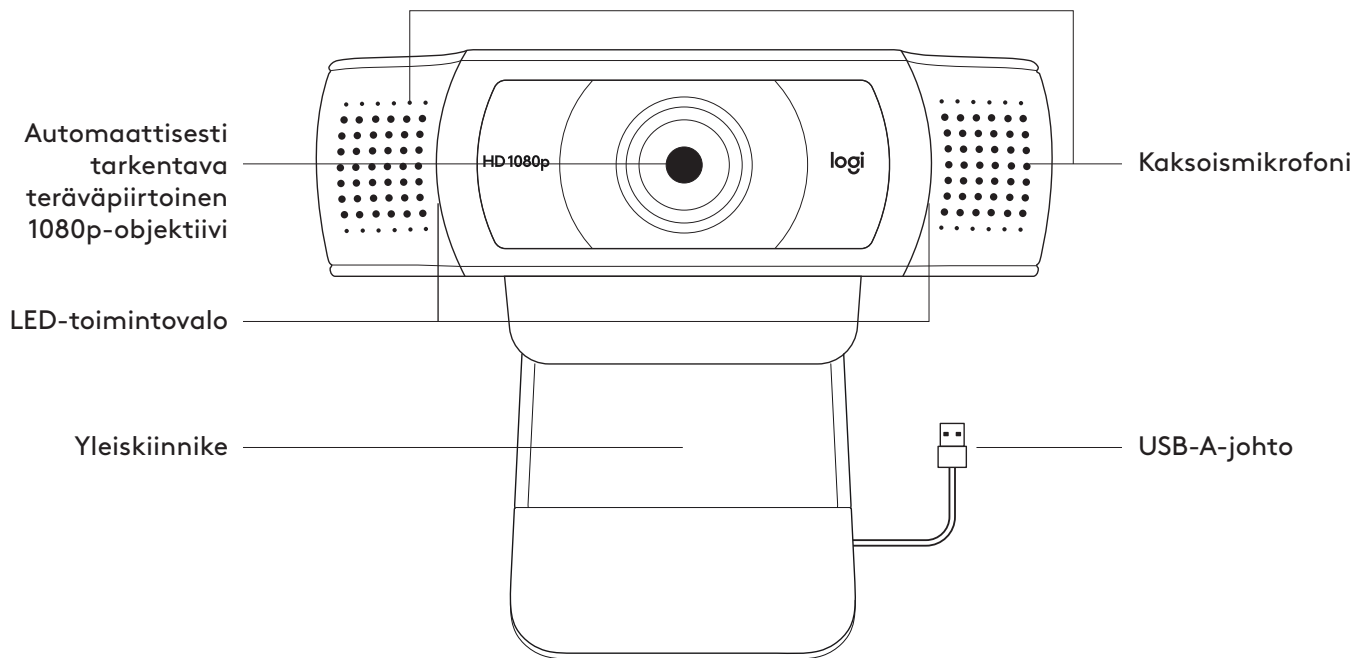
43,3 x 94 x 71 cm

Kabellengde: 1,5 m

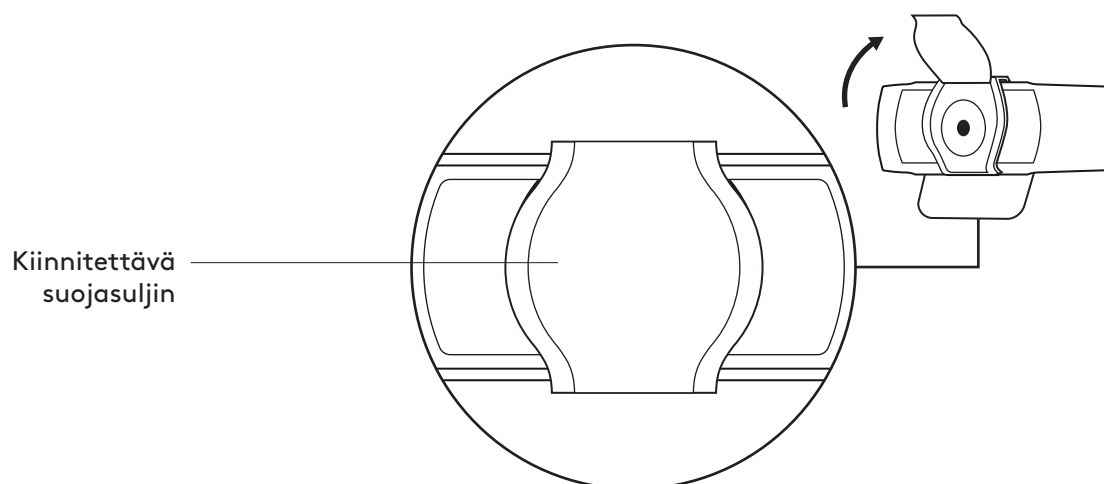
Vekt: 162 g

[www.logitech.com/support/C930s](http://www.logitech.com/support/C930s)

## TUNNE TUOTTEESI

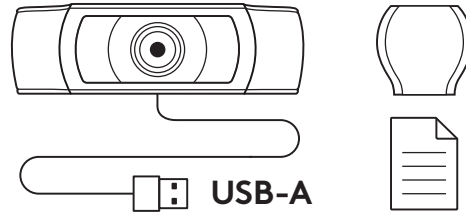


\*Kolmijalka on hankittava erikseen.



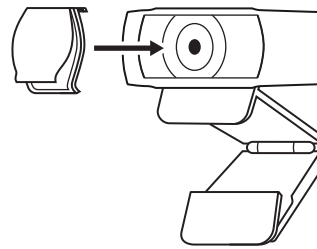
## PAKKAUKSEN SISÄLTÖ

- 1 Verkkokamera ja 1,5 metrin (5 jalan) kiinteä USB-A-johto
- 2 Suojasuljin
- 3 Käyttäjän dokumentaatio

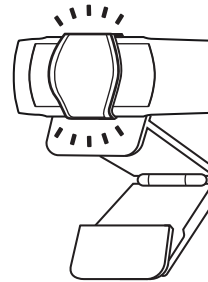


## SUOJASULKIMEN KIINNITTÄMINEN

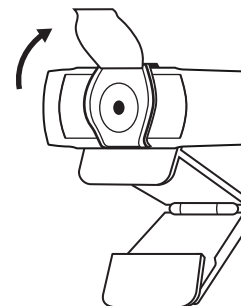
- 1 Paikanna ulkoisen suojasulkimen kiinnittämiseksi ensin verkkokameran objektiivi.



- 2 Napsauta suojasuljin kiinni verkkokameran etupuolelle keskelle.



- 3 Avaa tai sulje suojasuljin manuaalisesti tarpeen mukaan.

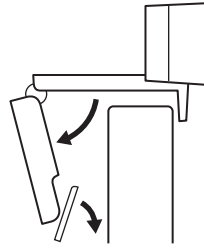




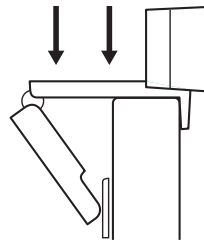
## VERKKOKAMERAN KÄYTTÖNOTTO

Näytön päälle sijoittaminen

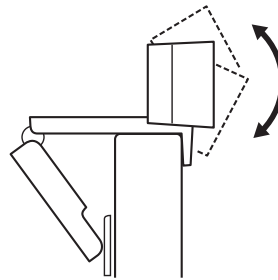
**1** Aseta verkkokamera tietokoneen, kannettavan tai näytön päälle valitsemaasi asentoon tai kulmaan.



**2** Säädä verkkokameraa niin, että yleiskiinnikkeen kanta on tukevasti kiinni laitteen takaosassa.

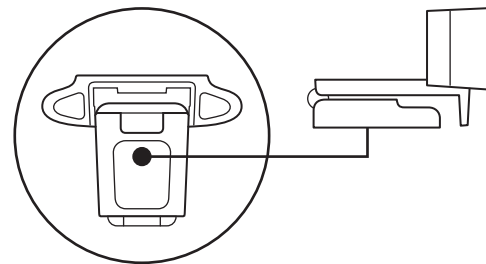


**3** Käännä verkkokameraa manuaalisesti ylös tai alas niin, että saat sovitettua itsesi hyvin kuvaan.

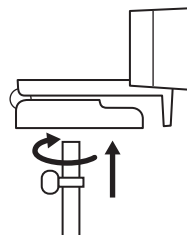


Kolmijalan päälle sijoittaminen\*

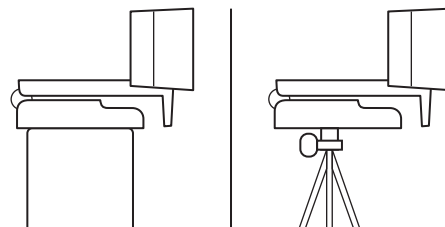
**1** Etsi yleiskiinnikkeen pohjasta neljännestuuman kolmijalkakierre.



**2** Kiinnitä verkkokamera kolmijalkaan kiertämällä se neljännestuuman kierteeseen.



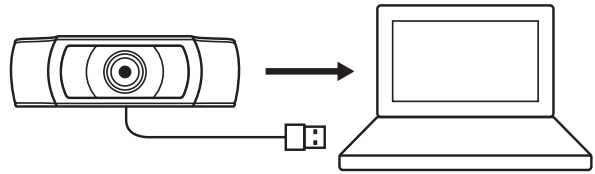
**3** Sijoita kolmijalkaan kiinnitetty verkkokamera mihin haluat parhaan mahdollisen rajauksen saavuttamiseksi.



\*Kolmijalka on hankittava erikseen.

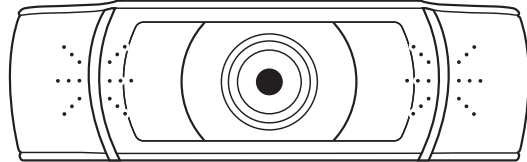
## VERKKOKAMERAN LIITTÄMINEN USB-A-JOHDOLLA

Liitä USB-A-liitin tietokoneen USB-A-porttiin.



## YHTEYS MUODOSTETTU

LED-toimintovalo syttyy, kun jokin sovellus käyttää verkkokameraa.



## MITAT

### MUKAAN LUKIEN PAIKOILLAAN OLEVA KIINNIKE:

Korkeus x leveys x syvyys:

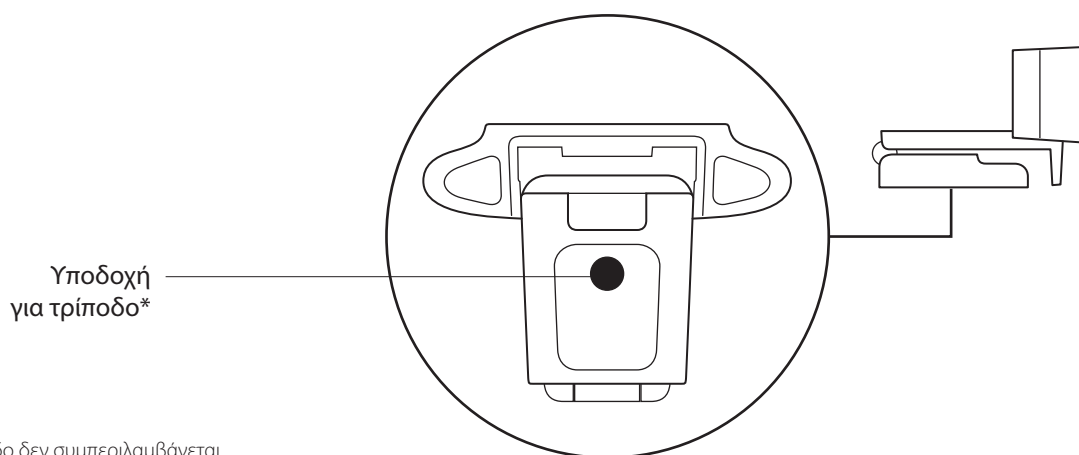
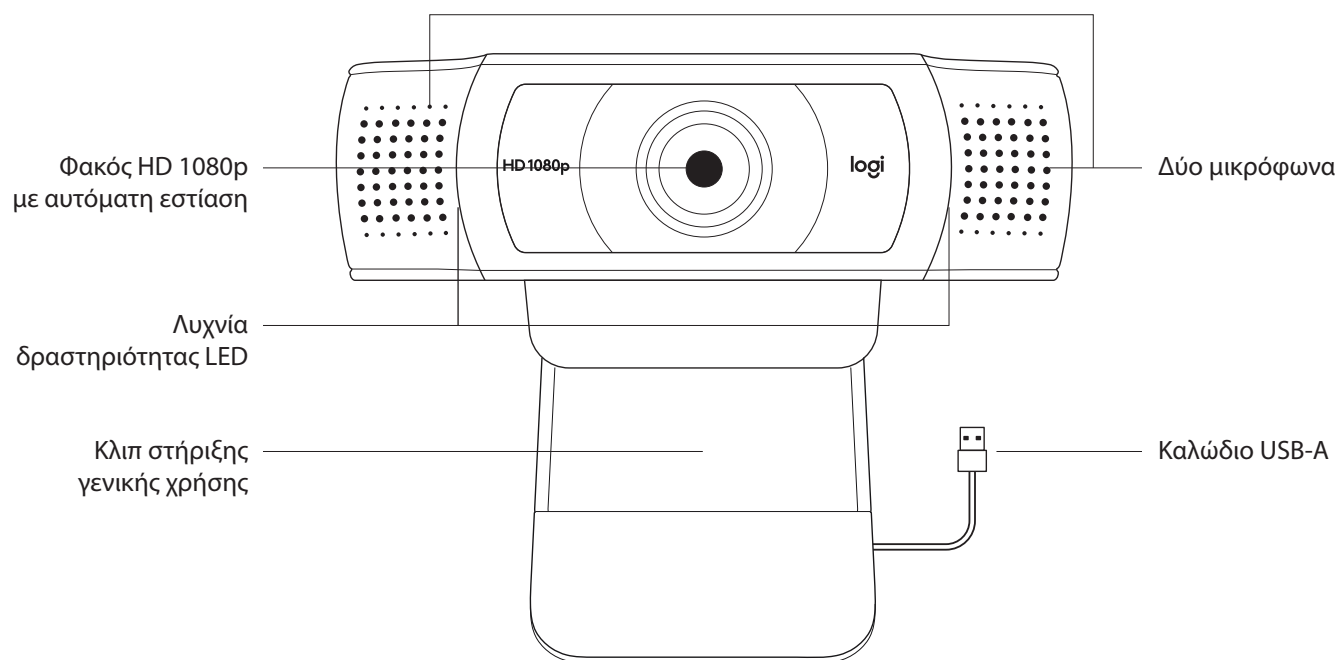
43,3 x 94 x 71 mm (1,70 x 3,70 x 2,80 tuumaa)

Johdon pituus: 1,5 m (5 jalkaa)

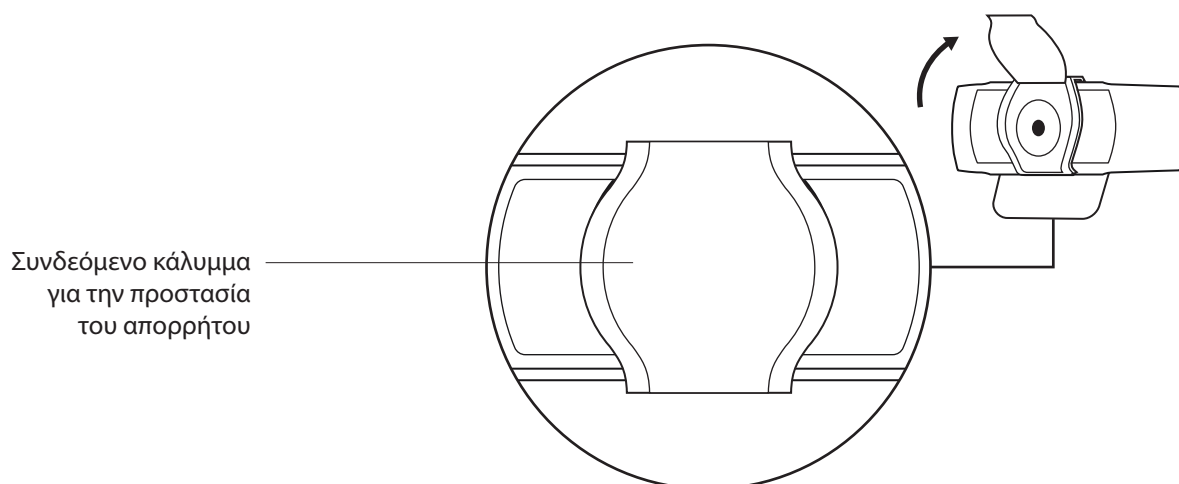
Paino: 162 g (5,71 unssia)

[www.logitech.com/support/C930s](http://www.logitech.com/support/C930s)

## ΓΝΩΡΙΜΙΑ ΜΕ ΤΟ ΠΡΟΪΟΝ

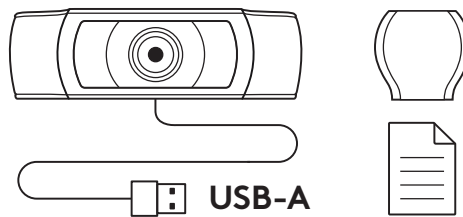


\* Το τρίποδο δεν συμπεριλαμβάνεται



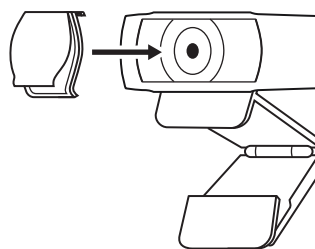
## ΠΕΡΙΧΟΜΕΝΑ ΣΥΣΚΕΥΑΣΙΑΣ

- 1 Webcam με ενσωματωμένο καλώδιο USB-A 1,5 m (5 ft)
- 2 Κάλυμμα για την προστασία του απορρήτου
- 3 Τεκμηρίωση χρήστη

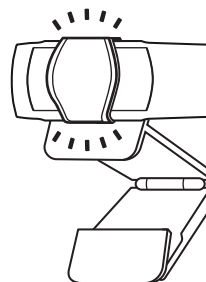


## ΤΟΠΟΘΕΤΗΣΗ ΚΑΛΥΜΜΑΤΟΣ ΓΙΑ ΤΗΝ ΠΡΟΣΤΑΣΙΑ ΤΟΥ ΑΠΟΡΡΗΤΟΥ

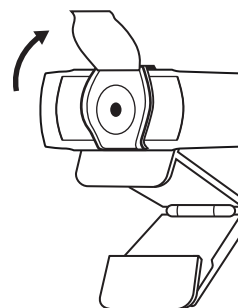
- 1 Τοποθετήστε το εξωτερικό κάλυμμα για την προστασία του απορρήτου εντοπίζοντας τον φακό της webcam.



- 2 Τοποθετήστε το στο μπροστινό μέρος της webcam, απευθείας πάνω από το κέντρο.



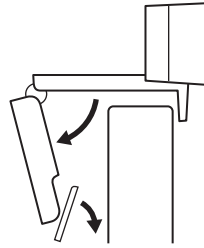
- 3 Προσαρμόστε με μη αυτόματο τρόπο το κάλυμμα για την προστασία του απορρήτου για να το ανοίγετε ή να το κλείνετε όπως θέλετε.



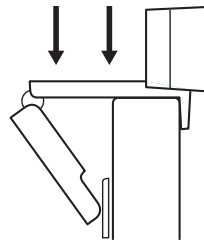
## ΡΥΘΜΙΣΗ ΤΗΣ WEBCAM

Για τοποθέτηση σε οθόνη

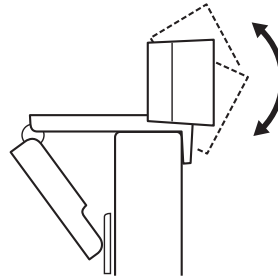
**1** Τοποθετήστε την webcam σε έναν υπολογιστή, φορητό υπολογιστή ή οθόνη στη θέση ή τη γωνία που επιθυμείτε.



**2** Ρυθμίστε την webcam για να βεβαιωθείτε ότι το πόδι του κλιπ στήριξης γενικής χρήσης είναι ευθυγραμμισμένο με το πίσω μέρος της συσκευής σας.

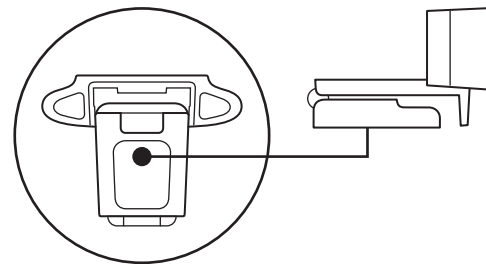


**3** Ρυθμίστε με μη αυτόματο τρόπο την webcam επάνω/κάτω, στη θέση που προσφέρει το καλύτερο καδράρισμα.

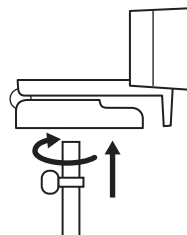


Για τοποθέτηση σε τρίποδο\*

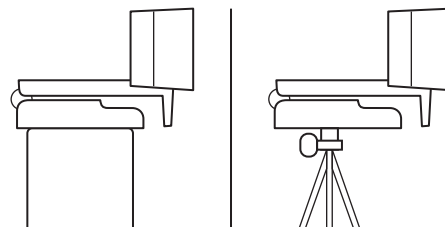
**1** Εντοπίστε την υποδοχή για τρίποδο 1/4 ιντσών στο κάτω μέρος του κλιπ στήριξης γενικής χρήσης.



**2** Ασφαλίστε την webcam στο τρίποδο στρέφοντας το τρίποδο μέσα στην υποδοχή 1/4 ιντσών.



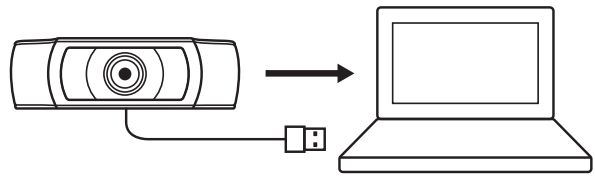
**3** Τοποθετήστε την webcam με το τρίποδο όπου θέλετε, στη θέση που προσφέρει το καλύτερο καδράρισμα.



\*Το τρίποδο δεν συμπεριλαμβάνεται

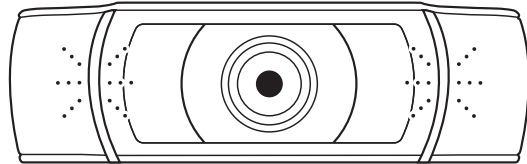
## ΣΥΝΔΕΣΗ ΤΗΣ WEBCAM ΜΕΣΩ USB-A

Συνδέστε το βύσμα USB-A στη θύρα USB-A του υπολογιστή σας.



## ΕΠΙΤΥΧΗΣ ΣΥΝΔΕΣΗ

Η λυχνία δραστηριότητας LED θα ανάβει όταν η webcam χρησιμοποιείται από κάποια εφαρμογή.



## ΔΙΑΣΤΑΣΕΙΣ

### ΜΕ ΤΟ ΣΤΑΘΕΡΟ ΚΛΙΠ ΣΤΗΡΙΞΗΣ:

Ύψος x Πλάτος x Βάθος:

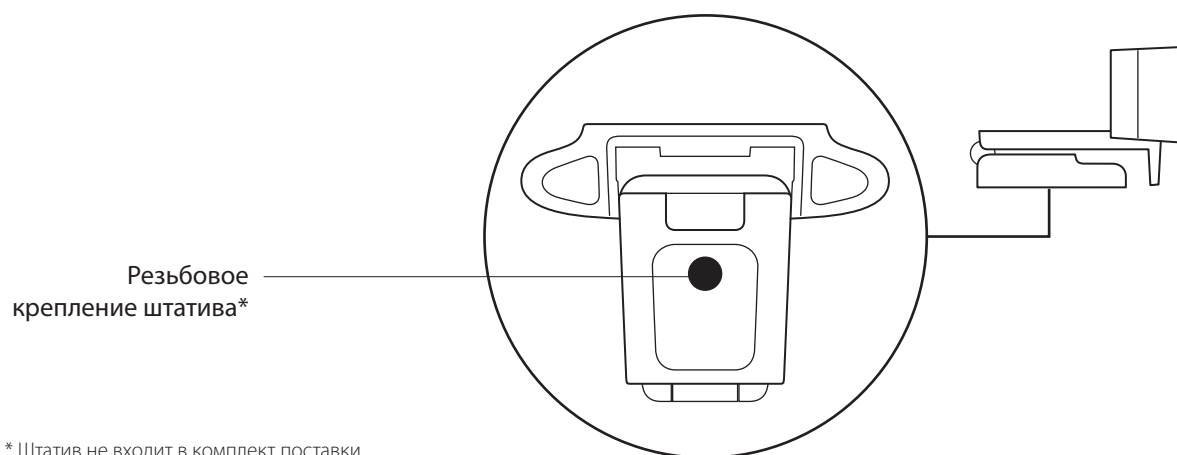
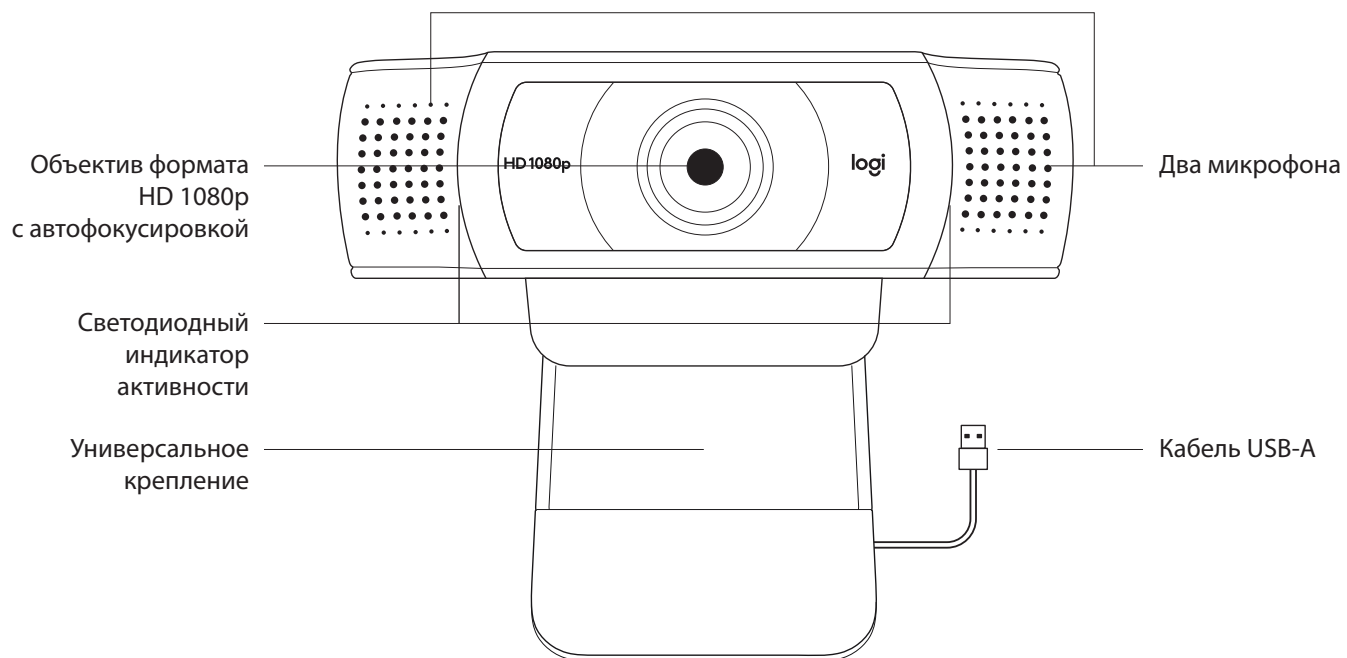
43,3 mm (1,70 in) x 94 mm (3,70 in) x 71 mm (2,80 in)

Μήκος καλωδίου: 1,5 m (5 ft)

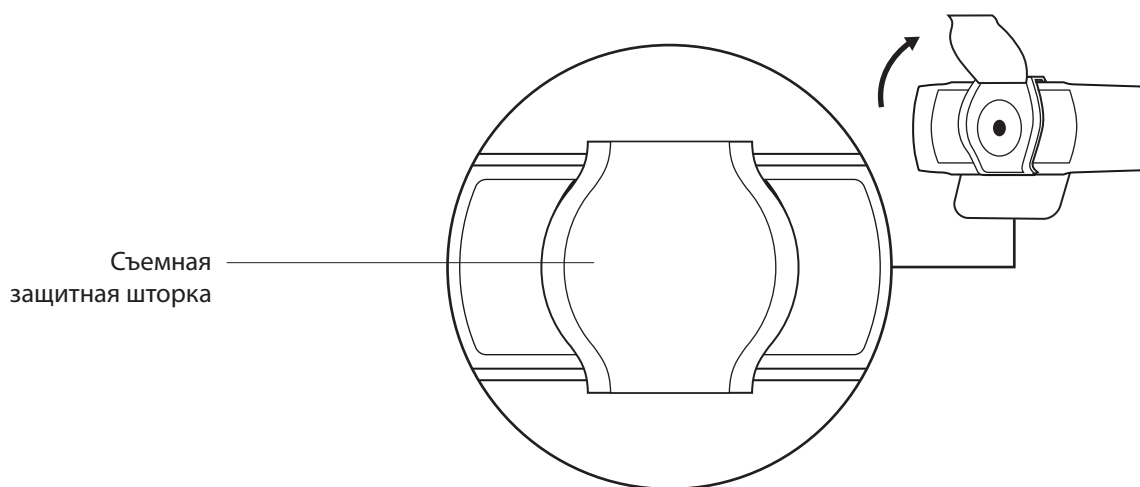
Βάρος: 162 g (5,71 oz)

[www.logitech.com/support/C930s](http://www.logitech.com/support/C930s)

## ЗНАКОМСТВО С ПРОДУКТОМ

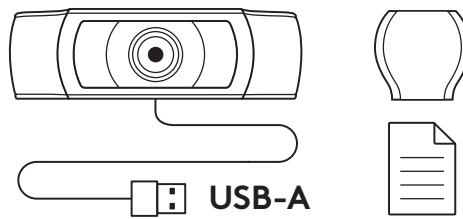


\* Штатив не входит в комплект поставки.



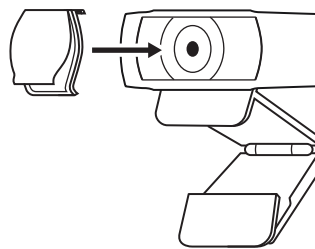
## КОМПЛЕКТ ПОСТАВКИ

- 1 Веб-камера с прикрепленным кабелем USB-A (1,5 м)
- 2 Шторка для обеспечения конфиденциальности
- 3 Документация пользователя

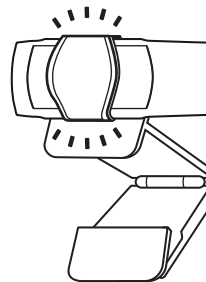


## УСТАНОВКА ЗАЩИТНОЙ ШТОРКИ

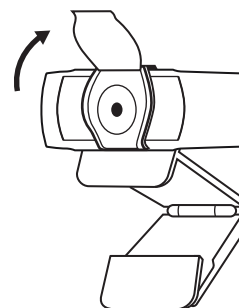
- 1 Поместите внешнюю защитную шторку на объектив веб-камеры.



- 2 Закрепите ее на передней части веб-камеры по центру.



- 3 Вручную откройте или закройте защитную шторку, когда потребуется.

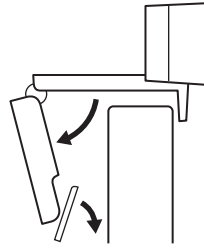




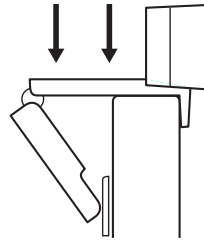
## ПОДГОТОВКА ВЕБ-КАМЕРЫ К РАБОТЕ

### Размещение на мониторе

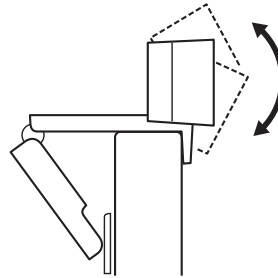
**1** Установите веб-камеру на компьютер, ноутбук или монитор в нужном положении и под нужным углом.



**2** Отрегулируйте положение веб-камеры так, чтобы нижняя поверхность универсального крепления прилегала к задней панели устройства.

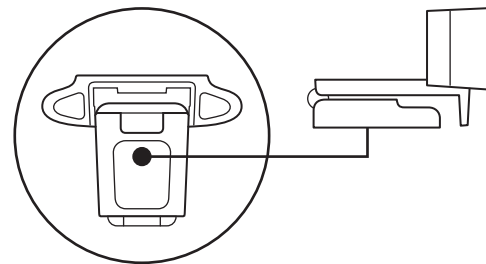


**3** Вручную отрегулируйте угол наклона веб-камеры, чтобы обеспечить оптимальное кадрирование.

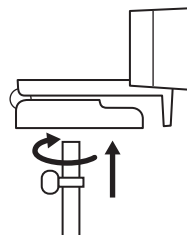


### Размещение на штативе\*

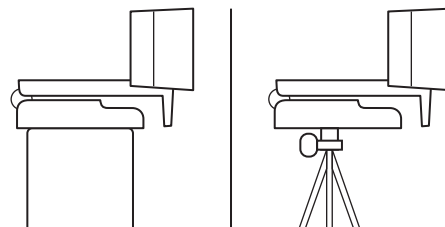
**1** Установите резьбовое крепление штатива ¼ дюйма в нижней части универсального крепления.



**2** Закрепите веб-камеру на штативе с помощью резьбового крепления ¼ дюйма.



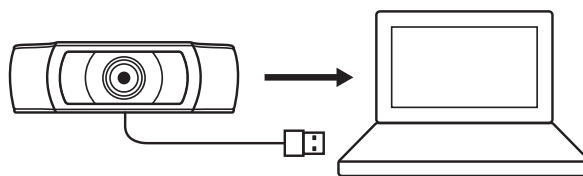
**3** Разместите веб-камеру на штативе в любом месте, чтобы вам было удобно.



\* Штатив не входит в комплект поставки.

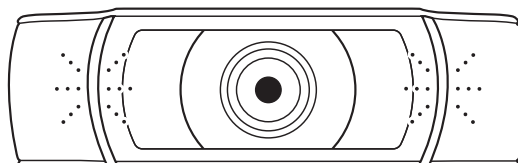
## ПОДКЛЮЧЕНИЕ ВЕБ-КАМЕРЫ ЧЕРЕЗ РАЗЪЕМ USB-A

Вставьте разъем USB-A в соответствующий порт компьютера.



## УСПЕШНОЕ ПОДКЛЮЧЕНИЕ

Светодиодный индикатор активности загорится, когда приложение начнет использовать веб-камеру.



## РАЗМЕРЫ

### СО СТАЦИОНАРНЫМ КРЕПЛЕНИЕМ

Высота x ширина x длина:

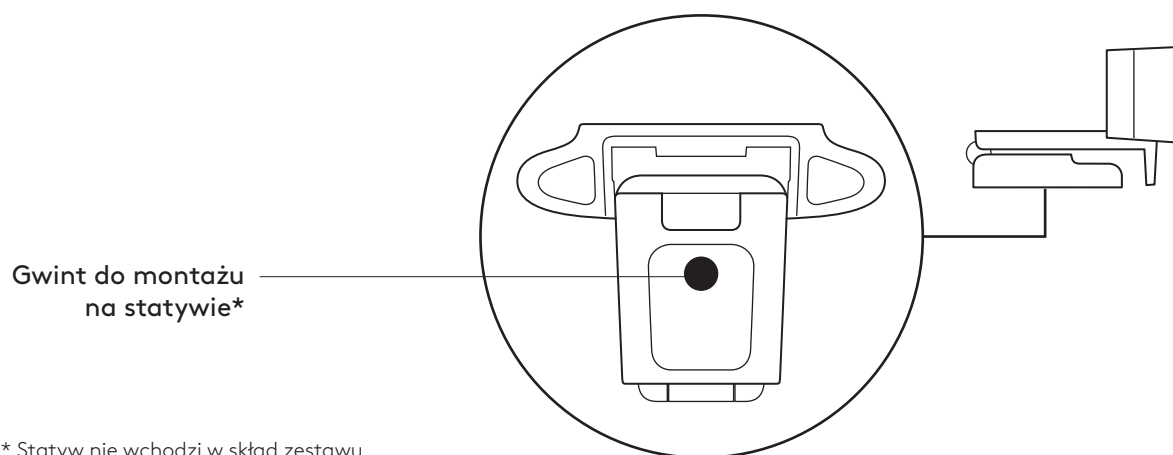
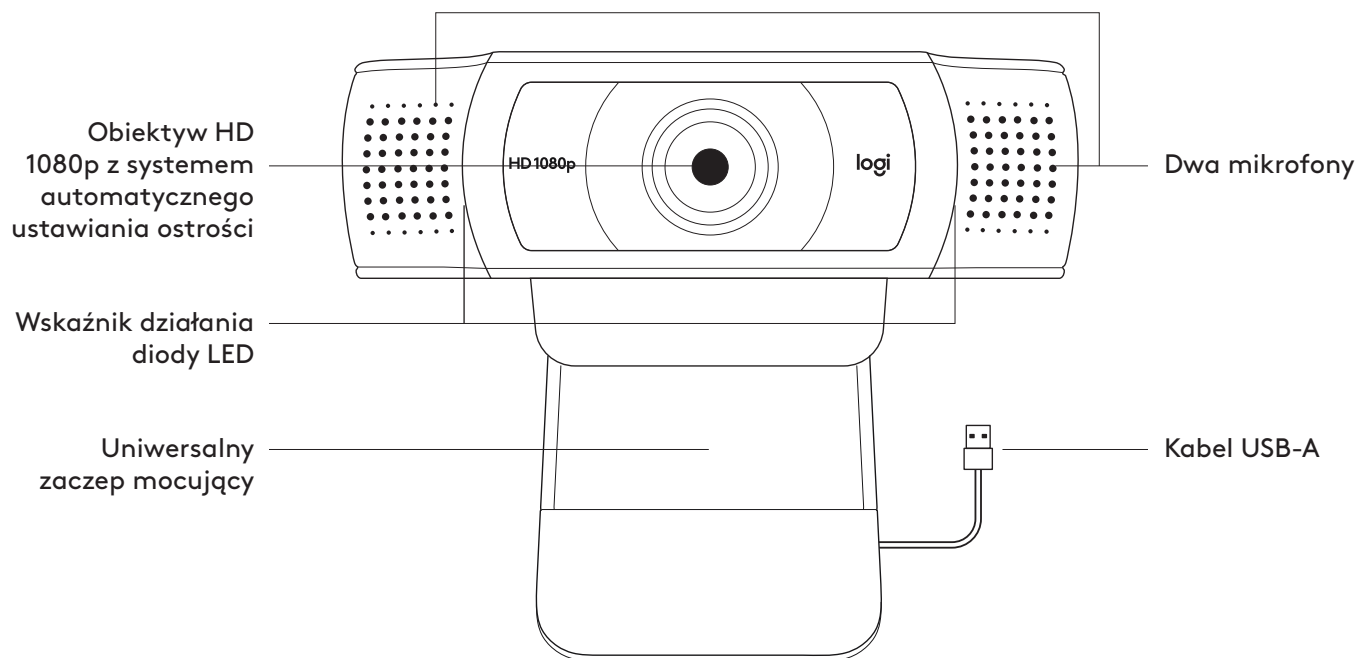
43,3 мм x 94 мм x 71 мм

Длина кабеля: 1,5 м

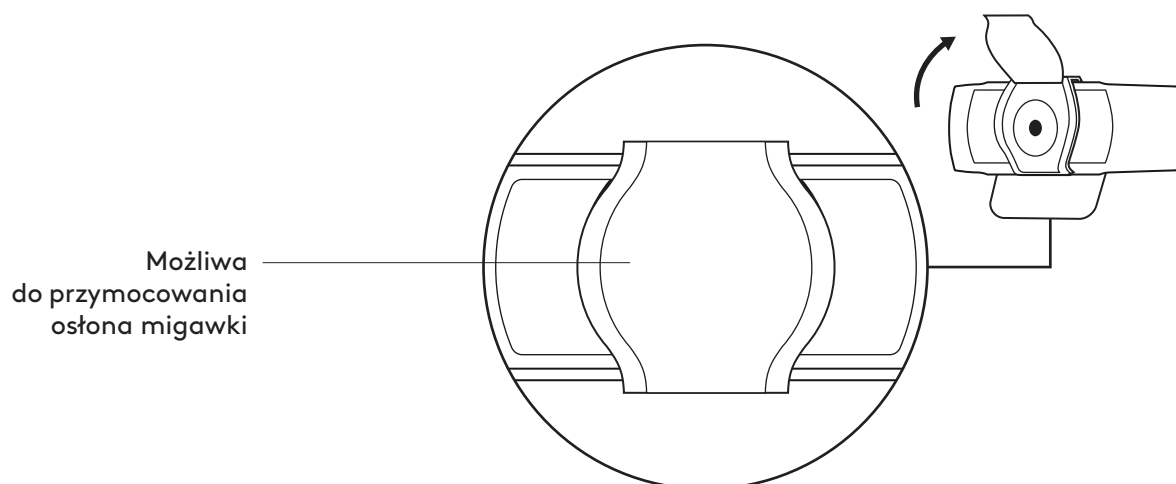
Вес: 162 г

[www.logitech.com/support/C930s](http://www.logitech.com/support/C930s)

## OPIS URZĄDZENIA

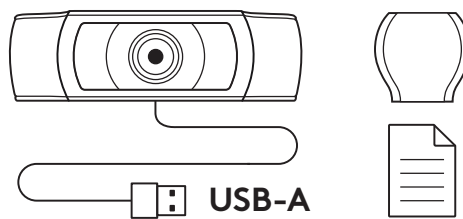


\* Statyw nie wchodzi w skład zestawu



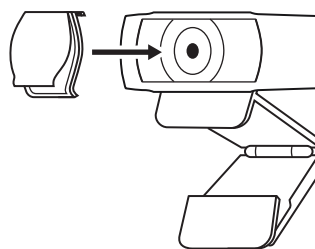
## ZAWARTOŚĆ ZESTAWU

- 1 Kamera internetowa z dołączonym kablem USB-A o długości 1,5 m (5 stóp)
- 2 Osłona migawki
- 3 Dokumentacja produktu

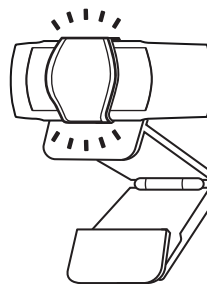


## MONTOWANIE OSŁONY MIGAWKI

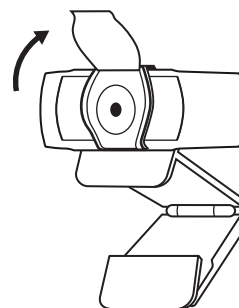
- 1 Załóż zewnętrzną osłonę migawki, lokalizując obiektyw na kamerze internetowej.



- 2 Zatrzasknij ją z przodu kamery internetowej, bezpośrednio na środku.



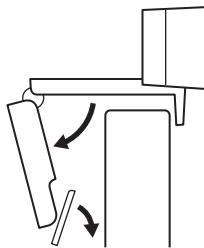
- 3 Ręcznie ustawi osłonę migawki tak, aby się otwierała lub zamykała w zależności od potrzeb.



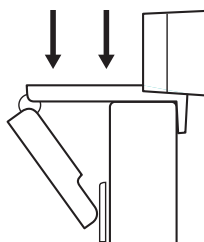
## PRZYGOTOWYWANIE KAMERY INTERNETOWEJ

W celu umieszczenia na monitorze

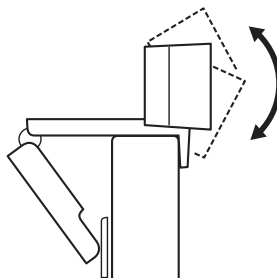
- 1 Umieść kamerę internetową na komputerze, laptopie lub monitorze pod kątem, który Ci odpowiada.



- 2 Dostosuj kamerę internetową, aby upewnić się, że stopa na uniwersalnym zaczepie mocującym znajdowała się na równi z tylną częścią urządzenia.

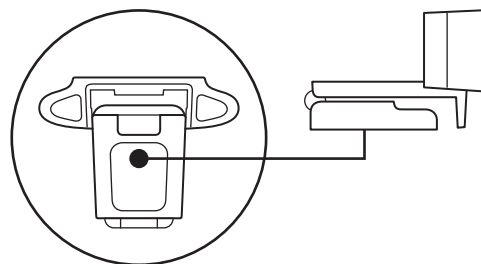


- 3 Ręcznie wyreguluj kamerę internetową w górę/w dół w celu uzyskania jak najlepszej pozycji do wykadrowania siebie.

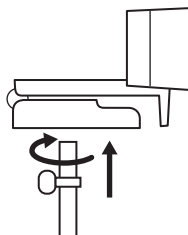


W celu umieszczenia na statywie\*

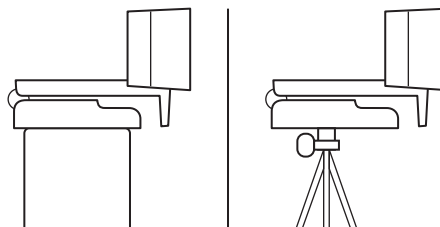
- 1 Zlokalizować gwint do montażu na statywie 1/4" na dole uniwersalnego zaczepu mocującego.



- 2 Zamocować kamerę internetową na statywie poprzez wkręcenie jej w gwint 1/4 cala.



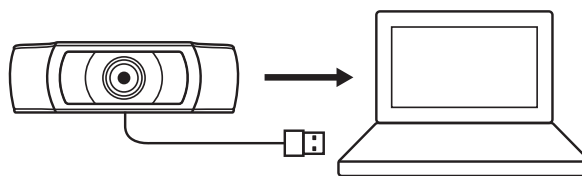
- 3 Umieść kamerę internetową ze statywem gdziekolwiek zechcesz, aby uzyskać najlepszą pozycję do kadrowania.



\* Statyw nie wchodzi w skład zestawu

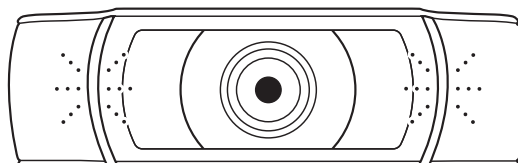
## ŁĄCZENIE SIĘ Z KAMERĄ INTERNETOWĄ POPRZEZ KABEL USB-A

Podłącz złącze USB do portu USB-A komputera.



## POMYŚLNIE POŁĄCZENIE

Wskaźnik działania diody LED zaświeci się, gdy kamera będzie używana przez aplikację.



## WYMIARY

### RAZEM ZE STAŁYM ZACZEPEM MOCUJĄCYM:

Wysokość × szerokość × głębokość:

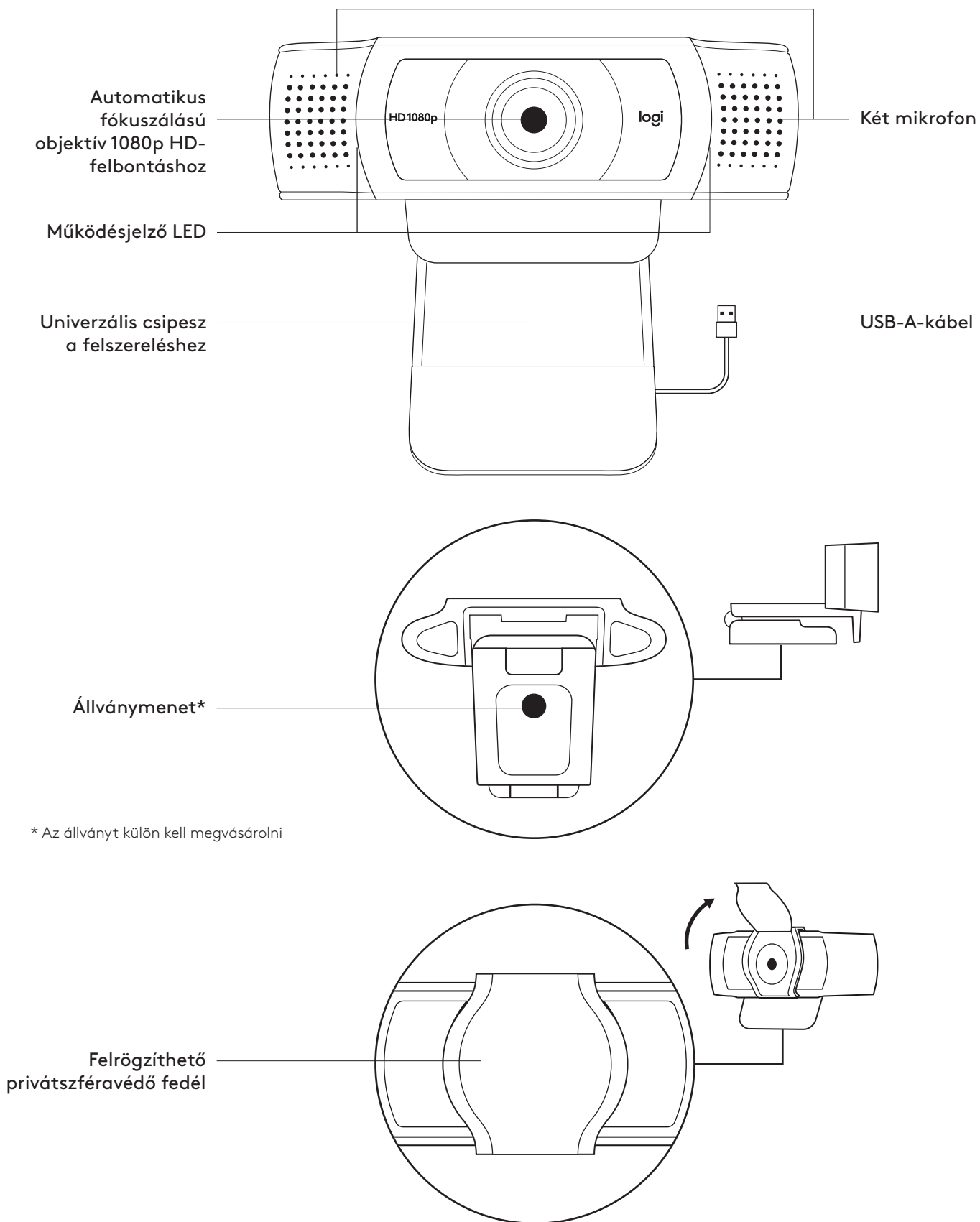
43,3 mm (1,70 cala) × 94 mm (3,70 cali) × 71 mm (2,80 cala)

Długość kabla: 1,5 m (5 stóp)

Masa: 162 g (5,71 uncji)

[www.logitech.com/support/C930s](http://www.logitech.com/support/C930s)

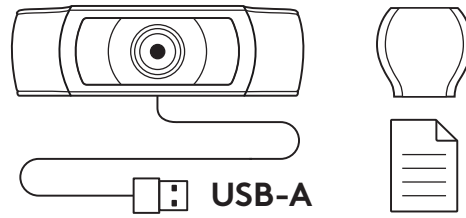
## A TERMÉK ISMERTETÉSE



\* Az állványt külön kell megvásárolni

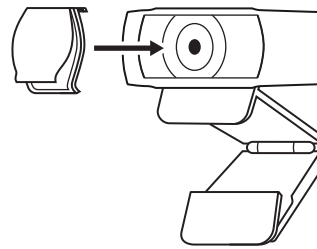
## A CSOMAG TARTALMA

- 1 webkamera 1,5 m-es (1,5 láb) rászzerelt USB-A-kábellel
- 2 Magánszféravédő fedél
- 3 Felhasználói útmutató

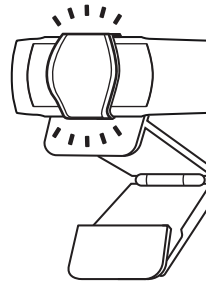


## PRIVÁTSZFÉRAVÉDŐ FELHELYEZÉSE

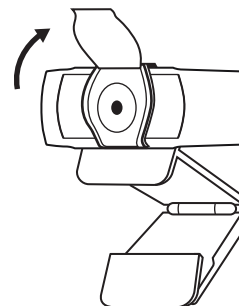
- 1 A webkamera lencséje fölé helyezze fel a külső privátszféravédő fedelet.



- 2 Pattintsa rá a webkamera elejére, pontosan a közepére.



- 3 A magánszféravédőt igény szerint manuálisan nyissa vagy zárja.

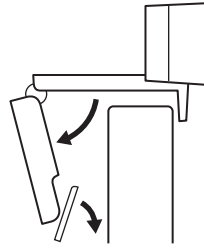




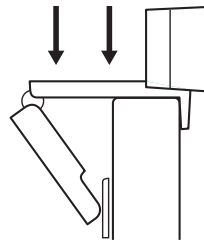
## A WEBKAMERA ÜZEMBE HELYEZÉSE

Monitoron való elhelyezéshez

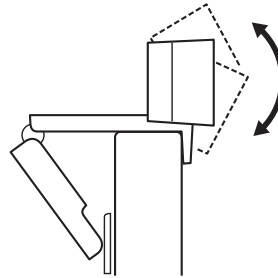
**1** A webkamerát a számítógépén, laptopján vagy monitorán a kívánt szögben helyezheti el.



**2** A webkamera beállításánál ügyeljen arra, hogy az univerzális csíptető talpa pontosan ráfeküdjön az eszközre.

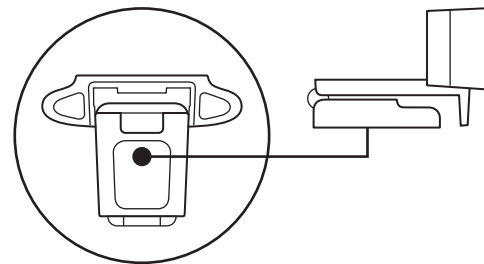


**3** A webkamera le/fel irányú mozgásával állítsa be saját legjobb képkivágását.

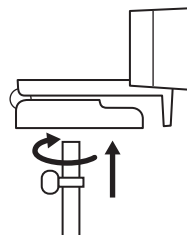


Állványon való elhelyezéshez\*

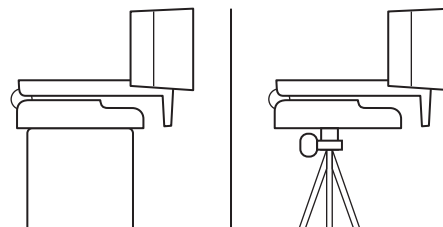
**1** Keresse meg az ¼ hüvelykes állványmenetet az univerzális szerelőcsíptető alján.



**2** Rögzítse a webkamerát az állványon az ¼ hüvelykes menetbe forgatásával.



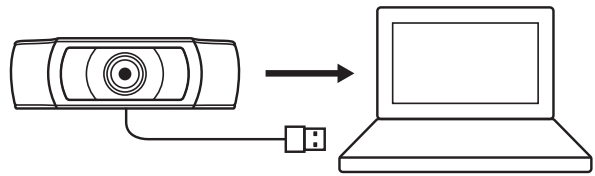
**3** Az állványra helyezett kamerát helyezze el a legjobb képkivágást biztosító helyre.



\* Az állványt külön kell megvásárolni

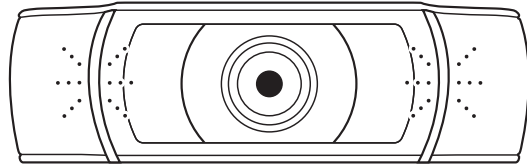
## A WEBKAMERA CSATLAKOZTATÁSA USB-A-N KERESZTÜL

Dugja az USB-A-csatlakozót a számítógép USB-A-portjába.



## SIKERES CSATLAKOZÁS

A működésjelző LED fénye mutatja, hogy a webkamerát egy alkalmazás használja.



## MÉRETEK

### A RÖGZÍTŐCSIPESSEL EGYÜTT:

Magasság x szélesség x mélység:

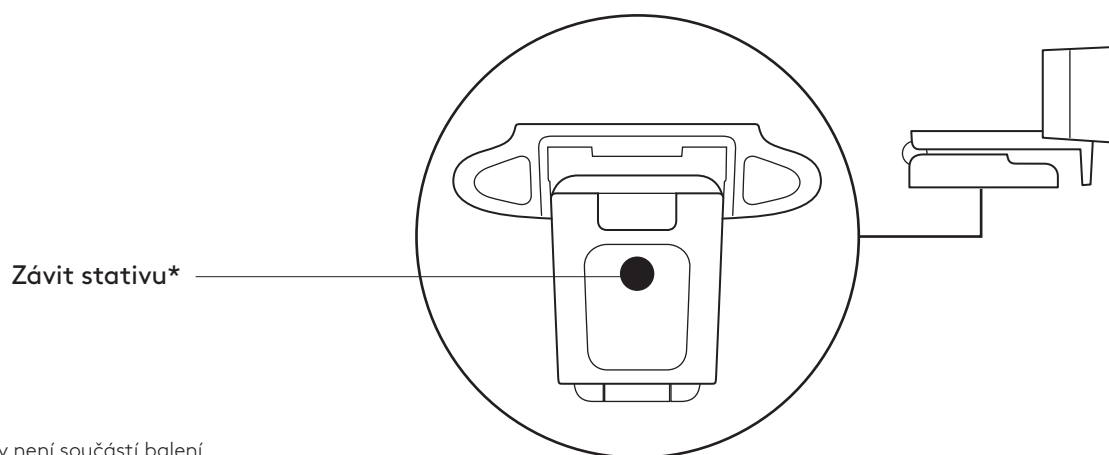
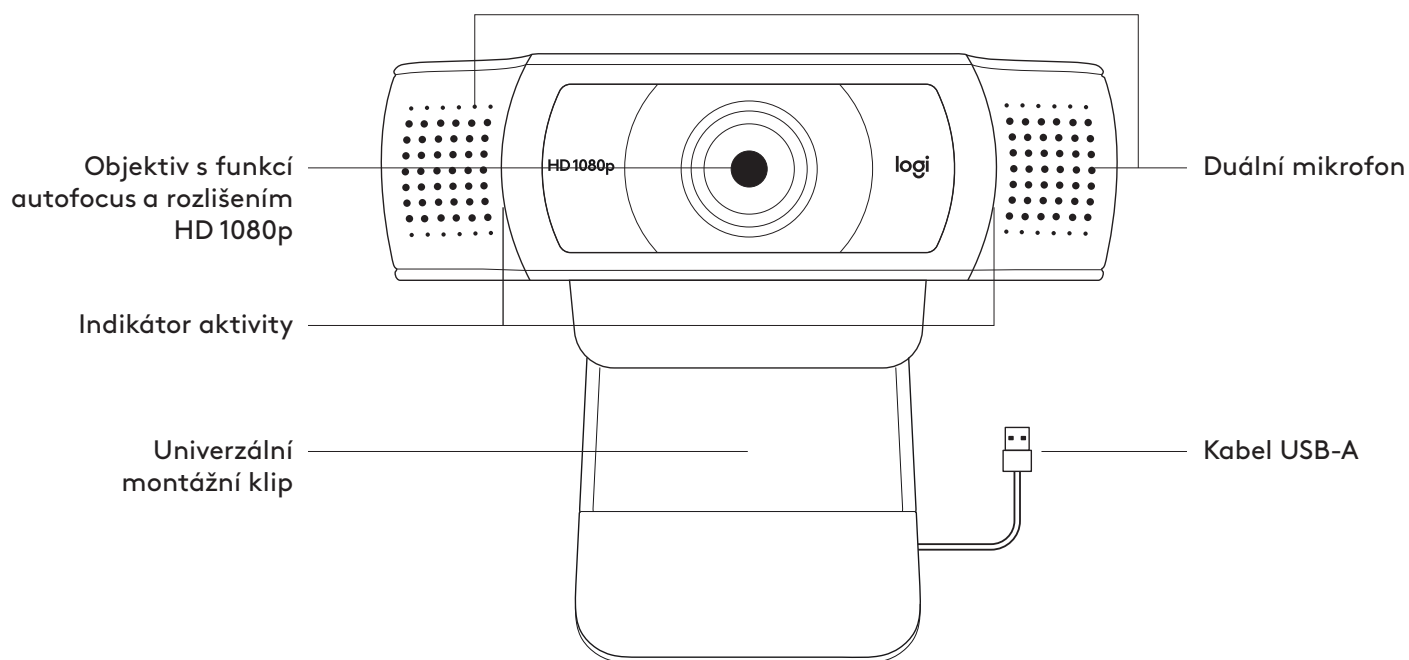
43,3 mm (1,70 hüvelyk) x 94 mm (3,70 hüvelyk) x 71 mm (2,80 hüvelyk)

Kábelhossz: 1,5 m (5 láb)

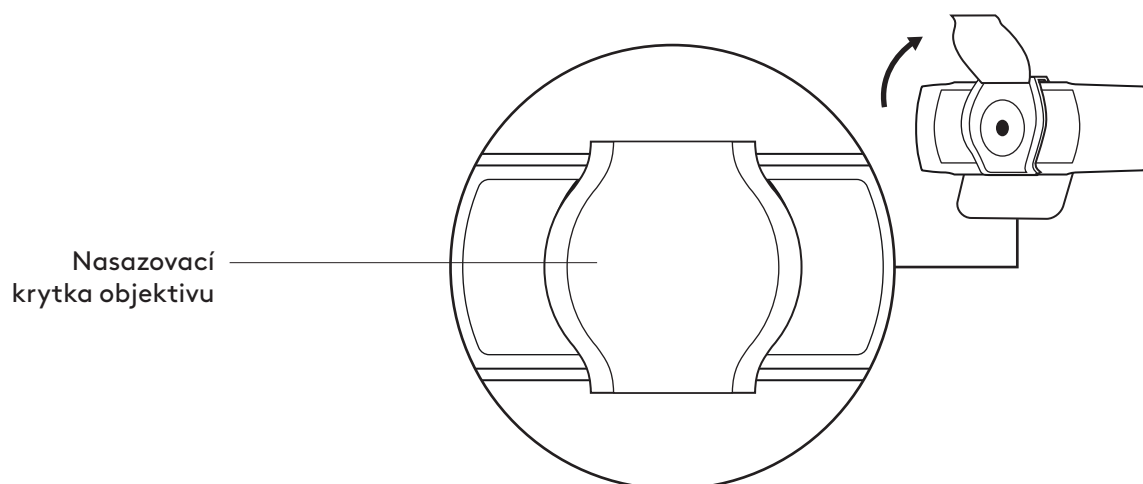
Tömeg: 162 g (5,71 uncia)

[www.logitech.com/support/C930s](http://www.logitech.com/support/C930s)

## POPIS PRODUKTU

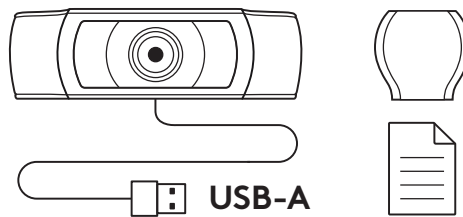


\* Stativ není součástí balení



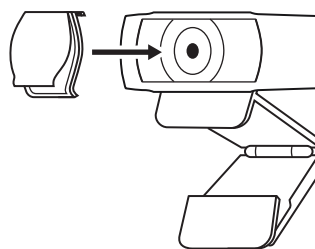
## OBSAH BALENÍ

- 1 Webová kamera s připojeným kabelem USB-A o délce 1,5 m (1.5 ft)
- 2 Krytka objektivu
- 3 Uživatelská dokumentace

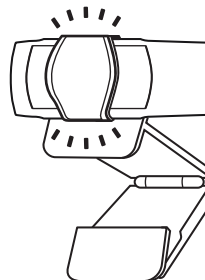


## NASAZENÍ KRYTKY OBJEKTIVU

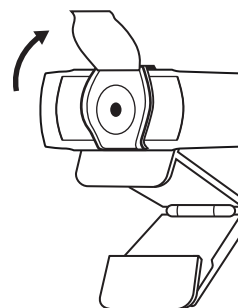
- 1 Nasadíte externí krytku objektivu vyhledáním objektivu na webové kameře.



- 2 Nacvakněte ji na přední část webové kamery, přímo na střed.



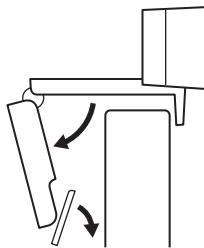
- 3 Ručně krytku nastavte, aby se otevírala a zavírala podle potřeby.



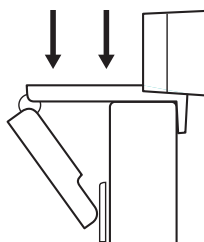
## NASTAVENÍ WEBOVÉ KAMERY

Pokyny k umístění na monitor

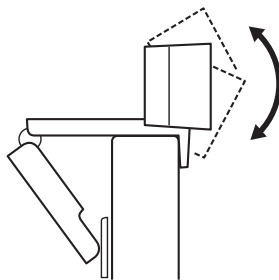
- 1 Umístěte webovou kameru na počítač, notebook nebo monitor do požadované polohy nebo úhlu.



- 2 Po umístění webové kamery se ujistěte, že je spodek univerzálního montážního klipu vyrovnáný se zadní částí vašeho zařízení.

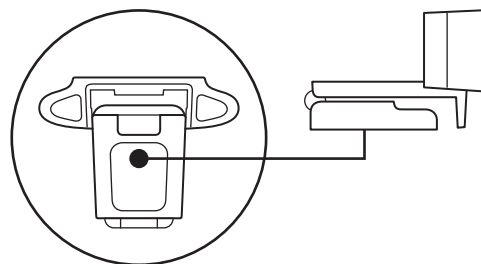


- 3 Ručně nastavte webovou kameru nahoru/dolů tak, abyste co nejlépe zabírali sami sebe.

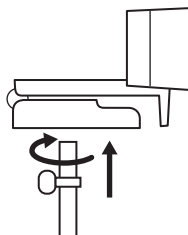


Pokyny k umístění na stativ\*

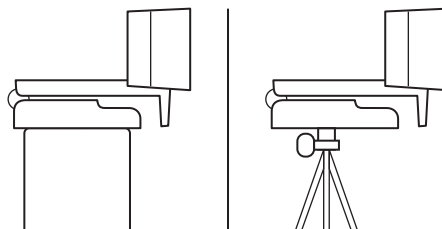
- 1 Vyhledejte závit stativu 1/4 palce na spodku univerzálního upevňovacího klipu.



- 2 Upevněte webovou kameru na stativ našroubováním na závit 1/4 palce.



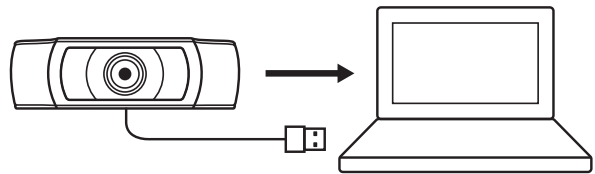
- 3 Umístěte webovou kameru se stativem na libovolné místo dle potřeby pro dosažení co nejlepšího záběru.



\* Stativ není součástí balení

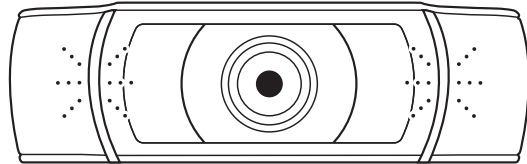
## PŘIPOJENÍ WEBOVÉ KAMERY PROSTŘEDNICTVÍM USB-A

Zapojte konektor USB-A do portu USB-A v počítači.



## ÚSPĚŠNÉ PŘIPOJENÍ

Když je webová kamera používána aplikací, indikátor aktivity se rozsvítí.



## ROZMĚRY

### VČETNĚ UPEVNĚNÉHO MONTÁŽNÍHO KLIPU:

Výška x šířka x hloubka:

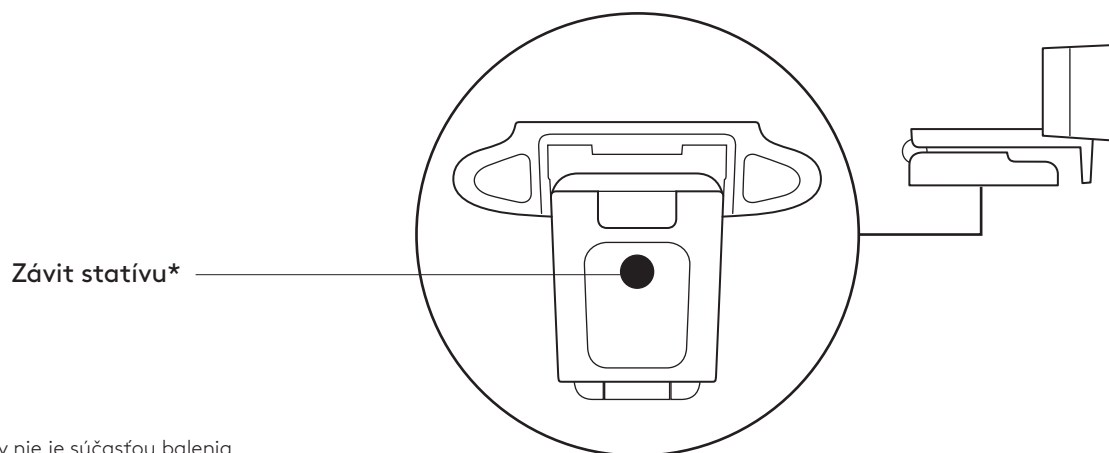
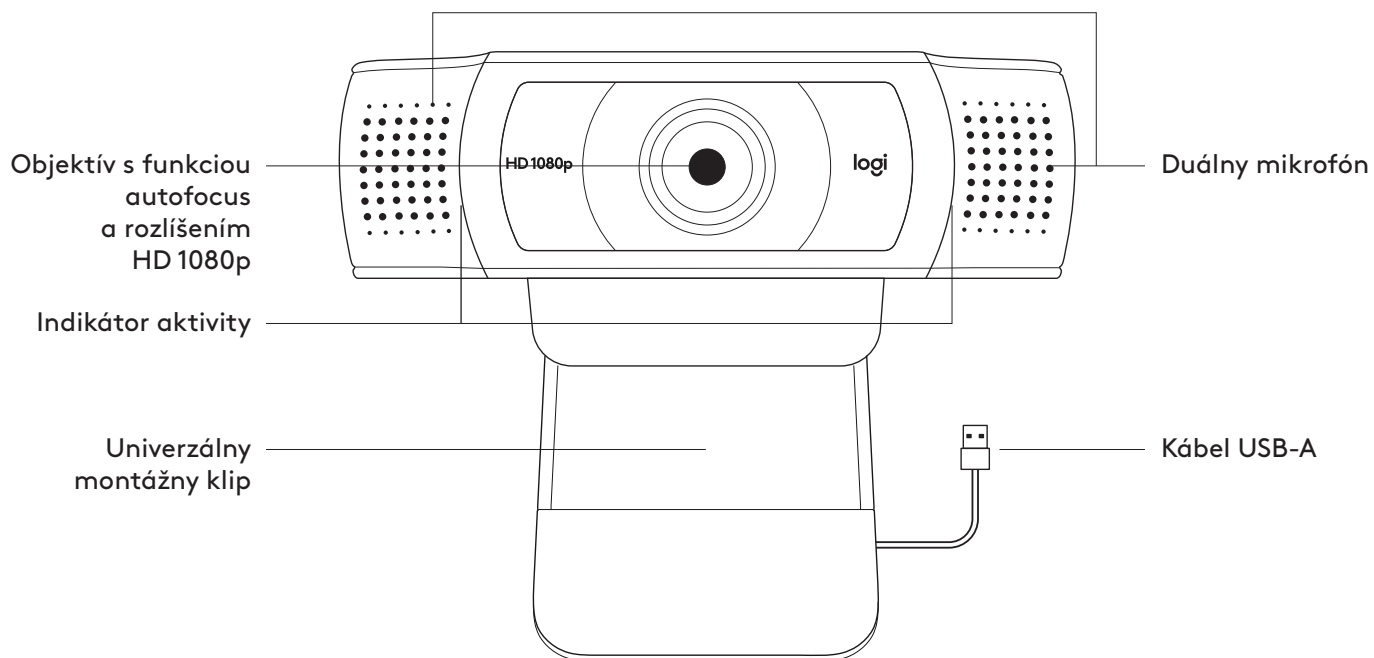
43,3 mm (1,70 in) x 94 mm (3,70 in) x 71 mm (2,80 in)

Délka kabelu: 1,5 m (5 ft)

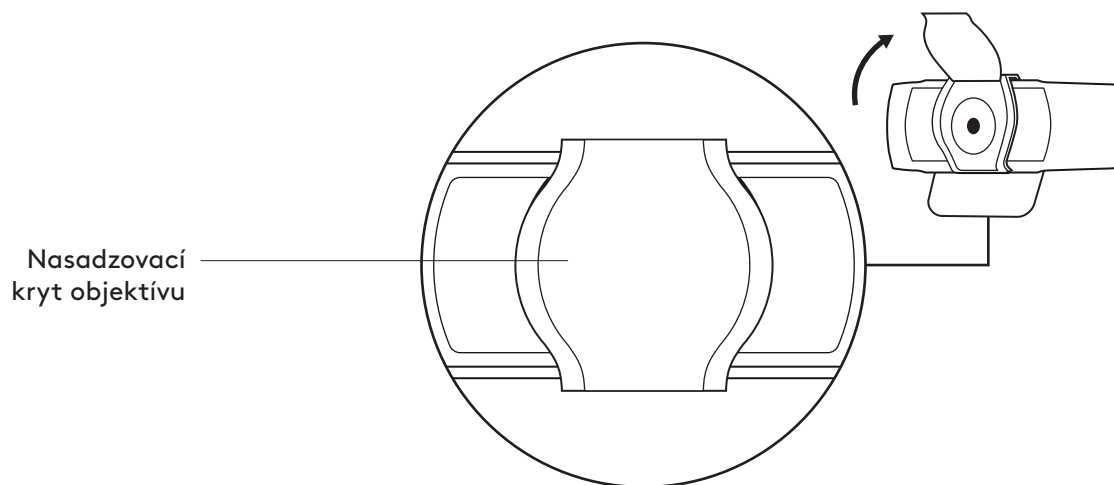
Hmotnost: 162 g (5,71 oz)

[www.logitech.com/support/C930s](http://www.logitech.com/support/C930s)

## OPIS PRODUKTU

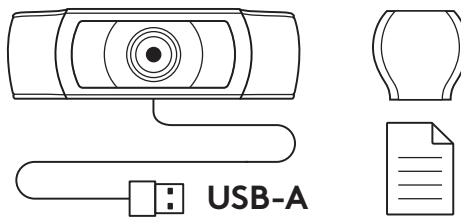


\* Statív nie je súčasťou balenia



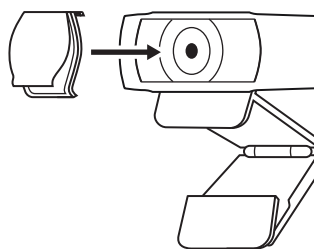
## OBSAH BALENIA

- 1 Webová kamera s pripojeným káblom USB-A s dĺžkou 1,5 m (5 ft)
- 2 Kryt objektívu
- 3 Používateľská dokumentácia

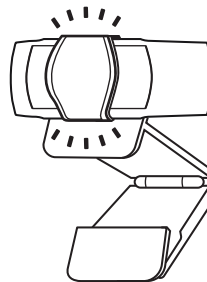


## NASADENIE KRYTU OBJEKTÍVU

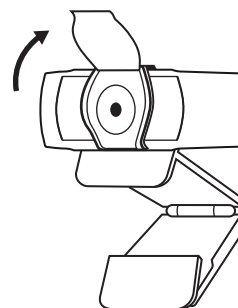
- 1 Nasadíte externý kryt objektívu vyhľadáním objektívu na webovej kamere.



- 2 Nacvaknite ho na prednú časť webovej kamery, priamo na stred.



- 3 Ručne kryt nastavte, aby sa otváral a zatváral podľa potreby.

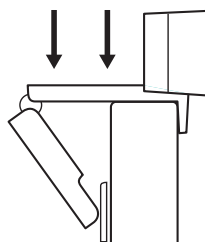
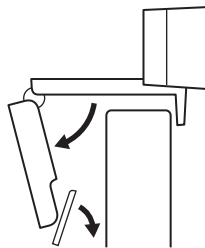




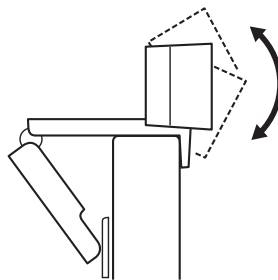
## NASTAVENIE WEBOVEJ KAMERY

Pokyny pre umiestnenie na monitor

- 1 Umiestnite webovú kameru na počítač, notebook alebo monitor do požadovanej polohy alebo uhla.
- 2 Po umiestnení webovej kamery sa ubezpečte, že je spodok univerzálneho montážneho klipu vyrovnaný so zadnou časťou vášho zariadenia.

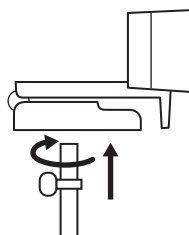
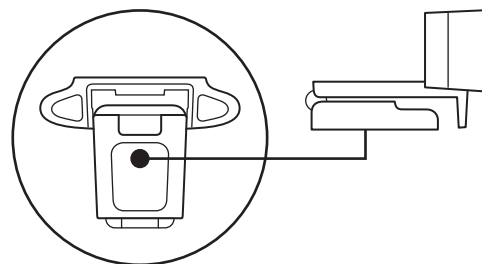


- 3 Ručne nastavte webovú kameru nahor/nadol tak, aby ste čo najlepšie zaberali seba.

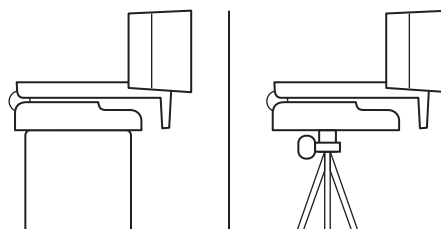


Pokyny pre umiestnenie na statív\*

- 1 Nájdite závit statívu ¼ palca na spodku univerzálneho upevňovacieho klipu.
- 2 Upevnite webovú kameru na statív naskrutkovaním na závit ¼ palca.



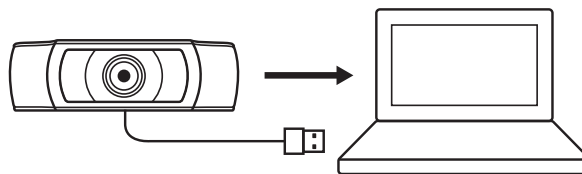
- 3 Umiestnite webovú kameru so statívom na ľubovoľné miesto podľa potreby na dosiahnutie čo najlepšieho záberu.



\* Statív nie je súčasťou balenia

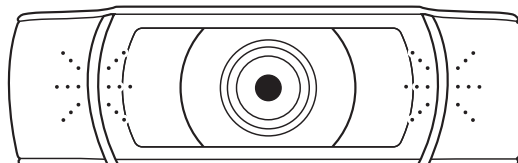
## PRIPOJENIE WEBOVEJ KAMERY PROSTREDNÍCTVOM USB-A

Zapojte USB-A konektor do portu USB-A v počítači.



## ÚSPEŠNÉ PRIPOJENIE

Keď je webová kamera používaná aplikáciou,  
indikátor aktivity sa rozsvieti.



## ROZMERY

### VRÁTANE UPEVNENÉHO MONTÁŽNEHO KLIPU:

Výška x šírka x hĺbka:

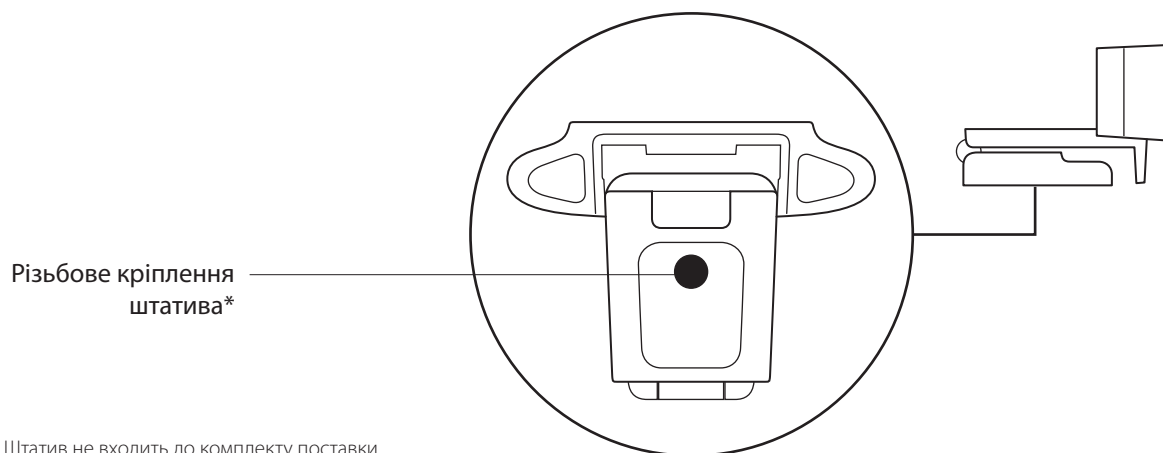
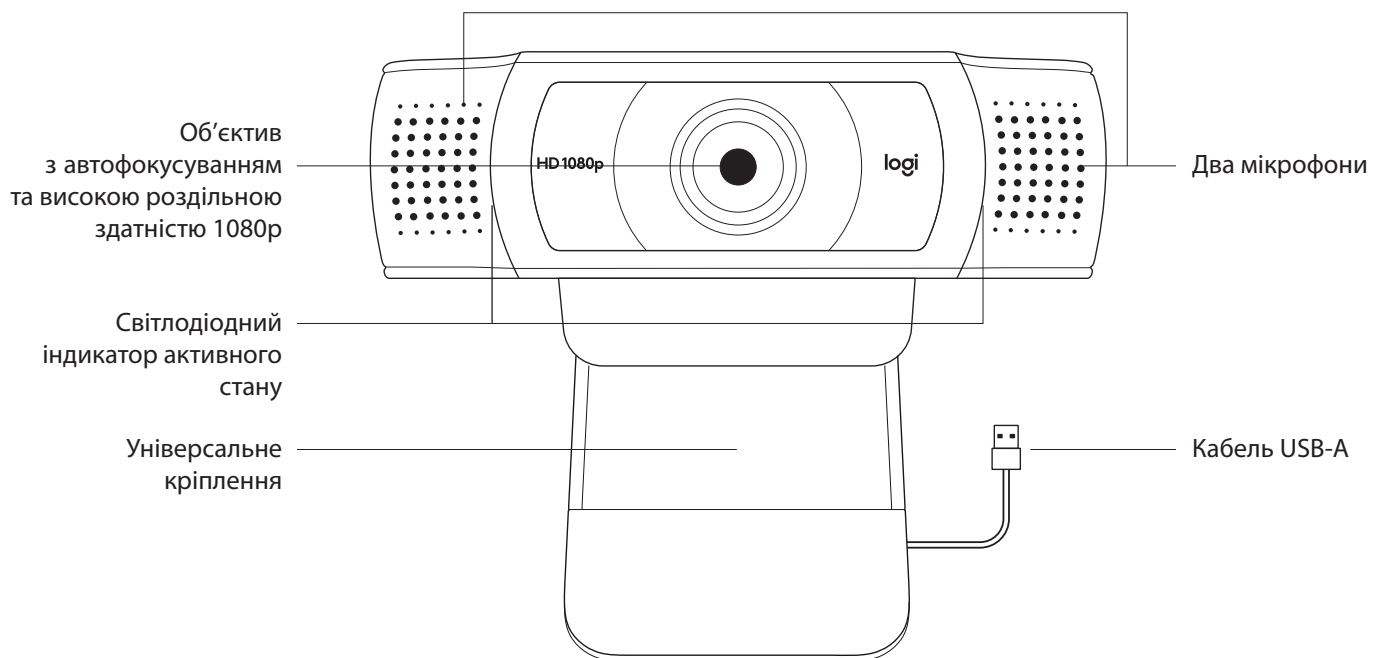
43,3 mm (1,70 in) x 94 mm (3,70 in) x 71 mm (2,80 in)

Dĺžka kábla: 1,5 m (5 ft)

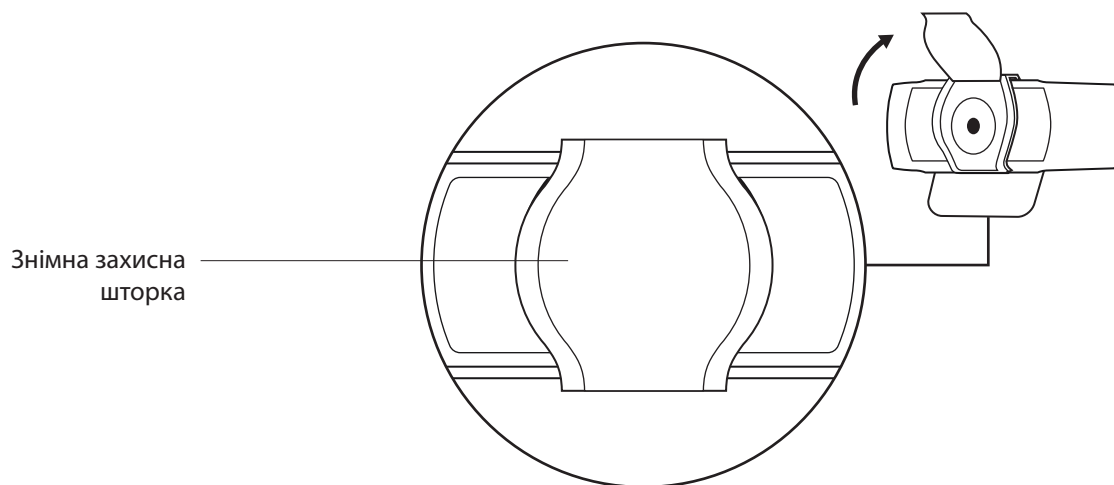
Hmotnosť: 162 g (5,71 oz)

[www.logitech.com/support/C930s](http://www.logitech.com/support/C930s)

## ОЗНАЙОМЛЕННЯ З ПРИСТРОЄМ

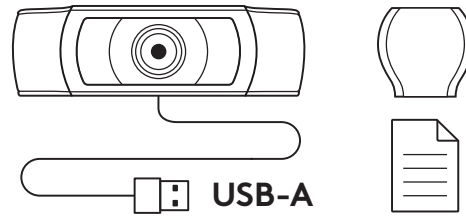


\* Штатив не входить до комплекту поставки.



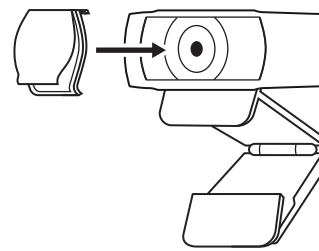
## У КОМПЛЕКТІ

- 1 Вебкамера з прикріпленим кабелем USB-A (1,5 м)
- 2 Захисна шторка
- 3 Документація користувача

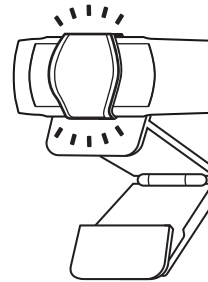


## ВСТАНОВЛЕННЯ ЗАХИСНОЇ ШТОРКИ

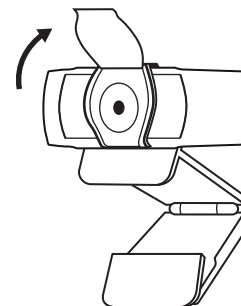
- 1 Розташуйте зовнішню захисну шторку на об'єктиві вебкамери.



- 2 Закріпіть її на передній частині вебкамери по центру.



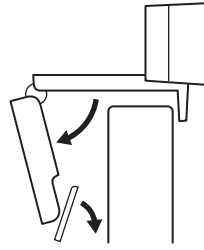
- 3 Вручну відкрийте або закрийте захисну шторку, коли буде потрібно.



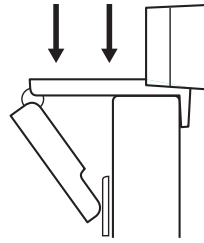
## ПІДГОТОВКА ВЕБКАМЕРИ ДО РОБОТИ

Для розташування на моніторі

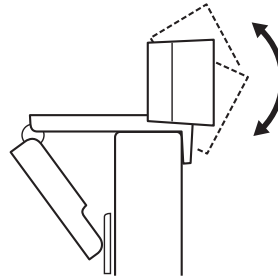
**1** Установіть вебкамеру на комп'ютер, ноутбук або монітор у потрібному положенні та під потрібним кутом.



**2** Відрегулюйте положення вебкамери так, щоб підставка універсального кріплення повністю прилягала до задньої панелі пристрою.

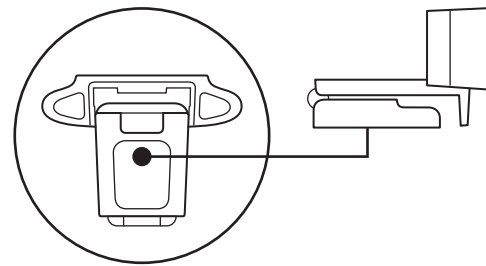


**3** Відрегулюйте вручну кут нахилу вебкамери, щоб забезпечити оптимальне кадрування.

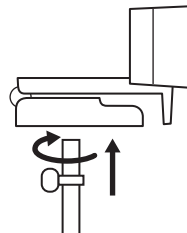


Розташування на штативі\*

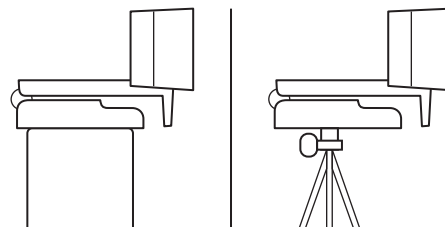
**1** Встановіть різьбове кріплення штатива ¼ дюйма у нижній частині універсального кріплення.



**2** Закріпіть вебкамеру на штативі за допомогою різьблення ¼ дюйма.



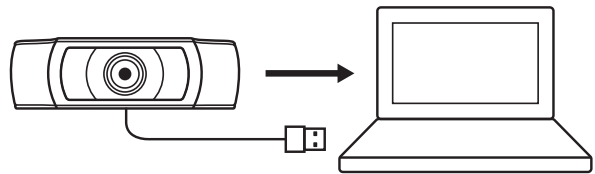
**3** Розташуйте вебкамеру на штативі в будь-якому місці, де вам буде зручно.



\* Штатив не входить до комплекту поставки.

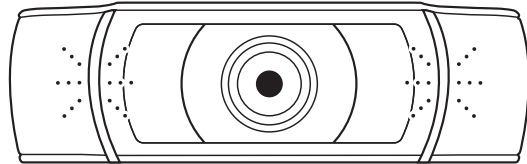
## ПІДКЛЮЧЕННЯ ВЕБКАМЕРИ ЗА ДОПОМОГОЮ РОЗ'ЄМУ USB-A

Вставте роз'єм USB-A у відповідний порт комп'ютера.



## УСПІШНЕ ПІДКЛЮЧЕННЯ

Світлодіодний індикатор активного стану загориться, коли програма використовуватиме вебкамеру.



## РОЗМІРИ

### ЗІ СТАЦІОНАРНИМ КРІПЛЕННЯМ

Висота x ширина x довжина:

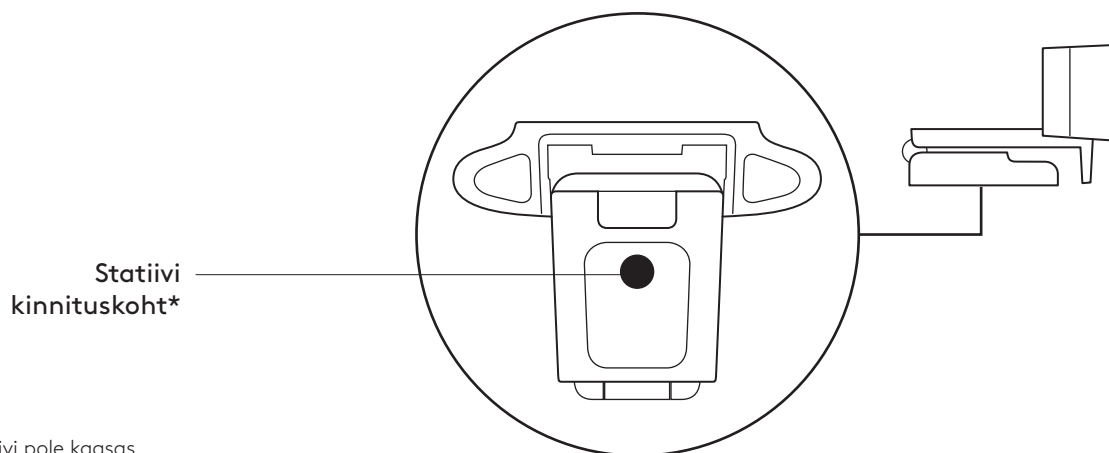
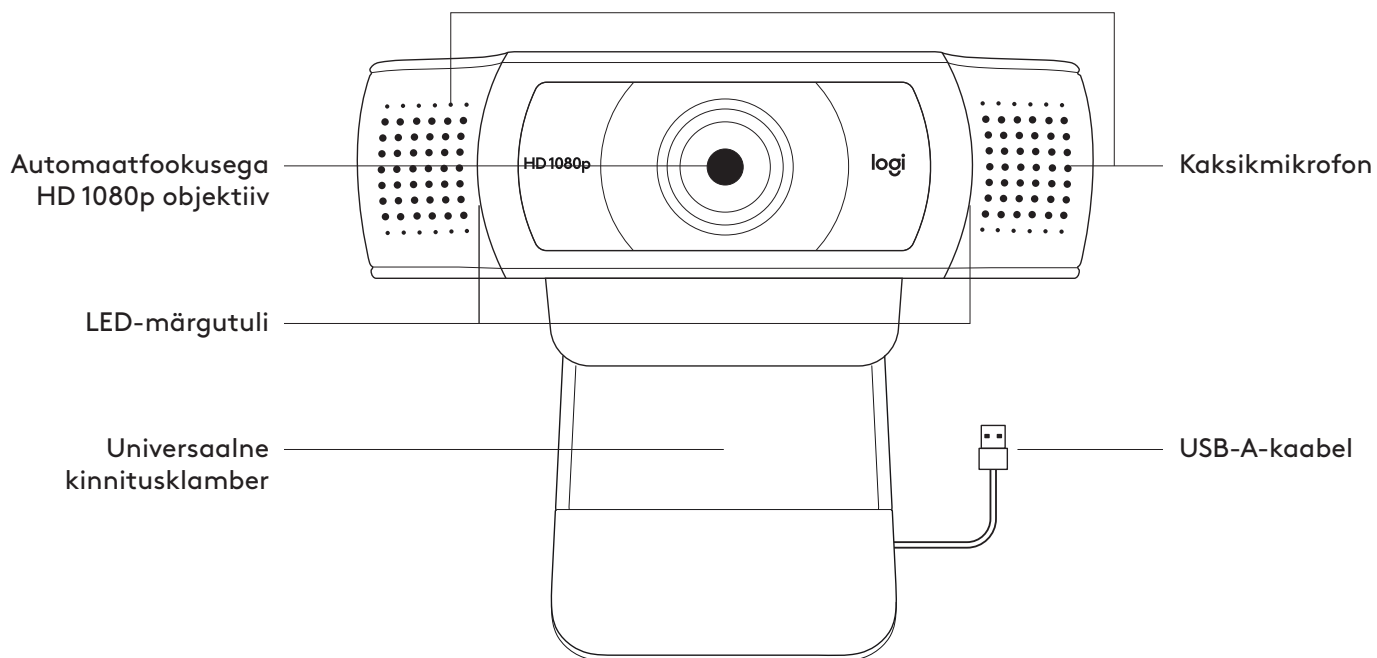
43,3 мм x 94 мм x 71 мм

Довжина кабелю: 1,5 м

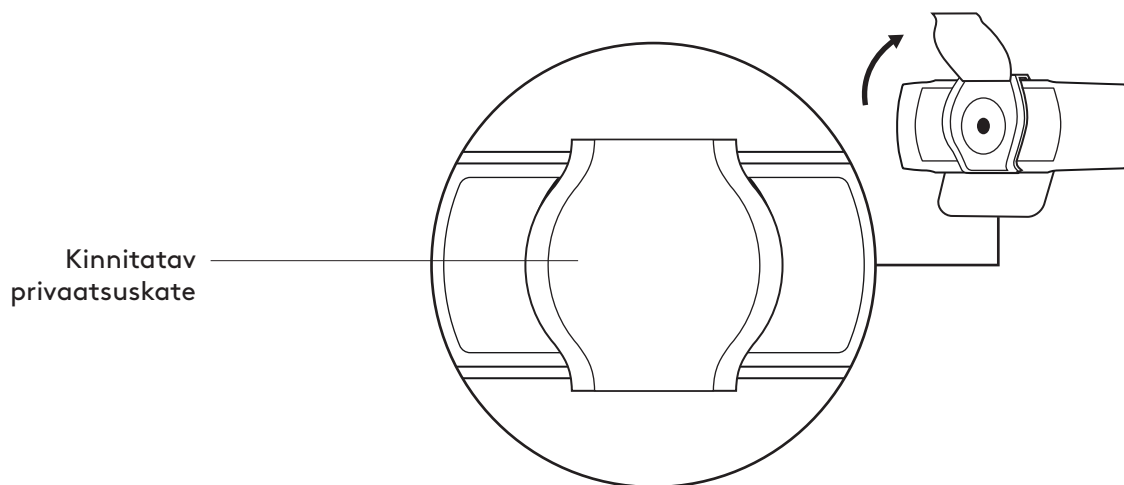
Вага: 162 г

[www.logitech.com/support/C930s](http://www.logitech.com/support/C930s)

# TOOTE TUTVUSTUS

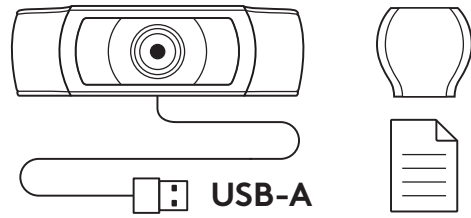


\* Statiivi pole kaasas



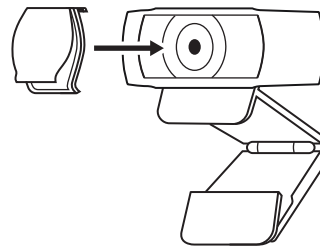
## KARBI SISU

- 1 Veebikaamera koos 1,5 m (1.5 jala) pikkuse USB-A-kaabliga
- 2 Privaatsuskate
- 3 Kasutaja dokumentatsioon

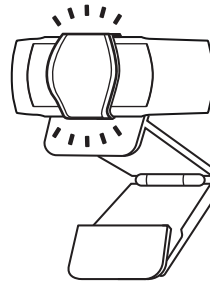


## PRIVAATSUSKATTE KINNITAMINE

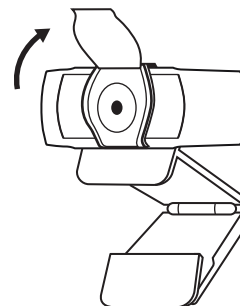
- 1 Kinnitage väline privaatsuskate, tehes kindlaks veebikaamera objektiivi asukoha.



- 2 Klõpsake kate veebikaamera esiküljele, otse keskosa peale.



- 3 Kohendage privaatsuskatet käsitsi oma soovi järgi kas avatud või suletud asendisse.

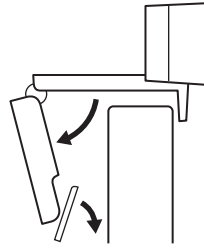




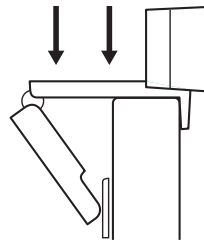
## VEEBIKAAMERA SEADISTAMINE

Monitori külge kinnitamiseks

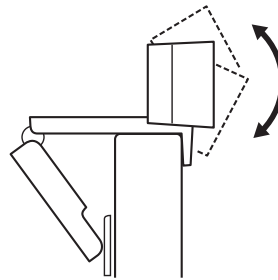
- 1 Asetage veebikaamera arvutile, sülearvutile või monitorile soovitud asendis või nurga all.



- 2 Reguleerige veebikaamerat ja veenduge, et universaalse kinnitusklambri jalg oleks seadme tagaküljega samal tasapinnal.

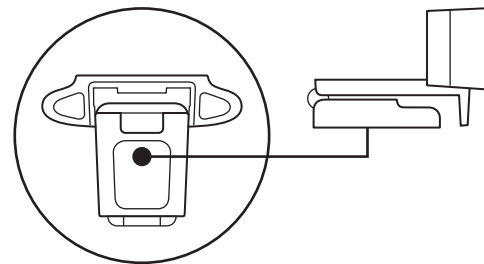


- 3 Reguleerige veebikaamerat käsitsi üles/alla, et saavutada parim asend enda kaadrisse püüdmiseks.

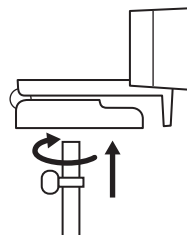


Statiivi\* külge kinnitamiseks

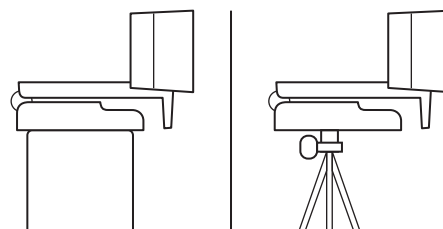
- 1 1/4 tolline statiivi kinnituskoht asub universaalse kinnitusklambri alaosas.



- 2 Kinnitage veebikaamera statiivile, pöörates statiivi ¼-tollise keerme sisse.



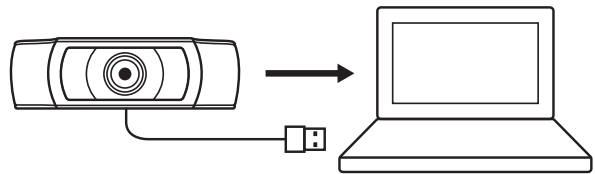
- 3 Asetage statiivil veebikaamera oma soovi järgi enda kõige paremini kaadrisse saamiseks sobivasse asukohta.



\* Statiivi pole kaasas

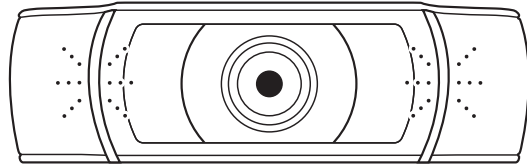
## VEEBIKAAMERA ÜHENDAMINE USB-A KAUDU

Ühendage USB-A pistik oma arvuti USB-A porti.



## EDUKAS ÜHENDUS

Kui veebikaamerat kasutab mõni rakendus, süttib LED-märgutuli.



## MÕÕDUD

### KOOS FIKSEERITUD KINNITUSKLAMBRIGA:

Kõrgus x laius x sügavus:

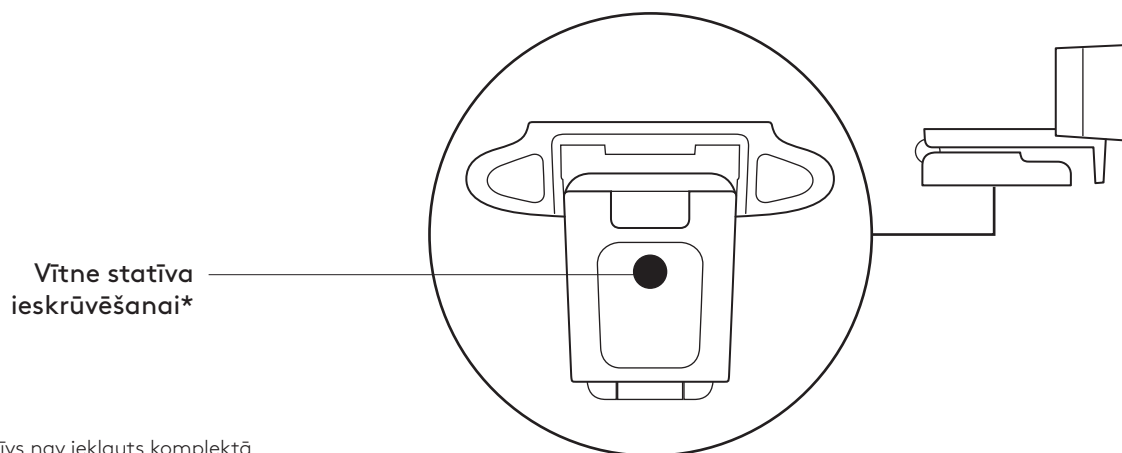
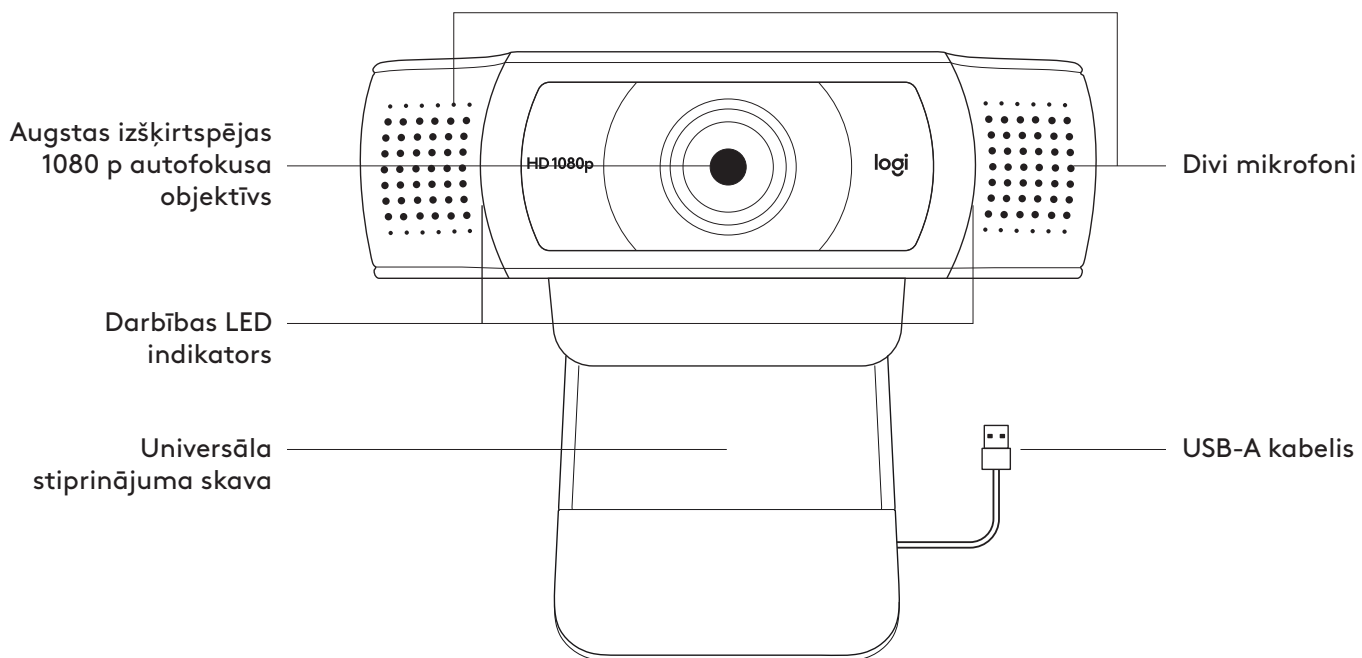
43,3 mm (1,70 tolli) x 94 mm (3,70 tolli) x 71 mm (2,80 tolli)

Kaabli pikkus: 1,5 m (5 jalga)

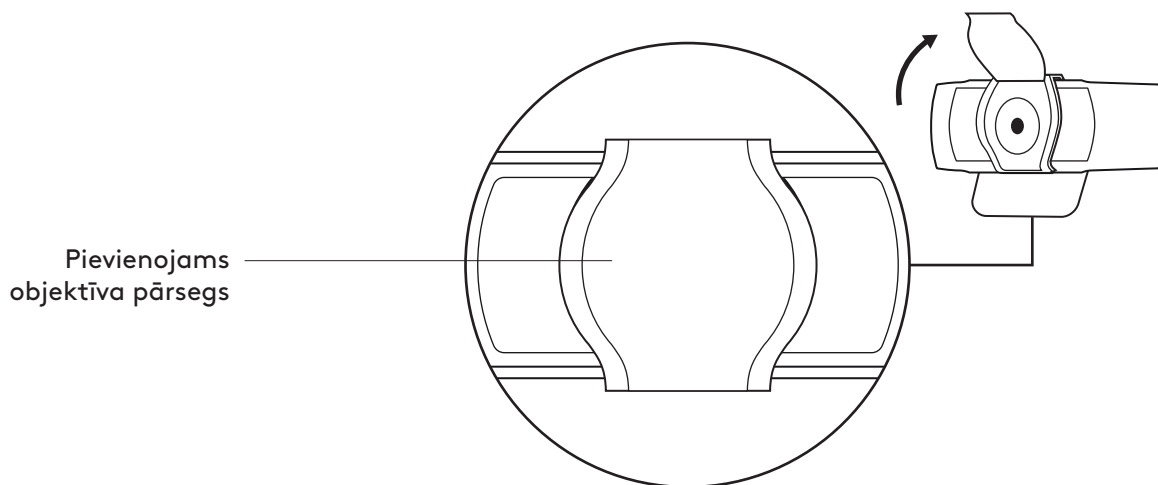
Kaal: 162 g (5,71 untsi)

[www.logitech.com/support/C930s](http://www.logitech.com/support/C930s)

# IEPAZĪSTIET IERĪCI

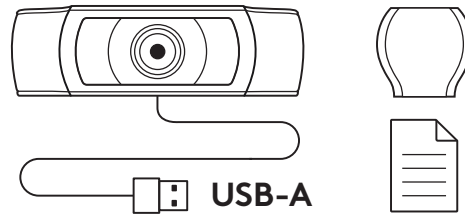


\*Statīvs nav iekļauts komplektā



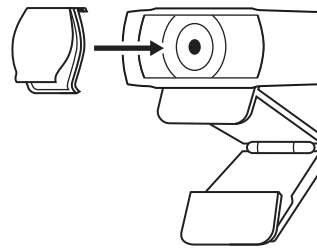
## IEPAKOJUMA SATURS

- 1 Tīmekļa kamera ar pievienotu 1,5 m (5 pēdu) USB-A kabeli
- 2 Objektīva pārsegs
- 3 Lietotāja dokumentācija

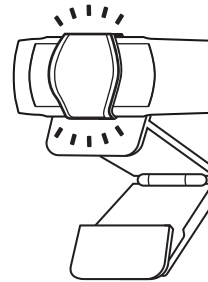


## OBJEKTĪVA PĀRSEGA PIESTIPRINĀŠANA

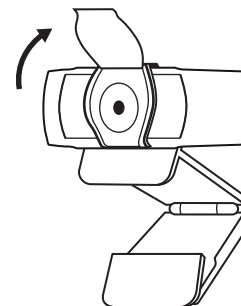
- 1 Lai piestiprinātu ārējo pārsegu, atrodiet tīmekļa kameras objektīvu.



- 2 Uzspiediet to tīmekļa kameras priekšpusē tieši pāri centram.



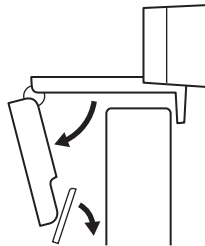
- 3 Ārējo pārsegu varat manuāli atvērt un aizvērt, kad vien vēlaties.



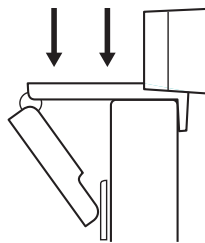
## TĪMEKĻA KAMERAS IESTATĪŠANA

Piestiprināšana pie monitora

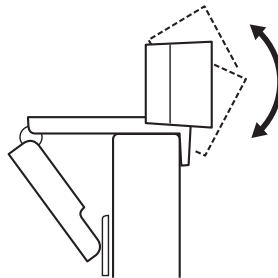
- 1 Tīmekļkameru nepieciešamajā vietā un leņķī novietojiet uz datora, klēpjatora vai monitora.



- 2 Pielāgojiet tīmekļkameru, lai pārlicinātos, ka universālās stiprinājuma skavas pamatne cieši pieguļ ierīces aizmugurei.

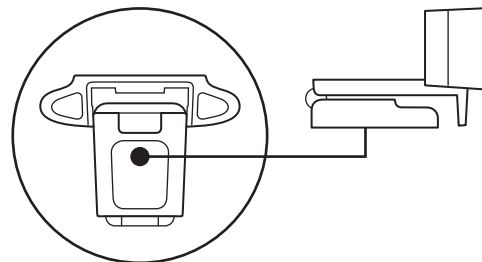


- 3 Manuāli pielāgojiet tīmekļkameru uz augšu un leju līdz labākajai vietai, lai sevi iekadrētu.

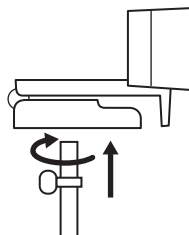


Nostiprināšana uz statīva\*

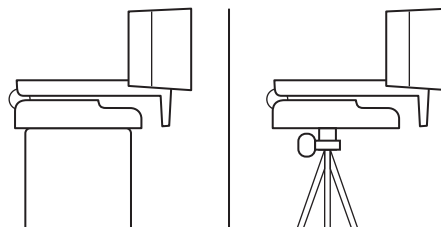
- 1 Atrodiet 1/4 collas statīva stiprinājuma vītņi universālās stiprinājuma skavas apakšā.



- 2 Piestipriniet tīmekļa kameru pie statīva, ieskrūvējot statīvu 1/4 collas vītņē.



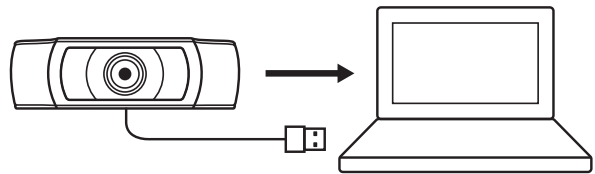
- 3 Novietojiet statīvu ar tīmekļa kameru vēlamajā pozīcijā, lai iegūtu vislabāko attēlu.



\*Statīvs nav iekļauts komplektā

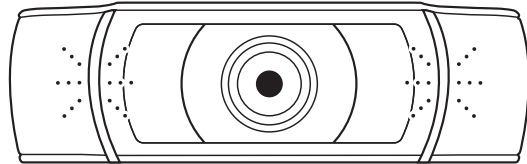
## TĪMEKĻA KAMERAS PIESLĒGŠANA, IZMANTOJOT USB-A KABELI

Iespraudiet USB-A savienotāju sava datora  
USB-A pieslēgvietā.



## SEKMĪGA PIESLĒGŠANA

Darbības LED indikators iegaismosies,  
kad lietojumprogramma izmantos tīmekļkameru.



## IZMĒRI

### IESKAITOT FIKSĒTU STIPRINĀJUMA SKAVU:

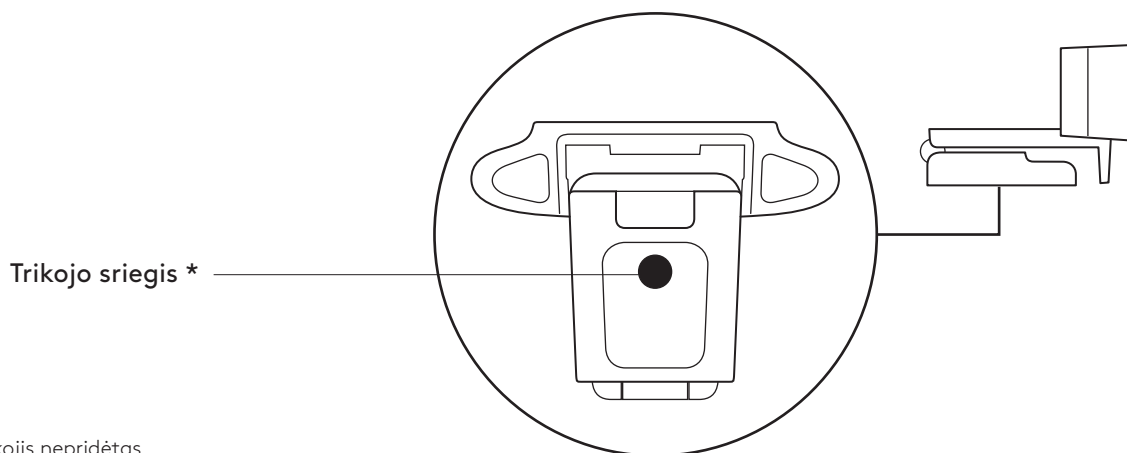
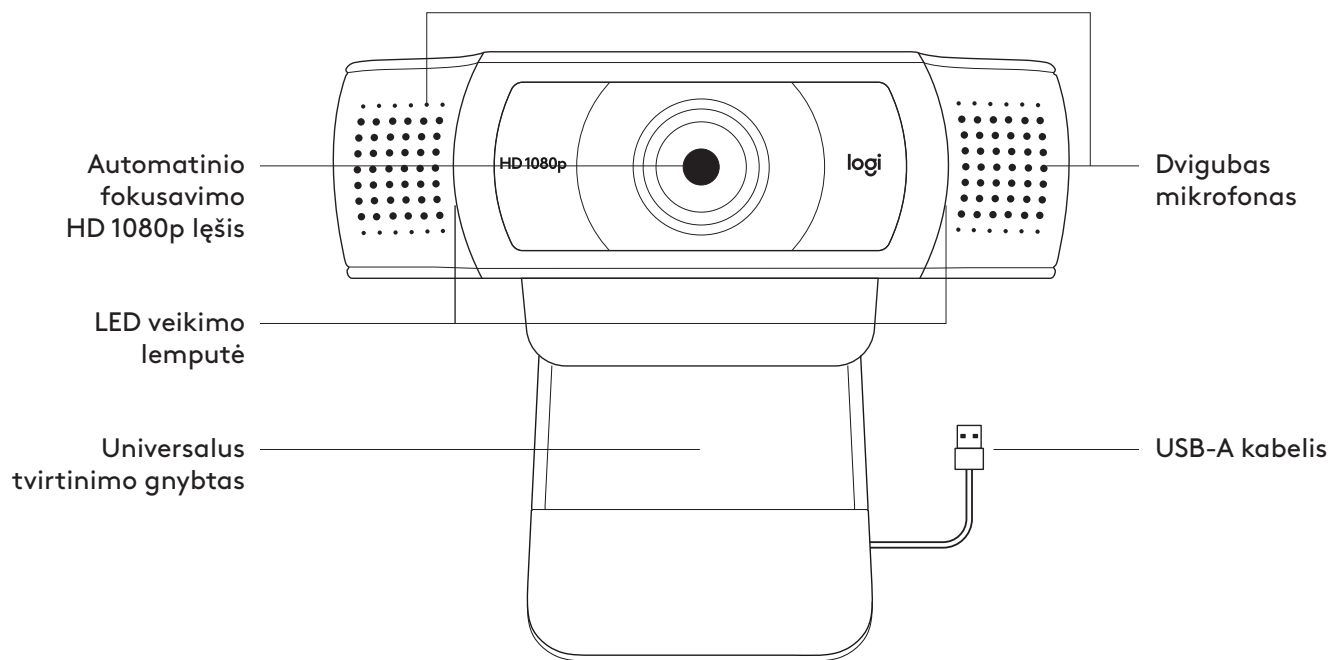
augstums x platums x dziļums:  
43,3 mm (1,70 collas) x 94 mm (3,70 collas) x 71 mm (2,80 collas)

Kabeļa garums: 1,5 m (5 pēdas)

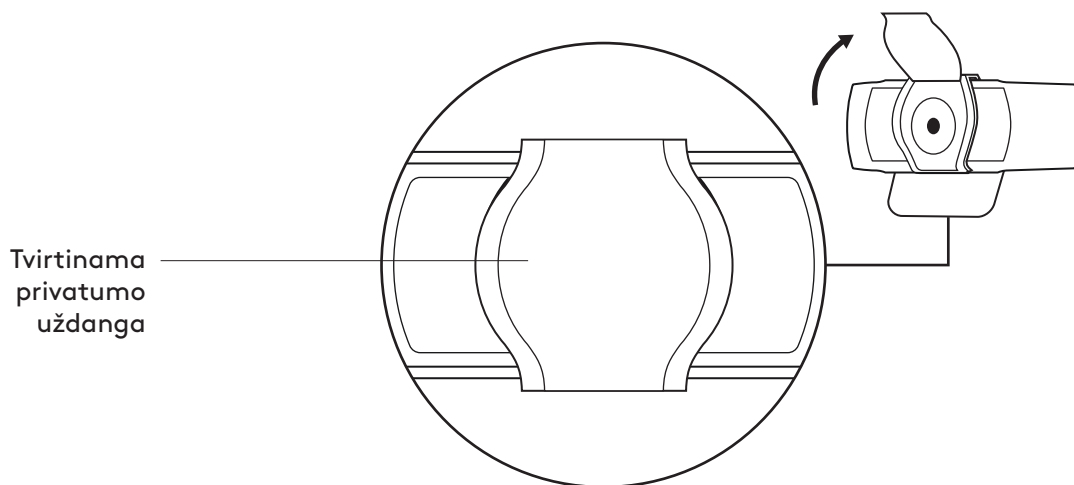
Svars: 162 g (5,71 unces)

[www.logitech.com/support/C930s](http://www.logitech.com/support/C930s)

## SUSIPAŽINKITE SU SAVO PRODUKTU

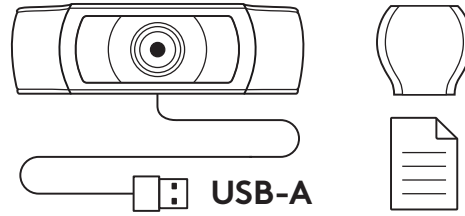


\* Trikojis nepridėtas



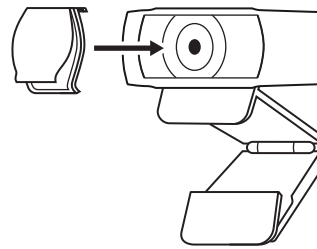
## DĖŽUTĖJE YRA

- 1 Žiniatinklio kamera su 1,5 m (5 pėd.) pritvirtintu USB-A laidu
- 2 Privatumo uždanga
- 3 Naudotojo dokumentacija

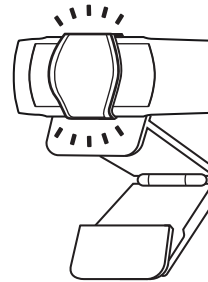


## PRIVATUMO UŽDANGOS TVIRTINIMAS

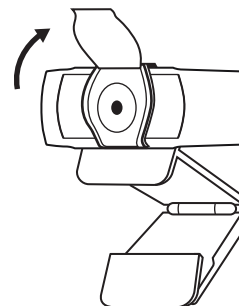
- 1 Išorinę privatumo uždangą tvirtinkite nustatydami lęšių vietą žiniatinklio kameroje.



- 2 Tvirtinkite žiniatinklio kameros priekyje, centre.



- 3 Ranka reguliuokite privatumo uždangą norėdami ją atidaryti arba uždaryti.

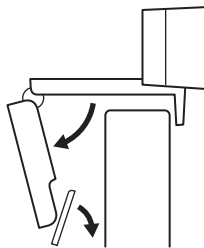




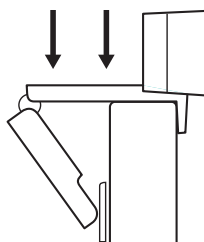
## ŽINIATINKLIO KAMEROS PARUOŠIMAS

Ant monitoriaus

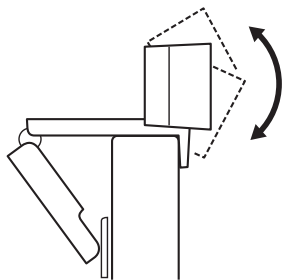
- 1 Žiniatinklio kamerą tvirtinkite prie kompiuterio, nešiojamojo kompiuterio arba monitoriaus norimoje padėtyje arba norimu kampu.



- 2 Sureguliuokite žiniatinklio kamerą, kad universalus tvirtinimo gnybto kojėlė priglustų prie jūsų įrenginio galinės dalies.

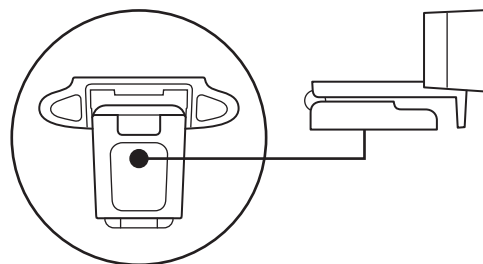


- 3 Ranka reguliuokite žiniatinklio kamerą aukštyn arba žemyn, kol nustatysite geriausią padėtį.

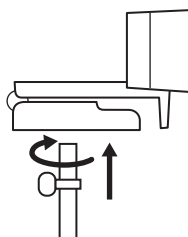


Ant trikojo\*

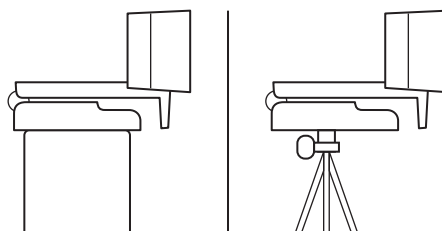
- 1 Raskite ¼ col. trikojo sriegį universalus tvirtinimo gnybto apačioje.



- 2 Žiniatinklio kamerą tvirtinkite prie trikojo prisukdami trikojų prie ¼ col. sriegio.



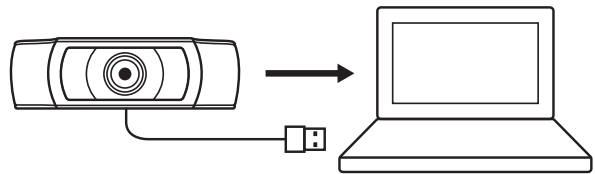
- 3 Padėkite žiniatinklio kamerą su trikoju pageidaujamoje vietoje.



\* Trikojis nepridėtas

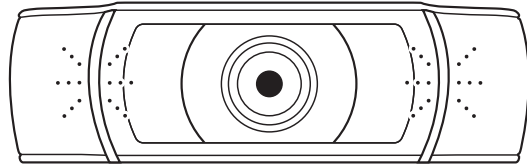
## INTERNETINĖS VAIZDO KAMEROS PRIJUNGIMAS SU USB-A

Įkiškite USB jungtį į savo kompiuterio USB-A prievadą.



## SĖKMINGAS PRIJUNGIMAS

LED veikimo lemputė užsidegs, kai programa naudos žiniatinklio kamerą.



## MATMENYS

### ĮSKAITANT FIKSUOTĄ TVIRTINIMO GNYBTĄ:

aukštis x plotis x gylis:

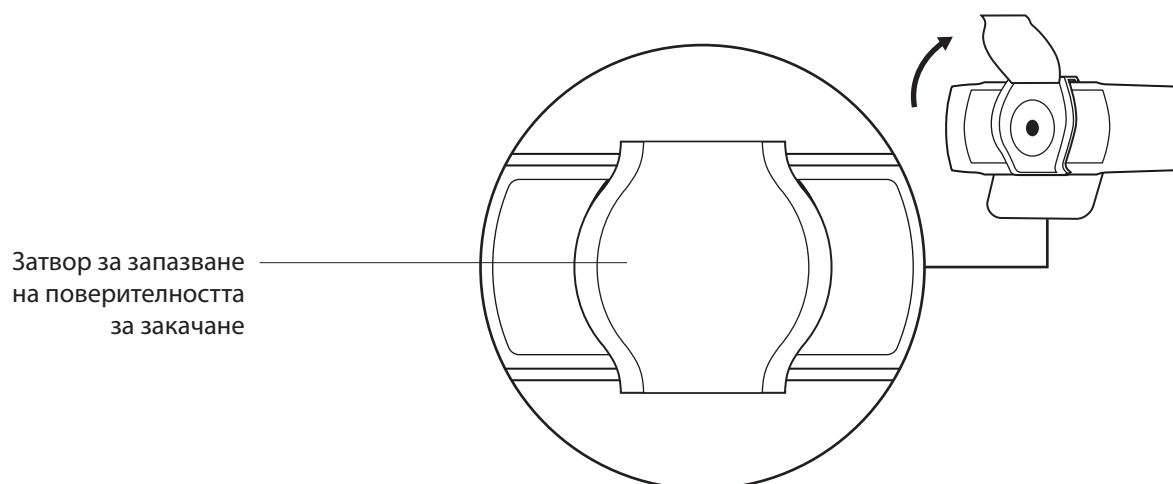
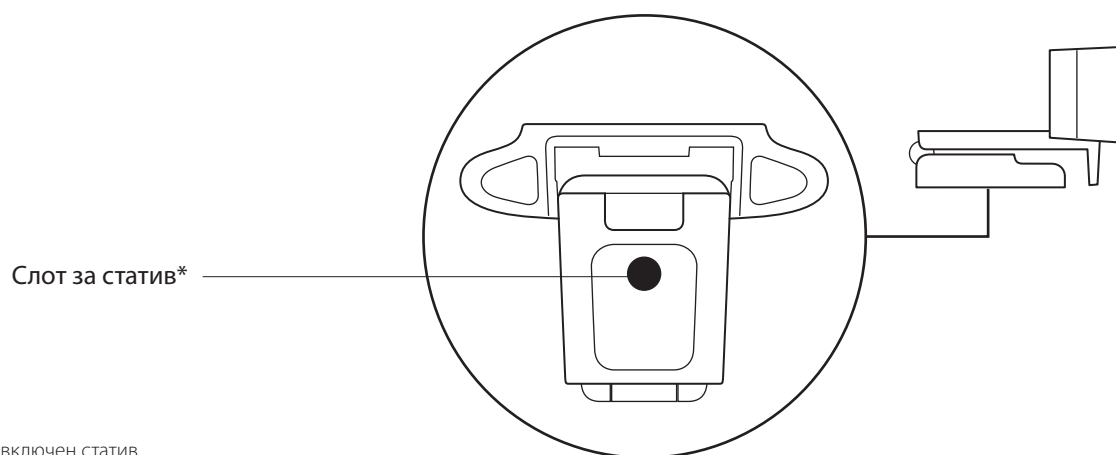
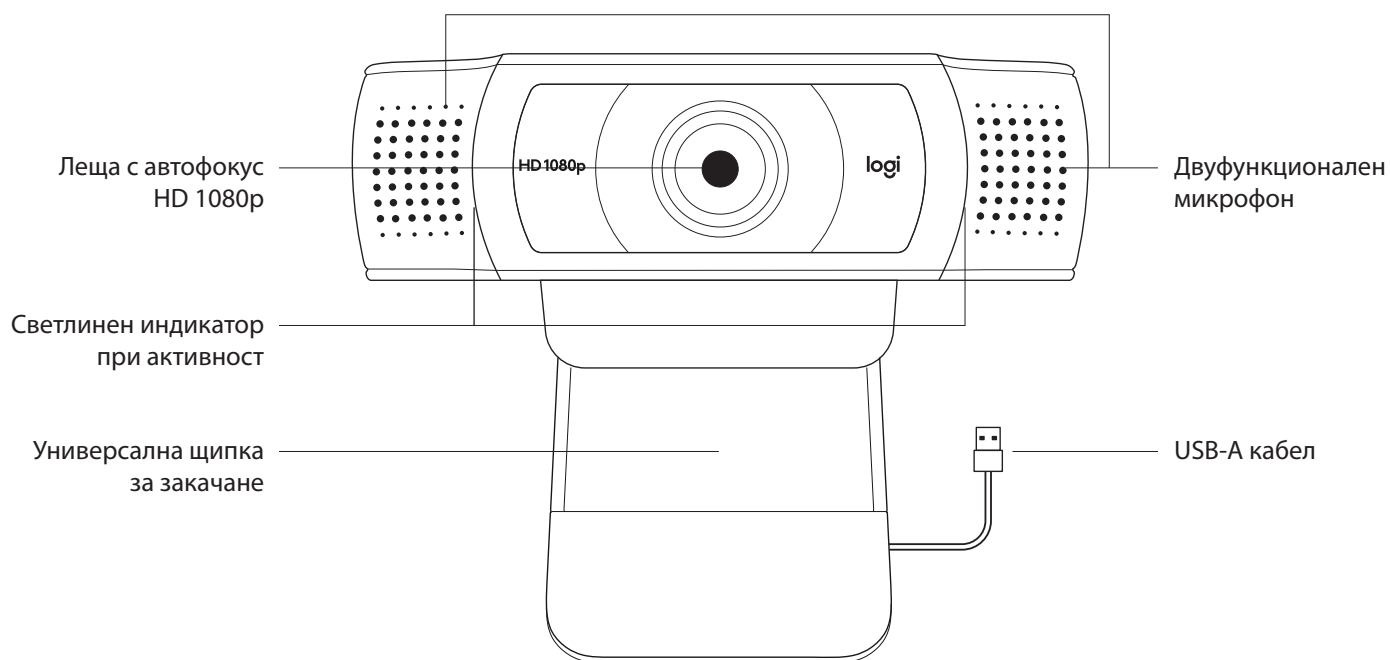
43,3 x 94 x 71 mm (1,70 x 3,70 x 2,80 col.)

Laido ilgis: 1,5 m (5 pėd.)

Svoris: 162 g (5,71 unc.)

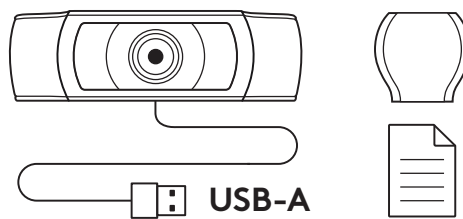
[www.logitech.com/support/C930s](http://www.logitech.com/support/C930s)

## ЗАПОЗНАЙТЕ СЕ СЪС СВОЯ ПРОДУКТ



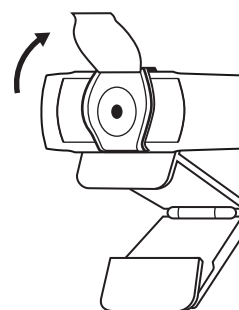
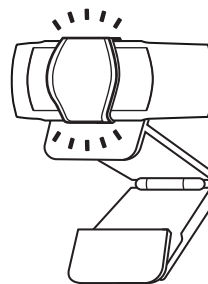
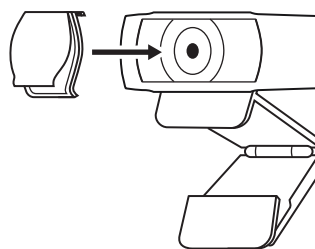
## СЪДЪРЖАНИЕ НА КУТИЯТА

- 1 Уеб камера с поставен 5 ft (1,5 м) USB-A кабел
- 2 Затвор за запазване на поверителността
- 3 Документация за потребителя



## ПОСТАВЯНЕ НА ЗАТВОРА ЗА ЗАПАЗВАНЕ НА ПОВЕРИТЕЛНОСТТА

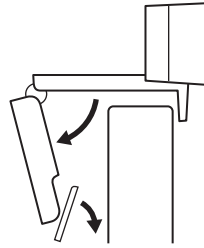
- 1 Поставете външния затвор за запазване на поверителността чрез слагане на лещите на уеб камерата.
- 2 Щракнете го в предната част на уеб камерата точно над средата.
- 3 Ръчно регулирайте затвора за запазване на поверителността, за да се отвори или затвори, колкото желаете.



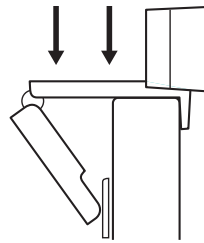
## НАСТРОЙКА НА УЕБ КАМЕРАТА

За поставяне на монитор

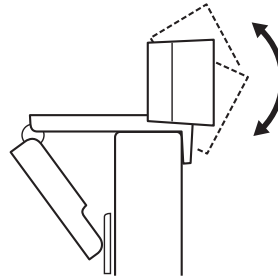
**1** Поставете веб камерата върху компютър, лаптоп или монитор в желаното от вас положение или ъгъл.



**2** Регулирайте веб камерата така, че да сте сигурни, че универсалната щипка за закачане е подравнена с гърба на устройството.

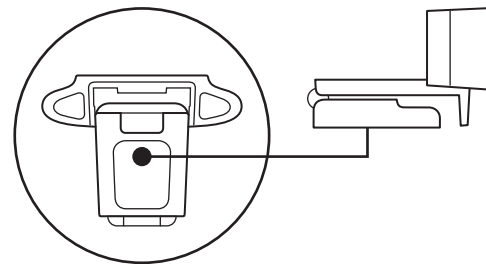


**3** Регулирайте веб камерата в посока нагоре/надолу, докато откриете най-доброто положение, за да се хванете в кадър.

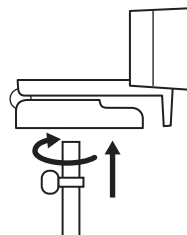


За поставяне върху статив\*

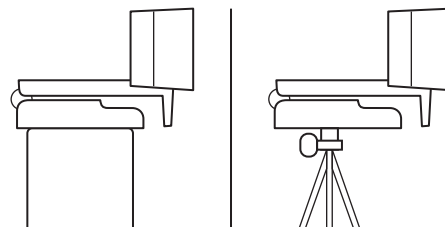
**1** Поставете 1/4-инчовото тяло на статива в долната част на универсалната щипка за закачане.



**2** Застопорете веб камерата върху статива, като я пъхнете в 1/4-инчовия слот.



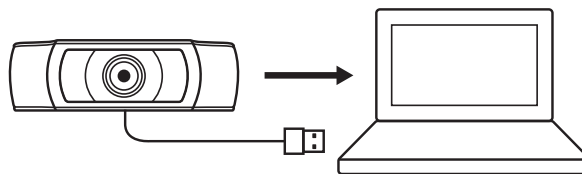
**3** Поставете веб камерата със статива, където желаете, за да се позиционирате по най-добрия начин в рамката.



\* Не е включен статив

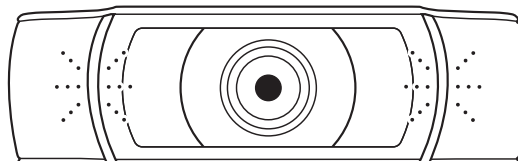
## СВЪРЗВАНЕ НА УЕБ КАМЕРАТА ЧРЕЗ USB-A

Включете USB-A конектора в USB-A порта на компютъра ви.



## УСПЕШНО СВЪРЗВАНЕ

Светлинният индикатор ще светне, когато уеб камерата се използва от приложение.



## РАЗМЕРИ

### ВКЛЮЧВА ЩИПКА ЗА ФИКСИРАНО ЗАКАЧАНЕ:

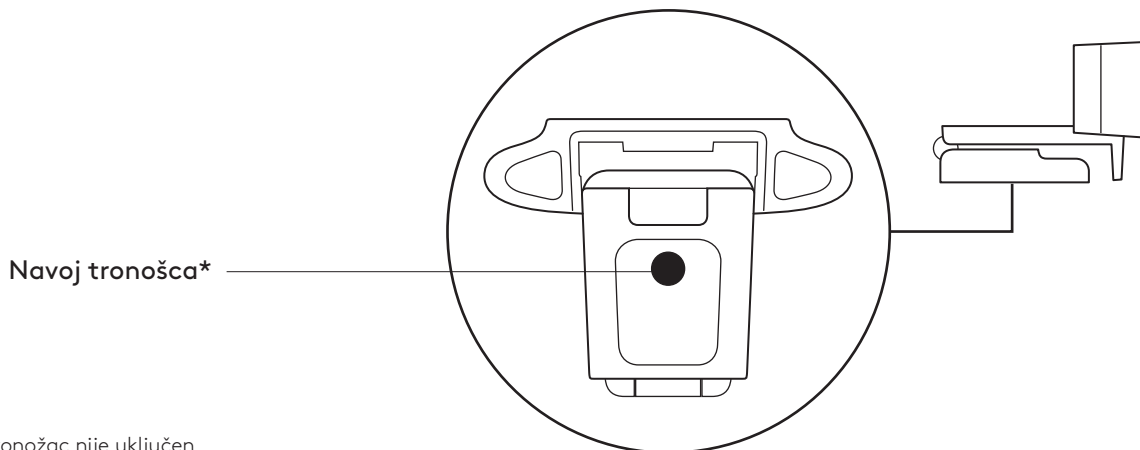
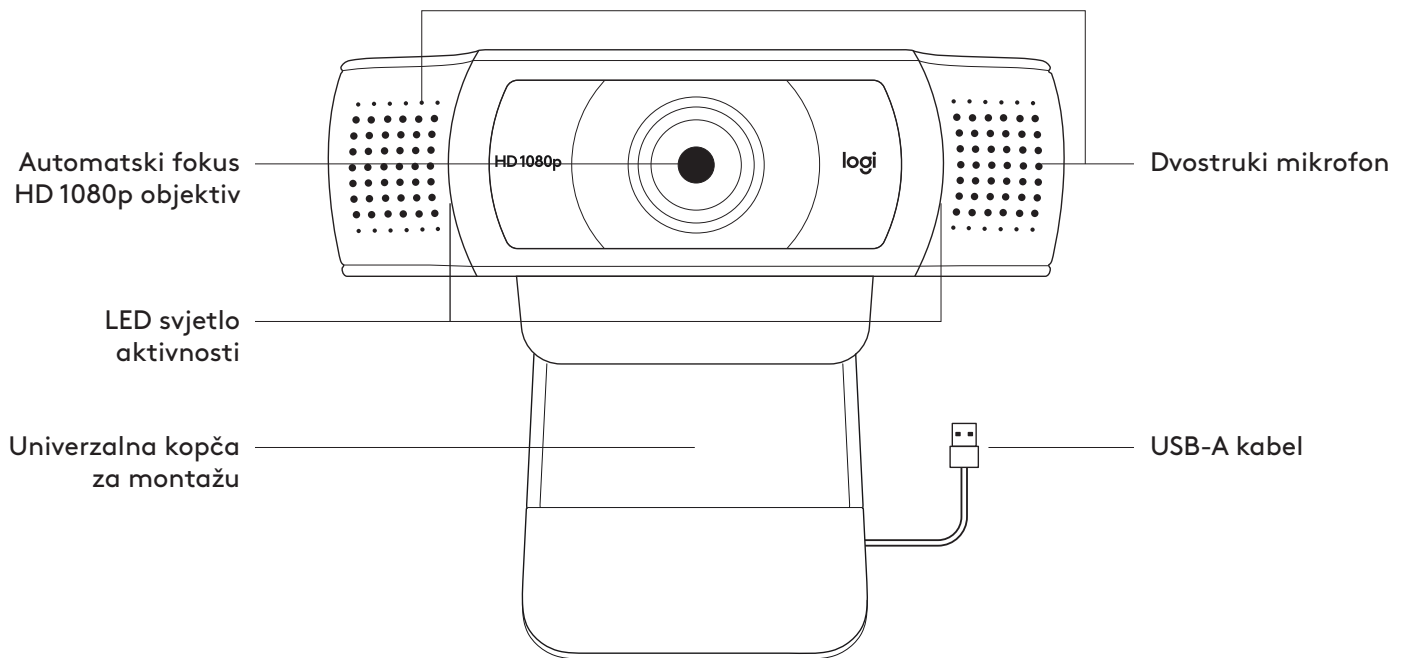
Височина x ширина x дълбочина:  
1,70 in (43,3 мм) x 3,70 in (94 мм) x 2,80 in (71 мм)

Дължина на кабела: 5 ft (1,5 м)

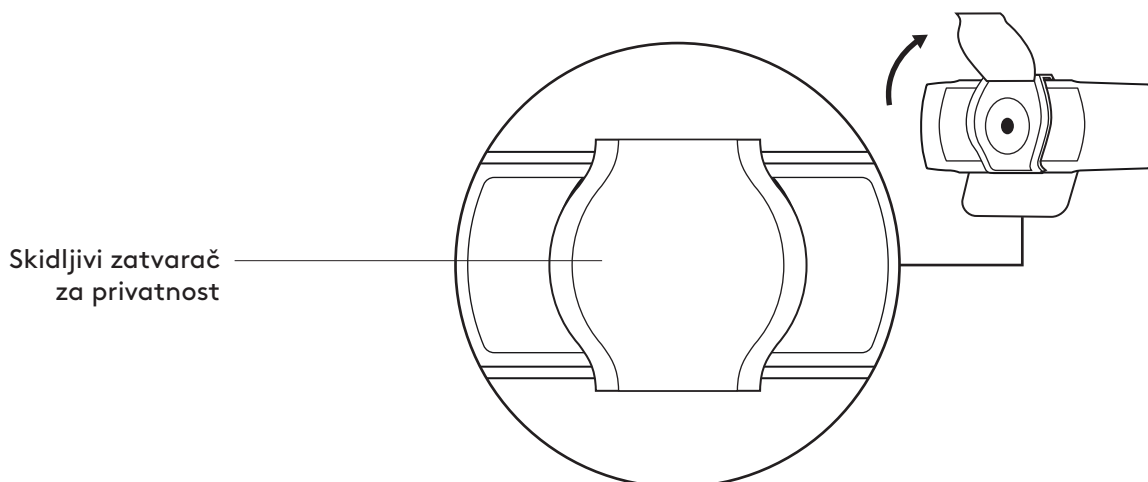
Тегло: 5,71 oz (162 г)

[www.logitech.com/support/C930s](http://www.logitech.com/support/C930s)

## UPOZNAJTE SVOJ UREĐAJ

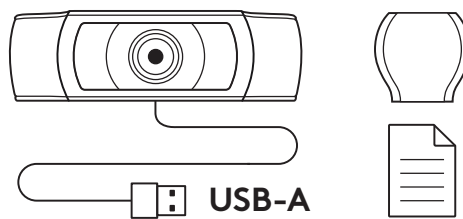


\* Tronožac nije uključen



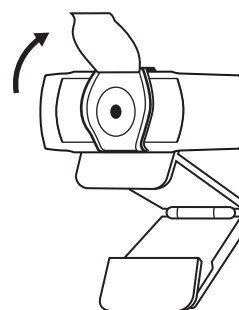
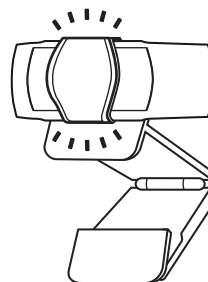
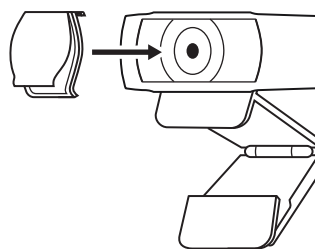
## SADRŽAJ KUTIJE

- 1 Web kamera s priključnim USB-A kabelom od 1,5 m (5 ft)
- 2 Zatvarač za privatnost
- 3 Korisnička dokumentacija



## PRIČVRŠĆIVANJE ZATVARAČA ZA PRIVATNOST

- 1 Pričvrstite vanjski zatvarač za privatnost postavljanjem na objektiv na web kameri.
- 2 Zakopčajte ga na prednju stranu web kamere, neposredno preko središta.
- 3 Ručno prilagodite zatvarač za privatnost ili ga po želji zatvorite.

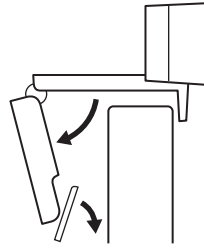




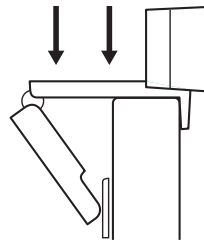
## POSTAVLJANJE WEB KAMERE

Postavljanje na monitor

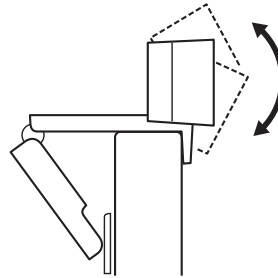
**1** Stavite web kameru na stolno/prijenosno računalo ili na monitor na mjesto i u položaj po vašoj želji.



**2** Prilagodite web kameru tako da podnožje univerzalne kopče za montažu bude poravnato sa stražnjom stranom uređaja.

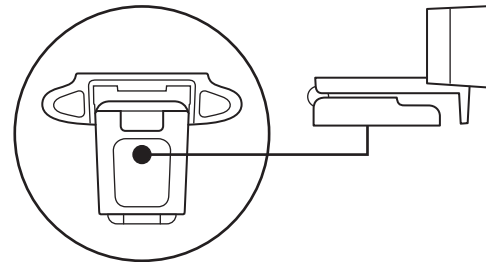


**3** Ručno podesite web kameru u vertikalnom smjeru dok ne dobijete položaj s vašom najboljom slikom.

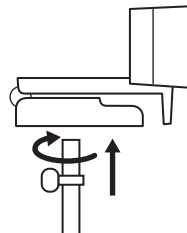


Postavljanje na tronožac\*

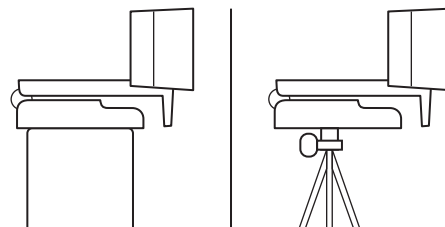
**1** Pronađite na tronošcu navoj od 6,35 mm (¼ inča) na donjem dijelu univerzalne kopče za montažu.



**2** Pričvrstite web kameru na tronožac uvrtanjem u navoj od 6,35 mm (¼ inča).



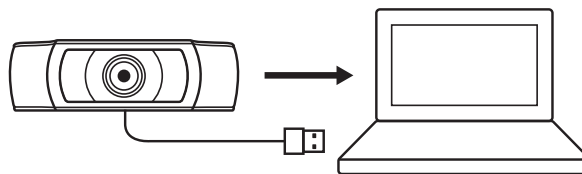
**3** Postavite kameru s tronošcem na bilo koje mjesto po želji gdje ćete najbolje biti u kadru.



\* Tronožac nije uključen

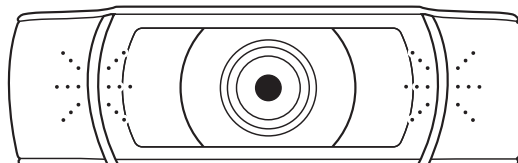
## SPAJANJE WEB KAMERE PREKO USB-A PRIKLJUČKA

Priključite USB-A priključak u USB-A utičnicu vašeg računala.



## USPJEŠNA VEZA

LED svjetlo aktivnosti će zasvijetliti kada neka aplikacija upotrebljava web kameru.



## DIMENZIJE

### ZAJEDNO S KOPČOM ZA FIKSNU MONTAŽU:

Visina x širina x dubina:

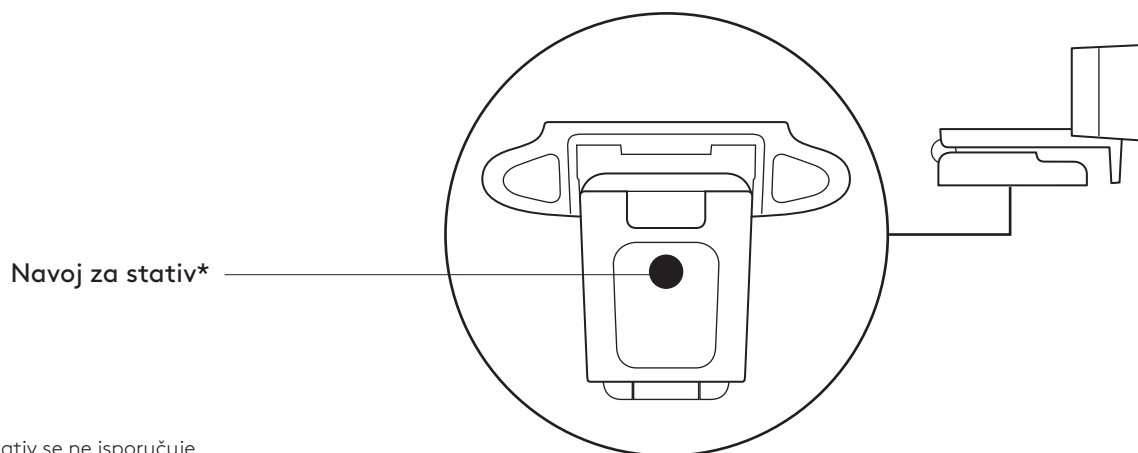
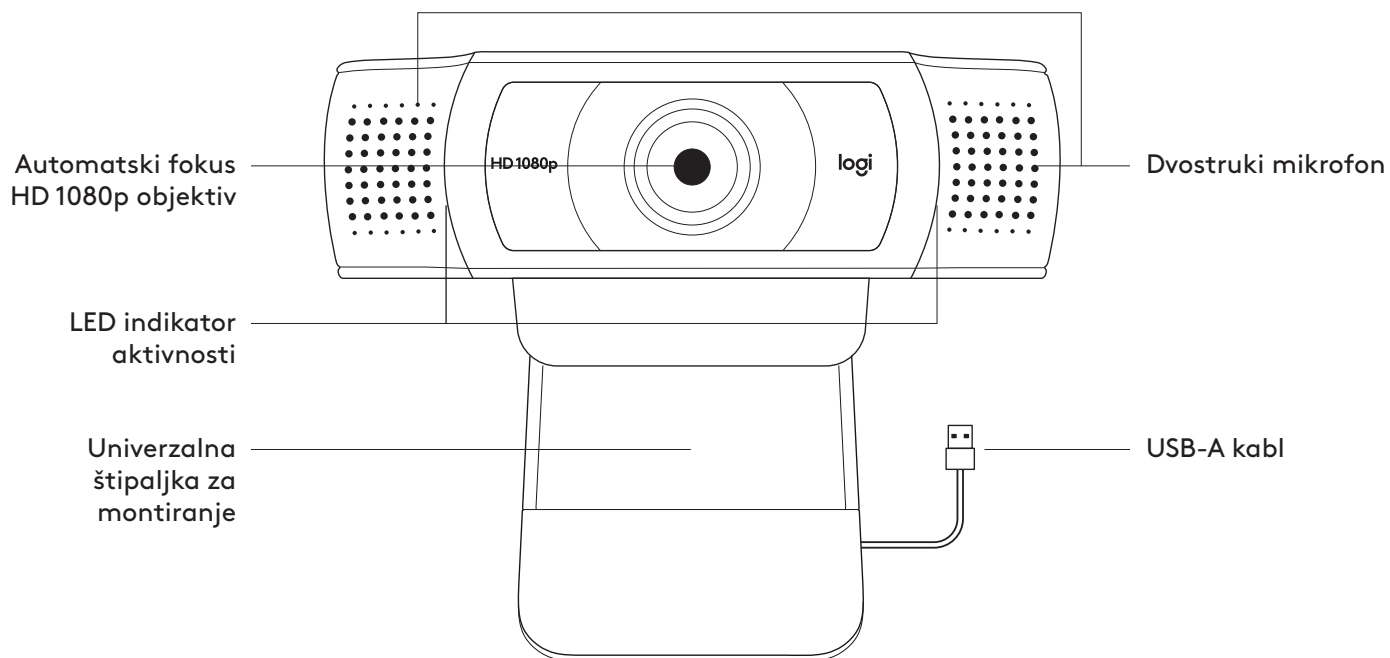
43,3 mm (1,70 inča) x 94 mm (3,70 inča) x 71 mm (2,80 inča)

Duljina kabela: 1,5 m (5 ft)

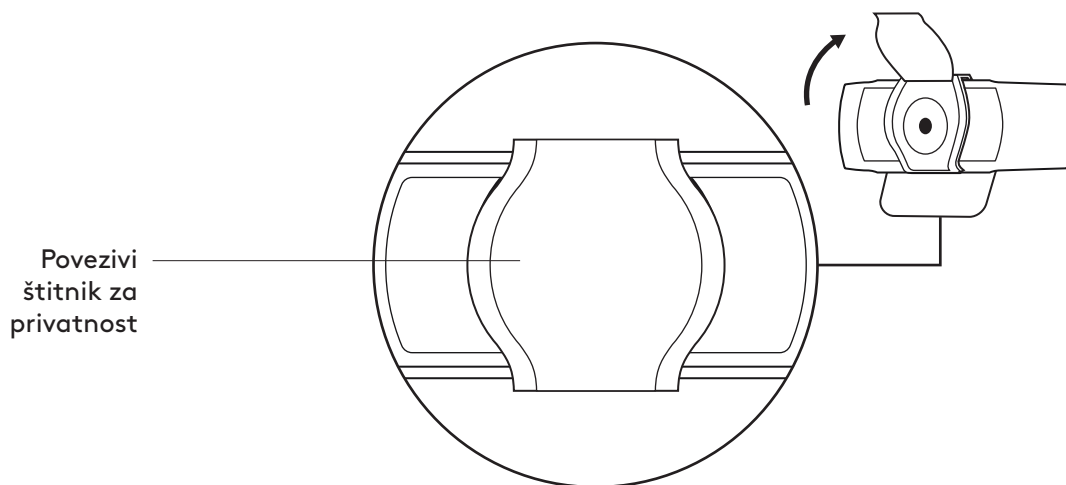
Težina: 162 g (5,71 oz)

[www.logitech.com/support/C930s](http://www.logitech.com/support/C930s)

## UPOZNAJTE SVOJ PROIZVOD

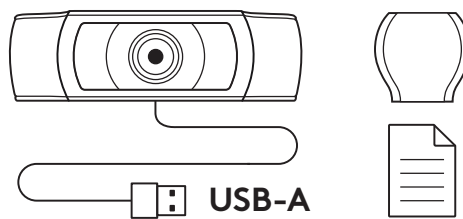


\* Stativ se ne isporučuje



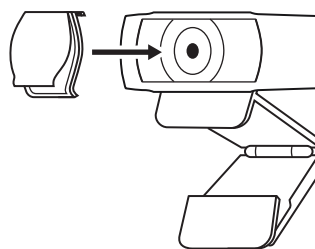
## SADRŽAJ PAKOVANJA

- 1 Veb kamera sa povezanim USB-A kablom od 1,5 m (5 stopa)
- 2 Štitnik za privatnost
- 3 Dokumentacija za korisnika

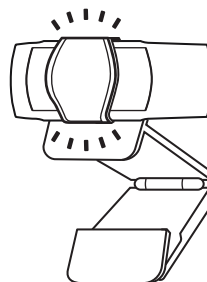


## POSTAVLJANJE ŠTITNIKA ZA PRIVATNOST

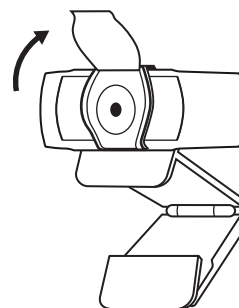
- 1 Da biste postavili spoljni štitnik za privatnost, pronađite objektiv na veb kameri.



- 2 Umetnite ga u prednji deo veb kamere direktno preko sredine.



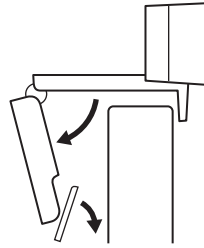
- 3 Ručno podesite štitnik za privatnost tako da, po potrebi, bude otvoren ili zatvoren.



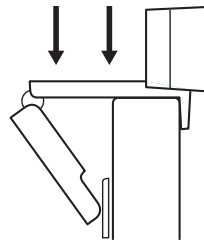
## PODEŠAVANJE VEB KAMERE

Za postavljanje na monitor

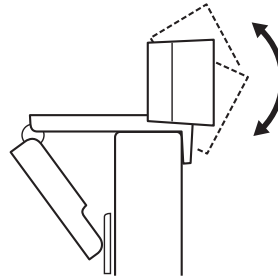
**1** Postavite veb kameru na računar, laptop ili monitor pod željenim uglom.



**2** Podesite veb kameru tako da postolje univerzalne štikaljke za montiranje bude u ravni sa zadnjom stranom uređaja.

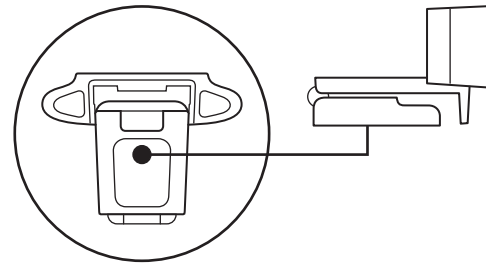


**3** Ručno pomerajte veb kameru gore/dole u najbolji položaj, tako da vi budete u kadru.

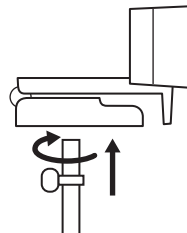


Za postavljanje na stativ\*

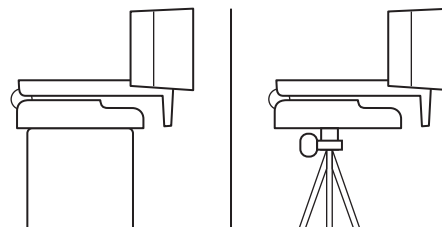
**1** Pronađite navoj za stativ od 6,35 mm (¼ inča) na donjem delu univerzalne stezaljke za montiranje.



**2** Pričvrstite veb kameru na stativ privrtanjem stativa na navoj od 6,35 mm (¼ inča).



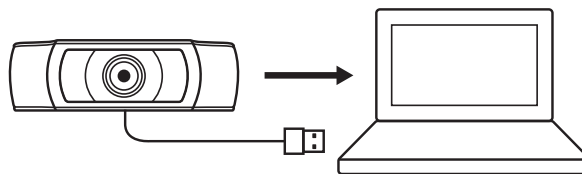
**3** Postavite veb kameru sa stativom na željeno mesto i u najbolji položaj, tako da vi budete u kadru.



\* Stativ se ne isporučuje

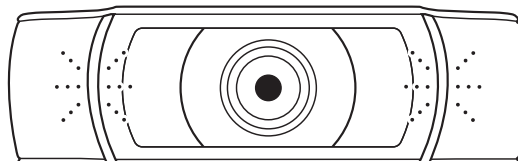
## POVEZIVANJE VEB KAMERE UZ USB-A

Povežite USB-A konektor na USB-A port na računaru.



## USPEŠNO POVEZIVANJE

LED indikator aktivnosti se uključuje kada neka aplikacija koristi veb kameru.



## DIMENZIJE

### UKLJUČUJUĆI FIKSNU ŠTIPALJKU ZA MONTIRANJE:

Visina x širina x dužina:

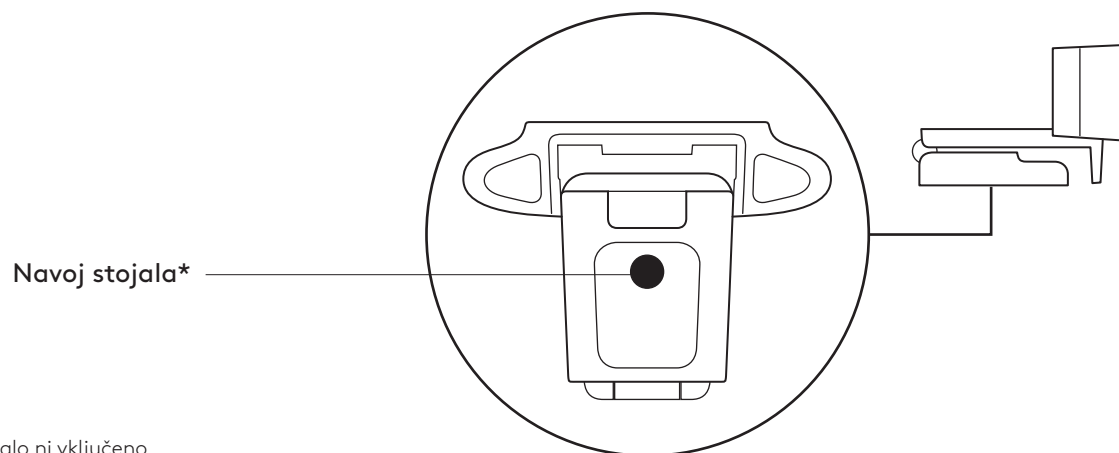
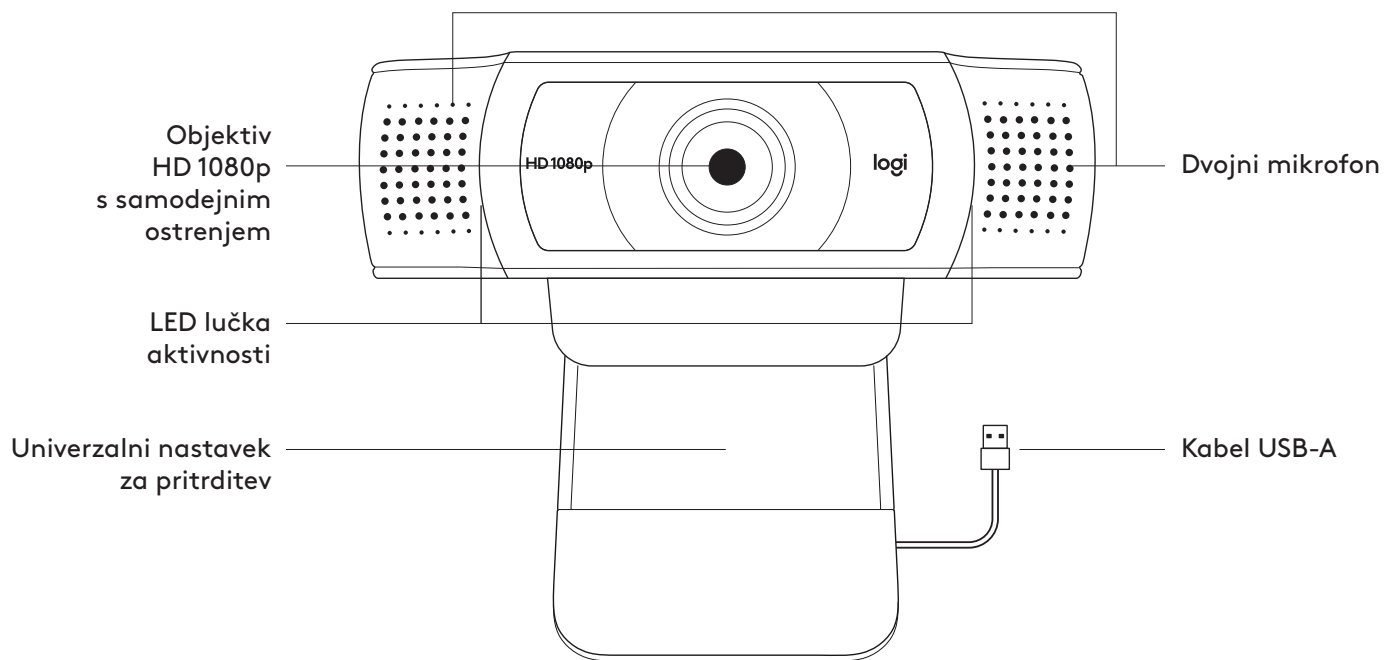
43,3 mm (1,70 inča) x 94 mm (3,70 inča) x 71 mm (2,80 inča)

Dužina kabla: 1,5 m (5 stopa)

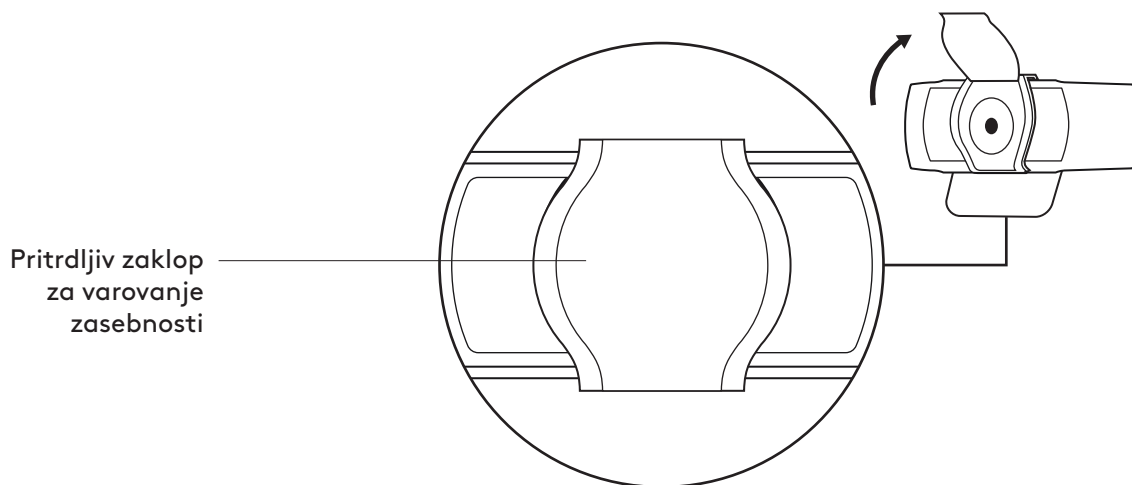
Težina: 162 g (5,71 unci)

[www.logitech.com/support/C930s](http://www.logitech.com/support/C930s)

## SPOZNAJTE IZDELEK

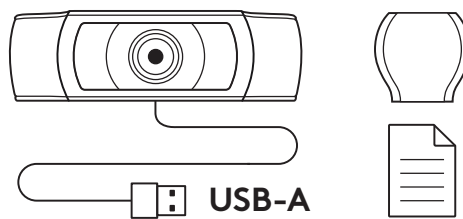


\* Stojalo ni vključeno



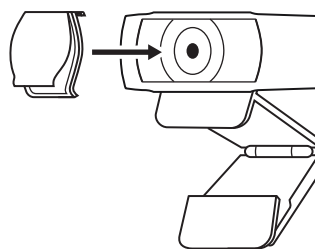
## VSEBINA PAKETA

- 1 Spletna kamera s 1,5 m (5 ft) pritrjenim kablom USB-A
- 2 Zaklop za varovanje zasebnosti
- 3 Uporabniška dokumentacija

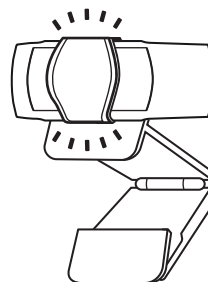


## PRITRDITEV ZAKLOPA ZA VAROVANJE ZASEBNOSTI

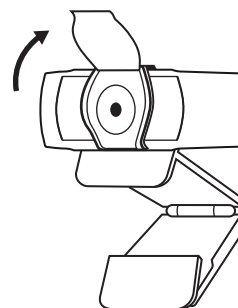
- 1 Zaklop za varovanje zasebnosti pritrdite tako, da najprej poiščete objektiv spletne kamere.



- 2 Namestite ga na sprednjo stran spletne kamere, neposredno na sredino.



- 3 Zaklop za varovanje zasebnosti ročno nastavite v zaprt ali odprt položaj.

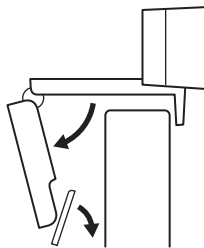




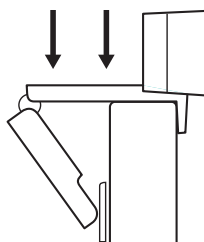
## NAMESTITEV SPLETNE KAMERE

Namestitev na zaslon

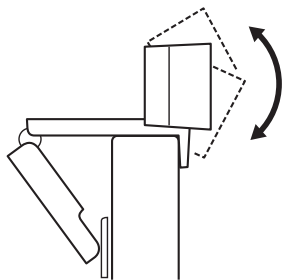
- 1 Namestite spletno kamero na računalnik, prenosnik ali monitor v želeni položaj ali kot.



- 2 Prilagodite spletno kamero tako, da bo noga na univerzalnem nastavku za pritrnitev poravnana s hrbtno stranjo vaše naprave.

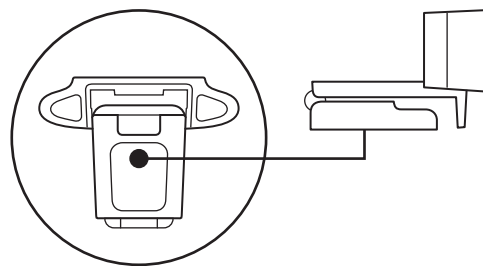


- 3 Spletno kamero ročno nastavite v smeri gor/dol v najboljši položaj, da ste v okvirju.

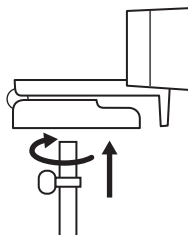


Namestitev na stojalo\*

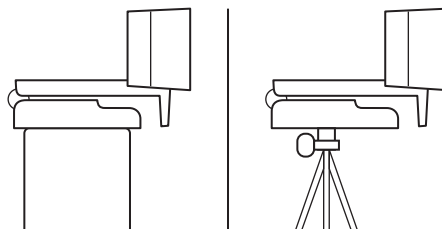
- 1 Poiščite 6,35 mm (¼-palčni) navoj stojala na dnu univerzalnega nastavka za pritrnitev.



- 2 Spletno kamero pritrдите na stojalo tako, da jo zasukate v 6,35 mm (¼-palčni) navoj.



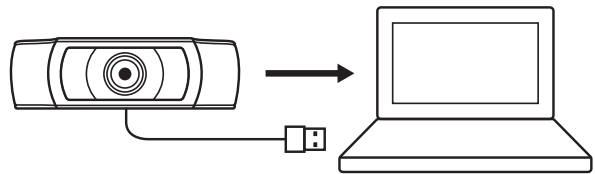
- 3 Vašo kamero s stojalom postavite kamor koli želite, v najboljši položaj, da ste v kadru.



\* Stojalo ni vključeno

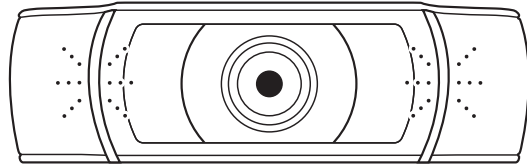
## POVEZOVANJE SPLETNE KAMERE PREK USB-A

Priključek USB-A priključite v vrata USB-A na računalniku.



## USPEŠNA POVEZAVA

LED lučka aktivnosti bo zasvetila, ko aplikacija uporablja spletno kamero.



## DIMENZIJE

### VKLJUČNO S FIKSNIM NASTAVKOM ZA PRITRDITEV:

Višina x širina x globina:

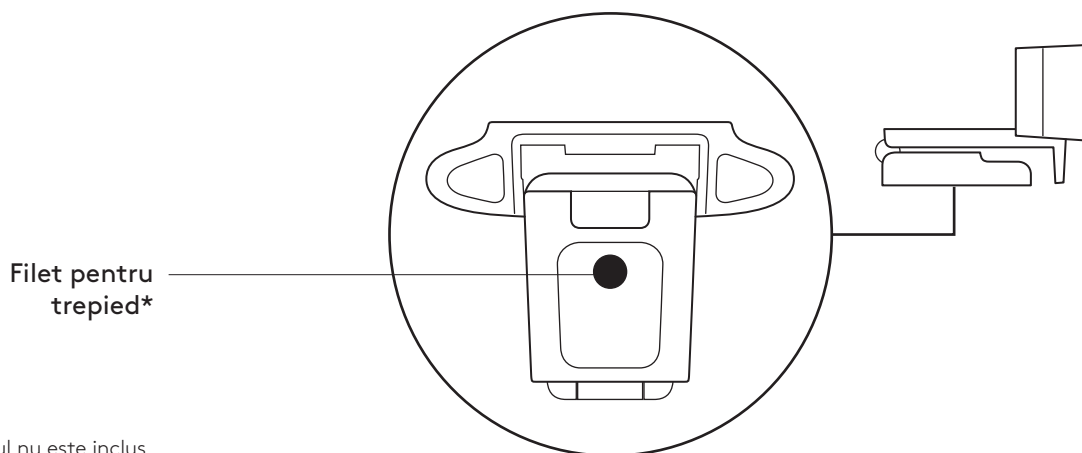
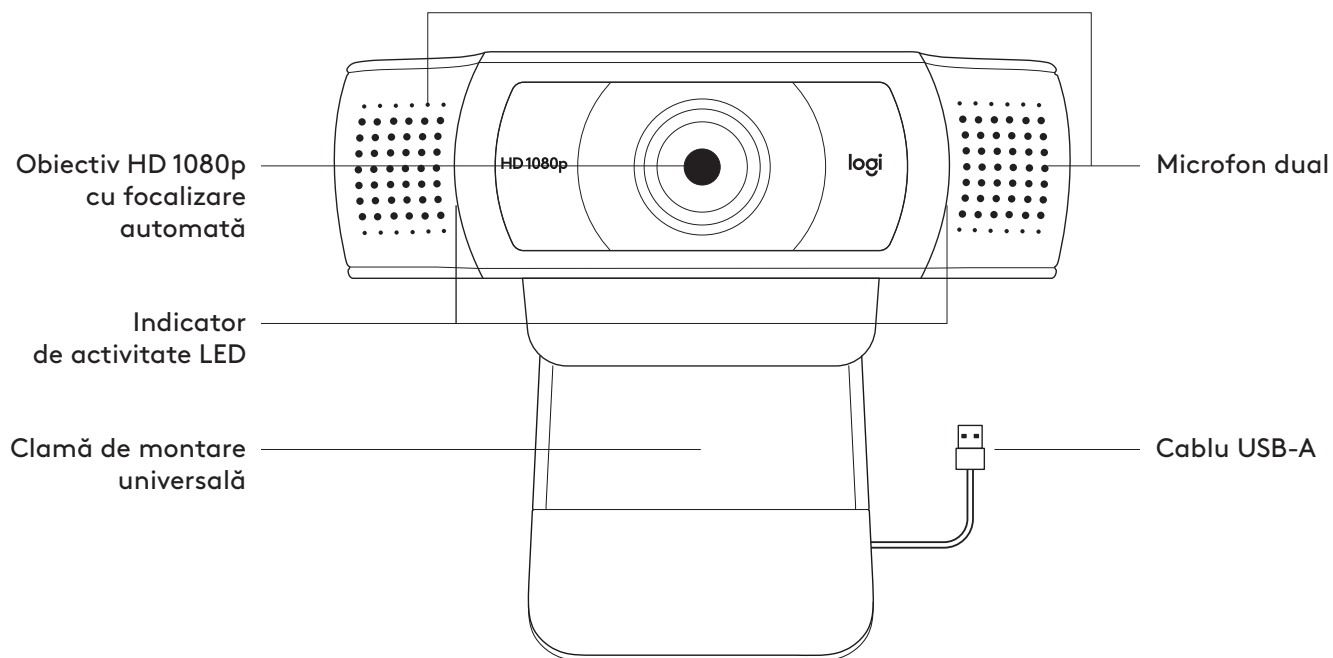
43,3 mm (1,70 in) x 94 mm (3,70 in) x 71 mm (2,80 in)

Dolžina kabla: 1,5 m (5 ft)

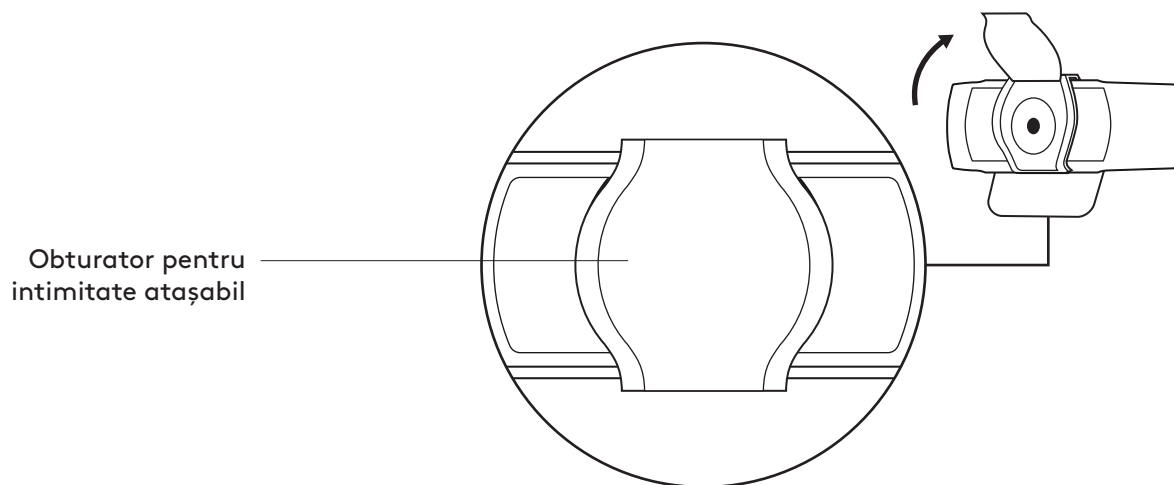
Teža: 162 g (5,71 oz)

[www.logitech.com/support/C930s](http://www.logitech.com/support/C930s)

## FAMILIARIZAȚI-VĂ CU PRODUSUL

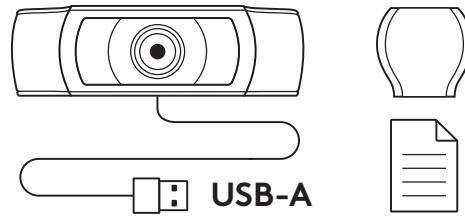


\* Trepiedul nu este inclus



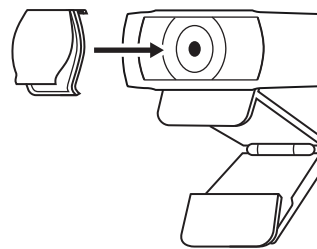
## CONȚINUTUL CUTIEI

- 1 Cameră web cu cablu USB-A de 1,5 m (5 ft) atasat
- 2 Obturator pentru intimitate
- 3 Documentație pentru utilizator

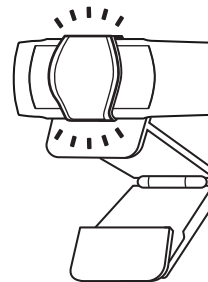


## ATAȘAȚI OBTURATORUL PENTRU INTIMITATE

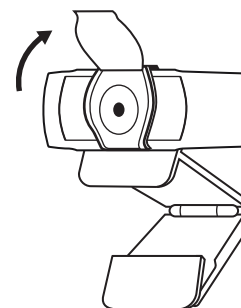
- 1 Atașați obturatorul extern pentru intimitate după ce localizați obiectivul camerei web.



- 2 Prindeți-l în fața camerei web, pe centru.



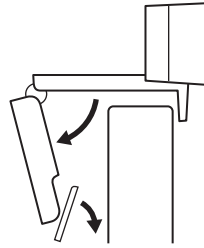
- 3 Ajustați obturatorul pentru intimitate pentru a închide sau a deschide după cum doriți.



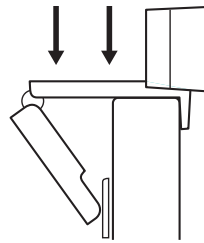
## CONFIGURAREA CAMEREI

Pentru plasarea pe monitor

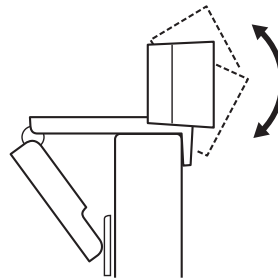
- 1 Plasați camera web pe un computer, laptop sau monitor în poziția sau unghiul dorit.



- 2 Reglați camera pentru a vă asigura că piciorul clamei de montare universale este aliniat la partea din spate a dispozitivului dvs.

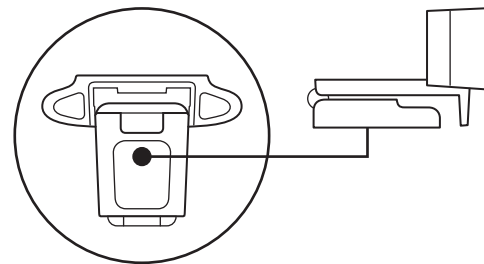


- 3 Reglați manual camera web în sus/jos în cea mai bună poziție pentru a vă încadra.

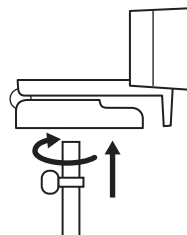


Pentru plasarea pe trepied\*

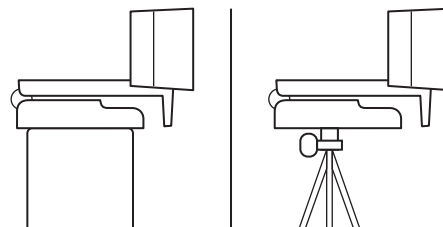
- 1 Găsiți filetul de ¼ inchi pentru trepied în partea de jos a clamei de montare universale.



- 2 Prindeți camera web de trepied rotind trepiedul în filetul de ¼ inchi.



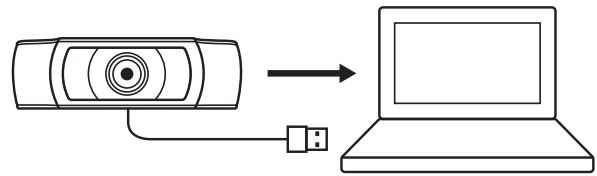
- 3 Plasați camera web cu trepiedul în cea mai bună poziție din care doriți să vă înregistrați.



\* Trepiedul nu este inclus

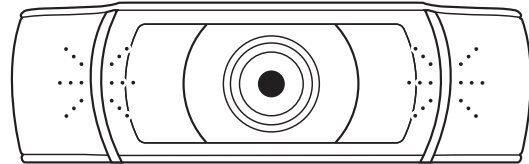
## CONECTAREA CAMEREI WEB PRIN USB-A

Introduceți conectorul USB-A în portul USB-A al computerului.



## CONEXIUNE REUȘITĂ

Indicatorul de activitate LED se va aprinde când camera web este utilizată de o aplicație.



## DIMENSIUNI

### INCLUSIV CLAMA DE MONTARE FIXĂ:

Înălțime x lățime x adâncime:

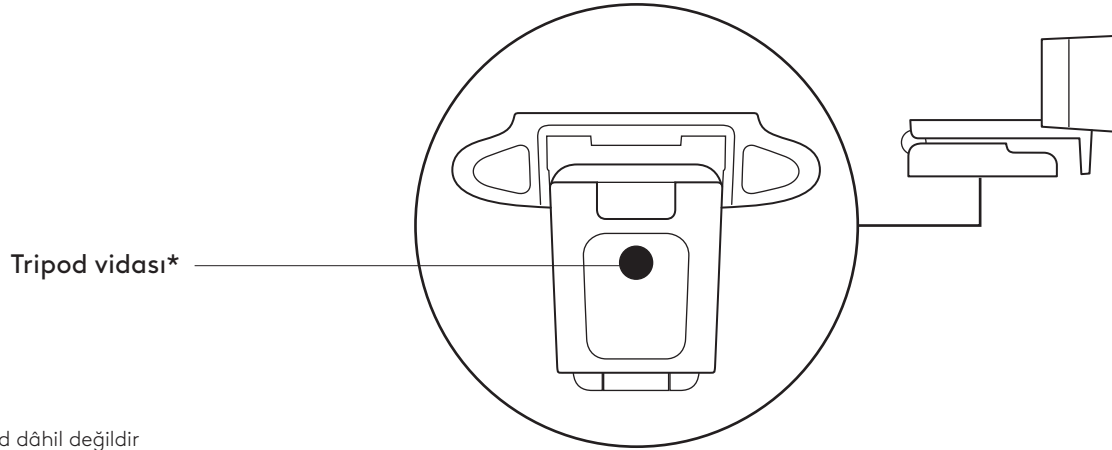
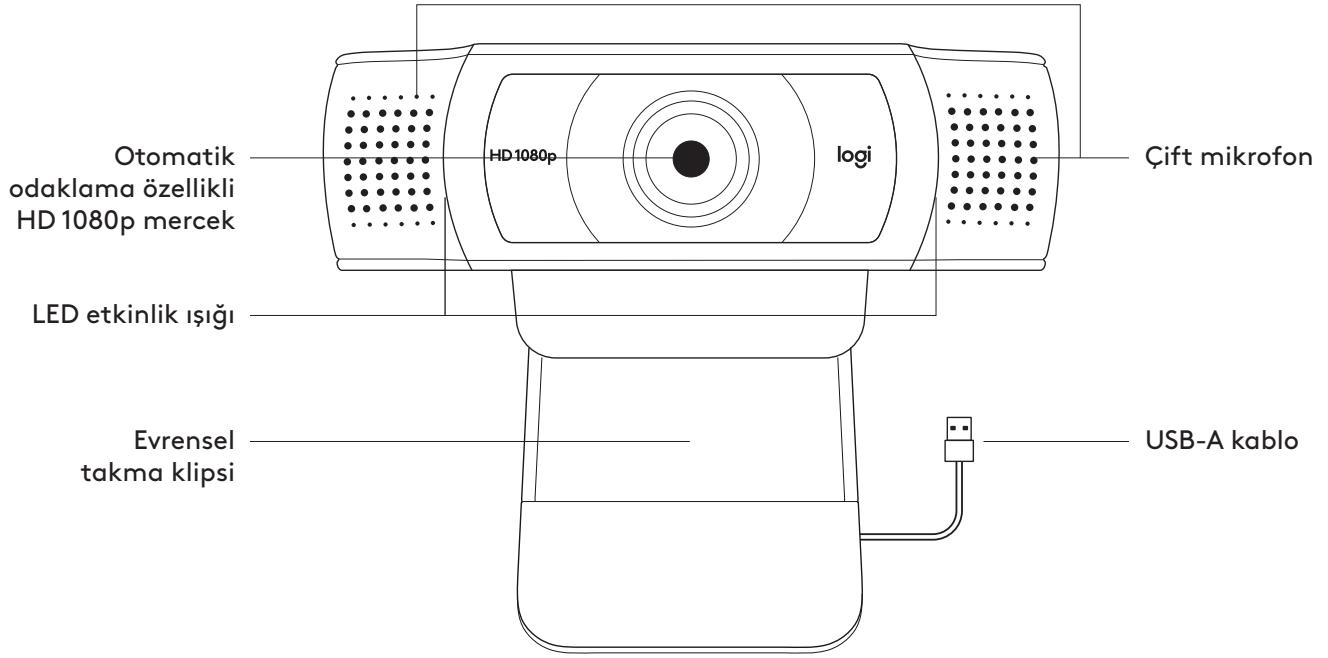
43,3 mm (1,70 inchi) x 94 mm (3,70 inchi) x 71 mm (2,80 inchi)

Lungimea cablului: 1,5 m (5 ft)

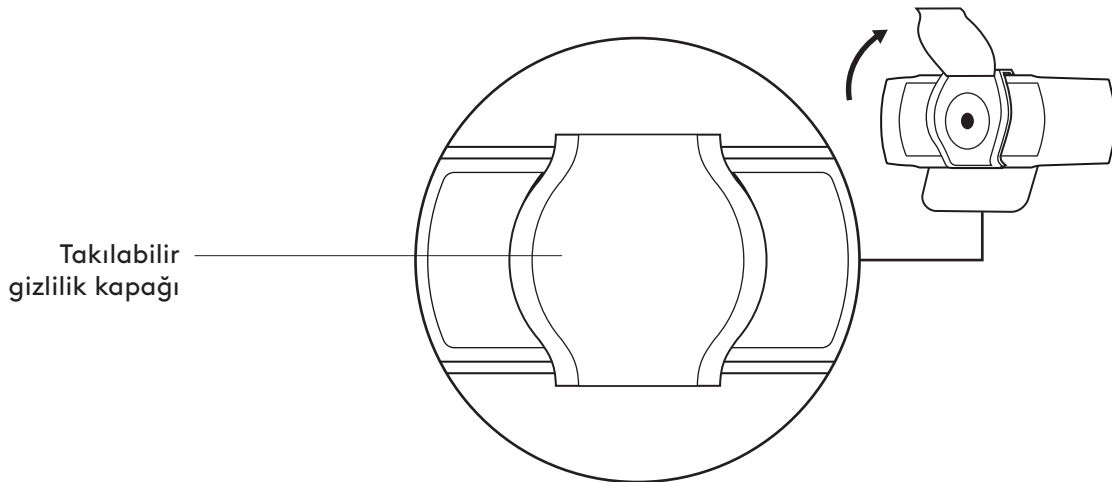
Greutate: 162 g (5,71 oz)

[www.logitech.com/support/C930s](http://www.logitech.com/support/C930s)

## ÜRÜNÜZÜ TANIYIN

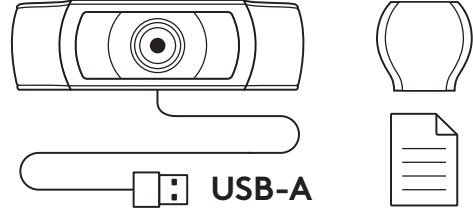


\* Tripod dâhil değildir



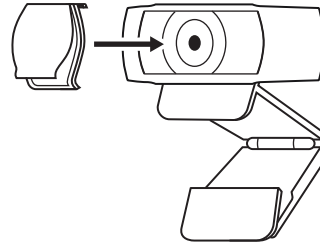
## KUTUNUN İÇİNDEKİLER

- 1 1,5 m (5 fit) USB-A kabloya sahip web kamerası
- 2 Gizlilik kapağı
- 3 Kullanıcı belgeleri

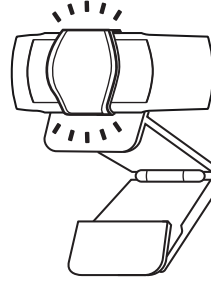


## GİZLİLİK KAPAĞININ TAKILMASI

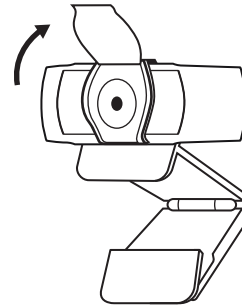
- 1 Web kamerasının merceğini bularak harici gizlilik kapağını takın.



- 2 Web kamerasının ön tarafına, doğrudan merkeze takın.



- 3 Gizlilik kapağını istediğiniz gibi açacak veya kapatacak şekilde manuel olarak ayarlayın.

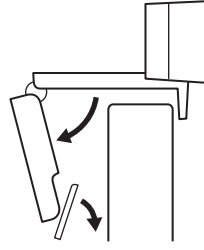




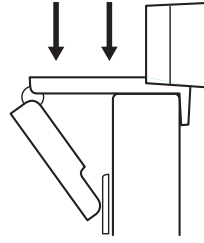
## WEB KAMERASININ KURULUMU

Monitöre yerleştirmek için

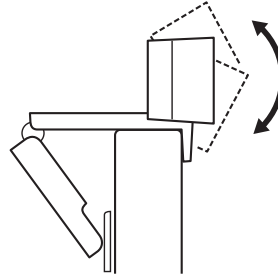
- 1 Web kameranızı bir bilgisayara, dizüstü bilgisayara veya monitöre istediğiniz bir konum veya açıda yerleştirin.



- 2 Evrensel montaj klipsindeki ayağın cihazınızın arkasıyla aynı hizada olduğundan emin olarak web kameranızı ayarlayın.

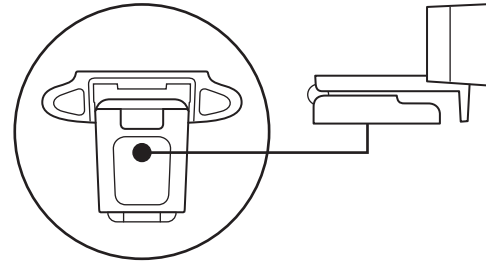


- 3 Kendinizi kamera çerçevesinin içine alacak şekilde web kameranızı yukarı/aşağı ayarlayarak en iyi konuma getirin.

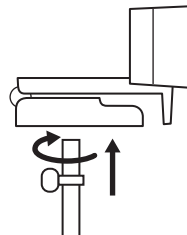


Tripoda yerleştirmek için\*

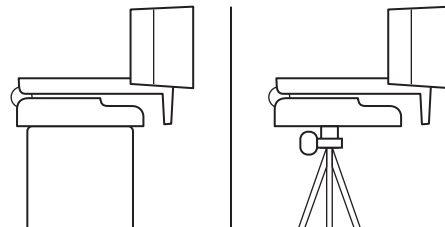
- 1 ¼ inç tripod vidasını, evrensel montaj klipsinin alt kısmına yerleştirin.



- 2 Tripodunuzu ¼ inç vidaya doğru çevirerek web kameranızı tripoda sabitleyin.



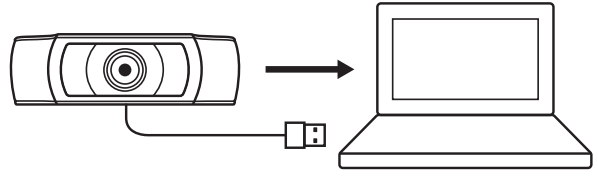
- 3 Kendinizi kamera çerçevesinin içine almak için web kameranızı tripodla birlikte dilediğiniz yerde en iyi konuma yerleştirin.



\* Tripod dâhil değildir

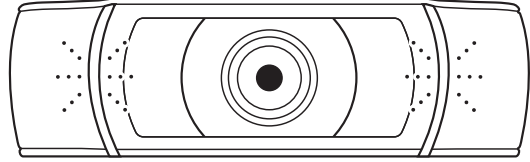
## WEB KAMERASININ USB-A İLE BAĞLANMASI

USB-A konektörünü bilgisayarınızın USB-A bağlantı noktasına takın.



## BAŞARILI BAĞLANTI

Web kamerası bir uygulama tarafından kullanıldığında LED etkinlik ışığı yanar.



## BOYUTLAR

### SABİT MONTAJ KLİPSİ İLE BİRLİKTE:

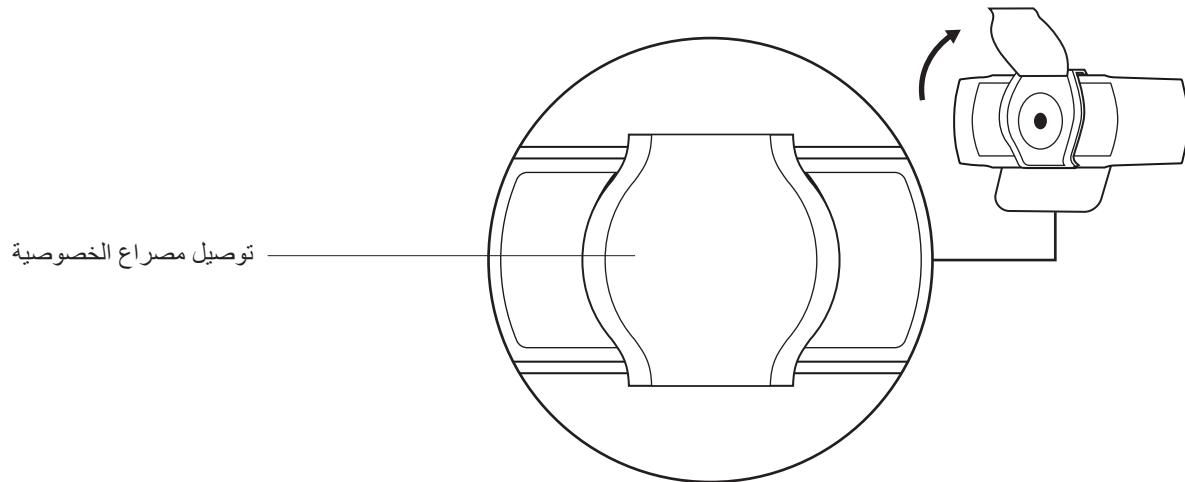
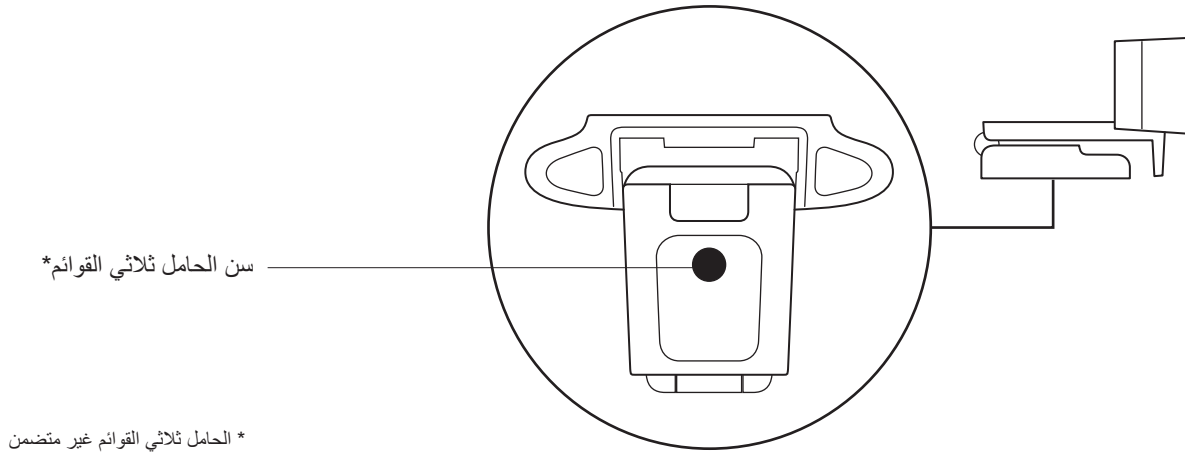
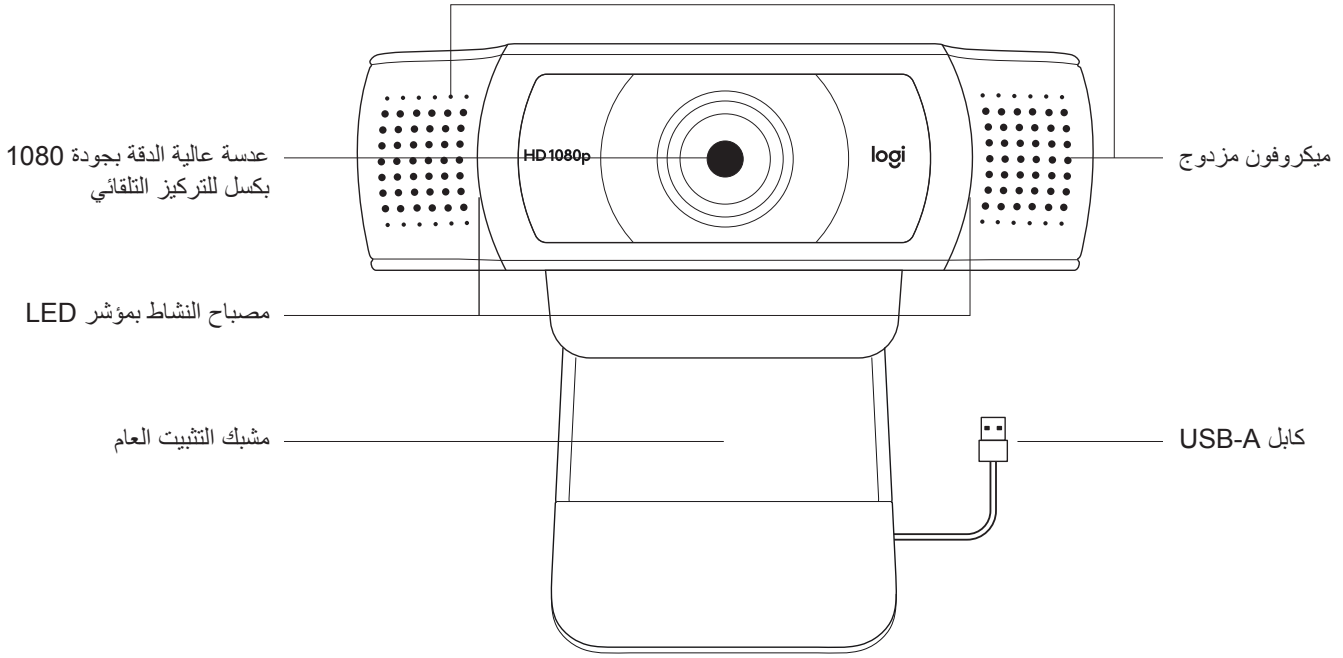
Yükseklik x Genişlik x Derinlik:

1,70 inç (43,3 mm) x 3,70 inç (94 mm) x 2,80 inç (71 mm)

Kablo Uzunluğu: 1,5 m (5 ft)

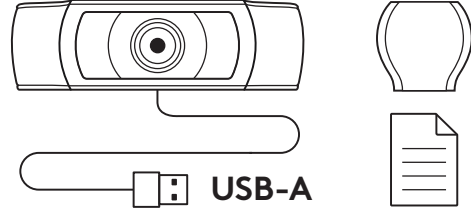
Ağırlık: 162 g (5,71 ons)

[www.logitech.com/support/C930s](http://www.logitech.com/support/C930s)



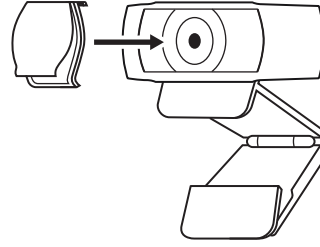
### محتويات العبوة

- 1 كاميرا ويب مزودة بكابل USB-A بطول ٥ أقدام (١,٥ متر)
- 2 مصراع الخصوصية
- 3 وثائق المستخدم

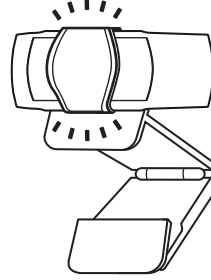


### توصيل مصراع الخصوصية

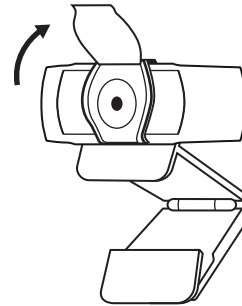
- 1 قم بتوصيل مصراع الخصوصية الخارجي من خلال تحديد مكان العدسة في كاميرا الويب.



- 2 قم بتهيئته على مقدمة كاميرا الويب، مباشرة فوق المنتصف.



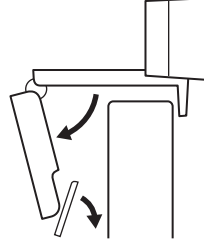
- 3 اضبط مصراع الخصوصية يدويًا لفتحه أو إغلاقه حسب الرغبة.



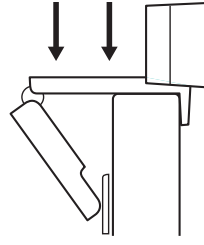
## إعداد كاميرا الويب

بالنسبة للوضع على الشاشة

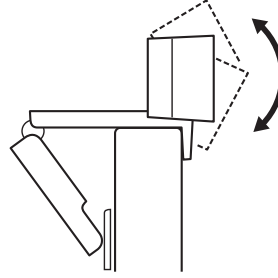
**1** ضع كاميرا الويب على جهاز كمبيوتر أو كمبيوتر محمول أو شاشة في الموضع أو الزاوية التي تريدها.



**2** اضبط كاميرا الويب للتأكد من أن القدم الموجودة بمشبك التثبيت العام متحاذاة مع الجزء الخلفي من جهازك.

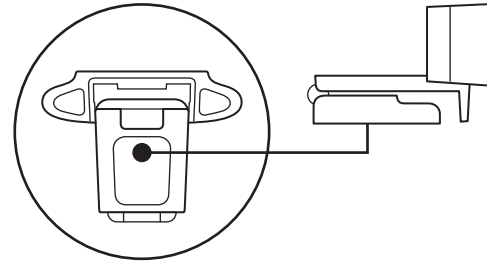


**3** اضبط كاميرا الويب يدويًا لأعلى/لأسفل على أفضل وضعية لجعل نفسك داخل الإطار.

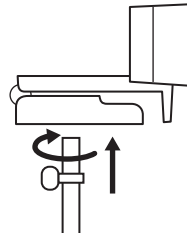


بالنسبة للوضع على الحامل ثلاثي القوائم\*

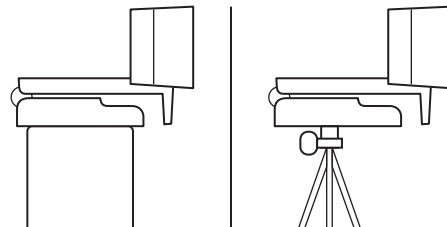
**1** حدد موقع سن الحامل ثلاثي القوائم مقاس 4/1 بوصة في الجزء السفلي من مشبك التثبيت العام.



**2** قم بتثبيت كاميرا الويب على الحامل ثلاثي القوائم من خلال لف الحامل ثلاثي القوائم في السن مقاس 1/4 بوصة.



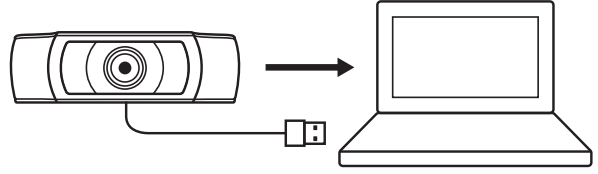
**3** ضع كاميرا الويب مع الحامل ثلاثي القوائم في أي مكان تريده في أفضل وضعية لجعل نفسك داخل الإطار.



\* الحامل ثلاثي القوائم غير متضمن

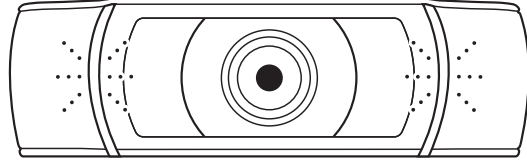
### توصيل كاميرا الويب من خلال USB-A

قم بتوصيل موصل USB-A بمنفذ USB-A الموجود على جهاز الكمبيوتر لديك.



### التوصيل الناجح

سيضيء مصباح النشاط بمؤشر LED عند استخدام كاميرا الويب بواسطة أحد التطبيقات.



### الأبعاد

بما في ذلك مشبك التثبيت الثابت:

الطول × العرض × العمق:

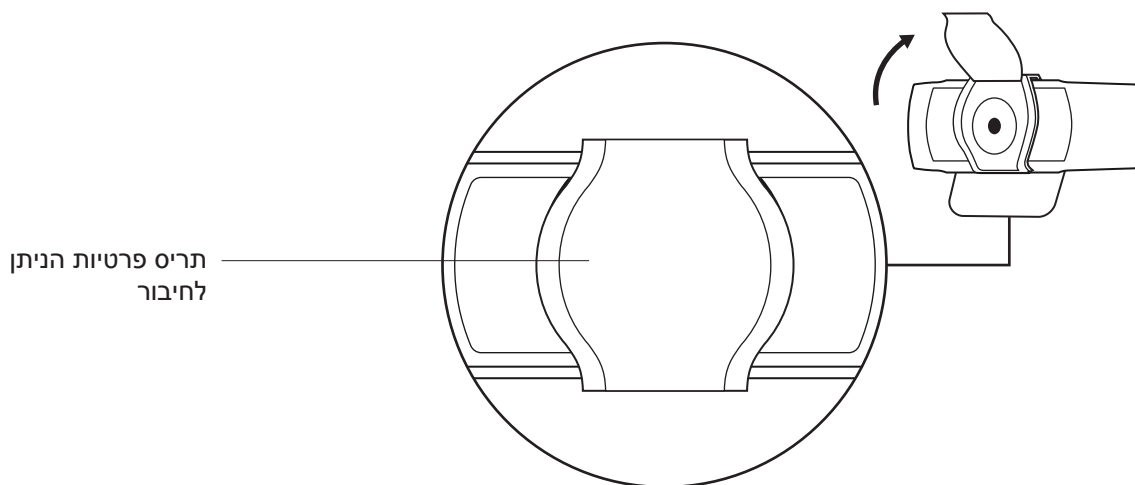
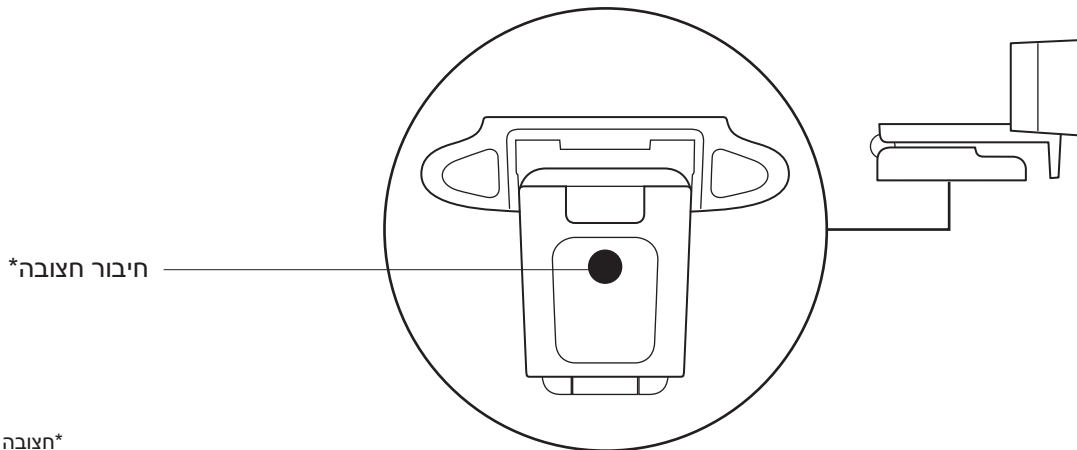
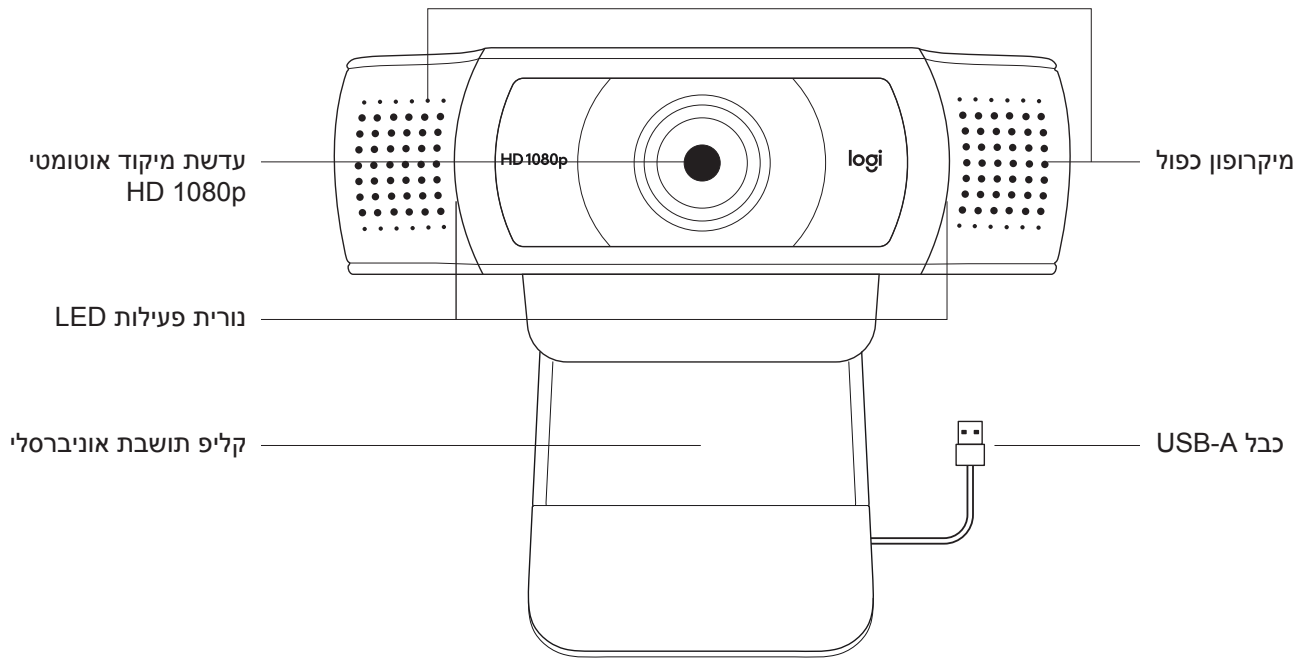
1.70 بوصة (43.3 ملم) × 3.70 بوصة (94 ملم) × 2.80 بوصة (71 ملم)

طول الكابل: 5 أقدام (1.5 م)

الوزن: 5.71 أونصات (162 جم)

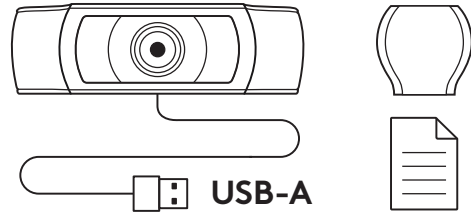
[www.logitech.com/support/C930s](http://www.logitech.com/support/C930s)

## הכר את המוצר



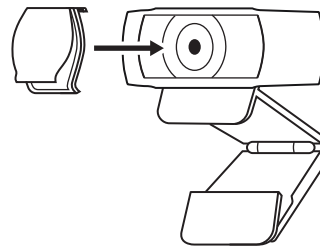
### מה בקופסה?

- 1 מצלמת רשת עם כבל USB-A באורך 1.5 מ' מצורף
- 2 תריס פרטיות
- 3 תיעוד למשתמש

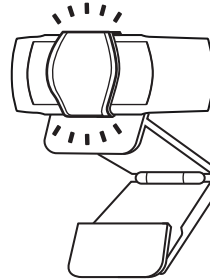


### חבר את תריס הפרטיות

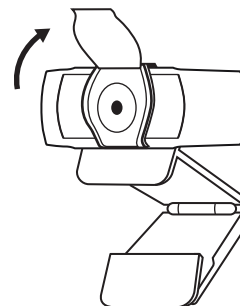
- 1 חבר תריס פרטיות חיצוני על ידי מיקום העדשה על גבי מצלמת הרשת.



- 2 נקוש עליו על קידמת מצלמת הרשת, ישר מעל המרכז.



- 3 כוונן את תריס הפרטיות ידנית על מנת לפתוח או לסגור, בהתאם לצורך.

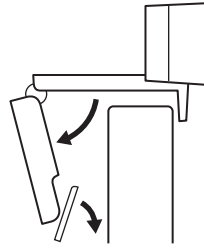




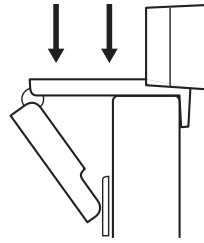
## הגדרת מצלמת הרשת

למיקום המצלמה על מסך

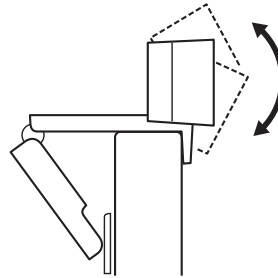
- 1 מקם את מצלמת הרשת על המחשב, המחשב הנייד או המסך במיקום זווית רצויה.



- 2 כוונן את מצלמת הרשת על מנת לוודא כי רגלית קליפ התושבת האוניברסלי מיושרת עם גב המכשיר.

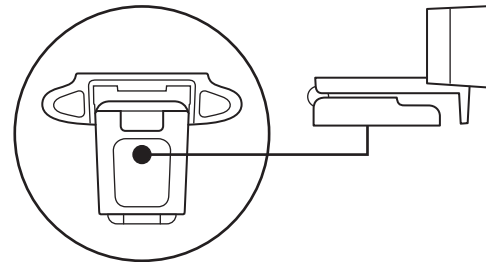


- 3 כוונן ידנית את מצלמת הרשת כלפי מעלה/מטה למיקום הטוב ביותר שבו אתה ממוקם בתמונה.

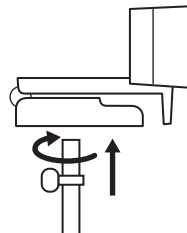


למיקום המצלמה על חצובה\*

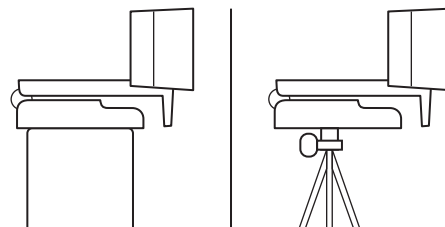
- 1 מקם את חיבור חצובת הרבע אינץ' בתחתית קליפ התושבת האוניברסלי.



- 2 אבטח את מצלמת הרשת על החצובה על ידי סיבובה פנימה אל חיבור הרבע אינץ'.

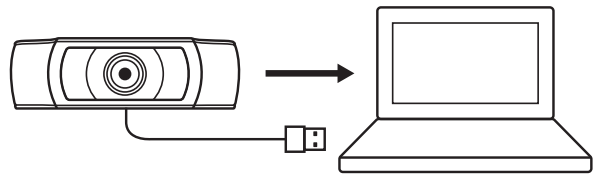


- 3 מקם את מצלמת הרשת עם החצובה בכל מקום שתרצה למיקום מיטבי על מנת למסגר את עצמך.

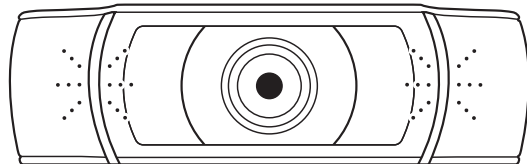


\*חצובה אינה כלולה

**חיבור המצלמה עם USB-A**  
חבר את מחבר ה-USB-A אל יציאת USB-A במחשב שלך.



**חיבור מוצלח**  
נורית פעילות LED תאיר כאשר מצלמת הרשת בשימוש על ידי יישום.



## מידות

**כולל קליפ תושבת קבוע:**

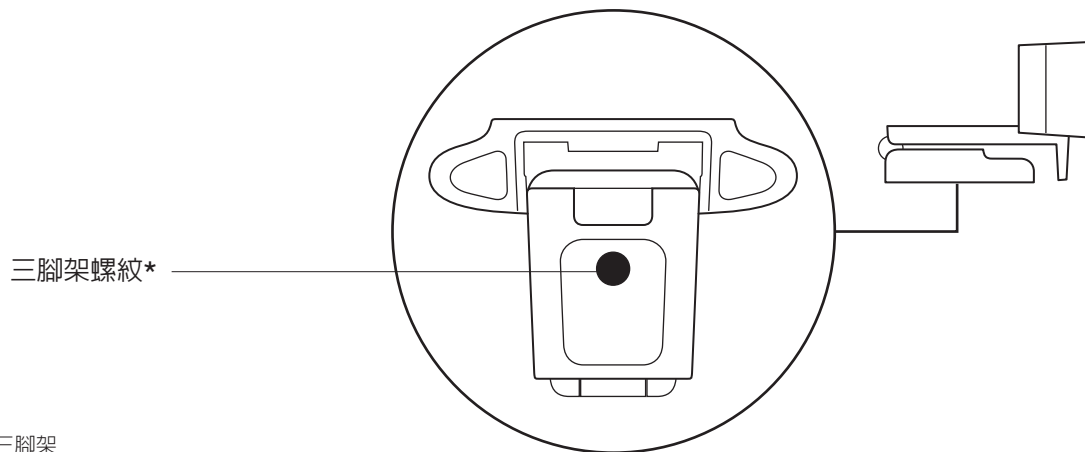
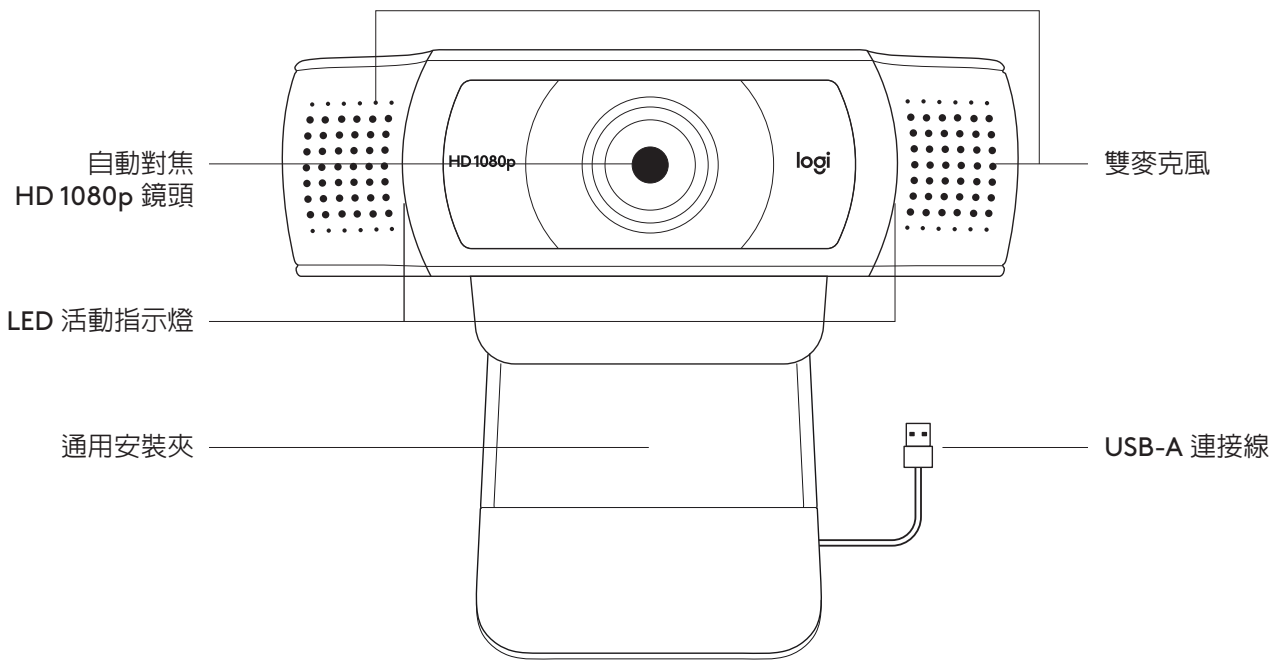
גובה x רוחב x עומק:  
43.3 מ"מ x 94 מ"מ x 71 מ"מ

אורך כבל: 1.5 מ'

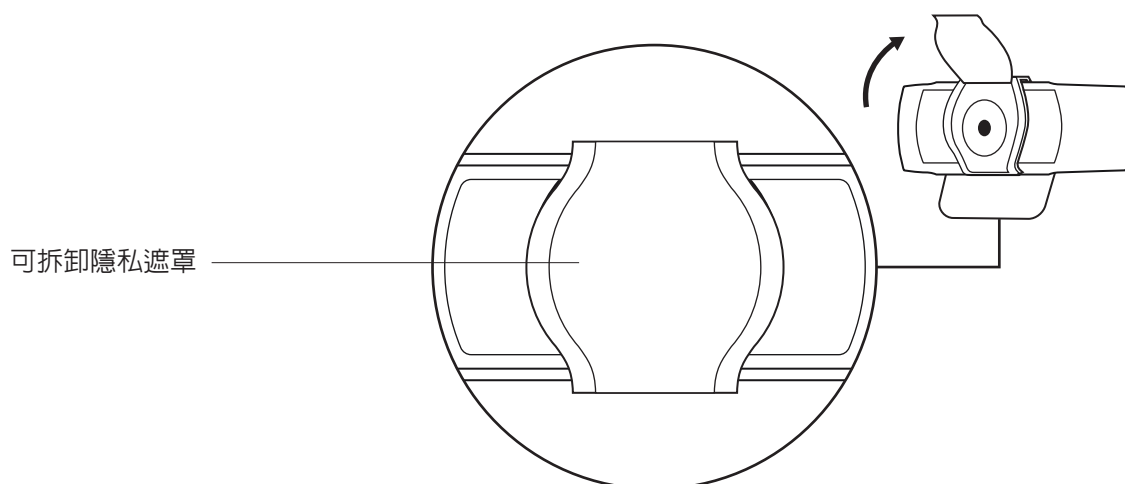
משקל: 162 גר'

[www.logitech.com/support/C930s](http://www.logitech.com/support/C930s)

## 瞭解您的產品

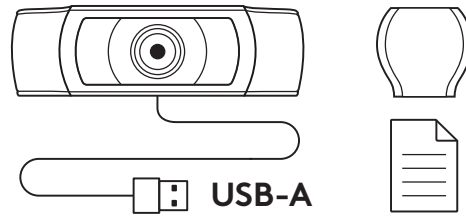


\* 未隨附三腳架



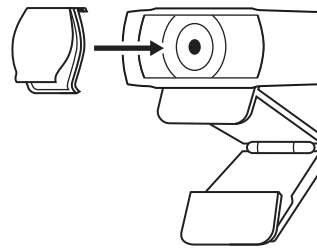
## 包裝內容

- 1 含 1.5 公尺 (5 英尺) USB-A 連接線的網路攝影機
- 2 隱私遮罩
- 3 使用者文件

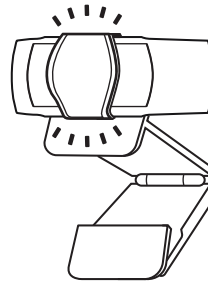


## 裝上隱私遮罩

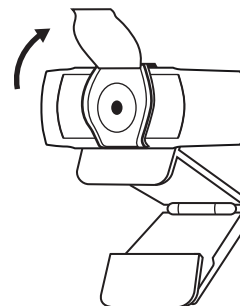
- 1 找到網路攝影機的鏡頭，裝上隱私遮罩。



- 2 將其裝在網路攝影機前方正中間上方的位置。



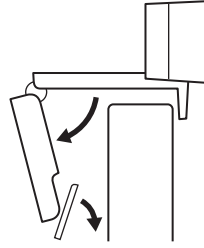
- 3 在需要時手動調整隱私遮罩開啓或關閉。



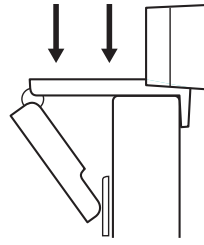
## 設定網路攝影機

### 放在螢幕上

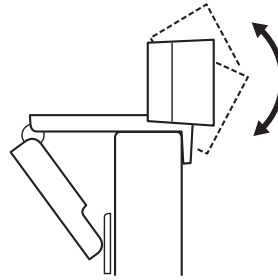
1 將網路攝影機放到電腦、筆記型電腦或顯示器上您要的位置或角度。



2 調整網路攝影機，確認通用安裝夾的腳架與您的裝置背面齊平。

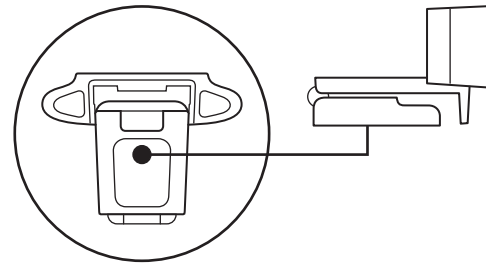


3 手動上/下調整網路攝影機，將其調整到對準您取景的最佳位置。

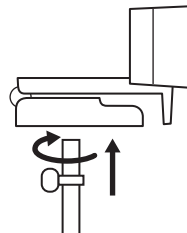


### 放在三腳架上\*

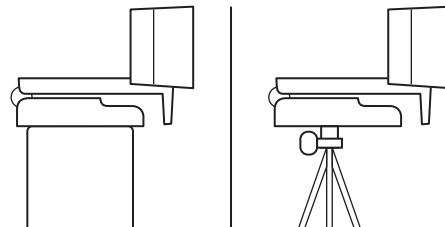
1 找到位於通用安裝夾具底部上的 ¼ 英吋三腳架安裝螺紋。



2 將三腳架轉入 ¼ 英吋螺紋中，使網路攝影機固定在三腳架上。



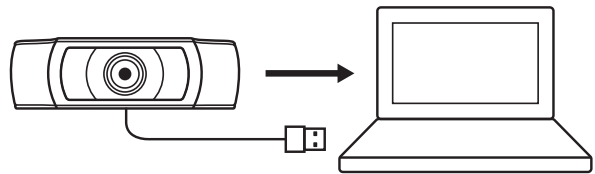
3 將網路攝影機連同三腳架放在您想要的、能夠獲得最佳自拍角度的任何位置。



\* 未隨附三腳架

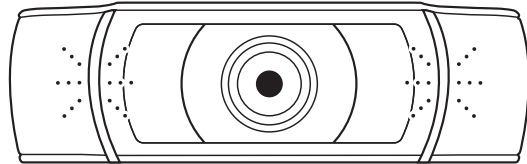
## 透過 USB-A 連接網路攝影機

將 USB-A 接頭插入您電腦的 USB-A 連接埠。



## 成功連接

LED 活動指示燈會在應用程式使用網路攝影機時亮起。



## 尺寸

包含固定安裝夾：

高 x 寬 x 深：

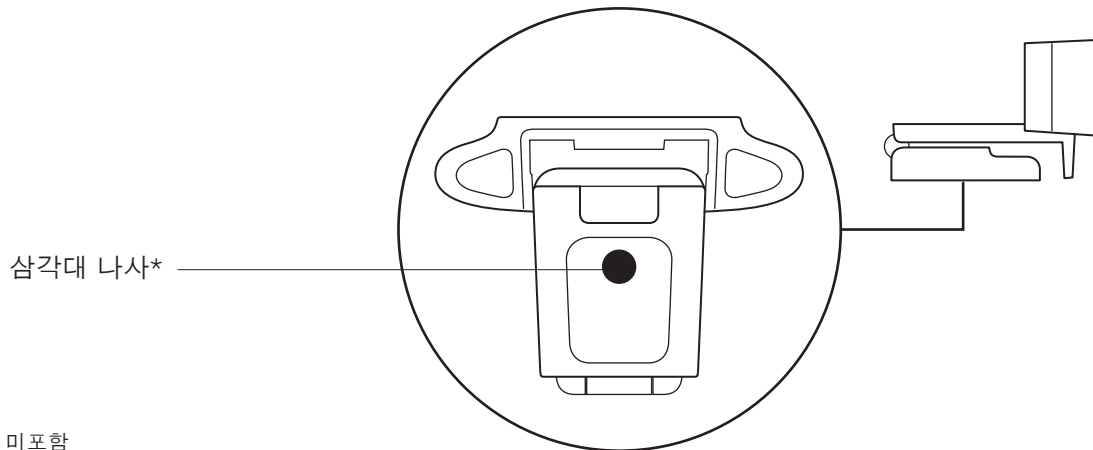
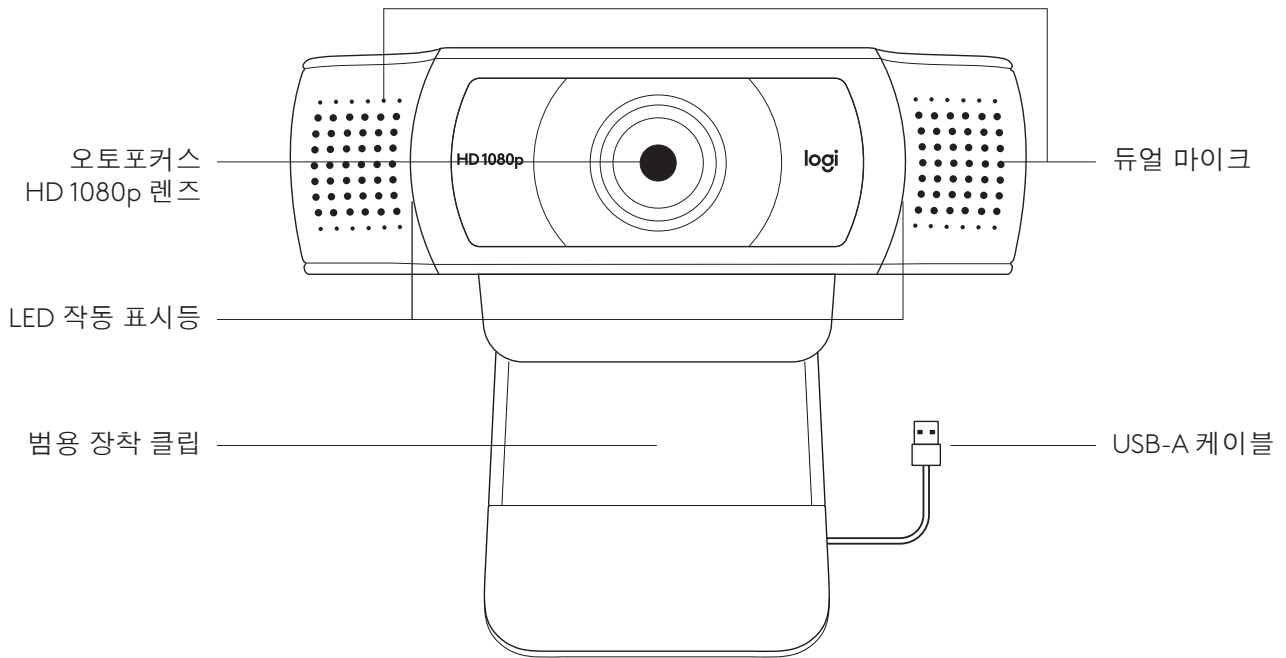
43.3 公釐 (1.70 英吋) x 94 公釐 (3.70 英吋) x 71 公釐 (2.80 英吋)

連接線長度：1.5 公尺 (5 英呎)

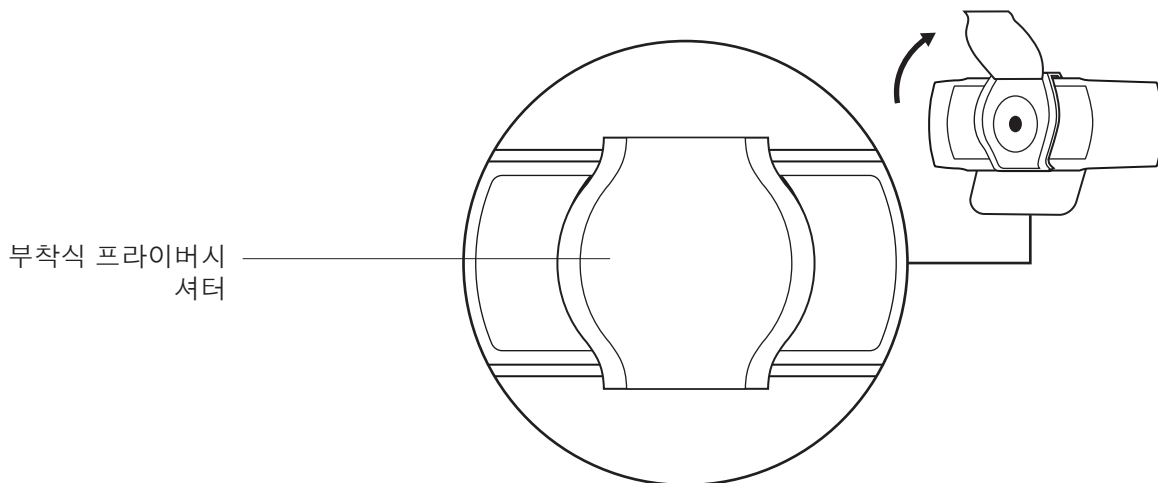
重量：162 公克 (5.71 盎司)

[www.logitech.com/support/C930s](http://www.logitech.com/support/C930s)

# 제품 설명

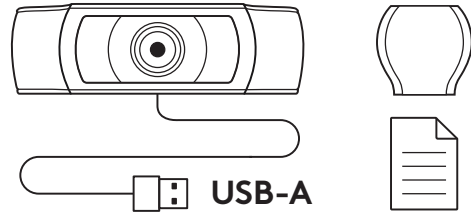


\* 삼각대 미포함



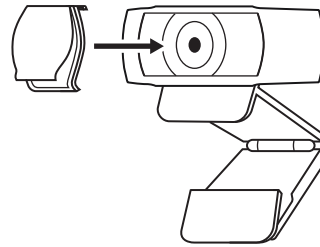
## 박스 내용물

- 1 1.5m(5피트) USB-A 케이블이 부착된 웹캠
- 2 프라이버시 셔터
- 3 사용 설명서

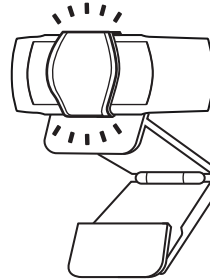


## 프라이버시 셔터 장착

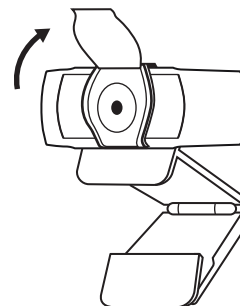
- 1 웹캠의 렌즈 위치를 확인하고 외부 프라이버시 셔터를 장착합니다.



- 2 웹캠의 전면, 중앙 위에 끼웁니다.



- 3 프라이버시 셔터를 수동으로 조절하여 원하는 대로 여닫습니다.

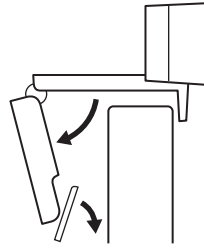




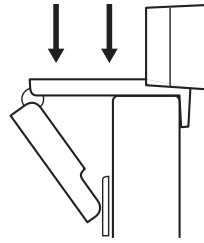
## 웹캠 설정

모니터에 배치할 경우

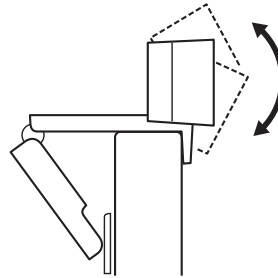
1 컴퓨터 위, 노트북, 모니터 등 원하는 위치 및 각도에 웹캠을 거치합니다.



2 웹캠을 조절하여 거치할 장치의 후면과 범용 장착 클립의 발이 평행을 이루게 합니다.

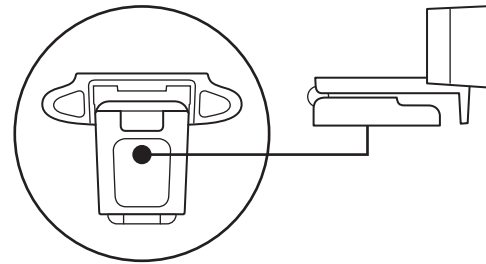


3 웹캠을 위아래로 조절하여 최적의 촬영 위치를 찾습니다.

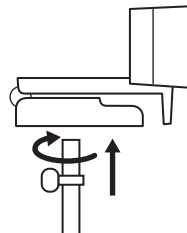


삼각대에 배치할 경우\*

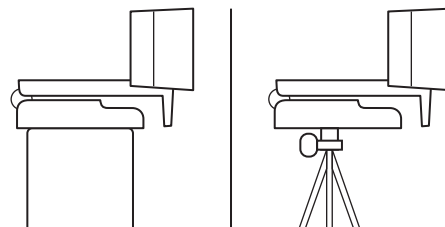
1 범용 장착 클립 하단에서 ¼인치 삼각대 나사를 찾습니다.



2 웹캠을 ¼인치 나사에 끼워 삼각대에 고정합니다.



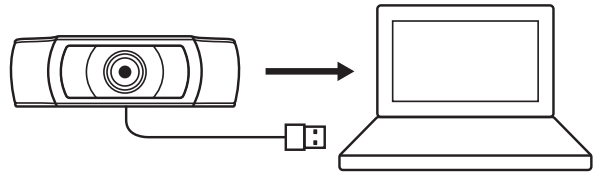
3 삼각대에 장착된 웹캠을 배치하여 최적의 촬영 위치를 찾습니다.



\* 삼각대 미포함

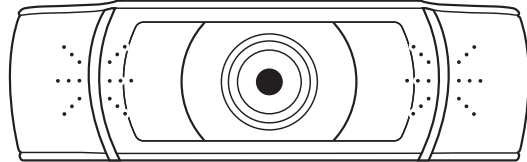
## USB-A로 웹캠 연결

USB-A 커넥터를 컴퓨터 USB-A 포트에 연결합니다.



## 연결 성공

애플리케이션에서 웹캠을 사용하면 LED 작동 표시등에 불이 들어옵니다.



## 규격

### 고정 장착 클립 포함

높이 x 너비 x 깊이:

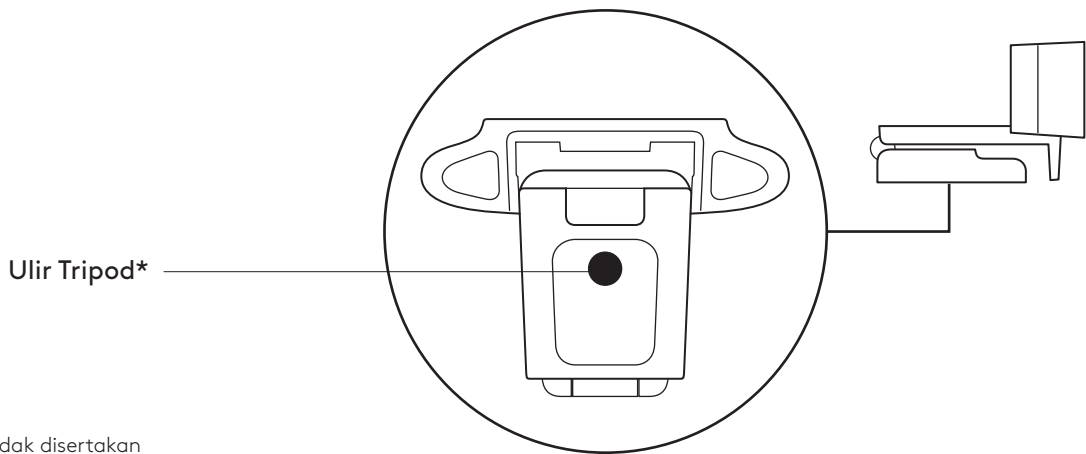
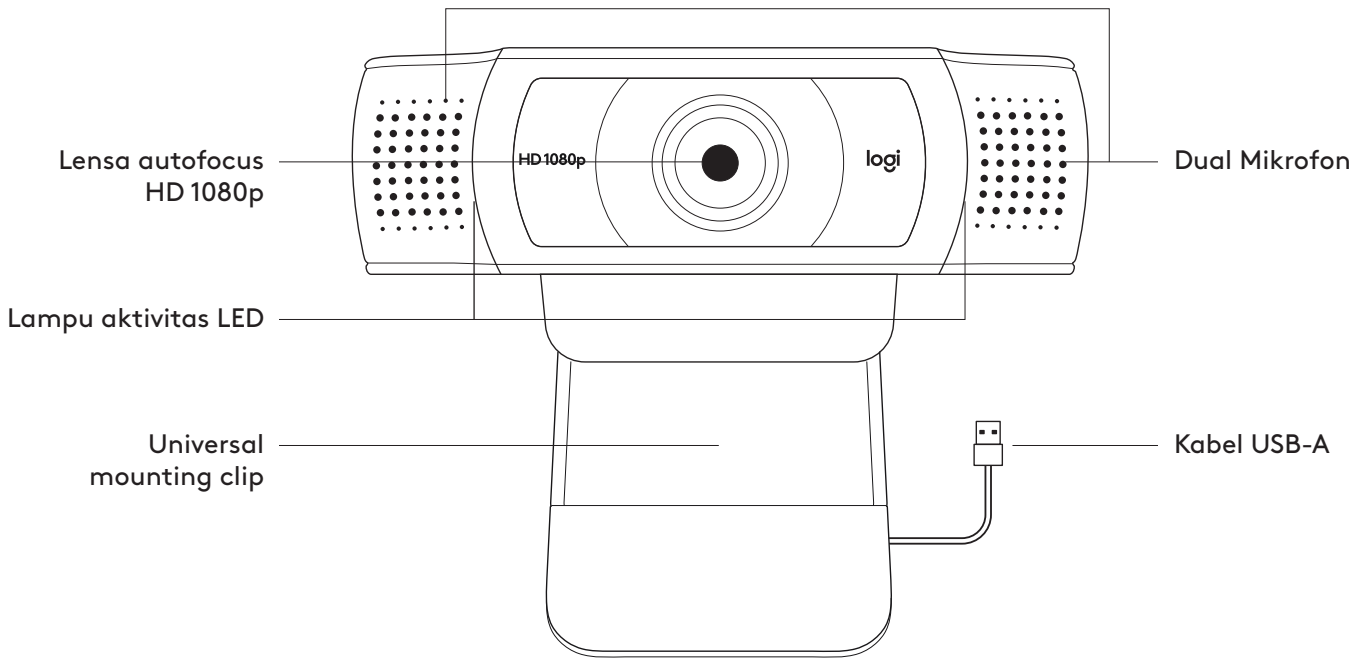
43.3mm(1.70인치) x 94mm(3.70인치) x 71mm(2.80인치)

케이블 길이: 1.5미터 (5피트)

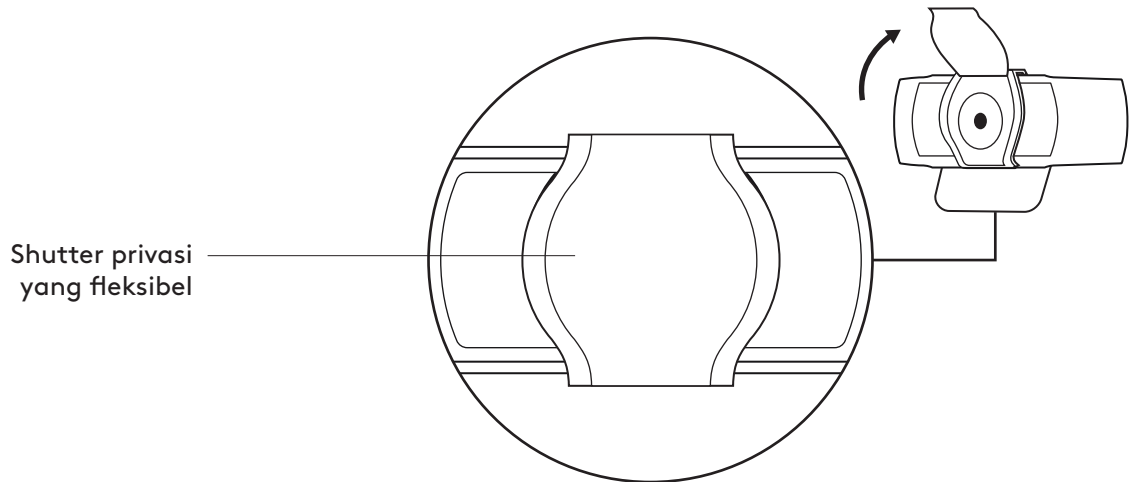
무게: 162g(5.71oz)

[www.logitech.com/support/C930s](http://www.logitech.com/support/C930s)

# KENALI PRODUK ANDA

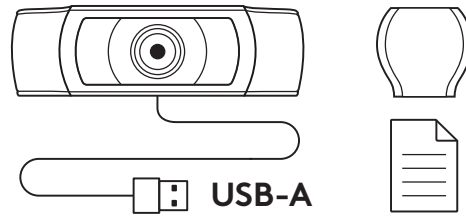


\* Tripod tidak disertakan



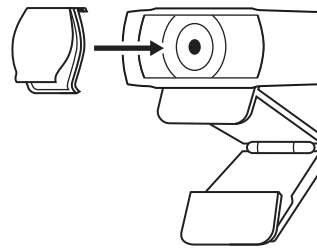
## ISI KEMASAN

- 1 Webcam dengan kabel USB-A 5 kaki (1,5 m) terpasang
- 2 Shutter privasi
- 3 Dokumentasi pengguna

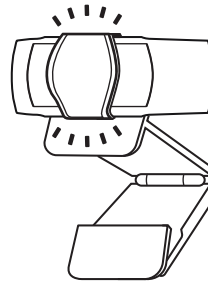


## MEMASANG SHUTTER PRIVASI

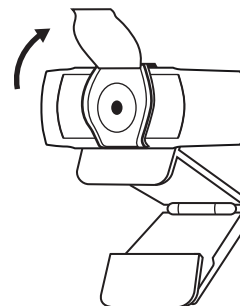
- 1 Pasangkan shutter privasi eksternal dengan mencari lensa webcam.



- 2 Pasangkan di bagian depan webcam, tepat di tengah-tengah.



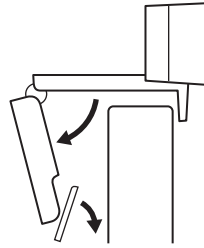
- 3 Secara manual sesuaikan shutter privasi untuk membuka atau menutup sesuai yang diinginkan.



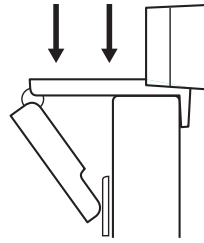
## MEMASANG WEBCAM

Untuk penempatan di atas layar

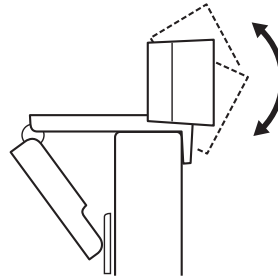
- 1 Letakkan webcam Anda di komputer, laptop, atau layar pada posisi atau sudut yang Anda inginkan.



- 2 Sesuaikan webcam untuk memastikan kaki universal mounting clip terpasang erat dengan bagian belakang perangkat Anda.

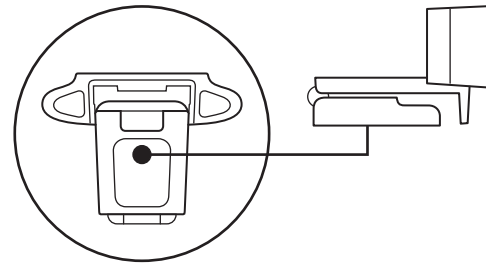


- 3 Gerakkan webcam ke atas/ke bawah ke posisi terbaik agar bisa menangkap diri Anda.

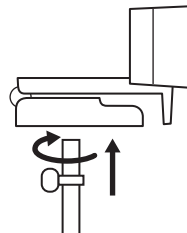


Untuk penempatan di atas tripod\*

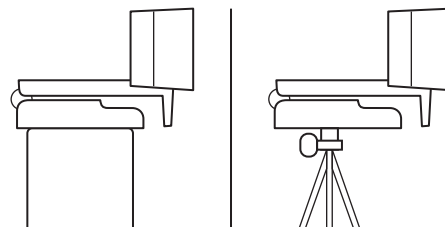
- 1 Cari ulir tripod ¼ inci di bagian bawah universal mounting clip.



- 2 Pasangkan webcam di tripod Anda dengan memutarinya pada ulir ¼ inci.



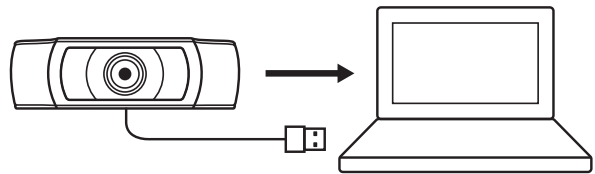
- 3 Letakkan webcam yang telah terpasang di tripod di mana pun yang Anda inginkan agar mendapatkan posisi terbaik untuk menyorot diri Anda.



\* Tripod tidak disertakan

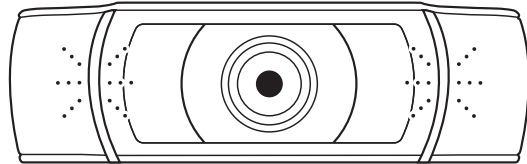
## MENGHUBUNGKAN WEBCAM VIA USB-A

Pasangkan konektor USB-A ke port USB-A di komputer Anda.



## KONEKSI BERHASIL

Lampu aktivitas LED akan menyala ketika webcam digunakan oleh sebuah aplikasi.



## DIMENSI

### TERMASUK FIXED MOUNTING CLIP:

Tinggi x Lebar x Tebal:

1,70 inci (43,3 mm) x 3,70 inci (94 mm) x 2,80 inci (71 mm)

Panjang Kabel: 5 kaki (1,5 inci)

Berat: 5,71 oz (162 g)

[www.logitech.com/support/c930s](http://www.logitech.com/support/c930s)