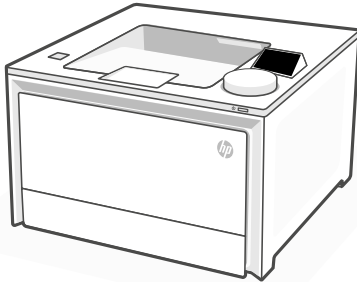




Setup Guide

Guide de configuration

Guía de configuración (Lea esto primero)



HP Color LaserJet Pro

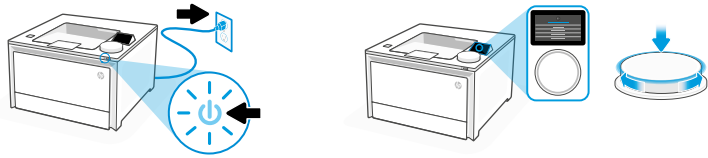
4201dn

1

1 Power on

Mise sous tension

Encendido

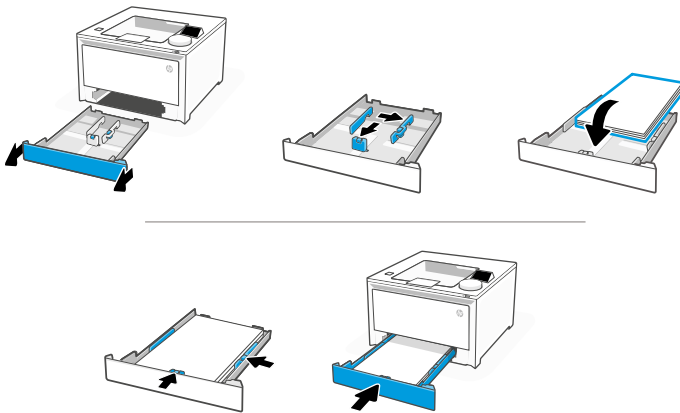


- EN** Plug in and power on. On the control panel, choose your language and country/region by turning the dial. Press dial down to select.
- FR** Branchez et allumez l'imprimante. Sur le panneau de commande, choisissez votre langue et votre pays/région en tournant la molette. Appuyez vers le bas sur le cadran pour sélectionner.
- ES** Conéctela y enciéndala. En el panel de control, elija su idioma y el país/región girando el dial. Pulse el dial hacia abajo para seleccionar.

2 Load paper

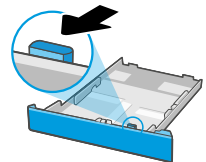
Chargement du papier

Cargue papel

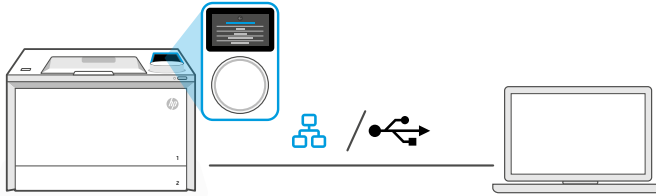


- EN** Load paper and adjust the guides.
Note: If loading legal paper, squeeze the side latch at the front of the tray and pull forward. When inserted, the tray will extend from the front of the printer approximately 2 inches (50.8mm).
- FR** Chargez du papier et ajustez les guides.
Remarque : Pour charger du papier au format Legal, appuyez sur le loquet latéral situé à l'avant du bac et tirez vers l'avant. Une fois inséré, le bac s'étirera depuis l'avant de l'imprimante d'environ 2 pouces (50,8 mm).

- ES** Cargue papel y ajuste las guías.
Nota: Si va a cargar papel legal, apriete el pestillo lateral situado en la parte delantera de la bandeja y tire hacia delante. Cuando se inserte, la bandeja se extenderá aproximadamente 50,8 mm (2 pulgadas) desde la parte delantera de la impresora.



- EN** On the control panel, choose your connection method. If the printer will support multiple users, select Ethernet.
- FR** Sur le panneau de commande, choisissez votre mode de connexion. Optez pour la connexion via Ethernet si l'imprimante sera utilisée par plusieurs utilisateurs.
- ES** Elija el método de conexión en el panel de control. Si la impresora admite varios usuarios, seleccione Ethernet.



EN Ethernet

1. Connect an Ethernet cable from the printer to the same network as the computer.
2. Press “Continue” on the control panel to confirm the IP address. Then continue with the steps on the control panel until you reach the home screen.

USB

1. Connect the USB cable to the port on the back of the printer and to the computer.
2. Continue with the steps on the control panel until you reach the home screen.

FR Ethernet

1. Utilisez un câble Ethernet pour connecter l'imprimante au même réseau que l'ordinateur.
2. Appuyez le bouton “Continuer” du panneau de commande pour confirmer l'adresse IP. Suivez ensuite les instructions affichées sur le panneau de commande jusqu'à ce que vous atteigniez l'écran d'accueil.

USB

1. Branchez le câble USB sur le port situé à l'arrière de l'imprimante et connectez-le à l'ordinateur.
2. Suivez ensuite les instructions affichées sur le panneau de commande jusqu'à ce que vous atteigniez l'écran d'accueil.

ES Ethernet



1. Conecte un cable Ethernet desde la impresora a la misma red que el ordenador.
2. Pulse “Continuar” en el panel de control para confirmar la dirección IP. Luego continúe con los pasos en el panel de control hasta que llegue a la pantalla de inicio.

USB



1. Conecte el cable USB al puerto situado en la parte posterior de la impresora y al ordenador.
2. Continúe con los pasos en el panel de control hasta que llegue a la pantalla de inicio.

4 Install printer software

Installation du logiciel de l'imprimante

Instalación del software de la impresora

- EN**
1. Go to hpsmart.com/download to download the HP software and print drivers.
 2. Install software and complete setup.

- FR**
1. Rendez-vous sur hpsmart.com/download pour télécharger le logiciel et les pilotes d'impression HP.
 2. Installez le logiciel et terminez la configuration.

- ES**
1. Vaya a hpsmart.com/download para descargar el software y los controladores de impresión de HP.
 2. Instale el software y complete la configuración.

EN

Get help with setup

Find setup information and videos online.



FR

Obtenir de l'aide avec la configuration

Trouvez des informations et des vidéos en ligne sur la configuration.

ES

Obtenga ayuda para la configuración

Encuentre información sobre la configuración y videos en línea.

hp.com/support/colorlj4201-4203



© Copyright 2023 HP Development Company, L.P.

Printed in xxxxx
Imprimé en xxxxx
Impreso en xxxxx

EN

FR

ES



4RA85-90024