

APCTM

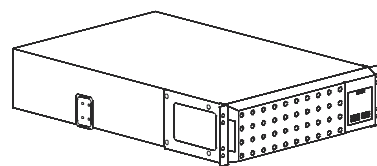
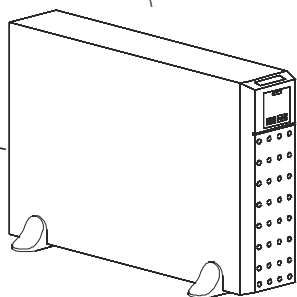
by Schneider Electric

Brugervejledning

Smart-UPSTM On-Line SRT Uninterruptible Power Supply

SRT2200XLI
SRT2200RMXLI
SRT2200RMXLI-NC
SRT3000XLI
SRT3000RMXLI
SRT3000RMXLI-NC
SRT3000XLT
SRT3000RMXLT
SRT3000RMXLT-NC
SRT3000XLW-IEC
SRT3000RMXLW-IEC

208/220/230/240V
Tårn / Rack-monteret 2U



Generel information

Vigtige sikkerhedsmeddelelser

Læs instruktionen omhyggeligt at gøre sig bekendt med udstyret før du forsøger at installere, betjene, service eller vedligehold UPS. Følgende meddelelser kan forekomme flere gange i dette dokument eller på udstyret, for at advare mod potentielle farer eller for at drage opmærksomhed til information der tydeliggøre eller forenkler en fremgangsmåde.



Tilføjelsen af dette symbol, til en produktsikkerheds label, som FARE eller ADVARSEL, antyder at der er en elektrisk risiko, der kan resultere i personskade, hvis instruktionerne ikke følges.



Tilføjelsen af dette symbol, til en produktsikkerheds label, som ADVARSEL eller VARSOMHED, antyder at der eksisterer en fare, der kan resultere i skade og beskadigelse af produktet hvis instruktionerne ikke følges.

FARE

FARE antyder en farlig situation som, hvis den ikke undgås, vil resultere i dødsfald eller alvorlig skade.

ADVARSEL

FARE antyder en farlig situation som, hvis den ikke undgås, kan resultere i dødsfald eller alvorlig skade.

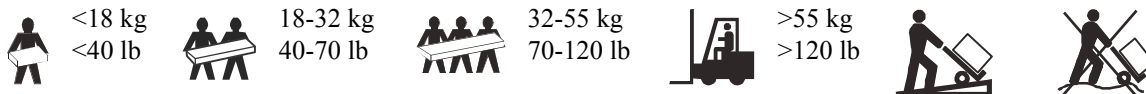
FORSIGTIG

FORSIGTIG antyder en farlig situation som, hvis den ikke undgås, kan resultere i d mindre eller moderat skade.

BEMÆRK

BEMÆRK bruges til at gøre opmærksom på praksis der ikke forårsager fysisk skade.

Produkt Håndtering Retningslinjer



Sikkerhed og generelle oplysninger

- Overhold alle nationale og lokale forskrifter om elektricitet.
- Elinstallationer skal udføres af en faglært elektriker.
- Ændringer og modifikationer på denne enhed, som ikke er godkendt af APC (Schneider Electric) kan gå ud over garantien.
- Denne UPS er kun beregnet til indendørs brug.
- Brug ikke denne UPS i direkte sollys i berøring med væskernehvor der er meget støv eller fugtighed.
- Vær sikker ventilationsåbningerne på UPS er ikke blokeres . Giver tilstrækkelig plads til god udluftning.
- For en UPS med en fabrik installere strøm kabel, forbinde UPS strøm kabel direkte til en stikkontakt. Må ikke anvendes Spændingsbeskyttere eller forlængerledninger.
- Batteriet holder typisk to til fem år. miljøfaktorenes få indvirkning batterilevetid Forhøjet omgivende temperatur, dårlig kvalitet i elnettet og hyppige kortvarige udladninger vil afkorte batteriets levetid.
- Erstatte batteriet umiddelbart når UPS udskiftning indikerer batteri er nødvendig.
- Udstyret er tungt. Praksis altid sikker løfteteknik passende for vægten af udstyret.
- Batterierne er tunge. Fjern batterierne, før du installerer UPS'en og eksterne batteripakker (XLBP'er) i et stativ.
- Installer altid XLBPs nederst på i rackmonterede konfigurationer. UPS skal vaere anbragt over XLBPS
- Installer altid perifert udstyr ovenfor UPS i rackmonterede konfigurationer.
- Yderligere sikkerhedsoplysninger kan findes i sikkerhed føre følger med denne enhed.

Deenergizing safety

- UPS'en indeholder interne batterier og kan udgøre en fare for elektrisk stød, selv når de er afbrudt fra elektriske kredsløb.
- Vekselstrøms- og jævnstrøms-udgangsstikkene kan til enhver tid aktiveres ved fjernbetjening eller automatisk styring.
- Før indbygning eller eftersyn på udstyret skal man afprøve følgende:
 - Indgangskontakten er i **SLUK** position.
 - Interne UPS-batterier er fjernet.
 - XLBP-batterimoduler er afbrudt.

Elektrisk sikkerhed

- For modeller med fast kablet indgang skal tilslutning til strøm (elnettet) udføres af en autoriseret elektriker.
- Kun 230V-modeller: For at opretholde overensstemmelse med den EMC direktiv for produkter, der sælges i Europa, output ledninger fastgjort til UPS må ikke overstige 10 meter i længden.
- Beskyttet jordforbundet om UPS fortsætte lækstrømmens fra belastningsudstyr (udstyr til computere). Et isolerings jordledninger er skal installeres som en del af kredse strøm at leveringer UPS. Konduktør skal være af samme størrelse og isoleringsmateriale samt og ubegrundet kredse strøm forsyningsledninger. Konduktør vil typisk være grøn og med eller uden en gul stribe.
- UPS input jordledninger, skal være ordentligt bundet til beskyttende jord ved tjeneste panelet.
- Hvis UPS indgangseffekt tilføres ved et separat afledt system, jordledninger skal være ordentligt bundet ved forsyningstransformeren eller omformergrupper.

Batterisikring

- Ved udskiftning af batterier skal du udskifte med samme antal og type batterier som oprindeligt er installeret i udstyret.
- Schneider Electric bruger vedligeholdelsesfri forseglede blybatterier. ved normal anvendelse og behandling, der ikke er kontakt med interne komponent af batteriet. Overopladning, overophedning eller anden misbrug af batterier kan resultere i udladning af batteriets elektrolyt. Udsivet elektrolyt er giftig og kan være skadelig for huden og øjnene.
- **FORSIGTIG:** Før installation eller udskiftning af batterier, fjernes smykker som f.eks. armbåndsurre og ringe. Høj energi igennem ledermaterialer kan medføre kraftige forbrændinger.
- **FORSIGTIG:** Må ikke disponerer over af batterier i en brand. Batterier kan eksplodere.
- **FORSIGTIG:** Åbn eller ødelæg ikke batterier. Udsivet materiale er skadeligt for hud og øjne og kan være giftigt.

Generel information

- UPS vil genkende så mange som 10 batteripakker forbundet til UPS.
Bemærk: For hver batteripakke vil der blive krævet øget genopladningstid.
- model- og serienummer er placeret på en lille, panel etiket bageste. For nogle modeller, en ekstra etiket er placeret på chassiset under fronten Glasrande.
- Altid ophugning brugte batterier.
- Ophugning emballagematerialerne eller gemme dem til genbrug..

FCC Klasse A Advarsel radiofrekvens

Dette udstyr er blevet testet og vurderet til at overholde begrænsningerne for en Klasse A digital enhed i medfør af del 15 i FCC-reglerne. Disse begrænsninger er beregnet til at levere rimelig beskyttelse imod skadelig interferens, når udstyret betjenes i et kommercielt miljø. Dette udstyr genererer, benytter og kan udstråle radiofrekvensenergi og forårsage skadelig interferens på radiokommunikation, hvis det ikke installeres og bruges i overensstemmelse med vejledningen. Betjening af dette udstyr i et beboelsesområde vil sandsynligvis forårsage skadelig interferens, hvorfor brugeren er nødsaget til at korrigere interferensen for egen udgift.

Produktbeskrivelse

APC ved Schneider Electric Smart-UPS™ On-line SRT er en højtydende uninterruptible power supply (UPS). UPS'en hjælper med at yde beskyttelse til elektronisk udstyr fra strømforsyninger, spændingsforstyrrelser, overspændinger, små strømforsyningsudsving og store forstyrrelser. UPS'en giver også batteriets backup-strøm til tilsluttet udstyr, indtil strømforsyningen vender tilbage til acceptable niveauer, eller batterierne er helt afladet.

Denne brugsanvisning er tilgængelig på den vedlagte dokumentations-cd og på APC ved Schneider Electric hjemmeside, www.apc.com.

Produktoversigt

Specifikationer

Til yderligere specifikke APC ved Schneider Electric websteder, www.apc.com

Miljømæssig

Temperatur	presset ned	0° till 40° C (32° till 104° F)
	Lager	-15° till 45° C (5° till 113° F)
Højde	presset ned	0 - 3,000 m (0 - 10,000 ft)
	Lager	0 - 15,000 m (50,000 ft)
Fugtighed	0% till 95% relativ fugtighed, ikke-kondenserende	
Beskyttelsesklasse	IP 20 klassifikation	
Bemærk: Oplad batteripakkerne hver sjette måned under opbevaring. miljøfaktorernes få indvirkning batterilevetid Forhøjet omgivende temperatur, høj fugtighed, dårlig kvalitet i elnettet og hyppige korte udladninger vil afkorte batteriets levetid.		

Fysisk

SRT2200XLI/SRT2200RMXLI/SRT2200RMXLI-NC model

UPS er tungt. overholde alle løft retningslinjer.


Batterier med enhedsvægt inkluderet uden emballage	25 kg (55 lb)
Batterier med enhedsvægt inkluderet med emballage	Rack-monteringsmodeller: 34 kg (75 lb) Tårnmodeller: 31 kg (68 lb)
Enhed dimensioner ikke emballeret Højde × Bredde × Dybde	85 (2U) mm x 432 mm x 560 mm 3.35 (2U) in x 17 in x 22 in
Enhed dimensioner med emballeret Højde × Bredde × Dybde	245 mm x 600 mm x 810 mm 9,7 in x 23,6 in x 31,9 in
Model- og serienummer er placeret på en lille etikette placeret panel etiket bageste.	

**SRT3000XLI/SRT3000RMXLI/SRT3000RMXLI-NC/SRT3000XLT/SRT3000RMXLT/SRT3000RMXLT-NC/
SRT3000XLW-IEC/SRT3000RMXLW-IEC model**

UPS er tungt. overholde alle løft retningslinjer.

Batterier med enhedsvægt inkluderet uden emballage	31 kg (69 lb)
Batterier med enhedsvægt inkluderet med emballage	Rack-monteringsmodeller: 40 kg (88 lb) Tårnmodeller: 37 kg (81 lb)
Enhed dimensioner ikke emballeret Højde × Bredde × Dybde	85 (2U) mm x 432 mm x 611 mm 3.35 (2U) in x 17 in x 24 in
Enhed dimensioner med emballeret Højde × Bredde × Dybde	245 mm x 600 mm x 870 mm 9,7 in x 23,6 in x 34,3 in
Model- og serienummer er placeret på en lille etikette placeret panel etiket bageste.	

Batteri

 FORSIGTIG
RISIKO FOR SVOVLBRINTE OG OVERDREVEN RØG
<ul style="list-style-type: none"> • Udskift batteriet mindst hvert 5. år. • Erstatte batteriet umiddelbart når UPS udskiftning indikerer batteri er nødvendig. • Udskift batteriet ved afslutningen af dets levetid. • Ved udskiftning af batterier skal du udskifte med samme antal og type batterier som oprindeligt er installeret i udstyret. • Udskift batteriet straks, når UPS'en indikerer en overophedning af batteriet eller intern UPS-overophedning, eller når der påvises elektrolytlækage. Sluk for UPS'en, tag stikket ud af stikkontakten, og tag batterierne ud. Brug ikke UPS'en, indtil batterierne er udskiftet.
Manglende overholdelse af disse instruktioner kan resultere i skader på udstyr og mindre eller moderat personskade.

	SRT2200 modellerne	SRT3000 modellerne
Batteri type	Forseglet, vedligeholdelsesfrit, ventilreguleret Bly-syre batteri	
Erstatnings-batterimodul Denne UPS har udskiftbare batterimoduler. Henvise til der angemessene genanskaffelse batteri skal brugsanvisninger til installatører Kontakt din forhandler eller gå til APC ved Schneider Electric web site, www.apc.com for information om erstatningsbatterier.	APCRBC141	APCRBC152
Antal batterimoduler	1 batterimodul	
Spænding for hvert batterimodul	72 VDC	96 VDC
Total batterispænding for UPS'en	72 VDC	96 VDC
Ah-vurdering	5 Ah pr. batterimodul	
XLBP-kabellængde	500 mm (19.7 in)	

Elektrisk

FORSIGTIG*: For at reducere brandrisikoen tilsluttes kun til et kredsløb forsynet med anbefalet maksimal kredsløbsoverstrømsbeskyttelse i overensstemmelse med National Electrical Code ANSI/NFPA 70 og Canadian Electrical Code en del I, C22.1.

FORSIGTIG

RISIKO FOR BRAND, SKADER PÅ UDSTYR ELLER PERSONSKADE

SRT3000XLI, SRT3000RMXLI, SRT3000XLW-IEC eller SRT3000RMXLW-IEC UPS bør ikke kontinuerligt betjenes ved fuld kraft under en indgangsstrøm på 220 V, når den strømtilføres vha. BS 1363 (UK) til C20 kabel.

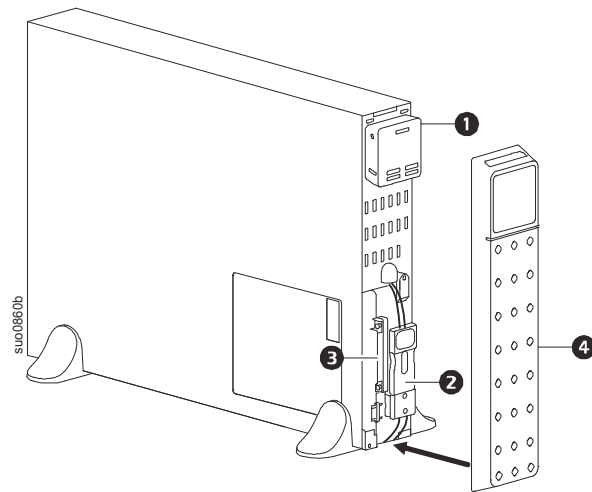
Manglende overholdelse af disse instruktioner kan resultere i mindre eller moderat skade.

Modellerne	Klassificering	baseret på strømssluttere Ojeblikkelige Sats
SRT2200XLI	2200 VA / 1980 W	16 A
SRT2200RMXLI		
SRT2200RMXLI-NC		
SRT3000XLI	3000 VA / 2700 W	20 A
SRT3000RMXLI		
SRT3000RMXLI-NC		
SRT3000XLT		20 A* / 2 pol
SRT3000RMXLT		
SRT3000RMXLT-NC		
SRT3000XLW-IEC		20 A IEC; 20 A UL* / 2 pol
SRT3000RMXLW-IEC		

Udelade	
Udelade frekvens	50 Hz / 60 Hz
Nominel Udelade Jævnspænding	SRT2200XLI/SRT2200RMXLI/SRT2200RMXLI-NC/SRT3000XLI/SRT3000RMXLI/ SRT3000RMXLI-NC: 220 V, 230 V, 240 V SRT3000XLT/SRT3000RMXLT/SRT3000RMXLT-NC: 208 V, 240 V SRT3000XLW-IEC/SRT3000RMXLW-IEC: 208V, 220V, 230V, 240V
Avertere	
Indgangsfrekvens	40 Hz - 70 Hz
Nominel Indgangs Jævnspænding	SRT2200XLI/SRT2200RMXLI/SRT2200RMXLI-NC/SRT3000XLI/SRT3000RMXLI/ SRT3000RMXLI-NC: 220 V, 230 V, 240 V SRT3000XLT/SRT3000RMXLT/SRT3000RMXLT-NC: 208 V, 240 V SRT3000XLW-IEC/SRT3000RMXLW-IEC: 208V, 220V, 230V, 240V
Indgangs øjeblikkelige sats	SRT2200 modellerne: 13 A SRT3000 modellerne: 16 A

Frontpanel-funktioner

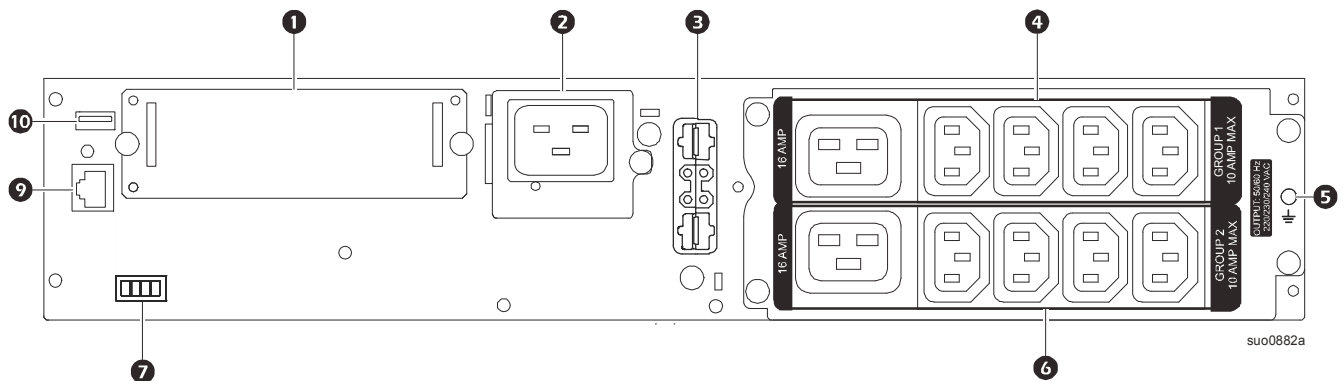
- ❶ Displaygrænseflade
- ❷ UPS batterikontakter
- ❸ Batteri mode
- ❹ Bezel



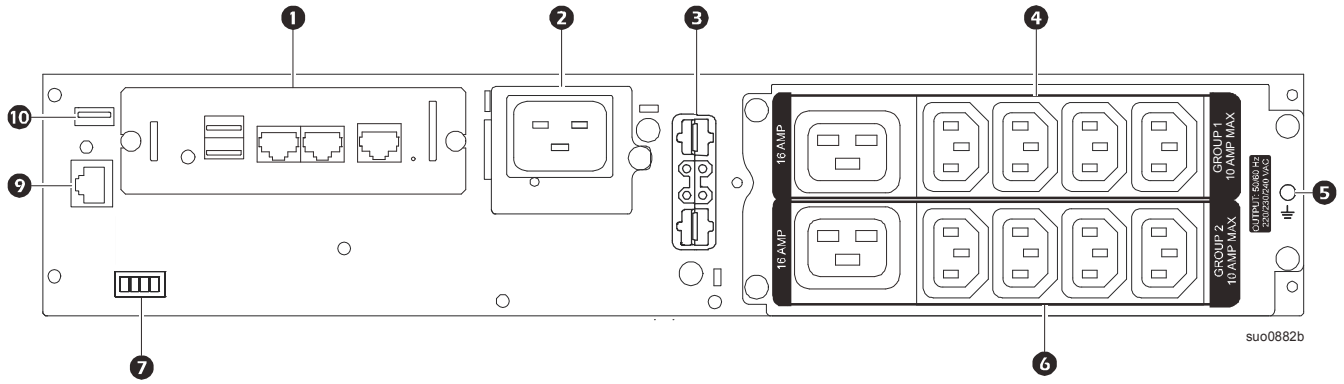
Bagpanel kvalitet

Bemærk: Henvis til “Krydshenvisning hensyn til at identificere Bagpanel kvalite” on page 9 at der giver en nøgle til Bagpanel grafiske afbildet i denne manual.

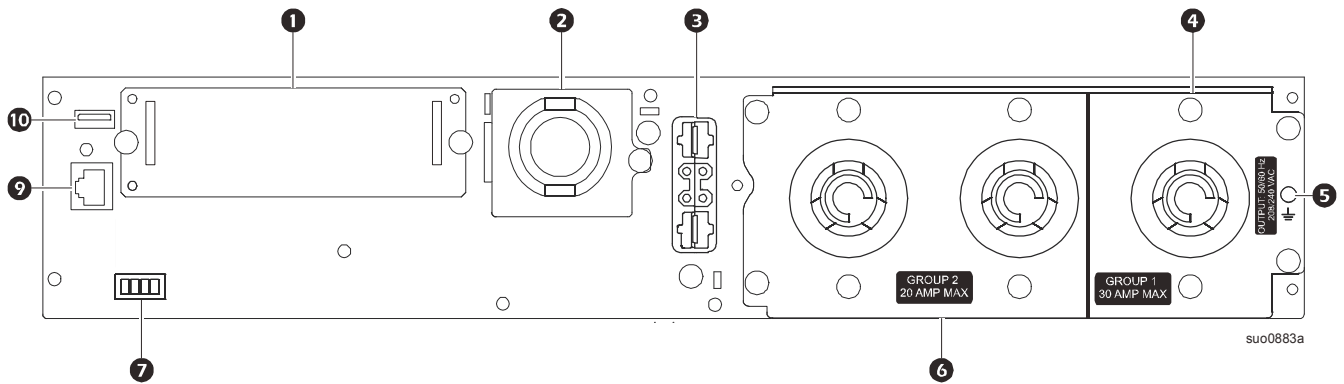
SRT2200XLI/SRT2200RMXLI/SRT3000XLI/SRT3000RMXLI



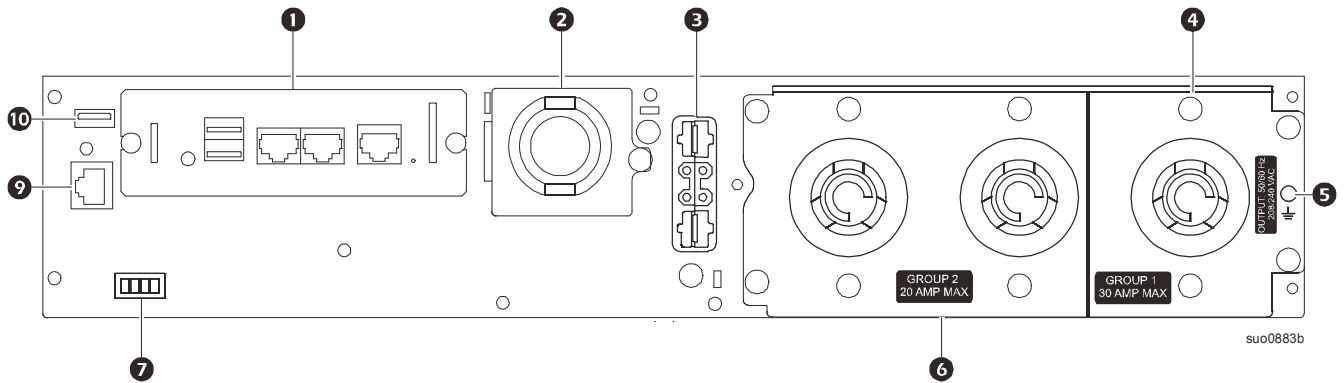
SRT2200RMXLI-NC/SRT3000RMXLI-NC



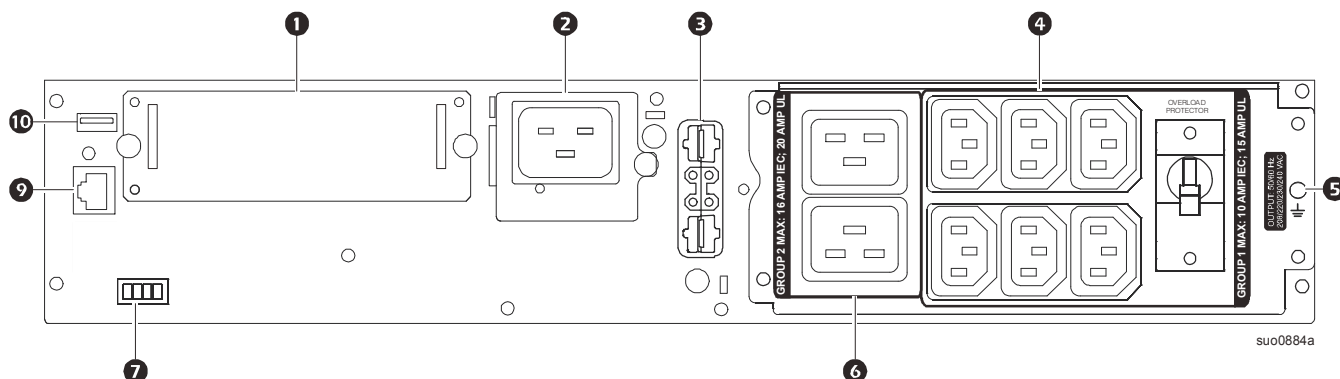
SRT3000XLT/SRT3000RMXLT



SRT3000RMXLT-NC



SRT3000XLW-IEC/SRT3000RMXLW-IEC



Krydshenvisning hensyn til at identificere Bagpanel kvalite

①	Smart Sprække	Smart Sprække kan bruges til at forbinde ekstraudstyr Management..
②	AC-indgang strøm kabel eller hardwire indgangsboks	SRT3000XLT, SRT3000RMXLT, SRT3000RMXLT-NC modeller har fabriksinstallerede indgangsstrømkabler.
③	Eksternt batteri og kommunikationsstik	Brug det eksterne batteri på XLBP til at forbinde UPS og XLBP. XLBP'er giver udvidet kørselstid under strømafbrydelser. UPS'en vil automatisk genkende op til 10 eksterne batteripakker.
④	Kontrollerbar Udløb gruppe 1	Tilslut elektroniske anordninger til disse udsalgssteder.
⑤	Ramme jorddyvler	UPS og XLBP få jorddyvler til forbindelse jorden fører. Forud for etablering jorden fører. UPS fra elnettet.
⑥	Kontrollerbar Udløb gruppe 2	Tilslut elektroniske anordninger til disse udsalgssteder.
⑦	EPO terminal	Nødsituation strømfor syningen slukket, (NSS) terminal sætte brugerne at tilslut UPS TIL central Nødsituation strømfor syningen slukket system.
⑧	Serielle port	Serielle port bruges til at kommunikere med med UPS. Brug kun grænseflade kits eller godkendt af APC ved Schneider Electric. Enhver anden grænseflade kabel vaere uforenelig med UPS konnektorer.
⑩	USB port	USB port er bruges til at enten en server til indfødt styresystem kommunikation eller til programmel kommunikere med UPS.

Operationer

Tilslut udstyr

FORSIGTIG

FARE FOR ELEKTRISK STØD

- Afbryd strømafbryderen til strømforsyningen, før du installerer eller servicerer UPS eller tilsluttet udstyr.
- Afbryd eksterne batterier, før du installerer eller servicerer UPS eller tilsluttet udstyr.
- Batteripakker forbundet til UPS'en kan udgøre fare for elektrisk stød, selv når de er afbudt fra strømgruppen (lysnettet).
- UPS vekselstrømsstik og stikudgange kan til enhver tid aktiveres ved fjernbetjening eller automatisk styring.
- Afbryd udstyr fra UPS'en, før du servicerer alt udstyr.

Manglende overholdelse af disse instruktioner kan resultere i mindre eller moderat skade.

Bemærk: UPS-batterier vil oplades til 90% kapacitet i de første tre timer med normal drift. **Forvent ikke fuld batteridriftstid under denne indledende ladetid.**

1. Tilslut det interne batterimodul. Se installationsvejledningen for detaljer.
2. Tilslut udstyr til udgange på bagpanelet på UPS'en.
Der henvises til "Kontrollerbare Udgangsgrupper" on page 19 .
3. Tilslut UPS'en til bygningens strøm.

Tænd/sluk for UPS'en

Første gang UPS'en er tændt, kører **Indstillingsguide**- skærmen. Følg anvisningerne for at konfigurere UPS-indstillinger. Der henvises til "Konfiguration" on page 14 .

For at tænde UPS'en og alt tilsluttet udstyr skal du trykke på TÆND/SLUK- knappen på displayet. Følg anvisningerne for enten at slå UPS'en til omgående eller efter en forsinkelse, og tryk derefter på OK.

BEMÆRK: Når der ikke er nogen indgangseffekt og UPS'en er slukket, kan koldstartfunktionen bruges til at tænde UPS og tilsluttet udstyr ved hjælp af batteristrøm.

For at udføre en koldstart, tryk på TÆND/SLUK-knappen.

Displaypanelet lyser, og TÆND/SLUK- knappen lyser rødt.

For at tænde for udgangsstrømmen, tryk på TÆND/SLUK-knappen igen. Vælg punktet **Tænd med INGEN VEKSELSTRØM**, og tryk på OK.

For at slukke for strømmen, tryk på TÆND/SLUK-knappen. Følg anvisningerne for enten at slukke for UPS'en øjeblikkeligt eller efter en forsinkelse, og tryk derefter på OK.

BEMÆRK: Når UPS-udgangseffekten er slukket, og vekselstrømsindgangen er blevet fjernet, fortsætter UPS'en med at bruge batteriet til intern strøm i 10 minutter. For at fjerne strømmen skal du trykke helt på TÆND/SLUK-knappen. Følg prompten for at vælge **Intern suk** , og tryk derefter på OK.

UPS Displayinterfacet

<p>1 LASER ON/OFF-knappen</p> <p>Knappen oplyste indikatorer : -Ingen illuminansværdi, UPS og udgangseffekt er slukket. -Vipstjertilluminansværdi, UPS og udgangseffekt er tændt. -IRød illuminansværdi, UPS og udgangseffekt er slukket.</p>	
<p>2 lindlæse ikon deaktivere/ stum akustiske alarm ikon</p>	
<p>3 UPS tilstand information</p>	
<p>4 Operationer mode ikoner</p>	
<p>5 ESCAPE knappen</p>	
<p>6 OK knappen</p>	
<p>7 UP/DOWN knappen</p>	
<p>8 Kontrollerede udgang statusikoner</p>	
<p>9 Batteri status ikoner</p>	

UPS Drift af Display-Interfacet

Brug UP/DOWN knapperne til at scrolle gennem mulighederne. Tryk på OK-knappen for at godtage de valgte muligheder Tryk på ESC knappen komme tilbage til Forrige menuen.

Ikonerne på LCD-berøringsskærmen kan variere afhængigt af anlæggets firmwareversioner og specifikke UPS-modeller.

	<p>lindlæse ikon Den omtrentlige ladekapacitets-procent indikeres af antallet af felter på opladningsskalaen, der er belyst. Hver søjle repræsenterer 16% af belastningsevnen.</p>
	<p>Stum ikon: Angive akustiske alarm ikon er deaktivere/ stum.</p>

UPS tilstand information






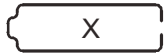





status information område ydet central information, om status af UPS.

Standard menu som giver bruger for at vælge en af fem insektnet nedennævnte. Bruke UP/DOWN knappen at rulle gennem insektnet

Forbigangen menu vil rulle fem insektnet automatisk.

- **Indgangs Jævnspænding**
- **Nominel Udelade Jævnspænding**
- **Udelade frekvens**
- **Læsse**
- **Kørselstid**

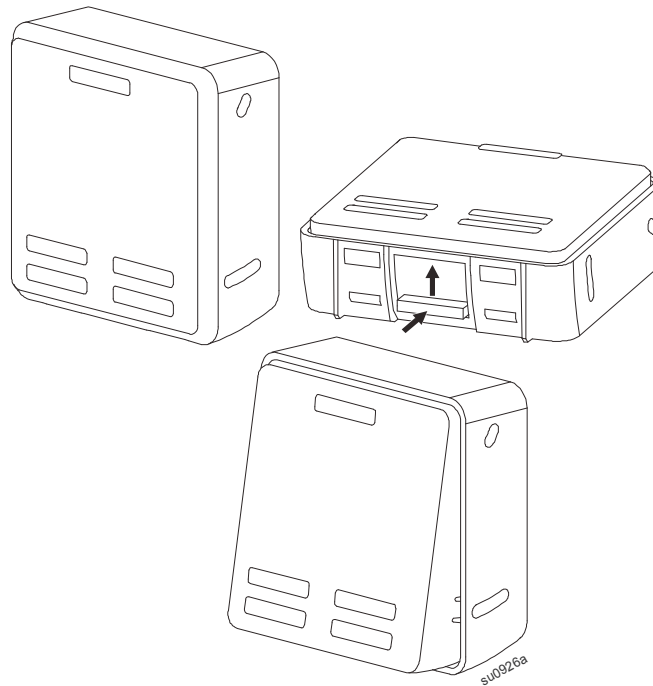
så vidt angår en UPS begivenhed, statusopdatering er afkrydset definerer den begivenhed eller forudsat at har været. skærmtterminal lyser rav en meddelelse til angivelse og rød til angivelse en advarsel afhængige af sværhedsgraden af hændelsen eller forholdet .

Operationer mode ikoner	
	On-line stand: UPS ER leveringsbetingelserne elnettet, vedrørende tilsluttet udstyr.
	Bypass-tilstand UPS er i Bypass mode og tilsluttet udstyr. vil modtage elnettet, så længe indgangsspænding og frekvens er omfattet af den configured grænse.
	Grøn mode: Når de er i mode elnettet, bliver sendt direkte til belastningen. i tilfælde af en elnettet strømnedbrud der vil være afbrydelser, magten til akseltrykket op til 10 ms UPS skiftes til On-Line Batteri mode. Hvis aktiveret Grøn mode bør der tages hensyn til anordninger der kan følsomme over for strøm svingninger .
UPS tilstand ikon	
	Batteri mode: UPS er leveringsbetingelserne elnettet, vedrørende tilsluttet udstyr.
	UPS er afsløret en intern fejl med batteri. følge alle instruktionerne på skærmen.
	UPS er afsløret en kritisk fejl med batteri. Batteri ndgås til sidst af dennes levetid og som skal erstattes.
	Angive UPS alarm at skulle være opmærksom
Kontrollerede afsætte Gruppe Ikoner	
	Kontrollerede afsætte Gruppe strømbeskyttelsesbehov, Tallet ved siden af ikon den specifikke udløb grupper, der har tilgængelige effekt. Blinker ikon indikere afsætte gruppe er ved at ændre fra OFF til ON med forsinket.
	Kontrollerede afsætte Gruppe ikke strømbeskyttelsesbehov, Tallet ved siden af ikon den specifikke udløb grupper, der har ikke tilgængelige effekt. Blinker ikon indikere afsætte gruppe er ved at ændre fra OFF til ON med forsinket.
Batteri status ikoner	
	Batteriets driftstid Status: Angive Batteriets driftstid Status
	Batteriets driftstid igangværende: Angive Batteriets er driftstid

LCD displaygrænseflader vinkeljustering

Vinklen af LCD displaygrænseflader kan justeres for at lette i visning til at vise beskeden..

1. Fjerne..den forreste bezel.
2. lokaliserer knappen på den nederste af displaygrænseflader panel.
3. tryk på knappen og billede knappen af LCD displaygrænseflader skærm ud. En hørbar klick bliver vil blive hørt.når skærm kommer at den maksimale vinkel



Oversigt over menuerne

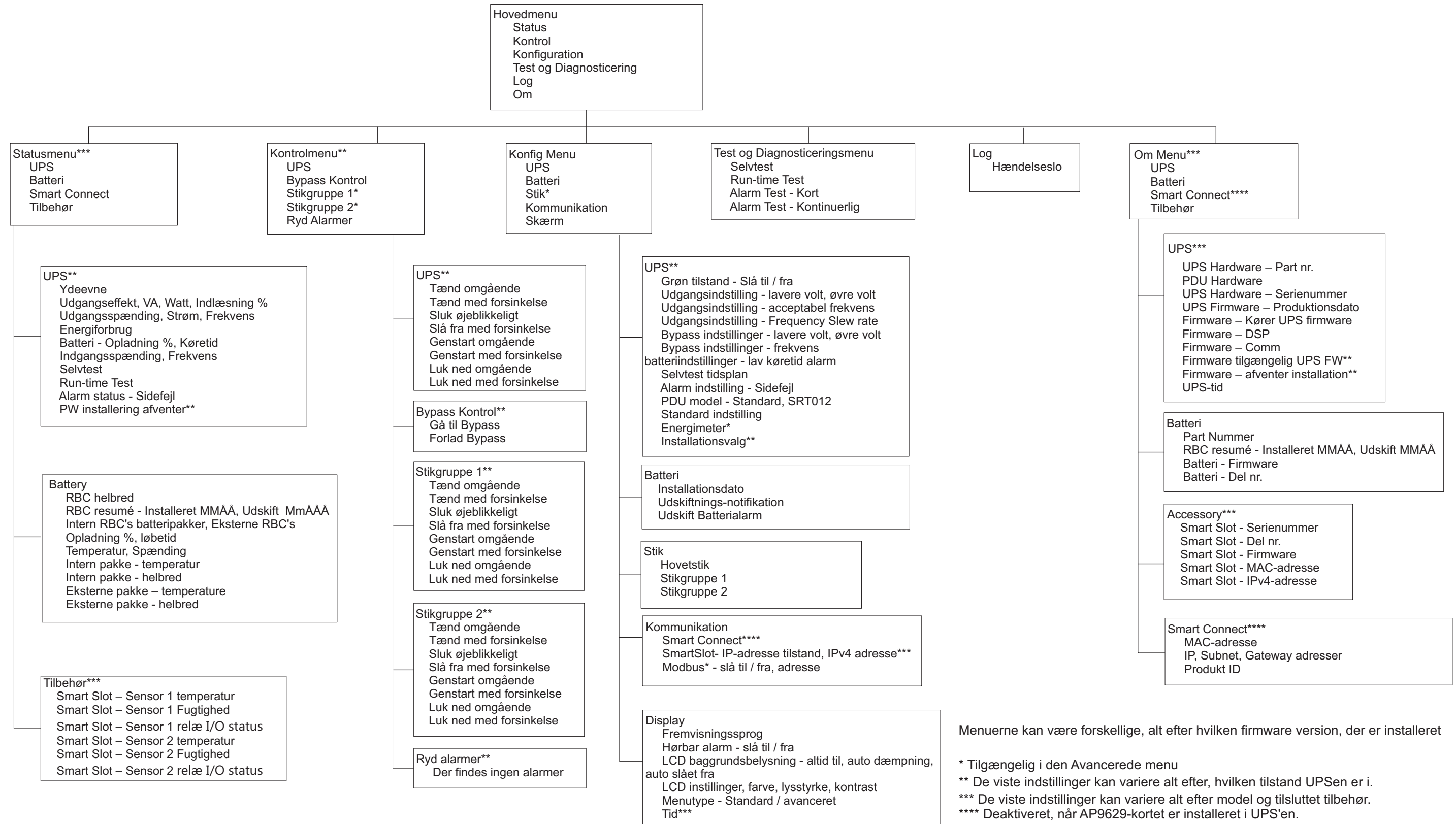
Displayinterfacet har **Standard** og **Avanceret** menuskærm foretrækkes frem for **Standard** eller **forbigangen** menuvalg er lavet gennem oprindelig installering og kan ændres enhver tid gennem **Konfiguration** menu.

Standard menuer, inkluderer De mest almindeligt brugte flag.

Forbigangen menuer, giver ekstra mulighed.

Bemærk: Aktuel menu skærm kan være forskellige fra ved model og firmwareversioner.

UPS Oversigt over menuerne



Konfiguration

UPS-indstillinger

Der er tre måder at vælge UPS-konfigurationsindstillinger på.


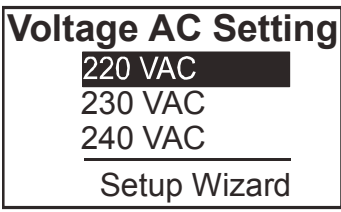
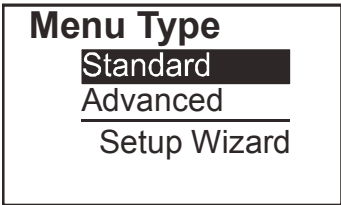
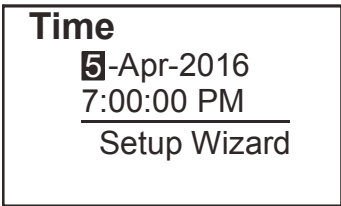
1. Første gang UPS'en er tændt, åbnes skærbilledet **Opsætnings-Guide** . Vælg de ønskede indstillinger på hver menuskærm. Tryk på OK, når hver UPS-indstilling er valgt.

Bemærk: UPS'en tænder ikke, før alle indstillinger er konfigureret.

2. **Hovedmenuen/Konfiguration/UPS/Standard-Indstilling**. Denne skærm giver brugeren mulighed for at nulstille UPS'en til fabriksindstillingerne. Tryk på OK, når UPS-indstillingen er valgt. Der henvises til "Konfiguration" on page 14 og "UPS Menu Overview" .

3. Konfigurer indstillinger ved hjælp af en ekstern grænseflade, som f.eks. Web-grænsefladen til netværksstyring.

Opstartskonfiguration

Funktion	Beskrivelse
	Vælg det sprog, der kræves til displaygrænsefladen. Sprogvalgene varierer afhængigt af model og firmwareversion. Muligheder: <ul style="list-style-type: none">• Dansk• Fransk• Italiensk• Tysk• Spansk• Portugisisk• Japansk• Russisk
	Vælg udgangsspændingen. Valgmulighederne varierer efter model. Muligheder: <ul style="list-style-type: none">• 208 V• 220 V• 230 V• 240 V
	Standard -menu-valgene er de mest almindelige brugte muligheder. Avancerede menupunkter vil blive brugt af it-fagfolk, der har brug for detaljeret konfigurations- og rapporterings-information.
	Tids menupunktet giver brugeren mulighed for at indstille dato og tid.

Generelle indstillinger

Konfigurer disse indstillinger til enhver tid ved hjælp af displaygrænsefladen eller netværksstyringswebgrænsefladen.

	Parametre	Standardværdi	Valgmuligheder	Beskrivelse
Konfigurations menu til UPS	Grøn Mode	Deaktiveret	Deaktiver Aktiver	Deaktiver eller aktiver Grøndriftstilstand
	Vekselstrøms-indstilling	NA (se beskrivelse)	XLW modellerne: 208 V, 220 V, 230 V, 240 V XLW modellerne: 220 V, 230 V, 240 V XLT modellerne: 208 V, 240 V	Indstil outputfrekvensen for UPS'en. Denne indstilling kan kun ændres, når UPS-udgangen er slukket. Disse indstillinger kan variere afhængigt af UPS-modellen. Standardværdi: Den værdi, som brugeren valgte under første opstart. Nulstilling til fabriksindstilling ændrer ikke den valgte værdi.
	Laveste output Acceptabelt Spænding	184 V til 208 V udgang 198 V til 220 V udgang 207 V til 230 V udgang 216 V til 240 V udgang	208 V - 169 til 184 V 220 V - 186 V til 198 V 230 V - 195 V til 207 V 240 V - 204 V til 216 V	Hvis UPS-indgangsspændingen er mellem den lavere acceptable spænding og den højere acceptable spænding, vil UPS'en fungere i grøn tilstand, når den er aktiveret.
	Højeste output Acceptabelt Spænding	220 V til 208 V udgang 242 V til 220 V udgang 253 V til 230 V udgang 264 V til 240 V udgang	208 V - 220 til 235 V 220 V - 242 V til 253 V 230 V - 253 V til 265 V 240V - 264 V til 270 V	Hvis udgangsspændingen går uden for det acceptable område, skifter UPS fra grøn tilstand til On-Line- tilstand eller til batterilampe .
	Udelade frekvens	Auto 50/60/±3Hz	Auto 50/60/±3 Hz 50 ± 0.1 Hz 50 ± 3.0 Hz 60 ± 0.1 Hz 60 ± 3.0 Hz	Indstil outputfrekvensen for UPS'en.
	Udelade frekvens Mulig styrke	1 Hz/sek	0.5 Hz/sek 1 Hz/sek 2 Hz/sek 4 Hz/sek	Vælg hastigheden for ændring for udgangsfrekvensen i Hertz pr. sekund.
	Bypass Lavere Acceptabelt Spænding	160 V	208 V - 160 V til 184 V 220 V - 160 V til 198 V 230 V - 160 V til 207 V 240V - 160 V til 216 V	Hvis UPS-indgangsspændingen er mellem den lavere acceptable spænding og den højere acceptable spænding, kan UPS'en gå til bypass- tilstand, når den er aktiveret.
	Bypass øverste Acceptabelt Spænding	250 V til 208 V udgang 255 V til 220 V udgang 265 V til 230 V udgang 270 V til 240 V udgang	208 V - 220 til 250 V 220 V - 242 V til 264 V 230 V - 253 V til 270 V 240 V - 264 V til 270 V	
	Bypass indstilling acceptabel frekvens	Bredere frekvens 47 - 63 Hz	• Bredere frekvens 47 - 63 Hz • Brug udgangsfrekvensindstilling	Indstillingen Bredere Frekvens aktiverer Bypassdrifttilstand for et inputfrekvensområde på 47-63 Hz
	Lav Runtimeadvarsel	150 sekunder	0 til 1800 sekunder	UPS'en udsender en akustisk alarm, når den resterende runtime har nået denne tærskelværdi.
Selvtestplan	Opstart + hver 14. dag siden sidste test	• Aldrig • Opstart • Opstart + 7 dage • Opstart + 14 dage	Dette er det interval, hvor UPS'en vil udføre en selvtest .	

	Parametre	Standardværdi	Valgmuligheder	Beskrivelse
Konfigurations menu til UPS	Lokal kablingsfejl (Kun for XLI og XLW modeller)	Brugeren Kan Indstille	<ul style="list-style-type: none"> • Deaktiver • Aktiver • Brugeren kan indstille 	<p>Giver brugeren mulighed for at konfigurere UPS'ens opførsel som reaktion på fejlsikringen på stedet, som genereres på grund af forkert indgangsstikforbindelse med indgangsfasen og neutral omvendt.</p> <p>Deaktiver: UPS'en angiver aldrig en lokal ledningsfejl til brugeren.</p> <p>Aktiver: UPS advarer brugeren om lokal kablingsfejl, når den registreres. Advarslen kan ikke nulstilles, før fejlen på stedet er rettet.</p> <p>Bruger kan indstille: UPS advarer brugeren om lokal kablingsfejl, når den registreres. Alarmen er aktiv, indtil brugeren anerkender den ved at trykke på OK.</p>
	PDU Model	Standard	SRT011 og SRT012 for XLT- og XLW-modeller SRT012 for XLI-modeller	<p>Vælg PDU-modellen, som er installeret i UPS'en for passende betjening af PDU'en.</p> <p>Se brugerdokumentationen for PDU-modellerne SRT011 og SRT012 for detaljer.</p>
	Standardinds tilling	Nej	Ja/Nej	Giver brugeren mulighed for at gendanne fabriksindstillingerne for UPS.
	Nulstil energimåler	Nej	Ja/Nej	<p>Energimåleren lagrer oplysninger om UPS'ens udgangsenergiforbrug.</p> <p>Nulstilfunktionen giver brugeren mulighed for at nulstille energimåleren til 0 kWh.</p>
	Firmware-installering	Installér ikke	<ul style="list-style-type: none"> • Installér ikke • Nu • Næste slukning 	<p>Meddelelsen vises, når udgangen er tændt, og den nye firmware er tilgængelig til at installeres i UPS'en. Vælg indstillingen for at installere firmwareopdatering i UPS'en.</p> <p>Bemærk: Hvis Nu- indstillingen er valgt, bliver den tilsluttede belastning ikke beskyttet mod strømafbrydelser og andre indgangseffektforstyrrelser i løbet af Firmware-opdateringen.</p>

	Parametre	Standardværdi	Valgmuligheder	Beskrivelse
Batteri-konfigurationsmenu	Installationsdato	Batteri-installationsdato	Måned-år	Indtast installationsdato for batteripakken.
	Varsling af udskiftningstid	183 dage.	<ul style="list-style-type: none"> • 0-360 dage • -1 	<p>For at indstille den hørbare alarm i Nærheden af Slutningen af Levetid, skal du vælge antallet af dage før det beregnede batteriets levetid.</p> <p>Når denne dato er nået, udsender UPS en akustisk alarm, og der vises en meddelelse på skærbilledet.</p> <p>Eksempel: Ved brug af standardværdien vil den hørbare alarm i op Til Slutningen af Levetiden ske 183 dage før afslutningen af den forventede levetid.</p> <p>For at deaktivere meddelelserne skal du vælge -1.</p>
	Skift batteriets alarmtid	14 dage.	<ul style="list-style-type: none"> • 0-180 dage • -1 	<p>Den hørbare alarm i Nærheden af Slutningen af Levetiden kan deaktiveres.</p> <p>Indtast antal dage mellem tiden en alarm i Nærheden af Slutningen af Levetiden er bekræftet, og den næste hørbare alarm i Nærheden af Slutningen af Levetiden opstår.</p> <p>For at deaktivere meddelelserne skal du vælge -1.</p>
Visning af Konfigurationsmenu	Sprog	Dansk	Dansk Fransk Italiensk Tysk Spansk Portugisisk Japansk Russisk	Vælg det sprog, der kræves til displaygrænsefladen. Sprogvalgene varierer afhængigt af model og firmwareversion.
	Hørbar alarm	Aktiver	<ul style="list-style-type: none"> • Deaktiver • Aktiver 	Når lydalarmer er deaktiveret, vil UPS'en aldrig udsende en akustisk alarm.
	LCD Baggrundslus	Autodæmpning	Altid tændt Autodæmpning Auto slukket	<p>For at spare på energi lyser eller slukker LCD-baggrundsbelysningen, når der ikke er nogen aktiviteter.</p> <p>Den fulde displaygrænsefladebelysning vender tilbage, når UPS'en ændrer status som et resultat af en hændelse, eller når der trykkes på en knap på displaygrænsefladen.</p>
	LCD-indstilling	Optimale værdier	Farve Lysstyrke Kontrast	Juster lysstyrke og kontrast individuelt for hver LCD-baggrundslus.
	Menutype	Brugervalg	Standard Avanceret	<p>Standard menuer, inkluderer De mest almindeligt brugte flag.</p> <p>Avancerede menupunkter omfatter alle parametre.</p>
	Tid	UTC-tid Universal Time Coordinated (UTC) er en koordineret tidsskala, der opretholdes af Bureau International des Poids et Mesures (BIPM)]	DD-MMM-ÅÅÅÅHH; MM: SS am / pm	<p>Kun til ikke-NC-modeller: Rul gennem felterne for at indstille tiden.</p> <p>Bemærk: Ikke relevant, når AP9630/31/35 Network Management Card (NMC) er tilsluttet UPS.</p>

	Parametre	Standardværdi	Valgmuligheder	Beskrivelse
Konfigurerer menustyrede-udgange	Tænd Forsinkelse	0 sekunder	0-1800 sekunder	Vælg hvor lang tid de kontrollerbare udgangsgrupper vil vente mellem modtagelse af kommandoen for at tænde og faktisk opstart.
	Automatisk slukning Forsinkelse	90 sekunder	0-32767 sekunder	Vælg hvor lang tid de kontrollerbare udgangsgrupper vil vente mellem at modtage kommandoen til afbrydelse og den faktiske nedlukning.
	Genstart Varighed	8 sekunder	4-300 sekunder	Vælg hvor lang tid de kontrollerbare udgangsgrupper vil forblive slukket, før UPS'en genstartes.
	Minimum tilbagevendende Kørselstid	0 sekunder	0-32767 sekunder	Vælg mængden af batteritid, der skal være tilgængelig, før de kontrollerbare udgangskoncerter tænder ved hjælp af batteristrøm, efter en afbrydelse.
	Belastet tid på batteri	Deaktiver	Deaktiver Aktiver	For at spare batteristrøm kan UPS'en frakoble strøm fra kontrollerbare udgangskoncerter, der ikke er i brug. For at konfigurere afbrydelsestidspunktet for denne funktion skal du bruge indstillingen Belastet tid på batteri .
	Belastet tid på batteri	5 sekunder	5-32767 sekunder	Vælg hvor lang tid de kontrollerbare udgangsgrupper får lov til at fungere på batteristrøm før afbrydelse.
	Belastning på runtime	Deaktiver	Deaktiver Aktiver	For at spare batteristrøm kan UPS frakoble strøm fra kontrollerbare udgangsgrupper, når Belastnings- Runtime -grænsen er nået.
	Belastning Runtime	0 sekunder	0-3600 sekunder	Når den valgte runtime-tærskel er nået, vil UPS'en lukke de kontrollerbare udgangsgrupper.
	Belastning overbelastning	Deaktiver	Deaktiver Aktiver	For at spare energi i tilfælde af overbelastningstilstand, der er større end 105%, vil de kontrollerbare udgangsgrupper straks slukke. De kontrollerbare udgangsgrupper vil kun tænde igen med en manuel genstartskommando, når overbelastningsbetingelsen er blevet korrigeret.
Konfigurerings menu til netværkstyring (kun for NC-modeller)	IP-adresse-tilstand		Manuel, DHCP, BOOTP	Se Netværksstyringsværktøjs-cd'en.
	IP-adresse		Program IP, Subnet, Gateway	
Konfigurerings menu kommunikations-modbus	Modbus	Deaktiver	Deaktiver Aktiver	Tillader brugeren at aktivere eller deaktivere UPS Modbus-funktionaliteten
	Modbus-adresse	1	1 - 223	Giver brugeren mulighed for at vælge Modbus-adressen

Kontrollerbare Udgangsgrupper

Controllable Outlet Groups giv batteri backup-strøm til tilsluttet udstyr.

Oversigt

De kontrollerbare udgangsgrupper kan konfigureres ved hjælp af **Avancerede** menupunkter. Der henvises til “Generelle indstillinger” on page 15 .

De kontrollerbare udgangsgrupper kan konfigureres til uafhængigt **at slukke, tænde, lukke, skifte til dvaletilstand og genstarte tilsluttet udstyr** .

- **Sluk:** Afbryd udgangseffekten til tilsluttet udstyr enten straks ved hjælp af funktionen **Sluk Øjeblikkeligt** eller efter en konfigureret forsinkelse ved hjælp af funktionen **Slå Fra Med Forsinkelse** .
BEMÆRK: Kontrollerbare udgangsgrupper kan kun tændes med funktionen **Tænd** .
- **Tænd:** Tilslut udgangseffekten til tilsluttet udstyr enten med det samme ved hjælp af funktionen **Slå til øjeblikkeligt** eller efter en konfigureret forsinkelse ved hjælp af funktionen **Slå til med forsinkelse** .
- **Luk ned:** Afbryder strømmen til tilsluttet udstyr enten umiddelbart eller efter en konfigureret forsinkelse. Udstyret genstartes efter en konfigureret forsinkelse, når strømmen kommer igen, og andre konfigurerede betingelser er opfyldt.
Hver kontrollerbar udgangsgruppe kan konfigureres separat for at tillade effektsekventiering for udstyr, der er forbundet til en hvilken som helst styrbar udgangsgruppe.
- **Genstart:** Afbryd strømmen til tilsluttet udstyr enten umiddelbart eller efter en konfigureret forsinkelse. Genstart udstyr efter en konfigureret forsinkelse, når enten strømforsyning eller batteristrøm bliver tilgængelig, og andre konfigurerede betingelser er opfyldt.
Hver kontrollerbar udgangsgruppe kan konfigureres særskilt for at tillade effektsekventiering for belastninger, der er forbundet med en hvilken som helst styrbar udgangsgruppe.
- **Dvale:** Denne tilstand er en genstart med en forlænget varighed, hvor en udgang/udgange forbliver slukket. Afbryd strømmen til tilsluttet udstyr enten umiddelbart eller efter en konfigureret forsinkelse. Genstart udstyr efter en konfigureret forsinkelse, når enten strømforsyning eller batteristrøm bliver tilgængelig, og andre konfigurerede betingelser er opfyldt.
Hver kontrollerbar udgangsgruppe kan konfigureres separat for at tillade effektsekventiering for udstyr, der er forbundet til en hvilken som helst styrbar udgangsgruppe.
Hvis du vil konfigurere dvaletilstand, skal du bruge en ekstern grænseflade, som f.eks. netværksstyrings-webgrænsefladen.
- **Sluk automatisk eller sluk** når visse forhold opstår, baseret på brugerkonfigurationer, der er indstillet ved hjælp af menuerne Konfigurationsmenu til udgange. Der henvises til “Konfiguration” on page 14

Tilslut kontrollerbare udgangsgrupper

- Tilslut kritisk udstyr til en kontrollerbar udgangsgruppe.
- Tilslut perifert udstyr til de andre styrbare udgangsgrupper.
 - For at spare batteriets driftstid under strømafbrydelse kan ikke-essentielt udstyr konfigureres til at lukke. Brug **Belastningstid på Batteri Aktiver/Deaktiver** og **Belastningstid på Batteriindstilling** defineret i afsnittet Generelle indstillinger. Der henvises til “Generelle indstillinger” on page 15 .
 - Hvis udstyr har afhængige eksterne enheder, der skal genstartes eller lukkes i en bestemt rækkefølge, f.eks. en Ethernet-switch, der skal genstartes før en tilsluttet server, kan genstartes, skal du forbinde enhederne til forskellige udgangsgrupper. Hver kontrollerbar udgangsgruppe kan konfigureres uafhængigt af de andre grupper.
- Brug **Konfigurationsmenuerne** til at konfigurere, hvordan de kontrollerbare udgangsgrupper vil reagere i tilfælde af strømafbrydelse.

Automatisk Slukning

Oversigt

Nødafbrydelse (EPO) er en funktion, der straks afbryder alt tilsluttet udstyr fra strømnettet. UPS'en lukker øjeblikkeligt og vil ikke skifte til batteristrøm.

Tilslut hver UPS til EPO-kontakten. Hvis flere enheder skal styres med en EPO-switch, skal hver UPS tilsluttes separat til EPO-kontakten.

UPS'en skal genstartes, så strømmen kan vende tilbage til tilsluttet udstyr. Tryk på TÆND/SLUK- knappen på UPS'ens frontpanel.

FORSIGTIG

FARE FOR ELEKTRISK STØD

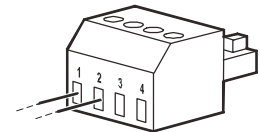
- Overhold alle nationale og lokale forskrifter om elektricitet.
- EI-installationer skal udføres af en faglært elektriker.
- Tilslut altid UPS'en til en jordet stikkontakt.

Manglende overholdelse af disse instruktioner kan resultere i mindre eller moderat skade.

Normalt åbne kontakter

1. Hvis EPO-kontakten eller relækontakterne normalt er åbne, skal du sætte ledningerne fra kontakten eller kontakterne i terminal 1 og 2 på EPO-terminalblokken. Brug 16-28 AWG-ledning.
2. Fastgør ledningerne ved at stramme skruerne.

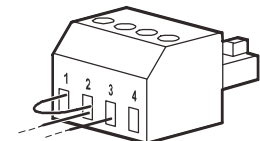
Hvis kontakterne er lukket, slukker UPS'en, og strømmen fjernes fra belastningen.



Normalt lukkede kontakter

1. Hvis EPO-kontakten eller relækontakterne normalt lukkes, skal du sætte ledningerne fra kontakten eller kontakterne i terminalerne 2 og 3 i EPO-klemmen. Brug 16-28 AWG-ledning.
2. Indsæt en tværlledning mellem terminalerne 1 og 2. Fastgør ledningerne ved at stramme de tre skruer i position 1, 2 og 3.

Hvis kontakterne åbnes, slukker UPS'en, og strømmen fjernes fra belastningen.



Bemærk: Terminal 1 er strømkilden til EPO-kredsløbet, den giver et par milliampere på 24 V strøm.

Hvis den normalt lukkede (NC) EPO-konfiguration anvendes, skal EPO-kontakten eller relæet vurderes til "relæ"-kredsløbsapplikationer, vurderingen skal anvendes til lavspændings- og lavstrøms-applikationer. Dette indebærer normalt at kontakterne er forgyldte.

EPO-interface er et Safety Extra Low Voltage (SELV)-kredsløb. Slut kun EPO-interface til andre SELV-kredsløb. EPO-grænsefladen overvåger kredsløb, der ikke har bestemt spændingspotentialer. SELV-kredsløb styres af en kontakt eller relæ, korrekt isoleret fra strømnettet. For at undgå beskadigelse af UPS'en må du ikke tilslutte EPO-grænsefladen til et andet kredsløb end et SELV-kredsløb.

Brug en af følgende kabeltyper til at forbinde UPS'en til EPO-kontakten.

- CL2: Klasse 2-kabel til almindelig brug.
- CL2P: Plenum-kabel til brug i kanaler, plenum og andre rum, der anvendes til miljøluft.
- CL2R: Riser-kabel til brug i et lodret løb i et gulv til gulvaksel.
- CLEX: Begrænset brugskabel til brug i boliger og til brug i løbebaner.
- Installation i Canada: Brug kun CSA-certificeret, type ELC, (ekstra lavspændingskontrolkabel).
- Installation i andre lande end Canada og USA: Brug standard lavspændingskabel i overensstemmelse med nationale og lokale bestemmelser.

Network Management Interface (Kun til NC-modeller)

Introduktion

UPS'en har en netværksport og en konsolport, som kan bruges til at få adgang til Network Management Interface. Se netværksstyrings-cd'en, der følger med dette produkt.

IP-Adresse-Konfiguration

Standard TCP/IP-konfigurationsindstilling DHCP forudsætter, at en korrekt konfigureret DHCP-server er tilgængelig til at levere TCP/IP-indstillinger til Network Management Interface.

Hvis Network Management Interface får en IPv4-adresse fra en DHCP-server, skal du bruge display-grænsefladermenuerne Om/Tilbehør for at se adressen.

Hvis du vil opsætte en statisk IPv4-adresse, skal du bruge Display-interface-konfigurationsmenuen. Indstil IP-adresse Subnet Mask og Gateway fra konfigurationsmenuen.

Se brugervejledningen på cd'en Netværksadministrationskort-værktøj for brugeroplysninger om netværksadministrationsgrænsefladen og installationsvejledning.

Relaterede Dokumenter

Netværksadministrationskortet indeholder cd'en med følgende dokumentation:

- UPS Network Management Card 2 Brugervejledning
- Netværksadministrationskort opgraderingsværktøjer
- Sikkerhedshåndbog
- PowerNet Management Information Base (MIB) Reference Guide

Smart Batteristyring

Definitioner

- Batterimodul En række battericeller, der er indrettet til at producere en batterisamling med et stik.
- Udskiftelig Batterikassette (RBC): En APC-batteripatron bestående af et batterimodul. Erstatnings-RBC'er kan bestilles hos APC ved Schneider Electric web site, www.apc.com.
- Smart eksternt batteripakke (XLBP): Et kabinet, der indeholder RBC'er batteristyrings-elektronik.
- Brugergrænseflade (UI): Enhver grænseflade, hvorved en bruger kan interagere med systemet. Dette kan omfatte en UPS-displaygrænseflade, en netværksadministrationsflade eller PowerChute™ Network nedluknings-software.

BEMÆRK: Brug ikke et batteri, der ikke er godkendt af APC.

Systemet registrerer ikke tilstedeværelsen af et ikke-APC-godkendt batteri og kan påvirke systemets funktion negativt.

Brug af et ikke-APC-batteri fra Schneider Electric-godkendt batteri ugyldiggør producentens garanti.

Funktioner

Smart batteristyring giver følgende funktioner:

- Overvåger og informerer brugeren om sundheden for hver RBC
- Skærme og viser på UPS Display Interface-skærmen datoen for slutningen af levetiden for hver RBC.
- UPS'en udsender en akustisk alarm og viser en meddelelse på skærbilledet UPS Display Interface for at angive batteriets anslåede levetid. På skærbilledet UPS Display Interface kan brugeren indstille antallet af dage før lydalarmeren høres, og meddelelsen vises på skærbilledet UPS Display Interface.
- Registrerer automatisk tilføjelsen eller fjernelsen af XLBP'er og RBC'er.
- Overvåger den interne temperatur på hver XLBP og justerer automatisk opladningen.

Vedligeholdelse

- **RBC-vedligeholdelse:** APC RBC'en bruger forseglede, vedligeholdelsesfrie, ventilregulerede blybatterier og kræver ikke vedligeholdelse.
- **Runtime-test (kalibrering):** Dette skal udføres når som helst den konstante belastning ændres betydeligt, for eksempel når der tilføjes eller fjernes en ny server fra UPS-belastningen.
- **Batterisundheds-overvågning:** Batteriets energiudgang og spænding overvåges for at vurdere de installerede batteriers sundhed, når UPS'en fungerer på batteriet. Batteri-sundhedsovervågning foretaget gennem en UPS-Selvtest, en Runtime kalibreringstest, og når UPS'en kører på batteri. UPS'en kan konfigureres til at udføre periodiske, automatiske selvtests .

Slut af brugstid

- **Nær udgangen af livet-besked:** En meddelelse vises på UPS-displayets grænseflade, når hver XLBP nærmer sig slutningen af dens levetid. For konfigurationsdetaljer henvises til **Varslingstid for udskiftning** og **alarm-tid for udskiftning af batteri** i UPS-betjeningsmanualen. Den estimerede udskiftningsdato for hver RBC er tilgængelig via brugergrænsefladen.
- **Udskiftningsmeddelelse:** UPS-skærbilledet viser, når RBC-udskiftning er påkrævet. RBC'en skal udskiftes hurtigst muligt. Når en RBC kræver udskiftning, kan UPS-displayets grænseflade anbefale, at flere RBC'er udskiftes, hvis de snart kommer til slutningen af deres brugstid.

Bemærk: Fortsat drift efter afslutningen af brugstidens varsel kan medføre beskadigelse af batterierne.

- **Genbrug:** Flyt RBC'en fra XLBP'en. Bortskaf RBC'en. Afmonter ikke en RBC.

Udskift RBC'en i en UPS

En RBC må kun afbrydes eller fjernes midlertidigt fra UPS'en som en del af batteriet.

- Afbryd det tilsluttede batterimodul i UPS'en. Skub RBC'en ud af UPS'en.
- Skub den nye RBC i UPS'en og tilslut batterimodulet til UPS'en.
- Tilslut batterimodulet på en sikker måde. Tryk batteristikket ind i UPS'en, indtil den er fast forbundet. Et batteri, som ikke er korrekt tilsluttet, forårsager uregelmæssig UPS-drift, unormale advarsler og tilsluttet udstyr kan muligvis ikke modtage batteristrøm under strømafbrydelser.
- Efter installation af RBC kan UPS-displayets grænseflade anmode brugeren om at kontrollere status for det udskiftede batterimodul. Hvis batterimodulet er nyt, svar JA . Hvis batterimodulet ikke er nyt, skal du svare NEJ .

Anbefalede handlinger efter installation af nye RBC

- Kontroller, at UPS'en er tilsluttet til indgangsstrøm, og udgangsstrømmen er tændt. Se “Operationer” on page 10 for instruktioner.
- Udfør en UPS-selvtest .
- Bekræft på UPS-displaygrænsefladen, at installationsdatoen for de udskiftede RBC'er er indstillet til den aktuelle dato.
Installationsdatoer kan ændres manuelt på UPS-displaygrænsefladen.
For konfigurationsdetaljer henvises til **Batteriinstallationsdato** i “Generelle indstillinger” on page 15 denne instruktionsbog.
- Lad systemet oplades i 24 timer for at sikre fuld runtime-kapacitet.

XLBP installation og udskiftning

Se installationsvejledningen til ekstern batteripakke for installation og udskiftning.

Fejlfinding

Brug nedenstående tabel til at løse mindre installations- og driftsproblemer.

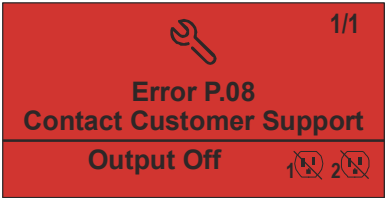
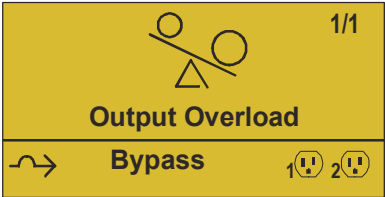
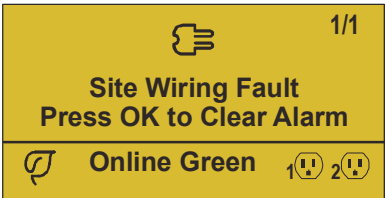
Se APC ved Schneider Electric hjemmeside, www.apc.com for at få hjælp til komplekse UPS-problemer.

UPS'en indeholder firmware, der kan opgraderes.

Gå til APC ved Schneider Electric, www.apc.com/Support, eller kontakt dit lokale kundeservicecenter for at få flere oplysninger.

Problem og mulig årsag	Løsning
UPS'en tændes ikke, eller der er ingen udgang	
UPS'en er ikke tilsluttet til strømmettet.	Sørg for, at strømkablet er korrekt forbundet til strømforsyningen.
UPS-skærbilledet viser meget lav eller ingen strømforsyning.	Tjek strømforsyningen for at kontrollere acceptabel strøm kvalitet.
Der er en intern UPS-advarsel eller -meddelelse.	UPS Display Interface skærmen viser en besked for at identificere advarslen eller meddelelsen og en korrigerende handling.
UPS udsender en akustisk alarm	
Normal UPS-drift, når du kører på batteristrøm.	UPS'en fungerer med batteristrøm. Se status for UPS'en som vist på skærbilledet UPS Display Interface. Tryk på en vilkårlig tast for at slukke for alle akustiske alarmer.
UPS'en udsender en akustisk alarm og har et rødt eller orange baggrundslys på skærbilledet UPS Display Interface.	UPS'en har registreret en fejl. Se skærbilledet til displayinterface for information.
UPS giver ikke forventet backuptid	
UPS-batterierne er svage på grund af en ny strømafbrydelse, eller deres levetid er ved at være slut.	Oplad batterierne. Batterier kræver genoplading efter længere nedbrud og slides hurtigere, når de tages i brug ofte eller når de anvendes ved forhøjede temperaturer. Hvis batteriernes levetid er ved at udløbe, skal du overveje at udskifte dem, selvom meddelelsen Udskift Batteri ikke vises.
UPS'en oplever en overbelastningstilstand.	Det tilsluttede udstyr overstiger den angivne maksimale belastning. For yderligere produktspecifikation henvises til APC ved Schneider Electric/Schneider Electric websteder, www.apc.com UPS'en udsender en vedvarende akustisk alarm, indtil overbelastningsbetingelsen korrigeres. Afbryd uønsket udstyr fra UPS'en for at rette overbelastningsbetingelsen.

Problem og mulig årsag	Løsning
UPS'en arbejder med batteristrøm, mens den er tilsluttet strømforsyningen	
Bygningsafbryderen er slået fra.	Reducer belastningen på UPS'en. Afbryd uønsket udstyr og nulstil afbryderen. Kontroller strømafbryderen for det tilsluttede udstyr.
Der er meget høj, meget lav eller forvrænget indgangsspænding.	<p>Naviger til skærbilledet UPS Display Interface, der viser indgangsspænding. Kontroller, at indgangsspændingen er inden for de angivne driftsgrænser.</p> <p>Hvis der ikke er angivet indgangsspænding på skærbilledet UPS Display Interface, skal du kontakte kundesupport via APC ved Schneider Electric webside, www.apc.com.</p>
UPS Display Interface skærmen viser meddelelsen Venter på Minimum Runtime .	UPS'en er konfigureret til at fungere i en bestemt periode af dens runtime. Indstillingen kan ændres via menuerne Config/UPS.
UPS display interface Status-skærmen viser Overbelastning, og UPS'en udsender en vedvarende lydalarm	
UPS'en oplever en overbelastningstilstand.	<p>Det tilsluttede udstyr overstiger den maksimale belastningsgrad for UPS'en.</p> <p>UPS'en udsender en vedvarende akustisk alarm, indtil overbelastningsbetingelsen korrigeres.</p> <p>Afbryd uønsket udstyr fra UPS'en for at rette overbelastningsbetingelsen.</p>
Skærbilledet UPS Display Interface Status viser, at UPS fungerer i Bypass-tilstand	
UPS'en fik en kommando til at fungere i bypass- tilstand	Der kræves ingen handling.
UPS'en har automatisk skiftet til bypass- tilstand på grund af en intern UPS-alarm eller -meddelelse.	Skærbilledet UPS Display Interface viser en besked for at identificere advarslen eller detekterede fejl og korrigerende handling.
UPS Display Interface er rød eller gul og viser en advarsel eller besked UPS'en udsender en vedvarende akustisk alarm	
UPS'en har registreret et problem under normal drift.	<p>Følg alle instruktionerne på UPS Display Interface-skærmen.</p> <p>Tryk på en vilkårlig tast for at slukke for alle akustiske alarmer.</p>
Display Interface-skærm på UPS'en viser meddelelsen Afbrudt Batteri .	<p>Sørg for, at batterikablerne er korrekt tilsluttet.</p> <p>Udfør en UPS- selvtest for at være sikker på, at UPS registrerer alle tilsluttede batterier.</p> <p>For at udføre en UPS-Selvtest, brug menupunktet UPS Display Interface Test og Diagnose.</p>
Display Interface skærm på UPS'en viser meddelelsen Udskift Batteriet .	Udskift alle batterierne. Kontakt APC ved Schneider Electric Customer Support.

Problem og mulig årsag	Løsning
<p>UPS-displayet bliver rødt eller gult, viser en advarselmeddelelse og udsender en vedvarende akustisk alarm. Rød belysning indikerer en UPS-alarm, der kræver øjeblikkelig opmærksomhed. Orange belysning indikerer en UPS-alarm, der kræver opmærksomhed.</p>	
<p>Der er en intern UPS-alarm eller -besked ..</p> 	<p>Forsøg ikke at bruge UPS'en. Sluk for UPS'en og få den straks serviceret.</p>
<p>UPS'en oplever en overbelastningstilstand.</p> 	<p>Reducer belastningen på UPS'en. Afbryd uønsket udstyr.</p>
<p>UPS'en har registreret en lokal ledningsfejl.</p> 	<p>Korriger lokale fejl eller ignorér denne meddelelse. Se UPS'ens konfigurationsmenu i "Generelle indstillinger" on page 15 .</p>
<p>Udskift Batteri-signalet vises</p>	
<p>Batteriet har en svag opladning.</p>	<p>Lad batteriet oplade i mindst fire timer. Udfør derefter en UPS -Selvtest . Hvis problemet fortsætter efter opladning, skal du udskifte batteriet.</p>
<p>Udskiftningsbatteriet er ikke korrekt tilsluttet.</p>	<p>Sørg for, at batterikablet er korrekt tilsluttet.</p>

Transport

1. Luk og afbryd alt tilsluttet udstyr.
2. Afbryd stikket fra stikkontakten.
3. Afbryd alle interne og eksterne batterier (hvis det er relevant).
4. Følg forsendelsesinstruktionerne beskrevet i afsnittet *Service* i denne vejledning.

Service

Hvis enheden kræver service, skal den ikke returneres til forhandleren. Følg disse trin:

1. Gennemgå afsnittet *Fejlfinding* i manualen for at fjerne almindelige problemer.
2. Hvis problemet fortsætter, skal du kontakte APC ved Schneider Electric Customer Support via APC ved Schneider Electric, www.apc.com .
 - a. Bemærk modelnummer, serienummer og købsdato. Model- og serienumre er placeret på enhedens bagpanel og er tilgængelige via LCD-skærmen på udvalgte modeller.
 - b. Ring til kundesupport. En tekniker vil forsøge at løse problemet over telefonen. Hvis dette ikke er muligt, udsender teknikeren et Returned Material Authorization Number (RMA #).
 - c. Hvis enheden er under garanti, er reparationerne gratis.
 - d. Serviceprocedurer og erstatning kan variere internationalt. For landespecifikke instruktioner henvises til APC ved Schneider Electric hjemmeside, www.apc.com
3. Pak apparatet korrekt for at undgå skader under transit. Brug aldrig skumperler til emballering. Skader ved forsendelse er ikke dækket af garantien.
Bemærk: Før frakobling skal du altid frakoble batterimodulerne i den eksterne batteripakke. De afbrudte interne batterier kan forblive inde i UPS'en eller eksternt batteripakke.
4. Skriv RMA-nr. leveret af kundesupport på ydersiden af pakken.
5. Returner enheden af en forsikret, forudbetalt transportør til adressen, der leveres af kundesupport.

Begrænset Fabriksgaranti

Schneider Electric IT Corporation (SEIT) garanterer, at produkterne er fri for fejl i materialer og håndværk i en periode på fem (3) år fra købsdatoen, bortset fra batteriet, som har 2 (to) års garanti fra købsdatoen.. SEIT-forpligtelsen i henhold til denne garanti er begrænset til reparation eller udskiftning af sådanne defekte produkter efter eget valg. Reparation eller udskiftning af et defekt produkt eller en del deraf forlænger ikke den originale garantiperiode.

Denne garanti gælder kun for den oprindelige køber, som skal have registreret produktet korrekt inden for 10 dage efter køb. Produkter kan registreres online på warranty.apc.com.

SEIT er ikke ansvarlig under garantien, hvis dets test og undersøgelse afslører, at den påståede mangel i produktet ikke eksisterer eller er forårsaget af slutbrugeren eller nogen tredjemands misbrug, forsømmelighed, ukorrekt installation, testning, drift eller brug af produktet i modsætning til at se anbefalinger af specifikationer. Endvidere er SEIT ikke ansvarlig for fejl som følge af: 1) Uautoriserede forsøg på at reparere eller ændre produktet, 2) Ukorrekt eller utilstrækkelig elektrisk spænding eller tilslutning, 3) U hensigtsmæssige driftsbetingelser, 4) Guds handlinger, 5) Eksponering for elementerne eller 6) Tyveri. Under ingen omstændigheder skal SEIT påtage sig noget ansvar under denne garanti for ethvert produkt, hvor serienummeret er blevet ændret, beskadiget eller fjernet.

BORTSET FRA OVENSTÅENDE ER DER INGEN GARANTIER, UDTRYKKELIGT ELLER UNDERFORSTÅET, VED LOV ELLER ANDET, DER GÆLDER FOR PRODUKTER, DER SÆLGES, SERVICERES ELLER OPFØRES I HENHOLD TIL DENNE AFTALE ELLER I FORBINDELSE HERMED.

SEIT FRASIGER SIG ALLE IMPLICITTE GARANTIER FOR SALGBARHED, TILFREDSHED OG EGNETHED TIL ET BESTEMT FORMÅL.

SEIT EXPRESS-GARANTIER KAN IKKE UDVIDES, FORKORTES ELLER PÅVIRKES AF, OG INGEN FORPLIGTELSE ELLER ANSVAR SKAL OPSTÅ UD AF SEIT, NÅR DE GIVER ERSTATNING ELLER TEKNISK RÅDGIVNING ELLER SERVICE I FORBINDELSE MED PRODUKTERNE.

OVENNÆVNTE GARANTIER ELLER MIDLER ER EKSKLUSIVE OG I MEDFØR AF ALLE ANDRE GARANTIER OG MIDLER. DE OVENNÆVNTE GARANTIER UDGØR SEITS ENESTE ANSVAR OG ERSTATNING TIL KØBEREN FOR EHVET BRUD PÅ SÅDANNE GARANTIER. SEIT GARANTIER STRÆKKER SIG KUN TIL DEN OPRINDELIGE KØBER OG UDVIDES IKKE TIL ANDRE TREDJEPARTER.

PÅ INGEN MÅDE KAN SEIT, DETS FUNKTIONÆRER, DIREKTØRER, AFFILIATES ELLER MEDARBEJDERE GØRES ANSVARLIGE FOR NOGEN FORM FOR INDIREKTE, SÆRLIGE ELLER STRAFBARE SKADER, HVAD ENTEN SÅDANNE SKADER OPSTÅR INDEN FOR KONTRAKT ELLER FEJLAGTIGT, UANSET FEJL, FORSØMMELIGHED ELLER STRENGT ANSVAR ELLER HVIS SEIT FORUDGÅENDE ER BLEVET UNDERRETTET OM MULIGHEDEN FOR SÅDANNE SKADER. SEIT ER SPECIFIKT IKKE ANSVARLIG FOR NOGLE OMKOSTNINGER; SOM TABT FORTJENESTE ELLER INDKOMST, HVAD ENTEN DET ER DIREKTE ELLER INDIREKTE, TAB AF BRUG AF UDSTYR, TAB AF SOFTWARE, TAB AF DATA, ERSTATNINGSOMKOSTNINGER, KRAV FRA TREDJEPARTER ELLER PÅ ANDEN MÅDE.

INTET I DENNE BEGRÆNSEDE GARANTI SKAL SØGE AT UDELUKKE ELLE BEGRÆNSE SEITS ANSVAR FOR DØD ELLER PERSONSKADE SOM FØLGE AF DERES UAGTSOMHED ELLER DERES SVIGAGTIGE MISFORSTÅELSE I DET OMFANG DET IKKE KAN UDELUKKE ELLER BEGRÆNSES AF GÆLDENDE LOV.

For at få service under garanti skal du have et RMA-nummer (Return Material Authorization) fra kundesupport. Kunder med garantikravsproblemer kan få adgang til SEITs verdensomspændende kundesupportnetværk via APC ved Schneider Electric hjemmeside: www.apc.com. Vælg dit land fra rullemenuen for landvalg. Åbn fanen Support øverst på websiden for at få oplysninger om kundesupport i dit område. Produkter skal returneres med forudbetalte transportgebyrer og skal ledsages af en kort beskrivelse af problemet og dokumentation for dato og købssted.

APC ved Schneider Electric

Verdensomspændende kundesupport

Kundesupport til dette eller enhver anden APC ved Schneider Electric-produkt er tilgængelig uden beregning på en af følgende måder:

- Besøg APC ved Schneider Electric hjemmeside for at få adgang til dokumenter i APC ved Schneider Electric Knowledge Base og indgive anmodninger om kundesupport.
 - **www.apc.com** (Virksomhedens hovedkvarter)
Opret forbindelse til lokaliserede APC ved Schneider Electric-websteder til bestemte lande, som hver indeholder oplysninger om kundesupport.
 - **www.apc.com/support/**
Global support-søgning i APC ved Schneider Electric Knowledge Base og bruger e-support.
- Kontakt APC ved Schneider Electric Kundesupport Center via telefon eller e-mail.
 - Lokale, landespecifikke centre: gå til **www.apc.com/support/contact** for kontaktoplysninger.
 - For information om, hvordan du modtager lokal kundesupport, kontakt APC ved Schneider Electrics repræsentant eller anden distributør, som du købte din APC ved Schneider Electric produkt.

© 2018 APC ved Schneider Electric. APC, the APC logo, and Smart-UPS ejes af Schneider Electric Industries SAS eller deres tilknyttede virksomheder. Alle andre varemærker tilhører deres respektive ejere.