

QUICK INSTALLATION GUIDE Samsung Multifunction MultiXpress M536x series

Thank you for purchasing a Samsung product

DE Kurzinstallationsanleitung
FR Guide d'installation rapide
IT Guida di installazione rapida
ES Guía rápida de instalación
LV Isā uzstādīšanas pamācība
TW 快速安裝指南
BG Кратко ръководство за инсталация

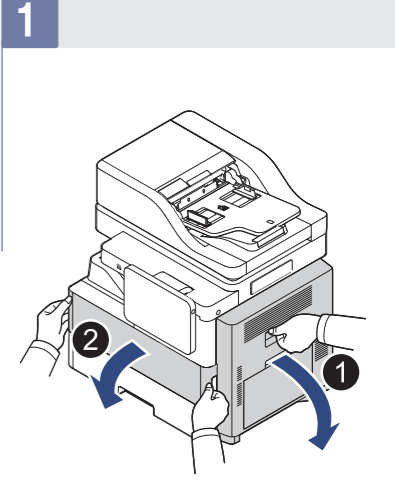
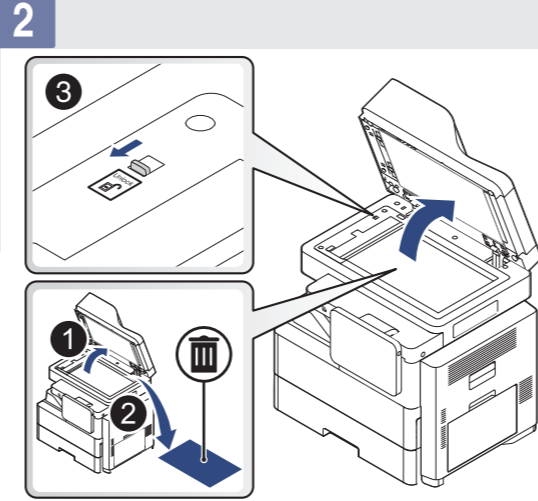
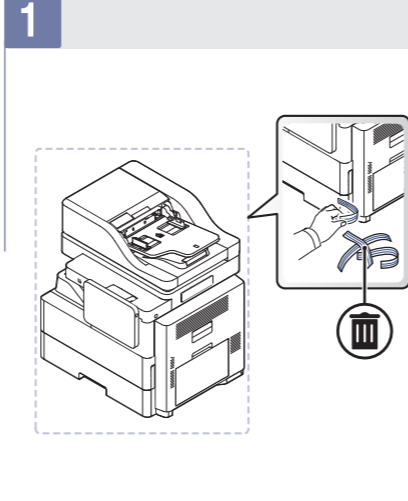
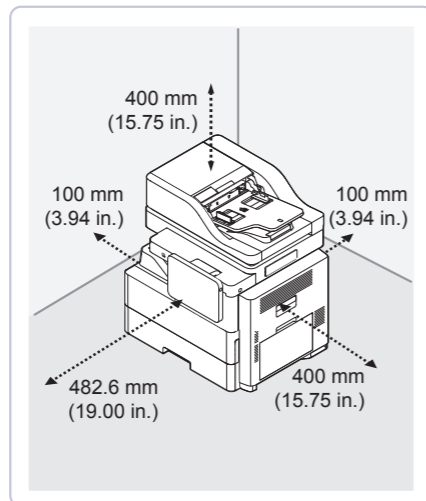
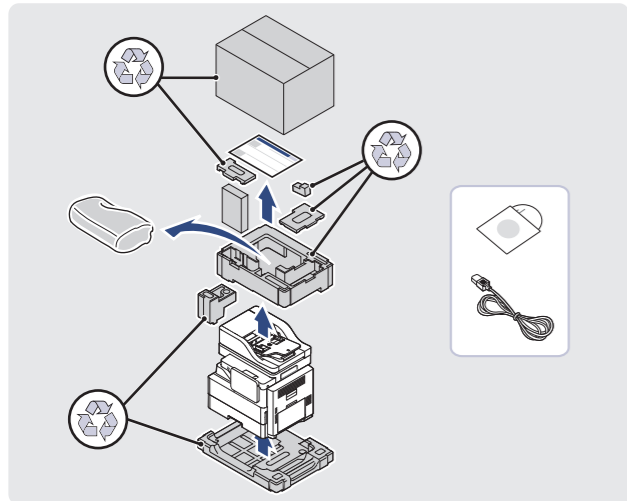
PT Guia de instalação rápida
NL Beknopte installatiehandleiding
SE Snabbinstallationsanvisning
DK Hurtig installationsvejledning
LT Trumpasis įrengimo vadovas
IL מדרוך התקנה מהירה
ID Panduan Ringkas Pemasangan

SI Hitri priročnik za namestitev
VN Hướng dẫn cài đặt nhanh
NO Hurtiginstallasjonsveiledning
FI Pika-asennusopas
GR Οδηγός γρήγορης εγκατάστασης
UA Короткий посібник із інсталяції
EE Kiirpaigaldusjuhend

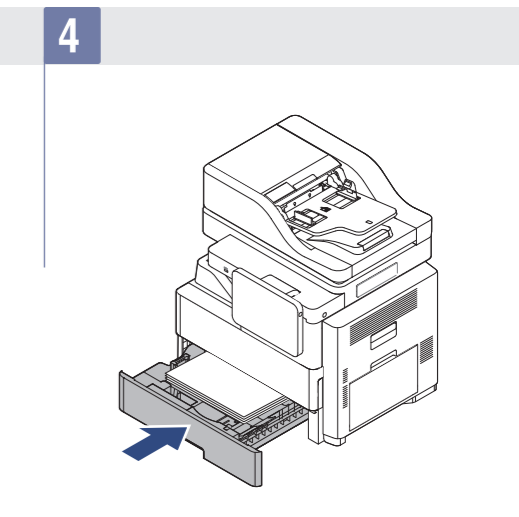
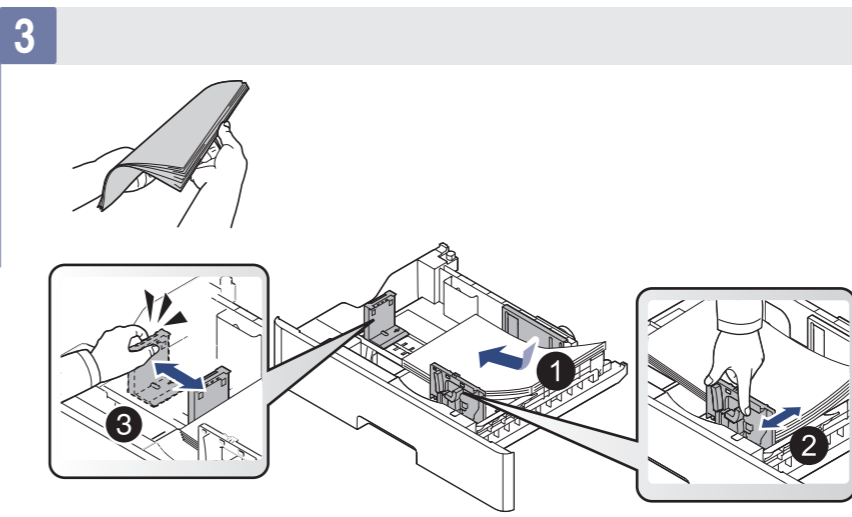
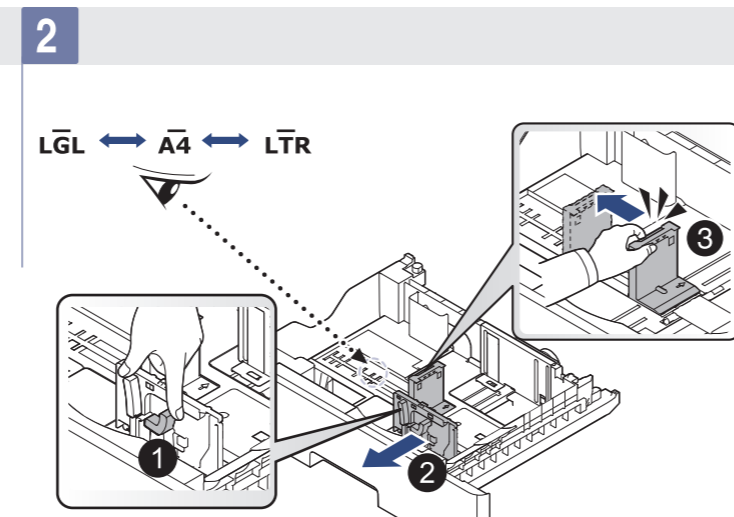
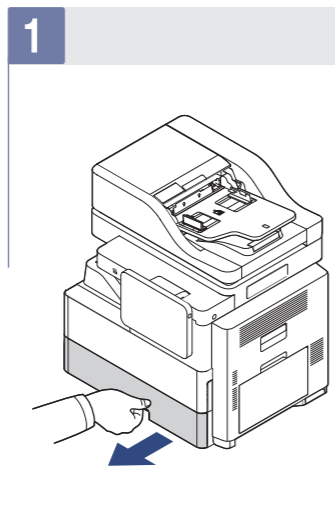
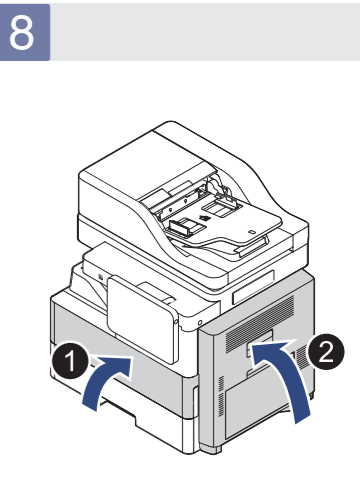
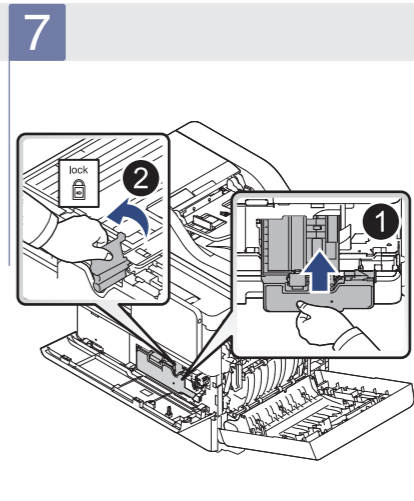
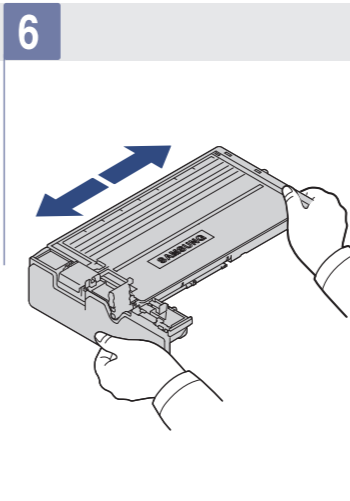
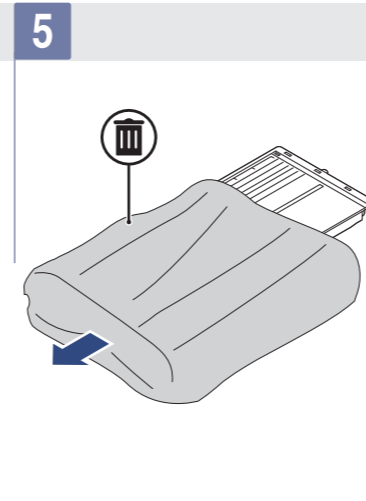
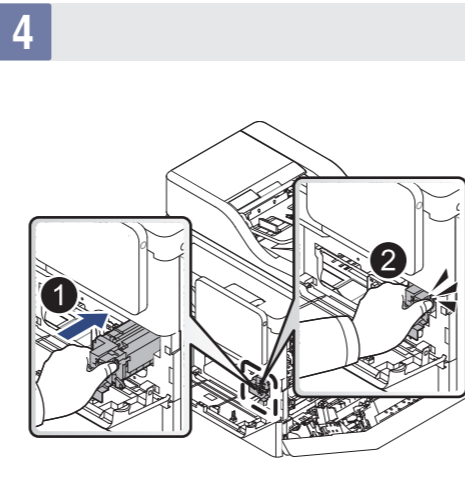
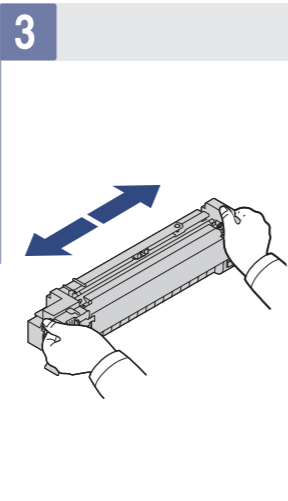
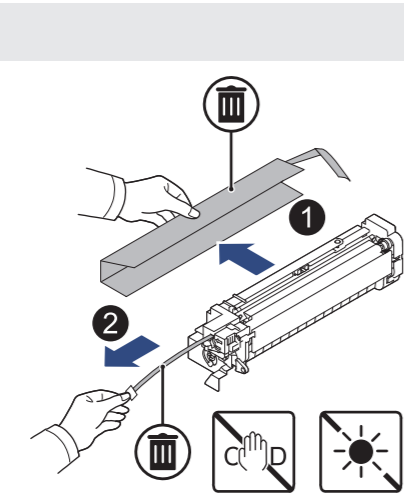
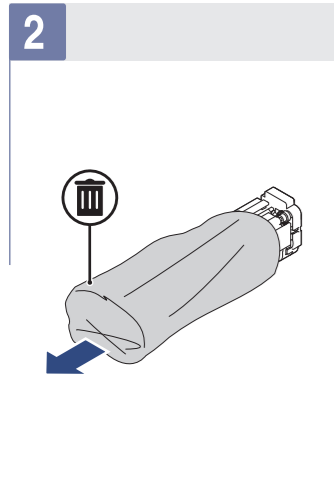
TR Hızlı Kurulum Kılavuzu
BR Manual de Instalação Rápida
HR Vodič za brzu instalaciju
IR راهنمای نصب سریع
AE دليل التثبيت السريع
PL Skrócona instrukcja instalacji
HU Gyors telepítési útmutató

CZ Stručná instalační příručka
SK Príručka rýchloú inštaláciou
RO Ghid de instalare rapidă
RS Vodič za brzu instalaciju
MY Panduan Pemasangan Cepat
RU Краткое руководство по установке
KZ Жылдам орнату нұсқаулығы

TH คู่มือการติดตั้งอย่างรวดเร็ว
CN 快速安裝指南



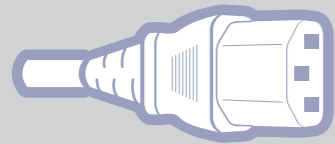
* The illustration may differ from your machine depending on your model.



Letter : Xerox Business Multipurpose 4200 or 201b, 92 brightness
A4 : Xerox Premier or 80g/m², 92 brightness



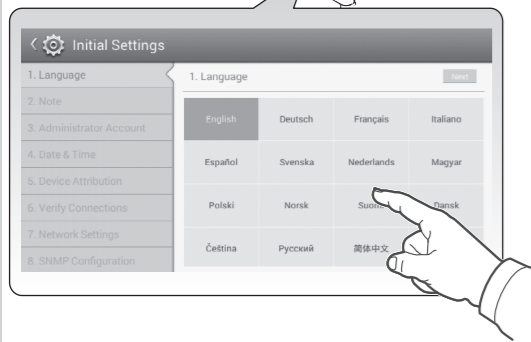
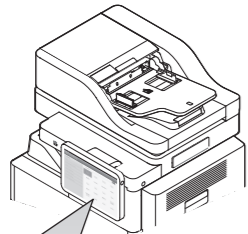
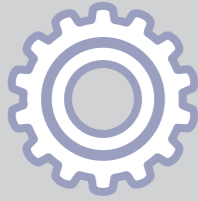
3 Connecting Power 连接电源



Power On / 开机



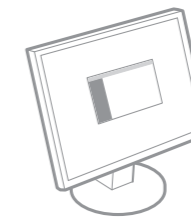
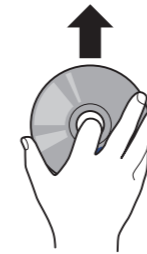
4 Initial Settings 初始设置



5 Installing Software 安装软件



Windows



Mac

Linux

UNIX

No CD-ROM Drive
没有光驱



Download
下载

<http://www.samsung.com/printersetup>

6 Viewing the User Guide 查看用户指南



Nur Deutschland/Germany only

Weitere Informationen über die Kennzeichnung mit dem Blauen Engel finden Sie auf der Website von Samsung. Wenn Sie überprüfen wollen, ob Ihr Modell mit dem Blauen Engel zertifiziert ist, suchen Sie nach Ihrem Modell auf der Website von Samsung. Hier können Sie das Zertifikat des Blauen Engels und Informationen über dieses Umweltzeichen herunterladen.

You can find more information about the Blue Angel label on the Samsung website.

If you would like to verify that your model has received the Blue Angel certification, search for your model on the Samsung website.

You can download the Blue Angel certificate and information about the label here.

Be sure to read the safety guidelines in the User Guide.

DE Lesen Sie unbedingt die Sicherheitshinweise im Benutzerhandbuch.

FR Veuillez à bien lire les directives de sécurité de guide de l'utilisateur.

IT Leggere le linee guida sulla sicurezza contenute nella Guida dell'utente.

ES Asegúrese de leer las instrucciones de seguridad del manual de usuario.

LV Noteikti izlasiet Lietotāja rokasgrāmatā iekļautās drošības vadlīnijas.

TW 務必閱讀使用者指南中的安全指導說明。

BG Уверете се, че сте прочели инструкциите за безопасност в Ръководството на потребителя.

PT Certifique-se de que lê as diretrizes de segurança no Guia de Utilizador.

NL Zorg dat u de veiligheidsrichtlijnen in de gebruikershandleiding leest.

SE Se till att läsa säkerhetsföreskrifterna i bruksanvisningen.

DK Sørg for at læse retningslinjerne for sikkerhed i brugermanualen.

LT Būtinai perskaitykite naudotojo vadove pateikiamas saugumo instrukcijas.

IL הקפד לקרוא את הנחיות הבטיחות שבמדריך למשתמש.

ID Pastikan untuk membaca pedoman keselamatan di Panduan Pengguna.

SI V uporabniškem priročniku ne pozabite prebrati varnostnih napotkov.

VN Hãy chắc chắn đọc các hướng dẫn an toàn trong Hướng dẫn Người dùng.

NO Husk å lese retningslinjene for sikkerhet i brukerhåndboken.

FI Varmista, että luet käyttöohjeessa olevat turvallisuusohjeet.

GR Βεβαιωθείτε ότι έχετε διαβάσει τις οδηγίες ασφαλείας στον Οδηγό Χρήσης.

UA Обов'язково прочитайте вказівки щодо заходів безпеки в посібнику користувача.

EE Lugege kindlasti kasutusjuhendist juhtnööre ohutuse kohta.

TR Kullanıcı Kilavuzundaki güvenlik yönergelerini okuduğunuzdan emin olun.

BR Certifique-se de ser as instruções de segurança no Manual do Usuário.

HR Pobrinite se da pročitate sigurnosne napomene u Korisničkom priručniku.

IR حتما دستورالعمل های ایمنی را در راهنمای کاربر مطالعه نمایید.

AE تأكد من قراءة إرشادات الأمان الواردة في دليل المستخدم.

PL Należy pamiętać, aby przeczytać instrukcję bezpieczeństwa w Podręczniku użytkownika.

HU Olvassa el a felhasználói útmutatóban található biztonsági irányleveket.

CZ Přečtete si bezpečnostní pokyny v uživatelské příručce.

SK Nezabudnite si prečítať bezpečnostné pokyny v používateľskej príručke.

RO Asigurați-vă că citiți instrucțiunile de siguranță din Ghidul de utilizare.

RS Budite sigurni da ste pročitali smernice za bezbednost u vodiču za korisnike.

MY Pastikan anda membaca garis panduan keselamatan dalam Panduan Pengguna.

RU Обязательно прочтите указания по безопасности в руководстве пользователя.

KZ Пайдаланушы нұсқаулығындағы қауіпсіздік нұсқауларын оқыңыз.

TH กรุณาอ่านคำแนะนำเพื่อความปลอดภัยในคู่มือการใช้งาน

CN 请务必阅读用户指南中的安全说明。



Изготовитель: «Самсунг Электроникс Ко., Лтд.» (Мэтан-донг) 129, Самсунг-ро, Енгтонг-гу, г. Сувон, Кёнги-до, Республика Корея
Импортер: ООО «Самсунг Электроникс Рус Компани»
Адрес: 125009, г. Москва, ул. Воздвиженка 10

Самсунг Электроникс Ко. Лтд. (Мэтан-донг) 129, Самсунг-ро, Енгтонг-гу, Сувон к., Кёнги-до, Корея Республикасы
«САМСУНГ ЭЛЕКТРОНИКС КЗ ЭНД ЦЕНТРАЛ ЭИЖА» ЖШС
Заңды мекен-жайы: Қазақстан Республикасы,
Алматы қ., Әл-Фараби даңғылы, 36, 3-4-қабаттар