

Phaser® 6280
Color Printer



Phaser® 6280

Quick Use Guide

EN English

FR Français Petit guide d'utilisation

IT Italiano Guida rapida

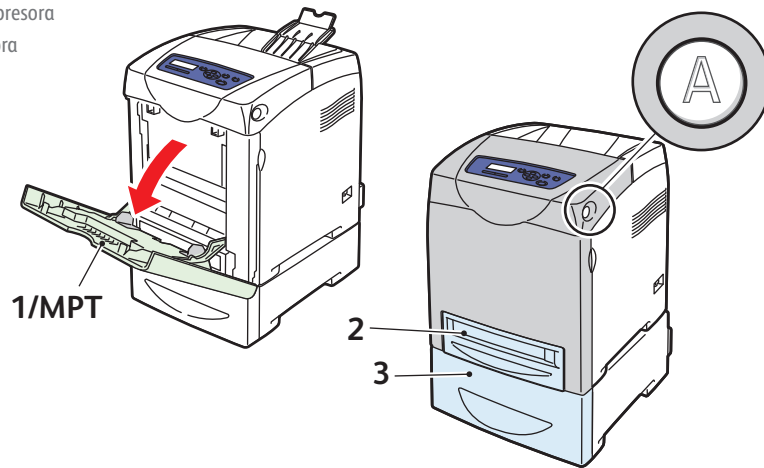
DE Deutsch Kurzübersicht

ES Español Guía de uso rápido

PT Português Guia de utilização rápida

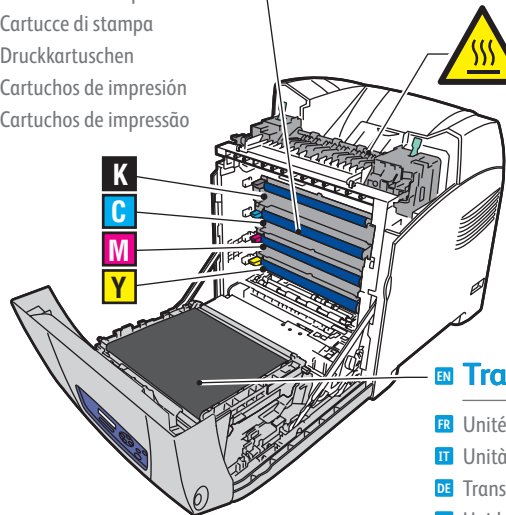
EN Printer Tour

- FR Présentation de l'imprimante
- IT Presentazione della stampante
- DE Übersicht über den Drucker
- ES Recorrido por la impresora
- PT Roteiro da impressora



EN Print Cartridges

- FR Cartouches d'impression
- IT Cartucce di stampa
- DE Druckkartuschen
- ES Cartuchos de impresión
- PT Cartuchos de impressão



EN Fuser

- FR Fusor
- IT Fusore
- DE Fixiereinheit
- ES Fusor
- PT Fusor

EN Transfer Unit

- FR Unité de transfert
- IT Unità di trasferimento
- DE Transfereinheit
- ES Unidad de transferencia
- PT Unidade de transferência

EN Activate menus on/off

- FR Ouverture/Fermeture des menus
- IT Attivare/disattivare i menu
- DE Menüaktivierung/-deaktivierung
- ES Activar/desactivar menús
- PT Ativar menus liga/desliga

EN Move within a menu

- FR Déplacement dans un menu
- IT Esplorare un menu
- DE Menünavigation
- ES Desplazarse por un menú
- PT Mover em um menu



EN Move between levels in menu structure

- FR Passage d'un niveau à l'autre d'une structure de menu
- IT Esplorare i livelli nella struttura di menu
- DE Wechsel zwischen Menüstrukturebenen
- ES Desplazarse por los niveles de la estructura de menús
- PT Mover entre os níveis na estrutura do menu

EN Cancel

- FR Annuler
- IT Annulla
- DE Abbrechen
- ES Cancelar
- PT Cancelar

EN Power Saver wake up

- FR Sortie du mode d'économie d'énergie
- IT Uscita dal modo di risparmio energetico
- DE Aktivierung aus dem Energiesparmodus
- ES Salir del modo de ahorro de energía
- PT Despertar do modo de economia de energia

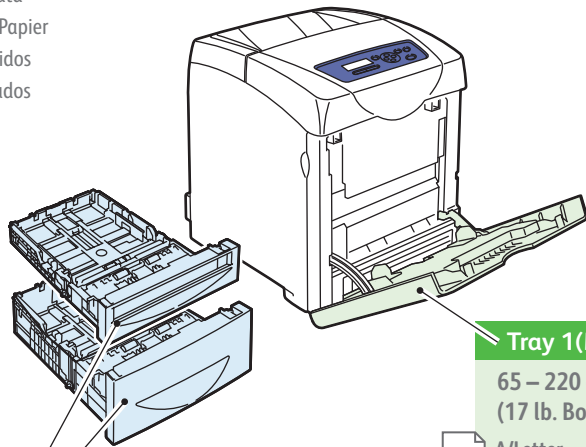
www.xerox.com/office/6280supplies

EN For ordering supplies, contact your local reseller, or visit the Xerox Supplies website.

- FR Pour commander des consommables, contactez votre revendeur local ou visitez le site Web des consommables Xerox.
- IT Per ordinare materiali di consumo, contattare il rivenditore locale oppure visitare il sito Web dei Materiali di consumo Xerox.
- DE Verbrauchsmaterialien können vom Händler vor Ort oder über die Website für Xerox-Verbrauchsmaterialien bezogen werden.
- ES Para pedir suministros, póngase en contacto con su distribuidor local o visite el sitio web Suministros Xerox.
- PT Para solicitar suprimentos, entre em contato com o revendedor local ou visite o site de Suprimentos da Xerox.

EN Supported Papers

- FR Papiers pris en charge
- IT Carta supportata
- DE Unterstütztes Papier
- ES Papeles admitidos
- PT Papéis suportados



Tray 1(MPT)

65 – 220 g/m²
(17 lb. Bond – 80 lb. Cover)

- A/Letter..... 8.5 x 11.0 in.
- Legal..... 8.5 x 14.0 in.
- Executive 7.25 x 10.5 in.
- Folio..... 8.25 x 13.0 in.
- #10 Commercial 4.1 x 9.5 in.
- Monarch..... 3.8 x 7.5 in.

- A4..... 210 x 297 mm
- A5..... 148 x 210 mm
- B5..... 182 x 257 mm

- DL..... 110 x 220 mm
- C5..... 162 x 229 mm

- A/Letter..... 8.5 x 11.0 in.
- A4..... 210 x 297 mm

Custom..... (SE) x (LE)
X/SE: 77 – 220 mm (3.0 – 8.7 in.)
Y/LE: 127 – 355 mm (5.0 – 14.0 in.)

Tray 2, 3

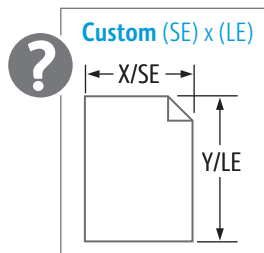
65 – 220 g/m²
(17 lb. Bond – 80 lb. Cover)

- A/Letter..... 8.5 x 11.0 in.
- Legal..... 8.5 x 14.0 in.
- Executive 7.25 x 10.5 in.
- Folio..... 8.5 x 13.0 in.

- A4..... 210 x 297 mm
- A5..... 148 x 210 mm
- B5..... 182 x 257 mm

- A/Letter..... 8.5 x 11.0 in.
- A4..... 210 x 297 mm

Custom..... (SE) x (LE)
X/SE: 148 – 215 mm (5.8 – 8.5 in.)
Y/LE: 210 – 355 mm (8.3 – 14.0 in.)



EN When loading paper: Select appropriate settings on the control panel.

- FR Lors du chargement du papier : sélectionnez les paramètres appropriés sur le panneau de commande.
- IT Quando si carica la carta: selezionare le impostazioni corrette sul pannello di controllo.
- DE Beim Einlegen von Papier: Entsprechende Einstellungen auf dem Bedienfeld auswählen.
- ES Al cargar papel: seleccione los parámetros adecuados en el panel de control.
- PT Durante a colocação de papel: seleccione as configurações apropriadas no painel de controle.



65-120 g/m²
(17-32 lb. Bond)

Plain Paper

- FR Papier normal
- IT Carta normale
- DE Normalpapier
- ES Papel común
- PT Papel comum

100-163 g/m²
(37-60 lb. Cover)

Thin Card Stock

- FR Cartes minces
- IT Cartoncino sottile
- DE Dünner Karton
- ES Cartoncillo fino
- PT Cartão fino

160-220 g/m²
(60-80 lb. Cover)

Thick Card Stock

- FR Cartes épaisses
- IT Cartoncino spesso
- DE Dicker Karton
- ES Cartoncillo grueso
- PT Cartão grosso

100-160 g/m²
(37-60 lb. Cover)

Glossy Paper

- FR Papier glacé
- IT Carta lucida
- DE Hochglanzpapier
- ES Papel brillante
- PT Papel brilhante

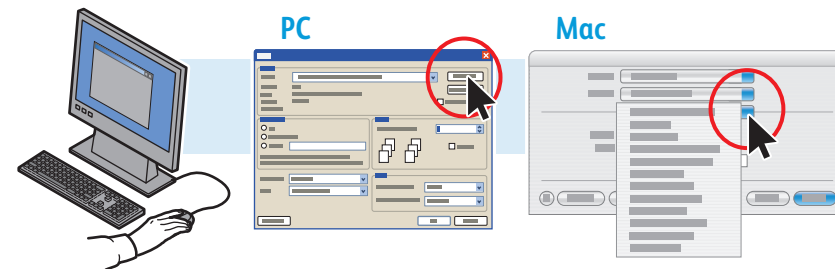
160-220 g/m²
(60-80 lb. Cover)

Thick Glossy

- FR Glacé épais
- IT Carta lucida spessa
- DE Schweres Hochglanzpapier
- ES Brillante grueso
- PT Papel brilhante grosso

EN When printing: Select properties. Use Xerox printer driver.

- FR Lors de l'impression : sélectionnez Propriétés. Utilisez le pilote d'imprimante Xerox.
- IT Durante la stampa: selezionare Proprietà. Utilizzare il driver di stampa Xerox.
- DE Beim Drucken: "Eigenschaften" auswählen. Xerox-Druckertreiber verwenden.
- ES Para imprimir: seleccione Propiedades. Utilice el controlador de impresora de Xerox.
- PT Durante a impressão: seleccione as propriedades. Use o driver da impressora Xerox.



EN Basic Printing

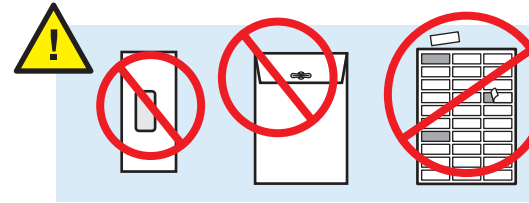
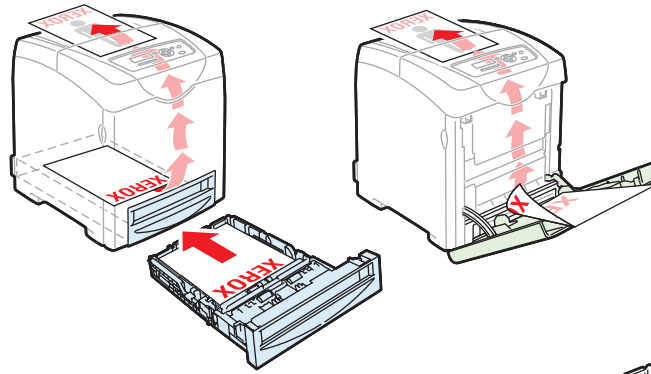
FR Notions de base sur l'impression

IT Operazioni di stampa semplice

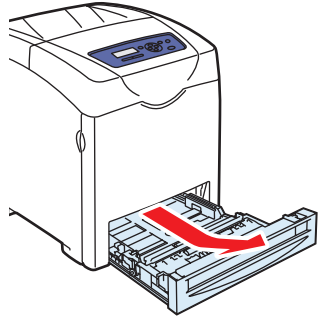
DE Grundlegende Informationen zum Drucken

ES Impresión básica

PT Impressão básica

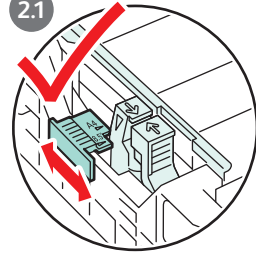


1

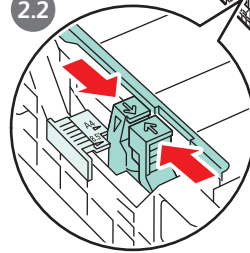


2

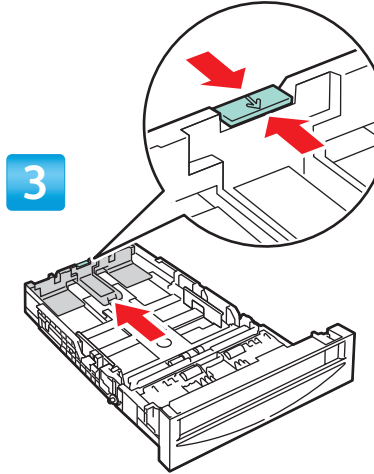
2.1



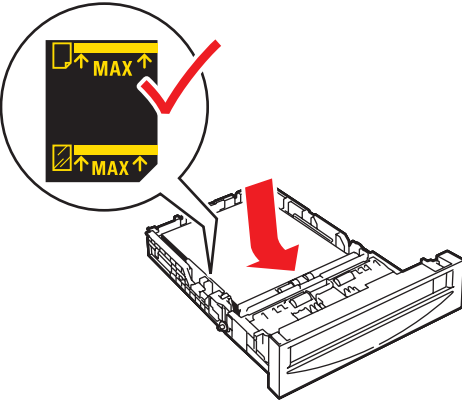
2.2



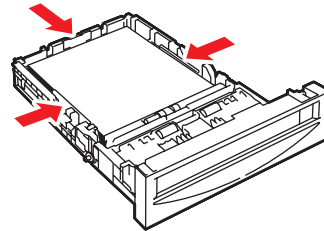
3



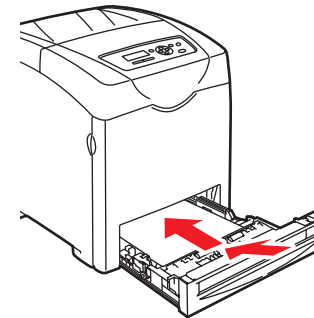
4



5



6



EN See **Printing Basics** in the *User Guide* for more information

FR Consultez la section **Notions fondamentales sur l'impression** dans le *Guide d'utilisation* pour plus d'informations.

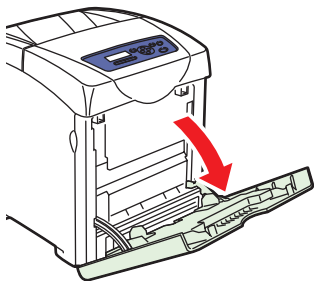
IT Per ulteriori informazioni, vedere la sezione **Nozioni di base sulla stampa** nella *Guida dell'utente*.

DE Weitere Hinweise enthält der Abschnitt **Grundlegende Informationen zum Drucken** im *Benutzerhandbuch*.

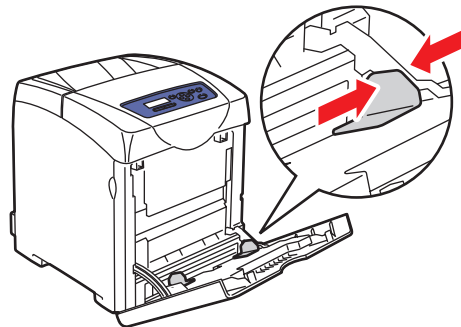
ES Consulte **Aspectos básicos de la impresión** en la *Guía del usuario* para obtener más información.

PT Consulte **Impressão básica** no *Guia do usuário* para obter informações adicionais.

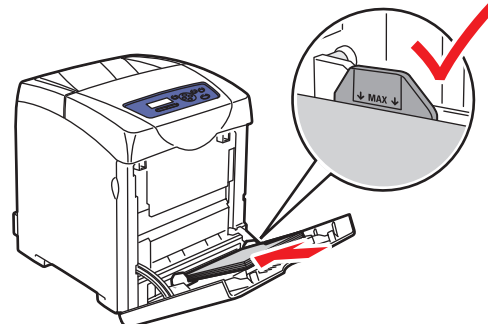
1



2



3



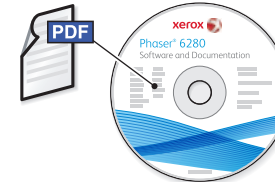
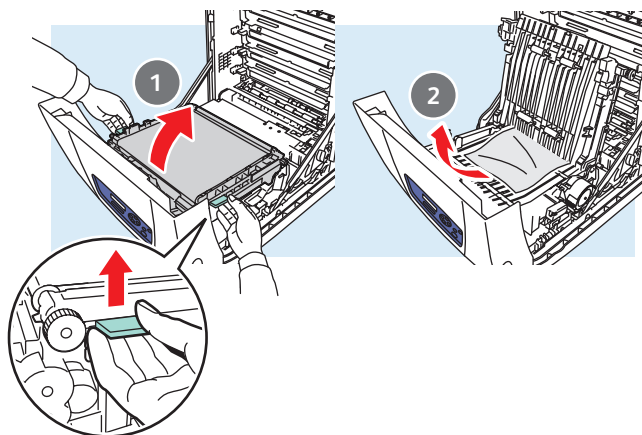
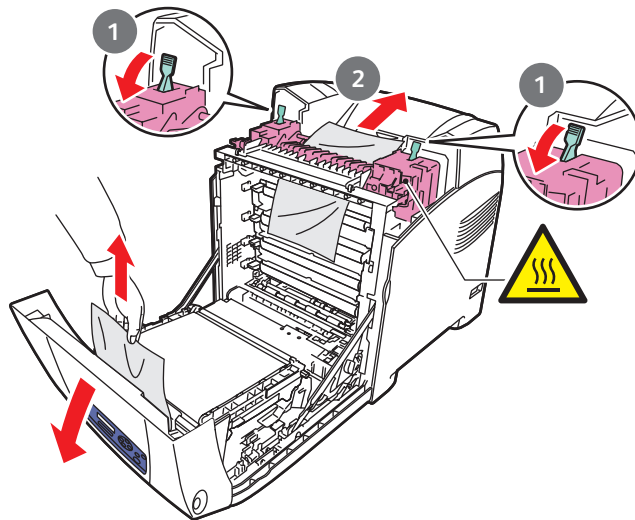
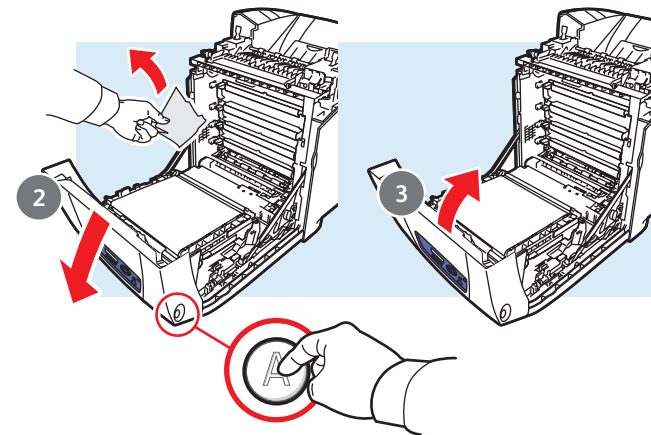
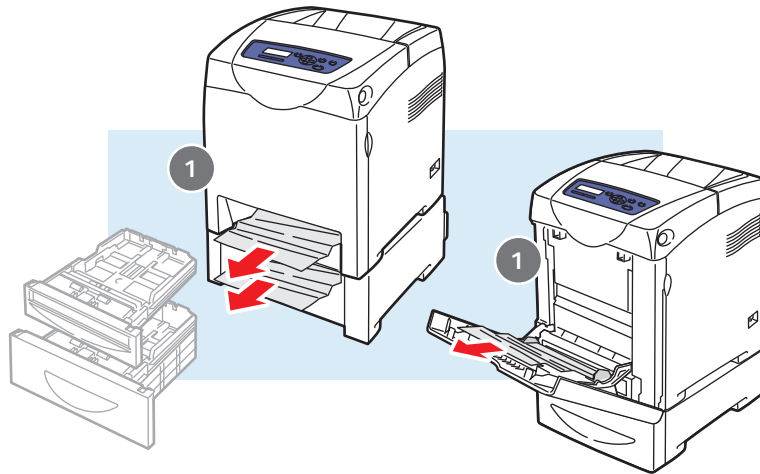
EN Troubleshooting

- FR Dépannage
- IT Risoluzione dei problemi
- DE Fehlerbeseitigung
- ES Solución de problemas
- PT Solução de problemas



EN Paper Jams

- FR Bourrages papier
- IT Inceppamenti della carta
- DE Papierstaus
- ES Atascos de papel
- PT Atolamentos de papel



EN See the *User Guide* for more information on:

- Print-quality problems
- Color registration
- Error messages

FR Consultez le *Guide d'utilisation* pour plus d'informations sur :

- Problèmes de qualité d'impression
- Calage des couleurs
- Messages d'erreur

IT Fare riferimento alla *Guida dell'utente* per maggiori informazioni in merito a:

- Problemi di qualità di stampa
- Registrazione colori
- Messaggi di errore

DE Das *Benutzerhandbuch* enthält weitere Informationen zu:

- Problemen mit der Druckqualität
- Farbausrichtung
- Fehlermeldungen

ES Consulte la *Guía del usuario* si desea más información sobre:

- Problemas con la calidad de impresión
- Registro de colores
- Mensajes de error

PT Consulte o *Guia do usuário* para obter mais informações sobre:

- Problemas de qualidade de impressão
- Registro de cores
- Mensagens de erro

EN More Information ?

FR Informations supplémentaires

IT Ulteriori informazioni

DE Weitere Informationen

ES Más información

PT Mais informações



www.xerox.com/office/6280support

www.xerox.com/msds (U.S./Canada)

www.xerox.com/environment_europe

www.xerox.com/office/businessresourcecenter

www.xerox.com/office/6280support

- EN • **Printer drivers and utilities**
 - Quick Start Tutorials
 - User manuals and instructions
 - Online Support Assistant
 - Safety specifications (in *User Guide*)
- FR • Pilotes d'imprimante et utilitaires
 - Manuels d'utilisation et instructions
 - Assistant de support en ligne
 - Spécifications de sécurité (dans le *Guide d'utilisation*)
- IT • Driver e utilità della stampante
 - Manuali dell'utente e istruzioni
 - Online Support Assistant
 - Specifiche di sicurezza (nella *Guida dell'utente*)
- DE • Druckertreiber und -dienstprogramme
 - Benutzerhandbücher und Anleitungen
 - Online-Support-Assistent
 - Sicherheitspezifikationen (im *Benutzerhandbuch*)
- ES • Controladores y utilidades de la impresora
 - Manuales de usuario e instrucciones
 - Asistente de Ayuda en línea
 - Especificaciones de seguridad (en la *Guía del usuario*)
- PT • Drivers e utilitários da impressora
 - Manuais do usuário e instruções
 - Assistente de suporte on-line
 - Especificações de segurança (no *Guia do usuário*)

www.xerox.com/msds (U.S./Canada)

www.xerox.com/environment_europe

EN **Material Safety Data Sheets**

- FR Fiches de sécurité du matériel
- IT Schede sulla sicurezza dei materiali
- DE Sicherheitsdatenblätter (MSDS)
- ES Informes de seguridad de materiales
- PT Folhas de dados de segurança do material

www.xerox.com/office/businessresourcecenter

EN **Templates, tips, and tutorials**

- FR Modèles, conseils et didacticiels (en anglais uniquement)
- IT Modelli, suggerimenti ed esercitazioni (solo in lingua inglese)
- DE Vorlagen, Tipps und Lernprogramme (nur auf Englisch)
- ES Plantillas, recomendaciones y lecciones prácticas (inglés solamente)
- PT Modelos, dicas e tutoriais (somente em inglês)