

Kit de Prevenção de Recirculação de Ar NetShelter[®] SX —AR7708

Visão Geral

O Kit de Prevenção de Recirculação de Ar NetShelter SX previne que o ar quente de saída do equipamento instalado circule novamente para a frente e entre no equipamento. Eliminando as folgas entre as flanges de montagem vertical e os painéis laterais do gabinete, o ar é forçado através do gabinete e para fora da parte traseira do mesmo.

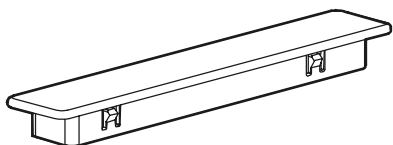


Nota

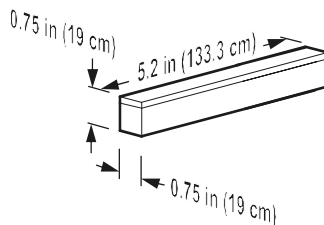
As coberturas do trajecto do cabo e as faixas de restrição de fluxo de ar são aplicadas apenas nos trilhos de montagem vertical dianteiros.

Posicione o Kit de Recirculação de Ar de modo diferente, para permitir o correto fluxo de ar para o equipamento que exija um fluxo de ar lateral dentro do gabinete. Consulte “Equipamento com requerimentos de fluxo de ar lateral” na página 4 para obter instruções de instalação adicionais.

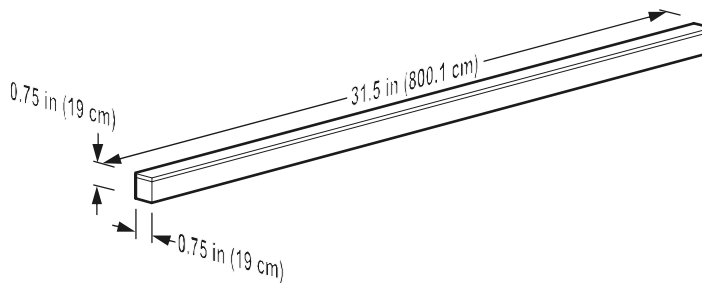
Componentes



Coberturas do trajecto do cabo (16)



Tira de restrição do fluxo de ar (4)

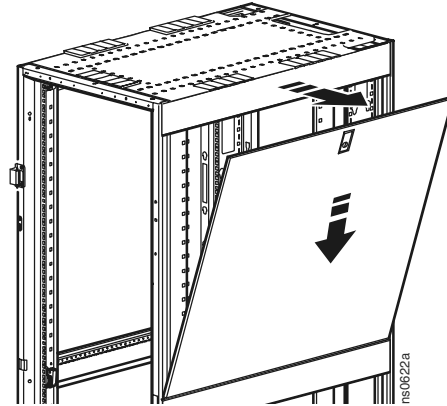


Tira de restrição do fluxo de ar (4)

Instalação

Remoção dos painéis laterais do gabinete

1. Use a chave para destravar o painel, se necessário.
2. Deslize a trava do painel para baixo e puxe a parte superior do painel para longe do gabinete.
3. Solte a trava, levante o painel e solte-o da borda horizontal estreita, que se encontra na parte inferior da estrutura do painel.



Instalação das tiras de restrição de fluxo de ar da flange de montagem

1. Remova a película de papel do lado adesivo das tiras de restrição de fluxo de ar de 800 mm (31.5 in).
2. Ligue as tiras verticalmente nas flanges de montagem do canto superior direito, canto superior esquerdo, canto inferior direito e canto inferior esquerdo.



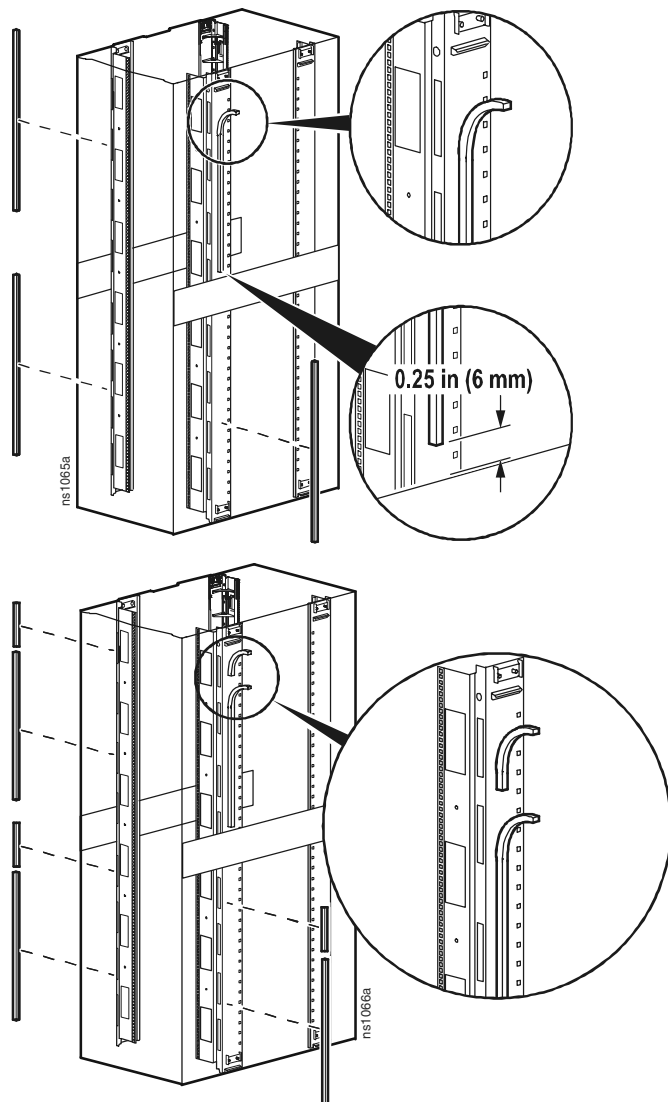
Cuidado

Para evitar danificar as tiras de restrição de fluxo de ar durante a remoção e instalação dos painéis laterais, deverá deixar uma folga de 6 mm (0.25 in) entre a bráçadeira lateral do gabinete e a tira de restrição de fluxo de ar.



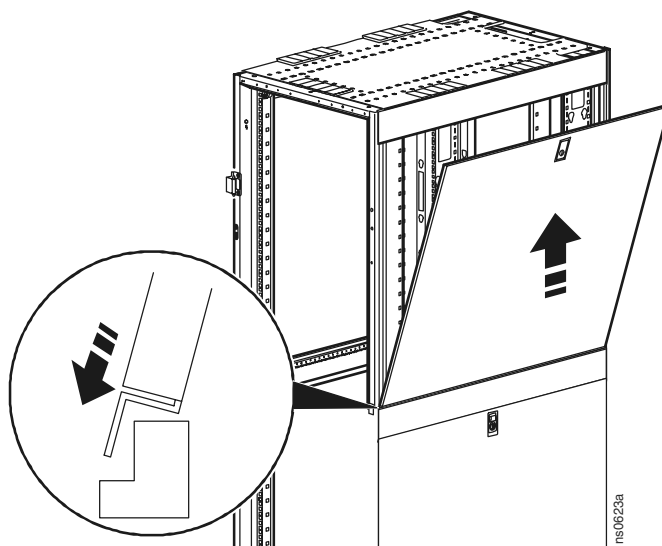
Nota

Para os gabinetes de 48 U, deve deixar-se uma tira adicional. Ligue a tira de 133,3 mm (5.2 in) verticalmente, acima ou abaixo da tira mais comprida.



Para reinstalar os painéis laterais

1. Encaixe bem a parte inferior do painel na lingüeta antes de empurrar a sua parte superior para colocá-lo no lugar.
2. Deslize a trava do painel para cima.



Instalação das coberturas das ranhuras do cabo de energia



Nota

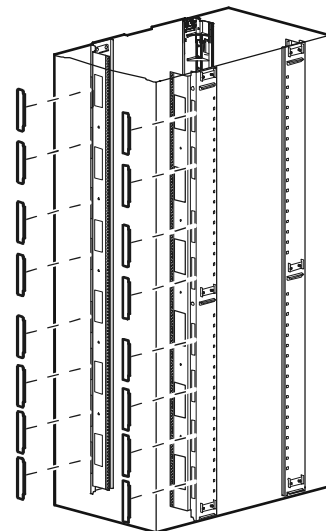
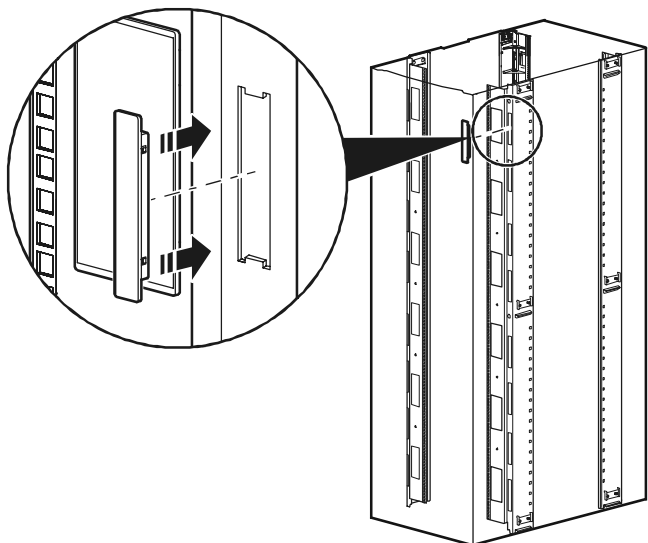
Para que se possa instalar estas coberturas, a flange de montagem vertical dianteira poderá ter de ser empurrada para trás. Os trilhos poderão então ser colocados na sua posição inicial.

Introduza a cobertura na ranhura da flange de montagem dianteira. Repita o procedimento para as 14 ranhuras num gabinete de 42 U ou para as 16 ranhuras num gabinete de 48 U.



Nota

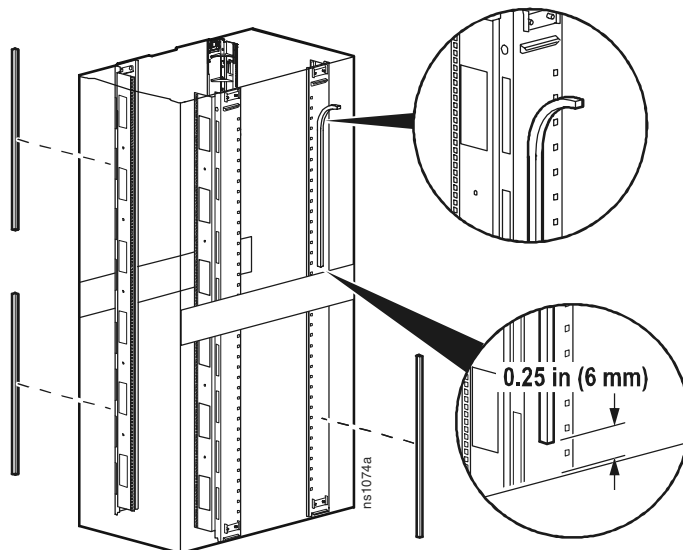
Para remover a cobertura, empurre a traseira da cobertura para fora e para longe da ranhura.



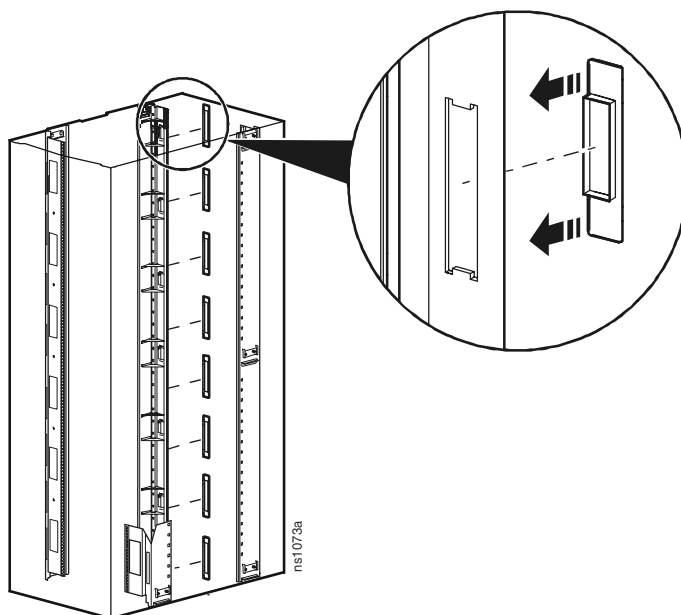
Equipamento com requerimentos de fluxo de ar lateral

Para os gabinetes com equipamento que exijam o fluxo de ar lateral instalado, o equipamento de recirculação de ar deve ser posicionado corretamente para permitir o fluxo de ar para o equipamento. Determine qual o lado do gabinete será o lado de entrada de ar para o equipamento e, em seguida, siga essas instruções.

Tiras de restrição do fluxo de ar da flange de montagem. As tiras de restrição do fluxo de ar no lado de entrada de ar do gabinete devem ser instaladas na flange de montagem vertical traseira

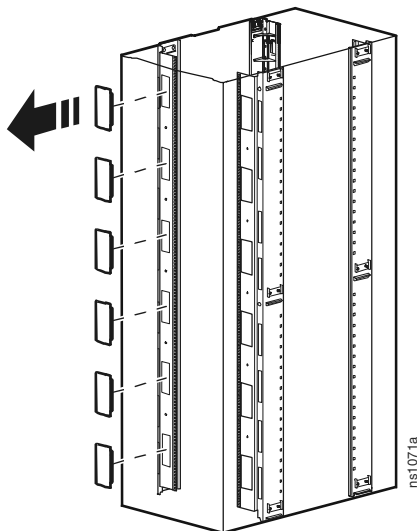


Coberturas das ranhuras do cabo de energia. As coberturas das ranhuras do cabo de energia no lado de entrada de ar do gabinete devem ser instaladas na flange de montagem vertical traseira.

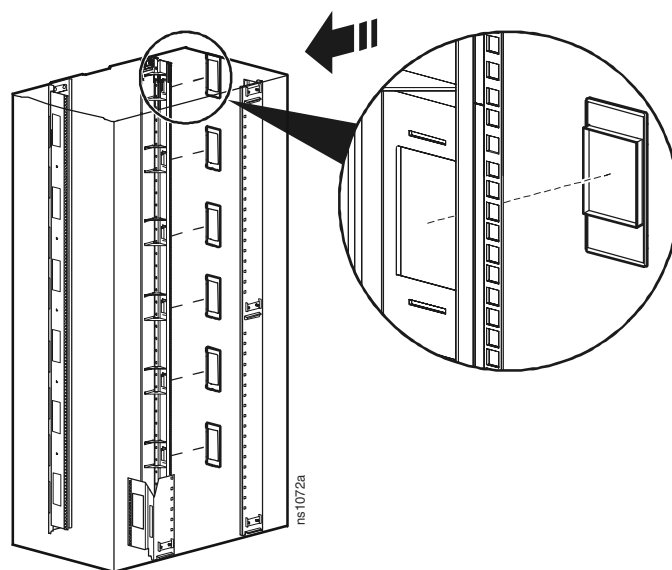


Coberturas das ranhuras do cabo instalado de fábrica. As coberturas das ranhuras do cabo instalado de fábrica da flange de montagem vertical devem ser removidas e reposicionadas na traseira do gabinete do lado de entrada de ar.

1. Remova as coberturas das ranhuras do cabo da flange de montagem vertical no lado de entrada de ar do gabinete.



2. Volte a instalar as coberturas nos orifícios das ranhuras do cabo da flange de montagem vertical no lado de entrada de ar do gabinete.

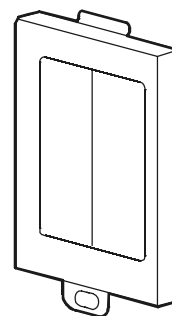


Acessórios adicionais para prevenção do fluxo de ar



Nota

Se as coberturas das ranhuras do cabo instalado de fábrica forem removidas para o trajeto do cabo, cubra as ranhuras com as tiras estriadas de montagem (AR7706).



Atendimento mundial ao cliente da APC

O atendimento ao cliente para este ou qualquer outro produto da APC é fornecido gratuitamente de uma das seguintes maneiras:

- Visite o site da APC na Web para acessar os documentos na Base de Conhecimentos (Knowledge Base) da APC e solicitar atendimento ao cliente.
 - **www.apc.com** (Escritórios centrais da empresa)
Visite o site local da APC na Internet, específico para o seu país; nele você encontrará informações de atendimento ao cliente.
 - **www.apc.com/support/**
Obtenha suporte global pesquisando a Base de Conhecimentos (Knowledge Base) da APC e utilizando o suporte eletrônico (e-support).
- Entre em contato por telefone ou e-mail com o centro de atendimento ao cliente da APC.
 - Centros regionais:

Linha de atendimento direto ao cliente InfraStruXure	(1)(877)537-0607 (ligação gratuita)
Escritórios APC nos E.U.A. e Canadá	(1)(800)800-4272 (ligação gratuita)
América Latina	(1)(401)789-5735 (E.U.A.)
Europa, Oriente Médio e África	(353)(91)702000 (Irlanda)
Japão	(0) 35434-2021
Austrália, Nova Zelândia, zona do Pacífico Sul	(61) (2) 9955 9366 (Austrália)

- Centros locais, específicos de países: visite <http://www.apc.com/support/contact> para obter informações sobre o contato.

Entre em contato com o representante ou distribuidor da APC onde você adquiriu o produto APC para receber informações sobre como obter atendimento local ao cliente.

Todo o conteúdo é de propriedade intelectual (Copyright© 2006) da American Power Conversion. Todos os direitos são reservados. É proibida a reprodução total ou parcial sem permissão. APC, o logotipo APC, NetShelter e InfraStruXure são marcas comerciais da American Power Conversion Corporation e podem estar registradas em algumas jurisdições.

Todas as outras marcas comerciais, nomes de produtos e de empresas pertencem aos respectivos proprietários e são apresentados apenas para fins informativos.

