

# Instrukcja montażu dla zasilacza Smart-UPS<sup>™</sup> On-Line zewnętrznego zestawu akumulatorów SRT96BP/72BP

## Ważne komunikaty dotyczące bezpieczeństwa

ZACHOWAĆ NA PRZYSZŁY UŻYTEK — Niniejszy poradnik bezpieczeństwa zawiera ważne instrukcje, których należy przestrzegać podczas instalacji i konserwacji zasilaczy Smart-UPS i akumulatorów.

Należy dokładnie przeczytać niniejsze instrukcje i przyjrzeć się urządzeniu, aby zapoznać się z nim przed rozpoczęciem instalacji, obsługi, naprawy lub konserwacji. W niniejszym podręczniku lub na urządzeniu mogą występować poniższe specjalne komunikaty, ostrzegające przed potencjalnym niebezpieczeństwem lub zwracające uwagę na pewne informacje, które wyjaśniają lub upraszczają procedurę.



Dodanie tego symbolu do etykiety bezpieczeństwa produktu „Niebezpieczeństwo” lub „Ostrzeżenie” wskazuje na występowanie zagrożenia związanego z elektrycznością, a nieprzestrzeganie instrukcji może spowodować obrażenia ciała.



To symbol ostrzegawczy. Służy do ostrzegania przed potencjalnym zagrożeniem obrażeniami ciała. Aby uniknąć potencjalnych obrażeń ciała lub śmierci, należy przestrzegać wszystkich komunikatów bezpieczeństwa podanych przy tym symbolu.

### **NIEBEZPIECZEŃSTWO**

**NIEBEZPIECZEŃSTWO** wskazuje na zagrożenie, które w przypadku zaniedbania spowoduje śmierć lub poważne obrażenia.

### **OSTRZEŻENIE**

**OSTRZEŻENIE** wskazuje na zagrożenie, które w przypadku zaniedbania może spowodować śmierć lub poważne obrażenia.

### **PRZESTROGA**

**PRZESTROGA** wskazuje na zagrożenie, które w przypadku zaniedbania może spowodować średnie lub lekkie obrażenia.

### **UWAGA**

**UWAGA** służy do wskazania sposobów postępowania niezwiązanych z obrażeniami ciała.

## Wskazówki dot. obsługi produktu



<18 kg  
<40 lb



18-32 kg  
40-70 lb



32-55 kg  
70-120 lb



>55 kg  
>120 lb



# Informacje ogólne i dotyczące bezpieczeństwa

- Należy przestrzegać wszystkich krajowych i lokalnych przepisów dotyczących instalacji elektrycznych.
- Zmiany i modyfikacje w tym urządzeniu niezatwierdzone przez firmę APC by Schneider Electric mogą unieważnić gwarancję.
- Urządzenie to jest przeznaczone wyłącznie do użytku w pomieszczeniach zamkniętych w kontrolowanym środowisku.
- Nie wolno go narażać na bezpośrednie działanie światła słonecznego i jakichkolwiek cieczy, ani używać w warunkach dużego zapylenia lub nadmiernej wilgotności.
- Należy upewnić się, że szczeliny wentylacyjne urządzenia nie są zablokowane. Należy zapewnić odpowiednią wentylację.
- Typowa żywotność akumulatora wynosi od trzech do pięciu lat. Czynniki środowiskowe mają wpływ na żywotność akumulatora. Wysokie temperatury otoczenia, niska jakość zasilania sieciowego i częste, szybkie rozładowania skracają żywotność akumulatora.
- Urządzenie jest ciężkie. Zawsze używaj bezpiecznych metod podnoszenia dostosowanych do ciężaru sprzętu.
- Akumulatory są ciężkie. Przed montażem zasilacza UPS i zewnętrznego zestawu akumulatorów (XLBP) w szafie, należy wyjąć akumulatory.
- Zestawy XLBP należy zawsze instalować na dole konfiguracji montażu w szafie. Zasilacz UPS należy instalować nad zestawami XLBP.
- Zasilacz UPS rozpoznaje maksymalnie 10 zestawów XLBP podłączonych do zasilacza UPS.  
**Wskazówka: W przypadku każdego dodanego zestawu XLBP wymagany jest wydłużony czas ładowania.**
- Zużyte akumulatory zawsze należy przekazywać do recyklingu.
- Opakowanie można przekazać do recyklingu lub przechować w celu ponownego użycia.
- Dodatkowe informacje dotyczące bezpieczeństwa można znaleźć w instrukcji bezpieczeństwa dołączonej do urządzenia.

## Bezpieczne używanie akumulatora

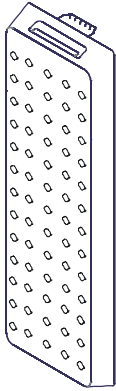

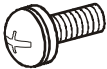
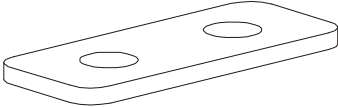



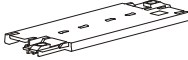

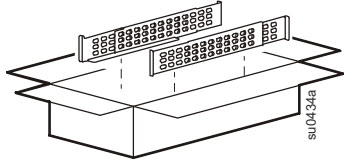
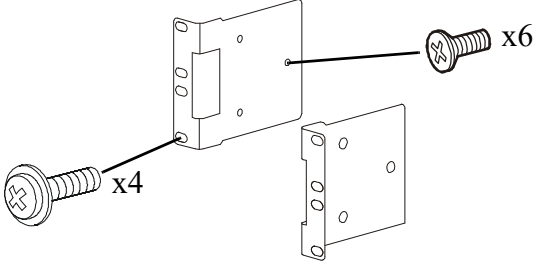
- Należy wymienić akumulatory na nowe w tej samej liczbie i tego samego rodzaju, jak oryginalnie zainstalowane w urządzeniu.
- Firma Schneider Electric korzysta z bezobsługowych kwasowo-ołowiowych akumulatorów z zaworem. Jeśli urządzenie jest używane zgodnie z przeznaczeniem, kontakt z komponentami wewnętrznymi akumulatora nie występuje. Przeładowywanie, przegrzewanie lub nieprawidłowe użycie akumulatora może spowodować wyciek elektrolitu akumulatorowego. Uwolniony elektrolit jest szkodliwy dla skóry i oczu i może być toksyczny.
- PRZESTROGA: Przed przystąpieniem do wymiany akumulatorów należy zdjąć biżuterię, tj. zegarek i pierścionki. Zwarcie styków materiałem przewodzącym generuje prąd o wysokim natężeniu, mogący wywołać poważne oparzenia.
- PRZESTROGA: Nie należy wrzucać akumulatorów do ognia. Akumulatory mogą eksplodować.
- PRZESTROGA: Nie należy otwierać lub uszkadzać akumulatorów. Uwolniony elektrolit jest szkodliwy dla skóry i oczu i może być toksyczny.

## Informacje ogólne

- Pomyślność instalacji zewnętrznego zestawu akumulatorów (XLBP) należy sprawdzić na wyświetlaczu zasilacza UPS.  
Należy wykonać procedurę **Test alarmu wizualnego** w celu sprawdzenia, czy zestaw XLBP został rozpoznany przez zasilacz UPS.  
Po ustanowieniu pomyślnej komunikacji zacznie migać kontrolka LED zestawu XLBP.
- Podczas wyświetlania stanu zestawu XLBP na wyświetlaczu zasilacza UPS migać będzie kontrolka LED odpowiedniego zestawu XLBP.
- Gdy zestaw RBC wymaga wymiany, należy wykonać procedurę **Test kalibracji czasu pracy** w celu sprawdzenia, czy wymiana akumulatora jest konieczna.

# Zawartość opakowania

Zawartość opakowania należy sprawdzić przy odbiorze. W razie stwierdzenia jakichkolwiek uszkodzeń należy powiadomić przewoźnika i sprzedawcę.

Elementy dołączane do wszystkich modeli			
<p>Przedni panel obudowy</p> 	<p>Kabel uziemiający</p>  <p>2 śruby z łbem stożkowym ściętym do zabezpieczenia kabla uziemiającego.</p> 	<p>2 klamry stabilizujące</p>  <p>4 śruby z łbem płaskim do zabezpieczenia klamer stabilizujących.</p> 	<p>Płyta CD z dokumentacją dla użytkownika</p>  <p>1 śruba z łbem stożkowym ściętym do zabezpieczenia złącza kabla akumulatora XLBP na zestawie XLBP lub na zasilaczu UPS.</p> 
Dołączone tylko do modeli wolnostojących			
<p>Stopki stabilizujące są dołączane do zasilaczy UPS.</p> <p>Zestaw XLBP zawiera 1 parę złączy do stopek stabilizujących.</p> 		<p>4 śruby z łbem płaskim do przymocowania stopek stabilizujących konfiguracji wolnostojącej do zasilacza UPS.</p> 	
Dołączone tylko do modeli do montażu w szafie			
<p>Zestaw szyn z instrukcją i sprzętem do montażu szyn w szafie.</p> 	<ul style="list-style-type: none"> <li>• 1 para klamer do montażu w szafie.</li> <li>• 6 śrub z łbem płaskim do przymocowania klamer do montażu w szafie do zasilacza UPS.</li> <li>• 4 śruby ozdobne do przymocowania klamer do montażu w szafie do szyn.</li> </ul> 		

# Dane techniczne

Dodatkowe specyfikacje techniczne są dostępne w witrynie internetowej firmy APC by Schneider Electric pod adresem [www.apc.com](http://www.apc.com).

## Parametry otoczenia

<b>Temperatura</b>	<b>Eksploatacja</b>	0° do 40° C (32° do 104° F)
	<b>Przechowywanie</b>	-15° do 45° C (5° do 113° F)
<b>Wysokość n.p.m.</b>	<b>Eksploatacja</b>	0 - 3,000 m (0 - 10,000 ft)
	<b>Przechowywanie</b>	0 - 15,000 m (49,212 ft)
<b>Wilgotność</b>	0% do 95% wilgotność względna, bez kondensacji	
<b>Klasa ochrony</b>	Stopień ochrony IP 20	
<b>Wskazówka:</b> W okresie przechowywania moduły akumulatorowe należy ładować co sześć miesięcy. Czynniki środowiskowe mają wpływ na żywotność akumulatora. Wysokie temperatury otoczenia, duża wilgotność, niska jakość zasilania sieciowego i częste, szybkie rozładowania skracają żywotność akumulatora.		

## Parametry fizyczne

Zestaw XLBP jest ciężki. Należy stosować się do wszystkich wskazówek dotyczących podnoszenia.

	SRT96BP	SRT96RMBP	SRT72BP	SRT72RMBP
<b>Waga urządzenia z akumulatorami, bez opakowania</b>	40,9 kg (90,2 funta)		34,6 kg (80,2 funta)	
<b>Waga urządzenia z akumulatorami, z opakowaniem</b>	46,06 kg (101,5 funta)	48,86 kg (107,7 funta)	40,72 kg (89,8 funta)	43,52 kg (96 funta)
<b>Wymiary jednostki modułowej do montażu w szafie bez opakowania Wysokość x szerokość x głębokość</b>	85 mm x 432 mm x 594 mm 3,35 in x 17 in x 23,4 in			
<b>Wymiary urządzenia z opakowaniem Wysokość x szerokość x głębokość</b>	240 mm x 600 mm x 830 mm 9,4 in x 23,6 in x 32,7 in			
Numer modelu i numer seryjny znajdują się na małej plakietce na panelu tylnym.				

## Bkumulator

### PRZESTROGA

#### RYZIKO NARAŻENIA NA GAZ SIARKOWODOROWY I ZNACZNE ILOŚCI DYMU.

- Akumulatory należy wymieniać przynajmniej co 5 lat.
- Wymień akumulator natychmiast, gdy UPS wskaże, że jego wymiana jest konieczna.
- Wymień akumulator, gdy kończy się okres jego żywotności.
- Należy wymienić akumulatory na nowe w tej samej liczbie i tego samego rodzaju, jak oryginalnie zainstalowane w urządzeniu.
- Należy natychmiast wymienić akumulator jeśli zasilacz UPS wskazuje stan zbyt wysokiej temperatury akumulatora lub gdy znaleziono wyciek elektrolitu. Wyłączyć zasilacz UPS, odłączyć od gniazda zasilania prądem przemiennym i odłączyć akumulatory. Nie używać zasilacza UPS do czasu wymiany akumulatora.
- \*Wymień wszystkie moduły akumulatora (łącznie z modułami w zewnętrznych zestawach baterii), które mają więcej niż rok, podczas instalacji dodatkowych zestawów akumulatora lub wymiany modułu(ów) akumulatora.

**Nieprzestrzeżenie tych instrukcji może prowadzić do uszkodzenia sprzętu i niegroźnych lub lekkich obrażeń ciała.**

\*Skontaktuj się z działem Obsługi Klienta firmy APC by Schneider Electric w celu określenia wieku zainstalowanych modułów akumulatora.

<b>Typ akumulatora</b>	Bezobsługowy, szczelny, hermetyczny, ołowiowo-kwasowy	
<b>Zamienny moduł akumulatorowy</b> XLBP wyposażono w wymienne moduły akumulatorowe. Instrukcje dotyczące instalacji znajdują się w podręczniku użytkownika akumulatora zamiennego. Informacje na temat zamiennych akumulatorów można uzyskać u sprzedawcy lub znaleźć w witrynie firmy APC by Schneider Electric: <a href="http://www.apc.com">www.apc.com</a> .	SRT96BP	SRT72BP
	APCRBC152	APCRBC141
<b>Liczba modułów akumulatorowych</b>	2 moduły	2 moduły
<b>Napięcie każdego modułu akumulatorowego</b>	96 V	72 V
<b>Całkowite napięcie zasilacza XLBP</b>		
<b>Pojemność (Ah)</b>	5,1 Ah na moduł akumulatorowy	
<b>Długość kabla akumulatora</b>	500 mm (19,7 in)	

Moduł baterii	Zasilacz UPS	Zestaw XLBP
APCRBC152	SRT3000XLx/SRT3000RMLx	SRT96BP/SRT96RMBP
APCRBC141	SRT2200XLx/SRT2200RMLx	SRT72BP/SRT72RMBP

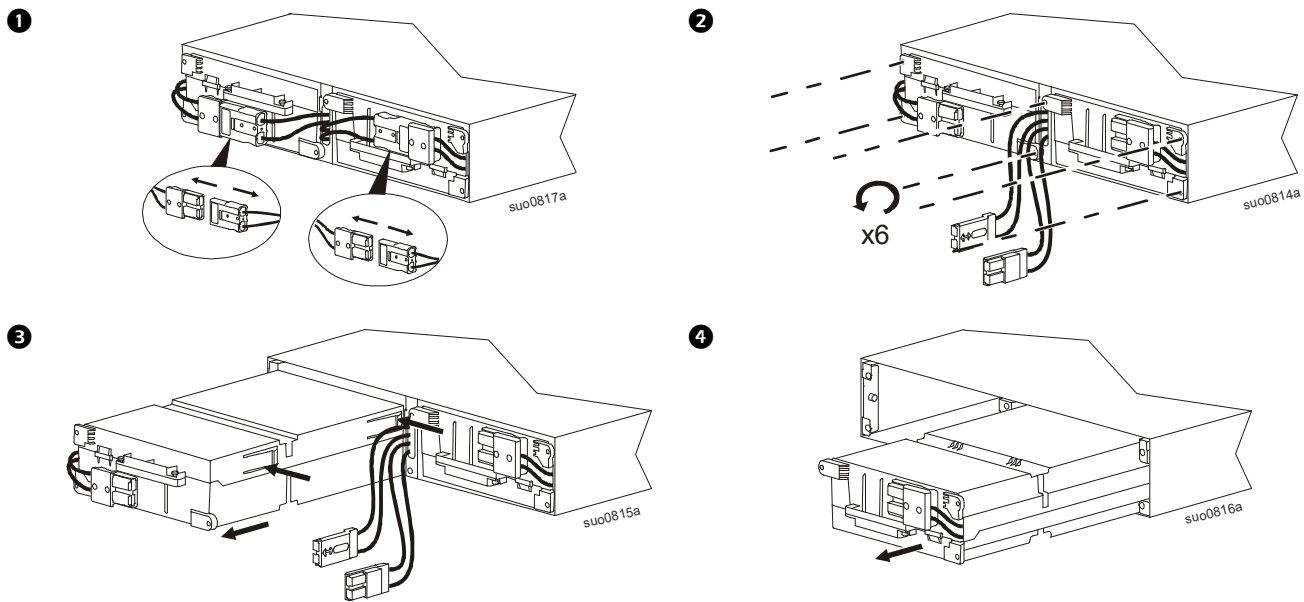
# Wyjmowanie modułów akumulatorowych

## **⚠ PRZESTROGA**

### **RYZIKO UPADKU SPRZĘTU**

- Każdy moduł akumulatorowy APCRBC152 waży 16,4 kg (36,2 funta), a każdy moduł akumulatorowy APCRBC141 waży 12,5 kg (27,6 funta).
- Zawsze używaj bezpiecznych metod podnoszenia dostosowanych do ciężaru sprzętu.
- Przed instalacją zestawu XLBP należy wyjąć moduły akumulatorowe.
- Moduły akumulatorowe należy ostrożnie wsuwać i wysuwać z zestawu XLBP przy użyciu uchwyty.
- Uchwyty nie należy używać do podnoszenia ani przenoszenia modułu akumulatorowego.

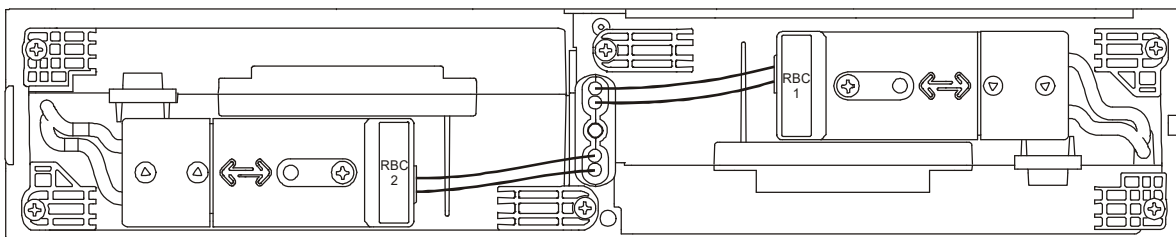
**Nieprzestrzeganie tych instrukcji może prowadzić do uszkodzenia sprzętu i niegroźnych lub lekkich obrażeń ciała.**



## Instalacja złączy XLBP

Podłącz złącze XLBP oznaczone jako RBC 1 do prawego (RHS) zestawu RBC w szafie montażowej i do górnego zestawu RBC w instalacji wolnostojącej, patrząc od przodu.

Podłącz złącze XLBP oznaczone jako RBC 2 do lewego (LHS) zestawu RBC w szafie montażowej i do dolnego zestawu RBC w instalacji wolnostojącej, patrząc od przodu.



# Montaż w szafie lub obudowie za pomocą klamer

Wygląd zasilacza UPS może różnić się od przykładów przedstawionych na rysunkach.  
Procedura montażu zestawu XLBP jest taka sama w przypadku wszystkich modeli.

Instrukcje dotyczące montażu szyn znajdują się w instrukcji montażu zestawu szyn.

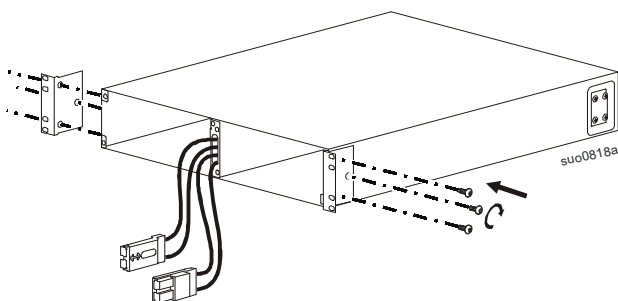
## **⚠ PRZESTROGA**

### **RYZYKO UPADKU SPRZĘTU**

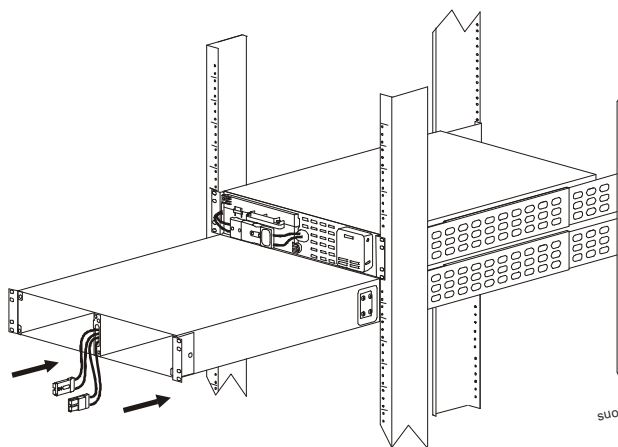
- Urządzenie jest ciężkie. Zawsze używaj bezpiecznych metod podnoszenia dostosowanych do ciężaru sprzętu.
- W celu przymocowania klamer do zestawu XLBP należy zawsze używać zalecanej liczby śrub.
- W celu przymocowania zestawu XLBP do stelaża należy zawsze używać zalecanej liczby śrub.
- Zestawy XLBP zawsze należy instalować na dole szafy.
- Zestaw XLBP powinien być zawsze umieszczany w szafie pod zasilaczem UPS.
- Moduły akumulatorowe należy wsuwać i wysuwać z zestawu XLBP przy użyciu uchwytu.
- Uchwytu nie należy używać do podnoszenia ani przenoszenia modułu akumulatorowego.

**Nieprzestrzeganie tych instrukcji może prowadzić do uszkodzenia sprzętu i niegroźnych lub lekkich obrażeń ciała.**

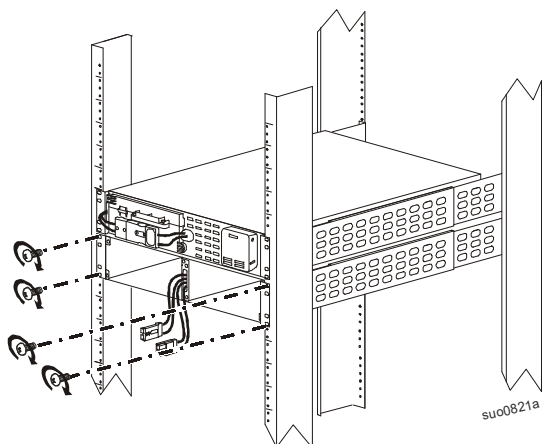
- 1 Przymocuj dwie klamry do zestawu XLBP.  
Użyj trzech śrub dla każdej klamry.



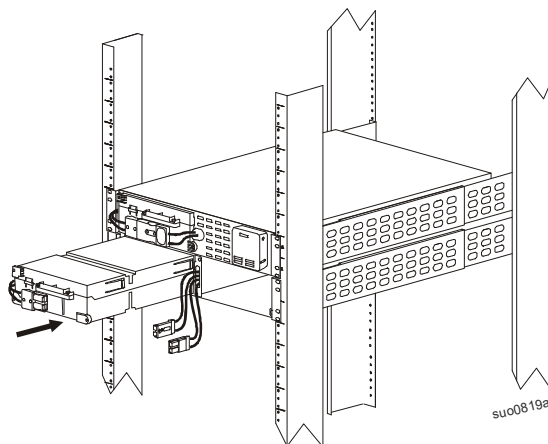
- 2 Oprzyj zestaw XLBP na półce z prowadnicą.  
Wsuń zestaw XLBP do wnętrza szafy.



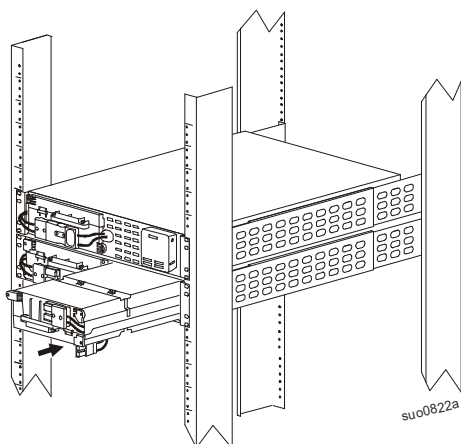
- 3 Przymocuj zestaw XLBP do szafy.  
Użyj dwóch śrub dla każdej klamry.



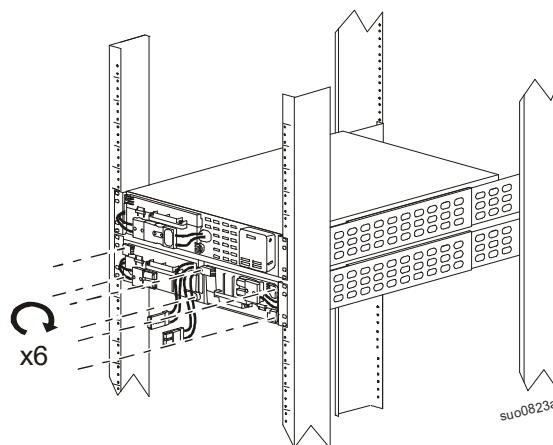
- 4 Wsuń lewy moduł akumulatorowy do zestawu XLBP



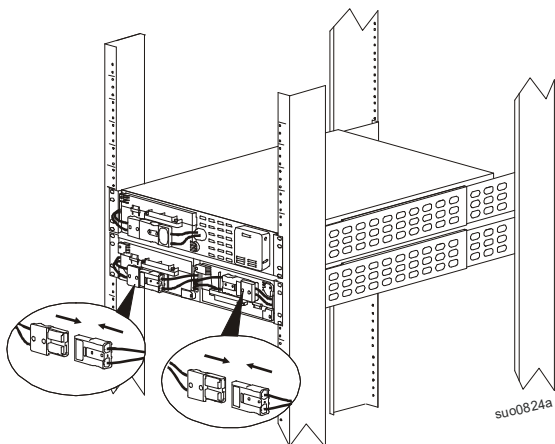
- 5 Wsuń prawy moduł akumulatorowy do zestawu XLBP.



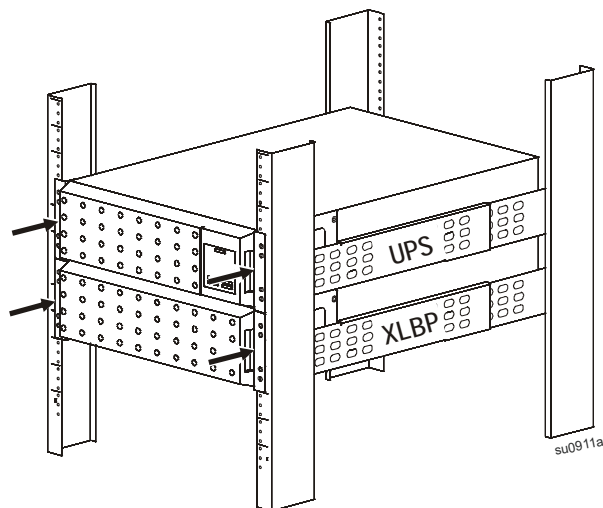
- 6 Przymocuj zestawy RBC do obudowy. Użyj trzech śrub dla każdego zestawu RBC.



- 7 Podłącz znajdujące się w obudowie dwa złącza XLBP do dwóch zestawów RBC. Patrz "Instalacja złączy XLBP" na stronie 6.



- 8 Zamontuj jeden panel zestawu XLBP i jeden panel zasilacza UPS.





# Instalacja pionowa

## PRZESTROGA

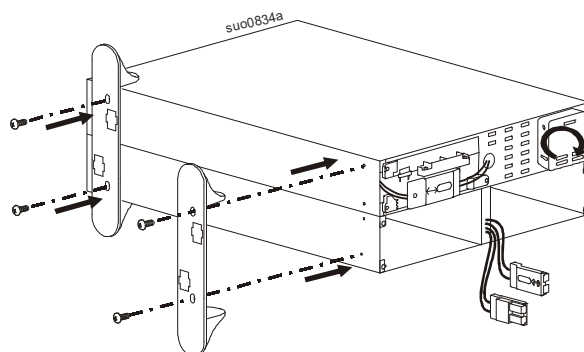
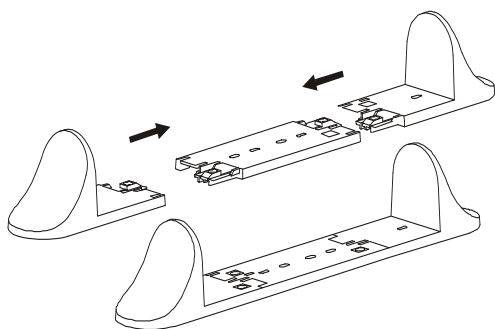
### RYZYSKO UPADKU SPRZĘTU

- Przed zamocowaniem klamer stabilizujących należy wybrać miejsce, które wytrzyma ciężar połączonych urządzeń.
- Po zamocowaniu klamer stabilizujących urządzeń nie należy przenosić.
- W konfiguracji wolnostojącej należy zawsze instalować modele XLBP i UPS razem.
- Stopki stabilizujące należy zawsze montować w przypadku instalacji zestawu XLBP wraz z zasilaczem UPS w konfiguracji wolnostojącej.

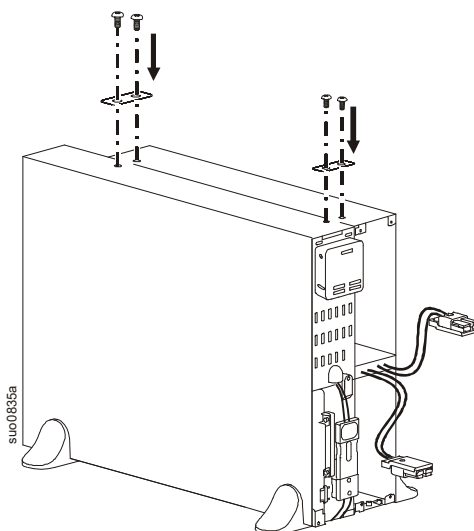
Nieprzestrzeganie tych instrukcji może prowadzić do uszkodzenia sprzętu i niegroźnych lub lekkich obrażeń ciała.

### Montaż stopek stabilizujących

Stopki stabilizujące są dołączane do zasilaczy UPS.

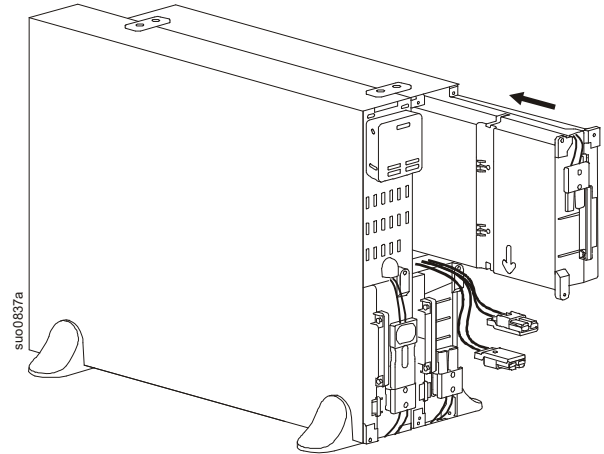
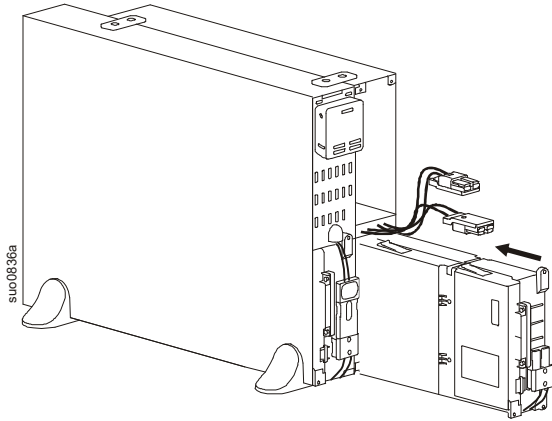


### Montaż klamer stabilizujących

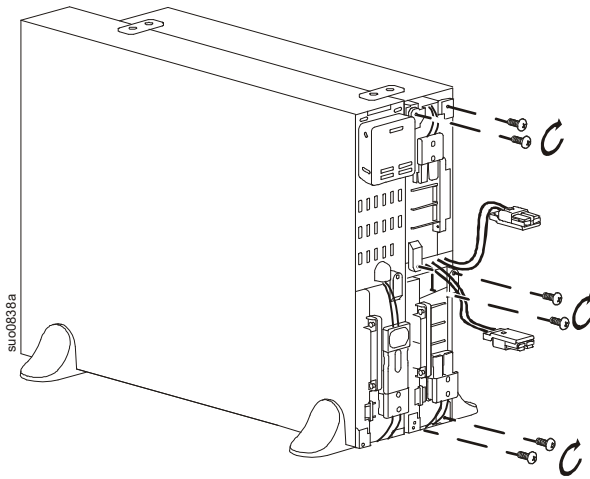


## Montaż modułów akumulatorowych i paneli

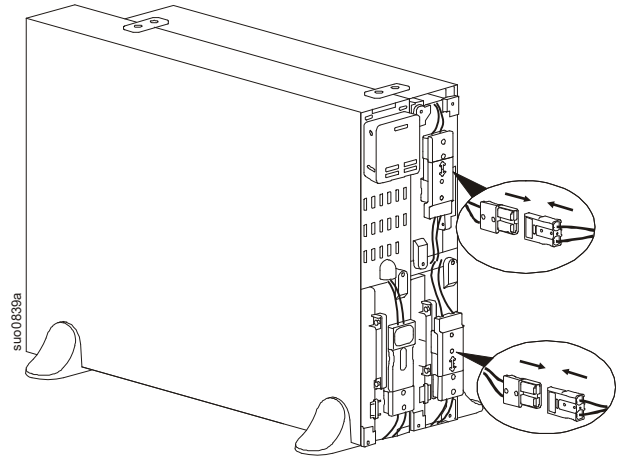
- ❶ Wsuń dolny moduł akumulatorowy do zestawu XLBP. ❷ Wsuń górny moduł akumulatorowy do zestawu XLBP.



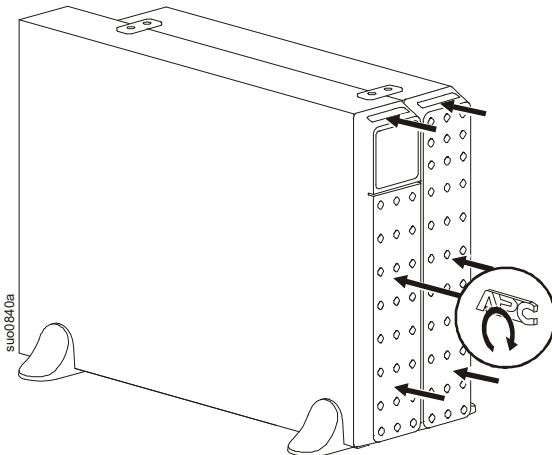
- ❸ Przymocuj moduły akumulatorowe do obudowy za pomocą 6 śrub.



- ❹ Podłącz znajdujące się w obudowie dwa złącza XLBP do dwóch zestawów RBC. Patrz "Instalacja złączy XLBP" na stronie 6.

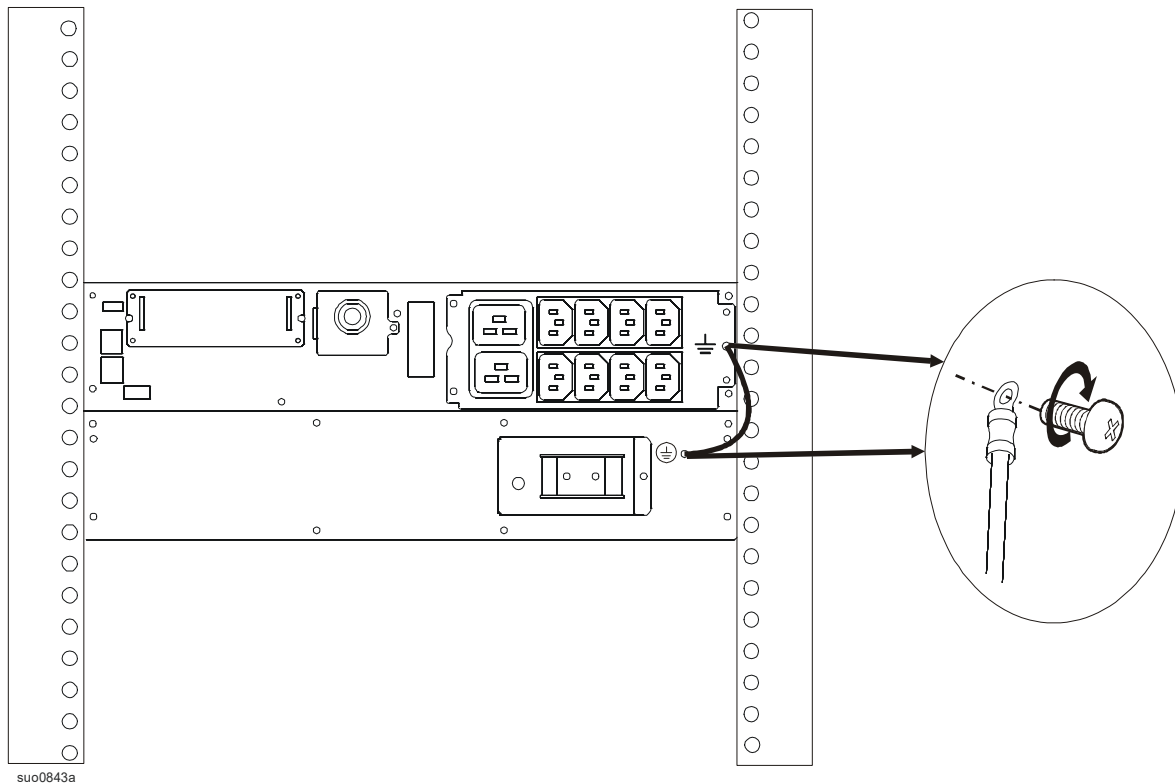


- ❺ Zamontuj jeden panel zestawu XLBP i jeden panel zasilacza UPS.



# Podłączanie kabli akumulatorów i przewodów uziemiających

## Podłączanie kabli uziemiających

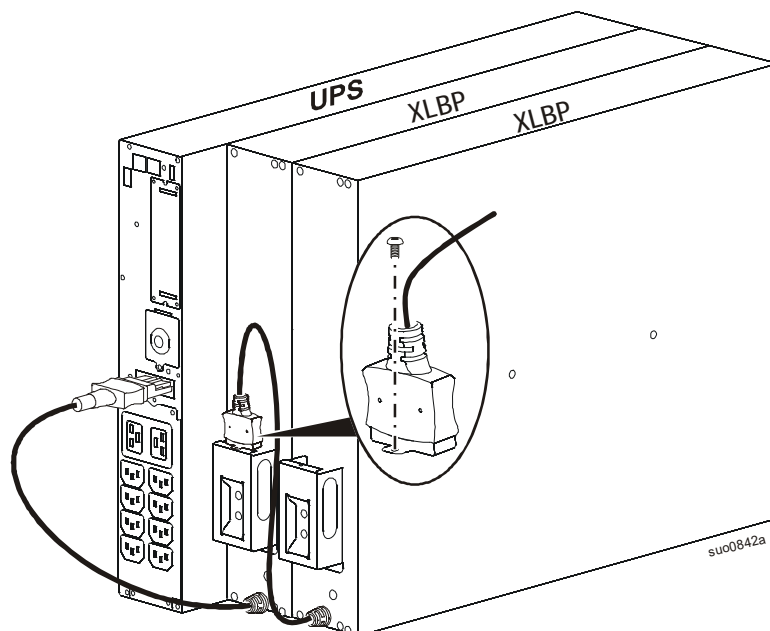


## Podłączanie kabli zewnętrznego zestawu akumulatorów

Złącze zewnętrznego zestawu akumulatorów w zasilaczu UPS znajduje się pod pokrywą zabezpieczoną za pomocą śruby.

Wykręć śrubę i zdejmij pokrywę.

Podłącz zewnętrzny zestaw akumulatorów.



# Inteligentne zarządzanie akumulatorami

## Definicje

- Zestaw akumulatorów zamiennych (RBC): Zestaw akumulatorów firmy APC by Schneider Electric składający się z ciągu ogniów akumulatorowych ustawionych w sposób tworzący zespół akumulatorów ze złączem. Zestawy akumulatorów zamiennych (RBC) można zamówić za pośrednictwem witryny internetowej firmy APC by Schneider Electric pod adresem [www.apc.com](http://www.apc.com).
- Inteligentny zewnętrzny zestaw akumulatorów (XLBP): Obudowa zawierająca zestawy akumulatorów zamiennych (RBC) oraz podzespoły elektroniczne do zarządzania akumulatorami.
- Interfejs użytkownika (UI): Dowolny interfejs, za pomocą którego użytkownik może komunikować się z systemem. Jest to m.in. wyświetlacz zasilacza UPS, interfejs zarządzania sieciowego lub oprogramowanie PowerChute™ Network Shutdown.

**UWAGA: Nie wolno korzystać z akumulatorów, które nie zostały zatwierdzone przez firmę APC by Schneider Electric.**

**Akumulator, który nie został zatwierdzony przez firmę APC by Schneider Electric, nie zostanie wykryty przez system, a jego zastosowanie może mieć negatywny wpływ na działanie systemu.**

**Użycie akumulatora, który nie został zatwierdzony przez firmę APC by Schneider Electric, spowoduje unieważnienie gwarancji producenta.**

## Konserwacja

- **Konserwacja zestawów RBC:** W zestawach RBC firmy APC by Schneider Electric stosowane są hermetyczne, ołowiowo-kwasowe ogniwa akumulatorowe, które nie wymagają żadnej konserwacji.
- **Test czasu pracy (kalibracja):** Test ten należy wykonywać w przypadku każdorazowej, znaczącej zmiany obciążenia w stabilnym stanie, np. po dodaniu nowego serwera do obciążenia zasilacza UPS lub po usunięciu takiego serwera.
- **Monitorowanie kondycji akumulatorów:** Wydajność i napięcie energii akumulatorów są monitorowane w celu oceny kondycji zainstalowanych akumulatorów, gdy zasilacz UPS korzysta z zasilania akumulatorowego. Kondycja akumulatorów jest monitorowana podczas wykonywania procedury **Autotest**, **Test kalibracji czasu pracy** zasilacza UPS, a także gdy zasilacz UPS korzysta z zasilania akumulatorowego. W zasilaczu UPS można ustawić okresowe i automatyczne wykonywanie procedury **Autotest**.

## Koniec okresu żywotności

- **Powiadomienie o zbliżeniu się końca okresu żywotności:** Jeśli zbliżać się będzie koniec okresu żywotności poszczególnych zestawów RBC, na wyświetlaczu zasilacza UPS pojawi się komunikat ostrzegawczy. Szczegółowe informacje dotyczące konfiguracji znajdują się w części **Czas powiadomienia o wymianie** i **Czas alarmu wymiany akumulatora** w instrukcji obsługi zasilacza UPS. Informacje na temat szacowanej daty wymiany każdego zestawu RBC można znaleźć za pomocą interfejsu użytkownika.
- **Powiadomienie o konieczności wymiany:** Gdy konieczna będzie wymiana zestawu RBC, na wyświetlaczu zasilacza UPS pojawi się odpowiednie powiadomienie. Zestawy RBC należy wówczas wymienić możliwie najszybciej. Gdy wymagana jest wymiana zestawu RBC, na wyświetlaczu zasilacza UPS może pojawić się zalecenie wymiany dodatkowych zestawów RBC, jeśli zbliżać się będzie koniec okresu ich żywotności.

**Wskazówka: Dalsze użytkowanie po pojawieniu się powiadomienia o upływie okresu żywotności może być przyczyną uszkodzenia akumulatorów.**

- **Recykling:** Należy wyjąć zestawy RBC z zestawu XLBP. Zestawy RBC należy oddać do recyklingu. Zestawów RBC nie wolno demontować.

## Zalecane czynności po zainstalowaniu nowych zestawów RBC lub XLBP

Szczegółowe informacje na temat opcji **Menu Testy i diagnostyka** dla poniższych testów można znaleźć w instrukcji obsługi zasilacza UPS:

- Autotest.
- Test czasu pracy.
- Test alarmu wizualnego.

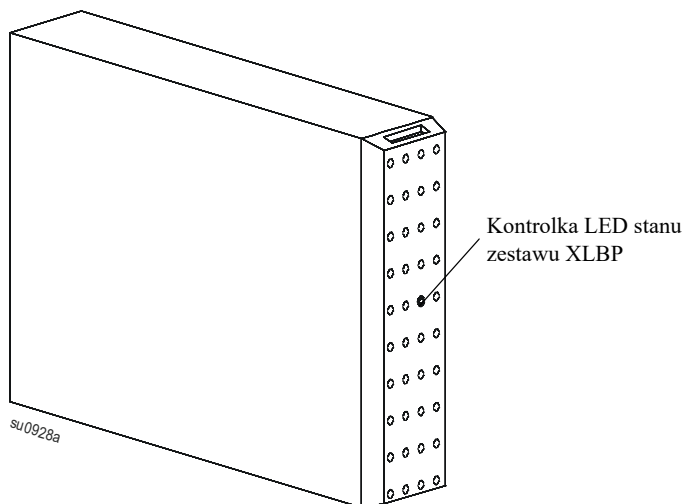
Po zainstalowaniu nowego zestawu RBC lub XLBP należy wykonać poniższe czynności:

- Sprawdź, czy zasilacz UPS jest podłączony do wejściowego źródła zasilania i czy zasilanie na wyjściu jest włączone.
- Po zainstalowaniu nowego zestawu XLBP sprawdź, czy zestaw XLBP został wykryty przez system.
  - Wykonaj procedurę **Test alarmu wizualnego** zasilacza UPS.
  - Sprawdź, czy kontrolka LED zainstalowanych zestawów XLBP miga w sposób ciągły.
- Sprawdź pomyślność instalacji zestawu akumulatorów zamiennych (RBC) na wyświetlaczu zasilacza UPS. Sprawdź, czy zasilacz UPS rozpoznaje zestawy RBC w menu Status (Stan).
- Sprawdź, czy obciążenie zasilacza UPS jest większe niż 400 watts. Można to sprawdzić za pomocą interfejsu wyświetlacza zasilacza UPS.
- Wykonaj procedurę **Autotest** zasilacza UPS.
- Jeśli w jakimkolwiek momencie instalacji zestawu XLBP zasilanie wejściowe zasilacza UPS nie będzie dostępne, włącz na 30 sekund prąd wyjściowy zasilacza UPS z poziomu zasilania akumulatorowego. Umożliwi to wykrycie wszystkich zainstalowanych zestawów RBC przez zasilacz UPS.  
Instrukcje dotyczące włączania i wyłączania zasilacza UPS można znaleźć w instrukcji obsługi zasilacza UPS.
- Sprawdź na wyświetlaczu zasilacza UPS, czy daty instalacji wymienionych zestawów RBC są ustawione na bieżącą datę. Daty instalacji można zmienić ręcznie za pomocą interfejsu na wyświetlaczu zasilacza UPS.  
Jeśli wszystkie zestawy RBC zostały wymienione w tym samym czasie, można jednocześnie zmienić wszystkie daty instalacji.  
Szczegółowe informacje dotyczące konfiguracji znajdują się w części **Data zainstalowania akumulatora** w instrukcji obsługi zasilacza UPS.
- Zapewnij 24-godzinne ładowanie systemu, aby uzyskać pełną wydajność czasu pracy.
- Zainicjuj procedurę **Test kalibracji czasu pracy** za pomocą interfejsu użytkownika.

## Interfejs użytkownika

**Wyświetlanie powiadomień:** Stan podłączonych zestawów XLBP można sprawdzić za pomocą opcji menu interfejsu wyświetlacza zasilacza UPS.

- **Kontrolka LED stanu zestawu XLBP:** Czerwona kontrolka LED zestawu XLBP wskazuje trzy możliwe stany.
  - **Wyłączona:** Brak komunikatu. Jest to stan domyślny.
  - **Stale czerwone światło:** Brak komunikacji zestawu XLBP z zasilaczem UPS. Nie działa kontroler zestawu XLBP.
  - **Miga na czerwono:**
    - W celach identyfikacyjnych, do każdego zestawu XLBP automatycznie przypisywany jest numer. Numer danego zestawu XLBP można sprawdzić za pomocą opcji menu interfejsu wyświetlacza zasilacza UPS. Wybierz numer zestawu XLBP. Zacznie migać kontrolka LED zestawu XLBP przypisanego do tego numeru.
- **Test kontrolki LED zestawu XLBP:** Działanie kontrolki LED można przetestować za pomocą interfejsu wyświetlacza zasilacza UPS poprzez wykonanie procedury **Test alarmu wizualnego**. Polecenie to wywołuje miganie kontrolki LED każdego podłączonego zestawu XLBP.
- **Interfejsy systemu:** Stan akumulatorów, alerty i pomiary są wyświetlane na wyświetlaczu zasilacza UPS. Należy zapoznać się z instrukcją obsługi zasilacza UPS.



# Rozwiązywanie problemów

Problemy	Możliwa przyczyna	Rozwiązanie
Miga dioda LED zestawu XLBP.	<ul style="list-style-type: none"> <li>• Interfejs wyświetlacza zasilacza UPS wymaga informacji o stanie zestawu XLBP.</li> <li>• Zasilacz UPS wymaga wykonania procedury <b>Test alarmu wizualnego</b>.</li> <li>• Sygnalizuje konieczność wymiany zestawu RBC.</li> </ul>	<ul style="list-style-type: none"> <li>• Nie ma potrzeby podejmowania działań.</li> <li>• Nie ma potrzeby podejmowania działań.</li> <li>• Należy sprawdzić informacje widoczne na wyświetlaczu zasilacza UPS.</li> </ul>
Kontrolka LED zestawu XLBP nie wyłącza się.	Zestaw XLBP wykrył możliwy błąd sprzętu.	<ul style="list-style-type: none"> <li>• Pomoc techniczna dla klientów firmy APC by Schneider Electric. Informacje kontaktowe znajdują się w części <b>Naprawy</b> w instrukcji obsługi.</li> </ul>
Na wyświetlaczu zasilacza UPS widoczny jest komunikat o rozłączeniu zestawu RBC.	<ul style="list-style-type: none"> <li>• Nie podłączono zestawu RBC.</li> <li>• Zestaw XLBP wykrył błąd sprzętowy zestawu RBC.</li> </ul>	<p>Podłącz zestawy RBC. Sprawdź, czy zasilacz UPS rozpoznaje zestawy RBC.</p> <p>Wykonaj procedurę <b>Autotest</b> zasilacza UPS.</p> <p>Jeśli komunikat nie zniknie z wyświetlacza, wymień zestaw RBC.</p>
Zestaw XLBP nie został rozpoznany.	<ul style="list-style-type: none"> <li>• XLBP wykrył problem z komunikacją.</li> <li>• Zestaw XLBP wykrył możliwy błąd sprzętu.</li> </ul>	<ul style="list-style-type: none"> <li>• Sprawdź, czy akumulatory są dobrze podłączone do zestawów XLBP.</li> <li>• Sprawdź, czy zestawy XLBP są dobrze podłączone do zasilacza UPS.</li> <li>• Wykonaj procedurę <b>Test alarmu wizualnego</b>, aby sprawdzić miganie kontrolki LED.</li> <li>• Jeśli problem będzie nadal występować, skontaktuj się z pomocą techniczną dla klientów APC by Schneider Electric. Informacje kontaktowe znajdują się w części <b>Naprawy</b> w instrukcji obsługi.</li> </ul>
Na wyświetlaczu zasilacza UPS widoczny jest komunikat o rozłączeniu zestawu XLBP.	<ul style="list-style-type: none"> <li>• Kabel zasilający nie jest prawidłowo podłączony do zestawu XLBP lub do zasilacza UPS.</li> <li>• Zestaw XLBP wykrył błąd sprzętu.</li> </ul>	<ul style="list-style-type: none"> <li>• Sprawdź, czy akumulatory są dobrze podłączone do zestawów XLBP.</li> <li>• Wykonaj procedurę <b>Test alarmu wizualnego</b>, aby sprawdzić miganie kontrolki LED.</li> <li>• Jeśli problem będzie nadal występować, skontaktuj się z pomocą techniczną dla klientów APC by Schneider Electric. Informacje kontaktowe znajdują się w części <b>Naprawy</b> w instrukcji obsługi.</li> </ul>

# Ograniczona gwarancja fabryczna

Schneider Electric IT Corporation (SEIT) gwarantuje, że produkty są wolne od wad materiałowych i wykonawczych przez okres dwóch (2) lat licząc od daty zakupu. Zobowiązania firmy w ramach niniejszej gwarancji ograniczają się do naprawy lub wymiany produktów z takimi usterkami, przy czym wybór rodzaju świadczenia należy wyłącznie do firmy SEIT. Naprawy lub wymiany wadliwego produktu bądź jego części nie powodują wydłużenia okresu gwarancji.

Niniejsza gwarancja odnosi się tylko do oryginalnego nabywcy, który należycie zarejestrował produkt w ciągu 10 dni od daty zakupu. Produkt można zarejestrować online pod adresem [warranty.apc.com](http://warranty.apc.com).

Firma SEIT nie będzie ponosić odpowiedzialności z tytułu gwarancji, jeśli testy i badania ujawnią, że rzekoma wada produktu nie istnieje lub powstała w wyniku nieprawidłowego użytkowania, rażącego zaniedbania, nieprawidłowej instalacji lub testowania przez użytkownika końcowego lub osoby trzecie niezgodnie z zaleceniami lub specyfikacją firmy SEIT. Ponadto firma SEIT nie będzie ponosić odpowiedzialności za wady będące skutkiem: 1) prób naprawy lub przeróbki produktu podejmowanych bez upoważnienia, 2) niewłaściwego lub niewystarczającego napięcia lub połączenia elektrycznego, 3) nieodpowiednich warunków panujących w miejscu eksploatacji, 4) działania siły wyższej, 5) ekspozycji na działanie warunków atmosferycznych lub 6) kradzieży. Firma SEIT nie będzie ponosić jakiegokolwiek odpowiedzialności z tytułu niniejszej gwarancji za produkty, których numery.

**Z WYJĄTKIEM POWYŻSZYCH NIE UDZIELA SIĘ ŻADNYCH INNYCH GWARANCJI JAWNYCH ANI DOMNIEMANYCH, WYWIEDZIONYCH Z INTERPRETACJI PRZEPISÓW BĄDŹ W INNY SPOSÓB, NA PRODUKTY SPRZEDANE, SERWISOWANE LUB DOSTARCZANE NA MOCY TEJ UMOWY LUB W ZWIĄZKU Z NIĄ.**

**FIRMA SEIT WYKLUCZA WSZELKIE DOMNIEMANE GWARANCJE WARTOŚCI HANDLOWEJ, SPEŁNIENIA OCZEKIWAŃ I PRZYDATNOŚCI DO KONKRETNEGO CELU.**

**GWARANCJE UDZIELONE JAWNIE PRZEZ FIRMĘ SEIT NIE ZOSTANĄ POSZERZONE, OGRANICZONE ANI ZMODYFIKOWANE W WYNIKU UDZIELANIA PRZEZ FIRMĘ SEIT PORAD TECHNICZNYCH LUB INNYCH ANI ŚWIADCZENIA USŁUG SERWISOWYCH W ZWIĄZKU Z PRODUKTEM; UDZIELANIE TAKICH PORAD I ŚWIADCZENIE TAKICH USŁUG NIE POWODUJE POWSTANIA ZOBOWIĄZAŃ ANI OBOWIĄZKÓW PO STRONIE FIRMY SEIT.**

**POWYŻSZE GWARANCJE I REKOMPENSATY SĄ JEDYNYMI OBOWIĄZUJĄCYMI I ZASTĘPUJĄ WSZELKIE INNE UDZIELONE GWARANCJE I DEKLAROWANE REKOMPENSATY. POWYŻSZE GWARANCJE DEFINIUJĄ WSZYSTKIE ZOBOWIĄZANIA FIRMY SEIT ORAZ WSZYSTKIE PRZYSŁUGUJĄCE UŻYTKOWNIKOWI REKOMPENSATY Z TYTUŁU NARUSZENIA GWARANCJI. GWARANCJE FIRMY SEIT UDZIELANE SĄ WYŁĄCZNIE NABYWCY I NIE OBEJMUJĄ OSÓB TRZECICH.**

**W ŻADNYM WYPADKU FIRMA SEIT, JEJ ZARZĄD, DYREKCJA, FIRMY ZALEŻNE LUB PRACOWNICY NIE BĘDĄ PONOSIĆ ODPOWIEDZIALNOŚCI ZA JAKIEKOLWIEK SZKODY POŚREDNIE, SZCZEGÓLNE, WYNIKOWE LUB WYNIKAJĄCE Z WYROKÓW KARNYCH POWSTAŁE W WYNIKU UŻYCIA, SERWISOWANIA LUB INSTALACJI PRODUKTÓW, NIEZALEŻNIE OD TEGO, CZY ODPOWIEDZIALNOŚĆ TAKA BYŁABY ODPOWIEDZIALNOŚCIĄ KONTRAKTOWĄ LUB DELIKTOWĄ, CZY POWSTAŁABY NA GRUNCIE WINY, ZANIEDBANIA LUB RYZYKA I NIEZALEŻNIE OD TEGO, CZY FIRMA SEIT BYŁA WCZEŚNIEJ INFORMOWANA O MOŻLIWOŚCI WYSTĄPIENIA TAKICH SZKÓD. W SZCZEGÓLNOŚCI FIRMA SEIT NIE PRZYJMUJE ODPOWIEDZIALNOŚCI ZA ŻADNE KOSZTY, TAKIE JAK KOSZTY WYNIKŁE Z UTRATY ZYSKÓW LUB DOCHODÓW (POŚREDNIE LUB BEZPOŚREDNIE), SPRZĘTU, MOŻLIWOŚCI UŻYTKOWANIA SPRZĘTU, OPROGRAMOWANIA LUB DANYCH ANI ZA KOSZTY PRODUKTÓW ZASTĘPCZYCH, ROSZCZEŃ STRON TRZECICH LUB INNE.**

**ŻADNE Z POSTANOWIEŃ NINIEJSZEJ OGRANICZONEJ GWARANCJI NIE MA NA CELU WYKLUCZENIA ANI OGRANICZENIA ODPOWIEDZIALNOŚCI FIRMY SEIT ZA ZGON LUB OBRAŻENIA CIAŁA BĘDĄCE SKUTKIEM RAŻĄCEGO NIEDBALSTWA LUB CELOWEGO WPROWADZENIA W BŁĄD, A TAKŻE ODPOWIEDZIALNOŚCI FIRMY SEIT W ZAKRESIE, W JAKIM Z MOCY PRAWA NIE MOŻNA JEJ WYKLUCZYĆ.**

Aby skorzystać ze świadczeń gwarancyjnych, należy uzyskać numer upoważnienia do zwrotu (RMA, Returned Material Authorization) z centrum pomocy technicznej. Klienci chcący zgłosić roszczenie gwarancyjne mogą skorzystać z globalnej sieci pomocy technicznej firmy APC by Schneider Electric w witrynie internetowej firmy SEIT pod adresem: [www.apc.com](http://www.apc.com). Należy wybrać kraj z rozwijanego menu. Po otwarciu karty Wsparcie w górnej części witryny internetowej można uzyskać dane teleadresowe pomocy technicznej dla klientów w danym regionie. Produkt należy zwrócić na własny koszt i dołączyć krótki opis problemu oraz dowód zakupu z podaną datą i miejscem zakupu.

# APC by Schneider Electric

## Ogólnoświatowa pomoc techniczna

Pomoc techniczna obejmująca niniejszy oraz wszystkie pozostałe produkty firmy APC by Schneider Electric dostępna jest nieodpłatnie w dowolnej z form podanych poniżej:

- W witrynie internetowej firmy APC by Schneider Electric można uzyskać dostęp do dokumentów z Kompendium informacji technicznych firmy APC by Schneider Electric i wysyłać zapytania do centrum pomocy technicznej.
  - **www.apc.com** (główna witryna firmy)  
W tym miejscu dostępne są łącza do witryn internetowych firmy APC by Schneider Electric w różnych wersjach językowych. W witrynach znajdują się informacje dotyczące pomocy technicznej.
  - **www.apc.com/support/**  
Przeszukiwanie globalnego Kompendium informacji technicznych firmy APC by Schneider Electric i korzystanie z elektronicznej pomocy technicznej.
- Kontakt z centrum pomocy technicznej firmy APC by Schneider Electric, telefonicznie lub za pośrednictwem poczty elektronicznej.
  - Lokalne centra krajowe: informacje kontaktowe dostępne są pod adresem **ww.apc.com/support/contact**.
  - Informacje dotyczące lokalnej pomocy technicznej można uzyskać u przedstawiciela firmy APC by Schneider Electric lub dystrybutora, u którego zakupiono produkt firmy APC by Schneider Electric.