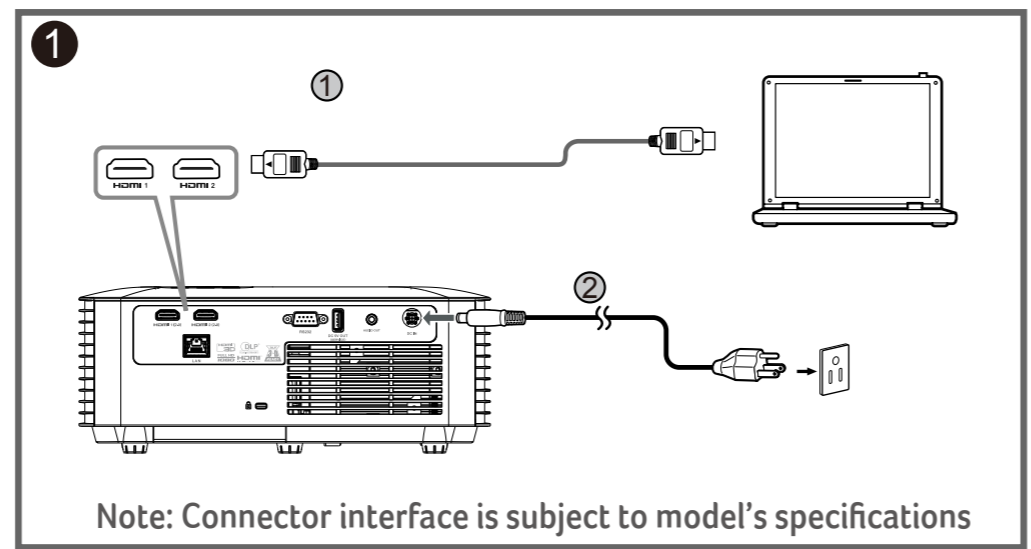




Quick Start Guide

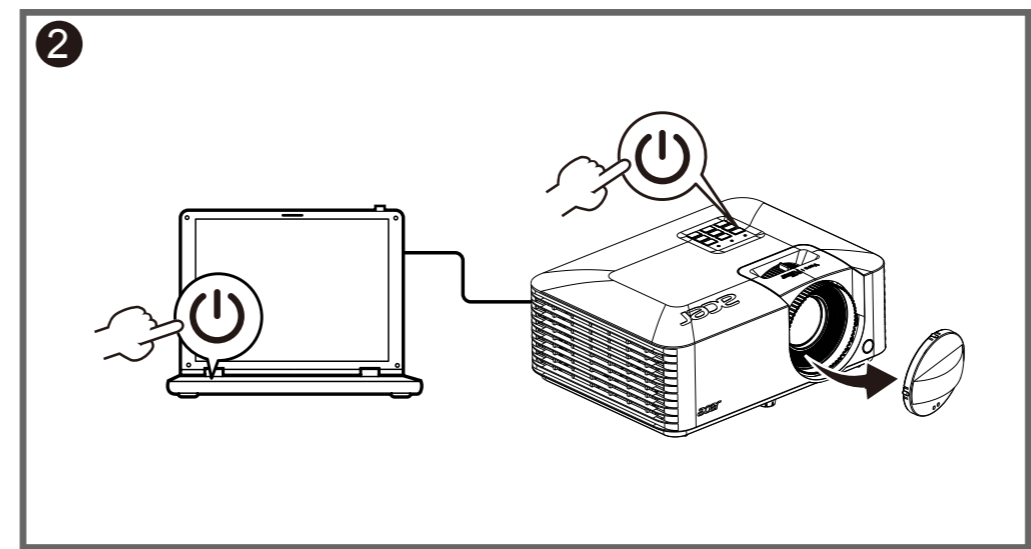
- Panduan ringkas
- Stručná příručka
- Hurtig start-guide
- Schnellstartanleitung
- Guía de inicio rápido
- Hồðung daðn söu duing nhanh
- Guide de démarrage rapide
- Vodič za brzi početak rada
- Guida rapida
- Gyors üzembe helyezési útmutató
- Snelstartgids
- Hurtigstartveiledning
- Instrukcja szybkiego uruchomienia
- Guia de consulta rápida
- Краткое руководство
- Hızlı başlangıç kılavuzu
- Қысқаша нұсқаулық
- Tez İşəsalma Təlimatı
- Ghid de pornire rapidă
- Priročnik za hiter začetek
- Stručná příručka
- Pikaopas
- Snabbstartguide
- Ръководство за бърз старт
- Οδηγός γρήγορης εκκίνησης
- 快速使用指南
- 快速入门指南
- クイックスタート ガイド
- คู่มือการเริ่มใช้งานอย่างรวดเร็ว
- 빠른 시작 설명서
- Vodič za brzo učenje i početak rada
- Короткий посібник
- початку експлуатації
- دليل التشغيل السريع
- სწრაფი სტარტის ინსტრუქცია
- Համառոտ ուղեցույց



Note: Connector interface is subject to model's specifications

Connecting to a Computer

- Menyambung ke Komputer
- Připojení k počítači
- Tilslutning til en computer
- Anschluss an einen Computer
- Conexión a un ordenador
- Κέτ νόι νόι Μάγ τίνη
- Connecter un ordinateur
- Povezivanje s računalom
- Collegamento a un computer
- Csatlakoztatás egy számítógéphez
- Verbinden met een computer
- Koble til en datamaskin
- Podłączenie do komputera
- Conectar a um computador
- Подключення к комп'ютеру
- Bir bilgisayara bağlama
- Компьютерге жалғау
- Kompüterə Qoşulma
- الاتصال بجهاز كمبيوتر
- კომპიუტერთან შეერთება
- Կապակցումը համակարգչին

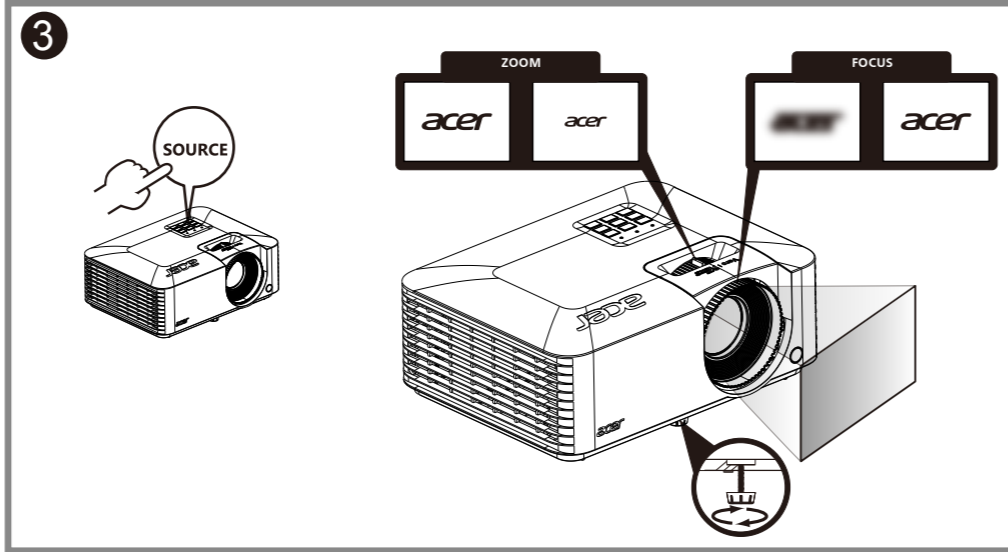
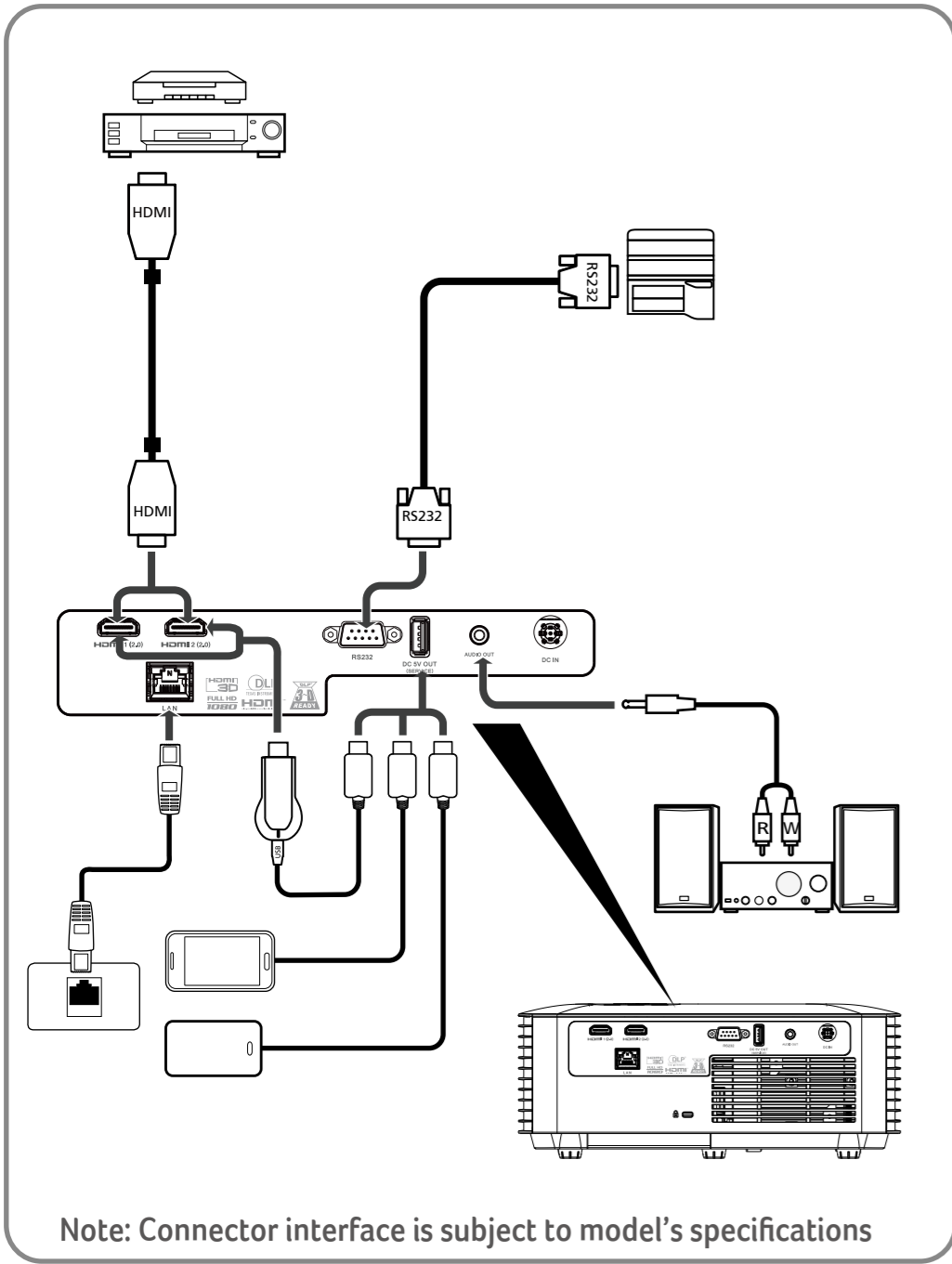


Powering On the Projector

- Menyalakan Proyektor
- Zapnutí projektoru
- Tænd for projektoren
- Den Projektor einschalten
- Encender el proyector
- Bật nguồn trên Máy chiếu
- Allumer le projecteur
- Uključivanje projektoru
- Accensione del proiettore
- A projektor bekapcsolása
- De projector inschakelen
- Slå på projektoren
- Włączanie projektoru
- Ligar o projector
- Включение проектора
- Projektöre Güç Verme
- Проекторды іскекосу
- Projektorun Yandırılması
- تشغيل جهاز الإسقاط الضوئي
- პროექტორთან მიერთება
- Պրոյեկտորի միացումը

Note: The Wi-Fi do-ngle cannot be removed after plugged-in.
 Catatan: Dongle Wi-Fi tidak bisa dilepas sesudah dicolokkan
 Poznámka: Po připojení již nelze adaptér Wi-Fi dongle odpojit.
 Bemærk: Wi-Fi-donglen kan ikke fjernes, når den først tilsluttes.
 Hinweis: Der WLAN-Dongle kann nach dem Einstecken nicht entfernt werden.
 Nota: La llave Wi-Fi no se puede quitar una vez enchufada.
 Lưu ý: Không được rút dongle Wi-Fi sau khi đã cắm.
 Remarque : Le dongle WiFi ne doit pas être retiré après avoir été branché.
 Napomena: Wi-Fi modul ne može se ukloniti nakon ukopčavanja.
 Nota: il dongle Wi-Fi non può essere rimosso una volta collegato.
 Megjegyzés: a Wi-Fi-kulcs nem távolítható el, miután csatlakoztatták.
 NB: de Wi-Fi-dongle kan niet worden verwijderd na aansluiten.
 Merk: Wi-Fi-donglen kan ikke fjernes etter at den er satt inn.
 Uwaga: po podłączeniu modułu Wi-Fi nie można go wyjąć.
 Nota: o adaptador de Wi-Fi não pode ser removido depois de ligado.
 Примечание: Электронный ключ Wi-Fi нельзя извлекать после подключения.
 Not: Wi-Fi dongle takıldıktan sonra çıkarılamaz.
 Ескертпе: Wi-Fi модемін салғаннан кейін алуға болмайды.
 Qeyd: Wi-Fi donql qoşulduqdan sonra çıxarıla bilm z.
 Notă: Dongle-ul Wi-Fi nu poate fi scos după ce a fost conectat.
 Opomba: Zaščitnega ključa Wi-Fi po priključitvi ni mogoče odstraniti.
 Poznámka: Wi-Fi USB klíč nie je možné po pripojení odpojiť.
 Huomautus: Wi-Fi-käyttöavainta ei voi poistaa sen liittäminen jälkeen
 Obs! Wi-Fi-dongeln kan inte tas bort efter att den har satts in.
 Забележка: Wi-Fi ключът за порт не може да се отстрани след поставяне.
 Σημείωση: Το Wi-Fi dongle δεν μπορεί να αφαιρεθεί μετά τη σύνδεση.
 注意：Wi-Fi dongle 插入後請勿拔除。
 注意：Wi-Fi dongle 插入后不能拔掉。
 注：Wi-Fi ドングルは接続すると、取り外すことができません。
 หมายเหตุ: หลังจากทีเสียบต้องเกิล Wi-Fi แล้วไม่สามารถถอดได้
 참고: 연결된 Wi-Fi 동글은 제거할 수 없습니다.
 Napomena: Wi-Fi dongl se ne može ukloniti nakon uključivanja.
 Примітка: Електронний ключ Wi-Fi не можна витягувати після підключення.
 ملاحظة: لا يمكن إزالة دونجل Wi-Fi بعد توصيله.

შენიშვნა: Wi-Fi-ის განსაღების მოხსნა შეუძლებელია ჩართვის შემდეგ.
 注意: Wi-Fi-ի ჯარძახის საყრდენი უნდა იქნას მხოლოდ ჩართვის შემდეგ.



Adjust the image

- Atur gambarnya
- Upravit obrázek
- Juster billede
- Bild anpassen
- Ajuste la imagen
- Điều chỉnh hình ảnh
- Ajuster l'image
- Prilagodite sliku
- Regolare l'immagine
- Állítsa be a képet
- Pas het beeld aan
- Juster bildet
- Dostosuj obraz
- Ajustar a imagem
- Отрегулируйте изображение
- Görüntüyü ayarla
- Кескінді түзету
- Şekli tənظیمləyin

- Reglați imaginea
- Prilagodite sliko
- Nastavenie obrazu
- Säädä kuvaa
- Justera bilden
- Регулируйте изображението
- Ρυθμίστε την εικόνα
- 調整影像
- 調整圖像
- 画像を調整
- ปรับภาพ
- 이미지 조정
- Podesite sliku
- Налаштуйте зображення
- اضبط الصورة

გამოსახულების გასწორება
Կարգավորեք պատկերը

To clean the lens, the projector must be under the cooled condition (shutdown state) for at least 30 minutes before performing the cleaning. In addition, specialized cleaning agent must be used. For details, please refer to relevant information in the user manual.

Untuk membersihkan lensa, proyektor harus dalam keadaan dingin (keadaan mati) sekurang-kurangnya selama 30 menit sebelum pembersihan. Selain itu, harus digunakan bahan pembersih khusus. Untuk detailnya, silakan merujuk pada informasi terkait dalam panduan pengguna.

Před čištěním objektivu je nutno nechat projektor vychladnout (ve vypnutém stavu) alespoň po dobu 30 minut. Kromě toho je nezbytné použít speciální čisticí prostředek. Příslušné podrobné informace najdete v uživatelské příručce.

For at rengøre linsen, skal projektoren have være i afkølet tilstand (slukket) i mindst 30 minutter, før den rengøres. Udover dette skal der bruges særligt rengøringsmiddel. For yderligere oplysninger bedes du se de relevante oplysninger i brugsvejledningen.

Zur Reinigung des Objekts muss der Projektor mindestens 30 Minuten lang im abgekühlten Zustand (abgeschaltet) sein. Zudem muss ein spezielles Reinigungsmittel verwendet werden. Einzelheiten zu relevanten Informationen entnehmen Sie bitte der Bedienungsanleitung.

Para limpiar la lente, el proyector debe haberse enfriado (estado de apagado) durante al menos 30 minutos antes de realizar la limpieza. Además, se debe utilizar un agente de limpieza especializado. Para obtener más detalles, consulte la información pertinente del manual del usuario.

Trước khi có thể vệ sinh thấu kính, máy chiếu phải được nguội (trong trạng thái tắt) ít nhất 30 phút. Ngoài ra, người dùng phải sử dụng chất làm sạch đặc dụng. Để biết thêm thông tin chi tiết, vui lòng xem phần thông tin liên quan trong hướng dẫn sử dụng.

Pour nettoyer l'objectif, le projecteur doit être refroidi (état d'arrêt) pendant au moins 30 minutes avant de procéder au nettoyage. En outre, un produit de nettoyage spécial doit être utilisé. Pour plus de détails, veuillez vous référer aux informations dans le manuel de l'utilisateur.

Za čišćenje objektivna, projektor mora biti u ohlađenom stanju (isključeno stanje) barem 30 minuta prije izvođenja čišćenja. Osim toga, mora se koristiti posebno sredstvo za čišćenje. Više pojedinosti potražite u odgovarajućem priručniku.

Per pulire l'obiettivo, il proiettore deve essere in condizioni di raffreddamento (stato di spegnimento) per almeno 30 minuti prima di eseguire la pulizia. Inoltre, è necessario utilizzare un agente di pulizia specializzato. Per i dettagli, fare riferimento alle informazioni pertinenti nel manuale dell'utente.

A lencse tisztításához a kivetítőnek hűtött állapotban kell lennie (leállított állapot) legalább 30 perce, mielőtt elvégezné a tisztítást. Ezenkívül speciális tisztítószert használandó. A részletekért lásd a felhasználói útmutató megfelelő fejezetét.

Voor het reinigen van de lens moet de projector ten minste 30 minuten in de gekoelde toestand (uitschakelstatus) staan voorafgaand aan het uitvoeren van reiniging. Bovendien moet een gespecialiseerd reinigingsmiddel worden gebruikt. Raadpleeg voor details de relevante informatie in de gebruikershandleiding.

Når man skal rengjøre linsen, må projektoren være nedkølet (slått av) i minst 30 minutter før man rengjør. Man må dessuten bruke spesielt rengjøringsmiddel. Du finner mer relevant informasjon i bruksanvisningen.

W celu wyczyszczenia obiektywu należy odczekać co najmniej 30 minut, aby projektor ostygł (po wyłączeniu). Ponadto należy użyć specjalnego środka czyszczącego. Szczegółowe informacje na ten temat można znaleźć w podręczniku użytkownika.

Para limpar a lente, o projector deve ser arrefecido (desligado) durante pelo menos 30 minutos antes de efetuar a limpeza. Além disso, deve ser utilizado um produto de limpeza especializado. Para mais detalhes, consulte as informações relevantes no manual do utilizador.

Чтобы очистить объектив, необходимо охладить проектор (в выключенном состоянии) в течение минимум 30 минут перед проведением очистки. Кроме того, необходимо использовать специальное очищающее средство. Подробную информацию см. в соответствующих разделах руководства пользователя.

Merceği temizlemek için, temizleme işlemini gerçekleştirmeden önce projektör en az 30 dakika soğutulmuş durumda (kapalı durumda) olmalıdır. Ayrıca özel temizleme maddesi kullanılmalıdır. Ayrıntılı bilgi için lütfen kullanım kılavuzundaki ilgili bilgilere bakın.

Объективті тазалау үшін проектор кем дегенде 30 минут бұрын салқындатылған (өшірілген) күйде болуы тиіс. Сондай-ақ арнайы тазалағыш зат қолдану керек. Қосымша мәлімет алу үшін пайдаланушы нұсқаулығындағы сәйкес ақпаратты қараңыз.

Linzaları temizlemek için projektor temizleməzdən əvvəl ən azı 30 dəqiqə soyudulmuş (bağlı) vəziyyətdə olmalıdır. Bundan əlavə, xüsusi təmizləyici maddədən istifadə oluna bilər. Ətraflı məlumat almaq üçün istifadəçinin təlimat kitabçasındaki müvafiq məlumatlar ilə tanış olun.

Pentru a curăța lentils, proiectorul trebuie să fie în condiție răcită (stare oprită) pentru cel puțin 30 de minute înainte de a începe curățarea. Pe lângă asta, un agent special de curățare trebuie folosit. Pentru detalii vă rugăm citiți informațiile relevante în manualul de utilizare.

Pred čiščenjem leče mora biti projektor ohlajen (izklopljeno stanje) vsaj 30 minut. Poleg tega je treba uporabiti specializirano čistilno sredstvo. Za podrobnosti glejte ustrezne informacije v uporabniškem priručniku.

Ak chcete vyčistiť objektiv, projektor musí byť vo vychladenom stave (vypnutom stave) minimálne 30 minút pred vykonávaním čistenia. Okrem toho sa musí použiť aj špeciálny čistiaci prostriedok. Podrobnosti nájdete v rámci príslušných informácií v používateľskej príručke.

Puhdistaksesi linssin, projektorin on oltava jäähtynyt (sammutetussa tilassa) vähintään 30 minuuttia ennen puhdistusta. Lisäksi on käytettävä erityistä puhdistusainetta. Katso aiheeseen liittyviä lisätietoja käyttöoppaasta. För att rengöra linsen måste projektorn vara i svalt tillstånd (avstängd) i minst 30 minuter innan rengöringen utförs. Dessutom måste ett särskilt rengöringsmedel användas. Se användarhandboken för mer information.

За да почистите лещата, проекторът трябва да е в охладено състояние (изключен) в продължение на най-малко 30 минути преди да извършите почистване. Освен това, трябва да се използва специален почистващ препарат. За повече информация, вижте съответната информация в ръководството на потребителя.

Για τον καθαρισμό του φακού, ο προβολέας πρέπει να έχει ψυχθεί (κατάσταση απενεργοποίησης) για τουλάχιστον 30 λεπτά πριν από την εκτέλεση του καθαρισμού. Επιπλέον, πρέπει να χρησιμοποιείται ειδικευμένο μέσο καθαρισμού. Για λεπτομέρειες, ανατρέξτε στις σχετικές πληροφορίες στο εγχειρίδιο χρήσης.

清潔鏡頭必須在投影機冷機狀態至少 30 分鐘以上，並搭配專用的清潔劑。細節請參考手冊中相關資訊。在清洁镜头之前，投影机必须在冷却情形（关机状态）下至少30分钟，然后方可执行清洁。此外，必须使用专用清洁剂。有关详情，请参阅用户手册中的相关信息。

レンズを清掃する場合は、プロジェクターを30分以上冷却された状態（シャットダウン状態）に置いた後、清掃を実施してください。また、特別な洗浄剤を使用してください。詳細については、ユーザーマニュアルの関連情報を参照してください。

ในการทำความสะอาดเลนส์ โปรเจคเตอร์ต้องอยู่ในสภาวะที่เย็น (สถานะปิดเครื่อง) เป็นเวลาอย่างน้อย 30 นาทีก่อนที่จะดำเนินการทำความสะอาด นอกจากนี้ ต้องใช้สารทำความสะอาดที่ออกแบบมาเฉพาะด้วย สำหรับรายละเอียด โปรดดูข้อมูลที่เกี่ยวข้องในคู่มือผู้ใช้

렌즈를 세척하려면 프로젝터가 최소 세척 30분 전부터 저온 상태이어야 합니다. 추가로, 특화된 세정제를 사용해야 합니다. 자세한 내용은 사용자 매뉴얼에 관련 정보를 확인해 주세요.

Da bi se očistilo sočivo, projektor mora da bude u stanju hlađenja (stanju isključenja) najmanje 30 minuta pre čišćenja. Pored toga, mora se koristiti specijalizovano sredstvo za čišćenje. Za detaljnije informacije pogledajte relevantne informacije u uputstvu za upotrebu.

Щоб очистити об'єктив, необхідно охолодити проектор (у вимкненому стані) впродовж принаймні 30 хвилин до проведення очищення. Крім того, необхідно використовувати спеціальний очищуючий засіб. Детальну інформацію див. у відповідних розділах посібника з експлуатації.

تنظيف العدسة، يجب أن يكون جهاز العرض في حالة تبريد (حالة إغلاق) لمدة 30 دقيقة على الأقل قبل إجراء التنظيف. إضافة إلى ذلك، يجب استخدام مادة تنظيف مخصصة. للاطلاع على التفاصيل، يرجى الرجوع إلى المعلومات ذات الصلة في دليل المستخدم.

Объективის გასაწმენდათ პროექტორი უნდა იყოს გაგრილებულ (გამორთულ) მდგომარეობაში მინიმუმ 30 წუთის განმავლობაში გაწმენდამდე. გარდა ამისა საჭიროა სპეციალური გასაწმენდი აგენტის გამოყენება. დეტალები იხილეთ მომხმარებლის სახელმძღვანელოს შესაბამის ინფორმაციაში.