

ThinkBook

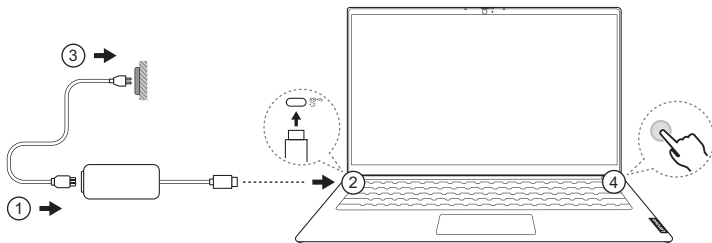
Lenovo ThinkBook 14 Gen 4
Lenovo ThinkBook 15 Gen 4

Lenovo



Get it started

Introducción | Първи стъпки | Introdução | Wprowadzenie | Introdução



i Selected models may come with a wall-mounted ac power adapter. Power plugs vary by country or region. Product illustrations may not be exactly the same as the actual product. | Algunos modelos seleccionados pueden venir con un adaptador de alimentación de CA montado en la pared. Los enchufes varían en función del país o de la región. Es posible que las ilustraciones del producto no sean exactamente iguales al producto real. | Избрани модели може да се доставят с адаптер за променлив ток за стенен монтаж. Щепселите се различават в зависимост от страната или региона. Илюстрациите на продукта може да не са съвсем същите като действителния продукт. | Modelos seleccionados podem vir com um adaptador de energia CA montado em parede. As tomadas de energia variam de acordo com o país ou região. As ilustrações do produto podem não ser exatamente as mesmas do produto atual. | Wybrane modele mogą być dostarczane z zasilaczem naściennym. Wtyczki zasilania różnią się w zależności od kraju lub regionu. Ilustracje produktów mogą odbiegać od fizycznego produktu. | Os modelos seleccionados podem ser fornecidos com um transformador CA montado na parede. As fichas de alimentação variam de acordo com o país ou região. As ilustrações do produto podem não ser exatamente as mesmas do produto efetivo.

* For selected models | Para modelos seleccionados | За избрани модели | Em modelos seleccionados | W wybranych modelach | Em modelos seleccionados



Overview

Visión general | Общ преглед | Visão geral | Informacje ogólne | Descrição geral



1 Camera cover

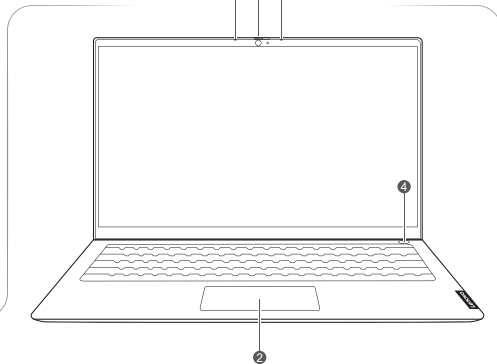
Cubierta de la cámara | Капак на камерата | Tampa de câmara | Osłona kamery | Tampa da câmara



2 Touchpad

Área táctil | Сензорна повърхност | Tela sensível ao toque | Panel dotykowy | Painel tátil

3 1 3



3 Microphones

Micrófonos | Микрофони | Microfones | Mikrofony | Microfones



4 Power button

Botón de encendido | Бутон за захранване | Botão liga/desliga | Przycisk zasilania | Botão para ligar/desligar



The power button for selected models includes an embedded fingerprint reader. | El botón de encendido para modelos seleccionados incluye un lector de huellas dactilares integrado. | Бутонът за захранване за избрани модели включва вграден четец на пръстови отпечатащи. | O botão liga/desliga para modelos seleccionados inclui um leitor de impressão digital incorporado. | Przycisk zasilania w wybranych modelach zawiera wbudowany czytnik linii papilarnych. | O botão para ligar/desligar para modelos seleccionados inclui um leitor de impressões digitais incorporado.



SD card slot

Ranura de la tarjeta SD | Гнездо за карти SD | Slot para cartão SD | Gniazdo karty SD | Ranhura para cartão SD



USB 3.2 Gen 1 port

Puerto USB 3.2 Gen 1 | Порт USB 3.2 Gen 1 | Porta USB 3.2 Gen 1 | Port USB 3.2 Gen 1 | Porta USB 3.2 Gen 1



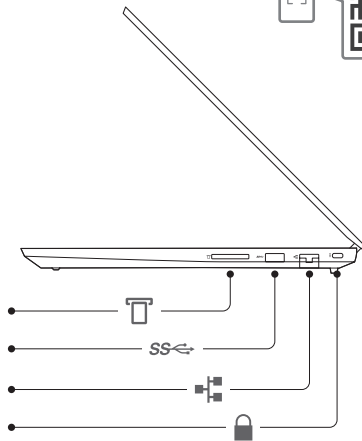
Wired Ethernet connector*

Conector Ethernet cableado* | Кабелен Ethernet съединител* | Conector Ethernet com fio* | Przewodowe złącze Ethernet* | Conector Ethernet com fios*



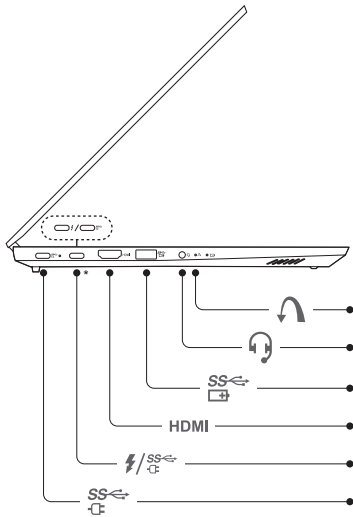
Kensington security slot

Ranura de bloqueo de seguridad Kensington | Гнездо за защитна ключалка Kensington | slot para trava de segurança Kensington | Kensington gniazdo linki zabezpieczającej | Ranhura de bloqueio para segurança Kensington



i Scan the *User Guide* QR code and read the statement on USB transfer rates. | Escanee el código QR de la *Guía del usuario* y lea la declaración sobre la tasa de transferencia USB. | Сканирайте QR кода на *Ръководство за потребителя*, за да видите дадените спецификации за скоростта на прехвърляне на данни по USB. | Digitalize o código QR do *Guia do Usuário* e leia a declaração sobre taxa de transferência USB. | Zeskanuj kod QR *Podręczniku użytkownika* i przeczytaj informację o prędkości przesyłu danych za pomocą USB. | Digitalize o código QR do *Manual do Utilizador* e leia a declaração sobre velocidade de transferência USB.

★ For selected models | Para modelos seleccionados | За избрани модели | Em modelos seleccionados | W wybranych modelach | Em modelos seleccionados



Novo button hole

Orificio de botón Novo | Отвор на бутона Novo | Orificio do Botão Novo |
Otwór przycisku Novo | Orificio do botão Novo



Combo audio jack

Conector de áudio combinado | Комбиниран аудиожак | Conector de áudio
combinado | Gniazdko combo audio | Tomada áudio combinada



USB 3.2 Gen 1 port (always-on)

Puerto USB 3.2 Gen 1 (always-on) | Порт USB 3.2 Gen 1 (always-on) |
Porta USB 3.2 Gen 1 (always-on) | Port USB 3.2 Gen 1 (always-on) |
Porta USB 3.2 Gen 1 (always-on)



HDMI™ port

Puerto HDMI™ | HDMI™ порт | Porta HDMI™ | Port HDMI™ | Porta HDMI™



Thunderbolt™ 4/Multi-function USB port

Puerto Thunderbolt™ 4/USB multifunción | Thunderbolt™ 4/
Многофункционален USB порт | Porta Thunderbolt™ 4/USB
multifuncional | Port Thunderbolt™ 4/Wielofunkcyjny USB |
Porta Thunderbolt™ 4/USB multifunções



Multi-function USB port

Puerto USB multifunción | Многофункционален USB порт | Porta USB
multifuncional | Wielofunkcyjny port USB | Porta USB multifunções



Always-on USB port supports power output in sleep or powered-off state. The USB Type-C connector marked with an asterisk (*) is either a Thunderbolt 4 or a multi-function USB port. A multi-function USB port supports SuperSpeed USB 10 Gbps and DisplayPort™ Alt Mode. Both USB Type-C connectors support USB Power Delivery. El puerto USB always-on admite la salida de energía en estado de suspensión o apagado. El conector USB Tipo-C marcado con un asterisco (*) es o bien un puerto USB multifunción. El puerto USB multifunción admite SuperSpeed USB 10 Gbps y DisplayPort™ Alt Mode. Ambos conectores USB Tipo-C son compatibles con USB Power Delivery. I Портът always-on USB поддържа подаване на захранване в икономичен режим и в изключено състояние. Съединителят USB Type-C, отбелязан със звездичка (*), е или Thunderbolt 4, или многофункционален USB порт. Многофункционалният USB порт поддържа SuperSpeed USB 10 Gbps и DisplayPort™ Alt Mode. И двата USB Type-C съединителя поддържат USB Power Delivery. I A porta always-on USB é compatível com a saída de energia no modo suspensão ou desligado. O conector USB Type-C marcado com um asterisco (*) é uma porta USB multifunções ou Thunderbolt 4. Uma porta USB multifuncional suporta o SuperSpeed USB 10 Gbps e o DisplayPort™ Alt Mode. Ambos os conectores USB Type-C suportam USB Power Delivery. I Port USB always-on obsługuje wyjście zasilania w stanie uśpienia lub wyłączenia. Złącze USB Type-C oznaczone gwiazdką (*) to port Thunderbolt 4 lub wielofunkcyjny port USB. Wielofunkcyjny port USB obsługuje SuperSpeed USB 10 Gb/s i DisplayPort™ Alt Mode. Oba złącza USB Type-C obsługują USB Power Delivery. I A porta always-on USB suporta a saída de energia no estado de suspensão ou desligado. O conector USB Type-C marcado com um asterisco (*) é um Thunderbolt 4 ou uma porta USB multifuncional. Uma porta USB multifunções suporta SuperSpeed USB 10 Gbps e DisplayPort™ Alt Mode. Ambos os conectores USB Type-C suportam USB Power Delivery.



Hotkey

Tecla de acceso rápido | Бърз клавиш | Teclas de atalho | Klawisz dostępu | Tecla de atalho



Quick access to Lenovo apps and services

Acceso rápido a las aplicaciones y servicios de Lenovo | Бърз достъп до приложения и услуги на Lenovo | Acesso rápido aos aplicativos e serviços da Lenovo | Szybki dostęp do aplikacji i usług Lenovo | Acesso rápido à aplicações e serviços Lenovo



Quick access to Lenovo Help and Support

Acceso rápido a la Ayuda y soporte de Lenovo | Бърз достъп до Помощ и поддръжка на Lenovo | Acesso rápido à Ajuda e suporte da Lenovo | Szybki dostęp do Pomoc i obsługa Lenovo | Acesso rápido à Ajuda e suporte Lenovo



Answers/ends a Microsoft Teams call

Contesta/finaliza una llamada de Microsoft Teams | Отговаря/приключва обаждане на Microsoft Teams | Responde/encerra uma chamada do Microsoft Teams | Odbiera/kończy połączenie Microsoft Teams | Atende/desliga uma chamada Microsoft Teams

For Barcode Position Only

Printed in China
PN: SP41J35440



Fn shortcuts

Métodos abreviados Fn | Преки пътища Fn | Atalhos Fn | Skróty Fn | Atalhos Fn

Fn + Esc

Switches the primary function for keys F1–F12, Insert, and PrtSc

Cambia la función principal de las teclas F1–F12, Insertar y Impr Pant | Превключва основната функция за клавиши F1–F12, Insert и PrtSc | Altera a função principal para teclas F1–F12, Insert e PrtSc | Przełączają podstawową funkcję klawiszy F1–F12, Insert, i PrtSc | Comuta a função principal para as teclas de F1–F12, Insert e PrtSc

Fn + Q



Switches among different operation modes

Alterna los diferentes modos de operativa | Превключва между различните работни режими | Altera entre diferentes modos de operação | Przełącza pomiędzy różnymi trybami pracy | Comuta entre diversos modos operacionais

Fn +

Controls the keyboard backlight

Controla la retroiluminación del teclado | Управява подсветката на клавиатурата | Controla a luz traseira do teclado | Steruje podświetleniem klawiatury | Controla a luz de fundo do teclado

Fn + M

Enables/disables the touchpad

Habilita/deshabilita el área táctil | Активира/деактивира сензорната повърхност | Habilita/desabilita o teclado sensível ao toque | Włącza lub wyłącza panel dotykowy | Ativar/desativar o painel tátil



For selected models, you may need to connect to the Internet and complete system update for Fn + M shortcut function to take effect. | En algunos modelos, es posible que deba conectarse a Internet y completar la actualización del sistema para que la función abreviada Fn + M sea efectiva. | За някои модели може да се наложи да се свържете с интернет и да извършите актуализацията на системата, за да се активира функцията на клавишната комбинация Fn + M. | Para modelos selecionados, você pode precisar se conectar à internet e completar a atualização do sistema para a função de atalho Fn + M entrar em efeito. | W przypadku niektórych modeli, aby ta funkcja zaczęła działać może być konieczne połączenie z Internetem i aktualizacja systemu dla obsługi skrótu Fn + M. | Em alguns modelos, pode ser necessário ligar-se à Internet e concluir a atualização do sistema para que a função de atalho Fn + M tenha efeito.

Specific absorption rate (SAR)

YOUR DEVICE MEETS INTERNATIONAL GUIDELINES FOR EXPOSURE TO RADIO WAVES.

Refer to the following for 10g SAR limit and maximum reported SAR values:

Item	Body-worn SAR	Limb SAR
10g SAR limit	2 W/kg	4 W/kg
Maximum SAR with 0 mm separation distance (ThinkBook 14 G4 ABA)	0.189 W/kg	0.189 W/kg
Maximum SAR with 0 mm separation distance (ThinkBook 15 G4 ABA)	0.282 W/kg	0.282 W/kg
Maximum SAR with 0 mm separation distance (ThinkBook 14 G4 IAP)	0.118 W/kg	0.118 W/kg
Maximum SAR with 0 mm separation distance (ThinkBook 15 G4 IAP)	0.244 W/kg	0.244 W/kg

For more information about SAR, refer to the *Safety and Warranty Guide* that came with your device.

European Union (EU)/United Kingdom (UK)—radio frequency and power

This radio equipment operates with the following frequency bands and maximum radio frequency power.

Technology	Frequency band [MHz]	Maximum transmit power
WLAN 802.11b/g/n/ax	2400–2483.5	< 20 dBm
WLAN 802.11a/n/ac/ax	5150–5725	< 23 dBm
WLAN 802.11a/n/ac/ax	5725–5875	<13.98 dBm
WLAN 802.11ax	5945–6425	< 23 dBm
Bluetooth BR/EDR/LE	2400–2483.5	< 20 dBm

Note: Not all wireless bands may be enabled depending on your product configuration. Usage of this device is limited to indoor locations in the bands 5150–5350 MHz and 5945–6425 MHz.

Tasa de absorción específica (SAR)

EL DISPOSITIVO CUMPLE CON LAS PAUTAS INTERNACIONALES DE EXPOSICIÓN A ONDAS DE RADIO.

Consulte lo siguiente para el límite de SAR de 10g y los valores de SAR máximos notificados:

Elemento	SAR implantado en el cuerpo	SAR de extremidad
Límite SAR de 10g	2 W/kg	4 W/kg
SAR máximo con una distancia de separación de 0 mm (ThinkBook 14 G4 ABA)	0,189 W/kg	0,189 W/kg
SAR máximo con una distancia de separación de 0 mm (ThinkBook 15 G4 ABA)	0,282 W/kg	0,282 W/kg
SAR máximo con una distancia de separación de 0 mm (ThinkBook 14 G4 IAP)	0,118 W/kg	0,118 W/kg
SAR máximo con una distancia de separación de 0 mm (ThinkBook 15 G4 IAP)	0,244 W/kg	0,244 W/kg

Para obtener más información sobre SAR, consulte la *Guía de seguridad y garantía* que se entregó con su dispositivo.

Unión Europea (UE) / Reino Unido: radiofrecuencia y potencia

Este equipo de radio funciona con las siguientes bandas de frecuencia y energía de radiofrecuencia máxima.

Tecnología	Banda de frecuencia [MHz]	Energía de transmisión máxima
WLAN 802.11b/g/n/ax	2400 - 2483,5	< 20 dBm
WLAN 802.11a/n/ac/ax	5150 - 5725	< 23 dBm
WLAN 802.11a/n/ac/ax	5725 - 5875	< 13,98 dBm
WLAN 802.11ax	5945 - 6425	< 23 dBm
Bluetooth BR/EDR/LE	2400 - 2483,5	< 20 dBm

Nota: En función de la configuración de su producto, es posible que no estén habilitadas todas las bandas inalámbricas. El uso de este dispositivo está limitado al uso en interiores con bandas de 5150-5350 MHz y 5945-6425 MHz.

Специфично ниво на поглъщане (SAR)

УСТРОЙСТВОТО ОТГОВАРЯ НА МЕЖДУНАРОДНИТЕ УКАЗАНИЯ ЗА ИЗЛАГАНЕ НА РАДИО ВЪЛНИ.

Вж. следното за ограничението за SAR за 10 г и максималните съобщени стойности на SAR:

Елемент	SAR при носене до тялото	SAR за крайник
Ограничение за SAR за 10 г	2 W/kg	4 W/kg
Максимална стойност на SAR при разстояние 0 мм (ThinkBook 14 G4 ABA)	0,189 W/kg	0,189 W/kg
Максимална стойност на SAR при разстояние 0 мм (ThinkBook 15 G4 ABA)	0,282 W/kg	0,282 W/kg
Максимална стойност на SAR при разстояние 0 мм (ThinkBook 14 G4 IAP)	0,118 W/kg	0,118 W/kg
Максимална стойност на SAR при разстояние 0 мм (ThinkBook 15 G4 IAP)	0,244 W/kg	0,244 W/kg

За повече информация относно SAR вижте *Наръчника за безопасност и гаранция*, която е доставена заедно с вашето устройство.

Европейски съюз (ЕС) / Обединеното кралство – радиочестота и мощност

Това радиооборудване работи със следните честотни ленти и максимална радиочестотна мощност.

Технология	Честотна лента [MHz]	Максимална мощност на предаване
WLAN 802.11b/g/n/ax	2400 - 2483,5	< 20 dBm
WLAN 802.11a/n/ac/ax	5150 - 5725	< 23 dBm
WLAN 802.11a/n/ac/ax	5725 - 5875	< 13,98 dBm
WLAN 802.11ax	5945 - 6425	< 23 dBm
Bluetooth BR/EDR/LE	2400 - 2483,5	< 20 dBm

Забележка: Не всички безжични диапазони могат да бъдат активирани в зависимост от конфигурацията на Вашия продукт. Използването на това устройство е ограничено до закрити помещения в диапазоните 5150 – 5350 MHz и 5945 – 6425 MHz.

Taxa de absorção específica (SAR)

SEU DISPOSITIVO ATENDE ÀS DIRETRIZES INTERNACIONAIS DE EXPOSIÇÃO A ONDAS DE RÁDIO.

Consulte o seguinte para obter o limite da SAR de 10g e os valores SAR máximos reportados:

Item	SAR no corpo	SAR no membro
Limite de SAR para 10g	2 W/kg	4 W/kg
SAR máximo com distância de separação de 0 mm (ThinkBook 14 G4 ABA)	0,189 W/kg	0,189 W/kg
SAR máximo com distância de separação de 0 mm (ThinkBook 15 G4 ABA)	0,282 W/kg	0,282 W/kg
SAR máximo com distância de separação de 0 mm (ThinkBook 14 G4 IAP)	0,118 W/kg	0,118 W/kg
SAR máximo com distância de separação de 0 mm (ThinkBook 15 G4 IAP)	0,244 W/kg	0,244 W/kg

Para obter mais informações sobre SAR, consulte o *Guia de Segurança e Garantia* que acompanha seu dispositivo.

União Europeia (UE) / Reino Unido – radiofrequência e potência

Este equipamento de rádio opera com as seguintes faixas de frequência e a energia de frequência máxima:

Tecnologia	Banda de frequências [MHz]	Potência de transmissão máxima
WLAN 802.11b/g/n/ax	2400 - 2483,5	< 20 dBm
WLAN 802.11a/n/ac/ax	5150 - 5725	< 23 dBm
WLAN 802.11a/n/ac/ax	5725 - 5875	< 13,98 dBm
Bluetooth BR/EDR/LE	2400 - 2483,5	< 20 dBm

Współczynnik promieniowania SAR (Specific Absorption Rate)

TO URZĄDZENIE SPEŁNIA MIĘDZYNARODOWE WYTYCZNE DOTYCZĄCE WYSTAWIENIA NA ODDZIAŁYWANIE FAL RADIOWYCH.

Poniżej wskazano limit SAR wynoszący 10 g i podano maksymalne zgłaszane wartości SAR:

Element	Wartość SAR przy noszeniu przy ciele	Wartość SAR dla kończyn
Limit SAR wynoszący 10 g	2 W/kg	4 W/kg
Maksymalna wartość SAR przy noszeniu przy ciele w odległości 0 mm (ThinkBook 14 G4 ABA)	0,189 W/kg	0,189 W/kg
Maksymalna wartość SAR przy noszeniu przy ciele w odległości 0 mm (ThinkBook 15 G4 ABA)	0,282 W/kg	0,282 W/kg
Maksymalna wartość SAR przy noszeniu przy ciele w odległości 0 mm (ThinkBook 14 G4 IAP)	0,118 W/kg	0,118 W/kg
Maksymalna wartość SAR przy noszeniu przy ciele w odległości 0 mm (ThinkBook 15 G4 IAP)	0,244 W/kg	0,244 W/kg

Więcej informacji na temat SAR zawiera w *Podręczniku na temat bezpieczeństwa i gwarancji* dołączonym do urządzenia.

Unia Europejska (UE) / Wielka Brytania — częstotliwość radiowa i moc

Urządzenie używa następujących pasm częstotliwości radiowych i maksymalnej mocy fal radiowych.

Technologia	Pasma częstotliwości [MHz]	Maksymalna moc nadawania
WLAN 802.11b/g/n/ax	2400 - 2483,5	< 20 dBm
WLAN 802.11a/n/ac/ax	5150 - 5725	< 23 dBm
WLAN 802.11a/n/ac/ax	5725 - 5875	< 13,98 dBm
WLAN 802.11ax	5945 - 6425	< 23 dBm
Bluetooth BR/EDR/LE	2400 - 2483,5	< 20 dBm

Notatka: Nie wszystkie pasma bezprzewodowe mogą być włączone w zależności od konfiguracji produktu. Korzystanie z tego urządzenia jest ograniczone do lokalizacji wewnątrz budynków w pasmach 5150 – 5350 MHz i 5945 – 6425 MHz.

Taxa de Absorção Específica (SAR)

O SEU DISPOSITIVO CUMPRE AS DIRETRIZES INTERNACIONAIS REFERENTES À EXPOSIÇÃO A ONDAS DE RÁDIO.

Consulte, no seguinte documento, o limite da SAR de 10g e a SAR máxima registrada:

Item	SAR média relativa a todo o corpo	SAR relativa a membros específicos
Limite SAR de 10g	2 W/kg	4 W/kg
SAR máxima com distância de separação de 0 mm (ThinkBook 14 G4 ABA)	0,189 W/kg	0,189 W/kg
SAR máxima com distância de separação de 0 mm (ThinkBook 15 G4 ABA)	0,282 W/kg	0,282 W/kg
SAR máxima com distância de separação de 0 mm (ThinkBook 14 G4 IAP)	0,118 W/kg	0,118 W/kg
SAR máxima com distância de separação de 0 mm (ThinkBook 15 G4 IAP)	0,244 W/kg	0,244 W/kg

Para obter mais informações sobre SAR, consulte o *Manual de Segurança e Garantia* fornecido com o dispositivo.

União Europeia (UE) / Reino Unido (RU) — radiofrequência e potência

Este equipamento de rádio funciona com as seguintes bandas de frequência e potência de radiofrequência máxima.

Technologia	Banda de frequência [MHz]	Energia máxima transmitida
WLAN 802.11b/g/n/ax	2400 - 2483,5	< 20 dBm
WLAN 802.11a/n/ac/ax	5150 - 5725	< 23 dBm
WLAN 802.11a/n/ac/ax	5725 - 5875	< 13,98 dBm
WLAN 802.11ax	5945 - 6425	< 23 dBm
Bluetooth BR/EDR/LE	2400 - 2483,5	< 20 dBm

Nota: Nem todas as bandas sem fios podem ser ativadas, dependendo da configuração do seu produto. A utilização deste dispositivo é limitada a locais no interior nas bandas 5150 - 5350 MHz e 5945 - 6425 MHz.

First Edition (March 2022)
© Copyright Lenovo 2022.

Lenovo and the Lenovo logo are trademarks of Lenovo. Thunderbolt is a trademark of Intel Corporation or its subsidiaries. The terms HDMI and HDMI High-Definition Multimedia Interface, and the HDMI logo are trademarks or registered trademarks of HDMI Licensing Administrator, Inc. in the United States and other countries. USB Type-C is a trademark of USB Implementers Forum. All other trademarks are the property of their respective owners.

LIMITED AND RESTRICTED RIGHTS NOTICE:

If data or software is delivered pursuant to a General Services Administration "GSA" contract, use, reproduction, or disclosure is subject to restrictions set forth in Contract No. GS-35F-05925.

