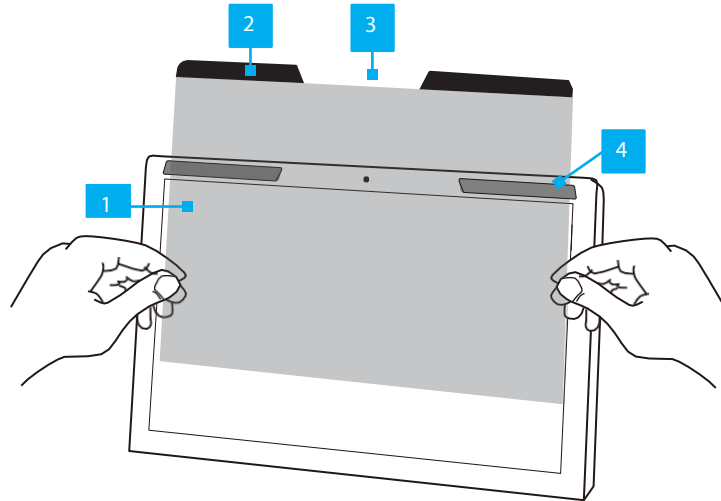


Instructions d'installation pour les filtres de confidentialité magnétiques de StarTech.com



*Le produit peut varier par rapport

Composant	Fonction
1 Filtre de confidentialité	<ul style="list-style-type: none"> Effet de confidentialité lors de la visualisation de l'écran à des angles supérieurs à 30° de décentrement par rapport à la gauche ou à la droite Le champ de vision total est de 60°.
2 Onglets magnétiques	<ul style="list-style-type: none"> Fixer le filtre de confidentialité au cadre de l'écran
3 Encoche de l'appareil photo	<ul style="list-style-type: none"> Veille à ce que la caméra intégrée ne soit pas obstruée
4 Bandes métalliques	<ul style="list-style-type: none"> Pour les écrans dotés d'une lunette supérieure non magnétique <p>Note : Non inclus avec tous les filtres magnétiques de confidentialité.</p>

Exigences

Pour obtenir les derniers manuels, les informations sur les produits, les spécifications techniques et les déclarations de conformité, veuillez consulter le site : www.startech.com/support

Installer le filtre de confidentialité

Méthode 1 : Montage direct sur la lunette

- Nettoyez l'écran et le **cadre supérieur** à l'aide du **chiffon d'essuyage**.
- Retirez tous les **films de protection** du **filtre de confidentialité**.
- Fixez le **filtre de confidentialité** en alignant les **onglets magnétiques** contre le **cadre supérieur**. Effectuez les ajustements nécessaires pour vous assurer que le **filtre de confidentialité** couvre l'intégralité de l'écran. (Figure 1)

Remarque : si le pare-vue est réversible, choisissez le côté qui convient le mieux à l'application.

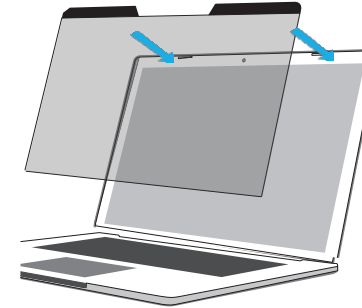


Figure 1

- Utilisez le **chiffon d'essuyage** pour nettoyer les empreintes digitales ou la poussière sur le **filtre de confidentialité**.

Méthode 2 : Bandes métalliques

- Nettoyez l'écran et le **cadre supérieur** à l'aide du **chiffon d'essuyage**.
- Retirez tous les **films de protection** du **filtre de confidentialité**.
- Retirez toutes les **bandes métalliques** de la **doublure transparente**. (Figure 2)

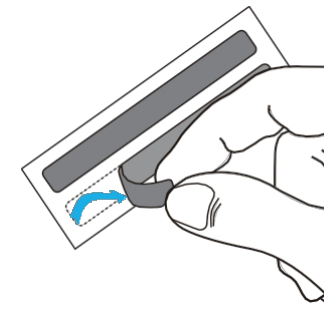


Figure 2

- Positionner les **bandes métalliques** sur la **lunette supérieure**, en les alignant à **droite** et à **gauche** côtés. (Figure 3)

Remarque : Veillez à ce qu'il y ait au moins un espace de 12 mm sur la lunette pour les bandes métalliques.

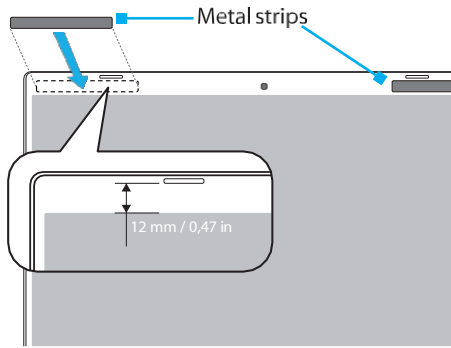


Figure 3

4. Exercez **une légère pression** sur les **bandes métalliques**. (Figure 4)

Remarque : une fois que les bandes métalliques ont été appliquées sur la lunette supérieure, ne les retirez pas afin de ne pas affaiblir le support adhésif.

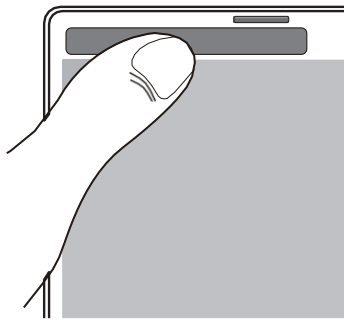


Figure 4

5. Fixez le **filtre de confidentialité** en alignant les **onglets magnétiques** sur les **bandes métalliques**. Effectuez les ajustements nécessaires pour vous assurer que le **filtre de confidentialité** couvre l'intégralité de l'écran. (Figure 5)

Remarque : si le pare-vue est réversible, choisissez le côté qui convient le mieux à l'application.

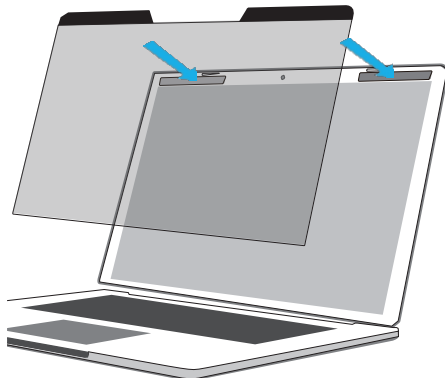
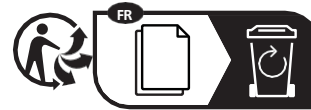


Figure 5

6. Utilisez le **chiffon d'essuyage** pour nettoyer les empreintes digitales ou la poussière sur le **filtre de confidentialité**.



StarTech.com Ltd.
45 Artisans Crescent
London, Ontario N5V
5E9
Canada

StarTech.com LLP 4490
South Hamilton Road
Groveport, Ohio
43125
U.S.A.

StarTech.com Ltd.
Unité B, Pinnacle 15
Gowerton Road
Brackmills,
Northampton NN4
7BW
Royaume-Uni

StarTech.com Ltd.
Siriusdreef 17-27
2132 WT Hoofddorp
Pays-Bas