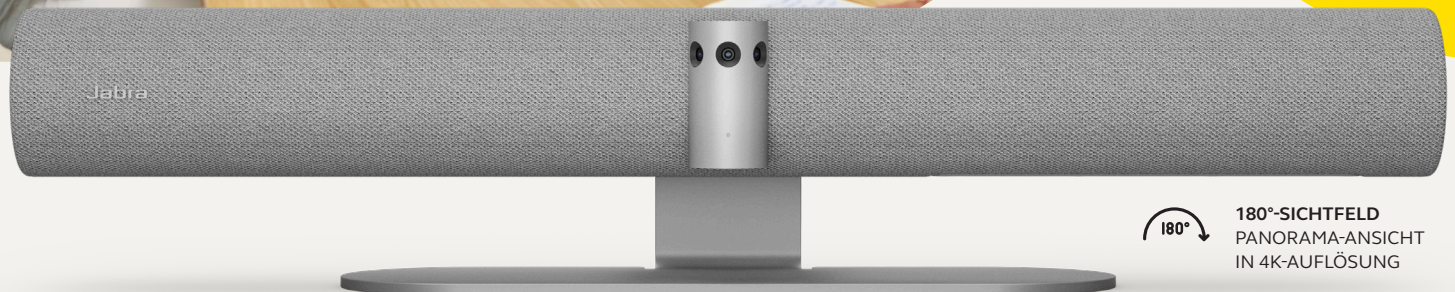


PANACAST 50

Die Videobar. Neu definiert.



180°-SICHTFELD
PANORAMA-ANSICHT
IN 4K-AUFLÖSUNG

Vorbei sind die Zeiten, in denen du nur mit Mühe erkennen konntest, wer genau im Besprechungsraum sitzt, geschweige denn, wer gerade spricht. **Unsere zahlreichen Features für ein intelligentes Meetingraum-Erlebnis** bringen Remote-Teilnehmer:innen direkt in den Besprechungsraum. Mithilfe von KI-gestützten Video- und Audiostreams bietet die **PanaCast 50** ein natürlicheres Collaboration-Erlebnis. Und mit unseren proprietären intelligenten Algorithmen erfasst sie den Sound und alle Nuancen des Meetings, um hybride Teams besser miteinander zu verbinden und sie von jedem Standort aus einzubinden.

SOUNDQUALITÄT, DIE BEGEISTERT

Wir haben den Meetingraum-Sound für das Zeitalter des hybriden Arbeitens neu definiert – mit acht professionellen Beamforming-Mikrofonen mit - intelligenten Algorithmen, die störende Geräusche reduzieren. Vier leistungsstarke, speziell von Jabra entwickelte Lautsprecher bieten erstklassigen HD-Stereo-Sound im ganzen Raum. Zusätzlich hat Jabra sie in einer vibrationsneutralisierenden Anordnung verbaut. Die innovative Vollduplex-Audiotechnologie überträgt Gespräche sehr viel natürlicher. **So klingt Produktivität.**

MIT UNSERER TECHNOLOGIE BIST DU STETS IM BILD(E)

Ganz gleich, wie du im Moment arbeitest: Mit der **PanaCast 50** können deine Teams sich gleichberechtigt verbinden und an Meetings teilnehmen. Die patentierte Echtzeit-Stitching-Technologie führt die Streams der drei 13-Megapixel-Kameras live und automatisch zusammen. Das Ergebnis ist eine nahtlose und latenzfreie 180°-Panoramaansicht in 4K-Auflösung¹. **Videokonferenzen. Neu definiert.**

¹Wähle zwischen Virtual Director und Intelligent Zoom über Jabra Direct und Jabra Xpress

TEILE DEIN WHITEBOARD NACH BELIEBEN

Da 80 % aller Meetings komplett virtuell oder in hybrider Form stattfinden², haben wir das Whiteboard neu definiert. Mit unserem innovativen Whiteboard-Sharing kannst du dank des 180°-Sichtfelds die Inhalte auf deinem Whiteboard in Echtzeit teilen, selbst wenn es im spitzen Winkel zur Kamera positioniert ist. Unsere intelligente Software korrigiert automatisch die Perspektive und garantiert so bestmögliche Sichtbarkeit. Zugleich optimiert sie die Bildqualität in Echtzeit, indem sie zu helle, zu dunkle oder spiegelnde Bereiche anpasst und die Farbe sowie den Kontrast von Textmarkern intensiviert. Dank des Dual-Videostreams kannst du sowohl das Whiteboard als auch die Teilnehmer:innen gleichzeitig anzeigen lassen. Das Beste: Im Gegensatz zu anderen Marken ist diese Funktion bei uns bereits integriert, sodass du keine zusätzliche Kamera für weitere Inhalte im Raum installieren musst. **Willkommen im Meetingraum.**



FORTSCHRITTLICHSTE SYSTEMARCHITEKTUR

Neun leistungsstarke Edge-Prozessoren – davon zwei hochmoderne Edge-KI-Prozessoren – verleihen den Audio-, Video- und intelligenten Funktionen der **PanaCast 50** ihre exzellente Performance. Dank dieser fortschrittlichen Systemarchitektur kann die **PanaCast 50** Audio-, Video- und Datenstreams in Echtzeit integrieren. Sie ermöglicht auch intelligente Funktionen wie Virtual Director und die PeopleCount-Funktion. All dies schafft eine Meeting Erfahrung, die nicht nur besser ist, sondern eine neue Dimension an Innovation erreicht. **Intelligente Meetings.**

UC-ZERTIFIZIERT = ZUFRIEDENHEIT GARANTIRT

Die **PanaCast 50** ist mit allen führenden UC-Plattformen kompatibel. Damit können sich deine Team-Mitglieder unabhängig davon, wo sie sich gerade befinden und welchen Collaboration Hub sie verwenden, im Handumdrehen miteinander verbinden. Sie ist auch für Microsoft Teams Rooms (mit gesonderter Microsoft Teams Rooms Zertifizierung für integrierte Content-Kamera für die Dual-Stream-Whiteboard-Funktion), Zoom und Zoom Rooms zertifiziert. **damit ist sie wie ein Freund, der sich mit allen versteht.**

MEETINGS, DIE ALLE TEILNEHMER:INNEN MIT EINBEZIEHEN

Die **PanaCast 50** bietet eine neue Dimension umfassender Meetings



Dynamic Composition

Sie stellt Nahaufnahmen der letzten 4 Sprecher:innen in einem Meetingraum bereit und bietet so den Teilnehmer:innen ein natürliches, umfassendes Erlebnis.



Intelligent Zoom

Die **PanaCast 50** verwendet leistungsstarke KI, um das Bild in Echtzeit kontinuierlich zu scannen und anzupassen. Damit stellt sie sicher, dass du immer im Mittelpunkt stehst.



Virtual Director

Dieser Modus folgt intuitiv dem Meetingverlauf, passt den Bildausschnitt in Echtzeit automatisch an und fokussiert nur auf die sprechenden Personen.



Dual-Stream-Whiteboard

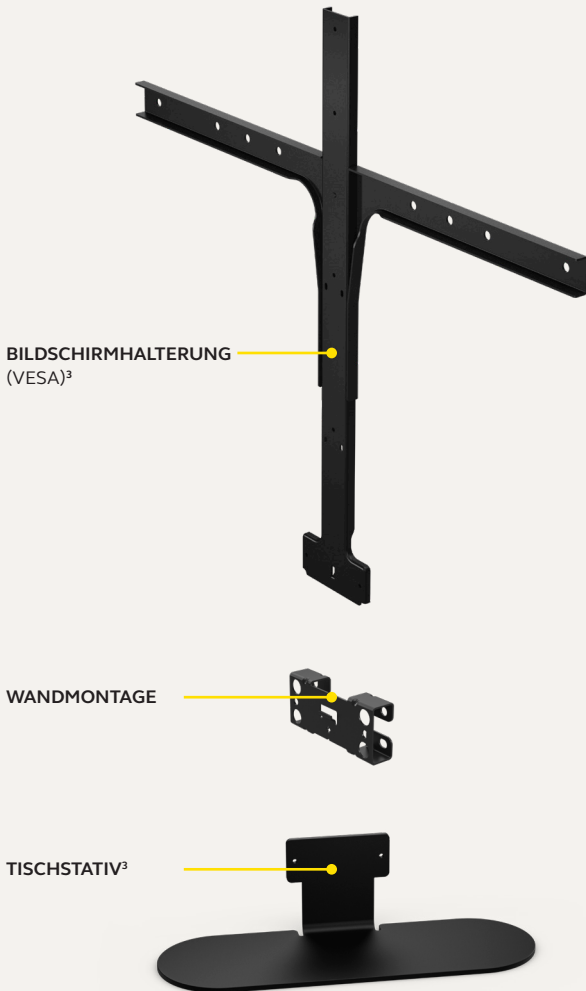
Erwecke dein Whiteboard zum Leben: Diese Funktion zeigt sowohl deine Whiteboard-Inhalte als auch die Teilnehmer:innen im Meetingraum.



EINRICHTEN, VERBINDEN UND LOSLEGEN

Einfache Installation

Die **PanaCast 50** lässt sich einfach einrichten und eignet sich dank ihrer drei Installationsoptionen für jeden Raum. Du hast die Wahl zwischen Wandmontage, Tischstativ und Bildschirmhalterung (VESA)³, jeweils mit leicht verständlicher Anleitung.



Einfaches Setup. Beginne Meetings sofort.

Die **PanaCast 50** ist plug-and-play-fähig und lässt sich einfach und komfortabel nutzen – bei der Erstinstallation ebenso wie beim täglichen Einsatz. Uns geht es darum, das Collaboration-Erlebnis einfach zu gestalten. Deshalb kannst du die **PanaCast 50** auf zwei verschiedene Arten nutzen:



Als einzelnes BYOD-Peripheriegerät (Bring-Your-Own-Device)



Als Raumsystem mit **Lenovo ThinkSmart Core**

Für deine Anforderungen konzipiert.



	FEATURES	VORTEILE
Videolösungen	180°-Sichtfeld	Natürliche Ansicht mit verzerrungsfreiem Bild von Wand zu Wand
	Panoramavideo in 4K-Auflösung	Alle Teilnehmer:innen sind im Bild gestochen scharf zu sehen
	Virtual Director	Erkennt die sprechende Person, passt den Bildausschnitt dementsprechend an und sorgt so für dynamische, unmittelbare Meetings
	Dynamic Composition	Nahaufnahme von bis zu 4 Teilnehmer:innen
Audio	Mikrofone	8 Mikrofone mit Beamforming-Technologie für klar verständliche Gespräche
	Lautsprecher	4 Lautsprecher in vibrationsneutralisierender Anordnung für HD-Stereo-Sound
Benutzerfreundlichkeit	Whiteboard-Sharing	Erfasst alles, was du auf dem Whiteboard schreibst, in Echtzeit und verbessert die Lesbarkeit.
	Room Usage Insights	Anhand visueller Dashboard-Daten kannst du vergangene Meetings analysieren und die Raumnutzung entsprechend neu anpassen
	Plug-and-play-Konnektivität	Collaboration – jederzeit und überall
Kompatibilität	Für die Verwendung mit Microsoft Teams, Microsoft Teams Rooms, Zoom und Zoom Rooms zertifiziert und für alle führenden UC-Plattformen optimiert. Weitere Informationen zur Kompatibilität findest du auf jabra.com/de	 