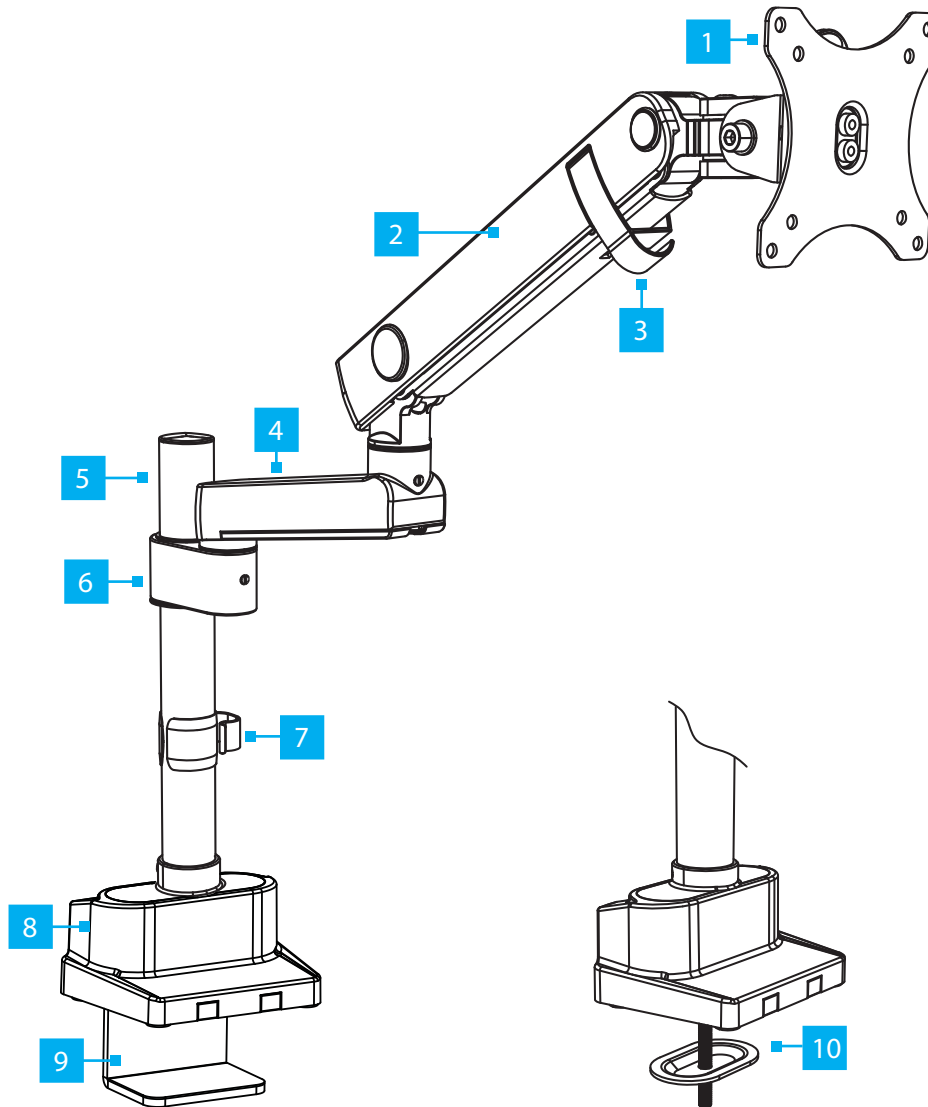


Desk-Mount Monitor Arm - Mechanical Spring - Up to 40" 16:9 and 17.6lb/8kg


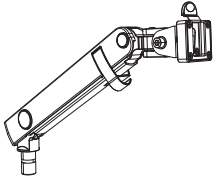
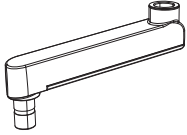
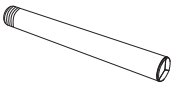
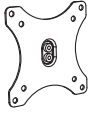
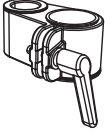






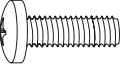
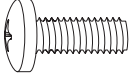

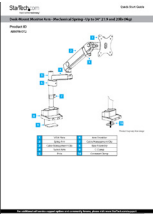
Product ID
ARMPIVOT2



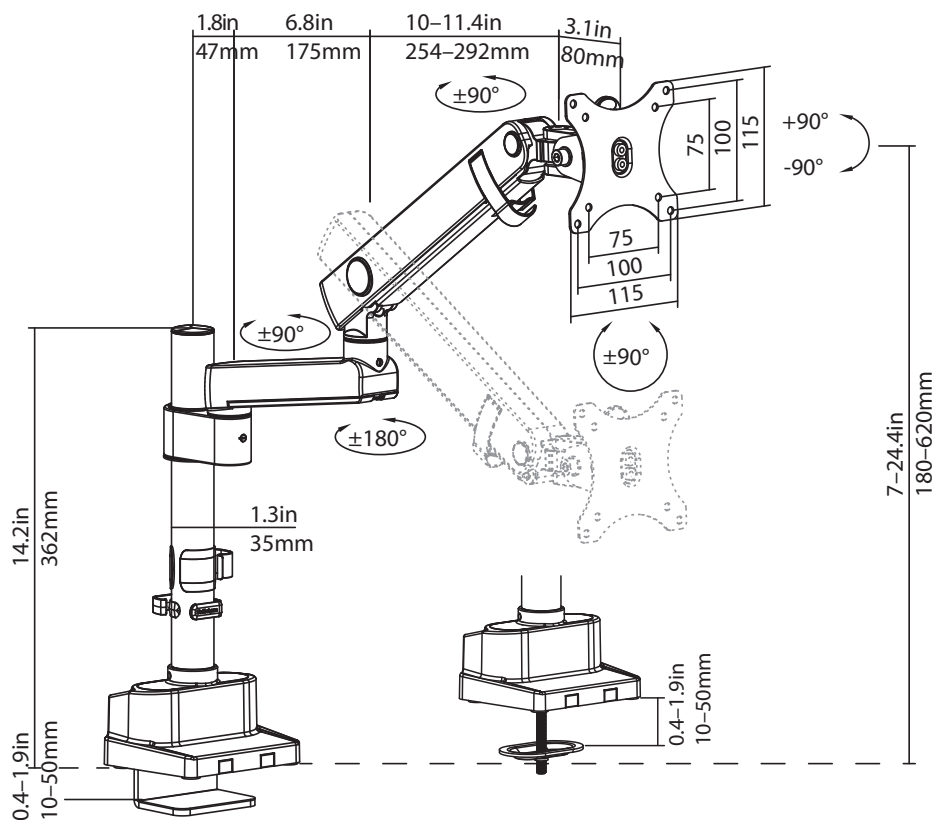
*Product may vary from image

1	VESA Plate	6	Arm Shoulder
2	Spring Arm	7	Cable Management Clip
3	Cable Management Clip	8	Base Assembly
4	Swivel Arm	9	C-Clamp
5	Pole	10	Grommet Clamp

Package Contents

 <p>Base Assembly (A) Quantity: 1</p>	 <p>Spring Arm (B) Quantity: 1</p>	 <p>Swivel Arm (C) Quantity: 1</p>	 <p>Pole (D) Quantity: 1</p>	 <p>VESA PLATE (E) Quantity: 1</p>
 <p>Arm Shoulder (F) Quantity: 1</p>	 <p>3mm Hex Key (G) Quantity: 1</p>	 <p>6mm Hex Key (H) Quantity: 1</p>	 <p>Tool Holder (I) Quantity: 1</p>	 <p>Cable Management Clip (J) Quantity: 1</p>
 <p>Grommet Plate (K) Quantity: 1</p>	 <p>Grommet Screw (L) Quantity: 1</p>	 <p>M4x12mm Screws (M) Quantity: 4</p>	 <p>M5x12mm Screws (N) Quantity: 4</p>	 <p>Washers (O) Quantity: 4</p>
 <p>Quick-Start Guide Quantity: 1</p>				

Product Dimensions



Requirements

For the latest manuals, product information, technical specifications, and declarations of conformance, please visit: www.StarTech.com/ARMPIVOT2

Monitor

- Maximum weight of 17.6lb (8kg)
- Compatible VESA mounting hole pattern of 75x75 and 100x100 mm
- Display size up to 40" 16:9

Tools

- Phillips head screwdriver
- (Optional) Drill with a 3/8" (10mm) wood bit

Warnings

- StarTech.com Ltd. is not responsible for any property damage and/or personal injury resulting from the installation procedures outlined in this technical document.
- Read the entire manual and ensure the instructions are fully understood before assembling and/or using this product. Failure to do so might result in personal injury or property damage.
- Do not exceed the weight capacity of this product. Overloading this product might result in personal injury or property damage.
- The weight capacity of the Monitor Mount: 17.6lb (8kg).
- Never operate this product if parts are missing or damaged.
- Do not over-tighten the Monitor Screws. If resistance is encountered, stop tightening. Failure to do so, could result in damage to the Monitor(s).
- Do not allow children to climb on this product or to use this product without proper supervision.
- This product is intended for indoor use only and should not be used outdoors.
- Assembling this product is a two-person task. Do not attempt to assemble this product and install equipment without assistance.
- Before adding equipment to this product, ensure the product has been properly assembled, and that the product can support the weight of the added equipment.
- Make sure all of the equipment has been properly secured before adjusting this product.
- Do not allow any part of your component cables to get caught between moveable parts, as it could result in equipment damage.
- Caution! To reduce the risk of pinched cables, make sure that you read and follow the instructions on how to route your cables properly.
- Before you add equipment to this product, make sure that you have properly assembled and installed it, and that the product can support the weight of the equipment that you are adding to it.
- Pinch hazards! Keep hands away from any pinch points created by the mechanical components when lowering or raising the display. Failure to do so may result in serious personal injury.
- Ensure the desk or mounting surface can support the combined weight of this product and the mounted equipment. Failure to do so may result in property damage and/or personal injury.
- Stored Energy Hazard! This product contains a spring mechanism which can cause the assembly and/or mounted equipment to move forcibly, and quickly, upwards. Always exercise caution when handling, or in close proximity to, the spring arm(s). Do not remove the mounted equipment unless the spring arm is moved to the highest position or (if possible) the spring force is adequately lowered to remove any danger posed. Failure to do so may result in property damage and/or serious personal injury.

Waarschuwingen

- StarTech.com Ltd. is niet verantwoordelijk voor materiële schade en/of persoonlijk letsel als gevolg van de in dit technische document beschreven installatieprocedures.
- Lees de gehele handleiding en zorg dat u de instructies begrijpt voordat u dit product in elkaar zet en gebruikt. Als u dit niet doet, kan dit leiden tot persoonlijk letsel of schade aan eigendommen.
- Overschrijd het maximaal draagvermogen van dit product niet. Overbelasting van dit product kan leiden tot persoonlijk letsel of materiële schade.
- Gewichtscapaciteit van de monitorsteun: 8kg.
- Gebruik dit product nooit als er onderdelen ontbreken of beschadigd zijn.
- Draai de monitordraaischroeven niet te vast aan. Stop met aandraaien als u weerstand ondervindt. Als u dit niet doet, kan dit leiden tot schade aan de monitor(en).
- Geef kinderen geen toestemming om op dit apparaat te klimmen of dit product zonder goed toezicht te gebruiken.
- Dit product is alleen bedoeld voor binnengebruik en mag niet buiten worden gebruikt.
- Het monteren van dit product is een taak voor twee personen. Probeer dit product niet zonder hulp in elkaar te zetten en

apparatuur te installeren.

- Voordat u apparatuur toevoegt aan dit product, moet u controleren of het product correct is gemonteerd en of het product het gewicht van de toegevoegde apparatuur kan dragen.
- Zorg ervoor dat alle apparatuur goed is vastgezet voordat u dit product afstelt.
- Voorkom dat uw componentkabels tussen bewegende delen vast komen te zitten, omdat dit materiële schade zou kunnen veroorzaken.
- Let op! Volg de instructies goed op om te weten hoe u de kabels correct moet geleiden, om zo het risico van beknelde kabels te verminderen.
- Om veiligheidsredenen, wanneer u apparatuur toevoegt of verwijdert en het gewicht van de gemonteerde last verandert, moet u de stappen in de handleiding volgen voor het aanpassen van dit product.
- Gevaar voor klemmen! Houd uw handen uit de buurt van de knelpunten van de mechanische onderdelen wanneer u het display laat zakken of optilt. Doet u dit niet, dan kan dit leiden tot ernstig persoonlijk letsel.
- Zorg ervoor dat het bureau of het montageoppervlak het gecombineerde gewicht van dit product en de gemonteerde apparatuur kan dragen. Doet u dit niet, dan kan dit leiden tot materiële schade en/of persoonlijk letsel.
- Gevaar door opgeslagen energie! Dit product bevat een veermechanisme dat de assemblage en/of de gemonteerde apparatuur hevig en snel omhoog kan doen bewegen. Wees altijd voorzichtig bij het hanteren of in de nabijheid zijn van de veerarm(en). Verwijder de gemonteerde unit pas nadat de veerarm in de hoogste stand is gezet of (indien mogelijk) de veerkracht voldoende is verlaagd om elk gevaar uit te sluiten. Doet u dit niet, dan kan dit leiden tot materiële schade en/of ernstig persoonlijk letsel.

Avertissements

- StarTech.com Ltd. n'est pas responsable des dommages matériels et/ou corporels résultant des procédures d'installation décrites dans ce document technique.
- Lisez l'intégralité du manuel et assurez-vous que les instructions sont bien comprises avant d'assembler et/ou d'utiliser ce produit. Le non-respect de cette consigne peut entraîner des blessures ou des dommages matériels.
- Ne dépassez pas la capacité de poids de ce produit. Une surcharge de l'appareil peut entraîner des blessures ou des dommages matériels.
- Capacité de poids du support de moniteur: 8kg.
- Ne jamais utiliser ce produit si des pièces sont manquantes ou endommagées.
- Ne serrez pas trop les vis du moniteur. En cas de résistance, arrêtez de serrer. Le non-respect de cette consigne pourrait endommager le(s) moniteur(s).
- N'autorisez pas les enfants à grimper sur ce produit ni à l'utiliser sans surveillance.
- Ce produit est uniquement destiné à une utilisation en intérieur et ne doit pas être utilisé à l'extérieur.
- L'assemblage de ce produit est l'affaire de deux personnes. N'essayez pas d'assembler ce produit et d'installer l'équipement sans aide.
- Avant d'ajouter un équipement à ce produit, assurez-vous que le produit a été correctement assemblé et qu'il peut supporter le poids de l'équipement ajouté.
- Assurez-vous que tout l'équipement a été correctement fixé avant de régler ce produit.
- Veillez à ce qu'aucun câble des composants ne se coince entre des parties mobiles au risque d'endommager le matériel.
- Attention! Pour réduire le risque de câbles pincés, assurez-vous que vous lisez et suivez les instructions pour acheminer les câbles correctement.
- Avant d'ajouter des équipements au produit, vérifiez que vous l'avez correctement assemblé et installé, et que le produit peut supporter le poids des équipements que vous y ajoutez.
- Risques de pincement ! Gardez les mains à l'écart de tout point de pincement créé par les composants mécaniques lorsque vous abaissez ou relevez l'écran. Le non-respect de cette consigne peut entraîner des blessures corporelles graves.
- Assurez-vous que le bureau ou la surface de montage peut supporter le poids combiné de ce produit et de l'équipement monté. Le non-respect de cette consigne peut entraîner des dommages matériels et/ou des blessures corporelles.
- Danger lié à l'énergie stockée ! Ce produit contient un mécanisme à ressort qui peut provoquer un déplacement forcé et rapide de l'ensemble et/ou de l'équipement monté vers le haut. Faites toujours preuve de prudence lorsque vous manipulez le(s) bras à ressort ou que vous vous trouvez à proximité de celui-ci. Ne retirez pas l'équipement monté tant que le bras à ressort n'a pas été placé dans la position la plus haute ou (si possible) que la force du ressort n'a pas été suffisamment réduite pour éliminer tout danger. Le non-respect de cette consigne peut entraîner des dommages matériels et/ou des blessures corporelles graves.

Warnhinweise

- StarTech.com Ltd. ist nicht verantwortlich für Sach- und/oder Personenschäden, die durch die in diesem technischen Dokument beschriebenen Installationsverfahren entstehen.
- Lesen Sie das gesamte Handbuch und vergewissern Sie sich, dass Sie die Anweisungen vollständig verstanden haben, bevor Sie dieses Produkt zusammenbauen und/oder benutzen. Andernfalls kann es zu Personen- oder Sachschäden kommen.
- Überschreiten Sie nicht die Tragkraft dieses Produkts. Eine Überlastung dieses Produkts kann zu Verletzungen oder Sachschäden führen.

- Gewichtskapazität der Monitorhalterung: 8kg.
- Nehmen Sie das Gerät nicht in Betrieb, wenn Teile fehlen oder beschädigt sind.
- Ziehen Sie die Monitorschrauben nicht zu fest an. Wenn Sie auf Widerstand stoßen, hören Sie auf, die Schrauben anzuziehen. Andernfalls kann es zu einer Beschädigung des Monitors kommen.
- Gestatten Sie Kindern nicht, auf das Produkt zu klettern oder das Produkt ohne Aufsicht zu benutzen.
- Dieses Produkt ist nur zum Gebrauch in Innenräumen vorgesehen und sollte nicht im Freien verwendet werden.
- Die Montage dieses Produkts muss von zwei Personen durchgeführt werden. Versuchen Sie nicht, dieses Produkt ohne Hilfe zu montieren und Geräte zu installieren.
- Vergewissern Sie sich vor dem Hinzufügen von Geräten zu diesem Produkt, dass das Produkt ordnungsgemäß zusammengebaut wurde und das Gewicht der zusätzlichen Geräte tragen kann.
- Vergewissern Sie sich, dass alle Geräte ordnungsgemäß gesichert sind, bevor Sie dieses Produkt einstellen.
- Achten Sie darauf, dass die Kabel nicht zwischen beweglichen Teilen eingeklemmt werden, da dies zu Schäden am Gerät führen kann.
- Achtung! Um die Gefahr des Einklemmens von Kabeln zu verringern, lesen und befolgen Sie unbedingt die Anweisungen zur korrekten Verlegung Ihrer Kabel.
- Bevor Sie Geräte zu diesem Produkt hinzufügen, vergewissern Sie sich, dass Sie es ordnungsgemäß montiert und installiert haben und dass das Produkt das Gewicht der Geräte, die Sie hinzufügen möchten, tragen kann.
- Einklemmgefahr! Halten Sie beim Absenken oder Anheben des Displays die Hände von den durch die mechanischen Komponenten verursachten Klemmstellen fern. Andernfalls kann es zu schweren Verletzungen kommen.
- Stellen Sie sicher, dass der Tisch oder die Montagefläche das kombinierte Gewicht dieses Produkts und der montierten Geräte tragen kann. Andernfalls kann es zu Sach- und/oder Personenschäden kommen.
- Gefahr durch gespeicherte Energie! Dieses Produkt enthält einen Federmechanismus, der dazu führen kann, dass sich die Baugruppe und/oder die montierten Geräte gewaltsam und schnell nach oben bewegen. Seien Sie immer vorsichtig, wenn Sie den Federarm bzw. die Federarme anfassen oder sich in deren Nähe aufhalten. Entfernen Sie das montierte Gerät erst dann, wenn der Federarm in die höchste Position gebracht wurde oder (falls möglich) die Federkraft ausreichend gesenkt wurde, um jegliche Gefahr zu beseitigen. Andernfalls kann es zu Sachschäden und/oder schweren Personenschäden kommen.

Dichiarazioni di avvertenza

- StarTech.com Ltd. non è responsabile per eventuali danni a cose e/o persone derivanti dalle procedure di installazione descritte in questo documento tecnico
- Leggere l'intero manuale e assicurarsi di aver compreso tutte le istruzioni prima di iniziare ad assemblare e a utilizzare questo prodotto. La mancata osservanza di questa precauzione potrebbe causare lesioni personali o danni alle cose.
- Non superare la capacità di peso del prodotto. Il sovraccarico del prodotto può causare lesioni personali o danni materiali.
- Capacità di carico del supporto per monitor: 8kg.
- Non mettere mai in funzione il prodotto se le parti sono mancanti o danneggiate.
- Non serrare eccessivamente le viti del monitor. Se si incontra resistenza, interrompere il serraggio. In caso contrario, il monitor potrebbe subire danni.
- Non consentire ai bambini di arrampicarsi sul prodotto o di utilizzarlo senza un'adeguata supervisione.
- Il prodotto è destinato all'uso in ambienti interni. Se ne sconsiglia l'impiego in ambienti esterni.
- L'assemblaggio di questo prodotto richiede l'intervento di due persone. Non tentare di assemblare il prodotto e di installare l'attrezzatura senza assistenza.
- Prima di aggiungere apparecchiature a questo prodotto, assicurarsi che il prodotto sia stato assemblato correttamente e che possa sostenere il peso dell'apparecchiatura installata.
- Prima di regolare il prodotto, accertarsi che tutte le apparecchiature siano state fissate correttamente.
- Evitare che le parti dei cavi del componente restino impigliate tra le parti mobili, poiché potrebbero causare danni alle apparecchiature.
- Attenzione! Per ridurre il rischio di pizzicare o schiacciare i cavi assicurarsi di leggere attentamente le istruzioni su come stenderli correttamente.
- Prima di aggiungere altre apparecchiature al prodotto, assicurarsi di averlo assemblato e installato correttamente e che sia in grado di sostenere il peso dell'apparecchiatura in questione.
- Pericolo di schiacciamento mani! Tenere le mani lontane da qualsiasi punto di schiacciamento/pizzicatura creato dai componenti meccanici quando si abbassa o si alza il display. L'inosservanza di questa avvertenza può provocare gravi lesioni personali.
- Assicurarsi che la scrivania o la superficie di montaggio possano sostenere il peso combinato di questo prodotto e dell'attrezzatura montata su di esso. In caso contrario si potrebbero verificare danni alla proprietà e/o lesioni personali.
- Avvertenze e Precauzioni per l'Uso! Questo prodotto contiene un meccanismo a molla che può far muovere forzatamente e rapidamente verso l'alto il dispositivo e/o l'apparecchiatura montata. Prestare sempre attenzione quando si maneggiano o si è in prossimità dei bracci a molla. Non rimuovere l'apparecchiatura montata se il braccio a molla non è stato spostato nella posizione più alta o (se possibile) la forza della molla non è stata adeguatamente abbassata per eliminare il pericolo. In caso contrario, si possono verificare danni alle cose e/o gravi lesioni personali.

Advertencias de uso

- StarTech.com Ltd. no se responsabiliza de los daños materiales y/o personales derivados de los procedimientos de instalación descritos en este documento técnico.
- Lea todo el manual y asegúrese de haber comprendido bien las instrucciones antes de proceder con el ensamblaje y el uso de este producto. De lo contrario, podrían producirse lesiones personales o daños materiales.
- No exceda la capacidad de peso de este producto. La sobrecarga de este producto podría provocar lesiones personales o daños materiales.
- Capacidad de peso del soporte del monitor: 8kg.
- No utilice este producto si hay piezas defectuosas o faltantes.
- No apriete demasiado los tornillos del monitor. Si encuentra resistencia, deje de apretarlos. De lo contrario, el monitor podría resultar dañado.
- No permita que los niños se suban a este producto o que lo utilicen sin la debida supervisión de un adulto.
- El uso de este producto es solo para interiores y no debe utilizarse en exteriores.
- El montaje de este producto es una tarea para dos personas. No intente montar este producto e instalar el equipo sin ayuda.
- Antes de añadir equipos a este producto, asegúrese de que el producto se haya montado correctamente y de que pueda soportar el peso del equipo añadido.
- Asegúrese de que todo el equipo se ha fijado correctamente antes de ajustar este producto.
- No permita que una parte o la totalidad de los cables de los componentes queden atascados en piezas en movimiento, ya que esto puede producir daños en el equipo.
- ¡Advertencia! Para reducir el riesgo de cables aplastados, asegúrese de leer y seguir las instrucciones acerca de cómo tender su cableado de forma adecuada.
- Antes de instalar equipos en este producto, asegúrese de haberlo ensamblado correctamente, a fin de que pueda soportar el peso del equipo que vaya a instalar
- ¡Peligro de aplastamiento! Mantenga las manos alejadas de cualquier punto de pellizco creado por los componentes mecánicos, al bajar o al subir la pantalla. Si no lo hace, puede resultar en lesiones personales graves.
- Asegúrese de que el escritorio o la superficie de montaje pueda soportar el peso combinado de este producto y del equipo montado. Si no lo hace, puede provocar daños materiales y/o lesiones personales.
- ¡Peligro de energía almacenada! Este producto contiene un mecanismo de resorte que puede hacer que el conjunto y/o el equipo montado se muevan forzosa y rápidamente hacia arriba. Tenga siempre precaución cuando manipule, o esté muy cerca, del brazo o brazos de resorte. No retire el equipo montado a menos que el brazo de resorte se mueva a la posición más alta o (si es posible) la fuerza del resorte se reduzca adecuadamente para eliminar cualquier peligro que se presente. Si no lo hace, puede provocar daños materiales y/o lesiones personales graves.

注意

- StarTech.com K.K.は、この技術文書に記載されているインストール手順に起因するいかなる物的損害および/または人身事故に対して責任を負うものではありません。
- 最初に、この製品の組み立てや使用する前に、必ず取扱説明書最後までお読みいただき、内容をよくご確認ください。説明に従わない場合、怪我などの人身事故や物的損害が発生する可能性がありますので、十分ご注意ください。
- 本製品の耐荷重を超えないようご注意ください。本製品に耐荷重以上の負荷がかかると、怪我などの人身事故や物的損害が発生する恐れがあります。
- モニターマウントの耐荷重：8kg。
- 部品が欠けていたり、破損している場合は、本製品を絶対に操作しないでください。
- モニター用ねじを締めすぎないでください。抵抗を感じたら、それ以上締めないでください。そうしないと、モニターが破損する恐れがあります。
- 本製品に小さなお子様が乗って遊ばないようにして下さい。お子様が使用する際には、適切な監視を怠らないようにして下さい。
- 本製品は、室内での使用を想定しています。戸外では使用しないで下さい。
- この製品の組み立ては必ず二人で行う必要があります。補助者なしで本製品の組み立てや機器の取り付けを行わないでください。
- 本製品に機器を追加する前に、本製品が適切に組み立てられていること、および本製品が追加した機器の重量に耐えられることを確認してください。
- 本製品を調整する前に、すべての機器が適切に固定されていることを確認してください。
- 機器の破損の原因となりますので、可動部分にケーブルなどが挟まれないようにしてください。
- 注意！ケーブルが挟まれるリスクを減らすために、ケーブルの適切な取り回し方法についての指示をよく読んで、それに従ってください。
- 本製品に装置を積載する前に、組み立てと設置が適切に行われていることを確認して下さい。また、積載する装置の重量に本製品が対応しているか確認して下さい。
- 挟まれ注意！ディスプレイを下げたり上げたりするときには、機械部品に挟まれる可能性がある部分に手を近づ

けないでください。重傷を負う可能性があります。

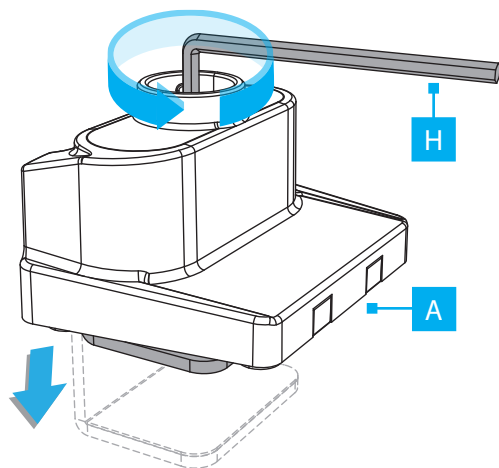
- 机や設置面が、本製品と積載する機器の合計重量に耐えられるか確認してください。確認を怠ると、破損や怪我につながる可能性があります。
- バネの弾性反動に注意！本製品にはスプリング機構が搭載されており、作動させるとアセンブリ部品やディスプレイが反動で上方向に大きく動く場合があります。スプリングアームを取り扱う際、またはスプリングアームに近接する際は、十分に注意を払ってください。スプリングアームを最も高い位置に移動させるか、（可能であれば）バネの力を十分に弱めて安全を確保できるようになるまで、搭載された機器を取り外さないでください。物的損害や重大な人身事故を引き起こす可能性があります。

Installation

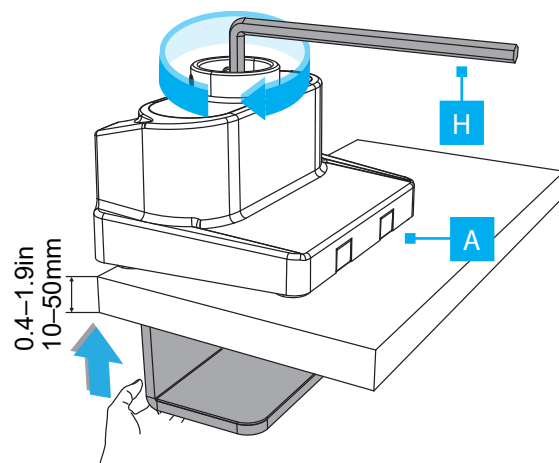
1 Choose between the two desk mounting options: C-Clamp (A) or Grommet Mount (B)

Desk Clamp (A)

A1

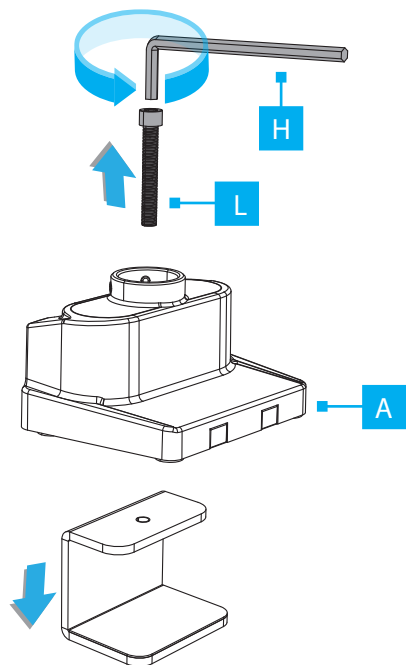


A2

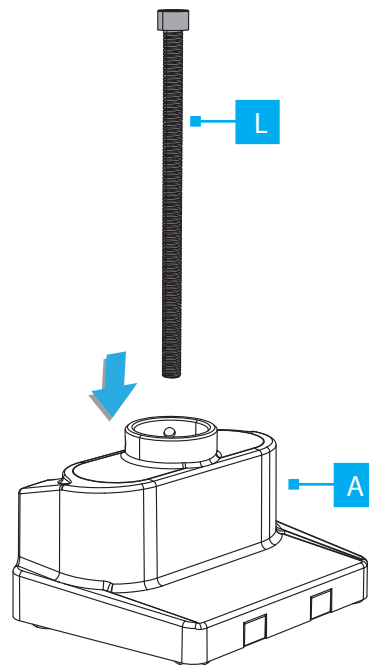


Grommet Mount (B)

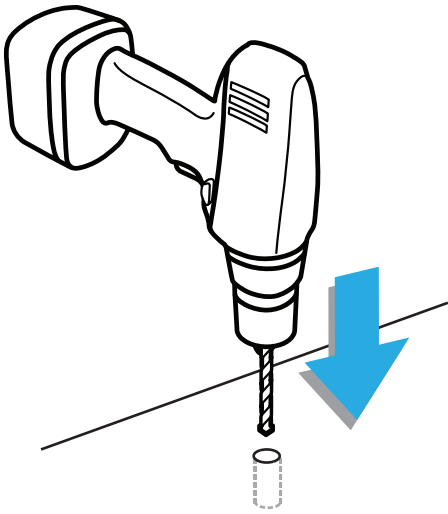
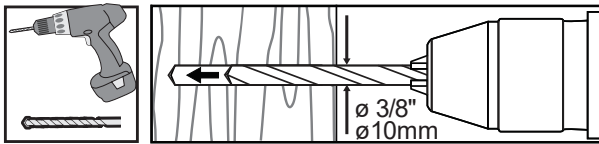
B1



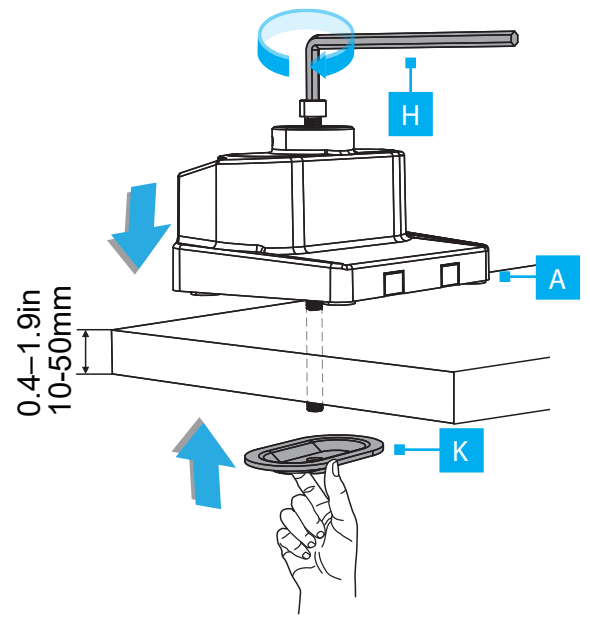
B2



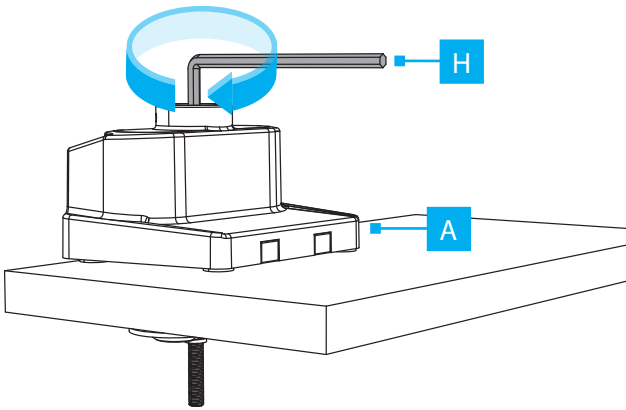
B3



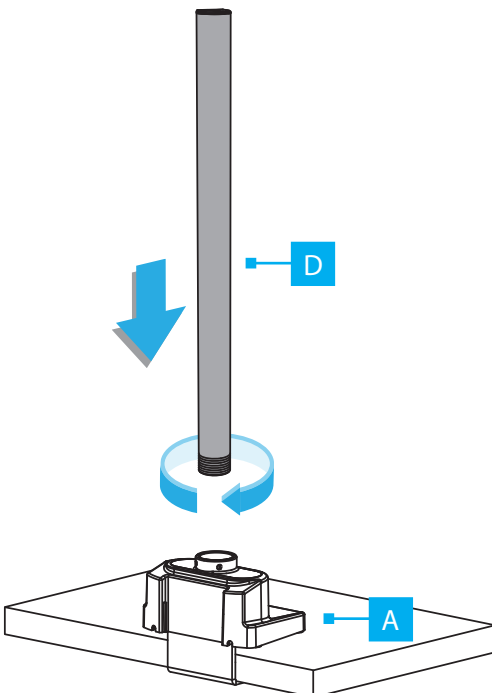
B4



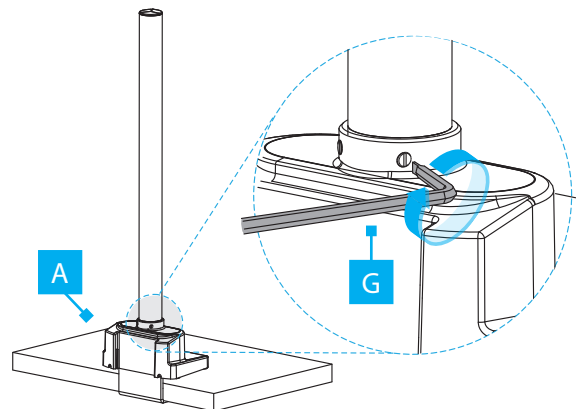
B5



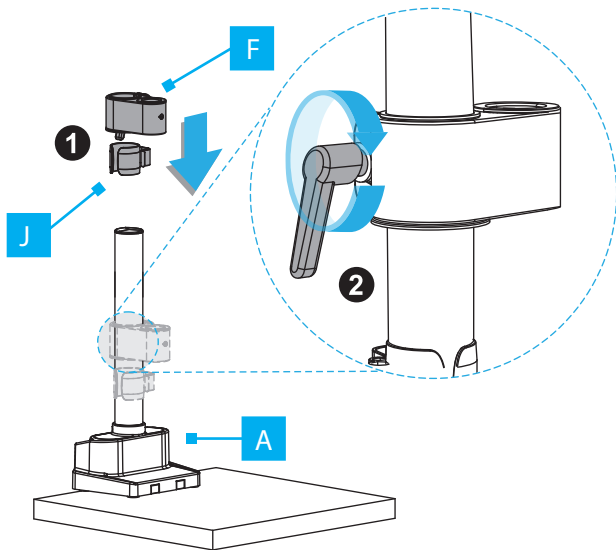
2



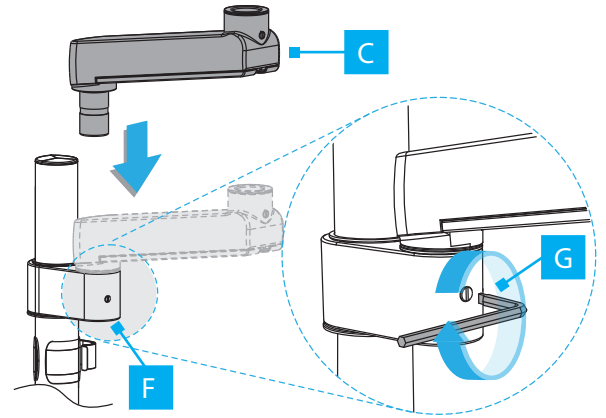
3



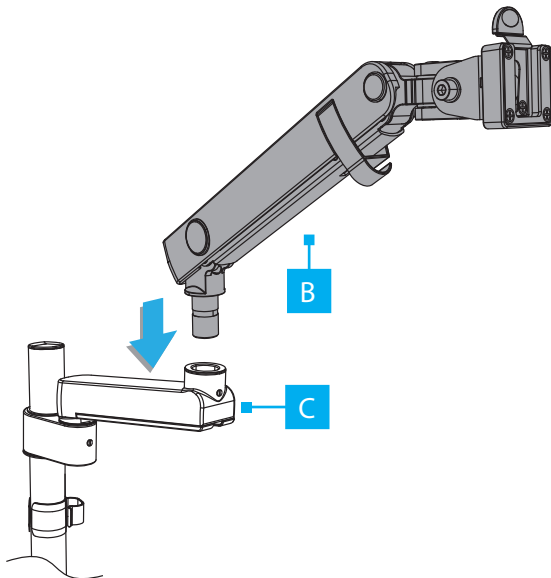
4



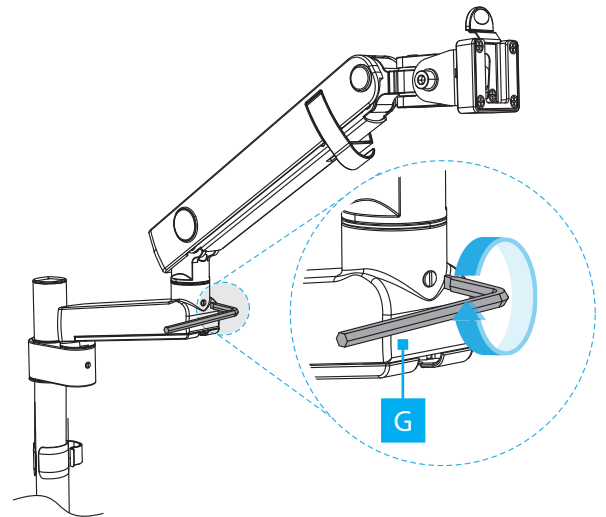
5



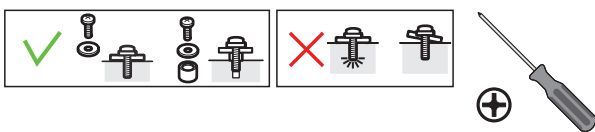
6



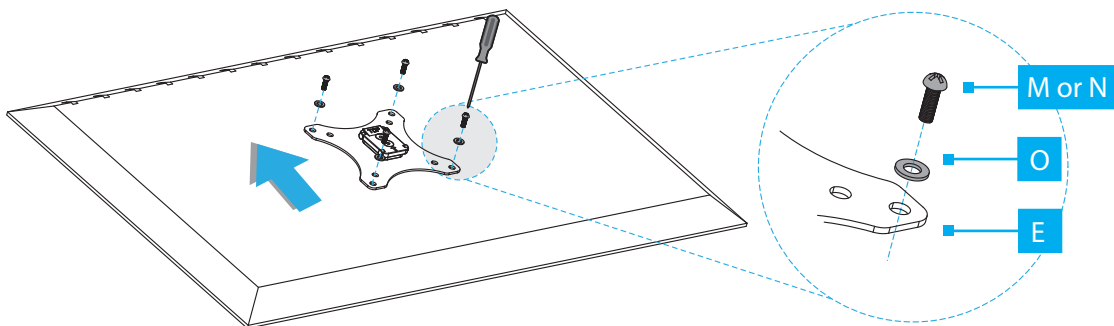
7

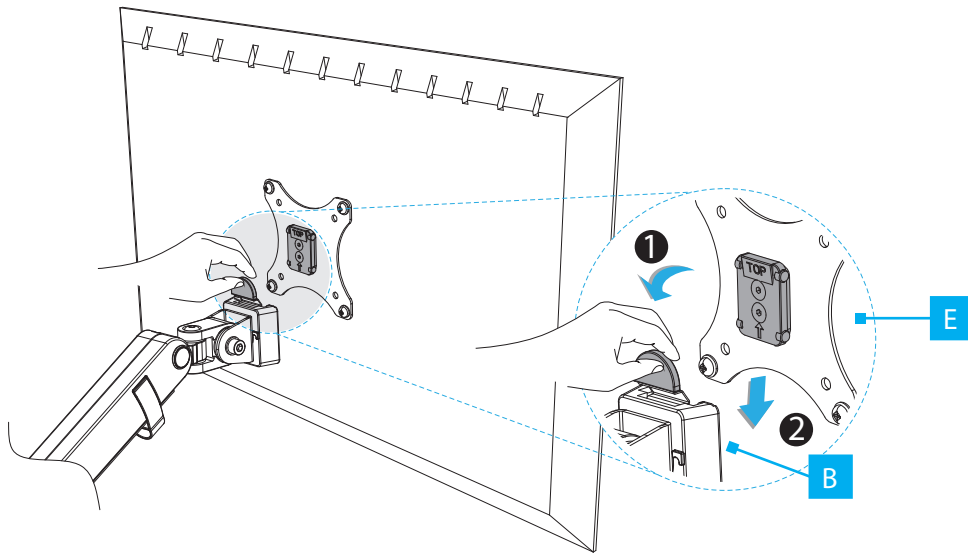


8

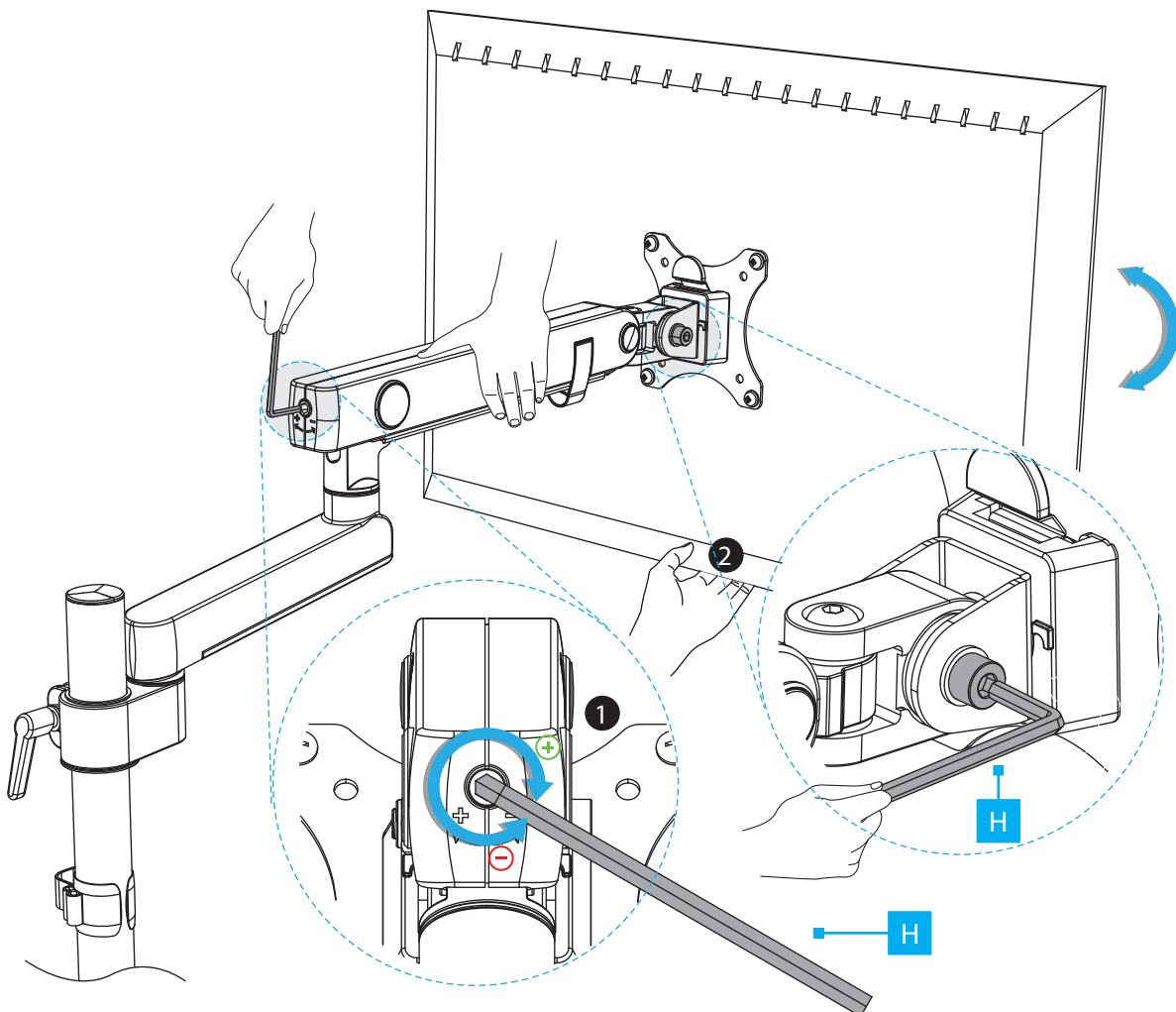
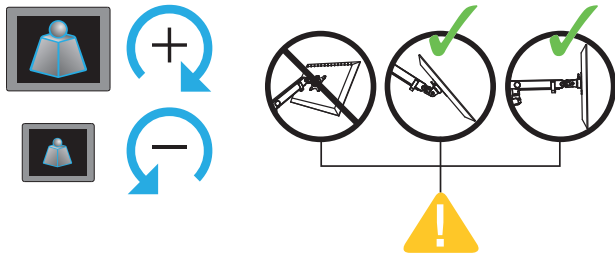


Note: To accommodate different monitor designs, the monitor arm includes screws of various lengths and diameters. Use the appropriate screw diameter and length based on the monitor's requirements.



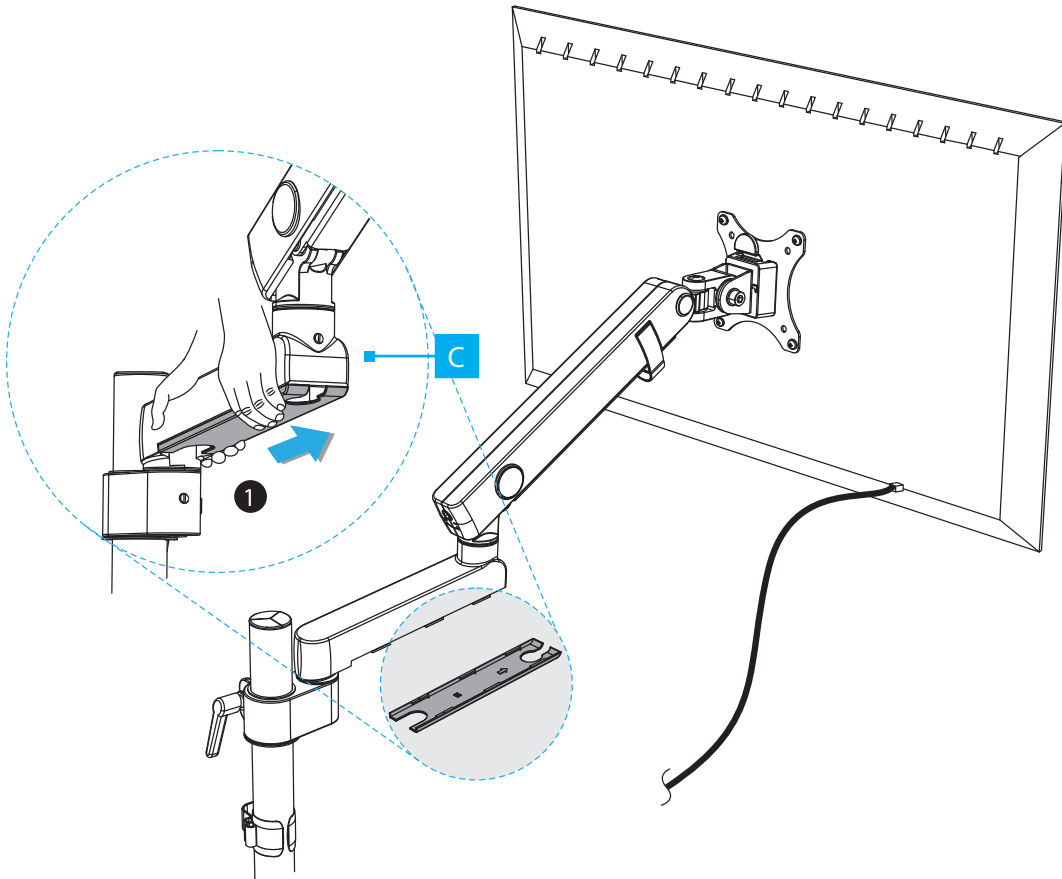


Monitor Weight and Tilt Adjustment

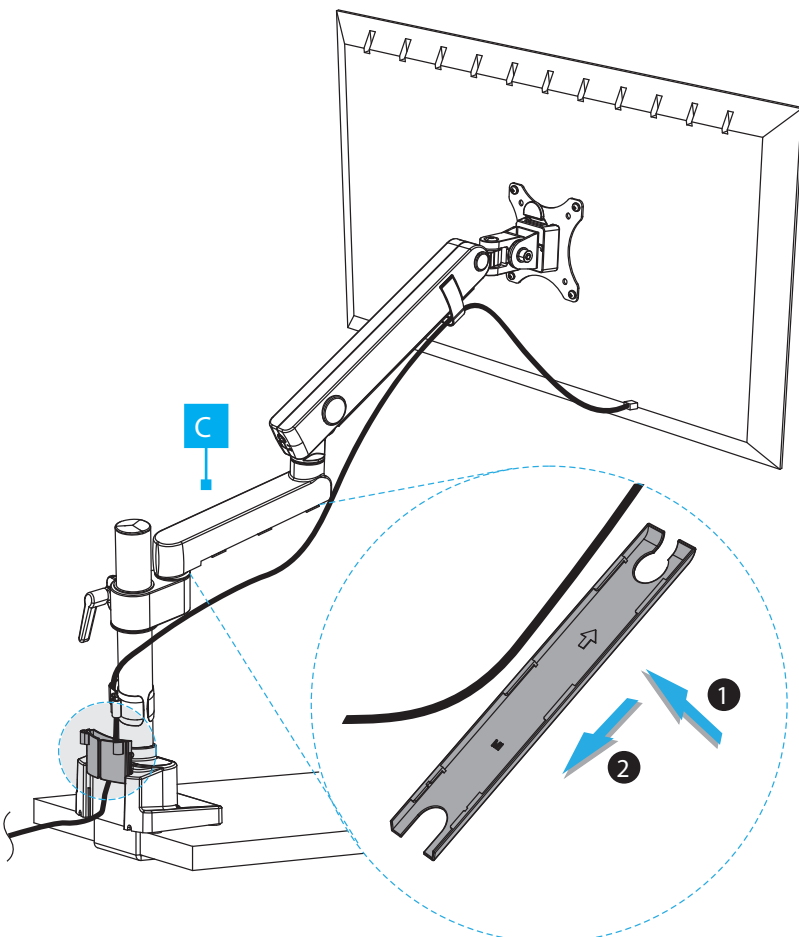


Cable Management

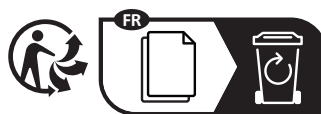
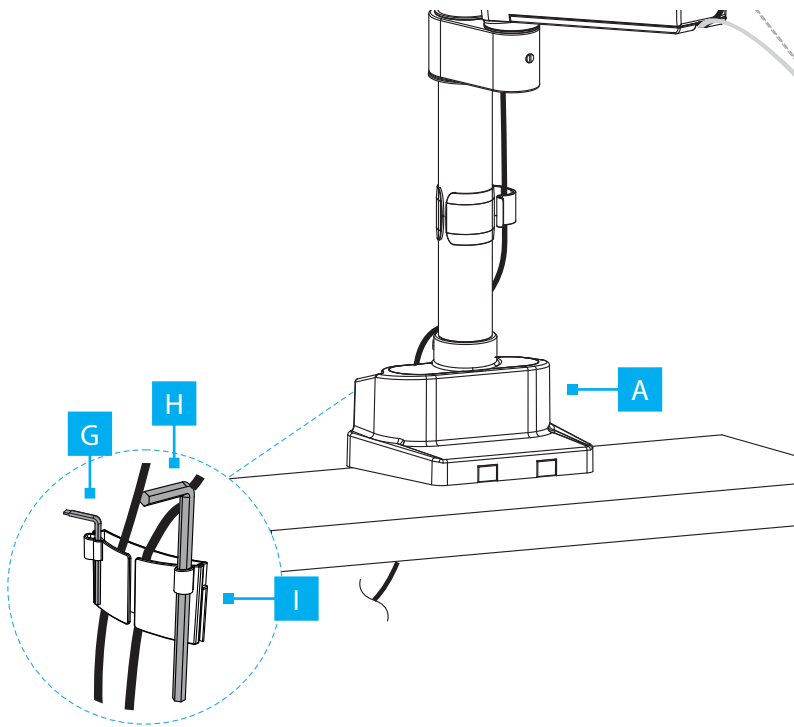
1



2



Tools Storage



HQ Contact:
 StarTech.com Ltd.
 45 Artisans Crescent,
 London, ON N5V 5E9,
 Canada

US Contact:
 StarTech.com USA LLP
 4490 South Hamilton Rd,
 Groveport, OH 43125,
 United States

UK Contact:
 StarTech.com Ltd.
 15 Gowerton Rd,
 Northampton, NN4 7BW,
 United Kingdom

EU Contact:
 StarTech.com Ltd.
 Siriusdreef 17-27
 2132 WT Hoofddorp
 The Netherlands

JP Contact:
 StarTech.com K.K.
 Atelier Yours Ogawamachi 7F
 1-10-2 Kanda Ogawamachi
 Chiyoda-ku, Tokyo 101-0052
 Japan

FR: startech.com/fr
 DE: startech.com/de
 ES: startech.com/es
 NL: startech.com/nl
 IT: startech.com/it
 JP: startech.com/jp