



www.lg.com

LED LCD Monitor (LED Monitor) / Moniteur ACL À DEL (Moniteur à DEL) / Monitor LCD LED (Monitor LED)

22BP410
22MP44B
22MP41W 24MP44B 27MP400
22MP410 24MP400 27MP40W
22MP400 24MP40A 27MP40A



+ English Depending on country / Français Selon les pays / Español En función del país



English

- For EPEAT (EPEAT applied model)
Spare parts are available for 5 years after the end of production.
Spare parts include base assembly, adapter and cables.
It may differ by model, you can get the more information by visiting to this website:
<https://lgparts.com/>

Français

- Pour EPEAT (modèles pour lesquels s'applique EPEAT)
Les pièces de rechange sont disponibles jusqu'à cinq ans après la fin de la production.
Elles comprennent les pièces pour l'assemblage de la base, l'adaptateur et les câbles.
Les pièces de rechange peuvent varier selon le modèle. Vous pouvez obtenir plus de renseignements en visitant le site Web <https://lgparts.com/>



(2207-REV06)

Printed in China / Imprimé en Chine



English

Quick Setup Guide

Please read this manual carefully before operating your set and retain it for future reference.

Français

Guide de configuration rapide

Veuillez lire ce guide de configuration rapide attentivement avant d'utiliser votre produit et conservez-le pour pouvoir vous y reporter ultérieurement.

Español

Guía Rápida de Configuración

Lea atentamente este manual antes de poner en funcionamiento el equipo y consérvelo para futuras consultas.



English

It is recommended that use the supplied components.

Français

Il est recommandé d'utiliser les composants fournis.

Español

Se recomienda utilizar los componentes suministrados.



www.lg.com

English

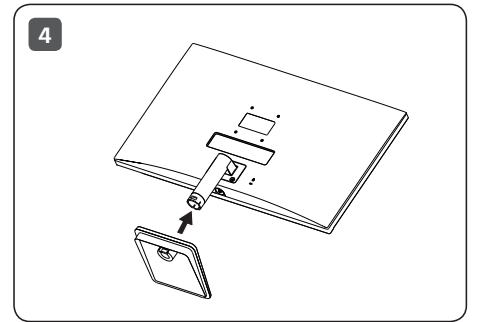
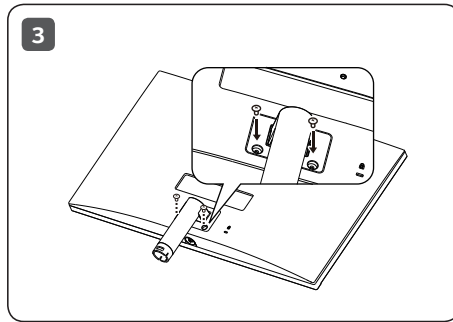
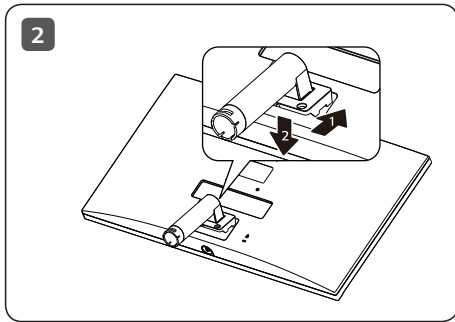
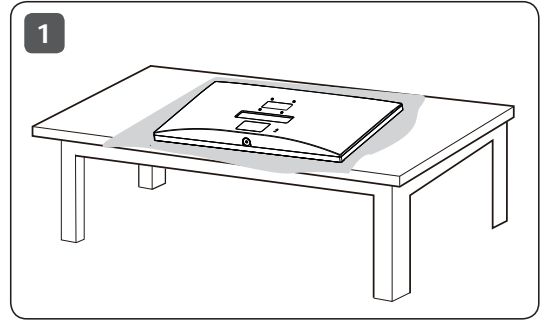
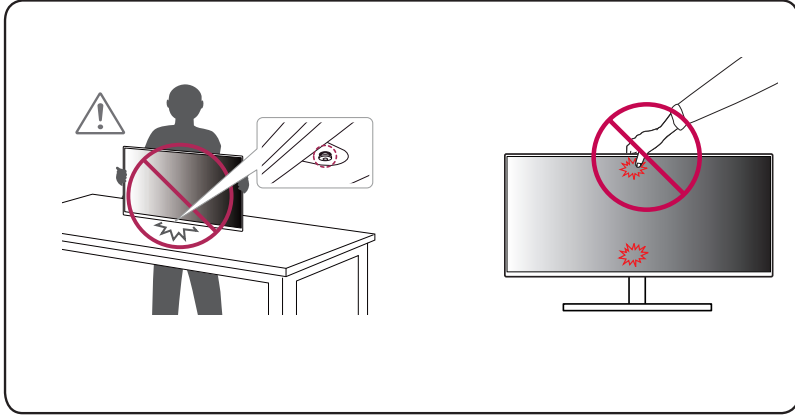
You can download manuals from the LGE website.

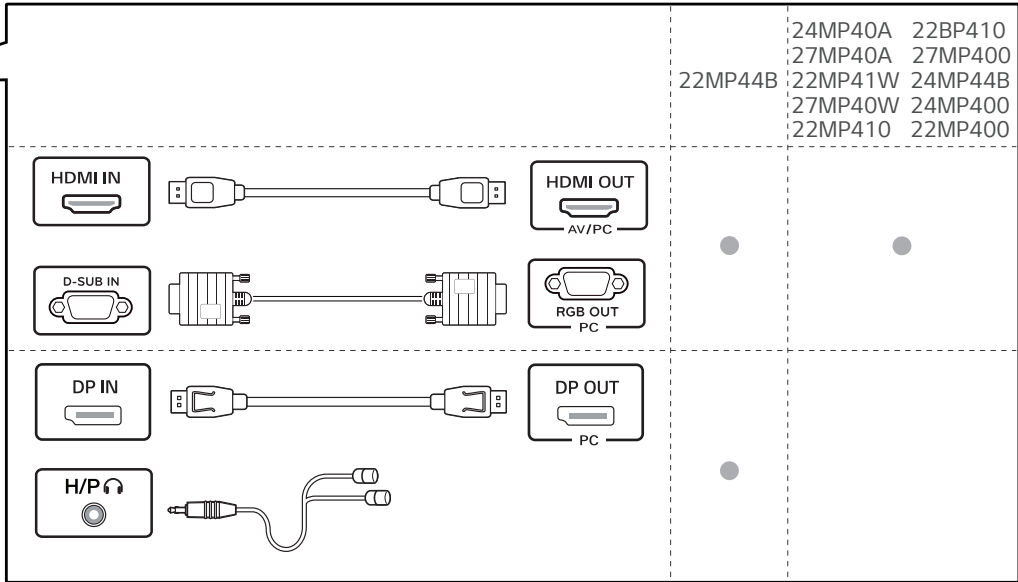
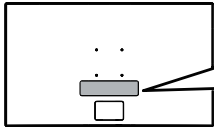
Français

Vous pouvez télécharger les guides pour ce produit à partir du site Web de LGE.

Español

Puede descargar los manuales del sitio web de LGE.







English

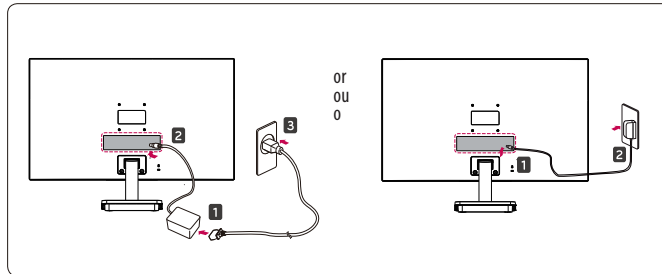
- Using a DVI to HDMI / DP (DisplayPort) to HDMI cable may cause compatibility issues.
- Make sure to use the supplied cable. Otherwise, this may cause the device to malfunction.

Français

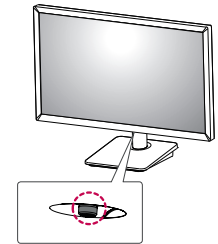
- L'utilisation d'un câble DVI à HDMI/DP (DisplayPort) à HDMI peut présenter des problèmes de compatibilité.
- Assurez-vous d'utiliser le câble fourni avec le produit. Le non-respect de cette consigne peut entraîner un dysfonctionnement du périphérique.

Español

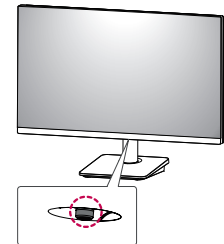
- El uso de un cable de DVI a HDMI / DP (DisplayPort) a HDMI puede causar problemas de compatibilidad.
- Asegúrese de utilizar el cable suministrado con el producto. De lo contrario, puede provocar que el dispositivo no funcione correctamente.



22BP410
22MP44B
22MP400
22MP410
22MP41W



24MP400
24MP44B
27MP400
27MP40W
24MP40A
27MP40A





English	Dimensions (Width x Height x Depth)			Weight		Recommend Resolution	Vertical Frequency
		With Stand	Without Stand	With Stand	Without Stand		
	22MP400	509.6 x 393.2 x 190.0 (mm) 20.0 x 15.4 x 7.4 (inches)	509.6 x 304.6 x 58.0 (mm) 20.0 x 11.9 x 2.2 (inches)	2.4 kg 5.2(lbs)	2.1 kg 4.6(lbs)		
22MP410 22BP410 22MP41W	511.6 x 383.5 x 190.0 (mm) 20.1 x 15.0 x 7.4 (inches)	511.6 x 295.0 x 40.2 (mm) 20.1 x 11.6 x 1.5 (inches)	2.6 kg 5.7(lbs)	2.2 kg 4.8(lbs)			
24MP400 24MP40A 24MP44B	539.9 x 414.4 x 190.0 (mm) 21.2 x 16.3 x 7.4 (inches)	539.9 x 321.4 x 56.2 (mm) 21.2 x 12.6 x 2.2 (inches)	2.6 kg 5.7(lbs)	2.3 kg 5.0(lbs)			
27MP400 27MP40A 27MP40W	612.0 x 454.9 x 190.0 (mm) 24.0 x 17.9 x 7.4 (inches)	612.0 x 362.5 x 56.2 (mm) 24.0 x 14.2 x 2.2 (inches)	3.4 kg 7.4(lbs)	3.1 kg 6.8(lbs)			
Français	Dimensions (largeur x hauteur x profondeur)			Poids		Résolution recommandée	Fréquence verticale
		Avec socle	Sans socle	Avec socle	Sans socle		
	22MP400	509,6 x 393,2 x 190,0 (mm) 20,0 x 15,4 x 7,4 (po)	509,6 x 304,6 x 58,0 (mm) 20,0 x 11,9 x 2,2 (po)	2,4 kg 5,2 (lb)	2,1 kg 4,6 (lb)		
22MP410 22BP410 22MP41W	511,6 x 383,5 x 190,0 (mm) 20,1 x 15,0 x 7,4 (po)	511,6 x 295,0 x 40,2 (mm) 20,1 x 11,6 x 1,5 (po)	2,6 kg 5,7(lb)	2,2 kg 4,8(lb)			
24MP400 24MP40A 24MP44B	539,9 x 414,4 x 190,0 (mm) 21,2 x 16,3 x 7,4 (po)	539,9 x 321,4 x 56,2 (mm) 21,2 x 12,6 x 2,2 (po)	2,6 kg 5,7 (lb)	2,3 kg 5,0 (lb)			
27MP400 27MP40A 27MP40W	612,0 x 454,9 x 190,0 (mm) 24,0 x 17,9 x 7,4 (po)	612,0 x 362,5 x 56,2 (mm) 24,0 x 14,2 x 2,2 (po)	3,4 kg 7,4 (lb)	3,1 kg 6,8 (lb)			
Español	Dimensiones (anchura x altura x profundidad)			Peso		Resolución recomendada (Píxeles)	Frecuencia vertical
		Soporte incluido	Soporte no incluido	Soporte incluido	Soporte no incluido		
	22MP400	509,6 x 393,2 x 190,0 (mm)	509,6 x 304,6 x 58,0 (mm)	2,4 kg	2,1 kg		
22MP410 22BP410 22MP41W	511,6 x 383,5 x 190,0 (mm)	511,6 x 295,0 x 40,2 (mm)	2,6 kg	2,2 kg			
24MP400 24MP40A 24MP44B	539,9 x 414,4 x 190,0 (mm)	539,9 x 321,4 x 56,2 (mm)	2,6 kg	2,3 kg			
27MP400 27MP40A 27MP40W	612,0 x 454,9 x 190,0 (mm)	612,0 x 362,5 x 56,2 (mm)	3,4 kg	3,1 kg			
Clasificación de potencia			19V --- 1,3 A				
Especificaciones de Adaptador de ca/cc			Salida		19V --- 1,3 A		
			Entrada		100-240 V~ 50/60 Hz 0,7 A o 1,0 A o 1,1 A		



English	Dimensions (Width x Height x Depth)			Weight		Recommend Resolution	Vertical Frequency
		With Stand	Without Stand	With Stand	Without Stand		
	22MP44B	511.6 x 383.5 x 190.0 (mm) 20.1 x 15.0 x 7.4 (inches)	511.6 x 295.0 x 40.2 (mm) 20.1 x 11.6 x 1.5 (inches)	2.5 kg 5.5(lbs)	2.1 kg 4.6(lbs)	1920 x 1080	60 Hz
Français	Dimensions (largeur x hauteur x profondeur)			Poids		Résolution recommandée	Fréquence verticale
		Avec socle	Sans socle	Avec socle	Sans socle		
	22MP44B	511,6 x 383,5 x 190,0 (mm) 20,1 x 15,0 x 7,4 (po)	511,6 x 295,0 x 40,2 (mm) 20,1 x 11,6 x 1,5 (po)	2,5 kg 5,5(lb)	2,1 kg 4,6(lb)	1 920 x 1 080	60 Hz
Español	Dimensiones (anchura x altura x profundidad)			Peso		Resolución recomendada (Píxeles)	Frecuencia vertical
		Soporte incluido	Soporte no incluido	Soporte incluido	Soporte no incluido		
	22MP44B	511,6 x 383,5 x 190,0 (mm)	511,6 x 295,0 x 40,2 (mm)	2,5 kg	2,1 kg	1 920 x 1 080	60 Hz
	Clasificación de potencia			19 V $\overline{=}$ 1,3 A			
	Especificaciones de Adaptador de ca/cc			Salida		19 V $\overline{=}$ 1,3 A	
				Entrada		100-240 V~ 50/60 Hz 0,7 A o 1,0 A o 1,1 A	

