

- English
- Français FR Guide d'installation
- Italiano IT Guida all'installazione
- Deutsch DE Installationsanleitung
- Español ES Guía de instalación
- Português PT Guia de instalação
- Nederlands NL Installatiehandleiding
- Svenska SV Installationshandledning
- Dansk DA Installationsvejledning
- Русский RU Руководство по установке
- Türkçe TU Kurulum Kılavuzu
- Ελληνικά EL Εγχειρίδιο εγκατάστασης

# Installation Guide

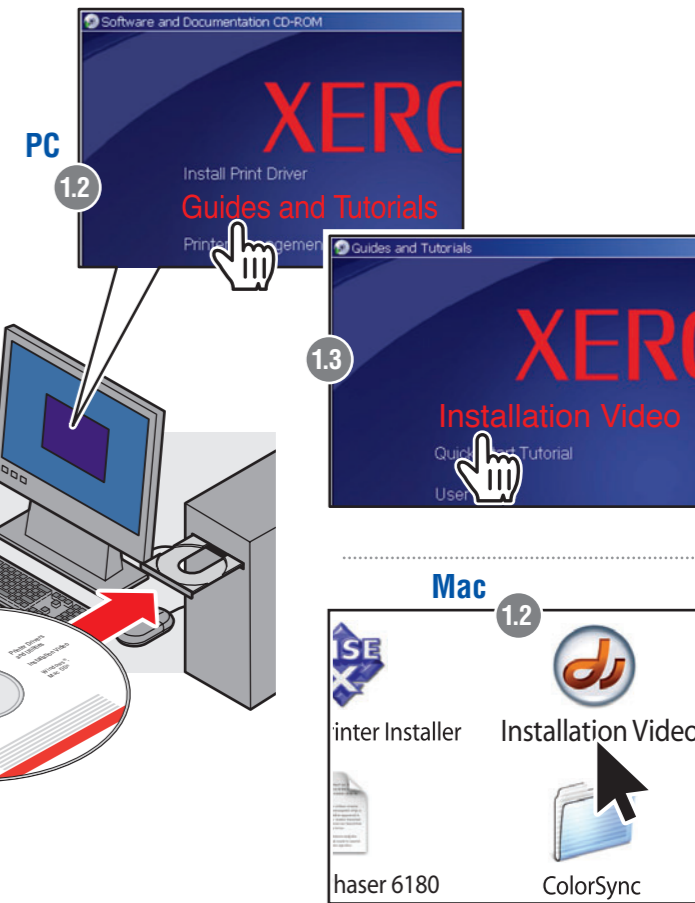


## 1 Save setup time... watch the installation video

- FR Regardez la vidéo d'installation
- IT Vedere il video di installazione
- DE Installationsvideo ansehen
- ES Vea el video de instalación
- PT Assista ao vídeo de instalação
- NL Bekijk de installatievideo
- SV Titta på installationsvideon
- DK Se installationsvideoen
- RU Посмотрите видеofilm об установке
- TU Kurulum videosunu izleyin
- EL Παρακολουθήστε το βίντεο εγκατάστασης



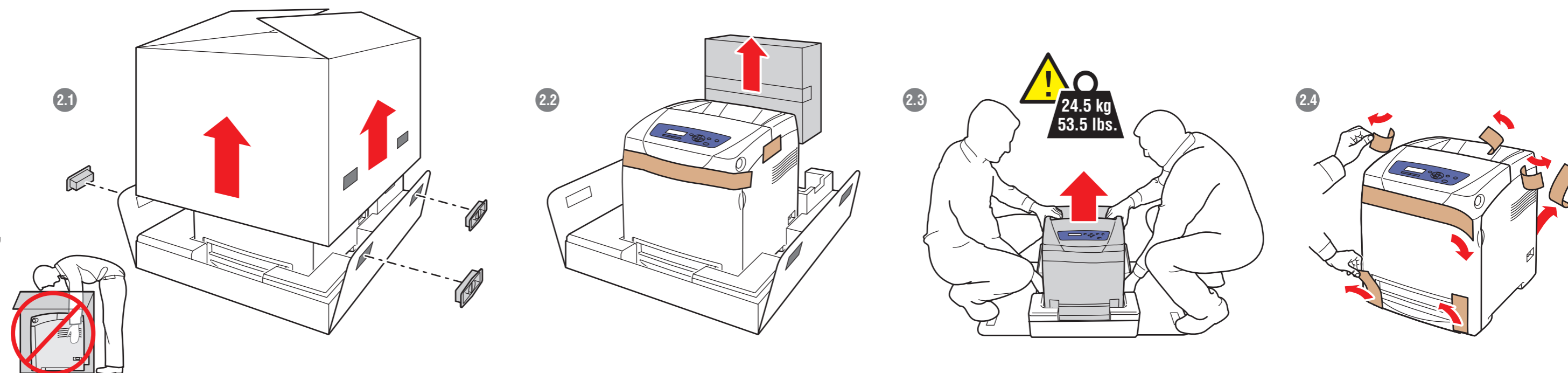
[www.xerox.com/office/6180support](http://www.xerox.com/office/6180support)



[www.xerox.com/office/6180support](http://www.xerox.com/office/6180support)

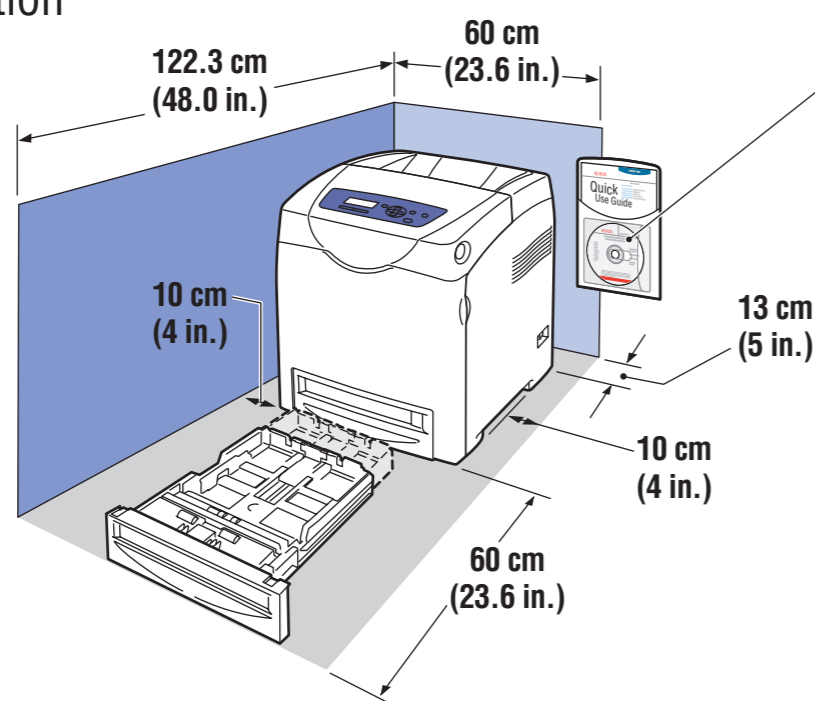
## 2 Unpack Printer

- FR Déballez l'imprimante
- IT Estrarre la stampante dalla confezione
- DE Drucker auspacken
- ES Desembale la impresora
- PT Desembale a impressora
- NL Haal de printer uit de verpakking
- SV Packa upp skrivaren
- DK Pak printeren ud
- RU Распакуйте принтер
- TU Yazıcıyı Kutudan Çıkarmak
- EL Βγάλετε τον εκτυπωτή από τη συσκευασία του



## 3 Choose Location

- FR Choisissez l'emplacement
- IT Scegliere l'ubicazione
- DE Aufstellungsort auswählen
- ES Seleccione la ubicación
- PT Escolha o local
- NL Bepaal waar u de printer gaat plaatsen
- SV Välj plats
- DK Vælg placering
- RU Выберите место
- TU Yer Seçin
- EL Επιλέξτε θέση για τον εκτυπωτή

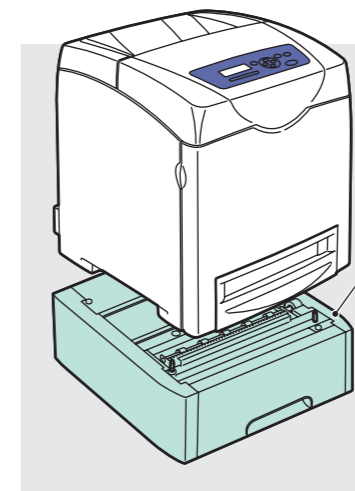


### Do not cover vents.

- FR Ne couvrez pas les ouvertures d'aération
- IT Non coprire le prese d'aria
- DE Lüftungsschlitze nicht abdecken
- ES No obstruya los orificios de ventilación
- PT Não cubra as aberturas de ventilação
- NL Zorg dat de ventilatieopeningen niet worden geblokkeerd
- SV Täck inte ventiler
- DK Tildæk ikke åbninger
- RU Не перекрывайте вентиляционные отверстия
- TU Havalandırma deliklerini kapatmayın
- EL Μην καλύπτετε τα ανοίγματα εξαερισμού

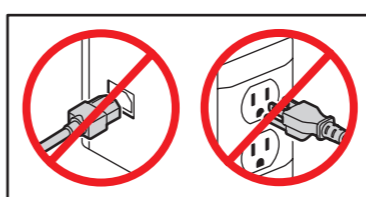
## 4 Install Options

- FR Installez les options
- IT Installare le opzioni
- DE Optionen installieren
- ES Instale las opciones
- PT Instale as opções
- NL Installeer de opties
- SV Installera tillvalsutrustning
- DK Installer ekstraudstyr
- RU Установите опции
- TU Kurulum Seçenekleri
- EL Επιλογές εγκατάστασης



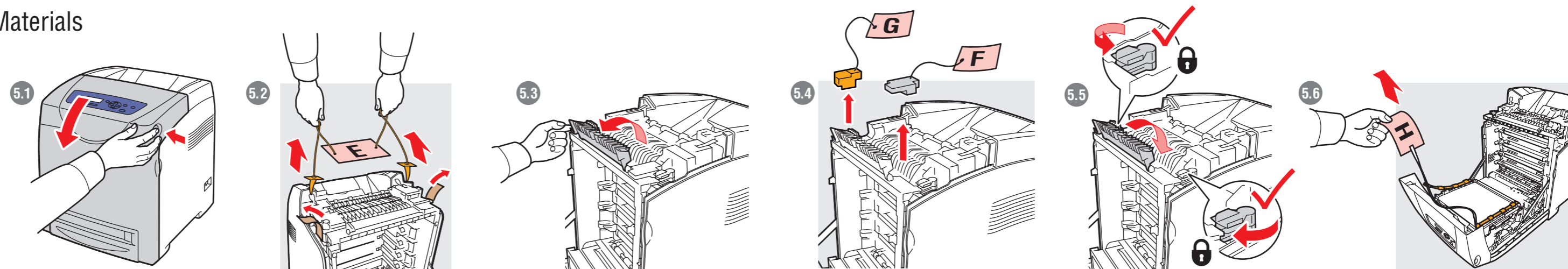
### 550-Sheet Feeder

- FR Chargeur 550 feuilles
- IT Alimentatore da 550 fogli
- DE 550-Blatt-Zuführung
- ES Alimentador de 550 hojas
- PT Alimentador de 550 folhas
- NL Invoerlade voor 550 vel
- SV Arkmatare för 550 ark
- DK 550-arkføder
- RU Устройство подачи на 550 листов
- TU 550-Sayfa Besleyici
- EL Τροφοδότης 550 φύλλων



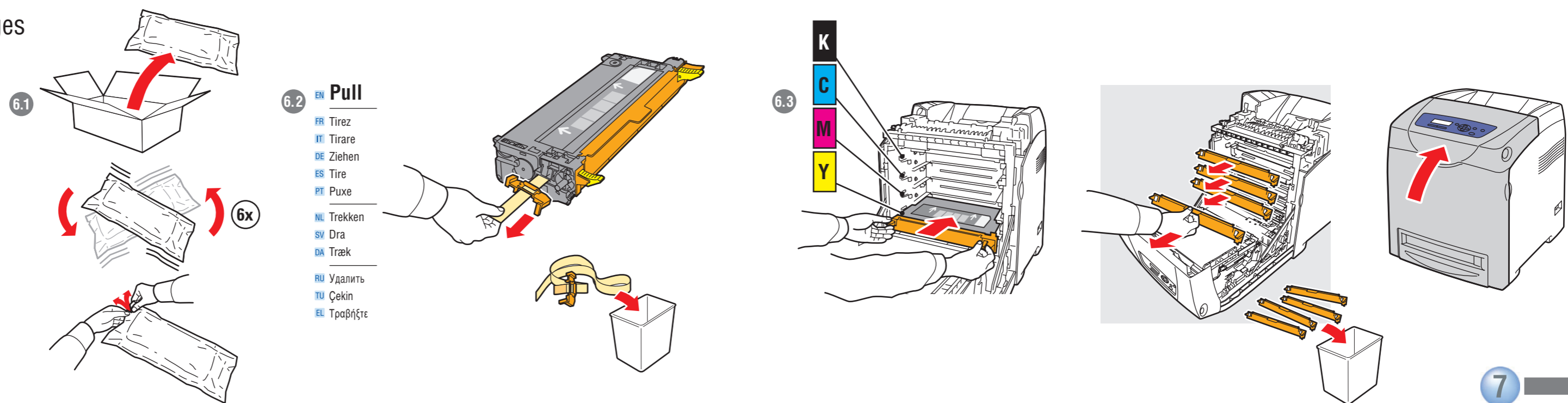
## 5 Remove Packing Materials

- FR Retirez le matériel d'emballage
- IT Rimuovere il materiale di imballaggio
- DE Verpackung entfernen
- ES Retire el material de embalaje
- PT Remover materiais de embalagem
- NL Verpakking verwijderen
- SV Ta bort förpackningsmaterialet
- DK Fjern indpakningen
- RU Снимите упаковочный материал
- TU Paketleme Malzemelerini Çıkarmak
- EL Αφαιρέση υλικών συσκευασίας



## 6 Install Print Cartridges

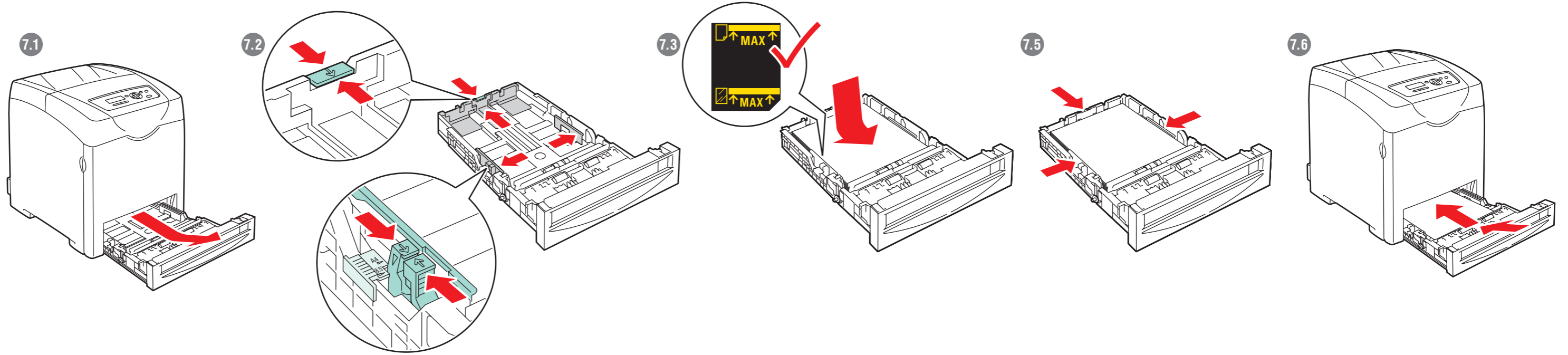
- FR Installez les cartouches d'impression
- IT Installare le cartucce di stampa
- DE Druckkartuschen einsetzen
- ES Instale los cartuchos de impresión
- PT Instalar cartuchos de impressão
- NL Printercassettes plaatsen
- SV Installera skrivarkassetter
- DK Installer printmoduler
- RU Установите принт-картриджи
- TU Yazıcı Kartuşlarını Takın
- EL Εγκατάσταση κασετών εκτύπωσης





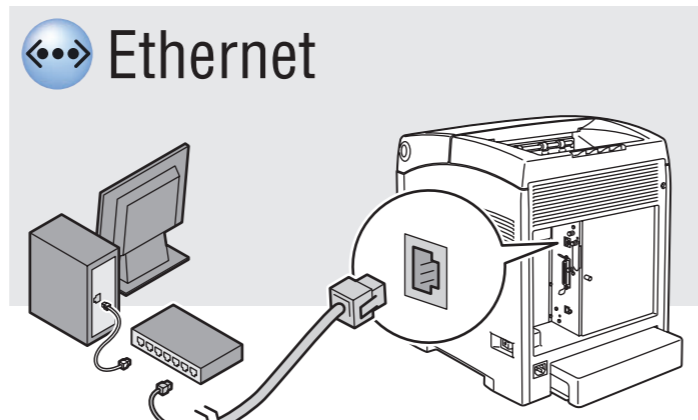
## 7 Load Paper Tray

- FR Chargez le bac d'alimentation
- IT Caricare il cassetto della carta
- DE Papier einlegen
- ES Cargue la bandeja de papel
- PT Abasteça a bandeja de papel
- NL Plaats het papier in de papierlade
- SV Fyll på pappersfack
- DA Læg papir i magasin
- RU Положите бумагу в лоток
- TU Kağıt Tepsinimi Takın
- EL Τοποθετήστε το δίσκο χαρτί



## 8 Choose Printer Connection

- FR Choisissez une connexion d'imprimante
- IT Scegliere la connessione della stampante
- DE Druckeranschluss wählen
- ES Elija la conexión de la impresora
- PT Escolha a conexão da impressora
- NL Kies de printerverbinding
- SV Välj skrivarslutning
- DA Vælg printerforbindelse
- RU Выбор подключения принтера
- TU Yazıcı Bağlantısını Seçin
- EL Επιλέξτε σύνδεση για τον εκτυπωτή

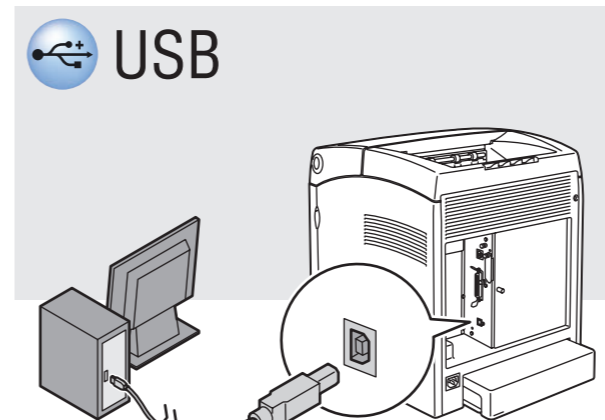


EN Use Ethernet hub and RJ-45 cables.

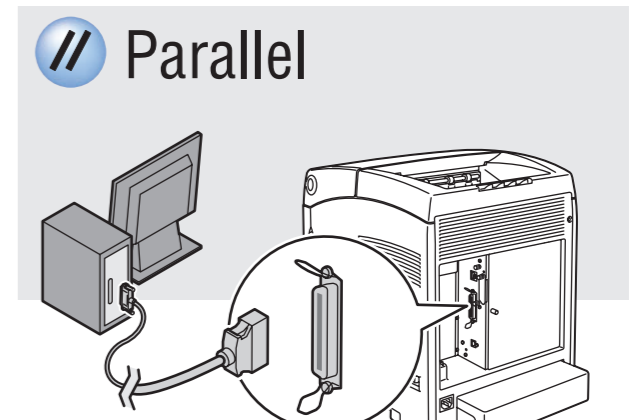
- FR Utilisez un concentrateur Ethernet et des câbles RJ-45
- IT Utilizzare un hub Ethernet e cavi RJ-45
- DE Ethernet-Hub und RJ-45-Kabel verwenden
- ES Utilice un concentrador Ethernet y cables RJ-45
- PT Use hub Ethernet e cabos RJ-45

- NL Gebruik een Ethernet-hub en RJ-45-kabels
- SV Använd Ethernet-hubb och RJ-45-sladdar
- DA Anvend Ethernet-hub og RJ-45-kabler

- RU Используйте концентратор Ethernet и кабели RJ-45
- TU Ethernet hubu ve RJ-45 kablolar kullanın
- EL Χρησιμοποιήστε πλήρη Ethernet (hub) και καλώδια RJ-45



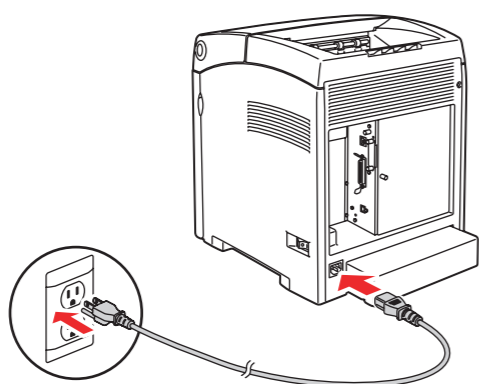
USB



Parallel

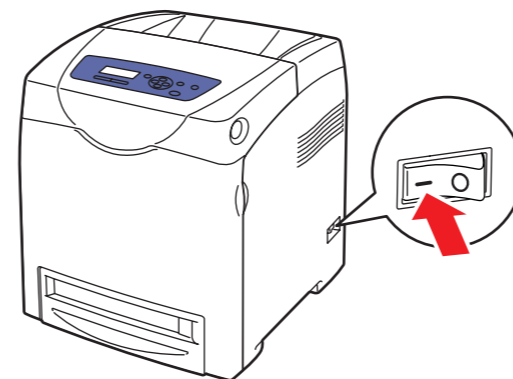
## 9 Connect Power

- FR Branchez sur la prise
- IT Collegare l'alimentazione
- DE Stecker einstecken
- ES Conecte a alimentación
- PT Conecte a alimentação
- NL Sluit de stroom aan
- SV Anslut till eluttag
- DA Tænd
- RU Подключите питание
- TU Fişi Prizze Takın
- EL Συνδέστε το καλώδιο τροφοδοσίας στην πρίζα



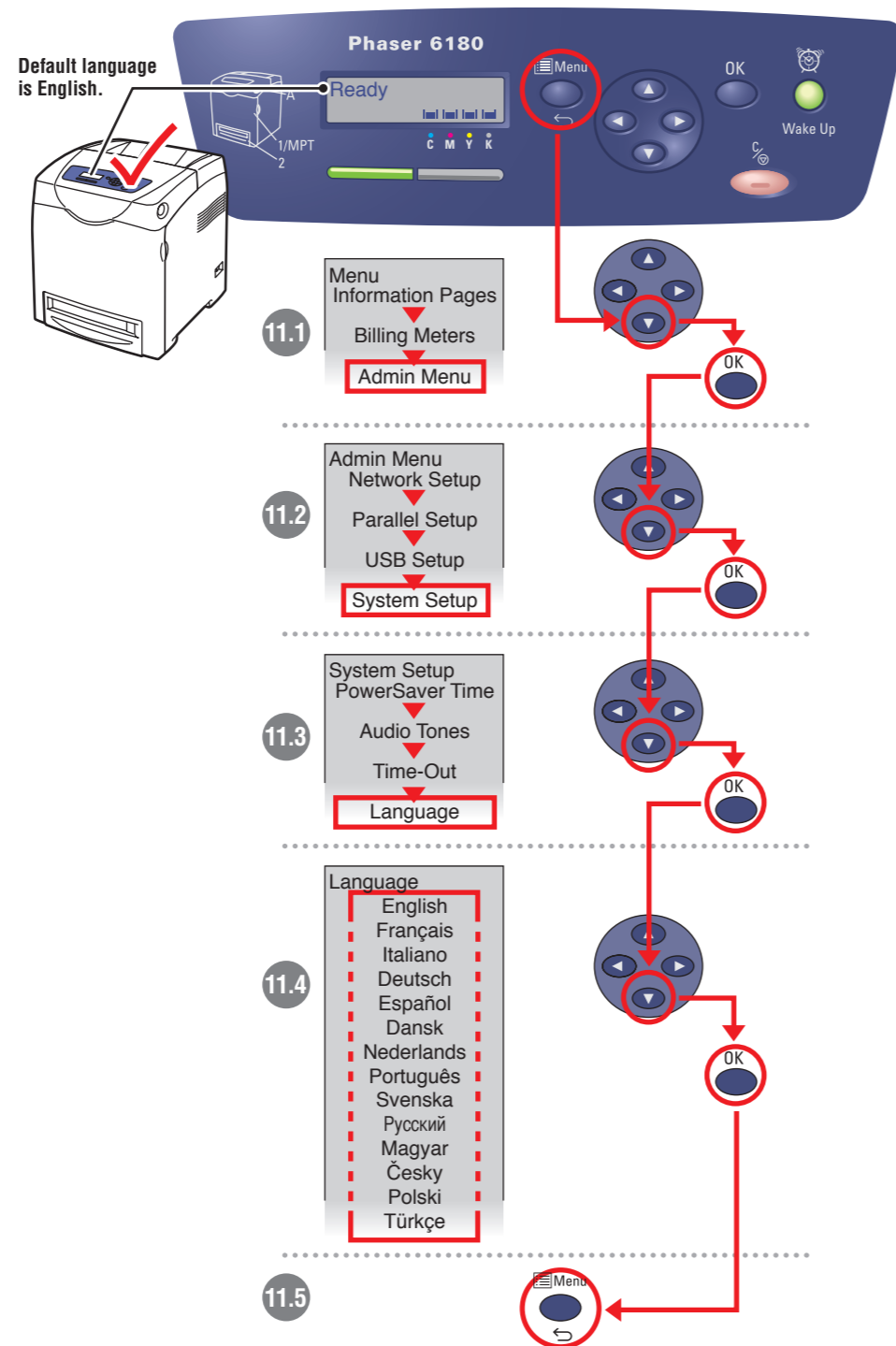
## 10 Turn On Printer

- FR Mettez l'imprimante sous tension
- IT Accendere la stampante
- DE Drucker einschalten
- ES Encienda la impresora
- PT Ligue a impressora
- NL Zet de printer aan
- SV Sätt på skrivaren
- DA Tænd for printeren
- RU Включите принтер
- TU Yazıcıyı Açın
- EL Ενεργοποιήστε τον εκτυπωτή



## 11 Select Language

- FR Sélectionnez la langue
- IT Selezionare la lingua
- DE Sprache auswählen
- ES Selecciona el idioma
- PT Seleccione o idioma
- NL Selecteer de gewenste taal
- SV Välj språk
- DA Vælg sprog
- RU Выберите язык
- TU Dili Seçin
- EL Επιλέξτε γλώσσα



## 12 Install Drivers

- FR Installez les pilotes
- IT Installare i driver
- DE Treiber installieren
- ES Instale los controladores
- PT Instale os drivers
- NL Installeer de stuurprogramma's
- SV Installera drivrutiner
- DA Installer drivere
- RU Установите драйверы
- TU Sürücülerini Yükleyin
- EL Εγκαταστήστε τους οδηγούς

