

# SEGWAY

eKickScooter Storage Bag / Sac de stockage eKickScooter /  
eKickScooter Aufbewahrungstasche /  
Borsa portaoggetti eKickScooter /  
Bolsa de almacenamiento eKickScooter /  
Torba do przechowywania eKickScooter

User Manual / Manuel de l'utilisateur / Benutzerhandbuch  
/ Manuale utente / Manual de usuario/Podręcznik  
użytkownika

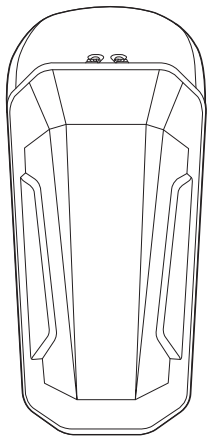
# EN

Packing List	01
Diagram	02
Installation and Usage	03
Caution	06
Specifications	06
Trademark	06
Warranty	07

EN_Packing List	01
FR_Contenu de la boîte	08
DE_Packliste	15
IT_Lista imballaggio	22
ES_Listado de contenido	29
PL_Zawartość opakowania	36

# Packing List

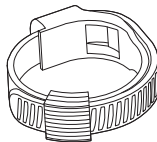
## Storage Bag



EN  
01

## ● Accessories

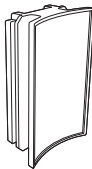
- ① Fixing Ring × 3 (1 for backup)
- ② Plastic Screw × 3 (1 for backup)
- ③ Bag Holder
- ④ Rubber Paste Pad
- ⑤ 4 mm Allen Wrench



①



②



③



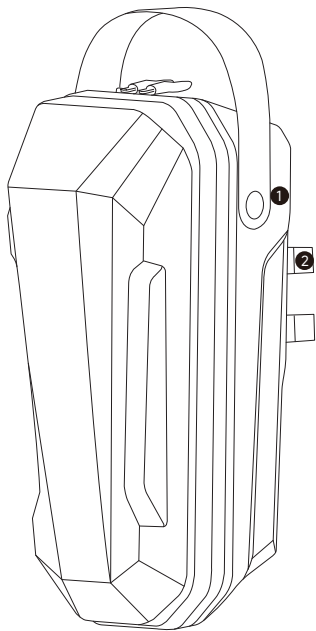
④



⑤

# Diagram

- ① Storage Bag
- ② Fixing Ring



# Installation and Usage



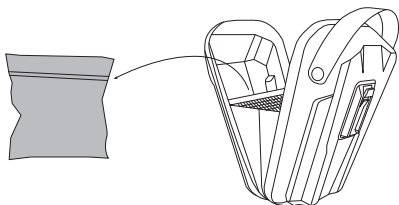
Scan the QR code to watch the installation video

EN  
03

## ● Installation of Bag Holder

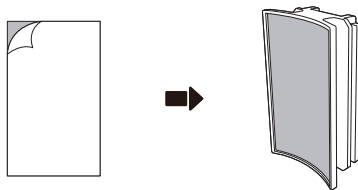
### Step 1

Take out all accessories from storage bag.



### Step 2

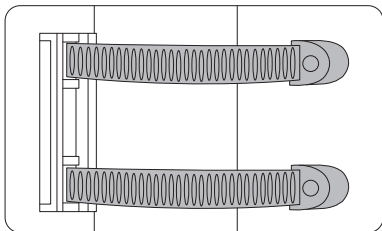
Remove the liner of rubber paste pad and post it on the back of bag holder.



### Step 3

As shown in the picture, thread two fixing rings through upper and lower holes respectively of the holder, and bind the rings at an appropriate position on the stem.

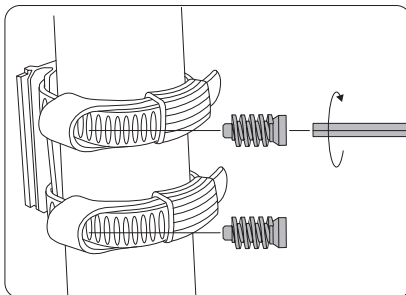
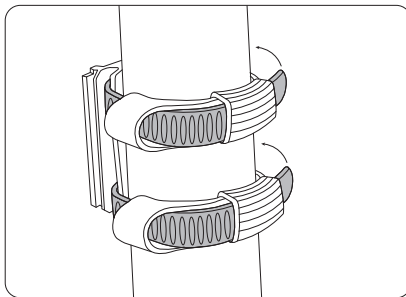
\*Confirm that there is enough space for you to dismantle the storage bag.



### Step 4

Adjust the elasticity of fixing rings and stuff the spare part through the strap loop, then screw and tighten two plastic screws with Allen wrench.

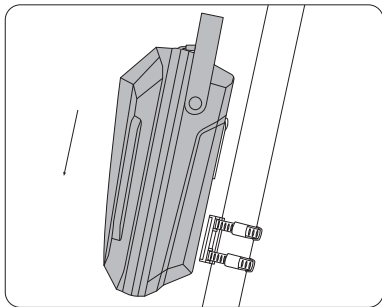
\*When screwing, hold the holder firmly and ensure the holder and the stem are parallel until screws are fully tightened.



## ● Assemble & Disassemble Storage Bag

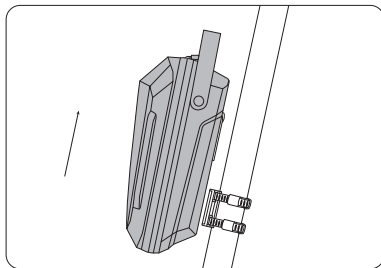
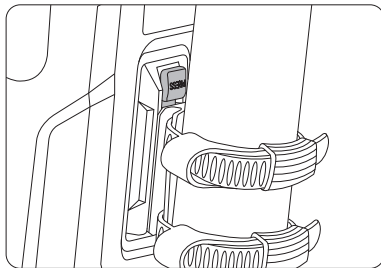
### Step 1

Align the installation socket with the rail of the bag holder, and insert the rail into the socket. A "Click" indicates the bag has been installed well.



### Step 2

You can dismantle the storage bag from holder by pressing the raised part engraved with "PRESS" and lifting the storage bag up.



## Caution

- This product may have detachable parts which have to be kept away from children for the sake of swallowing or accidental ingestion.
- The max. payload is 2 kg. Do not overload.
- Do not block the headlight of vehicle.

## Specifications

<b>Segway eKickScooter Storage Bag</b>	
Model	PH0701
Item Dimensions	287×153×127 mm (11.3×6×5 in)
Color	Black
Net Weight	Approx. 274 g (0.6 lbs)
Max. Payload	2kg (4.41 lbs)
Materials	PU+EVA

## Trademark

Segway and Rider Design are trademarks of Segway Inc; Ninebot is the trademark of Ninebot (Beijing) Technology Co., Ltd. The respective owners reserve the rights of their trademarks referred to in this manual. We have attempted to include description and instructions for all the functions of Segway eKickScooter Storage Bag at the time of printing. However, due to constant improvement of product features and changes of design, your seat may differ slightly from the one shown in this document.

©2024 Segway-Ninebot. All rights reserved.

# Warranty

We offer 180 days warranty service for Segway eKickScooter Storage Bag purchased directly from Segway official on-line store and authorized channels. In each case, the warranty period is measured starting on the date of purchase by the original consumer purchaser. The sales receipt from the first consumer purchase, is required in order to establish the start date of the warranty period. Please visit our official website in your region at below links to find more about the Limited Warranty and Dispute Resolution Agreement.

**\*THIS LIMITED WARRANTY DOES NOT IN ANY WAY AFFECT OR LIMIT THE STATUTORY RIGHTS YOU MAY HAVE AS A CONSUMER\***

## Customer Services

For product issues, please contact Segway online customer service or send your requests via e-mail, Segway's support personnel are available to assist you.

Segway Online Services Link & Customer Support E-mail Address:

The Americas: <https://service.segway.com/>

[technicalsupport@segway.com](mailto:technicalsupport@segway.com)

ASIA-PACIFIC, MIDDLE EAST & CIS: [service@ninebot.com](mailto:service@ninebot.com)

Europe: [support-at@segway.eu.com](mailto:support-at@segway.eu.com)

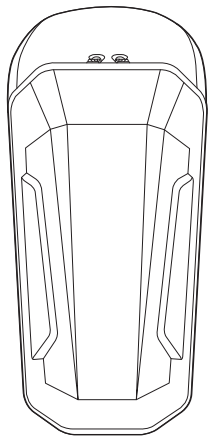
# FR

Contenu de la boîte	08
Schéma	09
Installation et utilisation	10
Attention	13
Caractéristiques techniques	13
Marque déposée	13
Garantie	14

EN_Packing List	01
FR_Contenu de la boîte	08
DE_Packliste	15
IT_Lista imballaggio	22
ES_Listado de contenido	29
PL_Zawartość opakowania	36

# Contenu de la boîte

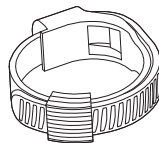
## Sac de stockage



FR  
08

## ● Accessoires

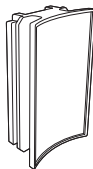
- ① Anneau de fixation × 3 (1 de rechange)
- ② Vis en plastique × 3 (1 de rechange)
- ③ Support de sac
- ④ Tampon en caoutchouc
- ⑤ Clé Allen 4 mm



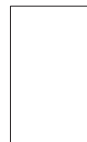
①



②



③



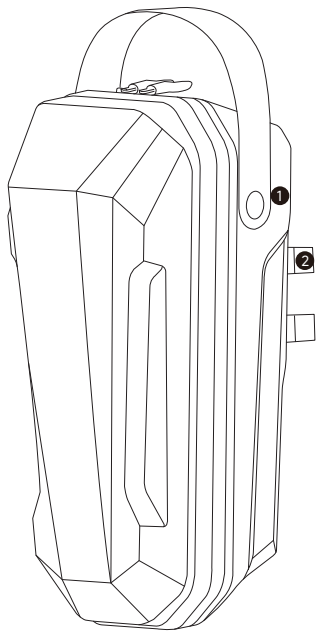
④



⑤

# Schéma

- ① Sac de stockage
- ② Bague de fixation



Les images sont présentées à titre indicatif uniquement. Le produit réel peut varier.

# Installation et utilisation



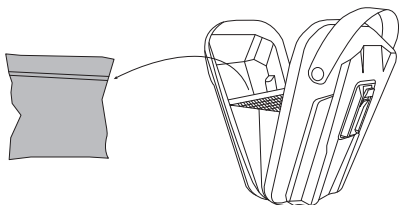
Scannez le QR code pour regarder la vidéo d'installation

FR  
10

## ● Installation du support de sac

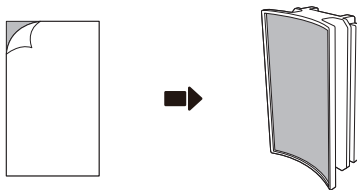
### Step 1

Retirez tous les accessoires du sac de stockage.



### Step 2

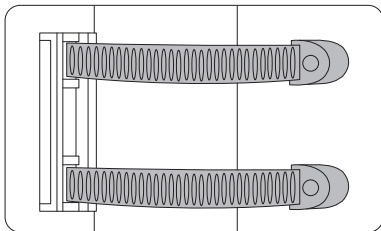
Retirez la pellicule du tampon en caoutchouc et placez-le à l'arrière du support de sac.



### Step 3

Comme indiqué sur l'image, enfiler deux anneaux de fixation respectivement dans les trous supérieur et inférieur du support et fixez les anneaux à une position appropriée sur la tige.

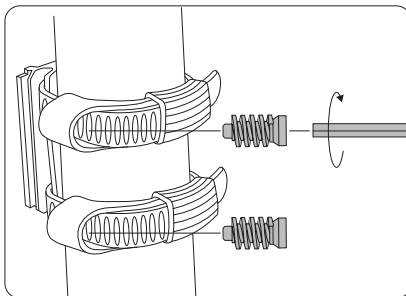
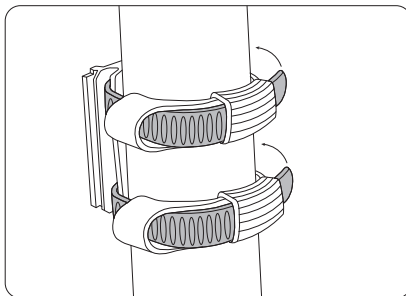
\* Vérifiez qu'il y a suffisamment d'espace pour pouvoir démonter le sac de stockage.



### Step 4

Ajustez l'élasticité des anneaux de fixation et insérez la pièce de rechange dans la boucle de la sangle, puis vissez et serrez les deux vis en plastique avec une clé Allen.

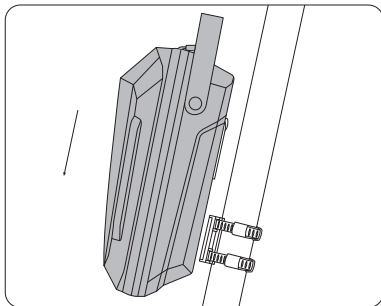
\*Pendant le vissage, maintenez fermement le support et assurez-vous que le support et la tige sont parallèles jusqu'à ce que les vis soient complètement serrées.



## ● Assemblage et démontage du sac de stockage

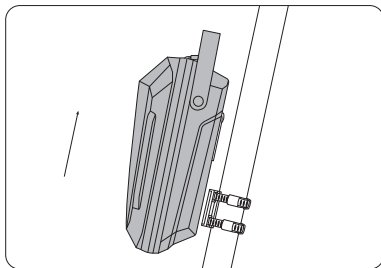
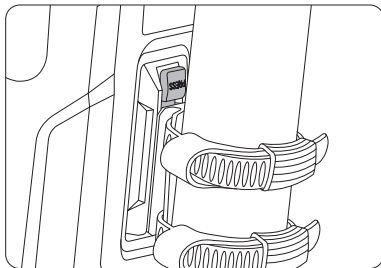
### Step 1

Alignez la douille d'installation avec le rail du support de sac et insérez le rail dans la douille. Un « clic » indique que le sac a bien été installé.



### Step 2

Vous pouvez détacher le sac de stockage du support en appuyant sur la partie surélevée gravée « PRESS » et en soulevant le sac de stockage.



## Attention

- Ce produit peut comporter des pièces détachables qui doivent être tenues hors de portée des enfants pour éviter tout risque d'ingestion accidentelle.
- La charge utile max. est de 2 kg. Ne surchargez pas.
- N'obstruez pas le feu de route du véhicule.

## Caractéristiques techniques

<b>Sac de stockage Segway eKickScooter</b>	
Modèle	PH0701
Dimensions de l'élément	287 × 153 × 127 mm (11,3 × 6 × 5 po)
Couleur	Noir
Poids net	Environ 274 g (0,6 lb)
Charge utile max.	2 kg (4,41 lb)
Matériaux	PU+EVA

## Marque déposée

Segway et Rider Design sont des marques commerciales de Segway Inc ; Ninebot est une marque commerciale de Ninebot (Beijing) Technology Co., Ltd. Les propriétaires respectifs se réservent les droits de leurs marques déposées mentionnées dans ce manuel. Nous avons tenté d'inclure une description et des instructions pour toutes les fonctions du Sac de stockage Segway eKickScooter au moment de l'impression. Cependant, en raison de l'amélioration constante des fonctionnalités du produit et des modifications de la conception, votre siège peut différer légèrement de celui présenté dans ce document.

©2024 Segway-Ninebot. Tous droits réservés.

# Garantie

Nous offrons un service de garantie de 180 jours pour le Sac de stockage Segway eKickScooter acheté directement dans la boutique en ligne officielle Segway et les canaux autorisés. Dans chaque cas, la période de garantie est comptée à partir de la date d'achat par le consommateur initial qui a acheté le produit. La facture du premier achat du consommateur est nécessaire pour établir la date de début de la période de garantie. Veuillez visiter notre site Web officiel dans votre région en utilisant les liens indiqués ci-dessous pour en savoir plus sur la garantie limitée et accord de règlement des différends.

**\*CETTE GARANTIE LIMITÉE N'AFECTE NI NE LIMITE D'AUCUNE FAÇON LES DROITS STATUTAIRES QUE VOUS POUVEZ AVOIR EN TANT QUE CONSOMMATEUR\***

Service client

Pour les problèmes concernant le produit, veuillez contacter le service client en ligne de Segway ou envoyer vos demandes par e-mail, le personnel du service d'assistance de Segway est disponible pour vous aider.

Lien vers les services en ligne Segway et adresse e-mail de l'assistance à la clientèle :

Amérique : <https://service.segway.com/>

[technicalsupport@segway.com](mailto:technicalsupport@segway.com)

ASIE-PACIFIQUE, MOYEN-ORIENT ET CEI : [service@ninebot.com](mailto:service@ninebot.com)

Europe : [support-at@segway.eu.com](mailto:support-at@segway.eu.com)

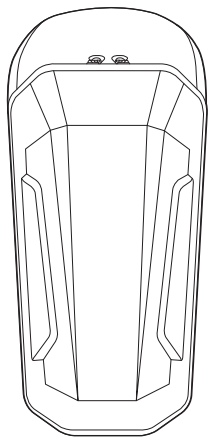
# DE

Packliste	15
Abbildung	16
Installation und Verwendung	17
Vorsicht	20
Technische Daten	20
Marke	20
Garantie	21

EN_Packing List	01
FR_Contenu de la boîte	08
DE_Packliste	15
IT_Lista imballaggio	22
ES_Listado de contenido	29
PL_Zawartość opakowania	36

# Packliste

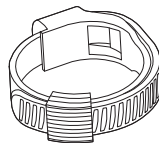
## Aufbewahrungstasche



DE  
15

## ●Zubehör

- ① Befestigungsring × 3 (1 als Reserve)
- ② Kunststoffschraube × 3 (1 als Reserve)
- ③ Taschenhalterung
- ④ Gummi-Klebeband
- ⑤ 4 mm Innensechskantschlüssel



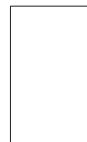
①



②



③



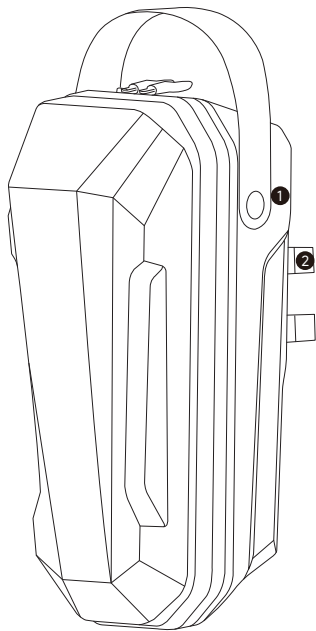
④



⑤

# Abbildung

- ① Aufbewahrungstasche
- ② Befestigungsring



# Installation und Verwendung

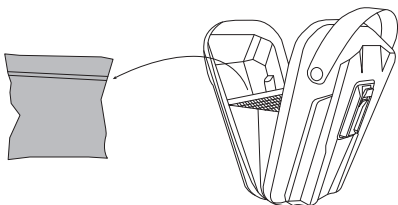


Scannen Sie den QR-Code, um das Installationsvideo anzusehen

## DE 17 ● Montage der Taschenhalterung

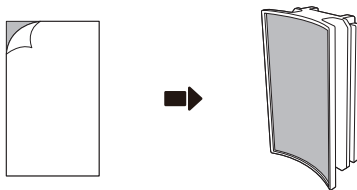
### Step 1

Nehmen Sie sämtliches Zubehör aus der Aufbewahrungstasche.



### Step 2

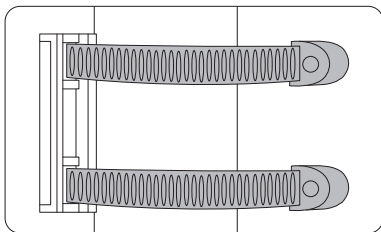
Entfernen Sie die Schutzfolie vom Gummi-Klebeband und kleben Sie es auf die Rückseite der Taschenhalterung.



### Step 3

Fädeln Sie, wie in der Abbildung gezeigt, zwei Befestigungsringe durch die oberen und unteren Löcher der Halterung und binden Sie die Ringe an der entsprechenden Stelle an der Lenkstange fest.

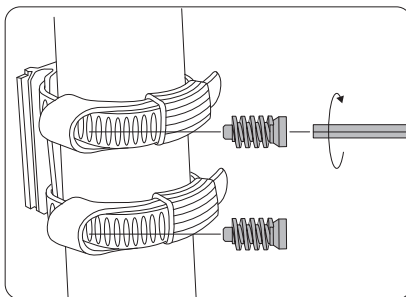
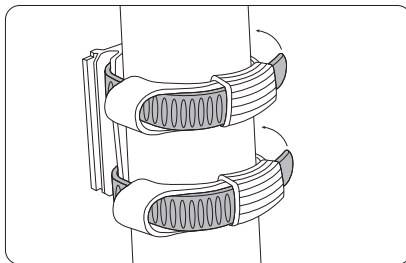
\* Vergewissern Sie sich, dass genügend Platz zum Demontieren der Aufbewahrungstasche vorhanden ist.



### Step 4

Passen Sie die Elastizität der Befestigungsringe an und stecken Sie das Ersatzteil durch die Riemenschlaufe. Schrauben Sie anschließend die beiden Kunststoffschrauben mit einem Innensechskantschlüssel fest.

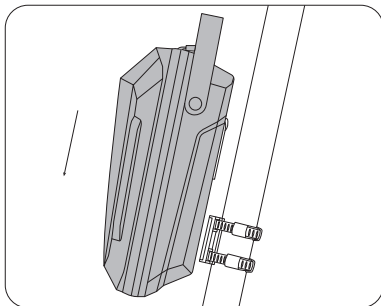
\*Halten Sie die Halterung beim Anschrauben fest und stellen Sie sicher, dass Halterung und Lenkstange parallel zueinander sind, bis die Schrauben vollständig festgezogen sind.



## ● Aufbewahrungstaschemontieren und demontieren

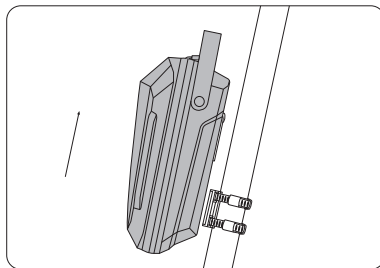
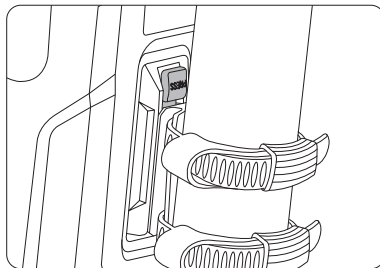
### Step 1

Richten Sie die Installationsaufnahme an der Schiene der Taschenhalterung aus und stecken Sie die Schiene in die Aufnahme. Ein „Klick“ zeigt an, dass die Tasche richtig installiert wurde.



### Step 2

Sie können die Aufbewahrungstasche aus der Halterung nehmen, indem Sie auf den erhabenen Teil mit der Aufschrift „PRESS“ drücken und die Aufbewahrungstasche nach oben heben.



## Vorsicht

- Dieses Produkt kann abnehmbare Teile haben, die von Kindern ferngehalten werden müssen, um ein Verschlucken oder versehentliches Einnehmen zu verhindern.
- Die max. Traglast beträgt 2 kg. Nicht überlasten.
- Blockieren Sie nicht das Frontlicht des Fahrzeugs.

## Technische Daten

<b>Segway eKickScooter Aufbewahrungstasche</b>	
Modell	PH0701
Artikelabmessungen	287 × 153 × 127 mm (11,3 × 6 × 5 Zoll)
Farbe	Schwarz
Nettogewicht	Ca. 274 g (0,6 lbs)
Max. Traglast	2 kg (4,41 Pfund)
Materialien	PU+EVA

## Marke

Segway und Rider Design sind Marken von Segway Inc.; Ninebot ist die Marke von Ninebot (Beijing) Technology Co., Ltd. Die Rechte an den in diesem Handbuch genannten Marken liegen bei den jeweiligen Eigentümern. Wir haben versucht, für alle Funktionen der Segway eKickScooter Aufbewahrungstasche eine Beschreibung und Anleitung zum Zeitpunkt der Drucklegung beizufügen. Aufgrund ständiger Verbesserung der Produkteigenschaften und von Designänderungen kann Ihr Sitz jedoch leicht von dem in diesem Dokument beschriebenen Produkt abweichen.

©2024 Segway-Ninebot. Alle Rechte vorbehalten.

# Garantie

Wir bieten einen 180-tägigen Garantieservice für die Segway eKickScooter Aufbewahrungstasche, die direkt im offiziellen Online-Shop von Segway und über autorisierte Kanäle gekauft wurde. In jedem Fall bemisst sich der Garantiezeitraum ab dem Kaufdatum durch den ursprünglichen Verbraucher. Der Kaufbeleg des ersten Kaufs durch einen Verbraucher ist erforderlich, um das Datum des Beginns des Garantiezeitraums zu bestimmen. Bitte besuchen Sie unsere offizielle Website in Ihrer Region unter den folgenden Links, um mehr über die Beschränkte Garantie und die Streitbeilegungsvereinbarung zu erfahren.

**\*DIESE BESCHRÄNKTE GARANTIE BEEINTRÄCHTIGT ODER SCHRÄNKT IN KEINER WEISE DIE GESETZLICHEN RECHTE EIN, DIE SIE ALS VERBRAUCHER HABEN KÖNNEN\***

Kundendienst

Bei Produktproblemen wenden Sie sich bitte an den Online-Kundendienst von Segway oder senden Sie uns Ihre Anfragen per E-Mail, das Kundendienst-Personal von Segway steht Ihnen gerne zur Verfügung.

DE Segway Online Services Link und E-Mail Adresse des Kundendienstes:

21 Amerika: <https://service.segway.com/> & [technicalsupport@segway.com](mailto:technicalsupport@segway.com)

ASIEN-PAZIFIK, NAHER OSTEN UND GUS: [service@ninebot.com](mailto:service@ninebot.com)

Europa: [support-at@segway.eu.com](mailto:support-at@segway.eu.com)

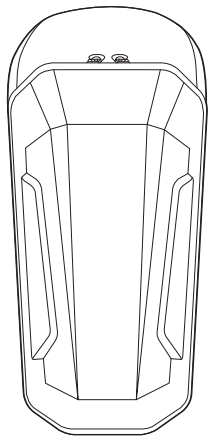
# IT

Lista imballaggio	22
Diagramma	23
Installazione e utilizzo	24
Attenzione	27
Specifiche	27
Marchio	27
Garanzia	28

EN_Packing List	01
FR_Contenu de la boîte	08
DE_Packliste	15
IT_Lista imballaggio	22
ES_Listado de contenido	29
PL_Zawartość opakowania	36

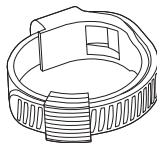
# Lista imballaggio

## Borsa portaoggetti



## ● Accessori

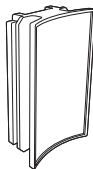
- ① Anello di fissaggio × 3 (1 di riserva)
- ② Vite di plastica × 3 (1 di riserva)
- ③ Supporto borsa
- ④ Cuscinetto di pastain gomma
- ⑤ Chiave a brugolata 4 mm



①



②



③



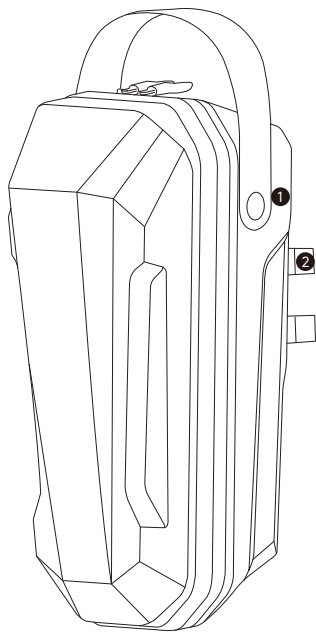
④



⑤

# Diagramma

- ① Borsa portaoggetti
- ② Anello di fissaggio



# Installazione e utilizzo

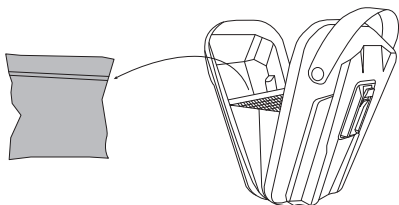


Scansionare il codice QR per vedere il video di installazione

## ● Installazione del supporto della borsa

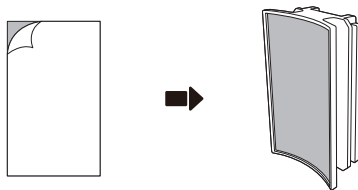
### Step 1

Estrarre tutti gli accessori dalla borsa portaoggetti.



### Step 2

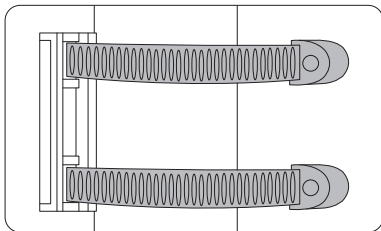
Rimuovere il rivestimento del cuscinetto in gomma e posizionarlo sul retro del supporto della borsa.



### Step 3

Come mostrato nell'immagine, infilare i due anelli di fissaggio rispettivamente nel foro superiore e inferiore del supporto e fissarli nella posizione appropriata sullo stelo.

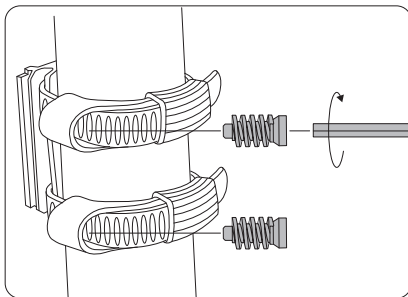
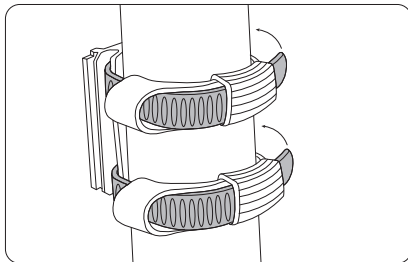
\* Verificare che ci sia abbastanza spazio per smontare la borsa portaoggetti.



### Step 4

Regolare l'elasticità degli anelli di fissaggio e infilare il pezzo di ricambio attraverso l'anello della cinghia, quindi avvitare e serrare le due viti di plastica servendosi di una chiave a brugola.

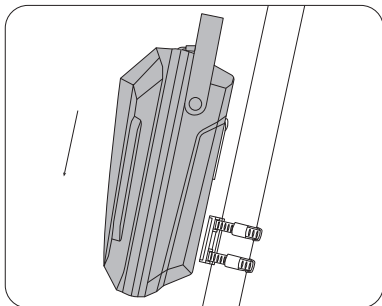
\*Durante l'avvitamento, tenere saldamente il supporto e assicurarsi che il supporto e lo stelo siano paralleli finché le viti non sono completamente serrate.



## ● Montaggio e smontaggio della borsa portaoggetti

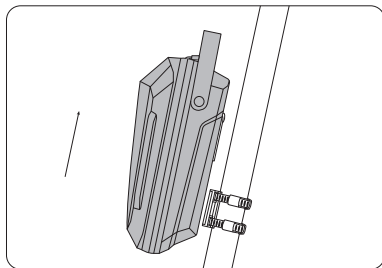
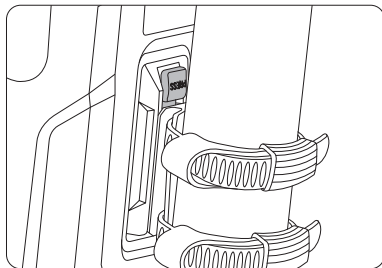
### Step 1

Allineare la scanalatura di montaggio con la guida del supporto della borsa e inserire la guida nella scanalatura. Il "clic" indica che la borsa è stata installata correttamente.



### Step 2

È possibile rimuovere la borsa portaoggetti dal supporto premendo la parte rialzata con la scritta "PRESS" (PREMI) e sollevando la borsa portaoggetti.



## Attenzione

- Questo prodotto può presentare parti staccabili che devono essere tenute lontane dalla portata dei bambini per evitarne la deglutizione o l'ingestione accidentale.
- Il carico utile massimo è pari a 2 kg. Non sovraccaricare.
- Non bloccare il faro anteriore del veicolo.

## Specifiche

<b>Borsa portaoggetti Segway eKickScooter</b>	
Modello	PH0701
Dimensioni dell'articolo	287×153×127 mm (11,3×6×5 in)
Colore	Nero
Peso netto	Circa 274 g (0,6 lb)
Carico utile max.	2 kg (4,41 lb)
Materiali	PU+EVA

## Marchio

Segway e Rider Design sono marchi di Segway Inc.; Ninebot è un marchio di Ninebot (Beijing) Technology Co., Ltd. I rispettivi proprietari si riservano i diritti sui marchi registrati a cui si fa riferimento nel presente manuale. Al momento della stampa, abbiamo cercato di includere la descrizione e le istruzioni per tutte le funzioni del Borsa portaoggetti Segway eKickScooter. Tuttavia, a causa del costante miglioramento delle caratteristiche del prodotto e delle modifiche al design, il sedile acquistato dall'utente potrebbe presentare lievi differenze rispetto a quello illustrato in questo documento.

©2024 Segway-Ninebot. Tutti i diritti riservati.

# Garanzia

Offriamo un servizio di garanzia di 180 giorni per la borsa portaoggetti Segway eKickScooter, acquistabile direttamente presso il negozio on-line ufficiale Segway e attraverso i canali autorizzati. In ogni caso, il periodo di garanzia decorre dalla data di acquisto da parte dell'acquirente consumatore originario. Per determinare la data di inizio del periodo di garanzia, è necessario lo scontrino fiscale relativo al primo acquisto da parte del consumatore. Per ulteriori informazioni sulla garanzia limitata e sull'accordo di risoluzione delle controversie, visitare il nostro sito Web ufficiale nella propria regione ai seguenti link.

**\*LA PRESENTE GARANZIA LIMITATA NON PREGIUDICA O LIMITA IN ALCUN MODO I DIRITTI LEGALI DEL CONSUMATORE\***

Assistenza clienti

Per problemi relativi ai prodotti, contattare l'assistenza clienti online Segway o inviare le proprie richieste via e-mail; il personale di supporto Segway è a disposizione per assistervi.

Link del servizio online Segway e indirizzo e-mail dell'assistenza clienti Indirizzo:

Americhe: <https://service.segway.com/>

[technicalsupport@segway.com](mailto:technicalsupport@segway.com)

ASIA-PACIFICO, MEDIO ORIENTE E CSI: [service@ninebot.com](mailto:service@ninebot.com)

Europa: [support-at@segway.eu.com](mailto:support-at@segway.eu.com)

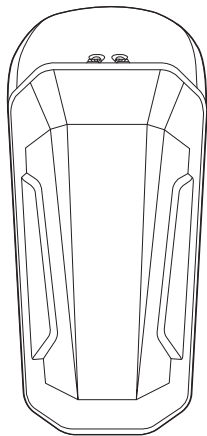
# ES

Listado de contenido	29
Diagrama	30
Instalación y uso	31
Precaución	34
Especificaciones	34
Marca comercial	34
Garantía	35

EN_Packing List	01
FR_Contenu de la boîte	08
DE_Packliste	15
IT_Lista imballaggio	22
ES_Listado de contenido	29
PL_Zawartość opakowania	36

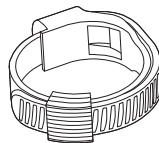
# Listado de contenido

## Bolsa de almacenamiento



## ● Accesorios

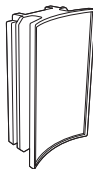
- ① Anillo de fijación × 3 (1 de repuesto)
- ② Tornillo de plástico × 3 (1 de repuesto)
- ③ Soporte de la bolsa
- ④ Almohadilla de goma
- ⑤ Llave Allen de 4 mm



①



②



③



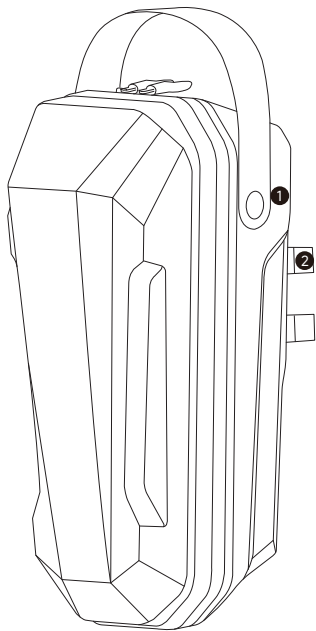
④



⑤

# Diagrama

- ① Bolsa de almacenamiento
- ② Anillo de fijación



# Instalación y uso

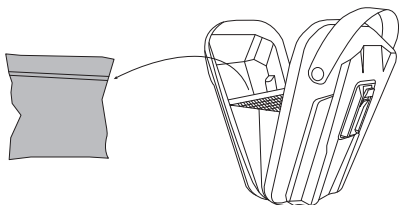


Escanee el código QR para ver el vídeo de instalación

## ● Instalación del soporte de la bolsa

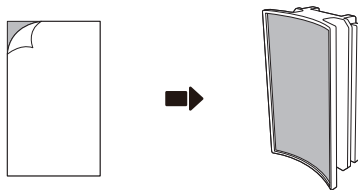
### Step 1

Extraiga todos los accesorios de la bolsa de almacenamiento.



### Step 2

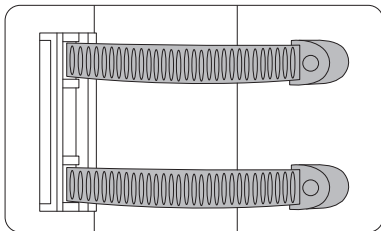
Retire el forro de la almohadilla de goma y colóquelo en la parte posterior del soporte de la bolsa.



### Step 3

Como se muestra en la imagen, enrosque los dos anillos de fijación a través de los orificios superior e inferior del soporte y fije los anillos en una posición adecuada en el mástil.

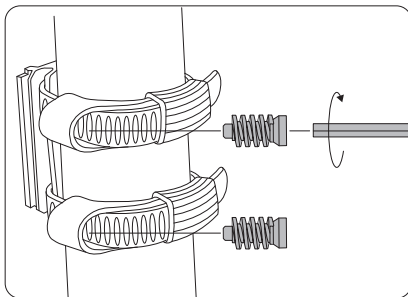
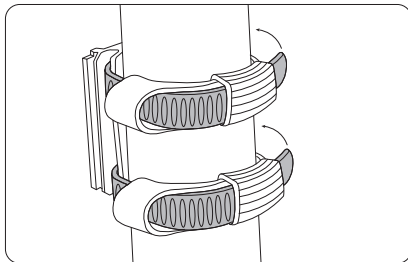
\* Confirme que hay suficiente espacio para poder desmontar la bolsa de almacenamiento.



### Step 4

Ajuste la elasticidad de los anillos de fijación e introduzca la pieza de repuesto por el lazo de la correa, luego atornille y apriete dos tornillos de plástico con la llave Allen.

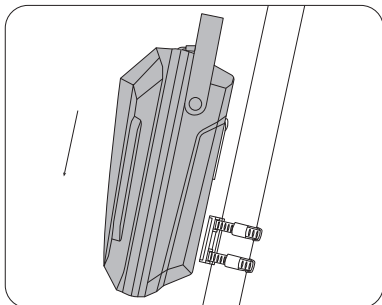
\*Al atornillar, sujete firmemente el soporte y asegúrese de que el soporte y el mástil estén paralelos hasta que los tornillos estén completamente apretados.



## ● Montaje y desmontaje Bolsa de almacenamiento

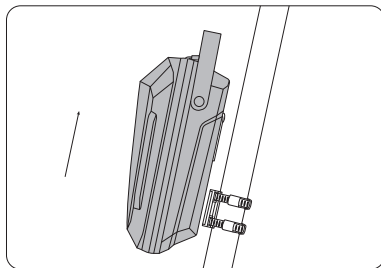
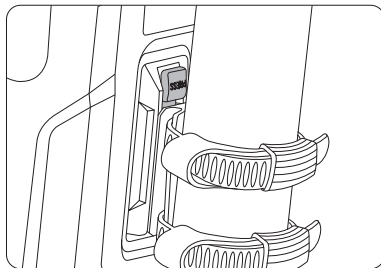
### Step 1

Alinee la cavidad de instalación con el rail del soporte de la bolsa e inserte el rail en la cavidad. Un "clik" indica que la bolsa se ha instalado correctamente.



### Step 2

Puede desmontar la bolsa de almacenamiento del soporte presionando la parte elevada en la que aparece el texto "PRESS" y levantando la bolsa de almacenamiento.



## Precaución

- Este producto puede incluir piezas desmontables que deben mantenerse fuera del alcance de los niños para evitar que se los traguen o ingieran accidentalmente.
- La carga útil máxima es de 2 kg. No sobrecargar.
- No bloquee el faro del vehículo.

## Especificaciones

<b>Bolsa de almacenamiento eKickScooter de Segway</b>	
Modelo	PH0701
Dimensiones del artículo	287×153×127 mm (11,3×6×5 pulg.)
Color	Negro
Peso neto	Aprox. 274 g (0,6 lbs)
Carga útil máxima	2 kg (4,41 lbs)
Materiales	PU+EVA

## Marca comercial

Segway y Rider Design son marcas comerciales de Segway Inc; Ninebot es la marca comercial de Ninebot (Beijing) Technology Co., Ltd. Los respectivos propietarios se reservan los derechos de las marcas comerciales mencionadas en este manual. Hemos intentado incluir una descripción e instrucciones para todas las funciones del Bolsa de almacenamiento eKickScooter de Segway en el momento de la impresión. Sin embargo, debido a la mejora constante de las funciones del producto y a los cambios en el diseño, es posible que el asiento presente ligeras diferencias respecto al que se muestra en este documento.

©2024 Segway-Ninebot. Todos los derechos reservados.

# Garantía

Ofrecemos un servicio de garantía de 180 días para la bolsa de almacenamiento eKickScooter de Segway adquirida directamente en la tienda en línea oficial de Segway y en los canales autorizados. En cada caso, el período de garantía se mide a partir de la fecha de compra por parte del comprador original. Se requiere el comprobante de venta del primer comprador para establecer la fecha de inicio del período de garantía. Visita nuestro sitio web oficial en su región a través de los siguientes enlaces para obtener más información sobre la garantía limitada y acuerdo de resolución de conflictos.

**\*ESTA GARANTÍA LIMITADA NO AFECTA NI LIMITA EN MODO ALGUNO LOS DERECHOS LEGALES QUE USTED PUEDA TENER COMO CONSUMIDOR\***

## Servicios al cliente

En el caso de que se produzcan problemas con el producto, ponte en contacto con el servicio de atención al cliente en línea de Segway o envía tus solicitudes por correo electrónico. El personal de atención al cliente de Segway está disponible para ayudarte.

Enlace de servicios en línea de Segway y dirección de correo electrónico de atención al cliente:

América: <https://service.segway.com/>

[technicalsupport@segway.com](mailto:technicalsupport@segway.com)

ASIA-PACÍFICO, ORIENTE MEDIO Y CEI: [service@ninebot.com](mailto:service@ninebot.com)

Europa: [support-at@segway.eu.com](mailto:support-at@segway.eu.com)

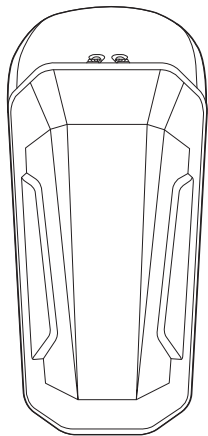
# PL

Zawartość opakowania	36
Schemat	37
Instalacja i użytkowanie	38
Przeestroga	41
Dane techniczne	41
Znak towarowy	41
Gwarancja	42

EN_Packing List	01
FR_Contenu de la boîte	08
DE_Packliste	15
IT_Lista imballaggio	22
ES_Listado de contenido	29
PL_Zawartość opakowania	36

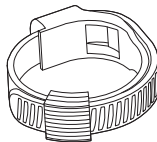
# Zawartość opakowania

## Torba do przechowywania



## ● Akcesoria

- ① Pierścień mocujący × 3 (1 szt. na zapas)
- ② Śruba plastikowa × 3 (1 szt. na zapas)
- ③ Uchwyt na torbę
- ④ Podkładka z pianki gumowej
- ⑤ Klucz imbusowy 4 mm



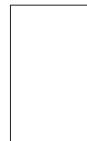
①



②



③



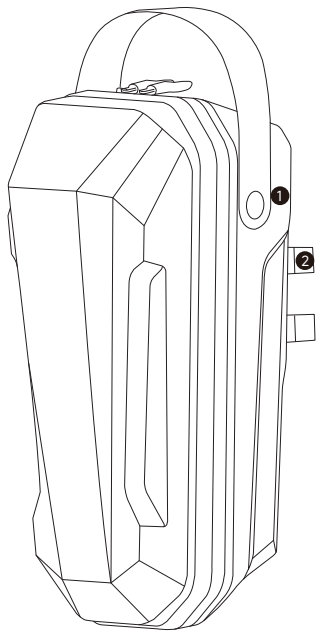
④



⑤

# Schemat

- ① Torba do przechowywania
- ② Pierścień mocujący



# Instalacja i użytkowanie

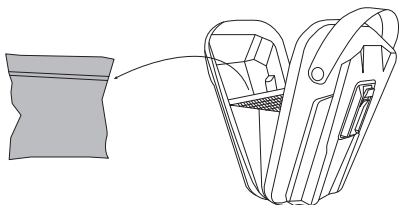


Zeskanuj kod QR, aby obejrzeć film dotyczący instalacji

## ● Montaż uchwyty na torbę

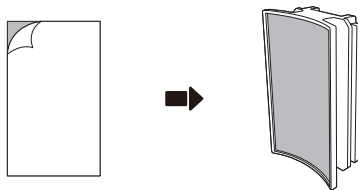
### Step 1

Wyjmij wszystkie akcesoria z torby do przechowywania.



### Step 2

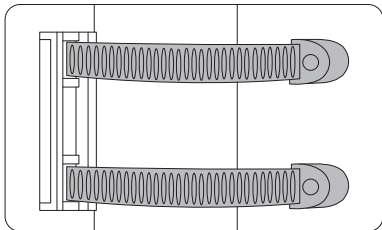
Zdejmij podkładkę z pianki gumowej i przymocuj ją z tyłu uchwyty torby.



### Step 3

Jak pokazano na rysunku, przeciągnij dwa pierścienie mocujące odpowiednio przez górny i dolny otwór uchwyty, a następnie zamocuj pierścienie w odpowiedniej pozycji na trzpieniu.

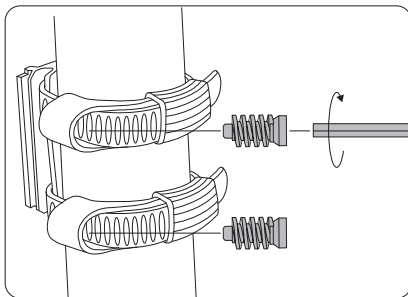
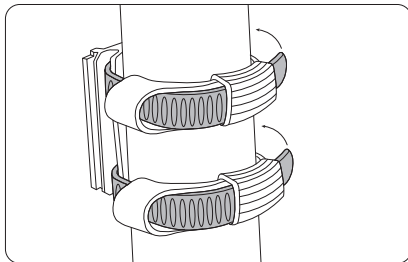
\* Upewnij się, że masz wystarczająco dużo miejsca, aby zdemontować torbę do przechowywania.



### Step 4

Wyreguluj elastyczność pierścieni mocujących i przetóż część zamienną przez pętlę paska, następnie przykręć dwie plastikowe śruby kluczem imbusowym.

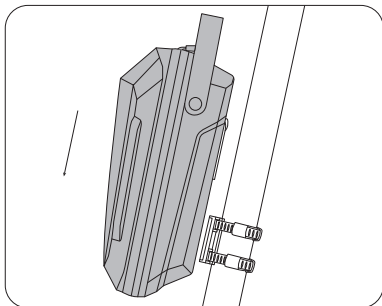
\*Podczas przykręcania należy mocno trzymać uchwyty i upewnić się, że uchwyty i kolumna kierownicy są ustawione równoległe, aż do całkowitego dokręcenia śrub.



## ● Złóż i rozłóż torbę do przechowywania

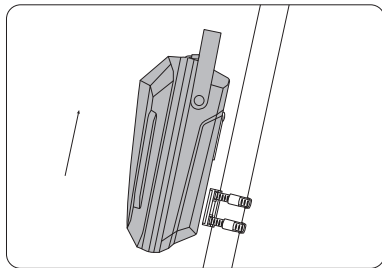
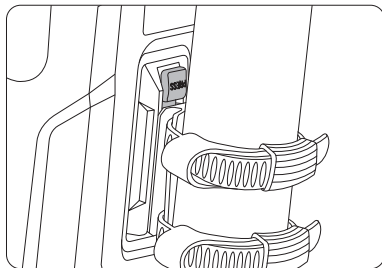
### Step 1

Wyrównaj gniazdo montażowe z szyną uchwyty torby i wsuń szynę do gniazda. „Kliknięcie” oznacza, że torba została prawidłowo zamocowana.



### Step 2

Możesz zdemonstrować torbę do przechowywania z uchwyty, naciskając wystającą część z napisem „PRESS” i podnosząc torbę do góry.



# Przeostroga

- Ten produkt może mieć odłączane części, które należy trzymać z dala od dzieci ze względu na ryzyko przypadkowego potknięcia.
- Maksymalne obciążenie użyteczne wynosi 2 kg. Nie należy go przekraczać.
- Nie zastanij światła przedniego pojazdu.

## Dane techniczne

<b>Torba do przechowywania Segway eKickScooter</b>	
Model	PH0701
Wymiary	287×153×127 mm (11,3×6×5 cali)
Kolor	Czarny
Masa netto	Okolo 274 g (0,6 funta)
Maks. obciążenie	2 kg (4,41 funta)
Materiały	PU+EVA

## Znak towarowy

Segway i Rider Design są znakami towarowymi firmy Segway Inc; Ninebot jest znakiem towarowym firmy Ninebot (Beijing) Technology Co., Ltd. Odpowiedni właściciele zastrzegają sobie prawa do swoich znaków towarowych, o których mowa w niniejszej instrukcji. W chwili druku staraliśmy się załączyć opis i instrukcje dotyczące wszystkich funkcji Torba do przechowywania Segway eKickScooter. Jednak ze względu na ciągłe ulepszanie cech produktu i zmiany konstrukcyjne siedzenie może nieznacznie różnić się od przedstawionego w tym dokumencie.

©2024 Segway-Ninebot. Wszelkie prawa zastrzeżone.

# Gwarancja

Oferujemy 180-dniowy serwis gwarancyjny na torbę do przechowywania hulajnogi Segway eKickScooter zakupioną bezpośrednio w oficjalnym sklepie internetowym Segway i za pośrednictwem autoryzowanych kanałów. W każdym przypadku okres gwarancji jest liczony od daty zakupu przez pierwotnego nabywcę. Aby określić datę rozpoczęcia okresu gwarancyjnego, wymagany jest paragon sprzedaży z pierwszego zakupu konsumenckiego. Odwiedź naszą oficjalną witrynę internetową w swoim regionie, klikając poniższe łącza, aby uzyskać więcej informacji na temat ograniczonej gwarancji i umowy dotyczącej rozstrzygnięcia sporów.

**\*NINIEJSZA OGRANICZONA GWARANCJA W ŻADEN SPOSÓB NIE WPŁYWA ANI NIE OGRANICZA PRAW USTAWOWYCH, KTÓRE MOGĄ PRZYSŁUGIWAĆ UŻYTKOWNIKOWI JAKO KONSUMENTOWI\***

Biuro obsługi klienta

W przypadku problemów z produktem skontaktuj się z biurem obsługi klienta online firmy

Segway lub wyślij prośbę w wiadomości e-mail. Personel działu pomocy technicznej Segway zawsze chętnie służy pomocą.

Łącze do serwisu online i adres e-mail działu pomocy technicznej Segway:

Ameryki: <https://service.segway.com/>

[technicalsupport@segway.com](mailto:technicalsupport@segway.com)

AZJA I PACYFIK, BLISKI WSCHÓD I WNP: [service@ninebot.com](mailto:service@ninebot.com)

Europa: [support-at@segway.eu.com](mailto:support-at@segway.eu.com)



CE.04.00.1112.00-B