

Quick Setup Guide

Guide d'installation rapide
Guía de configuración rápida

To register this product please visit www.samsung.com

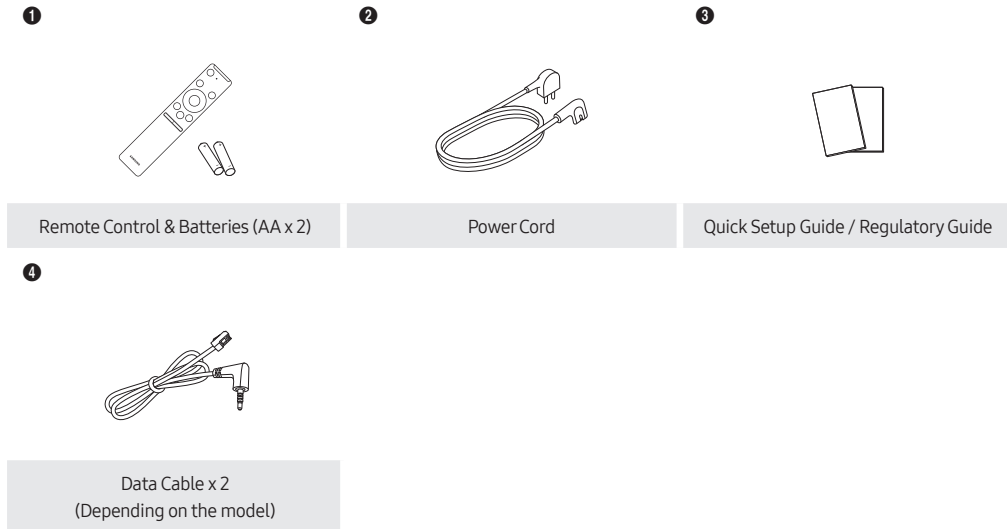


BN68-14127B-00



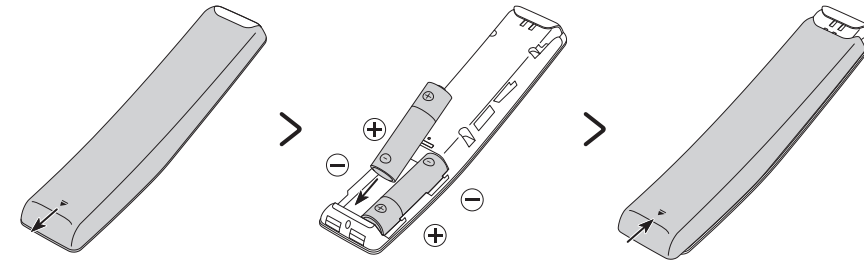
1. List of Parts

- The provided accessories may vary depending on the model.



2. The Remote Control

Installing batteries into the Remote Control



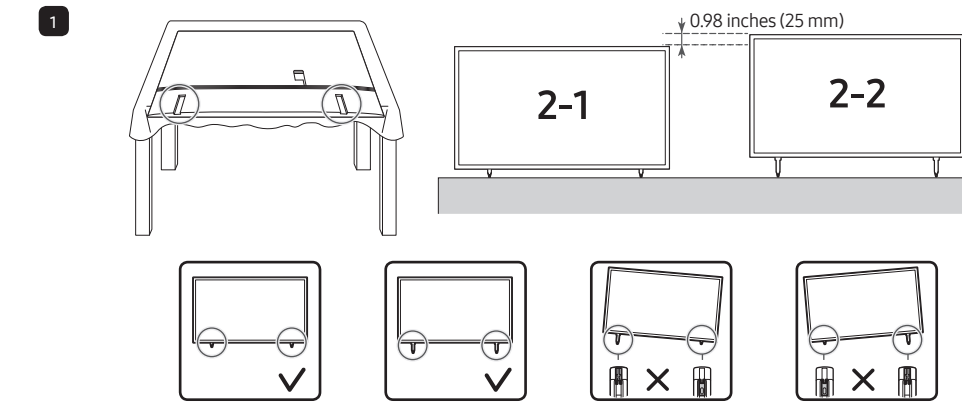
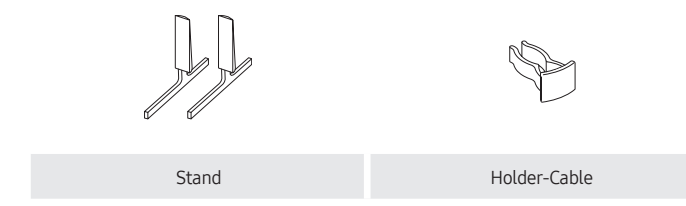
To install the batteries, push the rear cover open in the direction of the arrow at the bottom of the illustration, and then insert the batteries as shown in the figure. Make sure that the positive and negative ends are facing in the correct direction. Close the rear cover as shown.

- Alkaline batteries are recommended for longer battery life.

3. Installing the LED TV Stand

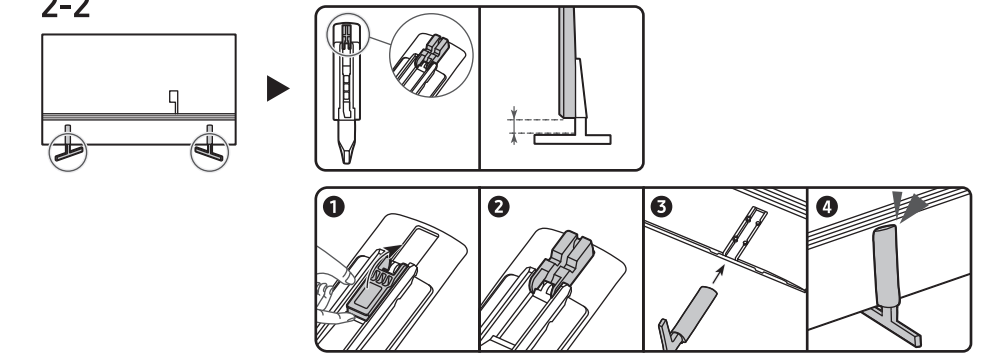
Assembling the Stand and Components

When installing the stand, use the provided components and parts.

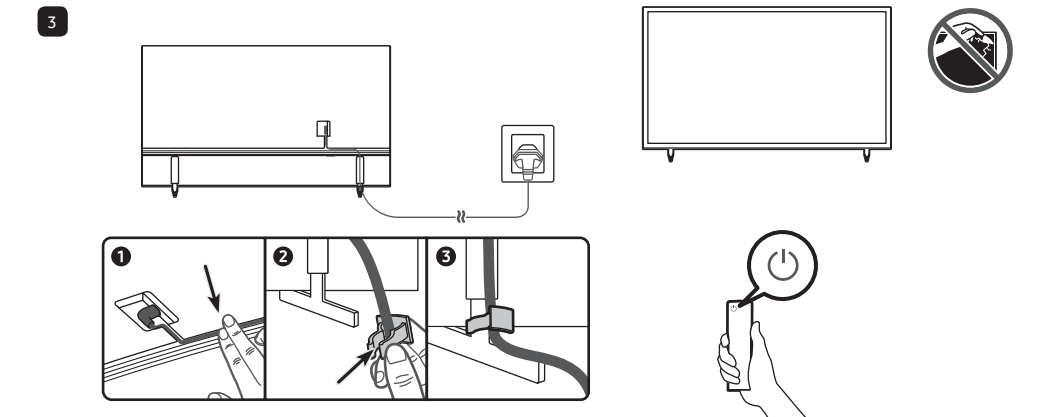


- Place a soft cloth over the table to protect the TV, and then place the TV so that its screen faces down toward the table surface.

2-2

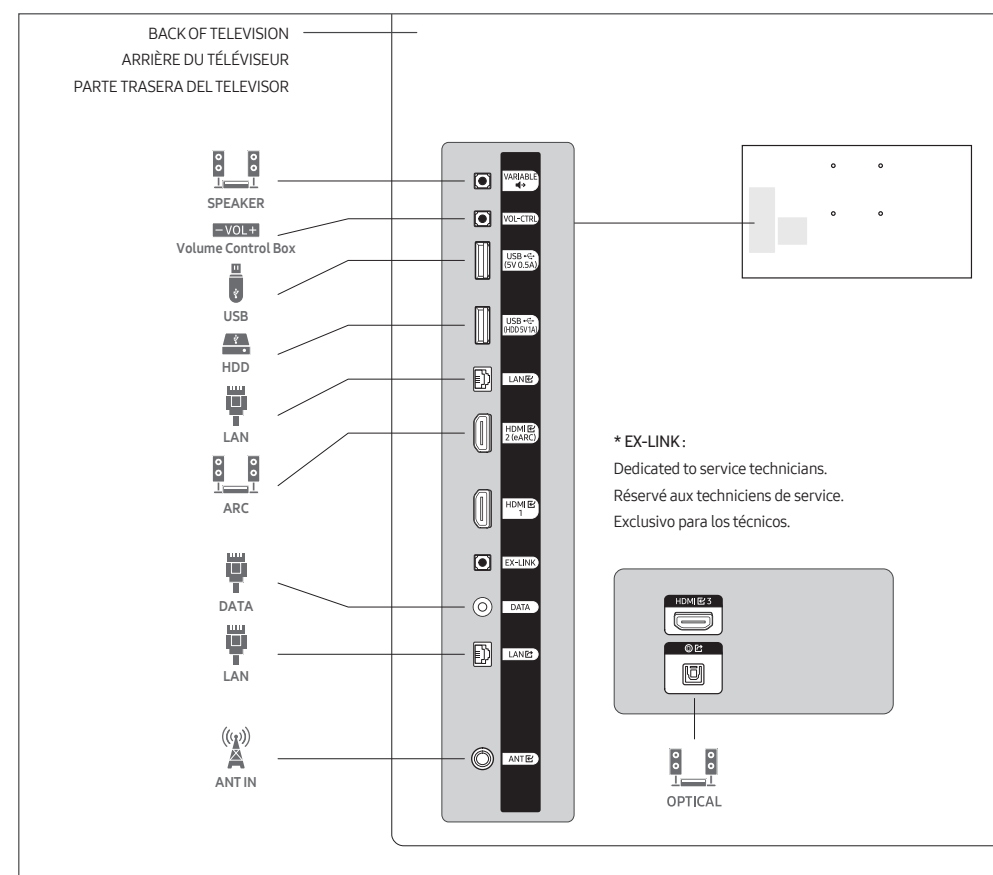


- Insert the Stands into the slot on the bottom of the TV.
- Slide and assemble it to the end line in the direction of arrow.



- NOTE
- Make sure to distinguish between the front and back of each component when assembling them.
 - Make sure that at least two persons lift and move the TV.

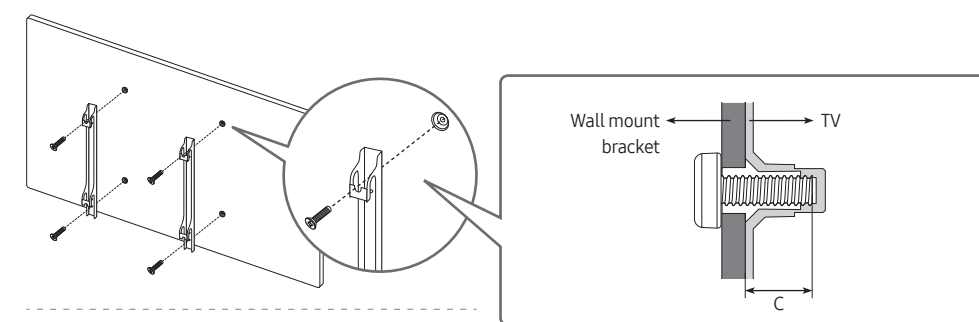
4. Viewing the Connection Panel



5. Wall Mount Kit Specifications (VESA)

Install your wall mount on a solid wall, perpendicular to the floor. When attaching to other building materials, please contact your nearest dealer. If installing on a ceiling or slanted wall, TV may fall and result in severe personal injury.

- Standard dimensions for wall mount kits are shown in the table below.
- Samsung wall mount kits contain a detailed installation manual. All parts necessary for assembly are provided.
- Do not install your wall mount kit while your TV is turned on. This may result in personal injury from electric shock.
- Do not use screws that are longer than the standard dimension or do not comply with the VESA standard screw specifications. Screws that are too long may cause damage to the inside of the TV set.
- For wall mounts that do not comply with the VESA standard screw specifications, the length of the screws may differ depending on the wall mount specifications.
- Do not fasten the screws too firmly. This may damage the product or cause the product to fall, leading to personal injury. Samsung is not liable for these kinds of accidents.
- Samsung is not liable for product damage or personal injury when a non-VESA or non-specified wall mount is used or when the consumer fails to follow the product installation instructions.
- Do not mount the TV at more than a 15 degree tilt.
- Always have two people mount the TV onto a wall.



TV size in inches	VESA screw hole specs (A * B) in millimeters	C (inches)	D (inches)	E (inches)	C (mm)	Standard Screw	Quantity
43	200 x 200	15.0	7.4	6.6	11-13	M8	4
50		18.0	8.1	9.3			
55		20.2	9.3	10.6			
65	400 x 300	20.6	10.3	10.5			
75	400 x 400	25.0	10.1	11.8			

6. Specifications

Model Name	HG43AU800N	HG50AU800N	HG55AU800N
Display Resolution	3840 x 2160	3840 x 2160	3840 x 2160
Screen Size Diagonal Measured Diagonally	43" Class 42.5 inches	50" Class 49.5 inches	55" Class 54.6 inches
Sound (Output)	20 W	20 W	20 W
Dimensions (W x H x D) Body	38.0 x 22.0 x 1.0 inches (965.5 x 559.9 x 25.7 mm)	44.0 x 25.4 x 1.0 inches (1118.3 x 644.6 x 25.7 mm)	48.5 x 27.9 x 1.0 inches (1232.1 x 708.8 x 25.7 mm)
With Stand	38.0 x 23.6 x 7.7 inches (965.5 x 600.1 x 195.1 mm)	44.0 x 27.0 x 8.9 inches (1118.3 x 684.6 x 226.3 mm)	48.5 x 29.5 x 8.9 inches (1232.1 x 748.8 x 226.3 mm)
Weight Without Stand	18.5 lbs (8.4 kg)	25.4 lbs (11.5 kg)	34.2 lbs (15.5 kg)
With Stand	19.2 lbs (8.7 kg)	26.0 lbs (11.8 kg)	34.8 lbs (15.8 kg)
Model Name	HG65AU800N		HG75AU800N
Display Resolution	3840 x 2160		3840 x 2160
Screen Size Diagonal Measured Diagonally	65" Class 64.5 inches		75" Class 74.5 inches
Sound (Output)	20 W		20 W
Dimensions (W x H x D) Body	57.1 x 32.8 x 1.0 inches (1450.9 x 831.9 x 25.7 mm)		66.0 x 37.8 x 1.0 inches (1676.7 x 960.3 x 26.6 mm)
With Stand	57.1 x 34.4 x 11.0 inches (1450.9 x 874.3 x 279.4 mm)		66.0 x 39.5 x 13.1 inches (1676.7 x 1003.4 x 331.9 mm)
Weight Without Stand	46.1 lbs (20.9 kg)		69.2 lbs (31.4 kg)
With Stand	47.2 lbs (21.4 kg)		70.5 lbs (32.0 kg)

Environmental Considerations

Operating Temperature	50 °F to 104 °F (10 °C to 40 °C)
Operating Humidity	10 % to 80 %, non-condensing
Storage Temperature	-4 °F to 113 °F (-20 °C to 45 °C)
Storage Humidity	5 % to 95 %, non-condensing

- Design and specifications are subject to change without prior notice.
- This device is a Class B digital apparatus.
- For information about the power supply, and more information about power consumption, refer to the information on the label attached to the product.
 - On most models, the label is attached to the back of the TV. (On some models, the label is inside the cover terminal.)
- Your TV and its accessories may look different than the product images presented in this manual, depending on the model.
- All drawings are not necessarily to scale. Some dimensions are subject to change without prior notice. Refer to the dimensions before installing your TV. Not responsible for typographical or printed errors.

State of California Proposition 65 Warning

WARNING: Cancer and Reproductive Harm - www.P65Warnings.ca.gov

7. Licenses

Dolby Audio

HEVC Advance™
Covered by Patents at patentlist.hevcadvance.com

HDMI™

The terms HDMI and HDMI High-Definition Multimedia Interface, and the HDMI Logo are trademarks or registered trademarks of HDMI Licensing Administrator, Inc. in the United States and other countries.

Open Source License Notice
Open Source used in this product can be found on the following webpage. (<https://opensource.samsung.com>)

[Français]

1. Liste des pièces

- Les accessoires fournis peuvent varier selon le modèle.

1	Télécommande et deux piles AA	2	Cordon d'alimentation	3	Guide de configuration rapide/ Guide de réglementation
4	Câble de données x 2 (varie en fonction du modèle)				

2. Télécommande

Installation des piles dans la Télécommande

Pour installer les piles, ouvrez le couvercle à l'arrière dans le sens indiqué par la flèche au bas sur l'illustration, et ensuite insérez les piles conformément à l'illustration. Assurez-vous que les polarités positif et négatif donnent dans le bon sens. Fermez le couvercle à l'arrière conformément à l'illustration.

- Nous recommandons d'utiliser des piles alcalines pour une plus longue durée de vie des piles.

3. Installation du support de téléviseur DEL

Assemblage du support et des composants

Utilisez les composants et pièces fournis pour l'installation du support.

- Pour protéger le téléviseur, posez un tissu doux sur la table et placez le téléviseur de sorte que l'écran donne vers la surface de la table.
- Insérez les supports dans la fente située sur la partie inférieure du téléviseur.
- Glissez-le jusqu'au bout de la ligne, dans la direction de la flèche, puis assemblez-le.

REMARQUE

- Lorsque vous assemblez les composants, assurez-vous de distinguer l'avant de l'arrière.
- Assurez-vous qu'au moins deux personnes soulèvent et déplacent le téléviseur.

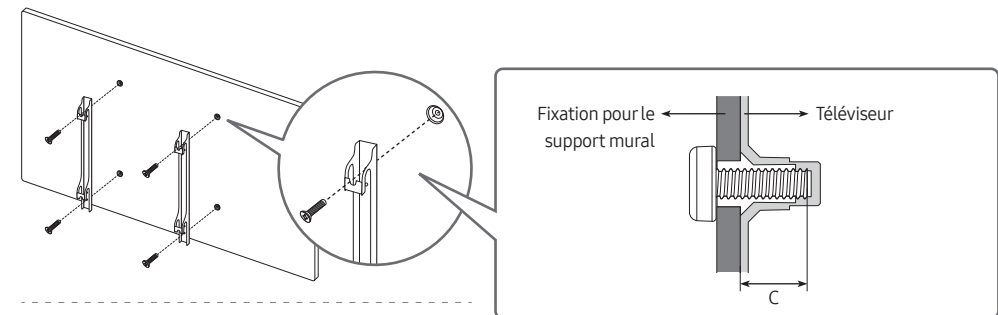
4. Vue du panneau de connexion

Reportez-vous à la page 1 pour plus d'information.

5. Spécifications de l'ensemble de fixation murale (VESA)

Installez le support mural sur un mur massif perpendiculaire au plancher. Pour le fixer sur d'autres types de matériaux, veuillez communiquer avec votre détaillant. Si vous l'installez au plafond ou sur un mur incliné, il risque de tomber et de causer des blessures.

- Les dimensions standard pour les ensembles de fixation murale figurent dans le tableau ci-dessous.
- Les ensembles de fixation murale de Samsung sont fournis avec un guide d'installation détaillé. Toutes les pièces nécessaires à l'assemblage sont fournies.
- N'installez pas le support mural lorsque le téléviseur est sous tension. Cela risque de causer un choc électrique et des blessures corporelles.**
- N'utilisez pas de vis plus longues que les dimensions standard ou non conformes aux spécifications VESA en la matière. Des vis trop longues pourraient endommager l'intérieur du téléviseur.
- En ce qui a trait aux supports muraux non conformes aux spécifications de la norme VESA relatives aux vis, la longueur des vis peut différer selon les spécifications du support mural.
- Ne serrez pas trop les vis; cela pourrait endommager le produit ou provoquer sa chute et causer des blessures. Samsung décline toute responsabilité dans le cas où de tels accidents se produiraient.
- Samsung ne saurait être tenue responsable des dommages au produit ou des blessures occasionnés par l'utilisation d'un support mural non conforme aux spécifications VESA ou non recommandé, ou si le consommateur ne suit pas les instructions d'installation du produit.
- N'installez pas le téléviseur à un angle d'inclinaison de plus de 15 degrés.
- Il faut deux personnes pour fixer le téléviseur sur un mur.



C	D	E					
1	2	3	4	5	6	7	8

Taille du téléviseur en pouces	Spécifications VESA de l'orifice de passage des vis (A • B) en millimètres	C (pouces)	D (pouces)	E (pouces)	C (mm)	Vis standard	Quantité
43	200 x 200	15.0	7.4	6.6	11-13	M8	4
50		18.0	8.1	9.3			
55		20.2	9.3	10.6			
65	400 x 300	20.6	10.3	10.5			
75	400 x 400	25.0	10.1	11.8			

6. Spécifications

Nom du modèle	HG43AU800N	HG50AU800N	HG55AU800N
Résolution d'affichage	3840 x 2160	3840 x 2160	3840 x 2160
Taille de l'écran Diagonale	Catégorie de 43 pouces	Catégorie de 50 pouces	Catégorie de 55 pouces
Les mesures sont prises en diagonale	42.5 pouces	49.5 pouces	54.6 pouces
Son (sortie)	20 W	20 W	20 W
Dimensions (L x H x P) Boîtier	38.0 x 22.0 x 1.0 pouces (965.5 x 559.9 x 25.7 mm)	44.0 x 25.4 x 1.0 pouces (1118.3 x 644.6 x 25.7 mm)	48.5 x 27.9 x 1.0 pouces (1232.1 x 708.8 x 25.7 mm)
Avec support	38.0 x 23.6 x 7.7 pouces (965.5 x 600.1 x 195.1 mm)	44.0 x 27.0 x 8.9 pouces (1118.3 x 684.6 x 226.3 mm)	48.5 x 29.5 x 8.9 pouces (1232.1 x 748.8 x 226.3 mm)
Poids Sans support	18.5 lb (8.4 kg)	25.4 lb (11.5 kg)	34.2 lb (15.5 kg)
Avec support	19.2 lb (8.7 kg)	26.0 lb (11.8 kg)	34.8 lb (15.8 kg)

Nom du modèle	HG65AU800N	HG75AU800N
Résolution d'affichage	3840 x 2160	3840 x 2160
Taille de l'écran Diagonale	Catégorie de 65 pouces	Catégorie de 75 pouces
Les mesures sont prises en diagonale	64.5 pouces	74.5 pouces
Son (sortie)	20 W	20 W
Dimensions (L x H x P) Boîtier	57.1 x 32.8 x 1.0 pouces (1450.9 x 831.9 x 25.7 mm)	66.0 x 37.8 x 1.0 pouces (1676.7 x 960.3 x 26.6 mm)
Avec support	57.1 x 34.4 x 11.0 pouces (1450.9 x 874.3 x 279.4 mm)	66.0 x 39.5 x 13.1 pouces (1676.7 x 1003.4 x 331.9 mm)
Poids Sans support	46.1 lb (20.9 kg)	69.2 lb (31.4 kg)
Avec support	47.2 lb (21.4 kg)	70.5 lb (32.0 kg)

Facteurs environnementaux

Température de fonctionnement	50 °F à 104 °F (10 °C à 40 °C)
Niveau d'humidité en fonctionnement	10 à 80 %, sans condensation
Température d'entreposage	-4 °F à 113 °F (-20 °C à 45 °C)
Niveau d'humidité en entreposage	5 à 95 %, sans condensation

- La conception et les spécifications peuvent faire l'objet de modifications sans préavis.
- Cet appareil est un appareil numérique de catégorie B.
- Pour les caractéristiques d'alimentation et de consommation électrique, consultez l'étiquette fixée au produit.
 - Sur la plupart des modèles, l'étiquette est fixée à l'arrière du téléviseur. (Sur certains modèles, l'étiquette est fixée à l'intérieur du recouvrement.)
- Votre téléviseur et ses accessoires peuvent être différents des illustrations présentées dans le présent guide, en fonction du modèle.
- Les dessins ne sont pas nécessairement à l'échelle. Certaines dimensions pourraient être modifiées sans préavis. Avant d'installer le téléviseur, vérifiez les dimensions. Nous ne sommes pas responsables des erreurs de typographie ou d'impression.

[Español]

1. Lista de piezas

- Los accesorios provistos pueden variar dependiendo del modelo.

1	Control remoto y pilas (AA x 2)	2	Cable de alimentación	3	Guía de configuración rápida / Guía de información legal
4	Cable de datos x 2 (Dependiendo del modelo)				

2. Control remoto

Instalación de las pilas del Control remoto

Para instalar las pilas, presione la tapa posterior para abrirla en la dirección que indica la flecha en la parte inferior de la ilustración y luego inserte las pilas como se muestra en la figura. Asegúrese de que los polos positivos y negativos estén en la dirección correcta. Cierre la tapa posterior como se muestra.

- Se recomienda usar pilas alcalinas para una mayor duración de las pilas.

3. Instalación del soporte del televisor LED

Ensamble del soporte y los componentes

Use los componentes y piezas provistas al instalar el soporte.

- Coloque un paño suave sobre la mesa para proteger el televisor y luego coloque el televisor con la pantalla hacia la superficie de la mesa.
- Inserte los soportes en la ranura de la parte inferior del televisor.
- Deslicela hasta el final en la dirección de la flecha y ajústela.

NOTA

- Asegúrese de distinguir entre la parte delantera y posterior de cada componente antes de montarlo.
- Asegúrese de que al menos dos personas levanten y muevan el televisor.

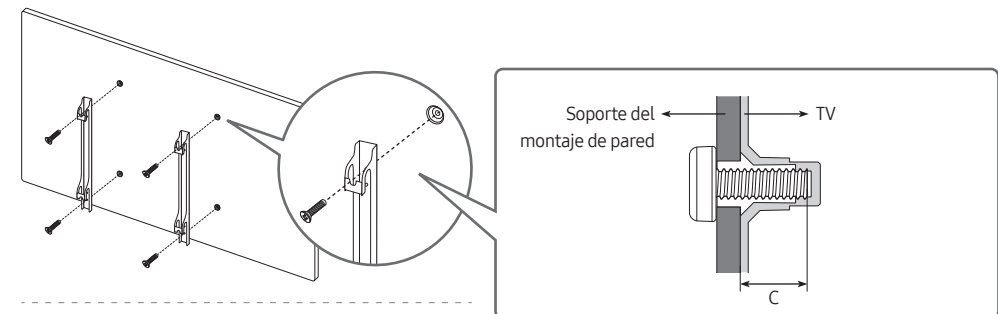
4. Disposición del panel de conexiones

Consulte en la página 1 para obtener más información.

5. Especificaciones del kit de montaje de pared (VESA)

Instale el soporte de pared en una pared sólida, perpendicular al suelo. Cuando instale el televisor en otros materiales de construcción, comuníquese con su distribuidor más cercano. Si lo instala en el techo o en una pared inclinada, el televisor puede caer y causar graves lesiones personales.

- Las dimensiones estándar de los soportes de pared se muestran en la tabla que sigue.
- Los kits de montaje de pared Samsung contienen un manual de instalaciones detallado. Se proveen todas las piezas necesarias para el montaje.
- No instale el soporte de pared con el televisor encendido. Se podría producir una descarga eléctrica con riesgo de causar lesiones personales.**
- No use tornillos con una longitud superior a la medida estándar o que no cumplan con las especificaciones de tornillos estándar VESA. Los tornillos que son demasiado largos pueden causar daños en el interior del televisor.
- Para soportes de pared que no cumplen las especificaciones de tornillos estándar VESA, la longitud de estos puede variar dependiendo de las especificaciones del soporte de pared.
- No apriete excesivamente los tornillos. Podría dañar el producto o provocar su caída con riesgo de causar lesiones personales. Samsung no se hace responsable de este tipo de accidentes.
- Samsung no se hace responsable de daños al producto o lesiones personales cuando se usa un soporte de pared que no cumple con las especificaciones VESA o si el cliente no sigue las instrucciones de instalación del producto.
- No instale el televisor con una inclinación de más de 15 grados.
- Siempre son necesarias dos personas para montar el televisor en la pared.



C	D	E					
1	2	3	4	5	6	7	8

Tamaño del televisor en pulgadas	Especificaciones orificios tornillos VESA (A • B) en milímetros	C (pulgadas)	D (pulgadas)	E (pulgadas)	C (mm)	Tornillo estándar	Cantidad
43	200 x 200	15.0	7.4	6.6	11-13	M8	4
50		18.0	8.1	9.3			
55		20.2	9.3	10.6			
65	400 x 300	20.6	10.3	10.5			
75	400 x 400	25.0	10.1	11.8			

7. Licences

Dolby Audio	
HEVC Advance™ Covered by Patents at patentlit.hevcdavance.com	
HDMI ™ HIGH DEFINITION MULTIMEDIA INTERFACE	Les termes HDMI et HDMI High-Definition Multimedia Interface, de même que le logo HDMI sont des marques commerciales ou des marques déposées de HDMI Licensing Administrator, Inc. aux États-Unis et dans d'autres pays.
Open Source License Notice Open Source used in this product can be found on the following webpage. (https://opensource.samsung.com)	

7. Licencias

Dolby Audio	
HEVC Advance™ Covered by Patents at patentlit.hevcdavance.com	
HDMI ™ HIGH DEFINITION MULTIMEDIA INTERFACE	The terms HDMI and HDMI High-Definition Multimedia Interface, and the HDMI Logo are trademarks or registered trademarks of HDMI Licensing Administrator, Inc. in the United States and other countries.
Open Source License Notice Open Source used in this product can be found on the following webpage. (https://opensource.samsung.com)	

[Français]