

数据分配缆线系统

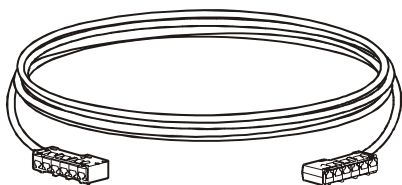
概述

数据分配缆线系统为数据和电信设备提供了机架和机架间的高密度连接系统。正确安装后，此设备符合所有 TIA-EIA-568-B.2-1 Category 5e 和 6 标准，并能在 10 Base-T 以太网、100 Base-T 高速以太网和 1000 Base-T 千兆位以太网工作环境中发挥最优性能。

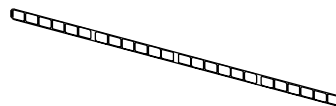


为确保本数据分配缆线的正确运作，必须妥善处理卷装缆线。请参见第 3 页“如何解开卷装缆线”，了解正确处理的说明。

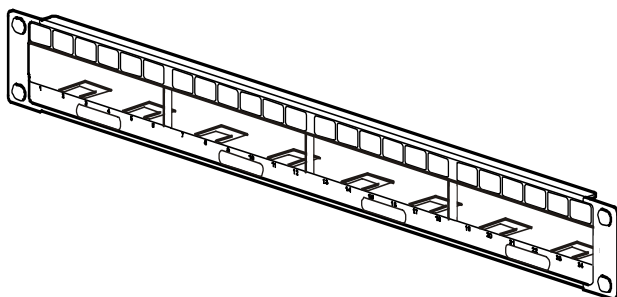
标识部件



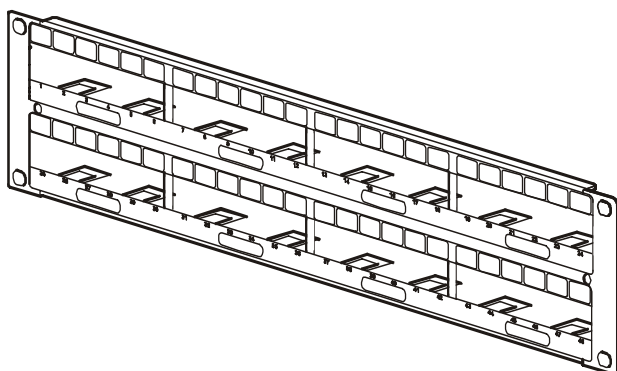
6 端口数据分配缆线



24 端口标签条—每个数据分配缆线系统面板都带有一个标签条。可用此标签条来识别端口或重新为端口编号。



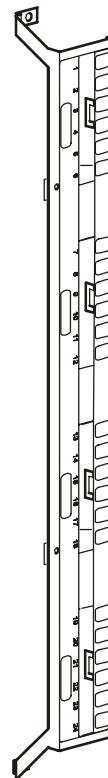
AR8451 — 可安装 4 条数据分配缆线的
1U 24 端口面板



AR8452 — 可安装 8 条数据分配缆线的
2U 48 端口面板



AR8453 — 可安装 4 条
数据分配缆线的 0U
NetShelter[®] VX 通道 24
端口面板



AR8453 — 可安装 4
条数据分配缆线的 0U
NetShelter[®] VX 通道
24 端口面板

硬件附件

提供的硬件

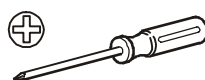


面板类型	M6 锁紧螺帽	M6 十字螺钉	12-24 号螺钉	塑料杯状垫圈
0U	2	2	0	2
1U	4	4	4	4
2U	4	4	4	4

要求工具（不提供）



锁紧螺帽工具



2 号十字螺丝刀

如何安装和取下锁紧螺帽

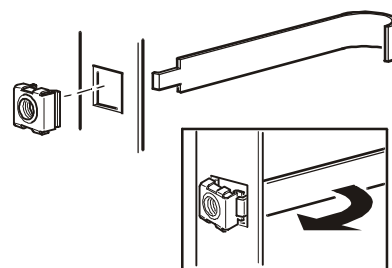
要安装锁紧螺帽：



警告

水平安装锁紧螺帽。不要垂直安装锁紧螺帽，使锁紧螺帽的侧面与方孔的上下边咬合。

1. 将锁紧螺帽插入到方形孔中，使锁紧螺帽一侧搭接到方孔的另一侧。图示为机架内视图。
2. 使用锁紧螺帽工具在另一侧拉住锁紧螺帽，并将其卡入到位。



要移除锁紧螺帽：

1. 移除任何所安装的螺钉。
2. 抓住锁紧螺帽并压紧其一侧，然后旋转锁紧螺帽，将它从方形孔中取出。

如何解开卷装缆线



注意

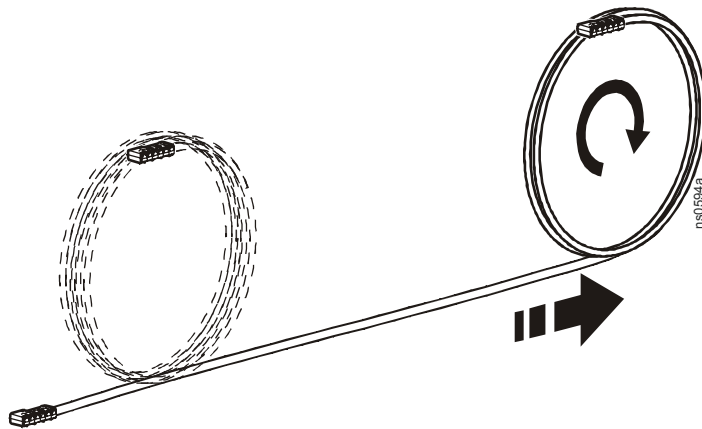
您必须从线卷中解开缆线。将缆线拉离线卷可能导致永久损伤，从而对其性能造成负面影响并使保修条款失效。



注意

当布线和拉动缆线时，请保证每个转弯处都有最小 **12.7 cm** 的圆角。

将缆线的一端放在地板上，然后滚动线卷以解开缆线的剩余部分。



注

任何时候若拆除缆线以存储或重新布置，都必须使用相同的方式重新卷起。



注意

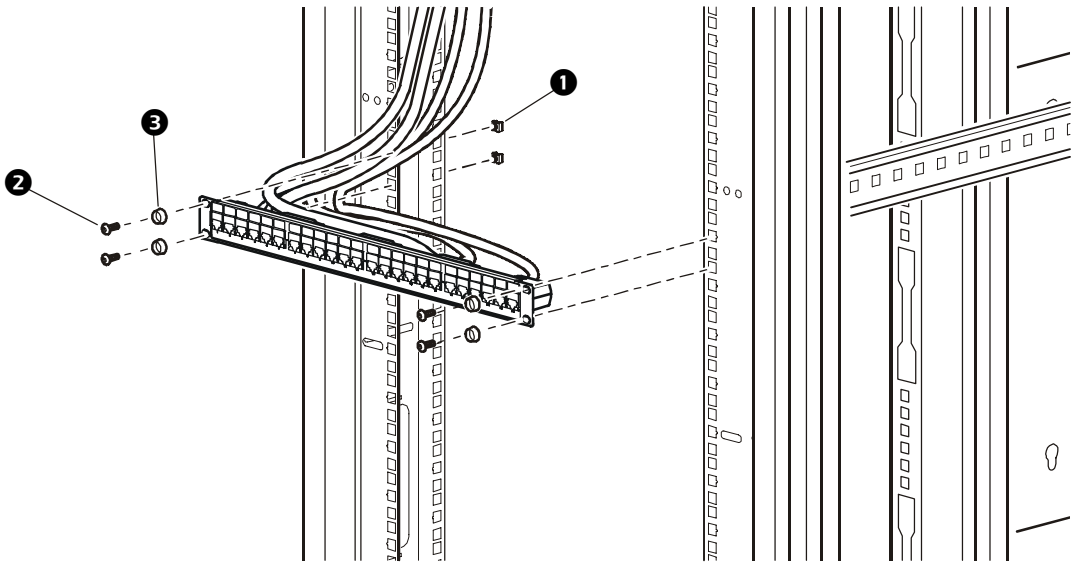
不要将束线带或其他扣件上得过紧。上得太紧的扣件会损坏缆线。

如何安装 1U 或 2U 数据分配面板

1U 和 2U 数据分配面板符合 TIA-EIA-310-D 规范，可安装在 APC NetShelter® 或任何其他标准机架的前后导轨上。

1. 根据机架上的孔是否带螺纹，从下面的操作中选择一种：

- 如果机架上的孔不带螺纹（包括 NetShelter 机架），向机架上目标安装位置的上下方孔内装入 4 个锁紧螺帽 ❶（每侧两个）。

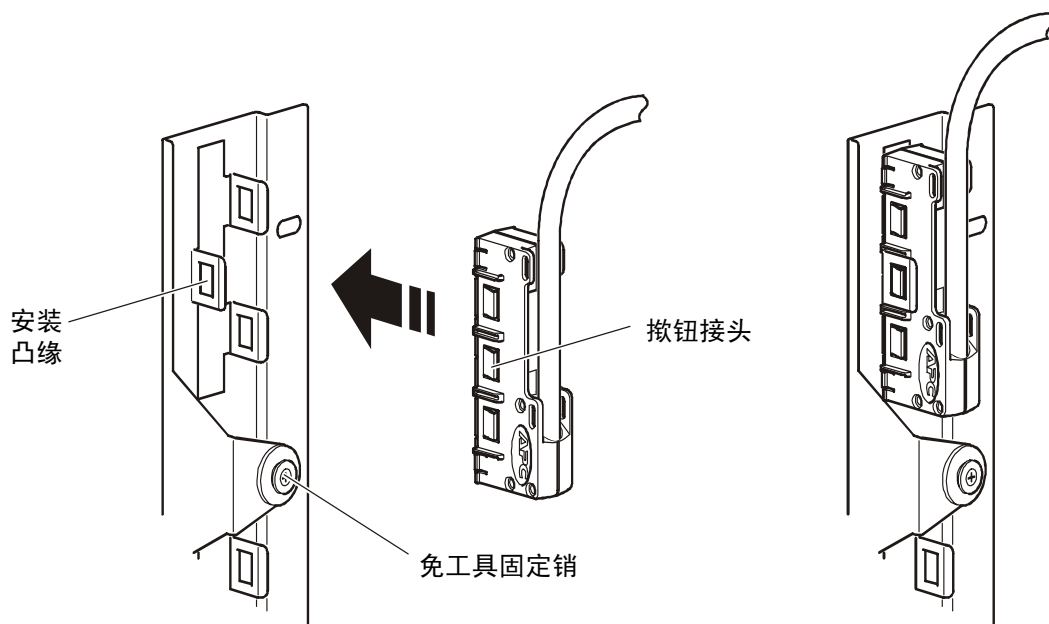


– 用 4 个 M6 螺钉 ❷ 和 4 个塑料杯状垫圈 ❸ 将数据分配面板妥善固定（每侧两个）。

- 如果机架上的孔带螺纹：跳过第 1 步并选择合适的 M6 螺钉 ❷ 或 12-24 号螺钉。

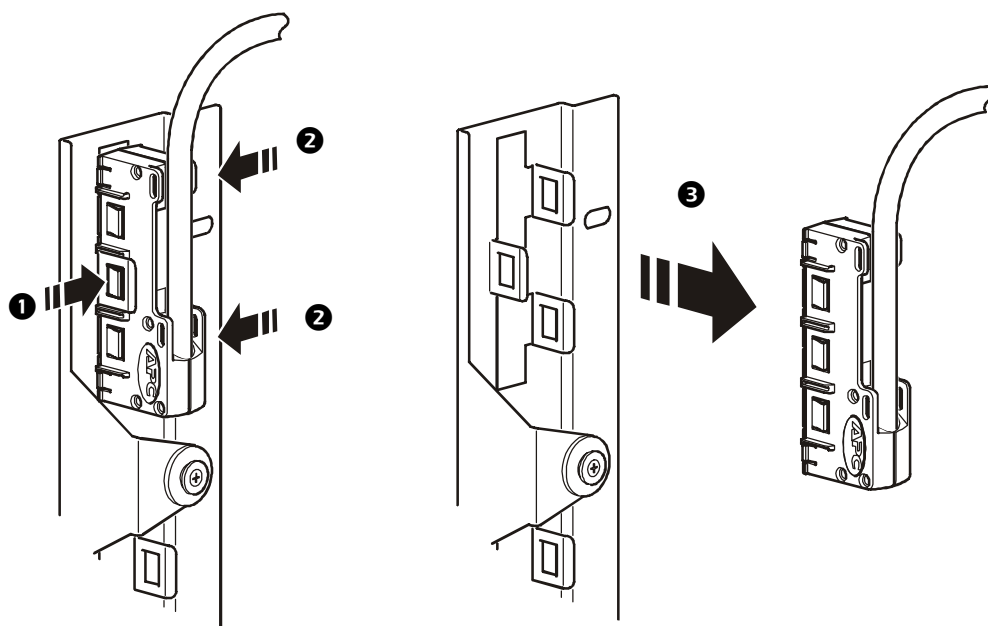
如何安装或拆卸缆线头

要安装：将缆线头插入金属安装凸缘之间，直到三个掀钮接头（2个在一侧，还有一个在另一侧）卡到位为止。抓住缆线头并轻轻来回拉动，验证其已经可靠固定。



既可垂直安装缆线头（上下方向布线），也可水平安装缆线头（左右方向布线）。

要拆卸：轻轻按压掀钮接头 ❶ 并拉动接线壳体。按压另两个掀钮接头 ❷ 并将缆线头 ❸ 从金属安装凸缘中取出。



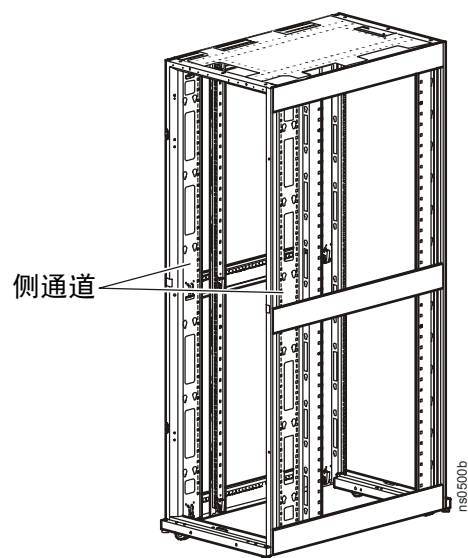
0-U 数据分配面板安装说明

可在 NetShelter SX 或 VX 机架背面的每个侧通道上安装多达四个 0-U 数据分配面板（96 个端口）。0-U 数据分配面板仅可与 NetShelter SX 和 VX 机柜配套使用。

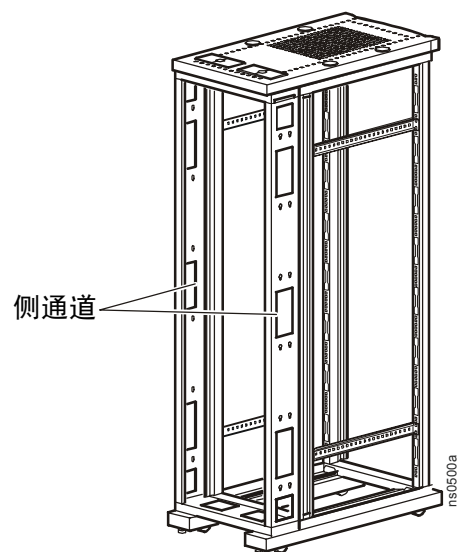


注

配备 CAT-6 缆线的 0-U 数据分配面板在每个侧通道上仅支持 72 个端口；或者，当机架配电单元 (PDU) 与此面板并排放置时，仅可支持 24 个端口。



NetShelter SX



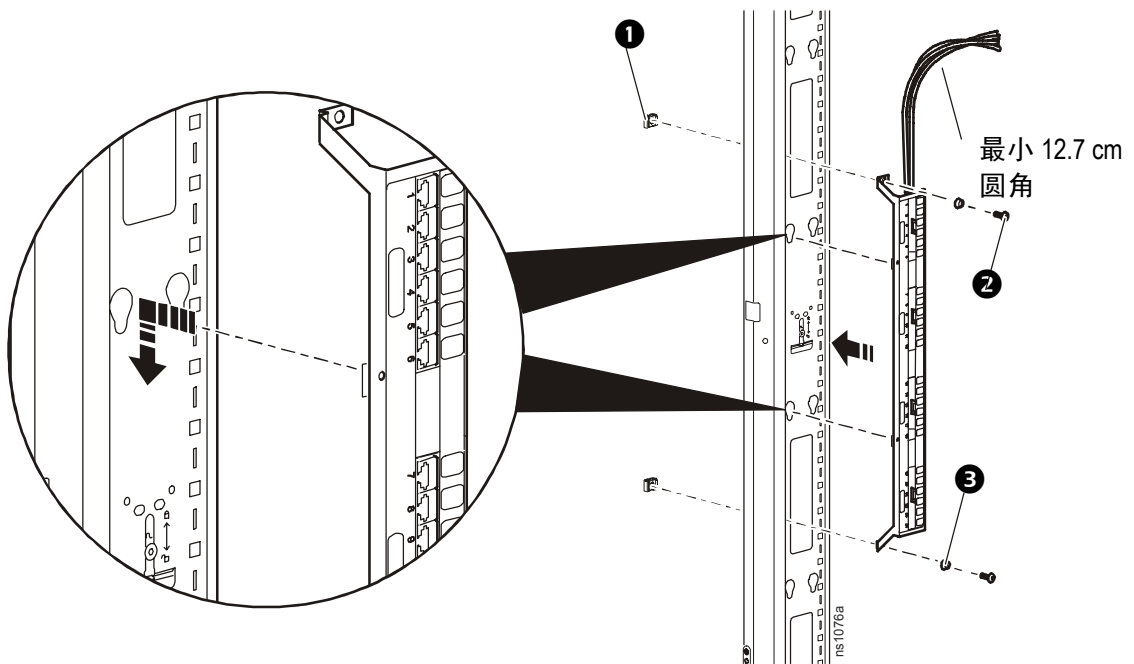
NetShelter VX

在 NetShelter SX 机柜中安装 AR8457



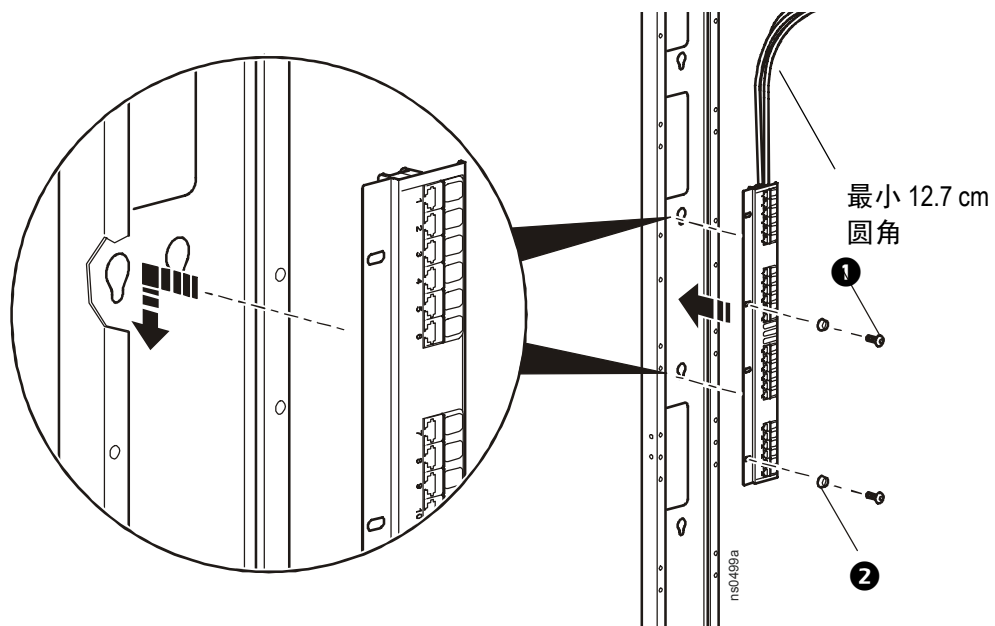
可以将面板安装在机架两侧的左或右通道上。为清楚起见，请参阅以下在左侧左通道上的安装程序。也可以从机架顶部或底部走线。以下内容为机架顶部走线步骤。

1. 将锁紧螺帽 ❶ 安装到通道的两个方孔中，使它们与 0-U 数据分配面板的安装孔对齐。
2. 连接缆线接头之后，（“How to Install or Remove Cable Heads” on page 5），即可将 0-U 数据分配面板安装在通道上，安装方法如下：将免工具安装固定销插入通道的开槽孔中。然后将面板下滑到位。
3. 用每个面板配备的两个 M6 螺钉 ❷ 和两个杯状垫圈 ❸ 将 0-U 数据分配面板固定到通道上。



在 NetShelter VX 机柜中安装 AR8453

1. 连接缆线接头之后，（“How to Install or Remove Cable Heads” on page 5），即可将 0-U 数据分配面板安装在通道上，安装方法如下：将免工具安装固定销插入通道的开槽孔中。然后将面板下滑到位。

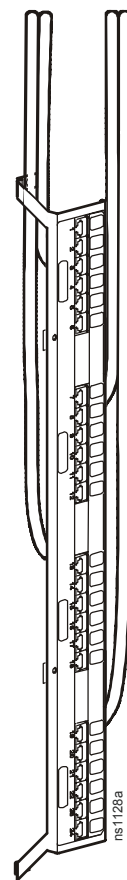


2. 将每个面板配备的 2 个 M6 螺钉 ① 和 2 个杯状垫圈 ② 安装到面板上与该通道成一条直线的任意 2 个孔中，然后该 0-U 数据分配面板安装法兰固定到通道上。

使用 **CAT 6** 缆线安装面板



将 CAT 6 缆线布设到 0-U 数据分配面板的两侧，以留出空间方便从多个面板布设缆线，并确保 CAT 6 缆线能够正常工作。





This manual is available in English on the APC Web site (www.apc.com).

Dieses Handbuch ist in Deutsch auf der APC Webseite (www.apc.com) verfügbar.

Este manual está disponible en español en la página web de APC (www.apc.com).

Ce manuel est disponible en français sur le site internet d'APC (www.apc.com).

Questo manuale è disponibile in italiano sul sito web di APC (www.apc.com).

本マニュアル<各国の言語に対応する>は **APC** ウェブサイト (www.apc.com) からダウンロードできます。

Instrukcja obsługi w języku polskim jest dostępna na stronie internetowej APC (www.apc.com).

Este manual está disponível em português no site da APC (www.apc.com).

Данное руководство на русском языке доступно на сайте APC (www.apc.com)

Bu kullanım klavuzunun Türkçesi APC web sayfasında (www.apc.com) mevcuttur.

在 APC 公司的网站上 (www.apc.com) 有本手册的中文版。

APC 全球客户支持

可以通过以下任何方式免费获得本产品或其他任何 APC 产品的客户支持：

- 请访问 APC 网站，以查阅 APC 知识库中的文档，并提交客户支持请求。
 - **www.apc.com**（公司总部）
连接到特定国家或地区的本地化 APC 网站，每个站点均会提供客户支持信息。
 - **www.apc.com/support/**
通过搜索 APC 知识库和使用 e-support 获取全球支持。
- 以电话或电子邮件方式联系 APC 客户支持中心。
 - 地区支持中心：

InfraStruXure 客户支持直拨电话	(1)(877)537-0607（免费）
APC 美国总部和加拿大	(1)(800)800-4272（免费）
拉丁美洲	(1)(401)789-5735（美国）
欧洲、中东和非洲	(353)(91)702000（爱尔兰）
日本	(0) 3 5434-2021
澳大利亚、新西兰和南太平洋地区	(61) (2) 9955 9366（澳大利亚）

- 国家或地区的当地支持中心：有关联系信息，请访问 **www.apc.com/support/contact**。

有关如何获取当地客户支持的信息，请与购买 APC 产品处的 APC 代表或其他经销商联系。

© 2005 所有内容的版权归美国电力转换公司所有。版权所有。未经许可不得转载复制全部或部分内容。APC、APC 徽标、InfraStruXure 和 NetShelter 是美国电力转换公司的商标，可能已在某些辖区注册。所有其他商标、产品名称及公司名称是其各自所有者的财产，只能用于参考目的。

