

# Canon

*MF275dw*  
*MF272dw*

# Setup Guide

## 1 Important Safety Instructions

Be sure to read these instructions before using the machine.

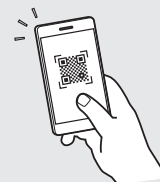
## 2 Setup Guide (this document)

## 3 User's Guide

This section explains all the ways this machine can be used.

### FAQ

This section describes problems that may arise and how to resolve these problems.



<https://oip.manual.canon/>

See p. 8 "Accessing the Online Manual" for details.

- After you finish reading this guide, store it in a safe place for future reference.
- The information in this guide is subject to change without notice.

En

Fr

De

It

Es

Ca

Eu

Pt

El

Da

Nl

No

Sv

Fi

Ru

Uk

Lv

Lt

Et

Pl

Cs

Sk

Sl

Hr

Hu

Ro

Bg

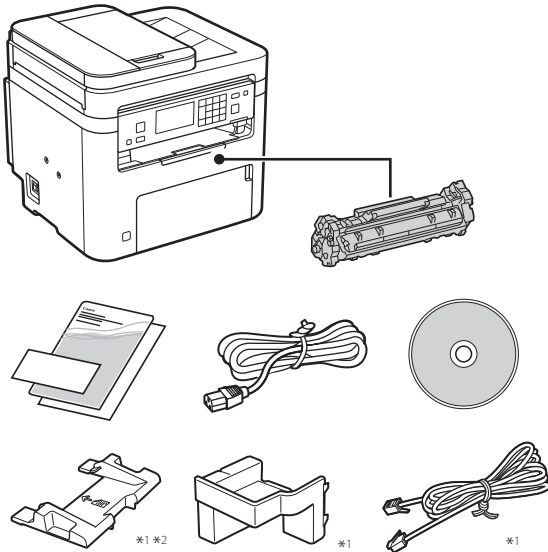
Tr

Ar

Fa

Unless otherwise stated, illustrations used in this document are for the MF275dw.

## 1 Checking the Items Included

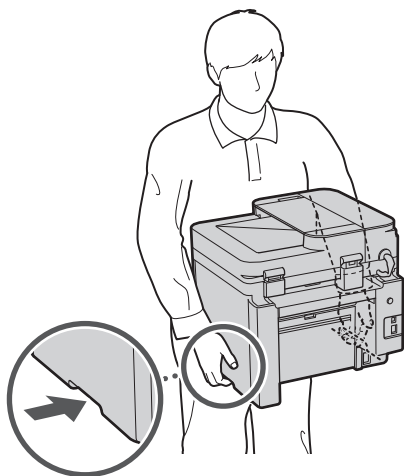


\*1 May not be included with some models.

\*2 Use this when scanning A6 size originals with the feeder.

## 2 Removing the Packing Material

1. Install the machine in the location where it will be used.

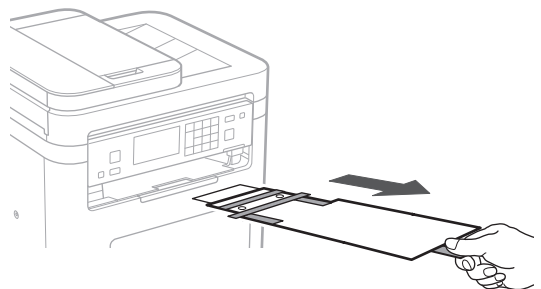
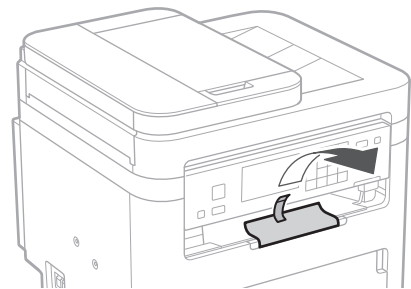
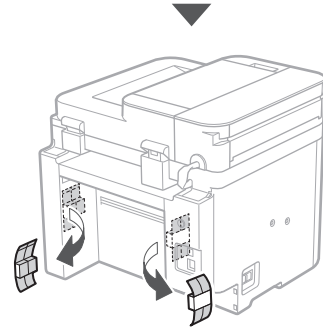
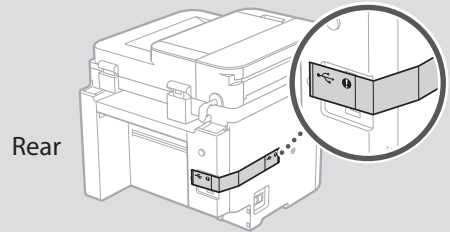


## 2. Remove all packing material.

Remove all of the tape.



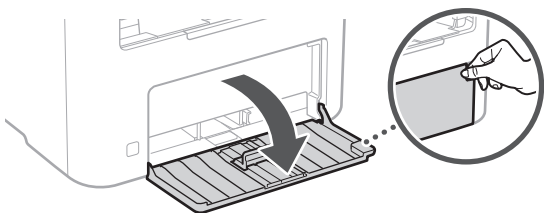
Do not remove the sticker that covers the USB port until you actually use the USB port.



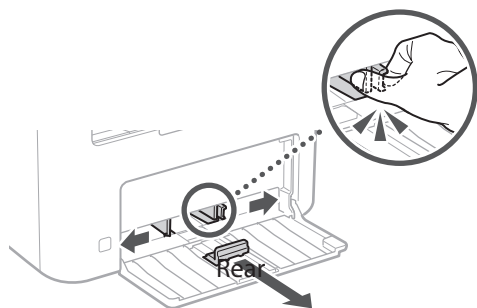


### 3 Loading Paper

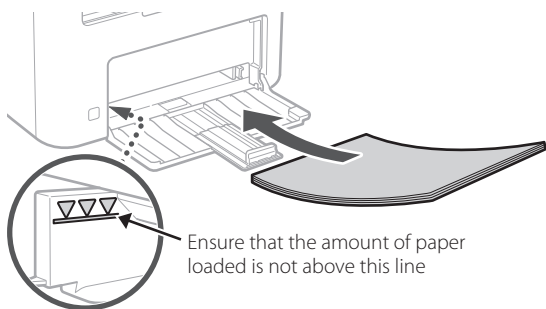
1.



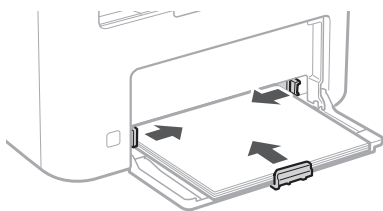
2.



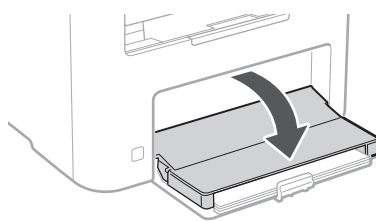
3.



4.



5.



### 4 Installing the Optional Part

➡ If you are not using optional part, proceed to step 5.

#### Before Installing the Optional Part

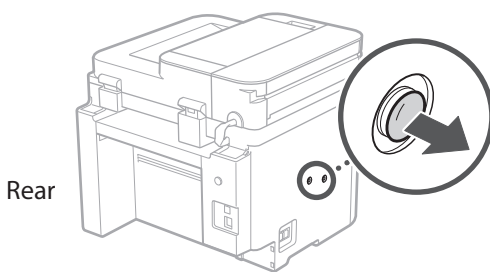
After the machine has been installed, perform the following before installing the optional part:

1. Turn OFF the machine and your computer.
2. Unplug the machine from the mains power outlet.
3. Disconnect all cords and cables from the machine.

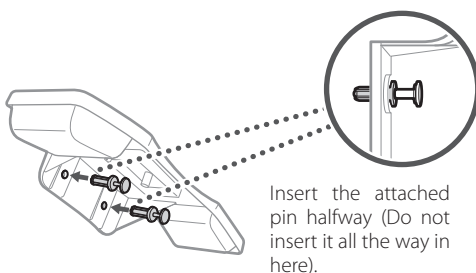
#### Handset

\* The handset cannot be used with some models.

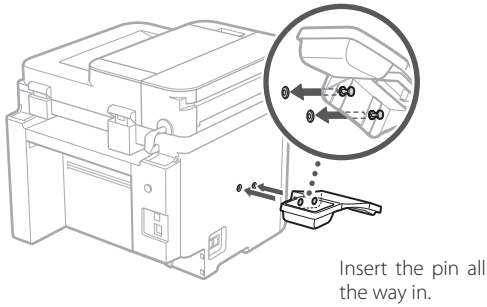
1.



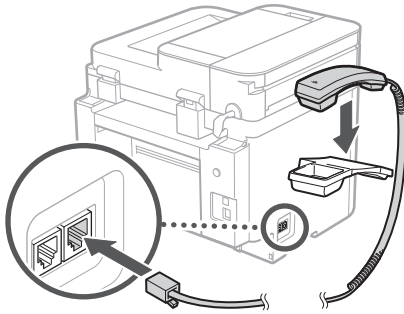
2.



3.

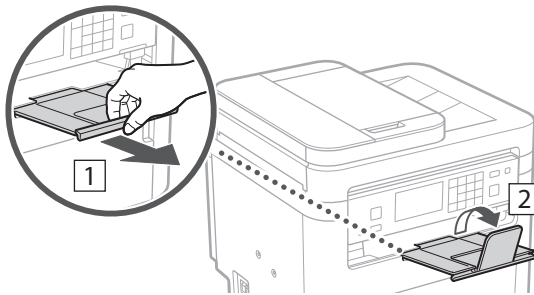


4.



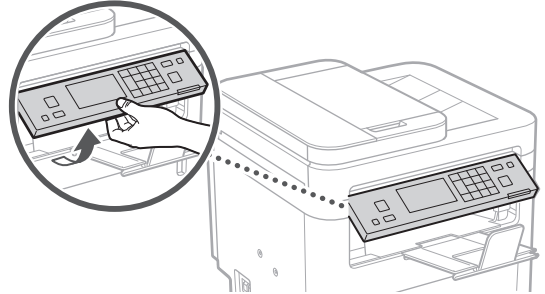
## 5 Setting Up the Paper Stopper and Operation Panel

1.



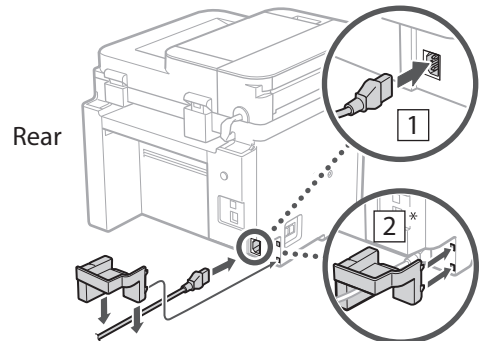
2.

\* The orientation of the operation panel may not be able to be changed depending on the model.



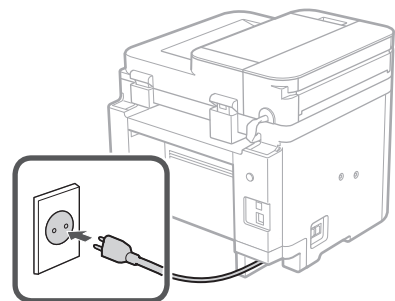
## 6 Connecting the Power Cord

1.



\* Install the part in [2] if supplied with the model.

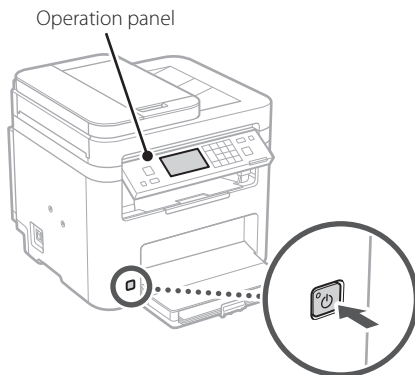
2.



## 7 Specifying the Basic Settings

When you turn on the machine for the first time, the Setup Guide appears on the operation panel. Perform the initial machine setup by following the on-screen instructions.

Depending on your model, the items available for selection and the procedure for making choices may differ from those shown in this document. Proceed as directed in the screens shown.



1. Select the language, the country or region, and then the time zone.
2. Set the current date/time.

## 8 Specifying the Security Settings

To prevent unauthorized access to the machine, set access restrictions for Remote UI.



### What is Remote UI?

Remote UI allows you to use your computer's Web browser to check the machine's operating status, change settings, and save items to the Address Book.

1. To use the Remote UI, select <Yes>.
 

To continue without using the Remote UI, select <No> and proceed to step **9**.
2. To set the Remote UI Access PIN here, select <Yes>.

- Set the PIN used to access the Remote UI.
- To set the PIN later, select <No> and proceed to step **9**.

### 3. Set the Remote UI Access PIN.

- Enter any number and then select <Apply>.
- Re-enter the same PIN on the next screen as confirmation and select <Apply>.

## 9 Specifying the Network Settings

Specify the settings for connecting the machine to a network. Before proceeding, check that the computer and router are correctly connected to the network.

- You cannot use a wired LAN and a wireless LAN at the same time.

### Wireless LAN

1. Check the router's "SSID" and "Network key."

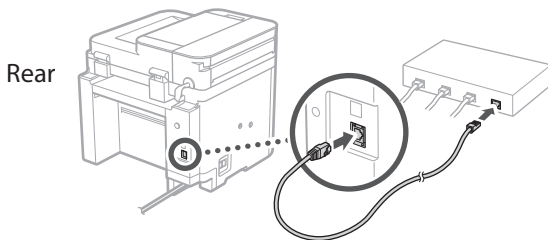


2. To configure the settings, select <Yes> on the operation panel.
3. Select the network with a matching SSID.
4. Enter the password (network key) and select <Apply>.
5. Select <Yes> to connect using the selected settings.
 

Select <No> to return to the previous screen.

## Wired LAN

Connect the router to the machine with a LAN cable and then select <No> in the screen for choosing how to connect to the network.



Rear

## 10 Ending the Setup Guide

### 1. Check the message and select <Close>.

To save the date/time settings, the battery must be charged for 24 hours. After you end the Setup Guide, be sure to leave the mains power to the machine ON for at least 24 hours.

## 11 Installing the Software/ Drivers

To use the print, fax, and scan functions of the machine, you must install the respective drivers.

### Downloading from the Canon website

#### 1. Search for“(model name) download.”



Example: MF275dw download

If you cannot find the download site, go to <https://global.canon/en/support/>

#### 2. Download the software and drivers, and install them on your computer.

To use the scan function, install the “MF Scan Utility” scanning application and the scan driver.

## Installing from the Bundled CD/DVD-ROM

### 1. Load the CD/DVD-ROM into your computer, and install the software and drivers.

For normal installation, select “Easy Installation.” Selecting “Easy Installation” installs the drivers along with the standard software and manuals.



If a problem arises during the installation, see “Questions Related to Drivers” in “FAQ.”

#### Accessing the FAQ



p. 8 “Accessing the Online Manual”

On models with a fax function, configure the fax settings next.

# 12 Fax Setup

\*These settings do not appear on models without a fax function.

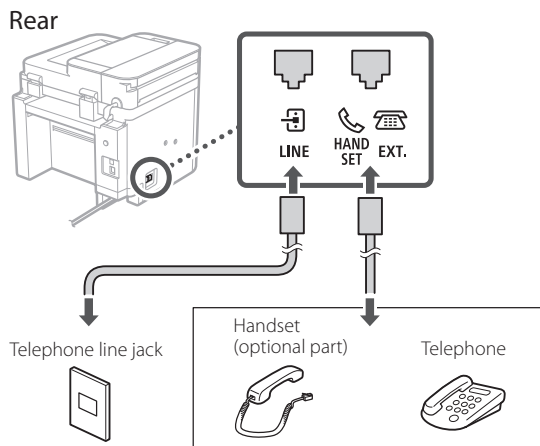
The first time you select <Fax> in the Home screen, the Fax Setup Guide starts.

## Setup Procedure

1. Select <Fax> on the Home screen.
2. Select <Set Up Now>.
3. Select <Next>.
4. Enter the Unit Telephone Number and select <Apply>.
5. Select <Next>.
6. Enter the Unit Name (name and company name, etc.) and select <Apply>.
7. Select <Next>.
8. Select the receive mode that best suits your telephone connection and the way you receive calls.

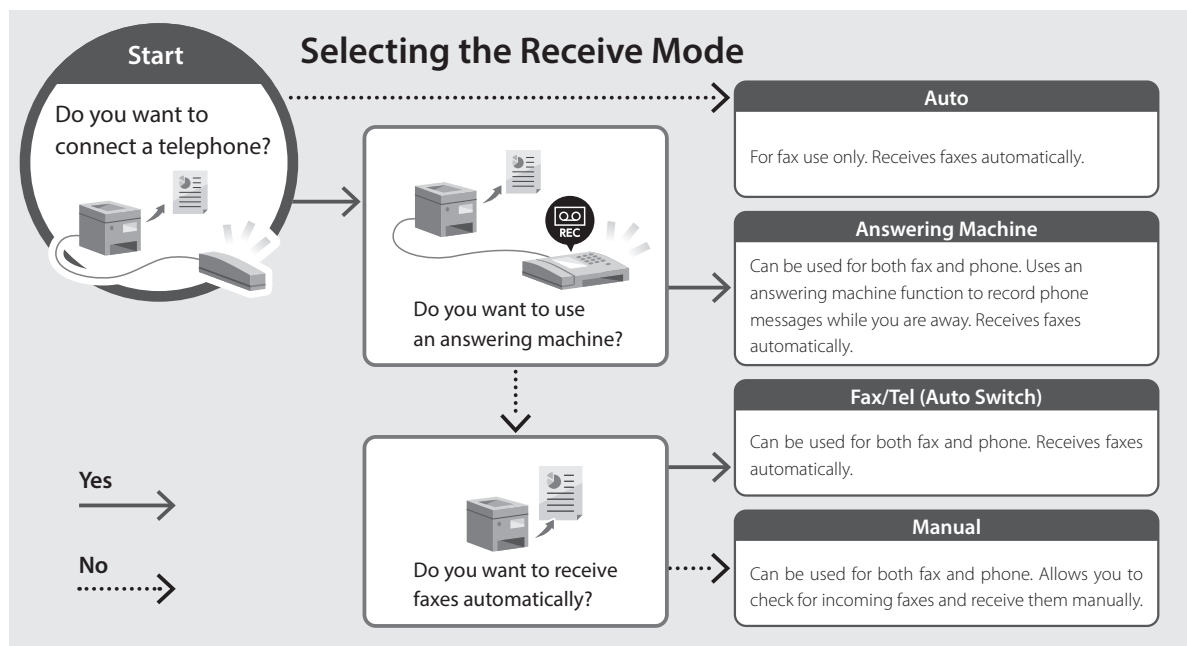
Refer to the illustration below and select <Yes> or <No>. Finally, select <Apply> to set the receive mode.

### 9. Connect the machine to a telephone line.



Select <Next> to proceed to the next screen.

### 10. When you have completed the connection, select <Yes>.



# Useful Functions and Helpful Information

## Accessing the Online Manual

1. Scan the QR code to open the website to the Canon online manual.



If the site does not open, go to  
<https://oip.manual.canon/>


2. Select the manual.

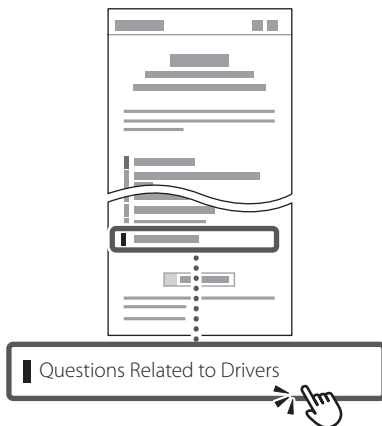
### User's Guide

This section lists the functions of the machine, including machine operations, settings, and operating procedures.

### FAQ


This section lists frequently asked questions and their answers.

 If a problem arises during driver installation, see "Questions Related to Drivers."

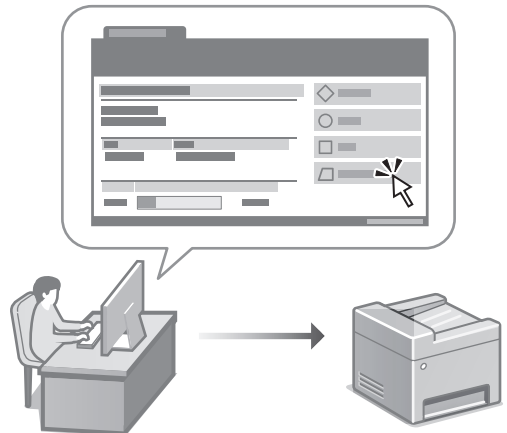


## Using this Machine from a Mobile Device (Linking with Mobile Devices)


This machine can be used from mobile devices such as smartphones. This makes it easy to print documents or photos from a mobile device and to save data scanned on this machine on a mobile device.

 **User's Guide**  
See "Linking with Mobile Devices."

## Managing the Machine from a Computer (Remote UI)



Remote UI allows this machine to be managed using the Web browser on a computer. You can use it to check the machine's operating status, change settings, and save items to the Address Book.

 **User's Guide**  
See "Managing the Machine from a Computer (Remote UI)."

# Canon

*MF275dw*  
*MF272dw*

# Guide de configuration

## 1 Consignes de sécurité importantes

Veillez à lire ces instructions avant d'utiliser l'appareil.

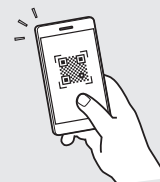
## 2 Guide de configuration (ce document)

## 3 Guide de l'utilisateur

Cette section explique toutes les façons dont cette machine peut être utilisée.

### FAQ

Cette section décrit les problèmes qui peuvent survenir et la manière de les résoudre.



<https://oip.manual.canon/>

Voir p. 16 «Accès au manuel en ligne» pour plus de détails.

- Après avoir lu ce guide, rangez-le dans un endroit sûr pour information.
- Les informations figurant dans ce guide sont sujettes à modifications sans préavis.

En

Fr

De

It

Es

Ca

Eu

Pt

El

Da

Nl

No

Sv

Fi

Ru

Uk

Lv

Lt

Et

Pl

Cs

Sk

Sl

Hr

Hu

Ro

Bg

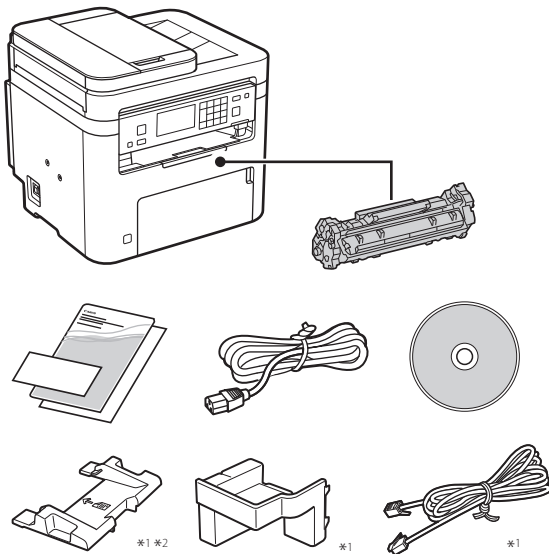
Tr

Ar

Fa

Sauf indication contraire, les illustrations utilisées dans ce document sont pour le modèle MF275dw.

## 1 Vérification des articles inclus

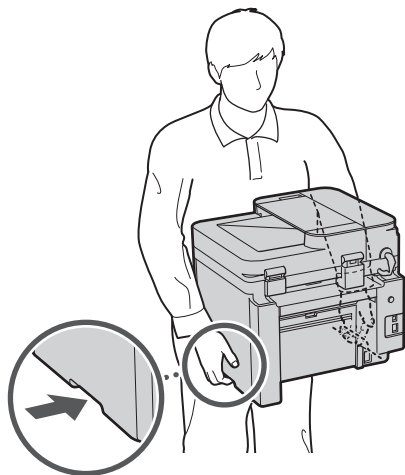


\*1 Non inclus avec certains modèles.

\*2 À utiliser pour numériser des originaux au format A6 avec le chargeur.

## 2 Retrait du matériel d'emballage

### 1. Installez l'appareil là où il sera utilisé.

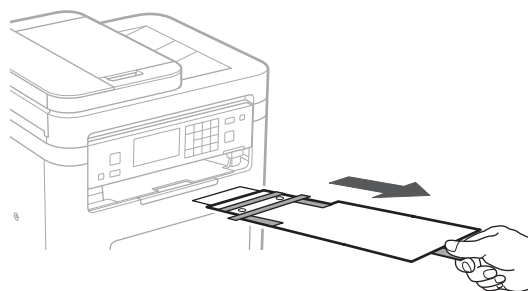
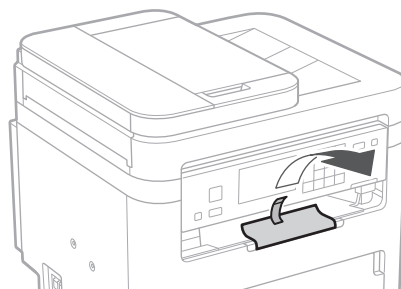
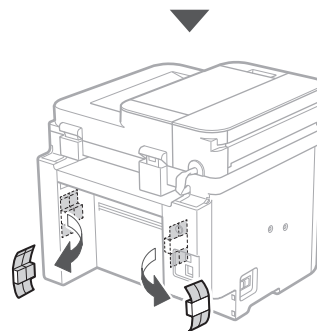
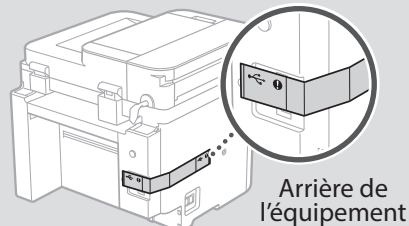


### 2. Retirez tout le matériel d'emballage.

Retirez tout le ruban adhésif.



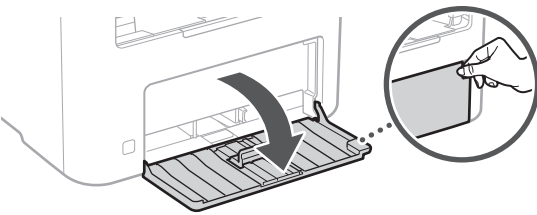
Ne retirez l'autocollant qui recouvre le port USB qui si vous avez besoin d'utiliser le port USB.



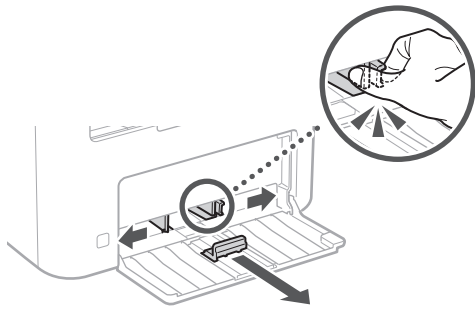


### 3 Chargement du papier

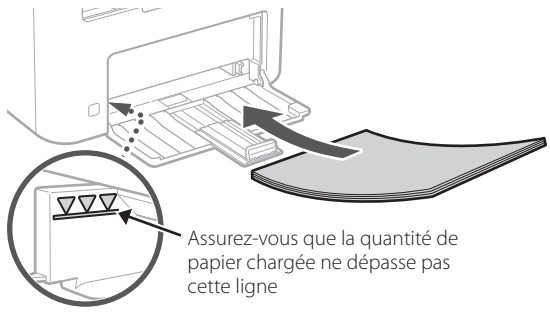
1.



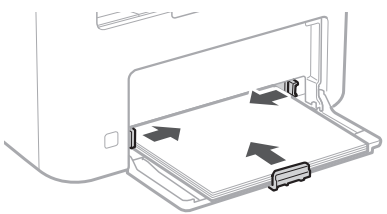
2.



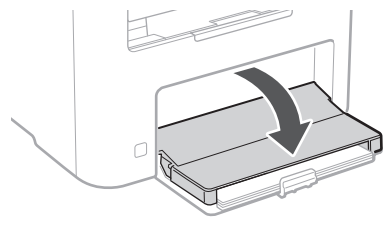
3.



4.



5.



### 4 Installation de l'équipement en option

➔ Si vous n'utilisez pas l'équipement en option, passez à l'étape 5.

#### Avant d'installer l'équipement en option

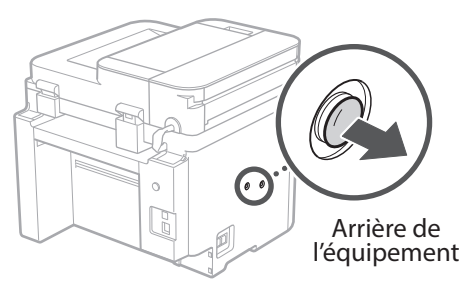
Après l'installation de la machine, effectuez les opérations suivantes avant d'installer la partie optionnelle :

1. Éteignez la machine et l'ordinateur.
2. Débrancher l'appareil de la prise secteur.
3. Débranchez tous les cordons et les câbles de l'appareil.

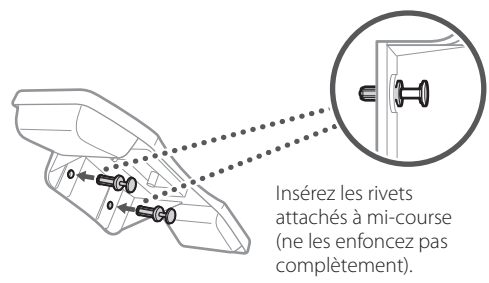
#### Combiné téléphonique

\* Le combiné téléphonique ne peut pas être utilisé avec certains modèles.

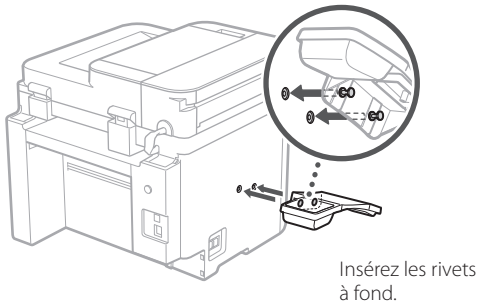
1.



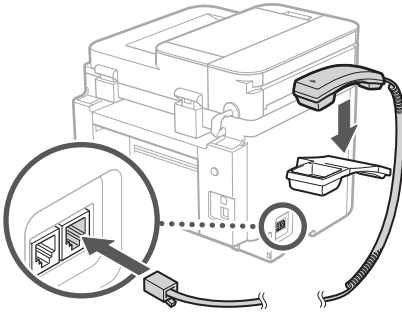
2.



3.

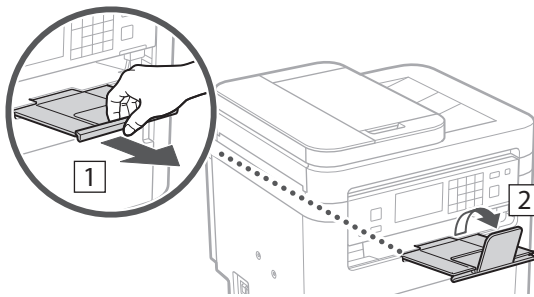


4.



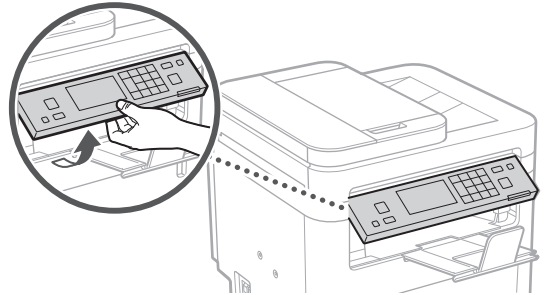
## 5 Installation du butoir de papier et du panneau de commande

1.



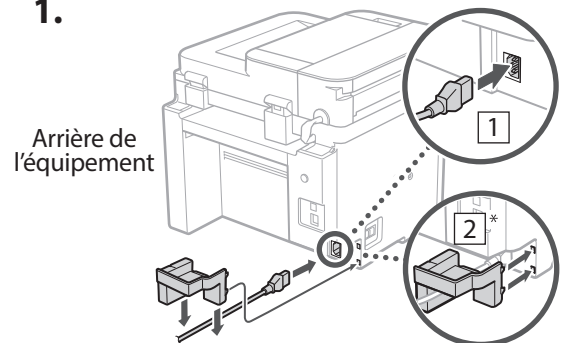
2.

\* Sur certains modèles, il n'est pas possible de changer l'inclinaison du panneau de commande.

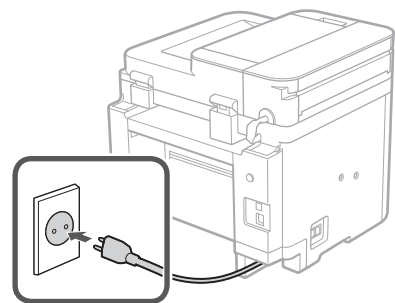


## 6 Branchement du câble d'alimentation

1.



2.

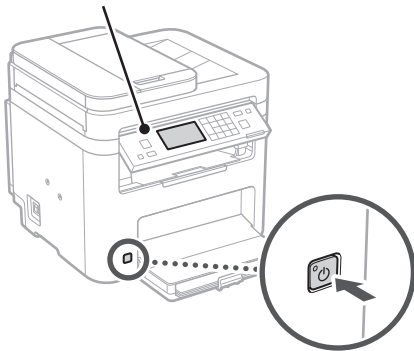


## 7 Réglages de base

Lorsque vous mettez en marche l'appareil pour la première fois, le guide de configuration s'affiche sur le panneau de commande. Effectuez la configuration initiale de la machine en suivant les instructions à l'écran.

Sur certains modèles, les éléments à sélectionner et la procédure à suivre pour faire des choix sont différents de ceux présentés dans ce document. Procédez comme indiqué dans les écrans affichés.

Panneau de commande



1. Sélectionnez la langue, puis le pays ou la région et enfin le fuseau horaire.
2. Définissez la date/heure actuelle.

## 8 Paramètres de sécurité

Pour éviter tout accès non autorisé à la machine, définissez des restrictions d'accès pour l'IU distante.



### Qu'est-ce que l'IU distante ?

L'IU distante vous permet d'utiliser le navigateur Web de votre ordinateur pour vérifier l'état de fonctionnement de la machine, modifier les paramètres et enregistrer des éléments dans le carnet d'adresses.

1. Pour utiliser l'IU distante, sélectionnez <Oui>. Pour continuer sans utiliser l'IU distante, sélectionnez <Non> et passez à l'étape 9.
2. Pour définir le code PIN d'accès à l'IU distante à cette étape, sélectionnez <Oui>.
  - Définissez le code PIN à utiliser pour accéder à l'IU distante.

- Pour définir le code PIN ultérieurement, sélectionnez <Non> et passez à l'étape 9.

### 3. Définissez le code PIN d'accès à l'IU distante.

- Saisissez un nombre puis sélectionnez <Appliquer>.
- Saisissez de nouveau le même code PIN sur l'écran suivant pour confirmation, puis sélectionnez <Appliquer>.

## 9 Réglage des paramètres du réseau

Faites les réglages pour la connexion de l'appareil à un réseau. Avant de poursuivre, vérifiez que l'ordinateur et le routeur sont correctement connectés au réseau.

- Vous ne pouvez pas utiliser un réseau local câblé et un réseau local sans fil en même temps.

### Réseau local sans fil

#### 1. Vérifiez le «SSID» et la «Clé de réseau» du routeur.



#### 2. Pour configurer les paramètres, sélectionnez <Oui> sur le panneau de commande.

#### 3. Sélectionnez le réseau avec un SSID correspondant.

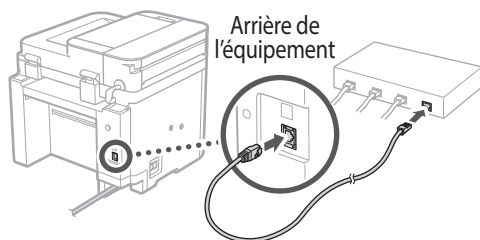
#### 4. Saisissez le mot de passe (clé de réseau), puis sélectionnez <Appliquer>.

#### 5. Sélectionnez <Oui> pour établir la connexion avec les paramètres sélectionnés.

Sélectionnez <Non> pour revenir à l'écran précédent.

## Réseau local câblé

Raccordez le routeur à l'appareil à l'aide d'un câble réseau, puis sélectionnez <Non> dans l'écran permettant de choisir la méthode de connexion au réseau.



## 10 Clôture du guide de configuration

### 1. Vérifiez le message et sélectionnez <Fermer>.

Pour pouvoir enregistrer le réglage de la date et de l'heure, la batterie doit avoir été chargée pendant 24 heures. Après avoir terminé le guide de configuration, veillez à laisser l'interrupteur d'alimentation principal de l'appareil sur ON pendant au moins 24 heures.

## 11 Installation du logiciel et des pilotes

Pour utiliser les fonctions d'impression, de télécopie et de numérisation du périphérique, vous devez installer les pilotes correspondants.

### Téléchargement à partir du site web de Canon

#### 1. Rechercher «Télécharger (nom du modèle)».

Télécharger XXXXXXXX



Exemple : Télécharger MF275dw

Si vous ne trouvez pas le site de téléchargement, allez sur

<https://global.canon/en/support/>

### 2. Téléchargez le logiciel et les pilotes, et installez-les sur votre ordinateur.

Pour utiliser la fonction de numérisation, installez l'application de numérisation «MF Scan Utility» et le pilote de numérisation.

### Installation à partir du CD/DVD-ROM fourni

#### 1. Chargez le CD/DVD-ROM dans votre ordinateur, puis installez le logiciel et les pilotes.

Pour une installation normale, sélectionnez «Installation rapide». En sélectionnant «Installation rapide», vous installez les pilotes avec le logiciel et les manuels standard.



Si un problème survient au cours de l'installation du pilote, reportez-vous à la section «Questions concernant les pilotes» dans «FAQ».

#### Accès aux FAQ

➔ p. 16 «Accès au manuel en ligne»

Ensuite, sur les modèles équipés d'une fonction de télécopie, configurez les réglages de télécopie.

## 12 Configuration de la télécopie

\*Ces réglages ne s'affichent pas sur les modèles non équipés d'une fonction de télécopie.

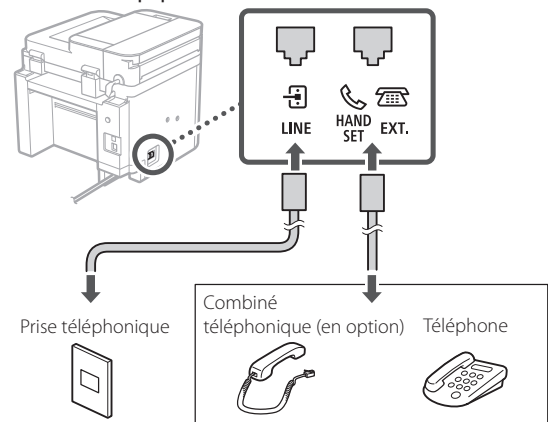
La première fois que vous sélectionnez <Fax> sur l'écran Accueil, le guide de configuration de la télécopie démarre.

### Procédure de configuration

1. Sélectionnez <Fax> sur l'écran Accueil.
2. Sélectionnez <Définir réglages immédiatement>.
3. Sélectionnez <Suivant>.
4. Saisissez le numéro de téléphone de l'unité, puis sélectionnez <Appliquer>.
5. Sélectionnez <Suivant>.
6. Saisissez le nom de l'unité (nom, nom de l'entreprise, etc.), puis sélectionnez <Appliquer>.
7. Sélectionnez <Suivant>.
8. Sélectionnez le mode de réception qui convient le mieux à la connexion de votre téléphone et à votre méthode de réception des appels.  
Consultez l'illustration ci-dessous et sélectionnez <Oui> ou <Non>. Pour finir, sélectionnez <Appliquer> pour activer le mode de réception.

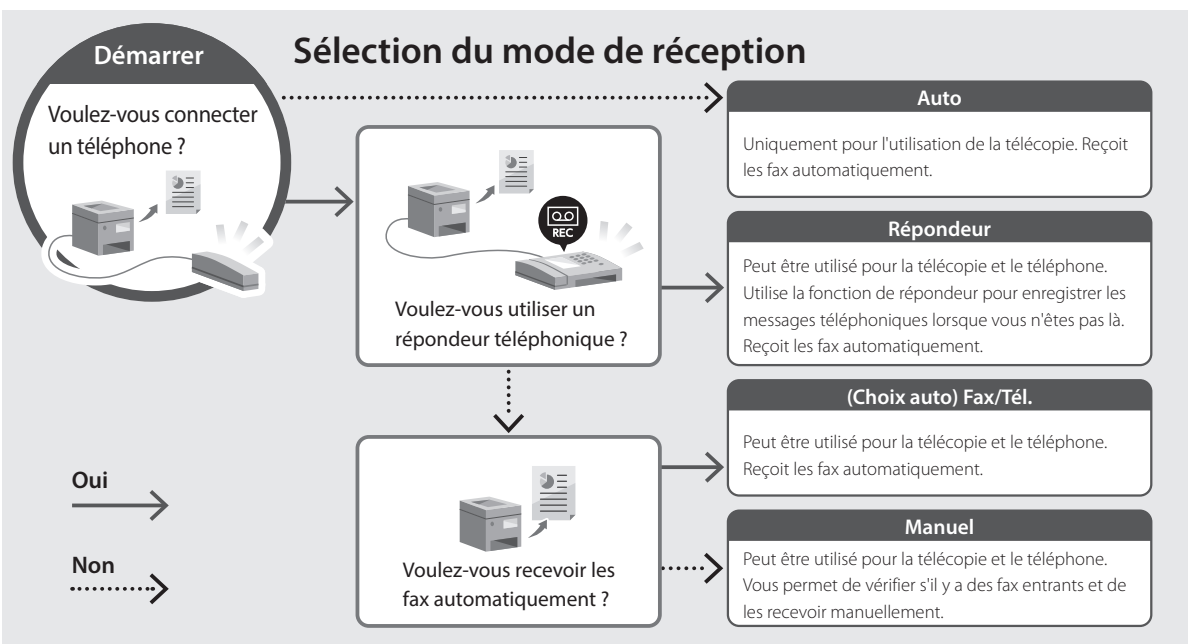
### 9. Raccordez l'appareil à une ligne téléphonique.

Arrière de l'équipement



Sélectionnez <Suivant> pour passer à l'écran suivant.

### 10. Une fois le raccordement terminé, sélectionnez <Oui>.



# Fonctions utiles et informations pratiques

## Accès au manuel en ligne

1. Scannez le code QR pour ouvrir le site web du manuel en ligne Canon.



Si le site ne s'ouvre pas, allez sur

<https://oip.manual.canon/>

2. Sélectionnez le manuel.

### Guide de l'utilisateur

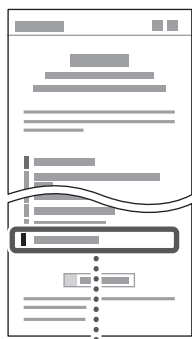
Cette section répertorie les fonctions de la machine, notamment les opérations, les réglages et les procédures d'utilisation de la machine.

### FAQ

Cette section répertorie les questions fréquemment posées et leurs réponses.



Si un problème survient au cours de l'installation du pilote, reportez-vous à la section «Questions concernant les pilotes».



Questions concernant les pilotes



## Utilisation de cette machine depuis un périphérique mobile (liaison avec les périphériques mobiles)

Cette machine peut être utilisée depuis des appareils mobiles tels que des smartphones. Il est ainsi facile d'imprimer des documents ou des photos depuis un appareil mobile et d'enregistrer les données numérisées sur cette machine sur un appareil mobile.



Guide de l'utilisateur

Voir «Liaison avec les périphériques mobiles».

## Gestion de la machine depuis un ordinateur (IU distante)



L'IU distante permet de gérer la machine à l'aide du navigateur Web d'un ordinateur. Vous pouvez l'utiliser pour vérifier l'état de fonctionnement de la machine, modifier les paramètres et enregistrer des éléments dans le carnet d'adresses.



Guide de l'utilisateur

Voir «Gestion de la machine depuis un ordinateur (IU distante)».

# Canon

MF275dw  
MF272dw

# Installations- anleitung

- Bewahren Sie diese Anleitung nach der Lektüre an einem sicheren Ort zum späteren Nachschlagen auf.
- Die Informationen in dieser Anleitung können ohne vorherige Ankündigung geändert werden.

En

Fr

De

It

Es

Ca

Eu

Pt

El

Da

Nl

No

Sv

Fi

Ru

Uk

Lv

Lt

Et

Pl

Cs

Sk

Sl

Hr

Hu

Ro

Bg

Tr

Ar

Fa

## 1 Wichtige Sicherheitsvorschriften

Lesen Sie diese Anweisungen unbedingt durch, bevor Sie das Gerät verwenden.

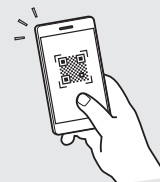
## 2 Installationsanleitung (dieses Dokument)

## 3 Anwenderhandbuch

In diesem Kapitel werden alle Verwendungsmöglichkeiten dieses Geräts erläutert.

### FAQ

In diesem Kapitel werden Probleme erläutert, die auftreten können, und wie diese Probleme behoben werden können.

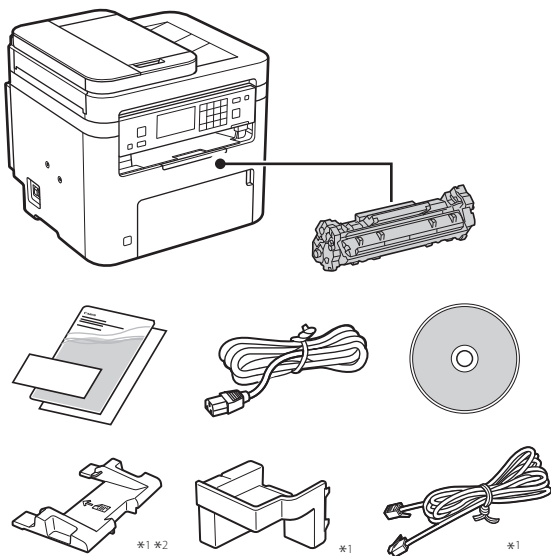


<https://oip.manual.canon/>

Siehe p. 24 „Zugriff auf das Online-Handbuch“ für weitere Angaben.

Sofern nicht anders angegeben, beziehen sich die in diesem Dokument verwendeten Abbildungen auf MF275dw.

## 1 Überprüfen der enthaltenen Elemente

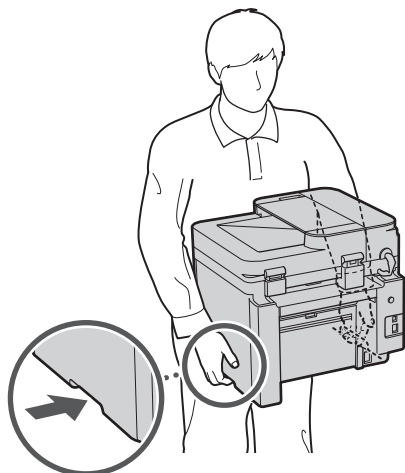


\*1 Bei einigen Modellen möglicherweise nicht enthalten.

\*2 Verwenden Sie dieses Fach, wenn Sie Originale im Format A6 über die Zufuhr scannen.

## 2 Entfernen des Verpackungsmaterials

1. Installieren Sie das Gerät an dem Ort, an dem es verwendet werden soll.

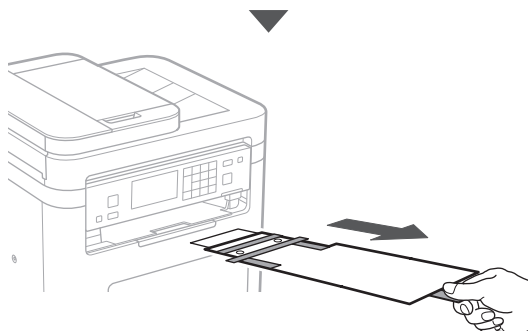
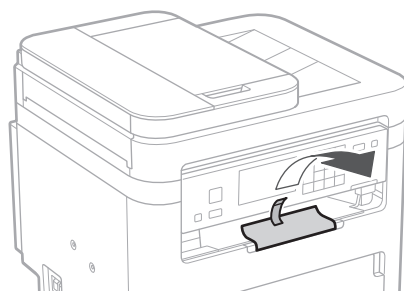
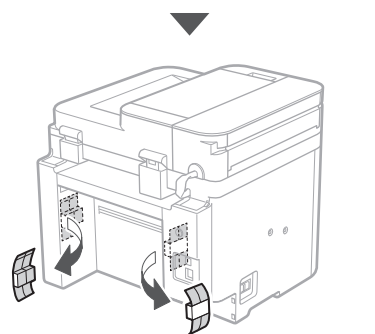
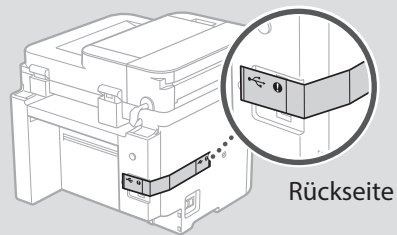


## 2. Entfernen Sie das gesamte Verpackungsmaterial.

Entfernen Sie alle Klebestreifen.



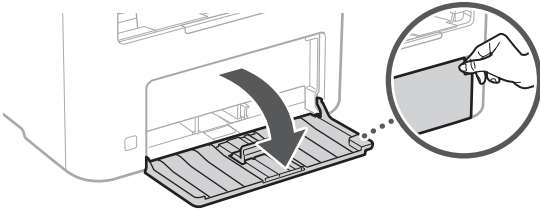
Entfernen Sie den Aufkleber, der den USB-Anschluss abdeckt, erst dann, wenn Sie den USB-Anschluss tatsächlich verwenden.



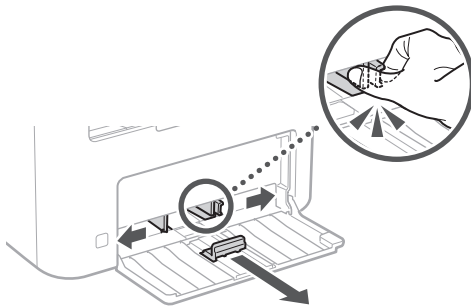


## 3 Einlegen von Papier

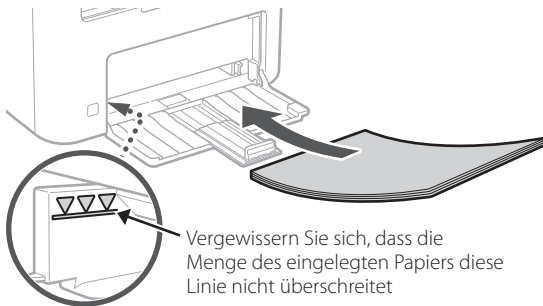
1.



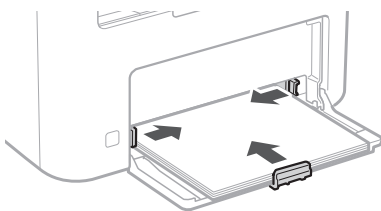
2.



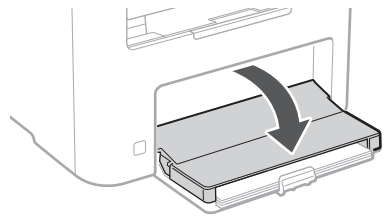
3.



4.



5.



## 4 Installieren von optionalen Teilen

**➔** Wenn Sie keine optionalen Teile verwenden, fahren Sie mit Schritt **5** fort.

### Vor der Installation von optionalen Teilen

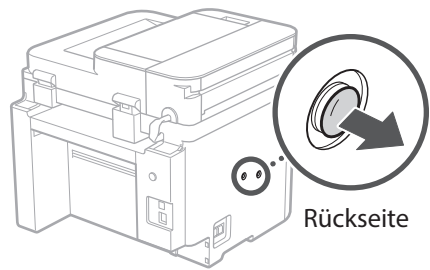
Führen Sie nach der Installation des Geräts Folgendes aus, bevor Sie optionale Teile installieren:

1. Schalten Sie das Gerät und Ihren Computer aus.
2. Ziehen Sie den Netzstecker des Geräts aus der Steckdose.
3. Trennen Sie alle Kabel und Leitungen vom Gerät.

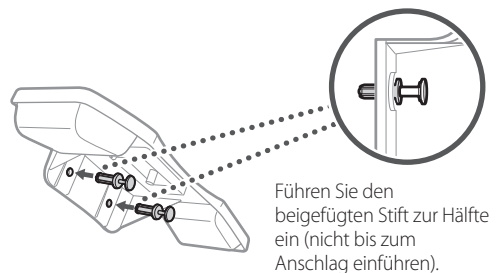
### Hörer

\* Der Hörer kann bei einigen Modellen nicht verwendet werden.

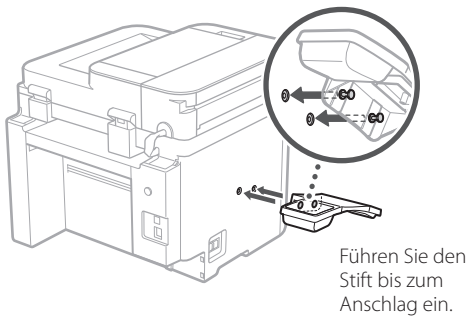
1.



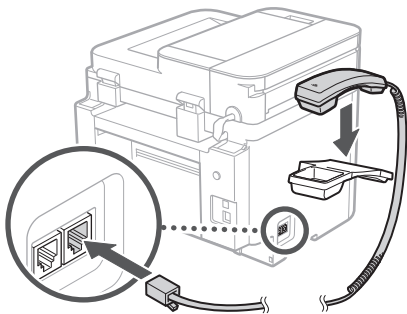
2.



3.

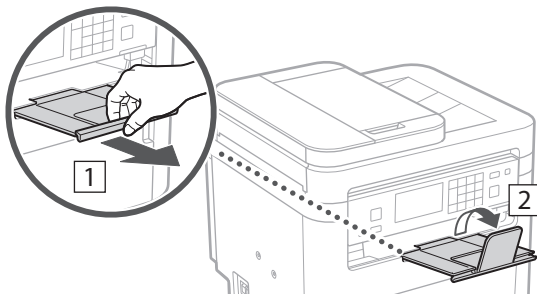


4.



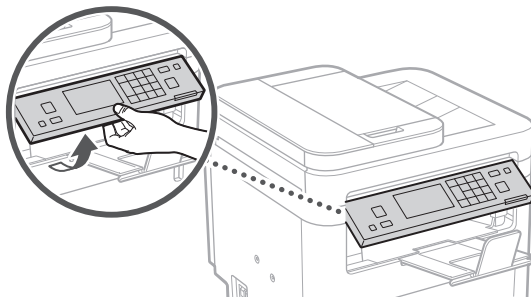
## 5 Einrichten des Papierstoppers und des Bedienfelds

1.



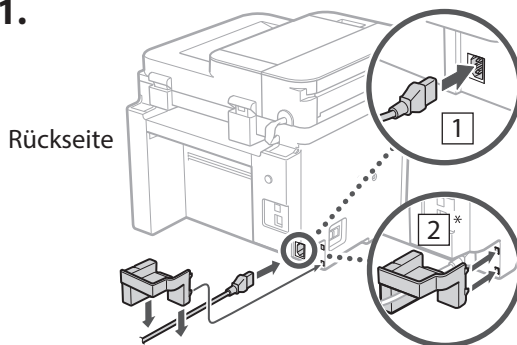
2.

\* Die Ausrichtung des Bedienfelds kann je nach Modell nicht geändert werden.



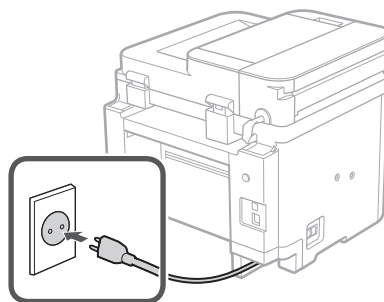
## 6 Anschließen des Netzkabels

1.



\* Bauen Sie das Teil in **2** ein, sofern es im Lieferumfang des Modells enthalten ist.

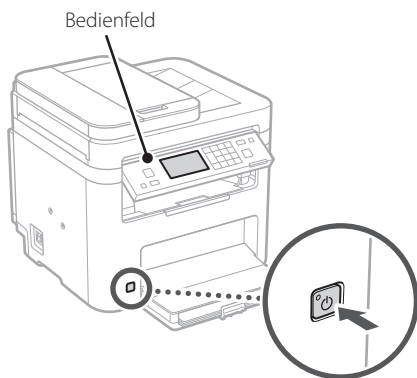
2.



## 7 Festlegen der Grundeinstellungen

Wenn Sie das Gerät zum ersten Mal einschalten, erscheint die Installationsanleitung auf dem Bedienfeld. Führen Sie die Erstkonfiguration des Geräts durch, indem Sie die Anweisungen auf dem Bildschirm befolgen.

Abhängig von Ihrem Modell können die zur Auswahl stehenden Elemente und die Vorgehensweise bei der Auswahl von den in diesem Dokument gezeigten abweichen. Gehen Sie wie in den angezeigten Bildschirmen vorgegeben vor.



1. Wählen Sie die Sprache, das Land oder die Region und dann die Zeitzone.
2. Wählen Sie das aktuelle Datum bzw. die Uhrzeit.

## 8 Festlegen der Sicherheitseinstellungen

Um unbefugten Zugriff auf das Gerät zu verhindern, legen Sie Zugriffseinschränkungen für Remote UI fest.



### Was ist Remote UI?

Mit Remote UI können Sie über den Webbrowser Ihres Computers den Betriebsstatus des Geräts prüfen, Einstellungen ändern und Einträge im Adressbuch speichern.

1. Um die Remote UI zu verwenden, wählen Sie <Ja>. Um fortzufahren, ohne die Remote UI zu verwenden, wählen Sie <Nein>, und fahren Sie mit Schritt 9 fort.
2. Um die PIN für den Zugriff auf die Remote UI festzulegen, wählen Sie <Ja>.

- Richten Sie die PIN für den Zugriff auf die Remote UI ein.
- Um die PIN später einzurichten, wählen Sie <Nein> und gehen Sie weiter zu Schritt 9.

### 3. Richten Sie die PIN für den Zugriff auf die Remote UI ein.

- Geben Sie eine beliebige Zahl ein, und wählen Sie dann <Anwenden>.
- Geben Sie im nächsten Bildschirm dieselbe PIN zur Bestätigung erneut ein, und wählen Sie <Anwenden>.

## 9 Festlegen der Netzwerkeinstellungen

Legen Sie die Einstellungen für den Anschluss des Geräts an ein Netzwerk fest. Bevor Sie fortfahren, müssen Sie prüfen, ob der Computer und der Router korrekt an das Netzwerk angeschlossen sind.

- Sie können ein kabelgebundenes LAN und drahtloses LAN nicht gleichzeitig verwenden.

### Wireless LAN

#### 1. Überprüfen Sie die „SSID“ und den „Netzwerkschlüssel“ des Routers.



#### 2. Um die Einstellungen zu konfigurieren, wählen Sie <Ja> auf dem Bedienfeld.

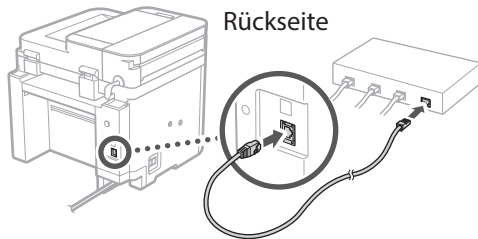
#### 3. Wählen Sie das Netzwerk mit einer passenden SSID aus.

#### 4. Geben Sie das Passwort (Netzwerkschlüssel) ein, und wählen Sie <Anwenden>.

#### 5. Wählen Sie <Ja>, um eine Verbindung mit den gewählten Einstellungen herzustellen. Wählen Sie <Nein>, um zum vorherigen Bildschirm zurückzukehren.

## Wired LAN

Schließen Sie den Router mit einem LAN-Kabel an das Gerät an, und wählen Sie dann <Nein> im Bildschirm zur Auswahl der Verbindungsart mit dem Netzwerk.



## 10 Beenden der Installationsanleitung

### 1. Überprüfen Sie die Meldung, und wählen Sie <Schließen>.

Zum Speichern der Datums-/Zeiteinstellungen muss die Batterie 24 Stunden lang aufgeladen werden. Nachdem Sie die Installationsanleitung beendet haben, lassen Sie die Stromversorgung des Geräts mindestens 24 Stunden lang eingeschaltet.

## 11 Installieren der Software/ Treiber

Um die Druck-, Fax- und Scanfunktionen des Geräts nutzen zu können, müssen Sie die entsprechenden Treiber installieren.

### Herunterladen von der Canon Website

#### 1. Suchen Sie nach „(Modellname) Download“.

XXXXXXXX download



Beispiel: MF275dw download

Wenn Sie die Download-Seite nicht finden können, gehen Sie zu

<https://global.canon/en/support/>

### 2. Laden Sie die Software und die Treiber herunter, und installieren Sie diese auf Ihrem Computer.

Installieren Sie die Scananwendung „MF Scan Utility“ und den Scantreiber, um die Scanfunktion zu nutzen.

## Installieren von der mitgelieferten CD/ DVD-ROM

### 1. Legen Sie die CD/DVD-ROM in Ihren Computer ein, und installieren Sie die Software und die Treiber.

Wählen Sie für die normale Installation „Einfache Installation“. Die Auswahl „Einfache Installation“ installiert die Treiber zusammen mit der Standardsoftware und den Handbüchern.



Wenn während der Installation ein Problem auftritt, schlagen Sie unter „Fragen in Bezug auf Druckertreiber“ in „FAQ“ nach.

**Zugriff auf FAQ**



p. 24 „Zugriff auf das Online-Handbuch“

Bei Modellen mit einer Faxfunktion konfigurieren Sie als nächstes die Fax Einstellungen.

## 12 Fax-Installation

\* Diese Einstellungen erscheinen nicht bei Modellen ohne Faxfunktion.

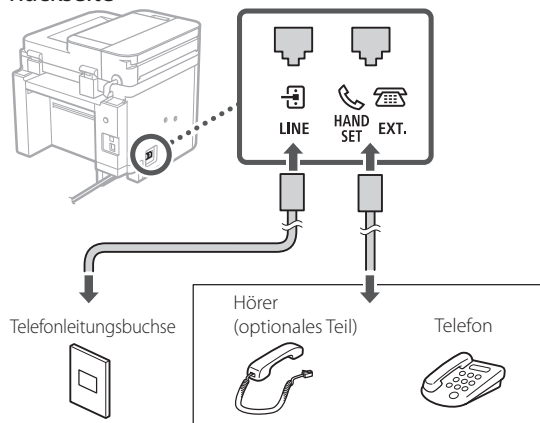
Wenn Sie auf dem Startbildschirm zum ersten Mal <Fax> auswählen, wird die Fax-Installationsanleitung gestartet.

### Einrichtungsverfahren

1. Wählen Sie <Fax> auf dem Startbildschirm.
2. Wählen Sie <Jetzt einrichten>.
3. Wählen Sie <Weiter>.
4. Geben Sie die Rufnummer der Einheit ein, und wählen Sie <Anwenden>.
5. Wählen Sie <Weiter>.
6. Geben Sie den Namen der Einheit ein (Name und Firmenname usw.), und wählen Sie <Anwenden>.
7. Wählen Sie <Weiter>.
8. Wählen Sie den Empfangsmodus, der am besten zu Ihrem Telefonanschluss sowie der Art und Weise, wie Sie Anrufe empfangen, passt. Sehen Sie sich die Abbildung unten an, und wählen Sie <Ja> oder <Nein>. Wählen Sie schließlich <Anwenden>, um den Empfangsmodus einzurichten.

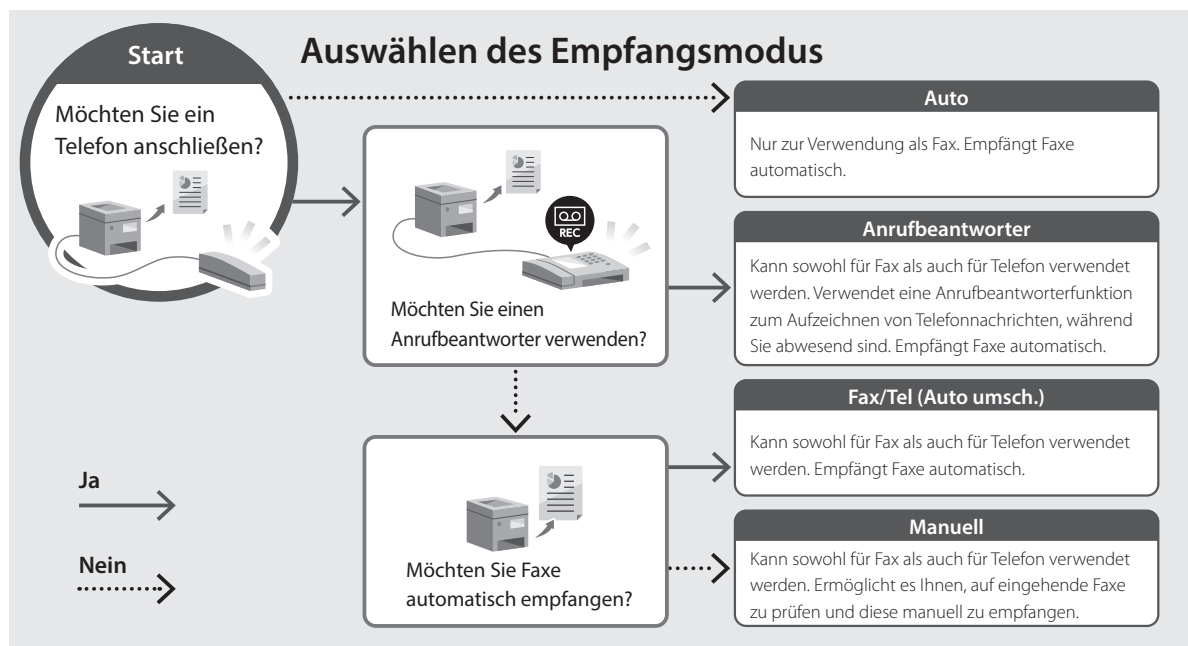
### 9. Schließen Sie das Gerät an eine Telefonleitung an.

Rückseite



Wählen Sie <Weiter>, um zum nächsten Bildschirm zu gelangen.

### 10. Wenn Sie die Verbindung hergestellt haben, wählen Sie <Ja>.



# Nützliche Funktionen und hilfreiche Informationen

## Zugriff auf das Online-Handbuch

1. Scannen Sie den QR-Code, um die Website mit dem Canon Online-Handbuch zu öffnen.



Wenn die Website nicht geöffnet werden kann, gehen Sie zu

<https://oip.manual.canon/>


2. Wählen Sie das Handbuch aus.

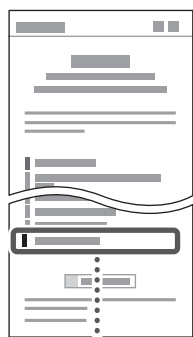
### Anwenderhandbuch


In diesem Kapitel werden die Funktionen des Geräts einschließlich des Betriebs, der Einstellungen und der Bedienungsverfahren erläutert.

### FAQ

In diesem Kapitel werden häufig gestellte Fragen und deren Antworten aufgelistet.

 Wenn während der Treiberinstallation ein Problem auftritt, schlagen Sie unter „Fragen in Bezug auf Druckertreiber“ nach.



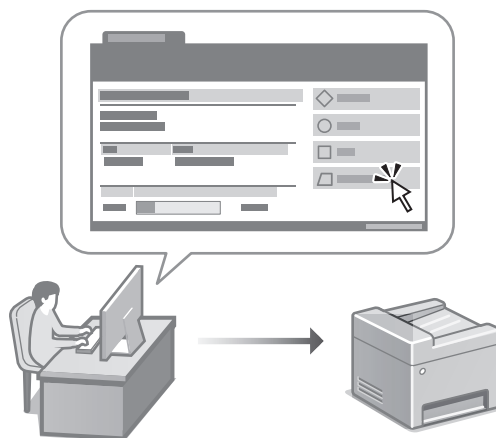
Fragen in Bezug auf Druckertreiber 

## Zugriff auf dieses Gerät über ein Mobilgerät (Verknüpfung mit Mobilgeräten)

Sie können dieses Gerät über Mobilgeräte wie beispielsweise Smartphones bedienen. So können Sie ganz einfach Dokumente oder Photos von einem Mobilgerät aus drucken und die mit diesem Gerät gescannten Daten auf einem Mobilgerät speichern.

- ➔ Anwenderhandbuch  
Siehe „Verknüpfung mit Mobilgeräten“.

## Verwalten des Geräts über einen Computer (Remote UI)



Mit Remote UI kann dieses Gerät über den Webbrowser auf einem Computer verwaltet werden. Sie können damit den Betriebsstatus des Geräts prüfen, Einstellungen ändern und Einträge im Adressbuch speichern.

- ➔ Anwenderhandbuch  
Siehe „Verwalten des Geräts über einen Computer (Remote UI)“.

# Canon

MF275dw  
MF272dw

# Guida all'installazione

- Dopo aver letto questa guida, conservarla in un luogo sicuro per riferimento futuro.
- Le informazioni contenute in questa guida sono soggette a modifiche senza preavviso.

## 1 Istruzioni importanti sulla sicurezza

Accertarsi di leggere queste istruzioni prima di utilizzare la macchina.

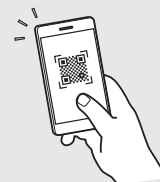
## 2 Guida all'installazione (questo documento)

## 3 Guida per l'utente

Questa sezione spiega tutte le modalità di utilizzo di questa macchina.

### FAQ

Questa sezione descrive i problemi che potrebbero verificarsi e come risolverli.



<https://oip.manual.canon/>

Consultare p. 32 "Accesso al manuale online" per maggiori informazioni.

En

Fr

De

It

Es

Ca

Eu

Pt

El

Da

Nl

No

Sv

Fi

Ru

Uk

Lv

Lt

Et

Pl

Cs

Sk

Sl

Hr

Hu

Ro

Bg

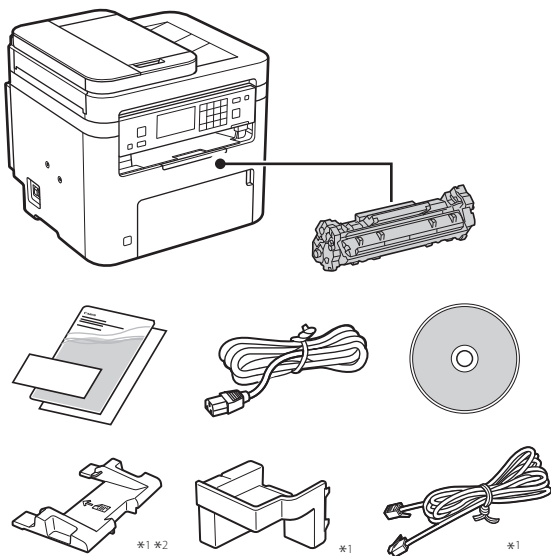
Tr

Ar

Fa

Salvo diversa indicazione, le illustrazioni utilizzate in questo documento sono relative al MF275dw.

## 1 Controllo degli elementi inclusi

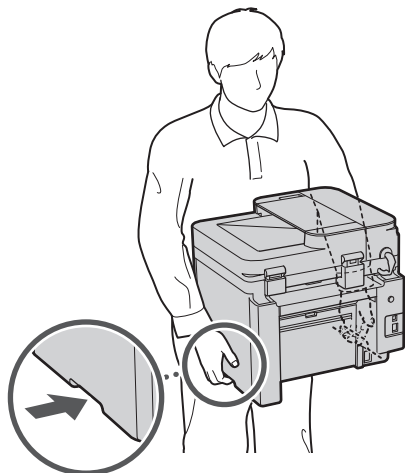


\*1 In alcuni modelli potrebbe non essere incluso.

\*2 Utilizzare questo tipo quando si esegue la scansione di originali in formato A6 con l'alimentatore.

## 2 Rimozione dei materiali di imballaggio

### 1. Installare la macchina nella posizione in cui verrà utilizzata.

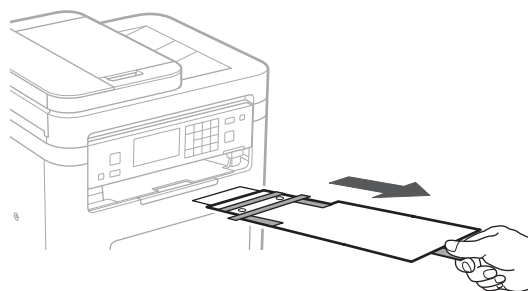
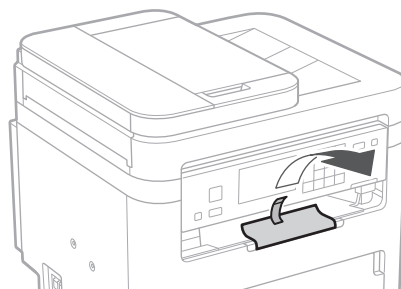
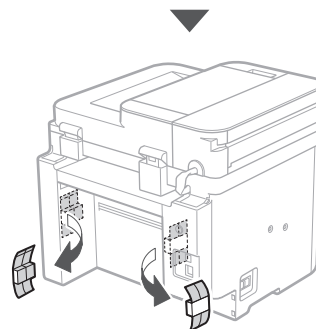
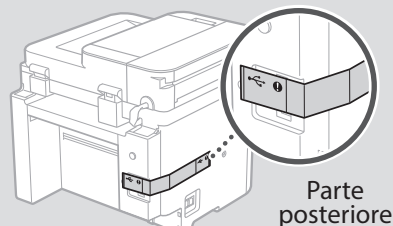


### 2. Rimuovere tutti materiali di imballaggio.

Rimuovere tutto il nastro.



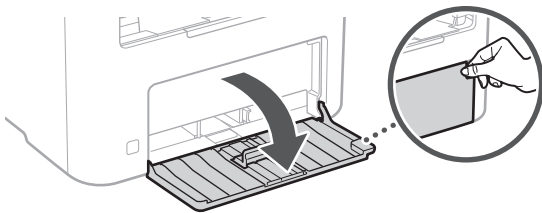
Non rimuovere l'adesivo che protegge la porta USB finché non la si utilizza.



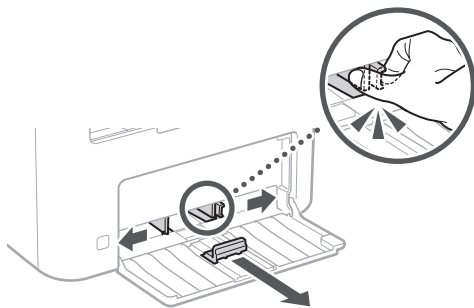


## 3 Caricamento carta

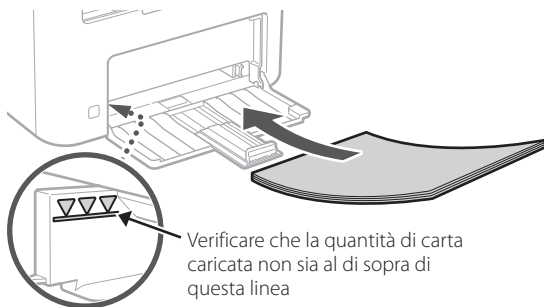
1.



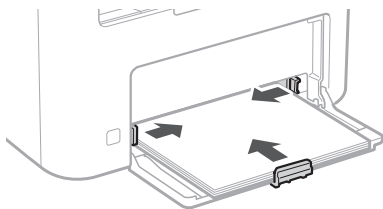
2.



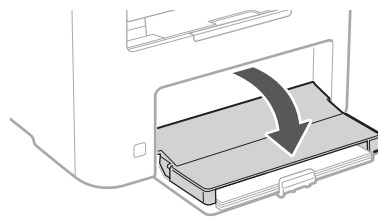
3.



4.



5.



## 4 Installazione della parte opzionale

➔ Se non si utilizza la parte opzionale, andare al passaggio successivo **5**.

### Prima di installare la parte opzionale

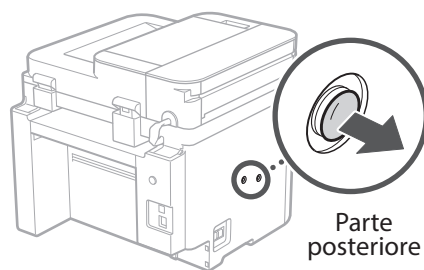
Una volta installata la macchina, procedere come segue prima di installare la parte opzionale:

1. Spegnere la macchina e il computer.
2. Scollegare la macchina dalla presa di corrente.
3. Scollegare tutti i fili e i cavi dalla macchina.

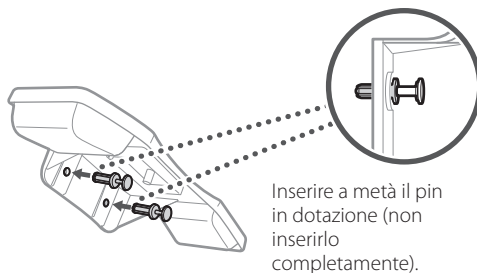
### Ricevitore

\* Il ricevitore non può essere utilizzato con alcuni modelli.

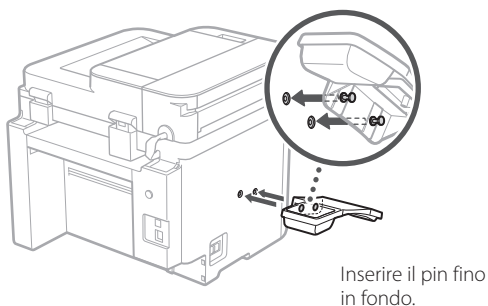
1.



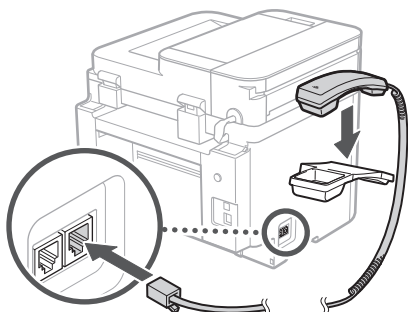
2.



3.

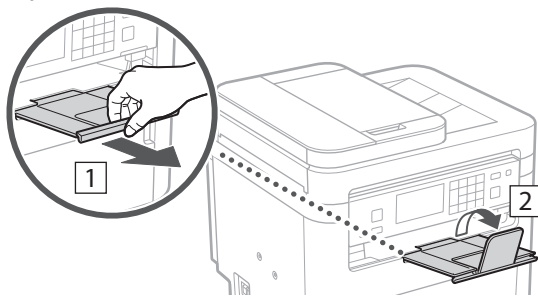


4.



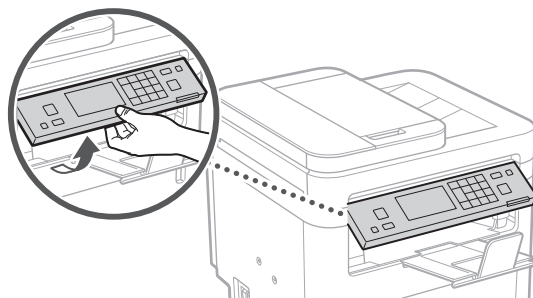
## 5 Installazione del fermo carta e configurazione del pannello operativo

1.



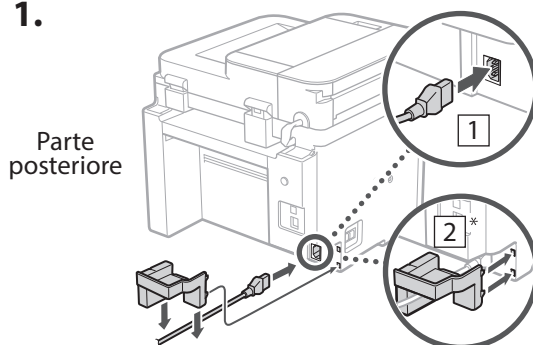
2.

\* A seconda del modello in uso, l'orientamento del pannello operativo potrebbe non essere modificabile.



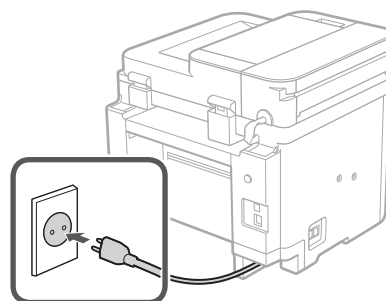
## 6 Connessione del cavo di alimentazione

1.



\* Installare la parte in 2 se è inclusa in dotazione con il modello.

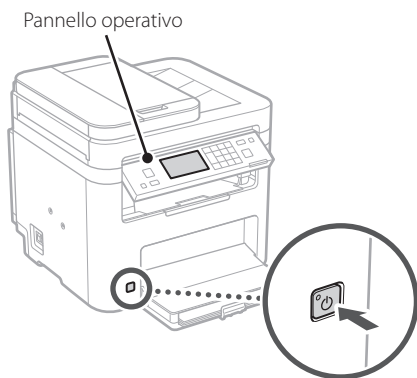
2.



## 7 Specifica delle impostazioni di base

Quando si accende la macchina per la prima volta, sul pannello dei comandi compare la Guida all'installazione. Eseguire la procedura di impostazione iniziale seguendo le istruzioni su schermo.

A seconda del modello, le voci selezionabili e la procedura di selezione potrebbero differire da quelle mostrate in questo documento. Procedere come indicato nelle schermate mostrate.



1. Selezionare la lingua, il paese o la regione e il fuso orario.
2. Impostare la data e l'ora attuali.

## 8 Specifica delle impostazioni di sicurezza

Per impedire l'accesso non autorizzato alla macchina, impostare le restrizioni di accesso per la IU remota.



### Che cos'è la IU remota?

La IU remota consente di utilizzare il browser del computer per verificare lo stato operativo della macchina, modificare le impostazioni e salvare le voci nella Rubrica.

1. Per utilizzare l'IU remota, selezionare <Sì>. Per continuare senza utilizzare l'IU remota, selezionare <No> e procedere al passaggio **9**.
2. Per impostare qui il PIN di accesso IU remota, selezionare <Sì>.

- Impostare il PIN utilizzato per accedere all'IU remota.
- Per impostare il PIN in un secondo momento, selezionare <No> e procedere al passaggio **9**.

### 3. Impostare il PIN di accesso all'IU remota.

- Immettere un numero qualsiasi, quindi selezionare <Applica>.
- Immettere nuovamente lo stesso PIN nella schermata successiva per confermare e selezionare <Applica>.

## 9 Specifica delle impostazioni di rete

Specificare le impostazioni per collegare la macchina a una rete. Prima di procedere, verificare che il computer e il router siano correttamente collegati alla rete.

- Non è possibile utilizzare contemporaneamente una LAN cablata e una LAN wireless.

### LAN wireless

1. Verificare l'"SSID" del router e la "Chiave di rete".



2. Per configurare le impostazioni, selezionare <Sì> sul pannello operativo.

3. Selezionare la rete con un SSID corrispondente.

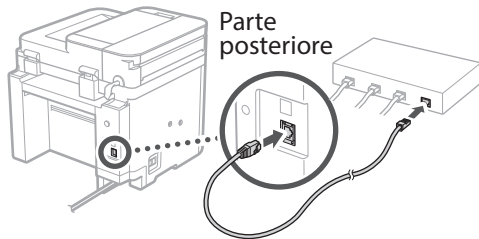
4. Immettere la password (chiave di rete) e selezionare <Applica>.

5. Selezionare <Sì> per collegarsi utilizzando le impostazioni scelte.

Selezionare <No> per tornare alla schermata precedente.

## LAN cablata

Collegare il router alla macchina con un cavo LAN, quindi selezionare <No> nella schermata per selezionare la modalità di connessione alla rete.



## 10 Terminare la Guida all'Installazione

### 1. Verificare il messaggio e selezionare <Chiudi>.

Per salvare le impostazioni di data/ora, la batteria deve essere caricata per 24 ore. Dopo aver terminato la Guida all'installazione, assicurarsi di lasciare la macchina collegata all'alimentazione di rete per almeno 24 ore.

## 11 Installazione del software/driver

Per utilizzare le funzioni di stampa, fax e scansione della macchina, è necessario installare i rispettivi driver.

### Download dal sito web Canon

#### 1. Cercare "(nome modello) download".



Esempio: Scaricare MF275dw

Se non si riesce a trovare il sito di download, visitare <https://global.canon/en/support/>

#### 2. Scaricare il software e i driver, quindi installarli sul computer.

Per utilizzare la funzione di scansione, installare l'applicazione di scansione "MF Scan Utility" e il driver di scansione.

## Installazione dal CD/DVD-ROM fornito

### 1. Inserire il CD/DVD-ROM nel computer, quindi installare il software e i driver.

Per un'installazione normale, selezionare "Installazione semplice". Se si seleziona "Installazione semplice", vengono installati i driver insieme al software standard e ai manuali.



Se si verifica un problema durante l'installazione, consultare "Domande relative ai driver" nelle "FAQ".

**Accesso alle FAQ**



p. 32 "Accesso al manuale online"

Sui modelli dotati della funzione fax, configurare successivamente le impostazioni del fax.

## 12 Configurazione del Fax

\*Queste impostazioni non vengono visualizzate sui modelli privi della funzione fax.

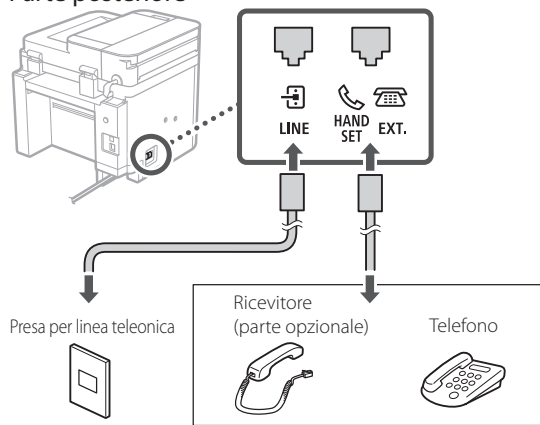
La prima volta che si seleziona <Fax> nella schermata iniziale, si avvia la Guida alla configurazione del fax.

### Procedura di configurazione

1. Selezionare <Fax> nella schermata principale.
2. Selezionare <Configura ora>.
3. Selezionare <Avanti>.
4. Immettere il numero di telefono dell'unità e selezionare <Applica>.
5. Selezionare <Avanti>.
6. Immettere il nome dell'unità (nome e nome dell'azienda, ecc.) e selezionare <Applica>.
7. Selezionare <Avanti>.
8. Selezionare la modalità di ricezione più adatta alla propria connessione telefonica e al modo in cui si ricevono le chiamate.  
Fare riferimento all'illustrazione seguente e selezionare <Si> o <No>. Infine, selezionare <Applica> per impostare la modalità di ricezione.

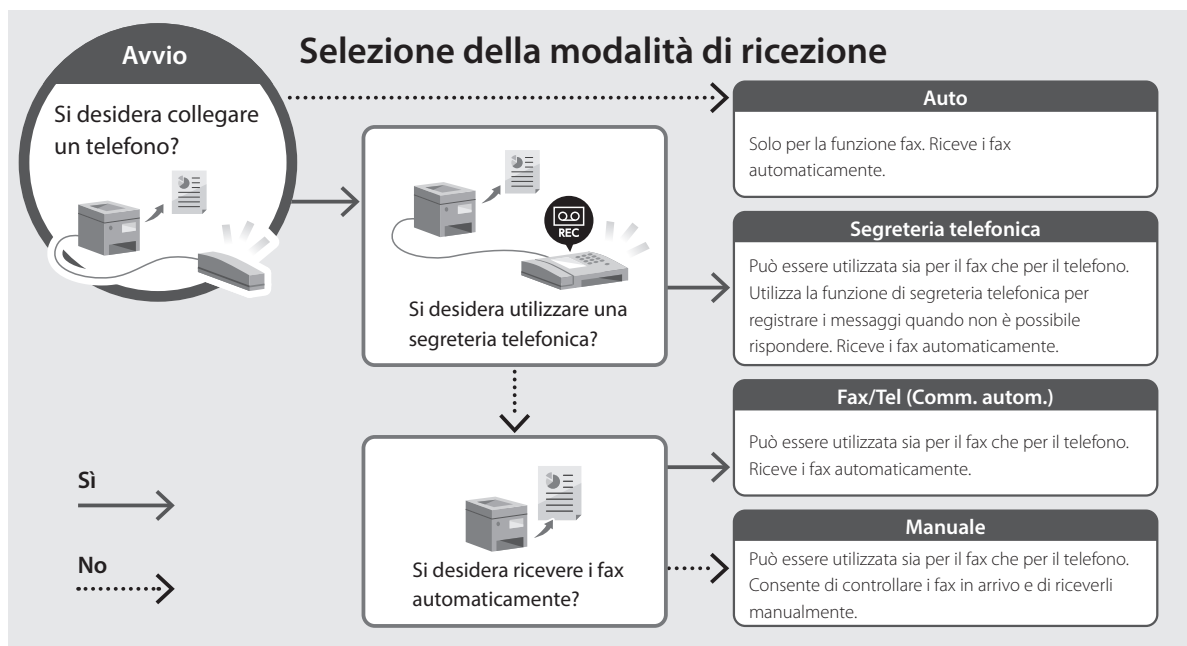
### 9. Collegare la macchina a una linea telefonica.

Parte posteriore



Selezionare <Avanti> per passare alla schermata successiva.

### 10. Una volta completata la connessione, selezionare <Si>.



# Funzioni e informazioni utili

## Accesso al manuale online

1. Eseguire la scansione del codice QR per aprire il sito web del manuale online Canon.



Se il sito web non si apre, visitare

<https://oip.manual.canon/>


2. Selezionare il manuale.

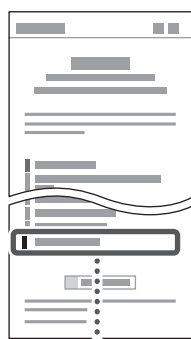
### Guida per l'utente

Questa sezione elenca le funzioni della macchina, incluse le relative operazioni, impostazioni e procedure operative.

### FAQ

Questa sezione elenca le domande frequenti e le relative risposte.

 Se si verifica un problema durante l'installazione del driver, consultare "Domande relative ai driver".

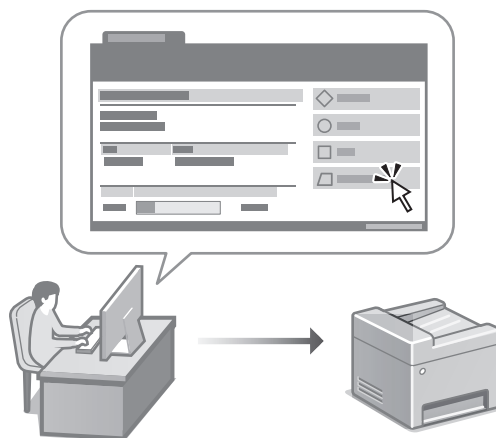


## Utilizzo della macchina da un dispositivo mobile (collegamento con dispositivi mobili)

Questa macchina può essere utilizzata da dispositivi mobili, come uno smartphone. Ciò facilita la stampa di documenti o foto da un dispositivo mobile e il salvataggio dei dati acquisiti su questa macchina su un apparecchio mobile.

- ➔ Guida per l'utente  
Consultare "Collegamento a dispositivi mobili".

## Gestione della macchina da computer (IU remota)



La IU remota consente di gestire questa macchina utilizzando il browser su un computer. È possibile utilizzarla per verificare lo stato operativo della macchina, modificare le impostazioni e salvare le voci nella Rubrica.

- ➔ Guida per l'utente  
Consultare "Gestione della macchina da computer (IU remota)".

# Canon

MF275dw  
MF272dw

# Guía de configuración

## 1 Instrucciones importantes de seguridad

Recuerde leer estas instrucciones antes de usar el equipo.

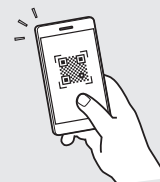
## 2 Guía de configuración (este documento)

## 3 Guía de usuario

En esta sección se explican todas las formas en que se puede utilizar el equipo.

### FAQ

En esta sección se describen los problemas que pueden surgir y cómo resolverlos.



<https://oip.manual.canon/>

Puede consultar los detalles en p. 40 "Acceso al manual en línea".

- Cuando haya leído esta guía, guárdela en un lugar seguro para poder consultarla en el futuro.
- La información de esta guía puede sufrir cambios sin previo aviso.

En

Fr

De

It

Es

Ca

Eu

Pt

El

Da

Nl

No

Sv

Fi

Ru

Uk

Lv

Lt

Et

Pl

Cs

Sk

Sl

Hr

Hu

Ro

Bg

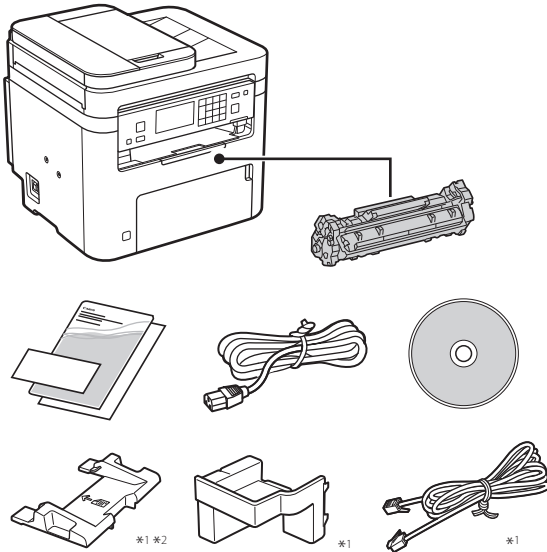
Tr

Ar

Fa

A menos que se indique lo contrario, las ilustraciones utilizadas en este documento se corresponden con MF275dw.

## 1 Comprobación de los elementos incluidos

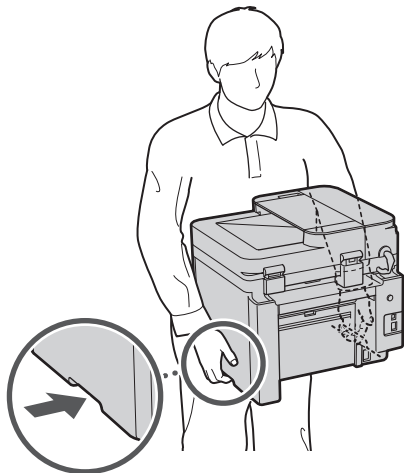


\*1 Puede no estar incluida con algunos modelos.

\*2 Utilícela cuando escanee originales de tamaño A6 con el alimentador.

## 2 Retirar el material de embalaje

1. Instale el equipo allí donde se va a utilizar.

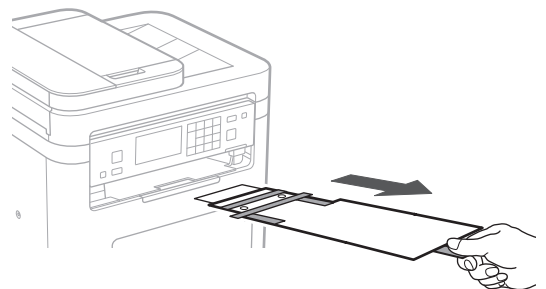
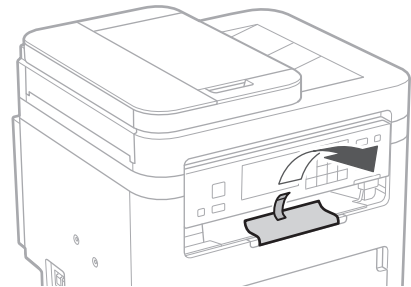
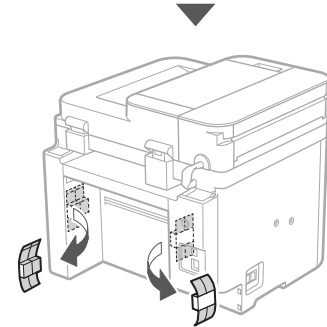
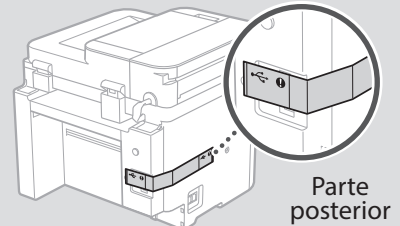


## 2. Retire todo el material de embalaje.

Retire toda la cinta adhesiva.



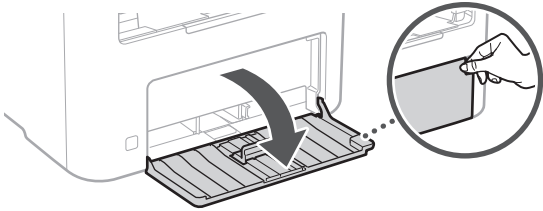
No retire la pegatina que cubre el puerto USB hasta que vaya a utilizar el puerto USB.



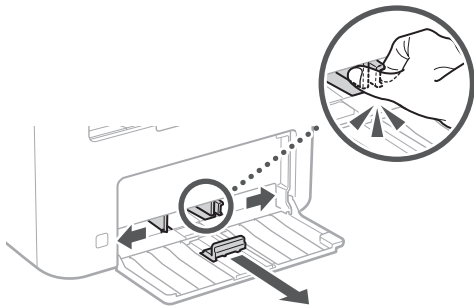


## 3 Cargar papel

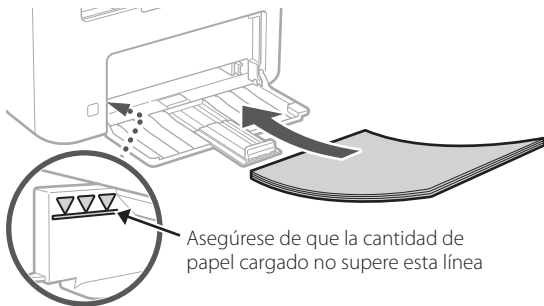
1.



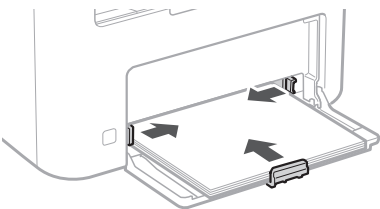
2.



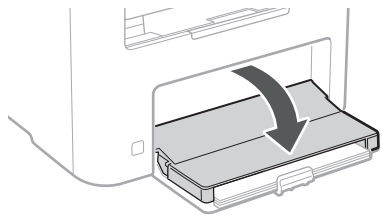
3.



4.



5.



## 4 Instalación de la pieza opcional

➔ Si no utiliza la pieza opcional, continúe en el paso 5.

### Antes de instalar la pieza opcional

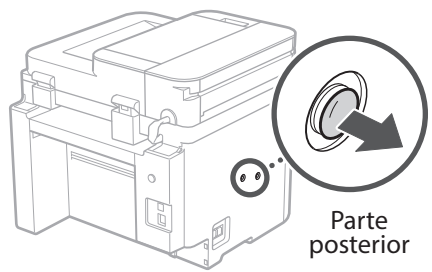
Una vez instalado el equipo, haga lo siguiente antes de instalar la pieza opcional:

1. Apague el equipo y el ordenador.
2. Desenchufe el equipo de la toma de corriente.
3. Desconecte todos los cables del equipo.

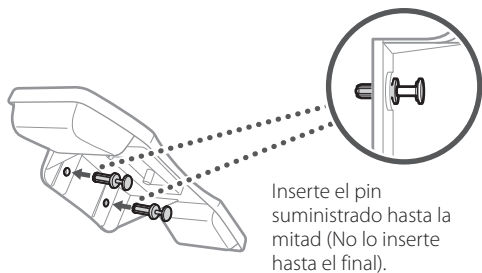
### Teléfono

\* El teléfono no se puede utilizar con algunos modelos.

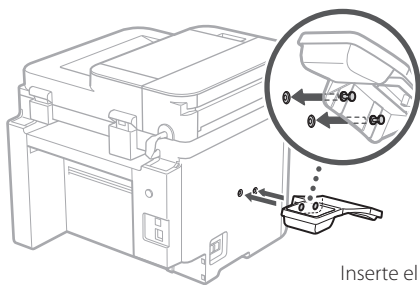
1.



2.

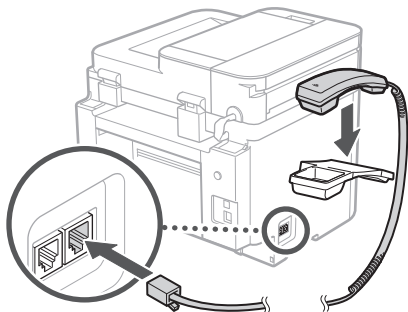


3.



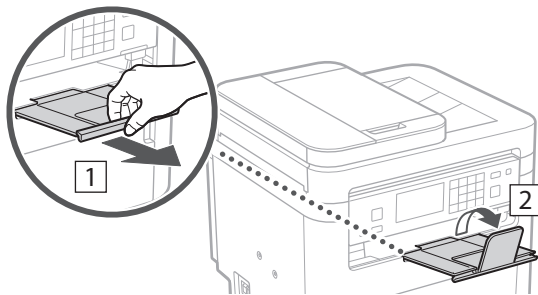
Inserte el pin hasta el final.

4.



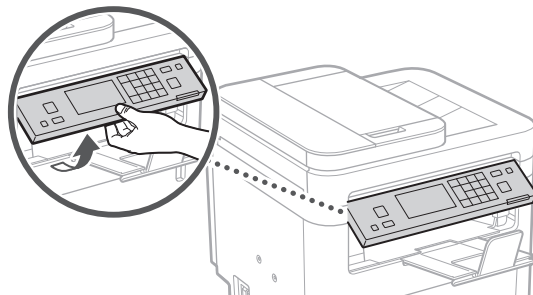
## 5 Configuración del tope de papel y del panel de control

1.



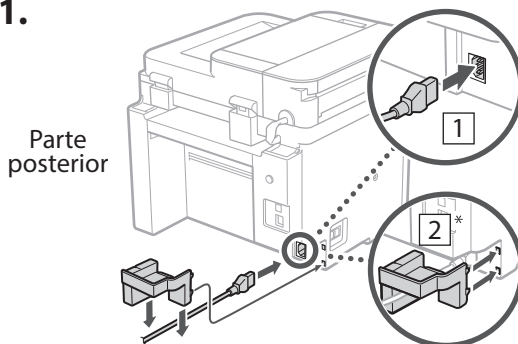
2.

\* Es posible que no se pueda orientar el panel de control según el modelo.



## 6 Conexión del cable de alimentación

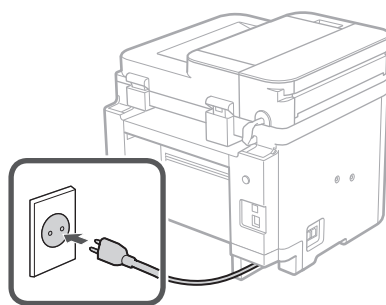
1.



Parte posterior

\* Instale la pieza en 2 si se suministra con el modelo.

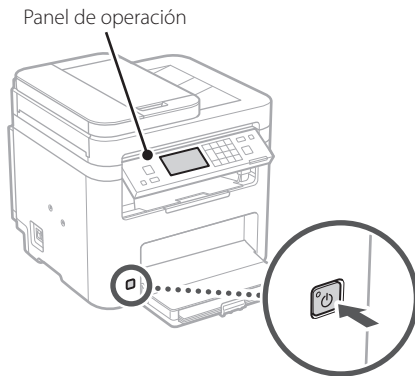
2.



## 7 Especificar las opciones básicas

Al encender el equipo por primer vez, aparecerá la Guía de configuración en el panel de control. Realice la configuración inicial de la máquina siguiendo las instrucciones en pantalla.

Dependiendo del modelo, los elementos que pueden seleccionarse y el procedimiento para realizar selecciones pueden ser distintos a los que se muestran en este documento. Continúe siguiendo las indicaciones de las pantallas que aparecen.



1. Seleccione el idioma, el país o región y, luego, el huso horario.
2. Configure la fecha/hora actual.

## 8 Especificar las opciones de seguridad

Para evitar un acceso no autorizado al equipo, establezca restricciones de acceso para la IU remota.



### ¿Qué es la IU remota?

Con la IU remota puede utilizar el navegador web de su ordenador para consultar el estado operativo del equipo, cambiar ajustes y guardar elementos en la Libreta de direcciones.

1. Para usar la IU remota, seleccione <Sí>.

Para continuar sin utilizar la IU remota, seleccione <No> y continúe en el paso **9**.

2. Para establecer el PIN de acceso a la IU remota, seleccione <Sí>.

- Establezca el PIN que se deberá utilizar para acceder a la IU remota.
- Para configurar el PIN más tarde, seleccione <No> y continúe con el paso **9**.

3. Establezca el PIN de acceso a la IU remota.

- Introduzca cualquier número y seleccione <Aplicar>.
- Vuelva a introducir el mismo PIN en la pantalla siguiente para confirmarlo y seleccione <Aplicar>.

## 9 Especificar las opciones de red

Especifique las opciones para conectar el equipo a una red. Antes de continuar, compruebe que el ordenador y el router están correctamente conectados a la red.

- No puede utilizar un red LAN por cable y una red LAN inalámbrica al mismo tiempo.

### Red inalámbrica

1. Compruebe el "SSID" y la "Clave de red" del router.



2. Para configurar las opciones, seleccione <Sí> en el panel de operación.

3. Seleccione la red con el SSID correspondiente.

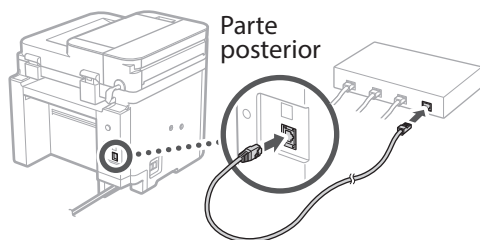
4. Introduzca la contraseña (clave de red) y seleccione <Aplicar>.

5. Seleccione <Sí> para conectar usando las opciones seleccionadas.

Seleccione <No> para volver a la pantalla anterior.

## Red cableada

Conecte el router a un equipo con un cable de red LAN y seleccione <No> en la pantalla para seleccionar cómo desea conectarse a la red.



## 10 Finalización de la Guía de configuración

### 1. Compruebe el mensaje y seleccione <Cerrar>.

Para guardar los ajustes de fecha/hora, la batería debe cargarse durante 24 horas. Después de terminar la Guía de configuración, asegúrese de dejar el equipo conectado a la red eléctrica durante al menos 24 horas.

## 11 Instalación del software/controladores

Para utilizar las funciones de impresión, fax y escáner del equipo, debe instalar los controladores respectivos.

### Descarga del sitio web de Canon

#### 1. Busque "Descarga (nombre del modelo)".

Descarga XXXXXXX



Ejemplo: Descarga MF275dw

Si no encuentra el sitio de descarga, vaya a <https://global.canon/en/support/>

#### 2. Descargue el software y los controladores, e instálelos en su ordenador.

Para utilizar la función de escáner, instale la aplicación de escáner "MF Scan Utility" y el controlador de escáner.

## Instalación desde el CD/DVD-ROM suministrado

### 1. Inserte el CD/DVD-ROM en su ordenador e instale el software y controladores.

Para una instalación normal, seleccione "Instalación sencilla". Al seleccionar "Instalación sencilla", se instalan los controladores junto con el software estándar y los manuales.



Si surge algún problema durante la instalación, consulte "Preguntas relacionadas con los controladores" en las "FAQ".

**Acceso a las FAQ**



p. 40 "Acceso al manual en línea"

En los modelos con función de fax, configure las opciones de fax a continuación.

## 12 Configuración de fax

\* Estas opciones no aparecen en los modelos sin función de fax.

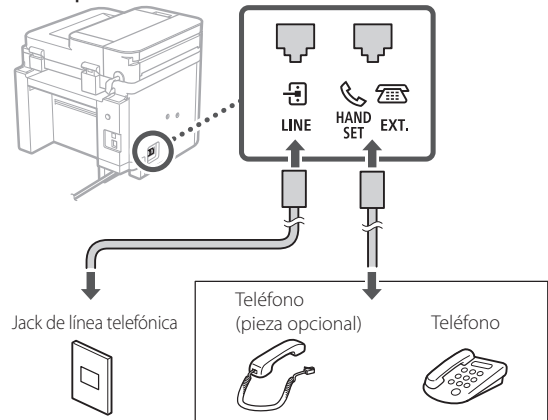
La primera vez que seleccione <Fax> en la página de inicio, se abrirá la Guía de configuración de fax.

### Procedimiento de configuración

1. Seleccione <Fax> en la pantalla de inicio.
2. Seleccione <Configurar ahora>.
3. Seleccione <Siguiente>.
4. Introduzca el número de teléfono de la unidad y seleccione <Aplicar>.
5. Seleccione <Siguiente>.
6. Introduzca el nombre de la unidad (nombre y nombre de empresa, etc.) y seleccione <Aplicar>.
7. Seleccione <Siguiente>.
8. Seleccione el modo de recepción más adecuado a su conexión telefónica y al modo en que recibe llamadas.  
Consulte la siguiente ilustración y seleccione <Sí> o <No>. Por último, seleccione <Aplicar> para establecer el modo de recepción.

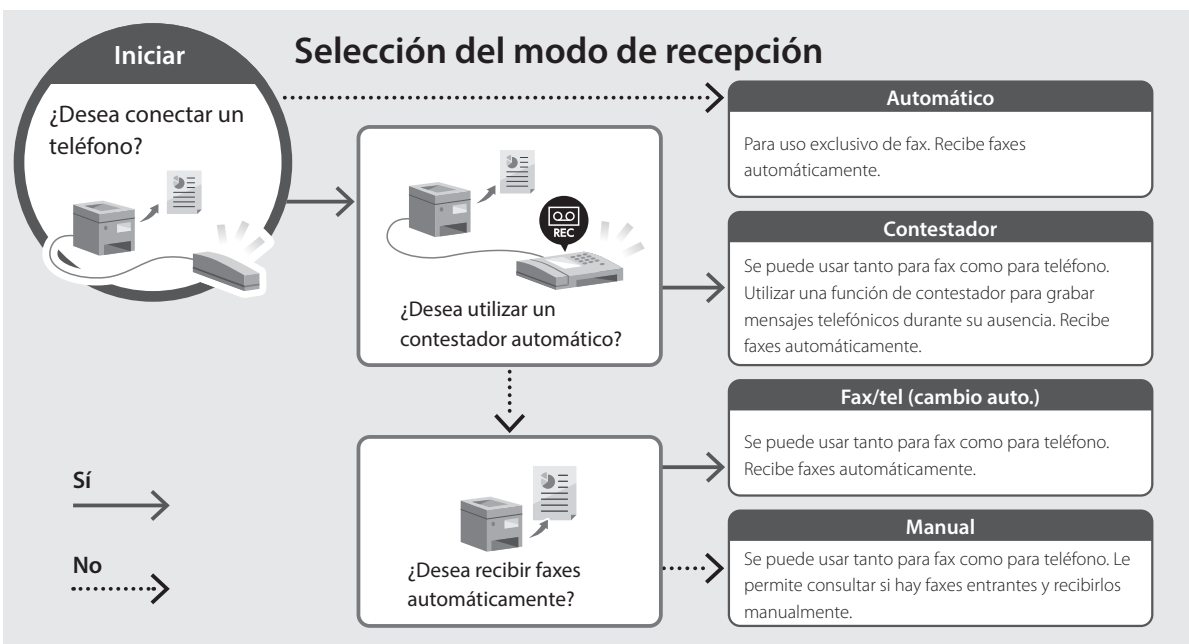
### 9. Conecte el equipo a una línea telefónica.

Parte posterior



Seleccione <Siguiente> para pasar a la siguiente pantalla.

### 10. Cuando haya completado la conexión, seleccione <Sí>.



# Funciones de utilidad e información de apoyo

## Acceso al manual en línea

1. Lea el código QR para abrir el sitio web del manual en línea de Canon.



Si el sitio no se abre, vaya a <https://oip.manual.canon/>

2. Seleccione el manual.

### Guía de usuario

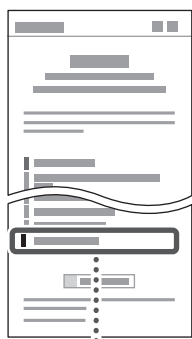
En esta sección se enumeran las funciones del equipo, incluidas las operaciones, ajustes y procedimientos operativos.

### FAQ

En esta sección se recopilan preguntas frecuentes y las respuestas correspondientes.



Si surge algún problema durante la instalación de controladores, consulte "Preguntas relacionadas con los controladores".



Preguntas relacionadas con los controladores



## Uso de este equipo desde un dispositivo móvil (vinculación con dispositivos móviles)

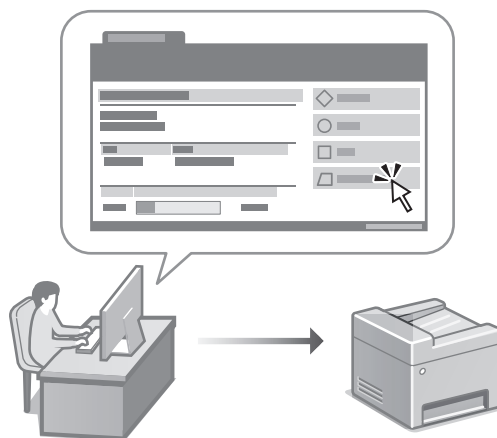
Este equipo se puede utilizar desde dispositivos móviles como smartphones. Así, es más sencillo imprimir documentos o fotos desde un dispositivo móvil y guardar datos escaneados con este equipo en un dispositivo móvil.



Guía de usuario

Consulte "Vinculación con dispositivos móviles".

## Gestión del equipo desde un ordenador (IU remota)



Con la IU remota, se puede gestionar este equipo desde un navegador web en un ordenador. Puede utilizarlo para consultar el estado operativo del equipo, cambiar ajustes y guardar elementos en la Libreta de direcciones.



Guía de usuario

Consulte "Gestión del equipo desde un ordenador (IU remota)".

# Canon

MF275dw  
MF272dw

# Guia de configuració

- Un cop hàgiu llegit aquesta guia, deseu-la en un lloc segur per poder consultar-la en el futur.
- La informació d'aquesta guia pot patir canvis sense avís previ.

## 1 Instruccions importants de seguretat

Recordeu llegir aquestes instruccions abans de fer servir l'equip.

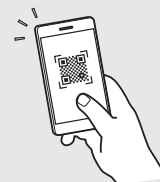
## 2 Guia de configuració (aquest document)

## 3 Guia de l'usuari

Aquesta secció explica totes les maneres en què es pot fer servir aquest equip.

### FAQ

Aquesta secció descriu els problemes que poden sorgir i com resoldre'ls.



<https://oip.manual.canon/>

Consulteu els detalls a p. 48 "Accés al manual en línia".

En

Fr

De

It

Es

Ca

Eu

Pt

El

Da

Nl

No

Sv

Fi

Ru

Uk

Lv

Lt

Et

Pl

Cs

Sk

Sl

Hr

Hu

Ro

Bg

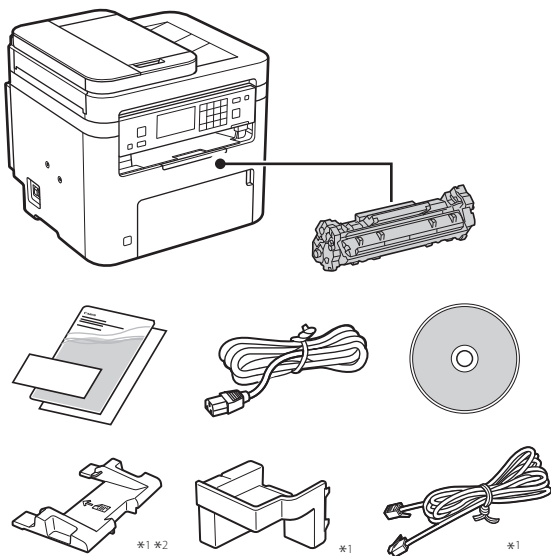
Tr

Ar

Fa

Si no s'indica el contrari, les il·lustracions utilitzades en aquest document corresponen al MF275dw.

## 1 Comproveu els elements inclosos

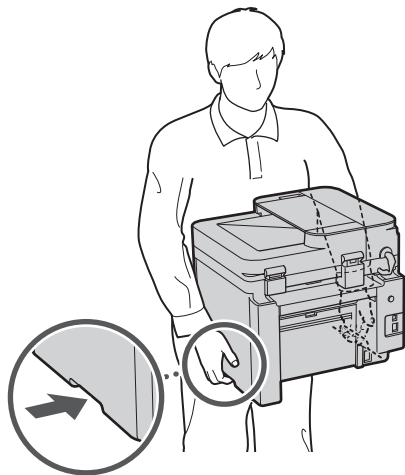


\*1 És possible que no estigui inclosa en alguns models.

\*2 Feu-lo servir quan escanegeu originals de grandària A6 amb l'alimentador.

## 2 Retirar el material d'embalatge

### 1. Instal·leu l'equip allà on es farà servir.

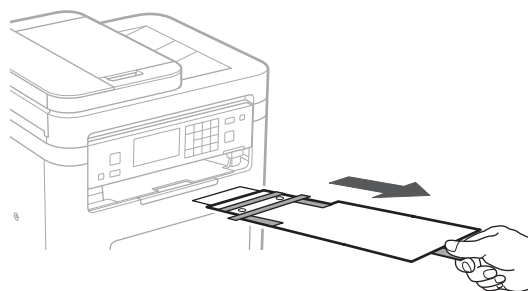
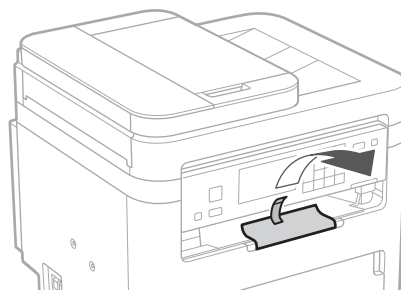
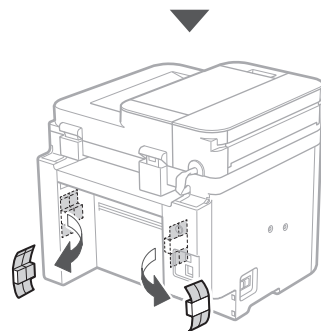
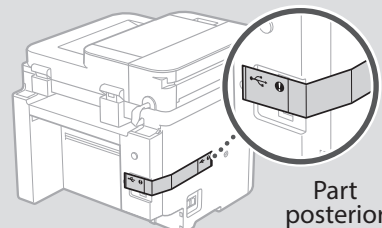


### 2. Retireu tot el material d'embalatge.

Retireu tota la cinta adhesiva.



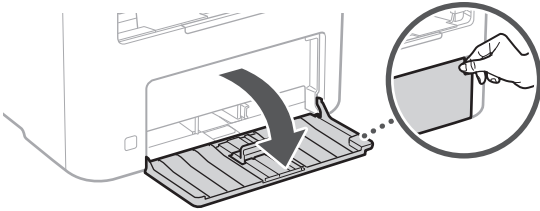
No traieu l'adhesiu que cobreix el port USB fins que l'hagueu de fer servir.



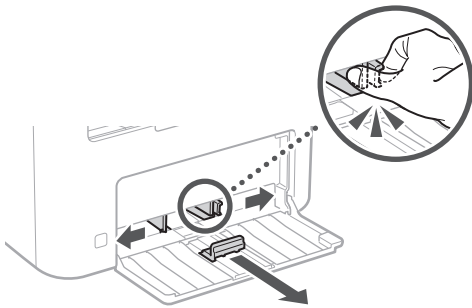


### 3 Càrrega de paper

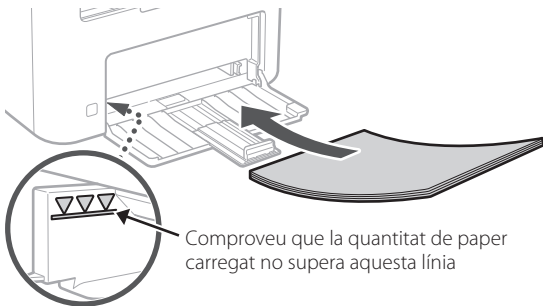
1.



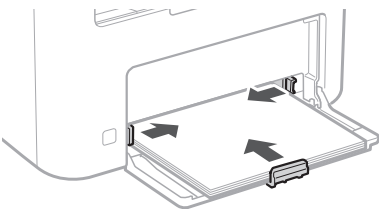
2.



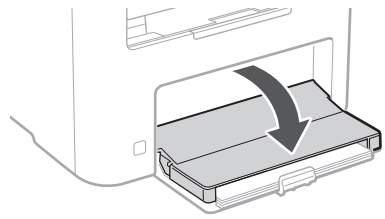
3.



4.



5.



### 4 Instal·lació del component opcional

➔ Si no feu servir el component opcional, passeu al pas 5.

#### Abans d'instal·lar el component opcional

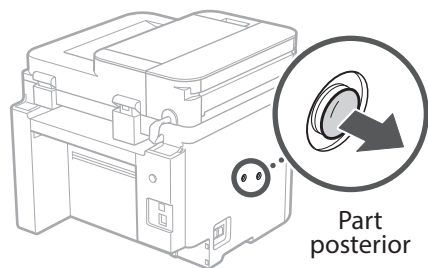
Un cop instal·lat l'equip, feu el següent abans d'instal·lar el component opcional:

1. Apagueu l'equip i l'ordinador.
2. Desconnecteu l'equip de la presa elèctrica.
3. Desconnecteu tots els cables de l'equip.

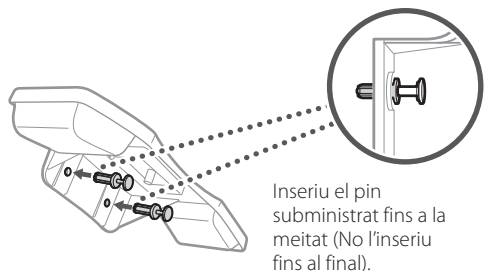
#### Telèfon

\* El telèfon no es pot fer servir amb alguns models.

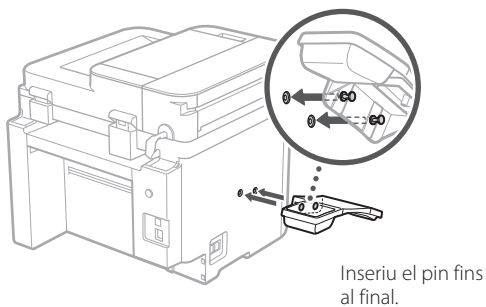
1.



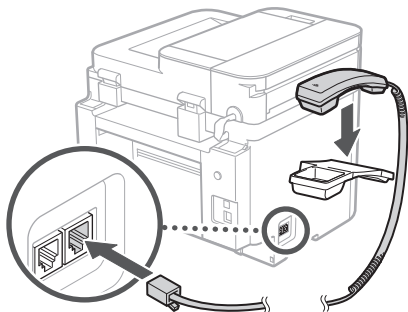
2.



3.

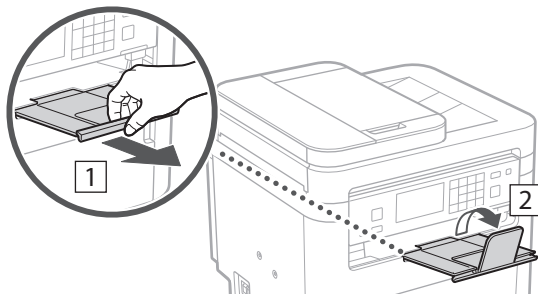


4.



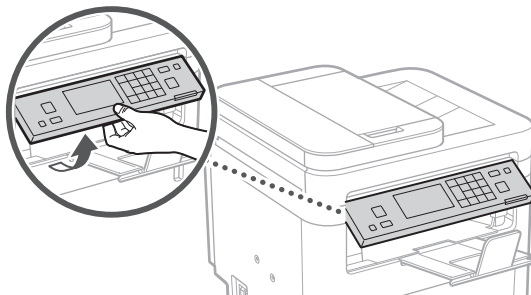
## 5 Configuració del topall de paper i del panell d'operació

1.



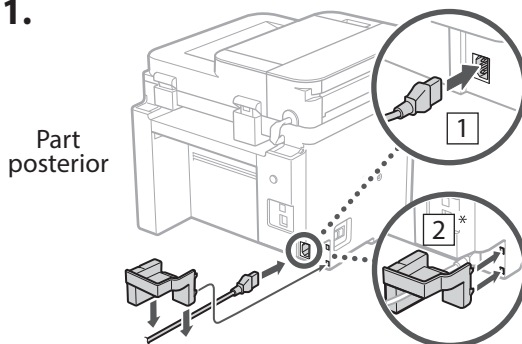
2.

\* Pot ser que l'orientació del panell de control no es pugui canviar segons el model.



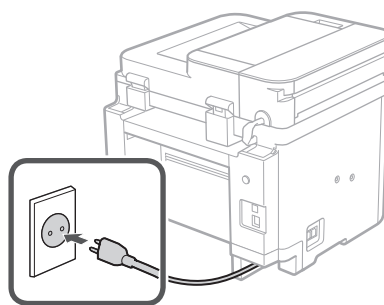
## 6 Connexió del cable d'alimentació

1.



\* Instal·lar la peça en 2 si se subministra amb el model.

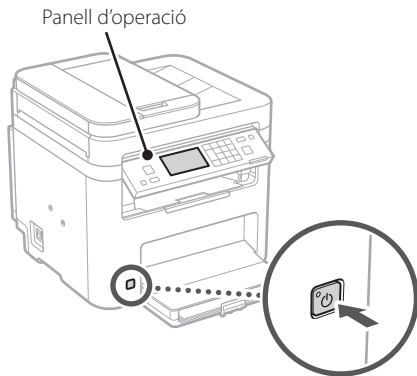
2.



## 7 Especificar les opcions bàsiques

Quan engegueu l'equip per primer cop, apareixerà la Guia de configuració al tauler de control. Realitzeu la configuració inicial de l'equip seguint les instruccions en pantalla.

En funció de quin sigui el vostre model, els elements que podreu seleccionar i el procediment per fer les seleccions pot diferir dels que es mostren en aquest document. Procediu tal com s'indiqui a les pantalles que es mostren.



1. Seleccioneu l'idioma, el país o regió i, després, la zona horària.
2. Configureu la data/hora actual.

## 8 Especificar les opcions de seguretat

Per evitar un accés no autoritzat a l'equip, establiu les restriccions d'accés per a la IU remota.



### ¿Què és una IU remota?

Amb la IU remota podeu fer servir el navegador web del vostre ordinador per consultar l'estat operatiu de l'equip, canviar ajusts i desar elements a la Llibreta d'adreces.

1. Per fer servir la IU remota, seleccioneu <Sí>. Per seguir sense fer servir la IU remota, seleccioneu <No> i aneu al pas 9.
2. Per establir el PIN d'accés a la IU remota, seleccioneu <Sí>.

- Establiu el PIN que s'ha de fer servir per accedir a la IU remota.
- Per configurar el PIN més tard, seleccioneu <No> i continueu amb el pas 9.

### 3. Establiu el PIN d'accés a la IU remota.

- Introduïu qualsevol número i seleccioneu <Aplicar>.
- Torneu a introduir el mateix PIN a la següent pantalla com a confirmació, i seleccioneu <Aplicar>.

## 9 Especificar les opcions de xarxa

Especifiqueu les opcions per connectar l'equip a una xarxa. Abans de continuar, comproveu que l'ordinador i l'encaminador estan connectats a la xarxa correctament.

- No podeu fer servir una xarxa LAN amb cable i una xarxa LAN sense fils alhora.

### Xarxa sense fil

#### 1. Comproveu l'"SSID" i la "Clau de xarxa" de l'encaminador.



#### 2. Per configurar les opcions, seleccioneu <Sí> al panel de control.

#### 3. Seleccioneu la xarxa amb l'SSID corresponent.

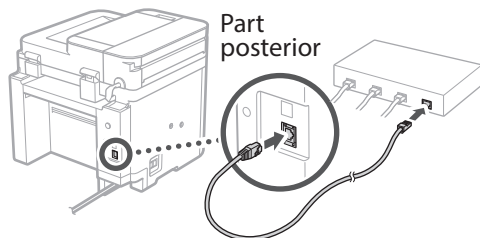
#### 4. Introduïu la contrasenya (clau de xarxa) i seleccioneu <Aplicar>.

#### 5. Seleccioneu <Sí> per connectar fent servir les opcions seleccionades.

Seleccioneu <No> per tornar a la pantalla anterior.

## Xarxa de fil

Connecteu l'encaminador a l'equip amb un cable de xarxa LAN i seleccioneu <No> a la pantalla per escollir la forma de connexió a la xarxa.



Part posterior

## 10 Finalitzar la Guia de configuració

### 1. Comproveu el missatge i seleccioneu <Tancar>.

Per desar la configuració de data/hora, la bateria ha de carregar-se durant 24 hores. Després d'acabar la Guia de configuració, assegureu-vos de deixar l'equip connectat a la xarxa elèctrica durant almenys 24 hores.

## 11 Instal·lació del programari/controladors

Per fer servir les funcions d'impressió, fax i escàner de l'equip, heu d'instal·lar els controladors respectius.

### Descàrrega des del lloc web de Canon

#### 1. Busqueu "Descàrrega (nom del model)".

Descàrrega XXXXXXXX



Exemple: Descàrrega MF275dw

Si no trobeu el lloc de descàrrega, aneu a <https://global.canon/en/support/>

#### 2. Descarregueu el software i els controladors, i instal·leu-los al vostre ordinador.

Per fer servir la funció d'escàner, instal·leu l'aplicació d'escàner "MF Scan Utility" i el controlador d'escàner.

## Instal·lació des del CD/DVD-ROM subministrat

### 1. Carregueu el CD/DVD-ROM al vostre ordinador i instal·leu el software i els controladors.

A la instal·lació normal, seleccioneu "Easy Installation". Seleccioneu "Easy Installation" per instal·lar els controladors juntament amb el software estàndard i els manuals.



Si sorgeix cap problema durant la instal·lació, vegeu "Preguntes relacionades amb els controladors" a les "FAQ".

**Accés a les FAQ**

➔ p. 48 "Accés al manual en línia"

En els models amb funció de fax, configureu tot seguit les opcions del fax.

## 12 Configuració del fax

\*Aquestes opcions no apareixen en models sense funció de fax.

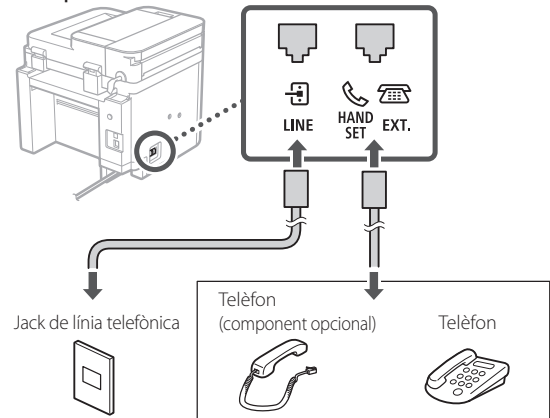
El primer cop que seleccioneu <Fax> a la pantalla d'Inici, s'obrirà la Guia de configuració del fax.

### Procediment de configuració

1. Seleccioneu <Fax> a la pantalla d'Inici.
2. Seleccioneu <Configurar ara>.
3. Seleccioneu <Següent>.
4. Introduïu el Número de telèfon de la unitat i seleccioneu <Aplicar>.
5. Seleccioneu <Següent>.
6. Introduïu el Nom de la unitat (nom i nom de l'empresa, etc.) i seleccioneu <Aplicar>.
7. Seleccioneu <Següent>.
8. Seleccioneu el mode de recepció que més s'adapti a la vostra connexió telefònica i la manera en què rebeu trucades.  
Consulteu la il·lustració de més avall i seleccioneu <Sí> o <No>. Per últim, seleccioneu <Aplicar> per configurar el mode de recepció.

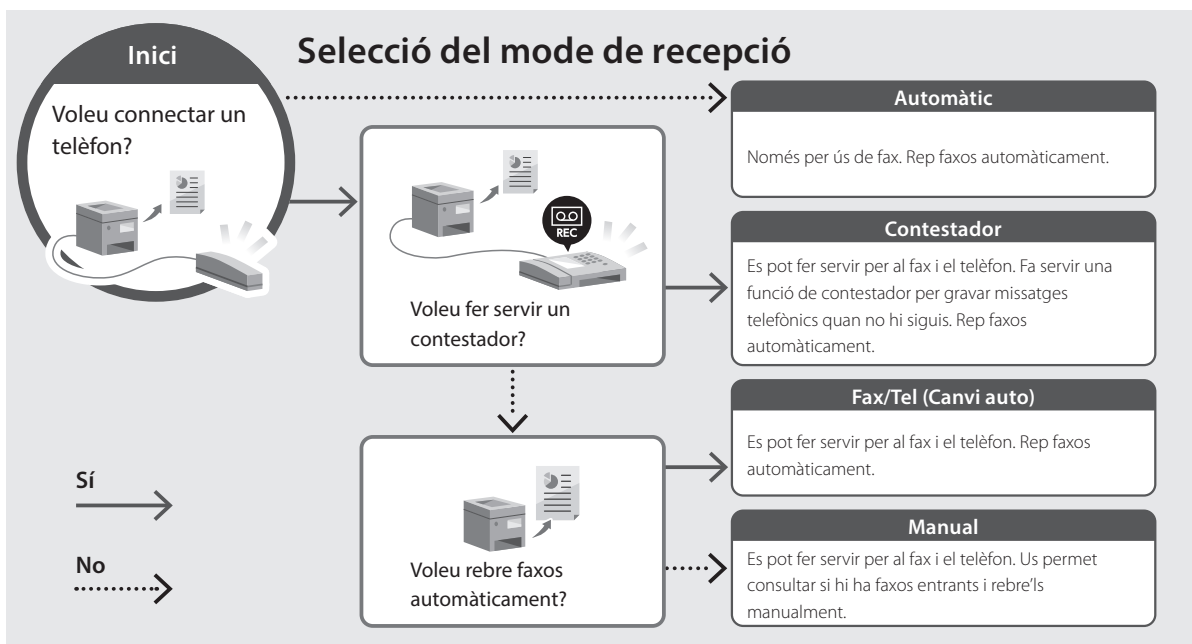
### 9. Connecteu l'equip a una línia telefònica.

Part posterior



Seleccioneu <Següent> per continuar a la següent pantalla.

### 10. Quan hagueu acabat la connexió, seleccioneu <Sí>.



# Funcions útils i informació de suport

## Accés al manual en línia

1. Llegiu el codi QR per obrir el lloc web del manual en línia de Canon.



Si la pàgina no s'obre, aneu a <https://oip.manual.canon/>


2. Seleccioneu el manual.

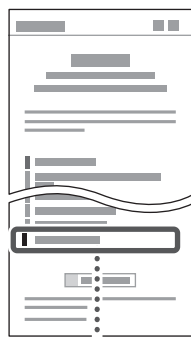
### Guia de l'usuari

Aquesta secció conté una llista de les funcions de l'equip, incloses les operacions de l'equip, els ajusts y els procediments operatius.

### FAQ

Aquesta secció conté una llista de preguntes freqüents i les seves respostes.

 Si surgeix cap problema durant la instal·lació dels controladors, vegeu "Preguntes relacionades amb els controladors".



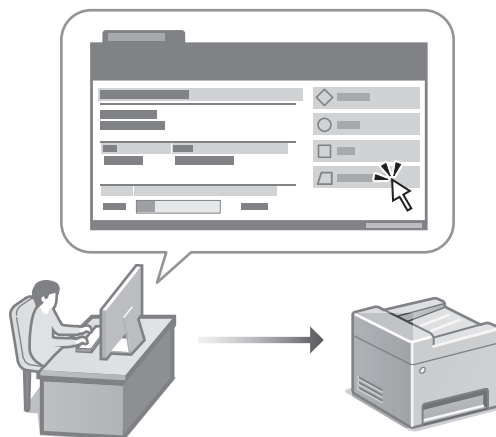
Preguntes relacionades amb els controladors

## Ús d'aquest equip des d'un dispositiu mòbil (Enllaç amb dispositius mòbils)

Aquest equip es pot fer servir des de dispositius mòbils com ara smartphones. Així, resulta senzill imprimir documents o fotos des d'un dispositiu mòbil i desar les dades escanejades amb l'equip en un dispositiu mòbil.

- ➔ Guia de l'usuari  
Vegeu "Enllaç amb dispositius mòbils".

## Gestió de l'equip des d'un ordinador (IU remota)



Amb la IU remota podeu gestionar aquest equip mitjançant el navegador web en un ordinador. Podeu fer-lo servir per consultar l'estat operatiu de l'equip, canviar ajusts i desar elements a la Llibreta d'adreces.

- ➔ Guia de l'usuari  
Vegeu "Gestió de l'equip des d'un ordinador (IU remota)".

# Canon

MF275dw  
MF272dw

# Konfigurazio gidaliburua

- Gidaliburu hau irakurtzen amaitu ondoren, gorde leku seguru batean etorkizuneko erreferentzia gisa.
- Gidaliburu honetako informazioa aldeztu aurretik jakinarazi gabe alda daiteke.

## 1 Segurtasun jarraibide garrantzitsuak

Ziurtatu makina erabili aurretik argibide hauek irakurtzen dituzula.

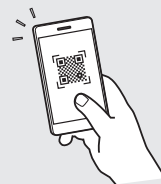
## 2 Konfigurazio gidaliburua (dokumentu hau)

## 3 Erabiltzailearen gidaliburua

Atal honetan makina hau erabiltzeko modu guztiak azaltzen dira.

### FAQ

Atal honetan sor daitezkeen arazoak eta arazo horiek nola konpondu deskribatzen dira.



<https://oip.manual.canon/>

Xehetasunetarako, ikusi "Lineako eskuliburua sartzea" 56 orrialdean.

En

Fr

De

It

Es

Ca

**Eu**

Pt

El

Da

Nl

No

Sv

Fi

Ru

Uk

Lv

Lt

Et

Pl

Cs

Sk

Sl

Hr

Hu

Ro

Bg

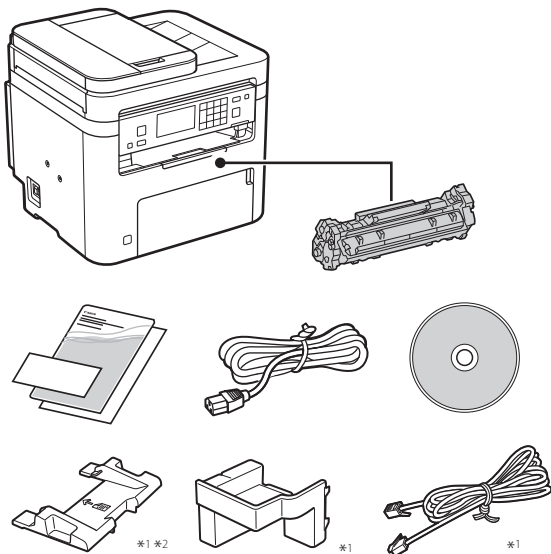
Tr

Ar

Fa

Bestelakorik adierazi ezean, dokumentu honetan erabiltzen diren ilustrazioak MF275dw modeloarenak dira.

## 1 Barne dauden elementuak egiaztatzea

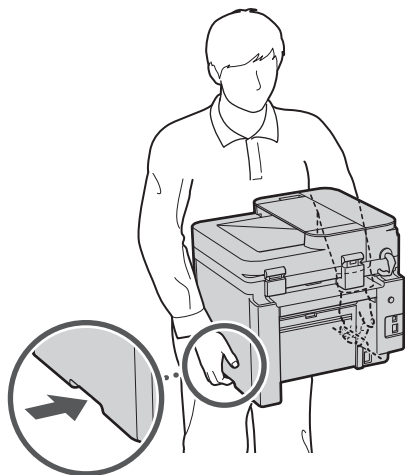


\*1 Baliteke modelo batzuek ez ekartzea.

\*2 Erabili hau elikagailuarekin A6 tamainako originalak eskaneatzean.

## 2 Ontziratze materiala kentzea

### 1. Instalatu makina erabiliko den lekuan.

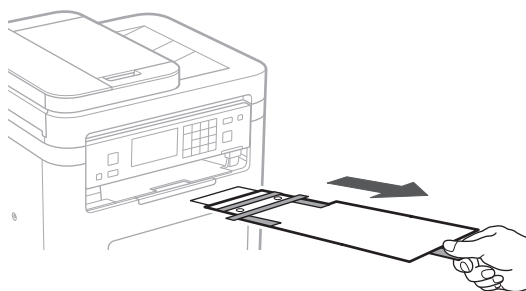
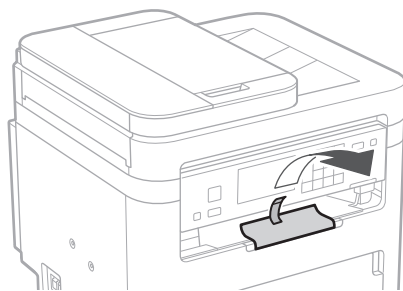
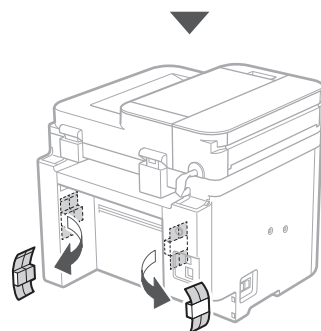
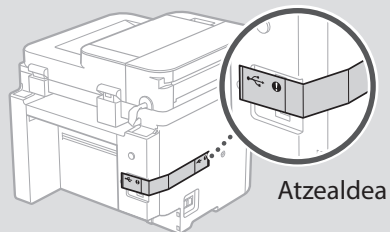


## 2. Kendu ontziratze material guztia.

Kendu zinta guztia.



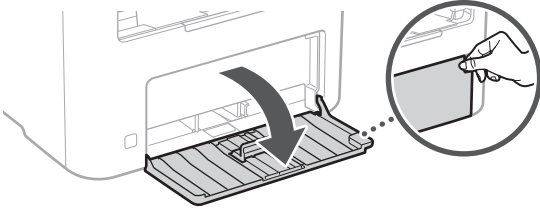
Ez kendu USB ataka estaltzen duen eranskailua USB ataka benetan erabili arte.



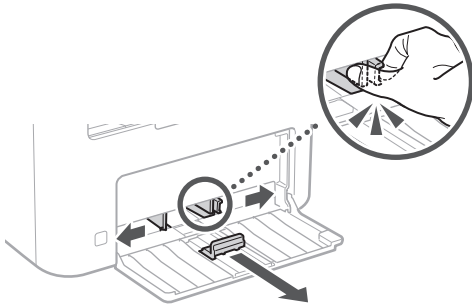


### 3 Papera kargatzea

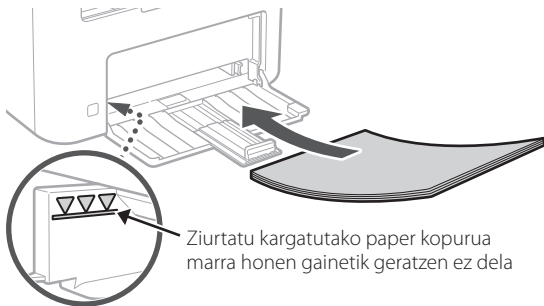
1.



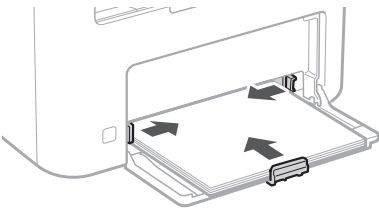
2.



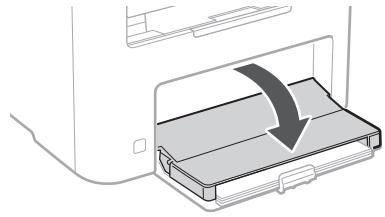
3.



4.



5.



### 4 Aukerako elementua instalatzea

➔ Aukerako elementurik erabiltzen ez baduzu, joan **5** urratsera.

#### Aukerako elementua instalatu aurretik

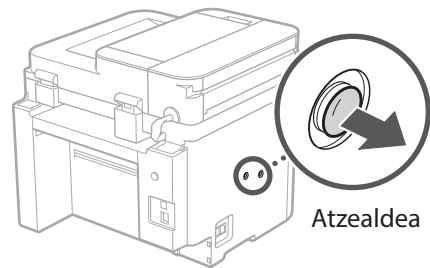
Makina instalatu ondoren, burutu ondorengo urratsak aukerako zatia instalatu aurretik:

1. Itzali makina eta ordenagailua.
2. Deskonektatu makina korrante-hargunetik.
3. Deskonektatu kable eta korrante-kable guztiak makinatik.

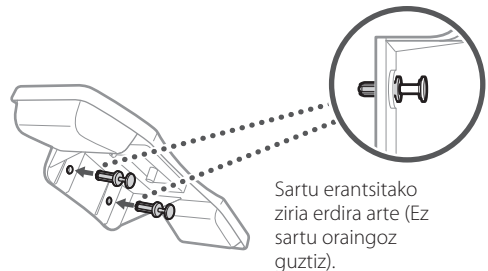
#### Telefonoa

\* Telefonoa ezin da modelo batzuekin erabili.

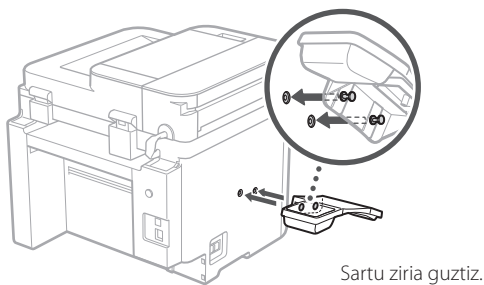
1.



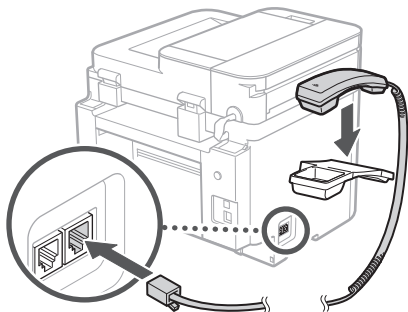
2.



3.

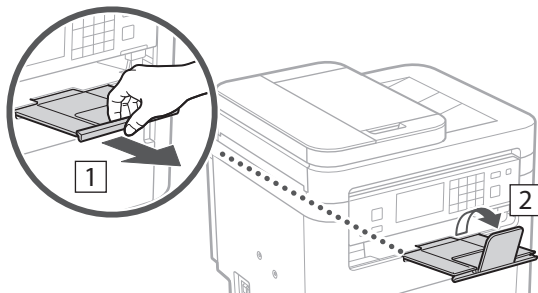


4.



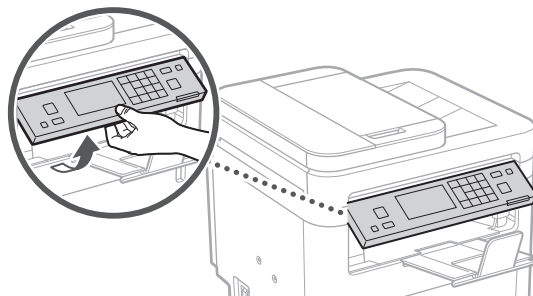
## 5 Paper-topea eta Kontrol panelaren ezarpenak

1.



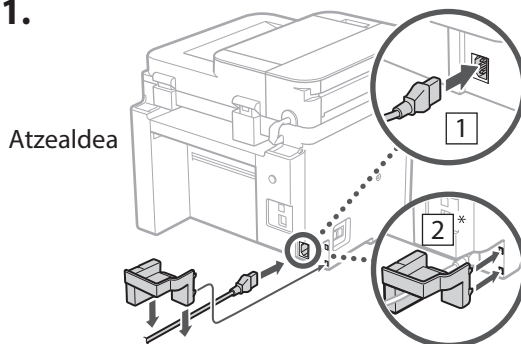
2.

\* Modeloaren arabera, baliteke eragiketa-panelaren norabidea aldatu ahal ez izatea.



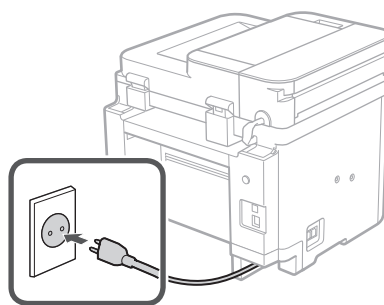
## 6 Korrante-kablea konektatzea

1.



\* Instalatu pieza **2** (e)n, modeloarekin hornitzen bada.

2.

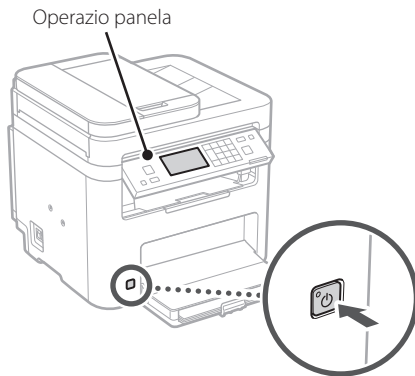


## 7 Oinarrizko ezarpenak zehaztea

Makina lehenengo aldiz pizten duzunean, konfigurazio gidaliburua agertuko da eragiketa panelean. Egina makinaren hasierako konfigurazioa pantailako argibideak jarraituz.

Zure modeloaren arabera, hautatzeko elementu erabilgarriak eta aukeratzeko prozedurak dokumentu honetan bildutakoen desberdinak izan daitezke.

Pantailako jarraibideei jarraitu.



**1. Aukeratu hizkuntza, ondoren herrialdea edo eskualdea eta gero ordu-eremua.**

**2. Ezarri uneko data/ordua.**

## 8 Segurtasun ezarpenak zehaztea

Makinara baimenik gabeko sarbidea saihesteko, ezarri Remote UI sarbide murrizketak.



### Zer da Remote UI?

Remote UIk zure ordenagailuko Web arakatzailea erabiltzeko aukera ematen dizu makinaren funtzionamendu-egoera egiaztatzeko, ezarpenak aldatzeko eta elementuak Helbide-liburuan gordetzeko.

**1. Remote UI (Urruneko EI) erabiltzeko, hautatu <Bai>.**

Remote UI (Urruneko EI) erabili gabe jarraitzeko, hautatu <Ez> eta jarraitu **9** urratsera.

**2. Remote UI (Urruneko EI) atzitzeko PINa hemen ezartzeko, hautatu <Bai>.**

- Ezarri Remote UI (Urruneko EI) atzitzeko erabiliko duten PINa.
- PINa geroago ezartzeko, hautatu <Ez> eta jarraitu **9** urratsarekin.

**3. Ezarri Remote UI (Urruneko EI) Sarbide PINa.**

- Idatzi edozein zenbaki eta hautatu <Aplikatu>.
- Sartu hurrengo pantailan PIN bera berrespen gisa eta hautatu <Aplikatu>.

## 9 Sareko ezarpenak zehaztea

Zehaztu makina sare batera konektatzeko ezarpenak. Aurrera jarraitu aurretik, egiaztatu ordenagailua eta bideratzailea sarera ondo konektatuta daudela.

- Ezin dituzu kable bidezko LAN bat eta hari gabeko LAN bat aldi berean erabili.

### Hari gabeko LAN konexioa

**1. Egiaztatu bideratzailearen "SSID" eta "Sareko gakoa".**



**2. Ezarpenak konfiguratzeko, hautatu <Bai> eragiketa panelean.**

**3. Aukeratu SSID bera daukan sarea.**

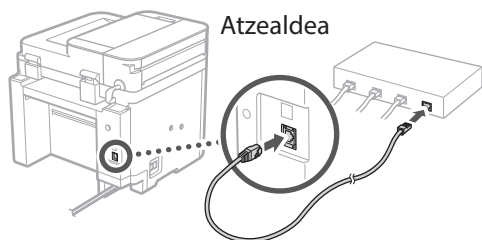
**4. Idatzi pasahitza (sare gakoa) eta hautatu <Aplikatu>.**

**5. Aukeratu <Bai> hautatutako ezarpenak erabiliz konektatzeko.**

Hautatu <Ez> aurreko pantailara itzultzeko.

## Haridun LAN konexioa

Konektatu bideratzailea makinara LAN kable batekin eta hautatu <Ez> pantailan sarera nola konektatu aukeratzeko.



## 10 Konfigurazio gida amaitzea

### 1. Markatu mezua eta hautatu <Itxi>.

Data/orduaren ezarpenak gordetzeko, bateria 24 orduz kargatu behar da. Konfigurazio gidaliburua amaitu ondoren, ziurtatu makinaren sare-konexioa gutxienez 24 orduz piztuta uzten duzula.

## 11 Softwarea/ Kontrolatzaileak instalatzea

Makinaren inprimatze-, fax- eta eskaneatze-funtzioak erabiltzeko, dagozkien kontrolatzaileak instalatu behar dituzu.

## Canon webgunetik deskargatzea

### 1. Bilatu "(modeloaren izena) deskarga".

XXXXXXXX deskarga



Adibidez: MF275dw deskarga

Deskargatzeko gunea aurkitzen ez baduzu, joan hona:  
<https://global.canon/en/support/>

### 2. Deskargatu softwarea eta kontrolatzaileak, eta instalatu zure ordenagailuan.

Eskaneatze funtzioa erabiltzeko, instalatu "MF Scan Utility" eskaneatze aplikazioa eta eskaneatze kontrolatzailea.

## Bildutako CD/DVD-ROMetik instalatzea

### 1. Kargatu CD/DVD-ROMa zure ordenagailuan eta instalatu softwarea eta kontrolatzaileak.

Instalazio arrunta egiteko, hautatu "Easy Installation" (Instalazio erraza). "Easy Installation" (Instalazio erraza) hautatuta kontrolatzaileak software estandarrekin eta eskuliburuekin batera instalatzen dira.



Instalazioan zehar arazoren bat sortzen bada, ikusi "Kontrolatzaileei buruzko galderak" maiz egiten diren galderen atalean.

**FAQ atalera sartzea**



"Lineako eskuliburura sartzea" 56 orrialdean.

Fax funtzioa duten modeloetan, konfiguratu ondoren faxaren ezarpenak.

## 12 Fax konfigurazioa

\* Ezarpen hauek ez dira fax funtziorik gabeko modeloetan agertzen.

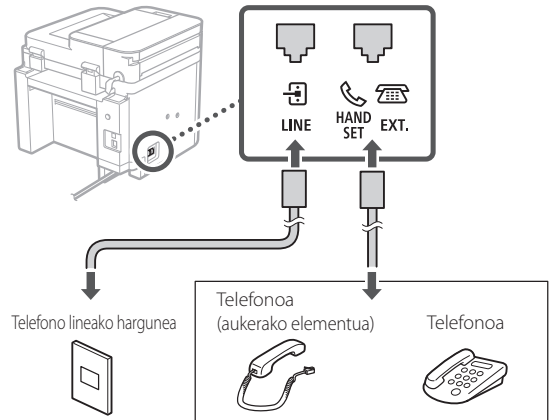
Hasiera pantailan <Faxa> lehen aldiz hautatzen duzunean, Faxaren konfigurazio gidaliburua abiaraziko da.

### Konfigurazio prozedura

1. Hautatu <Fax> Hasiera pantailan.
2. Aukeratu <Konfiguratu orain>.
3. Hautatu <Hurrengoa>.
4. Idatzi Unitatearen Telefono Zenbakia eta hautatu <Aplikatu>.
5. Hautatu <Hurrengoa>.
6. Idatzi Unitatearen izena (izena eta enpresaren izena, etab.) eta hautatu <Aplikatu>.
7. Hautatu <Hurrengoa>.
8. Aukeratu zure telefono konexiora eta deiak jasotzeko modura ondoen egokitzen den jasotzeko modua.  
Erreparatu beheko irudiari eta hautatu < Bai> edo < Ez>. Azkenean, hautatu <Aplikatu> jasotzeko modua ezartzeko.

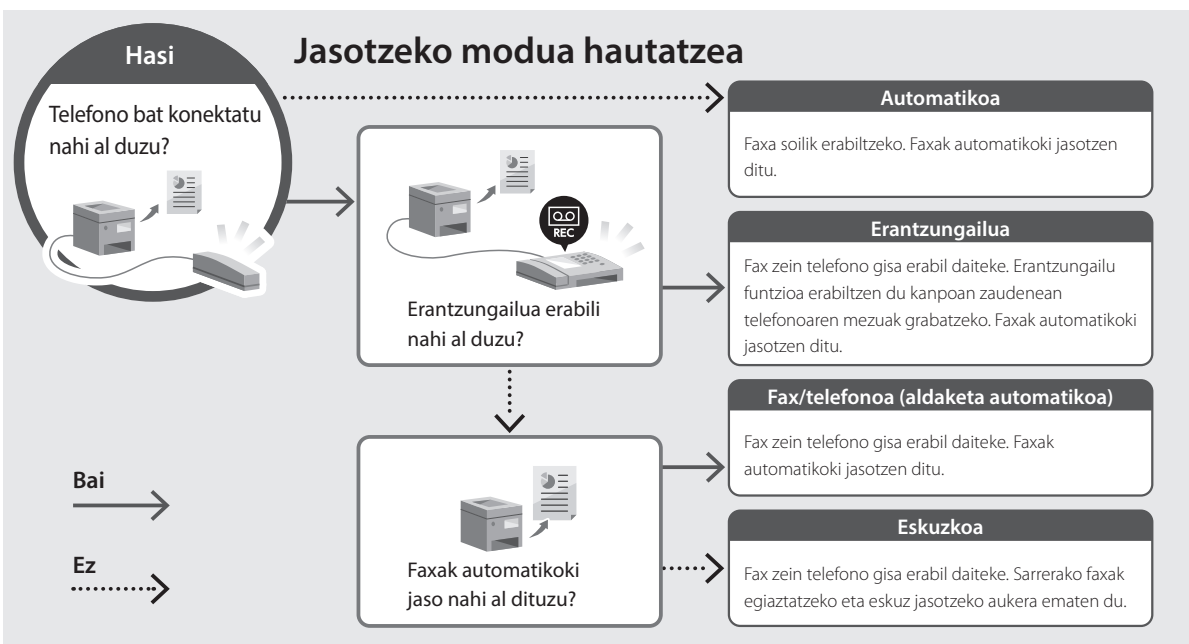
### 9. Konektatu makina telefono linea batera.

Atzealdea



Hautatu <Hurrengoa> hurrengo pantailara joateko.

### 10. Konexioa amaitutakoan, hautatu < Bai>.



# Funtzio baliagarriak eta informazio lagungarria

## Lineako eskuliburura sartzea

1. Eskaneatu QR kodea Canon lineako eskuliburuaren webgunea irekitzeko.



Irekitzen ez bada, joan hona:  
<https://oip.manual.canon/>


2. Aukeratu eskuliburua.

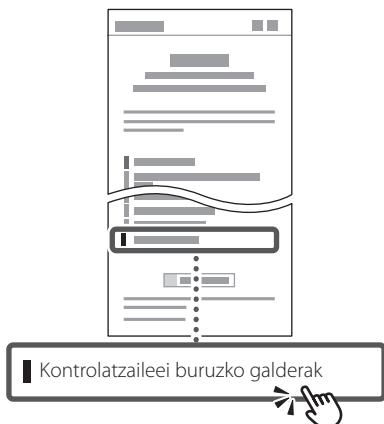
### Erabiltzailearen gidaliburua

Atal honetan makinaren funtzioak zerrendatzen dira, makinaren eragiketak, ezarpenak eta eragiketa prozedurak barne.

### FAQ

Atal honetan maiz egiten diren galderak eta haien erantzunak zerrendatzen dira.

 Kontrolatzailearen instalazioan arazoren bat sortzen bada, ikus "Kontrolatzaileei buruzko galderak".

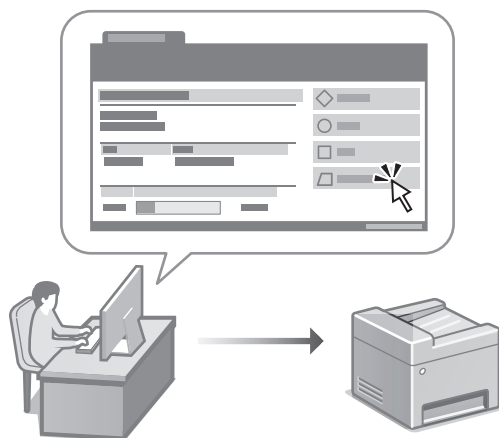


## Makina hau gailu mugikorretik erabiltzea (Gailu mugikorrekin lotzea)

Makina hau gailu mugikorretatik erabil daiteke, hala nola telefono adimendunak. Horrek dokumentu edo argazkiak gailu mugikor batetik inprimatzea eta makina honetan eskaneatutako datuak gailu mugikorrean gordetzea errazten du.

- ➔ Erabiltzailearen gidaliburua  
Ikus "Gailu mugikorrekin lotzea".

## Makina ordenagailu batetik kudeatzea (Remote UI)



Remote UI erabiltzeak makina hau ordenagailuko web arakatzailerak erabiliz kudeatzea ahalbidetzen du. Makinaren funtzionamendu-egoera egiaztatzeko, ezarpenak aldatzeko eta elementuak Helbide-liburuan gordetzeko erabil dezakezu.

- ➔ Erabiltzailearen gidaliburua  
Ikusi "Makina ordenagailu batetik kudeatzea (Remote UI)".

# Canon

MF275dw  
MF272dw

# Manual de Configuração

- Depois de ler este manual, guarde-o num local seguro para consultas futuras.
- As informações contidas neste manual estão sujeitas a alterações sem prévio aviso.

## 1 Instruções de Segurança Importantes

Leia estas instruções antes de utilizar o aparelho.

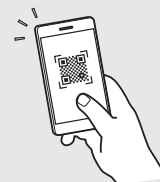
## 2 Manual de Configuração (este documento)

## 3 Manual do Utilizador

Esta secção explica os modos de utilização deste aparelho.

### FAQ

Esta secção descreve problemas que podem surgir e a respetiva resolução.



<https://oip.manual.canon/>

Consulte a p. 64 "Aceder ao Manual Online" de para mais informações.

En

Fr

De

It

Es

Ca

Eu

Pt

El

Da

Nl

No

Sv

Fi

Ru

Uk

Lv

Lt

Et

Pl

Cs

Sk

Sl

Hr

Hu

Ro

Bg

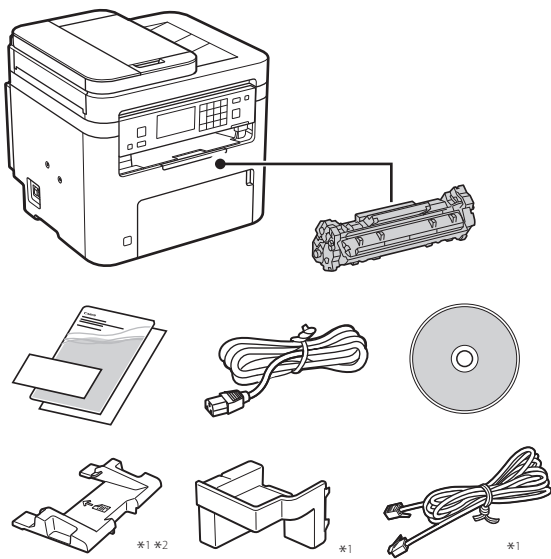
Tr

Ar

Fa

Salvo indicação em contrário, as ilustrações utilizados neste manual são do MF275dw.

## 1 Itens incluídos

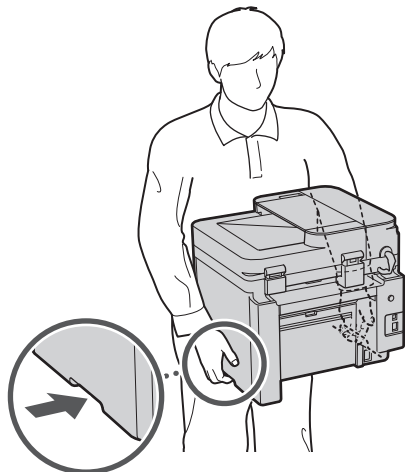


\*1 Pode não incluir-se nalguns modelos.

\*2 Use ao digitalizar originais A6 com o alimentador.

## 2 Remover o material de embalagem

### 1. Instale o aparelho no local de instalação.

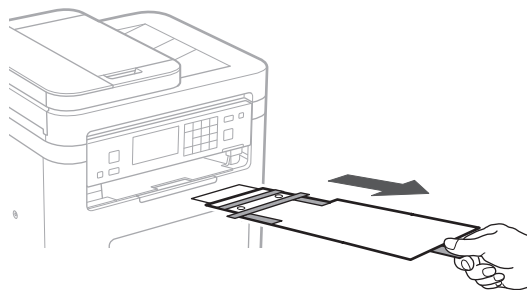
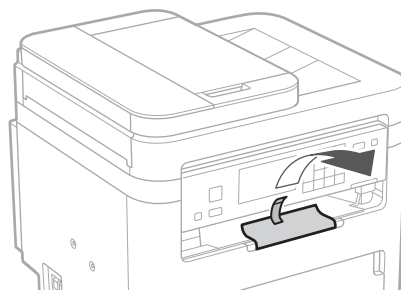
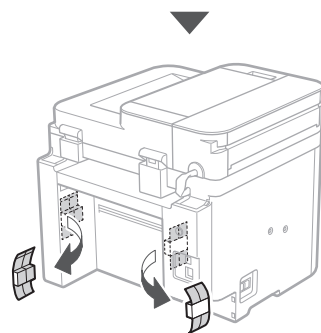
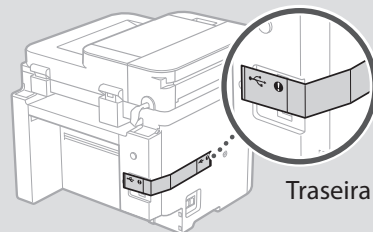


### 2. Retire todo o material de embalagem.

Retire todas as fitas.



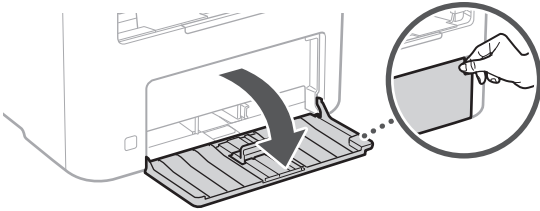
Retire o autocolante protetor da entrada USB apenas quando a for utilizar.



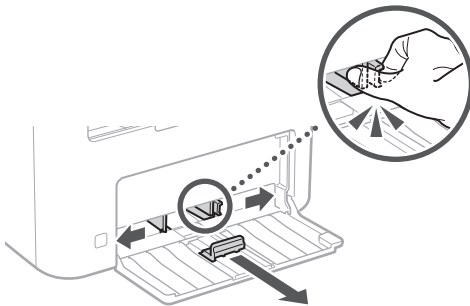


### 3 Colocar papel

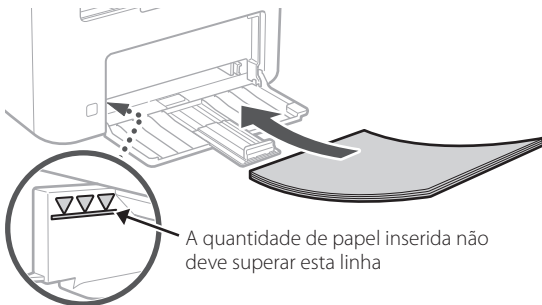
1.



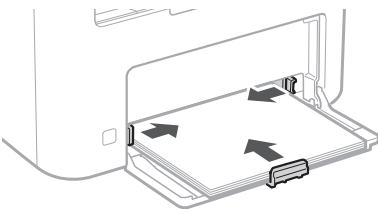
2.



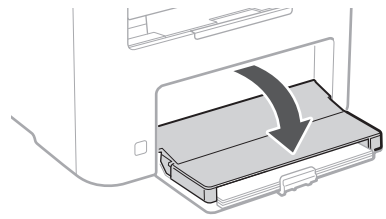
3.



4.



5.



### 4 Instalar a peça opcional

➔ Se não estiver a utilizar a peça opcional, avance para o ponto **5**.

#### Antes de instalar a peça opcional

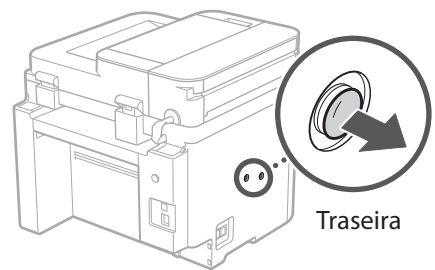
Depois de instalar o aparelho, execute as seguintes operações antes de instalar a peça opcional:

1. Desligue o aparelho e o seu computador.
2. Desligue o aparelho da alimentação elétrica.
3. Desligue todos os cabos da máquina.

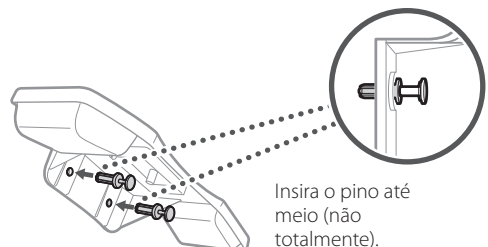
#### Auscultador

\* O auscultador não pode ser utilizado nalguns modelos.

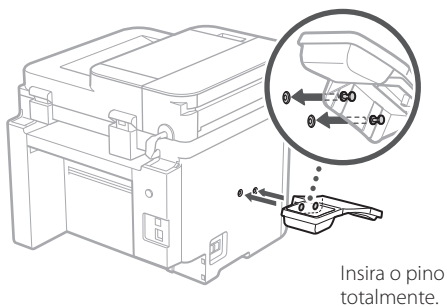
1.



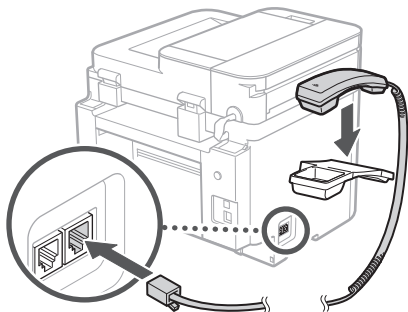
2.



3.

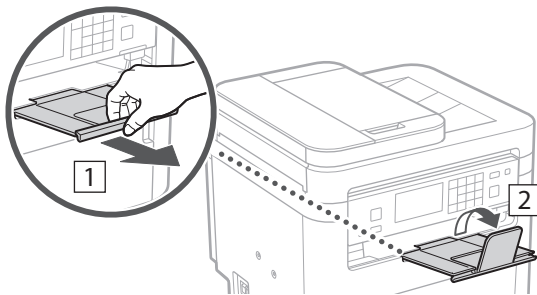


4.



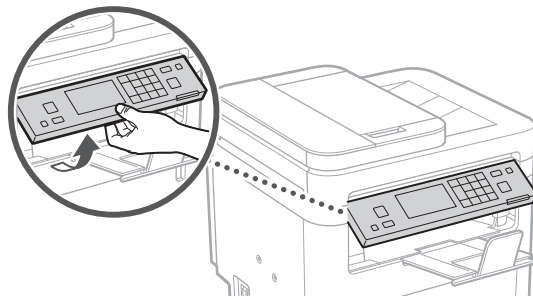
## 5 Configurar o Batente de Papel e o Painel de Operações

1.



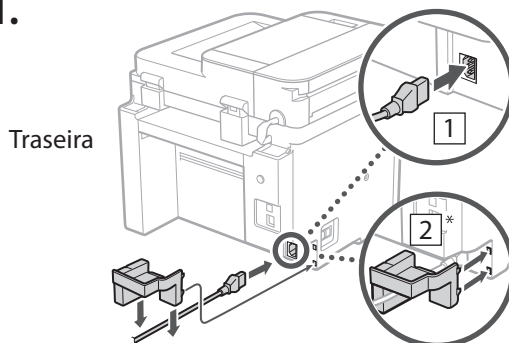
2.

\* Dependendo do modelo, poderá não ser possível mudar a orientação do painel de operações.



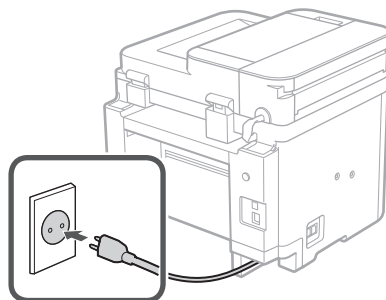
## 6 Ligar o cabo de alimentação

1.



\* Instale a peça em 2 se for fornecida com o modelo.

2.

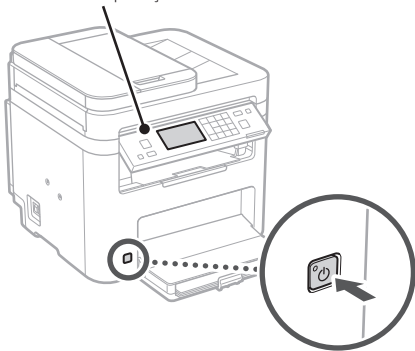


## 7 Definir configurações básicas

Ao ligar a máquina pela primeira vez, o Manual de Configuração será apresentado no painel de operação. Siga as instruções no ecrã para proceder à configuração inicial da máquina.

Dependendo do seu modelo, os itens disponíveis para seleção e o procedimento para fazer as seleções podem ser diferentes dos mostrados neste documento. Proceda como se indica nos ecrãs mostrados.

Painel de operações



1. Selecione o idioma, o país ou região e o fuso horário.
2. Configurar a data/hora atuais.

## 8 Definir configurações de segurança

Para evitar o acesso não autorizado ao aparelho, consulte as restrições de acesso para interface remota.



### O que é a Interface Remota?

A Interface Remota permite utilizar o navegador do seu computador para verificar o estado de funcionamento do aparelho, mudar as configurações e guardar itens no Livro de Endereços.

1. Para utilizar a Interface Remota, selecione <Sim>.

Para continuar sem utilizar a Interface Remota, selecione <Não> e avance para o passo **9**.

2. Para configurar o PIN de acesso à Interface Remota, selecione <Sim>.

- Defina o PIN para aceder à Interface Remota.
- Para definir o PIN mais tarde, selecione <Não> e avance para o passo **9**.

3. Defina o PIN de acesso à Interface Remota.

- Insira qualquer número e selecione <Aplicar>.
- Volte a inserir o mesmo PIN no ecrã seguinte para confirmar e selecione <Aplicar>.

## 9 Definir configurações de rede

Defina as configurações de ligação do aparelho à rede. Antes de avançar, verifique se o computador e o router estão corretamente ligados à rede.

- Não pode utilizar uma rede LAN com fios e uma rede LAN sem fios simultaneamente.

### LAN sem fios

1. Verifique o "SSID" e a "Chave de rede" do router.



2. Para configurar as definições, selecione <Sim> no painel de operações.

3. Selecione a rede com o SSID correspondente.

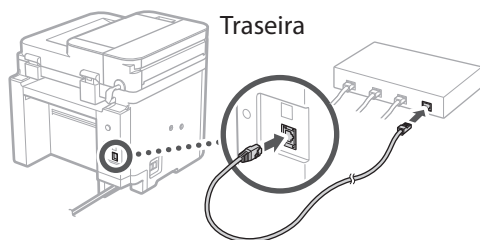
4. Insira a palavra-passe (chave de rede) e selecione <Aplicar>.

5. Selecione <Sim> para ligar utilizando as definições selecionadas.

Selecione <Não> para regressar ao ecrã anterior.

## LAN c/fios

Ligue o router à máquina com um cabo LAN e, depois, selecione <Não> no ecrã para seleccionar como estabelecer ligação à rede.



## 10 Finalizar o Guia de Configuração

### 1. Confirme a mensagem e selecione <Fechar>.

Para guardar as configurações de data/hora, a bateria deverá ser carregada durante 24 horas. Quando chegar ao fim do Manual de Configuração, certifique-se de que deixa a alimentação da máquina ligada (ON) por um período mínimo de 24 horas.

## 11 Instalação de Software/ Controladores

Para utilizar as funções de impressão, fax, e digitalização do aparelho, é necessário instalar os respetivos controladores.

### Transferir do site da Canon

#### 1. Procure "transferir (nome do modelo)".



Exemplo: Transferir MF275dw

Se não conseguir encontrar a página para transferência no site, vá para

<https://global.canon/en/support/>

### 2. Transfira o software e os controladores, para instalá-los no seu computador.

Para utilizar a função de digitalização, instale a aplicação "MF Scan Utility" e o controlador do digitalizador.

### Instalar com CD/DVD-ROM

#### 1. Insira o CD/DVD-ROM no computador e instale o software e os controladores.

Para uma instalação normal, selecione "Easy Installation". Ao seleccionar "Easy Installation", os controladores serão instalados, bem como o software padrão e os manuais.



Se ocorrer algum problema durante a instalação, consulte "Perguntas relacionadas com controladores" em "FAQ".

**Aceder às FAQ**



p. 64 "Aceder ao Manual Online"

Em modelos com função Fax, configure as definições de fax a seguir.

# 12 Configuração do Fax

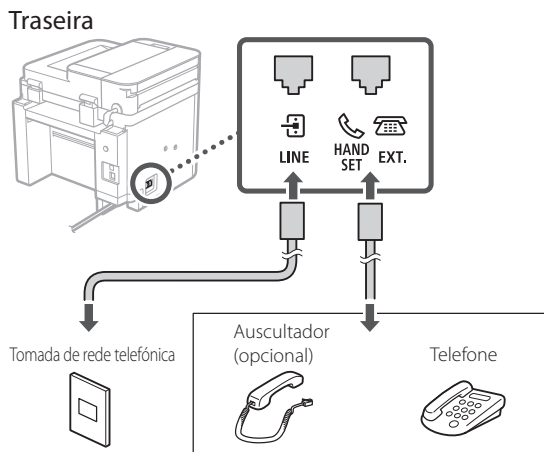
\* Estas definições não aparecem em modelos sem função fax.

Quando seleccionar <Fax> pela primeira vez no ecrã Inicial, será iniciado o Guia de Configuração de Fax.

## Procedimento de Configuração

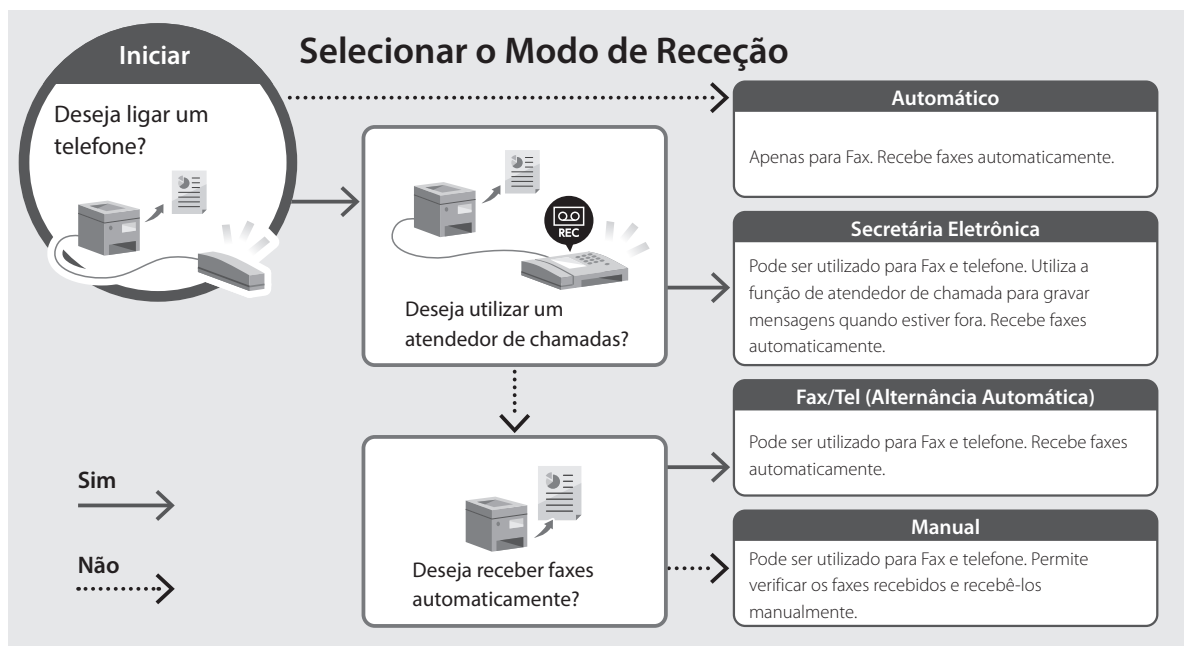
1. Seleccione <Fax> no ecrã Inicial.
2. Seleccione <Configurar Agora>.
3. Seleccione <Seguinte>.
4. Insira o número de telefone da unidade e seleccione <Aplicar>.
5. Seleccione <Seguinte>.
6. Insira o Nome da Unidade (nome, empresa, etc.) e seleccione <Aplicar>.
7. Seleccione <Seguinte>.
8. Seleccione o modo de recepção mais adequado à sua ligação e à forma como recebe chamadas.  
Consulte a ilustração em baixo e seleccione <Sim> ou <Não>. Por último, seleccione <Aplicar> para definir o modo de recepção.

## 9. Ligar a linha telefónica à maquina.



Seleccione <Próximo> para avançar para o seguinte ecrã.

## 10. Quando a ligação estiver concluída, seleccione <Sim>.



# Funções Úteis e Informação Útil

## Aceder ao Manual Online

1. Leia o código QR para abrir a página do manual online da Canon.



Se a página não abrir, vá para <https://oip.manual.canon/>

2. Selecione o manual.

### Manual do Utilizador

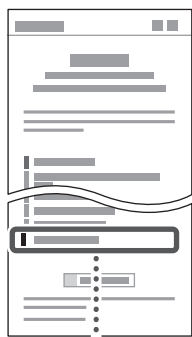
Esta secção apresenta as funções do aparelho, incluindo operação, configurações e procedimentos.

### FAQ

Esta secção apresenta perguntas frequentes e as respetivas respostas.



Se ocorrer algum problema durante a instalação dos controladores, consulte "Perguntas relacionadas com controladores".



Perguntas relacionadas com controladores



## Utilizar este aparelho a partir de um dispositivo móvel (Ligação com dispositivos móveis)

Este aparelho pode ser utilizado a partir de dispositivos móveis, tais como smartphones. Facilita-se assim a impressão de documentos ou fotografias a partir de um dispositivo móvel, permitindo ainda guardar no dispositivo móvel os dados digitalizados com este aparelho.



Manual do Utilizador

Consulte "Ligação com dispositivos móveis".

## Operar o aparelho a partir de um computador (Interface Remota)



A interface remota permite que este aparelho seja operado através do navegador de Internet de um computador. Pode assim verificar o estado de funcionamento do aparelho, mudar as configurações e guardar itens no Livro de Endereços.



Manual do Utilizador

Consulte "Operar o aparelho a partir de um computador (Interface Remota)".

# Canon

MF275dw  
MF272dw

# Οδηγός διαμόρφωσης

## 1 Σημαντικές οδηγίες ασφάλειας

Φροντίστε να διαβάσετε αυτές τις οδηγίες πριν χρησιμοποιήσετε τη συσκευή.

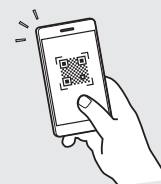
## 2 Οδηγός διαμόρφωσης (το παρόν έγγραφο)

## 3 Οδηγός χρήσης

Αυτή η ενότητα εξηγεί όλους τους τρόπους με τους οποίους μπορεί να χρησιμοποιηθεί η παρούσα συσκευή.

### FAQ

Αυτή η ενότητα περιγράφει τα προβλήματα που ενδέχεται να προκύψουν και ο τρόπος επίλυσης αυτών των προβλημάτων.



<https://oip.manual.canon/>

Για λεπτομέρειες, ανατρέξτε στη σελ. 72 «Πρόσβαση στο διαδικτυακό εγχειρίδιο».

- Αφού διαβάσετε τον παρόντα οδηγό, φυλάξτε τον σε ένα ασφαλές μέρος για μελλοντική αναφορά.
- Οι πληροφορίες σε αυτόν τον οδηγό ενδέχεται να αλλάξουν χωρίς πρότερη ειδοποίηση.

En

Fr

De

It

Es

Ca

Eu

Pt

El

Da

Nl

No

Sv

Fi

Ru

Uk

Lv

Lt

Et

Pl

Cs

Sk

Sl

Hr

Hu

Ro

Bg

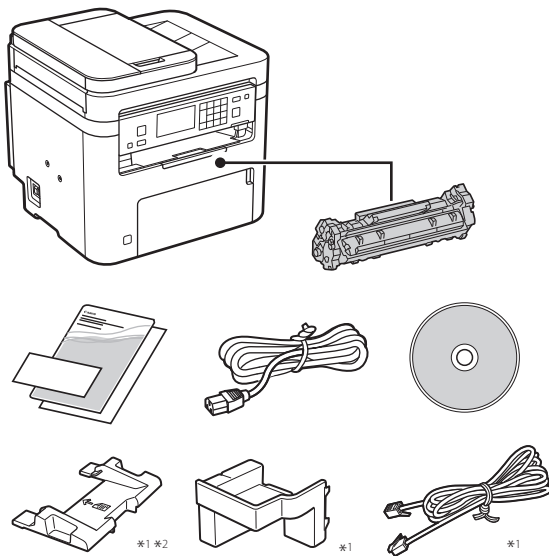
Tr

Ar

Fa

Εκτός αν ορίζεται διαφορετικά, οι εικόνες που χρησιμοποιούνται στο παρόν έγγραφο αναφέρονται στο MF275dw.

## 1 Έλεγχος των περιεχομένων

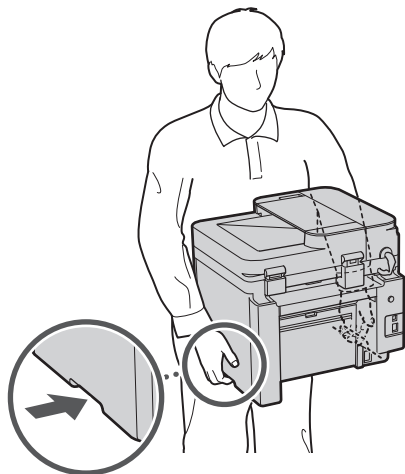


\*1 Ενδέχεται να μην περιλαμβάνεται σε κάποια μοντέλα.

\*2 Χρησιμοποιήστε αυτόν τον τύπο κατά τη σάρωση πρωτότυπων μεγέθους Α6 με τον τροφοδότη.

## 2 Αφαίρεση των υλικών συσκευασίας

1. Τοποθετήστε τη συσκευή στη θέση όπου θα χρησιμοποιείται.

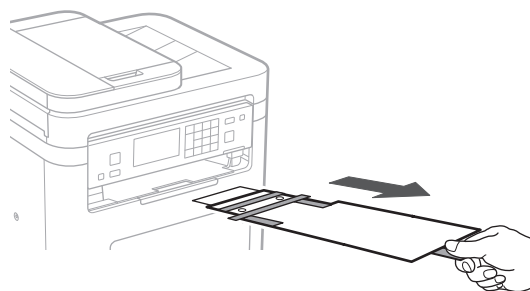
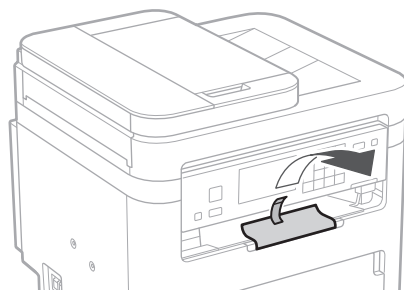
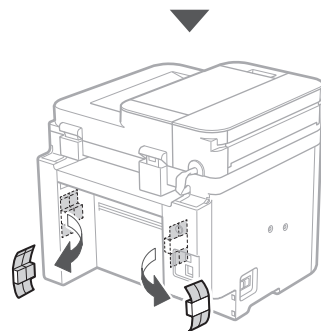
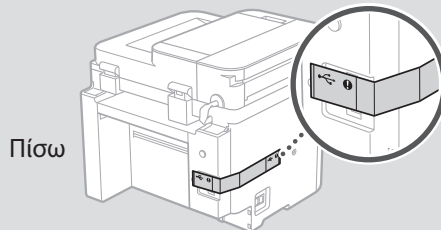


## 2. Αφαιρέστε όλα τα υλικά συσκευασίας.

Αφαιρέστε όλη την ταινία.



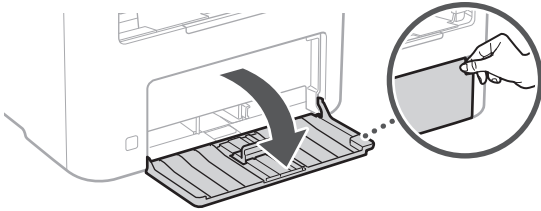
Μην αφαιρέσετε το αυτοκόλλητο που καλύπτει τη θύρα USB προτού χρησιμοποιήσετε τη θύρα USB.



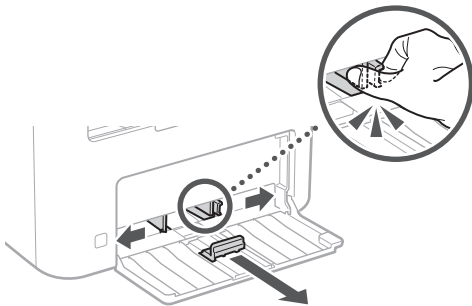


### 3 Τοποθέτηση χαρτιού

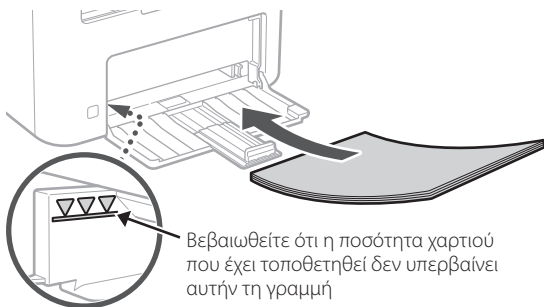
1.



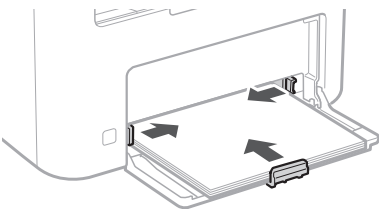
2.



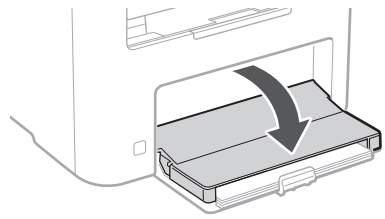
3.



4.



5.



### 4 Εγκατάσταση του προαιρετικού προϊόντος

➔ Εάν δεν χρησιμοποιείτε το προαιρετικό προϊόν, προχωρήστε στο βήμα 5.

#### Πριν από την εγκατάσταση του προαιρετικού προϊόντος

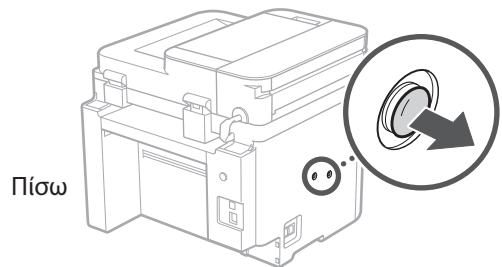
Μετά την εγκατάσταση της συσκευής, εκτελέστε τα ακόλουθα πριν εγκαταστήσετε το προαιρετικό προϊόν:

1. Απενεργοποιήστε τη συσκευή και τον υπολογιστή.
2. Αποσυνδέστε τη συσκευή από την πρίζα ρεύματος.
3. Αποσυνδέστε όλα τα καλώδια από τη συσκευή.

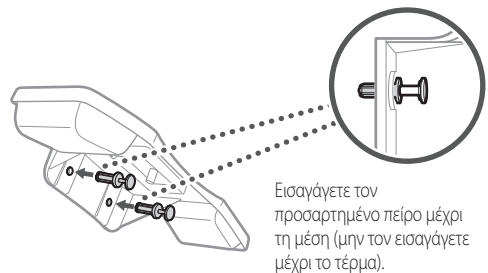
#### Ακουστικό

\* Δεν είναι δυνατή η χρήση του ακουστικού με κάποια μοντέλα.

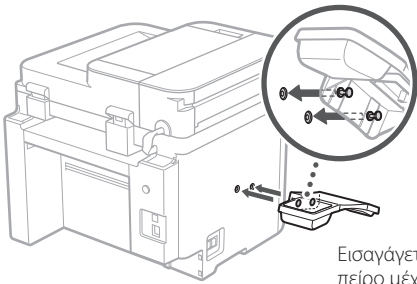
1.



2.

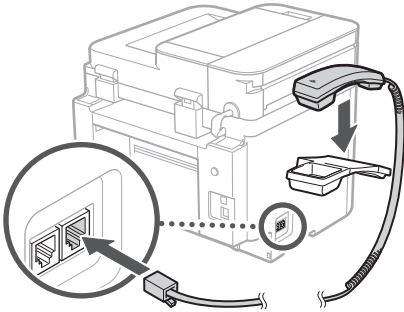


3.



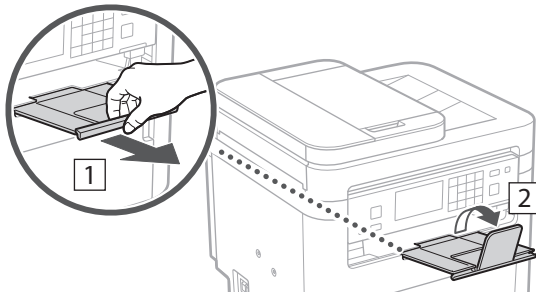
Εισαγάγετε τον  
πείρο μέχρι το  
τέρμα.

4.



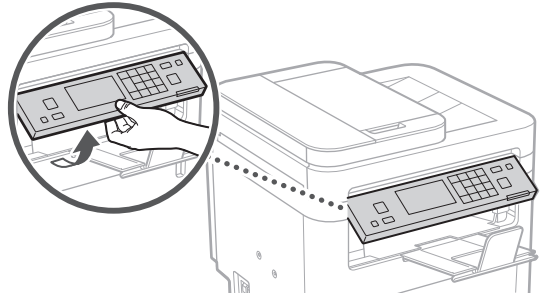
## 5 Διαμόρφωση του επιστόμιου χαρτιού και του πίνακα λειτουργίας

1.



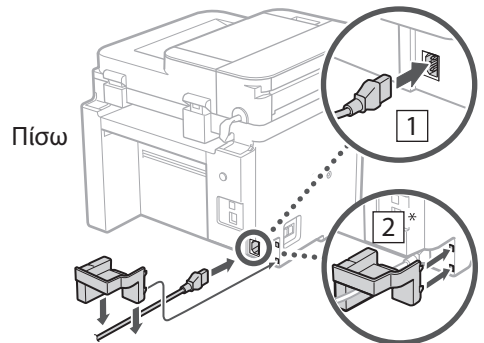
2.

\* Ο προσανατολισμός του πίνακα λειτουργίας  
ενδέχεται να μην είναι δυνατό να αλλάξει  
ανάλογα με το μοντέλο.



## 6 Σύνδεση του καλωδίου ρεύματος

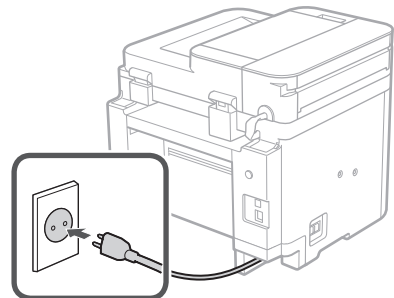
1.



Πίσω

\* Τοποθετήστε το εξάρτημα στο [2] αν  
παρέχεται με το μοντέλο.

2.

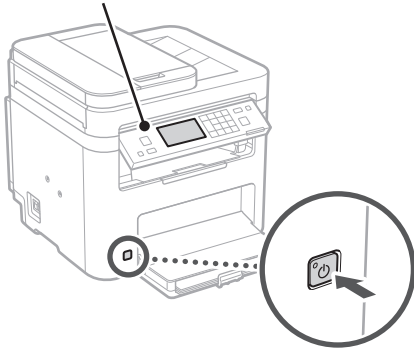


## 7 Καθορισμός των βασικών ρυθμίσεων

Όταν ενεργοποιήσετε τη συσκευή για πρώτη φορά, ο Οδηγός διαμόρφωσης θα εμφανιστεί στον πίνακα λειτουργίας. Κάντε την αρχική διαμόρφωση του μηχανήματος ακολουθώντας τις οδηγίες που εμφανίζονται στην οθόνη.

Ανάλογα με το μοντέλο σας, τα στοιχεία που είναι διαθέσιμα για επιλογή και η διαδικασία πραγματοποίησης επιλογών ενδέχεται να διαφέρουν από εκείνα που εμφανίζονται στο παρόν έγγραφο. Συνεχίστε σύμφωνα με τις οδηγίες στις εμφανιζόμενες οθόνες.

Πίνακας λειτουργίας



1. Επιλέξτε τη γλώσσα, τη χώρα ή την περιοχή και τη ζώνη ώρας.
2. Καθορίστε την τρέχουσα ημερομηνία και ώρα.

## 8 Καθορισμός των ρυθμίσεων ασφάλειας

Για αποτροπή της μη εξουσιοδοτημένης πρόσβασης στη συσκευή, καθορίστε περιορισμούς πρόσβασης για το Remote UI.



### Τι είναι το Remote UI;

Το Remote UI σας επιτρέπει να χρησιμοποιείτε το πρόγραμμα περιήγησης Ιστού του υπολογιστή σας για να ελέγξετε την κατάσταση λειτουργίας της συσκευής, να αλλάξετε ρυθμίσεις και να αποθηκεύσετε στοιχεία στο βιβλίο διευθύνσεων.

### 1. Για χρήση του Remote UI (Απομακρυσμένη διεπαφή χρήστη), επιλέξτε <Ναι>.

Για να συνεχίσετε χωρίς να χρησιμοποιήσετε το Remote UI (Απομακρυσμένη διεπαφή χρήστη), επιλέξτε <Όχι> και προχωρήστε στο βήμα 9.

### 2. Για να ορίσετε τον κωδικό PIN του Remote UI (Απομακρυσμένη διεπαφή χρήστη) εδώ, επιλέξτε <Ναι>.

- Καθορίστε τον κωδικό PIN που θα χρησιμοποιείται για πρόσβαση στο Remote UI (Απομακρυσμένη διεπαφή χρήστη).
- Για να ορίσετε τον κωδικό PIN αργότερα, επιλέξτε <Όχι> και προχωρήστε στο βήμα 9.

### 3. Καθορίστε τον κωδικό PIN για το Remote UI (Απομακρυσμένο περιβάλλον εργασίας).

- Εισαγάγετε οποιονδήποτε αριθμό και κατόπιν επιλέξτε <Εφαρμογή>.
- Εισαγάγετε ξανά τον ίδιο κωδικό PIN στην επόμενη οθόνη ως επιβεβαίωση και επιλέξτε <Εφαρμογή>.

## 9 Καθορισμός των ρυθμίσεων δικτύου

Καθορίστε τις ρυθμίσεις σύνδεσης της συσκευής σε ένα δίκτυο. Πριν συνεχίσετε, βεβαιωθείτε ότι ο υπολογιστής και ο δρομολογητής είναι σωστά συνδεδεμένοι στο δίκτυο.

- Δεν είναι δυνατή η ταυτόχρονη χρήση ενσύρματου τοπικού δικτύου και ασύρματου τοπικού δικτύου.

### Ασύρματο LAN

#### 1. Ελέγξτε το SSID και το Κλειδί δικτύου του δρομολογητή.



#### 2. Για να διαμορφώσετε τις ρυθμίσεις, επιλέξτε <Ναι> στον πίνακα λειτουργίας.

#### 3. Επιλέξτε το δίκτυο με το αντίστοιχο SSID.

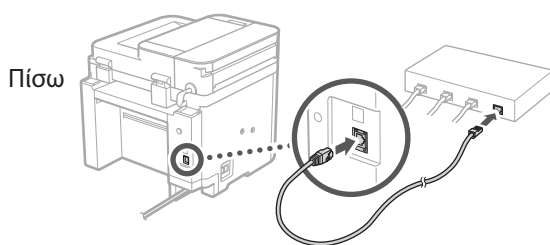
**4. Εισαγάγετε τον κωδικό πρόσβασης (κλειδί δικτύου) και επιλέξτε <Εφαρμογή>.**

**5. Επιλέξτε <Ναι> για να συνδεθείτε χρησιμοποιώντας τις επιλεγμένες ρυθμίσεις.**

Επιλέξτε <Όχι> για να επιστρέψετε στην προηγούμενη οθόνη.

## Ενσύρματο LAN

Συνδέστε τον δρομολογητή στη συσκευή με ένα καλώδιο τοπικού δικτύου (LAN) και επιλέξτε <Όχι> στην οθόνη για να επιλέξετε τον τρόπο σύνδεσης στο δίκτυο.



## 10 Τερματισμός του οδηγού διαμόρφωσης

**1. Ελέγξτε το μήνυμα και επιλέξτε <Κλείσιμο>.**

Για να αποθηκεύσετε τις ρυθμίσεις ημερομηνίας/ώρας, η μπαταρία πρέπει να έχει φορτιστεί για 24 ώρες. Αφού τερματίσετε τον Οδηγό διαμόρφωσης, φροντίστε να είναι ενεργή η παροχή ρεύματος στη συσκευή για τουλάχιστον 24 ώρες.

## 11 Εγκατάσταση του λογισμικού/προγραμμάτων οδήγησης

Για να χρησιμοποιήσετε τις λειτουργίες εκτύπωσης, φαξ και σάρωσης της συσκευής, πρέπει να εγκαταστήσετε τα αντίστοιχα προγράμματα οδήγησης.

## Λήψη από τον ιστότοπο της Canon

**1. Πραγματοποιήστε αναζήτηση για «Λήψη (όνομα μοντέλου)».**

Λήψη XXXXXXXX



Παράδειγμα: Λήψη MF275dw

Αν δεν μπορείτε να βρείτε τον ιστότοπο λήψης, επισκεφθείτε τη διεύθυνση <https://global.canon/en/support/>

**2. Πραγματοποιήστε λήψη του λογισμικού και των προγραμμάτων οδήγησης και εγκαταστήστε τα στον υπολογιστή σας.**

Για να χρησιμοποιήσετε τη λειτουργία σάρωσης, εγκαταστήστε την εφαρμογή σάρωσης «MF Scan Utility» και το πρόγραμμα οδήγησης σάρωσης.

## Εγκατάσταση από το πακέτο CD/DVD-ROM

**1. Τοποθετήστε το CD/DVD-ROM στον υπολογιστή σας και εγκαταστήστε το λογισμικό και τα προγράμματα οδήγησης.**

Για τυπική εγκατάσταση, επιλέξτε «Easy Installation». Αν επιλέξετε «Easy Installation», θα εγκατασταθούν τα προγράμματα οδήγησης μαζί με το τυπικό λογισμικό και τα εγχειρίδια.



Αν προκύψει κάποιο πρόβλημα κατά την εγκατάσταση, ανατρέξτε στην «Ερωτήσεις σχετικά με τα προγράμματα οδήγησης» στην ενότητα «FAQ».

**Πρόσβαση στην ενότητα «FAQ»**



σελ. 72 «Πρόσβαση στο διαδικτυακό εγχειρίδιο»

Σε μοντέλα με λειτουργία φαξ, διαμορφώστε τις ρυθμίσεις φαξ στη συνέχεια.

## 12 Διαμόρφωση φαξ

\* Αυτές οι ρυθμίσεις δεν εμφανίζονται σε μοντέλα που δεν διαθέτουν λειτουργία φαξ.

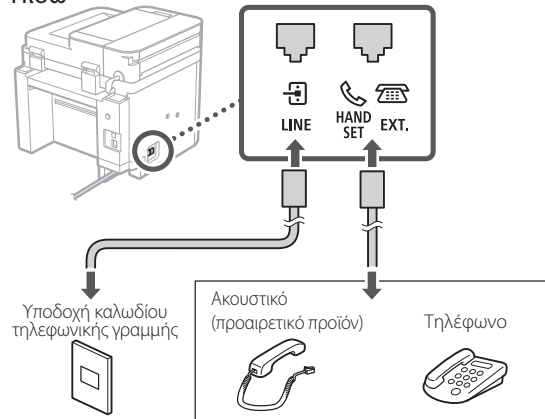
Την πρώτη φορά που θα επιλέξετε <Φαξ> στην αρχική οθόνη, θα εκκινηθεί ο Οδηγός διαμόρφωσης φαξ.

### Διαδικασία διαμόρφωσης

1. Επιλέξτε <Φαξ> στην αρχική οθόνη.
2. Επιλέξτε <Να ρυθμιστεί τώρα>.
3. Επιλέξτε <Επόμενο>.
4. Εισαγάγετε τον αριθμό τηλεφώνου μονάδας και επιλέξτε <Εφαρμογή>.
5. Επιλέξτε <Επόμενο>.
6. Εισαγάγετε το όνομα μονάδας (όνομα και όνομα εταιρείας κ.λπ.) και επιλέξτε <Εφαρμογή>.
7. Επιλέξτε <Επόμενο>.
8. Επιλέξτε τη λειτουργία λήψης που αντιστοιχεί καλύτερα στην τηλεφωνική σας σύνδεση και τον τρόπο με τον οποίο λαμβάνετε κλήσεις.  
Ανατρέξτε στην παρακάτω εικόνα και επιλέξτε <Ναι> ή <Όχι>. Τέλος, επιλέξτε <Εφαρμογή> για να ορίσετε τη λειτουργία λήψης.

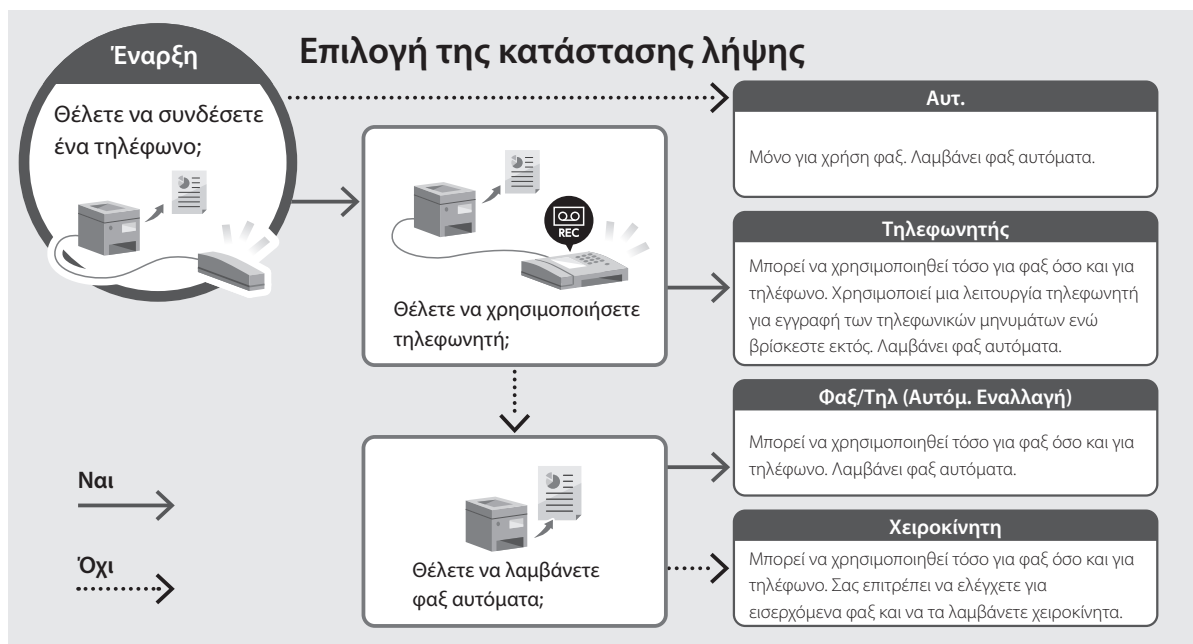
### 9. Συνδέστε τη συσκευή σε μια τηλεφωνική γραμμή.

Πίσω



Επιλέξτε <Επόμενο> για να μεταβείτε στην επόμενη οθόνη.

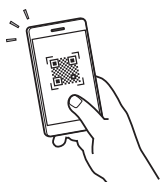
### 10. Όταν ολοκληρώσετε τη σύνδεση, επιλέξτε <Ναι>.



# Χρήσιμες λειτουργίες και πληροφορίες

## Πρόσβαση στο διαδικτυακό εγχειρίδιο

1. Σαρώστε τον κωδικό QR για μετάβαση στον ιστότοπο όπου βρίσκεται το διαδικτυακό εγχειρίδιο Canon.



Αν δεν ανοίξει ο ιστότοπος, επισκεφθείτε τη διεύθυνση

<https://oip.manual.canon/>

2. Επιλέξτε το εγχειρίδιο.

### Οδηγός χρήσης

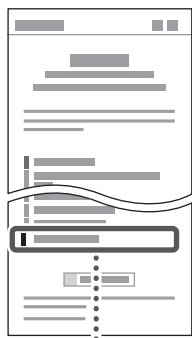
Αυτή η ενότητα παραθέτει τις λειτουργίες της συσκευής, συμπεριλαμβανομένων των εργασιών, των ρυθμίσεων και των διαδικασιών λειτουργίας της συσκευής.

### FAQ

Αυτή η ενότητα παραθέτει τις συχνές ερωτήσεις και τις απαντήσεις τους.



Αν προκύψει κάποιο πρόβλημα κατά την εγκατάσταση του προγράμματος οδήγησης, ανατρέξτε στην ενότητα «Ερωτήσεις σχετικά με τα προγράμματα οδήγησης».



Ερωτήσεις σχετικά με τα προγράμματα οδήγησης



## Χρήση της παρούσας συσκευής από φορητή συσκευή (σύνδεση με φορητές συσκευές)

Αυτή η συσκευή μπορεί να χρησιμοποιηθεί από φορητές συσκευές, όπως smartphone. Αυτό διευκολύνει την εκτύπωση εγγράφων ή φωτογραφιών από μια φορητή συσκευή και την αποθήκευση δεδομένων που έχουν σαρωθεί σε αυτήν τη συσκευή σε μια φορητή συσκευή.



Οδηγός χρήσης

Δείτε την ενότητα «Σύνδεση με φορητές συσκευές».

## Διαχείριση της συσκευής από υπολογιστή (Remote UI)



Το Remote UI (Απομακρυσμένη διεπαφή χρήστη) επιτρέπει τη διαχείριση αυτής της συσκευής μέσω ενός προγράμματος περιήγησης Ιστού σε έναν υπολογιστή. Μπορείτε να το χρησιμοποιήσετε για να ελέγξετε την κατάσταση λειτουργίας της συσκευής, να αλλάξετε ρυθμίσεις και να αποθηκεύσετε στοιχεία στο Βιβλίο Διευθύνσεων.



Οδηγός χρήσης

Δείτε την ενότητα «Διαχείριση της συσκευής από υπολογιστή (Remote UI)».

# Canon

MF275dw  
MF272dw

# Installations- vejledning

## 1 Vigtige sikkerhedsanvisninger

Sørg for at læse disse anvisninger, før du tager maskinen i brug.

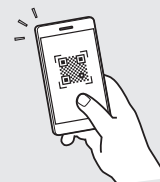
## 2 Installationsvejledning (dette dokument)

## 3 Brugervejledning

Dette afsnit forklarer alle de måder, hvorpå denne maskine kan bruges.

### FAQ

Dette afsnit beskriver de problemer, der kan opstå, og hvordan man løser disse problemer.



<https://oip.manual.canon/>

Se s. 80 "Adgang til online-manualen" for detaljer.

- Når du er færdig med at læse denne vejledning, skal du opbevare den et sikkert sted til fremtidig brug.
- Oplysningerne i denne vejledning kan ændres uden varsel.

En

Fr

De

It

Es

Ca

Eu

Pt

El

Da

Nl

No

Sv

Fi

Ru

Uk

Lv

Lt

Et

Pl

Cs

Sk

Sl

Hr

Hu

Ro

Bg

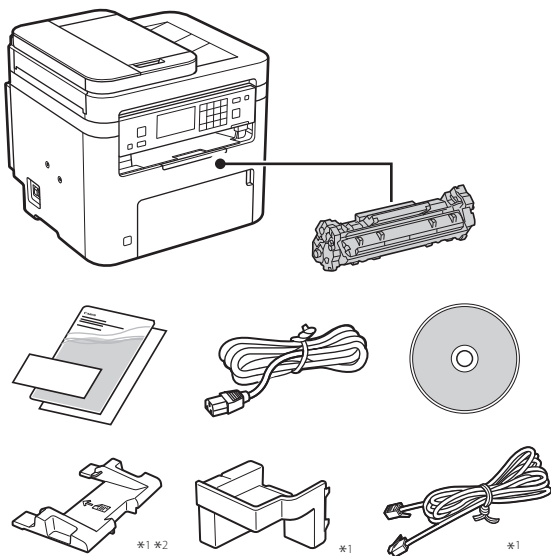
Tr

Ar

Fa

Medmindre andet er angivet, er illustrationerne, der anvendes i dette dokument, til MF275dw.

## 1 Kontrol af de inkluderede dele

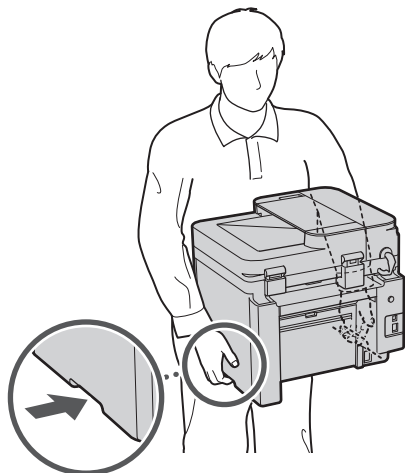


\*1 Medfølger muligvis ikke i visse modeller.

\*2 Brug denne, hvis du skal scanne originaler i A6-størrelse med føderen.

## 2 Fjernelse af emballagematerialer

### 1. Installer maskinen på det sted, hvor den skal bruges.

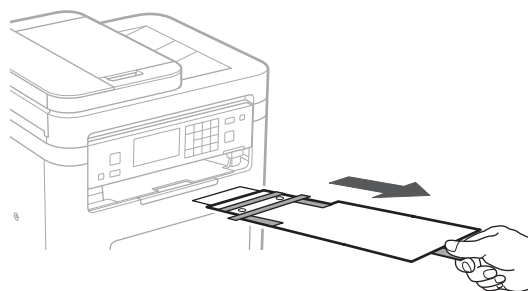
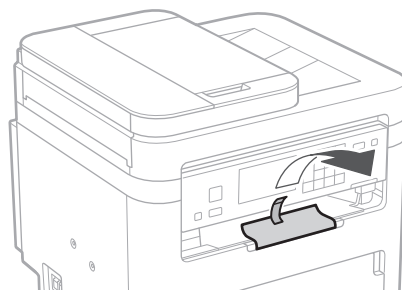
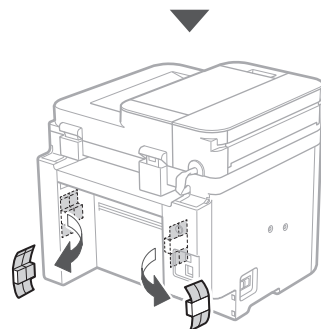
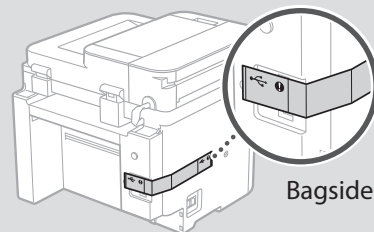


### 2. Fjern alle emballagematerialer.

Fjern al tape.



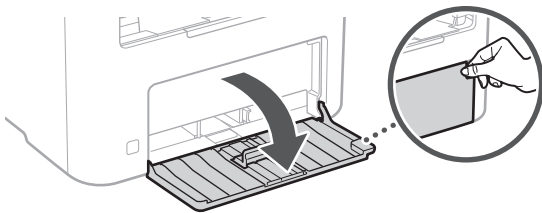
Fjern ikke klistermærket, der dækker USB-porten, indtil du faktisk skal bruge USB-porten.



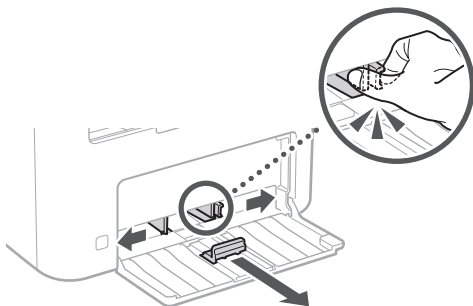


## 3 Ilægning af papir

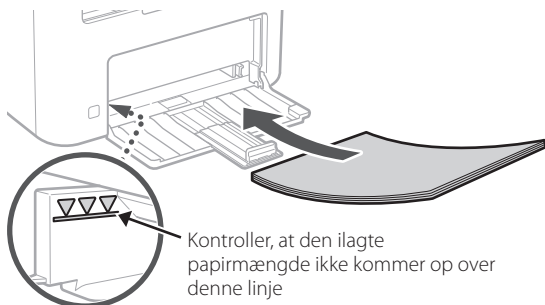
1.



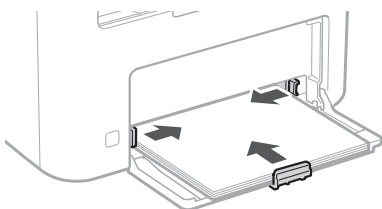
2.



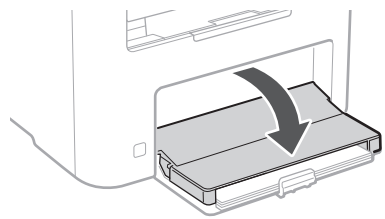
3.



4.



5.



## 4 Installation af ekstraudstyret

➔ Hvis du ikke bruger ekstraudstyret, skal du gå videre til trin 5.

### Før installation af ekstraudstyret

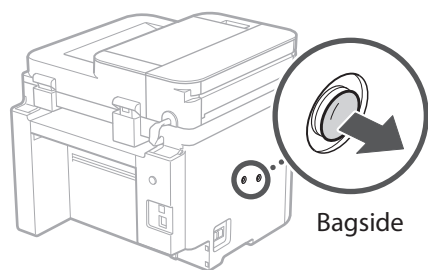
Efter maskinen er blevet installeret, skal du udføre følgende, før du installerer ekstraudstyr:

1. Sluk for maskinen og din computer.
2. Træk stikket ud af stikkontakten.
3. Frakobl alle ledninger og kabler fra maskinen.

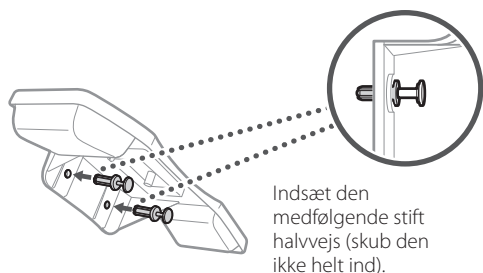
### Telefon

\* Telefonen kan ikke bruges sammen med visse modeller.

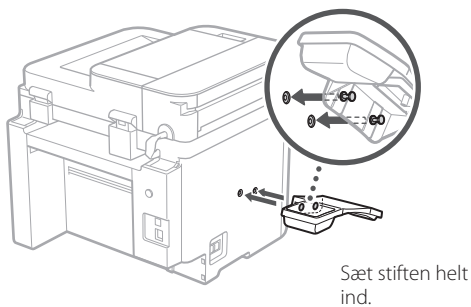
1.



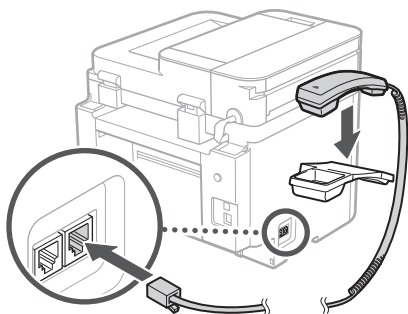
2.



3.

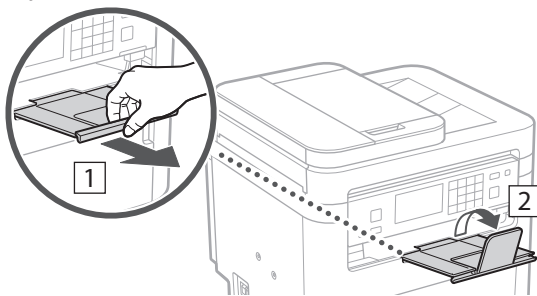


4.



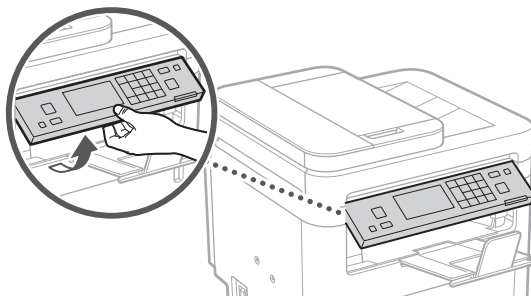
## 5 Opsætning af papirstopper og betjeningspanel

1.



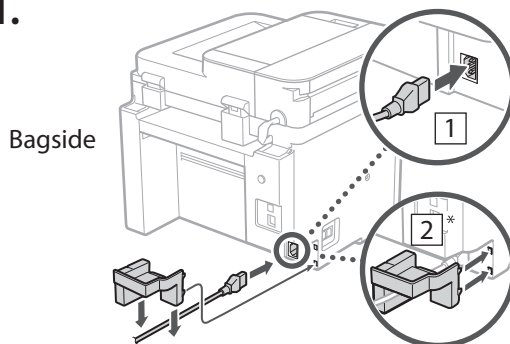
2.

\* Afhængigt af modellen kan retningen af betjeningspanelet muligvis ikke ændres.



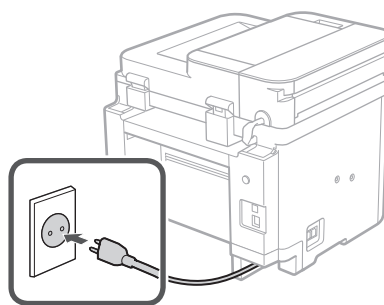
## 6 Tilslutning af strømledningen

1.



\* Installer delen i [2], hvis den leveres sammen med modellen.

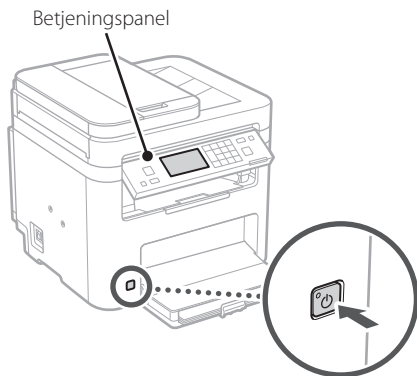
2.



## 7 Angivelse af de grundlæggende indstillinger

Når du for første gang tænder for maskinen, vises installationsvejledningen på betjeningspanelet. Udfør den indledende maskininstallation ved at følge instruktionerne på skærmen.

Afhængigt af din model kan de emner, der kan vælges, og proceduren til foretagelse af valg være forskellig fra de, der er vist i dette dokument. Fortsæt som angivet på de viste skærme.



**1. Vælg sprog, land eller område og til sidst tidszone.**

**2. Indstil aktuel dato og klokkeslæt.**

## 8 Angivelse af sikkerhedsindstillingerne

For at forhindre uautoriseret adgang til maskinen kan du angive adgangsbegrænsninger for Fjern-UI.



### Hvad er Fjern-UI?

Med Fjern-UI kan du bruge computerens webbrowser til at kontrollere maskinens driftsstatus, ændre indstillinger og gemme emner i adressebogen.

**1. Hvis du vil fjerne den fjernbetjente brugergrænseflade, skal du vælge <Ja>.**

Hvis du vil fortsætte uden at bruge den fjernbetjente brugergrænseflade, skal du vælge <Nej> og gå videre til trin **9**.

**2. For at indstille PIN-koden til adgang til Fjern-UI skal du vælge <Ja>.**

- Indstil den PIN-kode, der skal bruges til at få adgang til Fjern-UI.
- For at indstille PIN-koden senere skal du vælge <Nej> og fortsætte til trin **9**.

**3. Indstil pinkoden til adgang til den fjernbetjente brugergrænseflade.**

- Indtast et vilkårligt tal, og vælg derefter <Anvend>.
- Indtast igen den samme pinkode på næste skærm som bekræftelse, og vælg <Anvend>.

## 9 Angivelse af netværksindstillingerne

Angiv indstillingerne for tilslutning af maskinen til et netværk. Før du fortsætter, skal du kontrollere, at computer og router er korrekt tilsluttet netværket.

- Du kan ikke bruge kabelbaseret LAN og trådløst LAN på samme tid.

### Trådløst LAN

**1. Kontrollér routerens "SSID" og "Netværksnøgle".**



**2. Hvis du vil konfigurere indstillingerne, skal du vælge <Ja> på betjeningspanelet.**

**3. Vælg det netværk, der har et matchende SSID.**

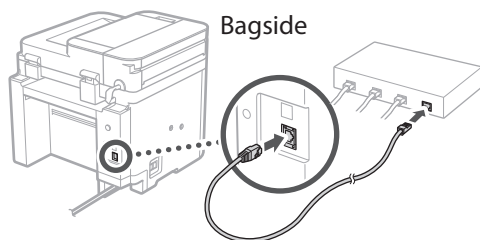
**4. Indtast adgangskoden (netværksnøgle), og vælg <Anvend>.**

**5. Vælg <Ja> for at oprette forbindelse ved hjælp af de valgte indstillinger.**

Vælg <Nej> for at vende tilbage til den forrige skærm.

## Kablet LAN

Slut routeren til maskinen med et LAN-kabel, og vælg <Nej> på skærmen for at vælge, hvordan forbindelsen til netværket skal oprettes.



## 10 Afslutning af konfigurationsvejledning

### 1. Kontroller meddelelsen og vælg <Luk>.

For at gemme dato- og tidsindstillingerne skal batteriet have været til opladning i 24 timer. Når du har afsluttet installationsvejledningen, skal du sørge for at lade strømmen til maskinen være tændt i mindst 24 timer.

## 11 Installation af software/drivere

For at kunne bruge maskinens udskrivings-, fax- og scanningsfunktioner skal du installere de respektive drivere.

### Download fra Canons websted

#### 1. Søg efter "Download af (modelnavn)".



Eksempel: MF275dw download

Hvis du ikke kan finde download-stedet, skal du gå til:  
<https://global.canon/en/support/>

#### 2. Download software og drivere, og installer dem på din computer.

For at bruge scanningsfunktionen skal du installere scanningsprogrammet "MF Scan Utility" og scannerdriveren.

## Installation fra den medfølgende cd/dvd-rom

### 1. Læg cd/dvd-rom'en i din computer, og installer software og drivere.

For normal installation skal du vælge "Nem installation". Hvis du vælger "Nem installation", installeres driverne sammen med standardsoftwaren og manualerne.



Hvis der opstår et problem under installationen, henvises du til "Spørgsmål relateret til drivere" i "FAQ".

#### Adgang til FAQ



s. 80 "Adgang til online-manualen"

Dernæst skal du konfigurere indstillingerne for fax på modeller, der har faxfunktionen.

## 12 Konfiguration af fax

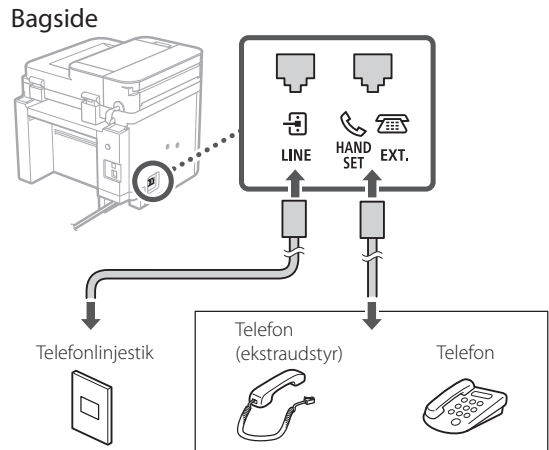
\* Disse indstillinger vises ikke på modeller, der ikke har faxfunktion.

Første gang du vælger <Fax> på startskærmen, starter Vejledning til konfiguration af fax.

### Konfigurationsprocedure

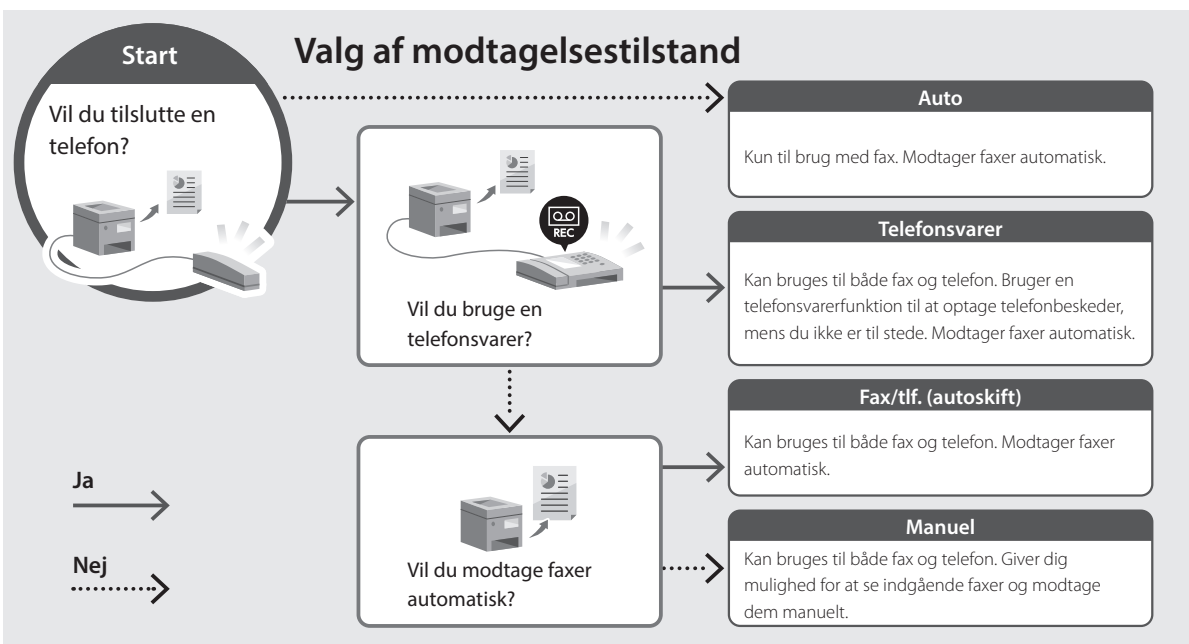
1. Vælg <Fax> på startskærmen.
2. Vælg <Konfigurer nu>.
3. Vælg <Næste>.
4. Indtast enhedens telefonnummer, og vælg <Anvend>.
5. Vælg <Næste>.
6. Indtast enhedens navn (navn og virksomhedsnavn osv.), og vælg <Anvend>.
7. Vælg <Næste>.
8. Vælg den modtagelsestilstand, der bedst passer til din telefonforbindelse, og hvordan du modtager opkald.  
Se illustrationen herunder, og vælg <Ja> eller <Nej>. Vælg til sidst <Anvend> for at indstille modtagelsestilstanden.

### 9. Slut maskinen til en telefonlinje.



Vælg <Næste> for at gå videre til næste skærbillede.

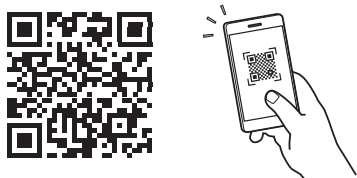
### 10. Når du har gennemført forbindelsen, skal du vælge <Ja>.



# Praktiske funktioner og nyttige informationer

## Adgang til online-manualen

1. Scan QR-koden for at åbne webstedet med Canons online-manual.



Hvis webstedet ikke åbnes, skal du gå til:  
<https://oip.manual.canon/>


2. Vælg manualen.

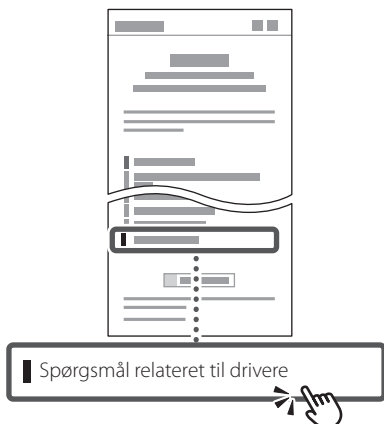
### Brugervejledning

Dette afsnit beskriver maskinens funktioner, herunder maskinbetjening, indstillinger og driftsprocedurer.

### FAQ

Dette afsnit viser de ofte stillede spørgsmål og svar på dem.

 Hvis der opstår et problem under driverinstallationen, henvises du til "Spørgsmål relateret til drivere".

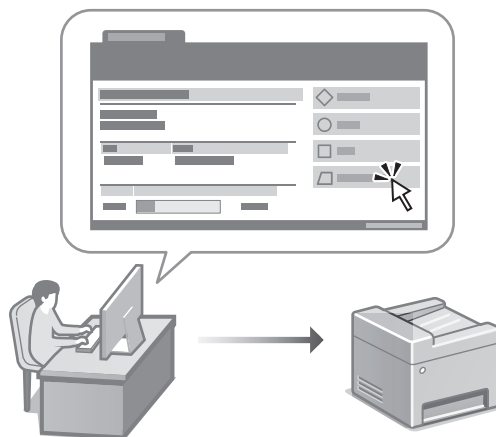


## Brug af denne maskine fra en mobilenhed (forbindelse til mobilenheder)

Denne maskine kan bruges fra mobilenheder, som f.eks. smartphones. Det gør det let at udskrive dokumenter eller fotos fra en mobilenhed og gemme data scannet på denne maskine på en mobilenhed.

- ➔ Brugervejledning  
Se "Forbindelse til mobilenheder".

## Administration af maskinen fra en computer (Fjern-UI)



Med Fjern-UI er det muligt at administrere denne maskine ved hjælp af en webbrowser på en computer. Du kan bruge det til at kontrollere maskinens driftsstatus, ændre indstillinger og gemme emner i adressebogen.

- ➔ Brugervejledning  
Se "Administration af maskinen fra en computer (Fjern-UI)".

# Canon

MF275dw  
MF272dw

# Installatie- handleiding

- Berg deze handleiding na het lezen op een veilige plaats op zodat u deze later nog kunt raadplegen.
- De informatie in deze handleiding is onderhevig aan wijzigingen zonder voorafgaande kennisgeving.

En

Fr

De

It

Es

Ca

Eu

Pt

El

Da

NI

No

Sv

Fi

Ru

Uk

Lv

Lt

Et

Pl

Cs

Sk

Sl

Hr

Hu

Ro

Bg

Tr

Ar

Fa

## 1 Belangrijke veiligheidsvoorschriften

Lees deze instructies voordat u de machine gaat gebruiken.

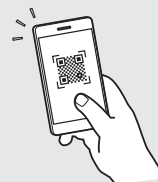
## 2 Installatiehandleiding (dit document)

## 3 Gebruikershandleiding

Dit gedeelte legt alle manieren uit waarop dit apparaat kan worden gebruikt.

### FAQ

Dit gedeelte beschrijft eventueel optredende problemen en hun oplossingen.

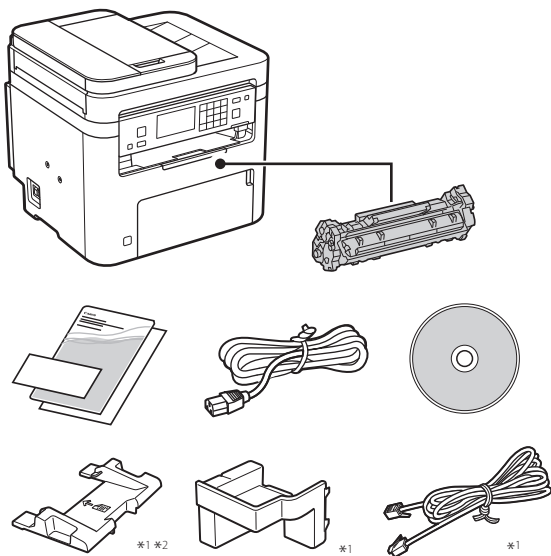


<https://oip.manual.canon/>

Zie pag. 88 "Naar de internethandleiding" voor meer informatie.

Tenzij anders aangegeven, zijn de afbeeldingen in dit document die van model MF275dw.

## 1 De meegeleverde items controleren

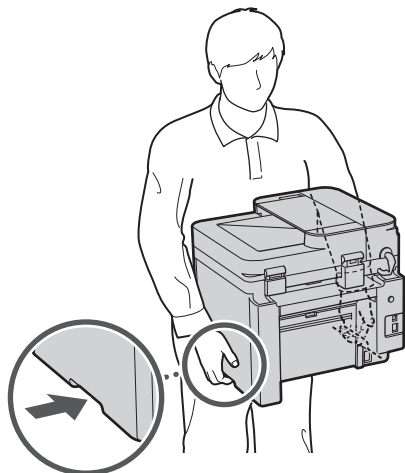


\*1 Mogelijk niet inbegrepen bij sommige modellen.

\*2 Hiermee kunt u in combinatie met de documentinvoer originelen op A6-formaat scannen.

## 2 Het verpakkingsmateriaal verwijderen

1. Installeer het apparaat op de locatie waar het nodig is.

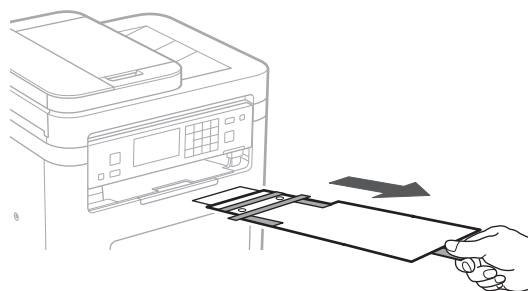
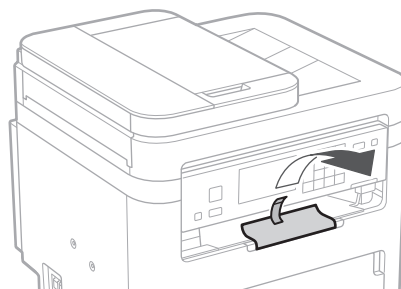
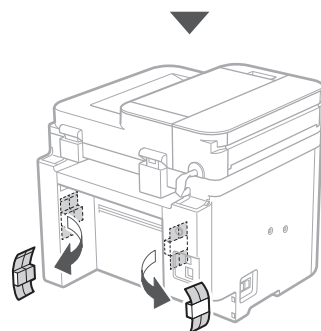
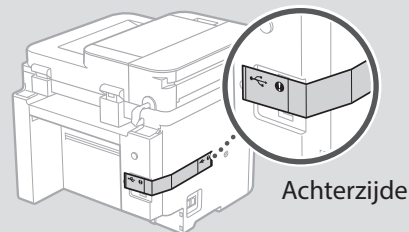


## 2. Verwijder al het verpakkingsmateriaal.

Verwijder al het plakband.



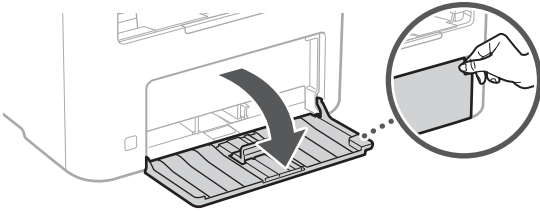
Verwijder de sticker die de USB-poort bedekt pas wanneer u de USB-poort daadwerkelijk gaat gebruiken.



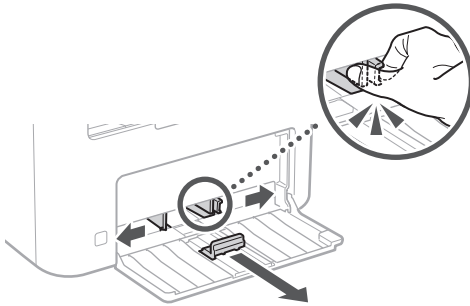


### 3 Papier laden

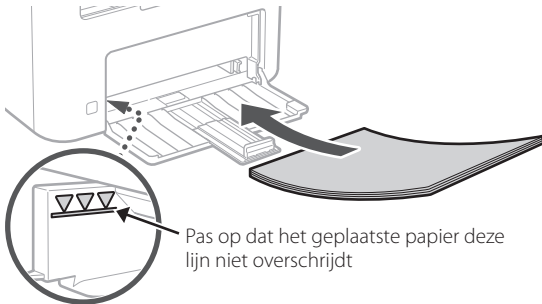
1.



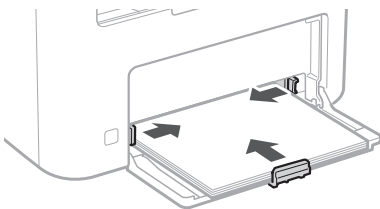
2.



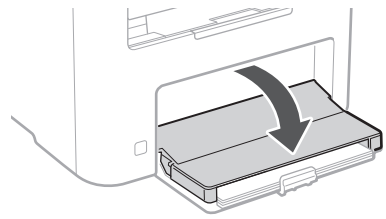
3.



4.



5.



### 4 Het optionele onderdeel installeren

➔ Als u het optionele onderdeel niet gebruikt, ga dan verder met stap 5.

#### Voordat u het optionele onderdeel installeert

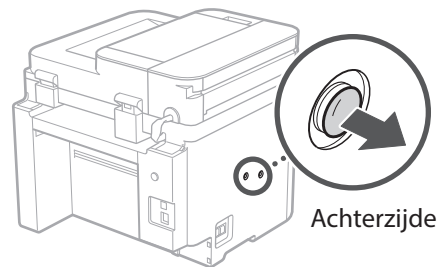
Als het apparaat geheel is geïnstalleerd, verricht dan het volgende voordat u het optionele onderdeel installeert:

1. Schakel het apparaat en de computer uit.
2. Trek de stekker van het apparaat uit het stopcontact.
3. Trek alle snoeren en kabels uit het apparaat.

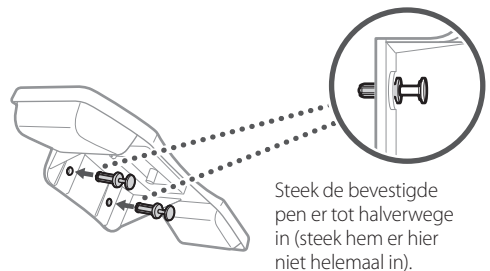
#### Handset

\* Bij sommige modellen kan de handset niet worden gebruikt.

1.



2.



En

Fr

De

It

Es

Ca

Eu

Pt

El

Da

NI

No

Sv

Fi

Ru

Uk

Lv

Lt

Et

Pl

Cs

Sk

Sl

Hr

Hu

Ro

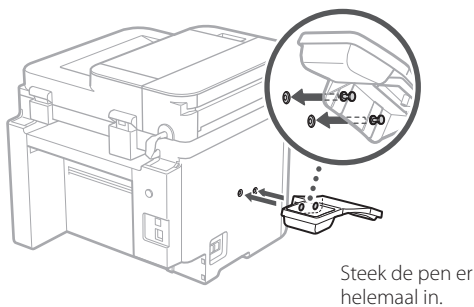
Bg

Tr

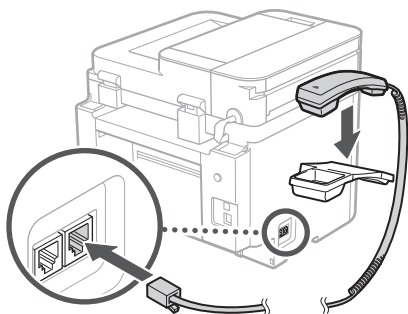
Ar

Fa

3.

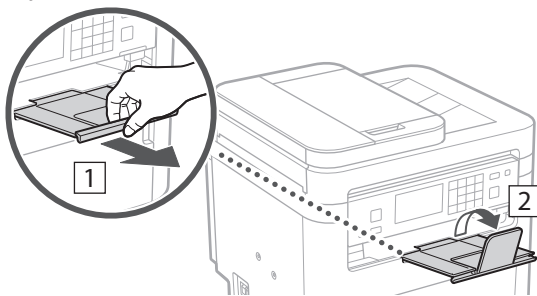


4.



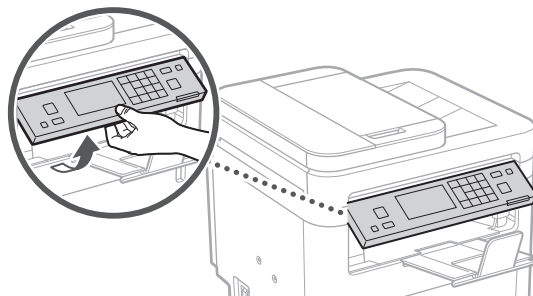
## 5 De papierstop en het bedieningspaneel instellen

1.



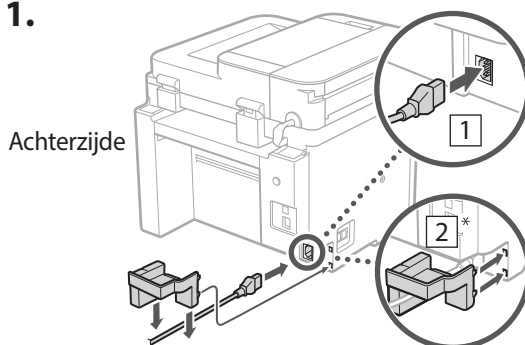
2.

\* Bij sommige modellen kan de stand van het bedieningspaneel niet worden aangepast.



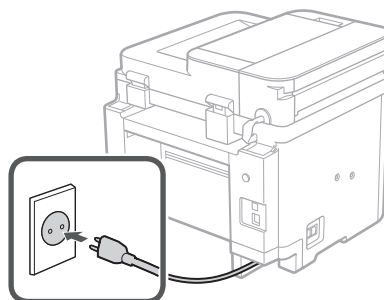
## 6 Het netsnoer aansluiten

1.



\* Indien dit onderdeel is meegeleverd met het model, installeert u het in [2].

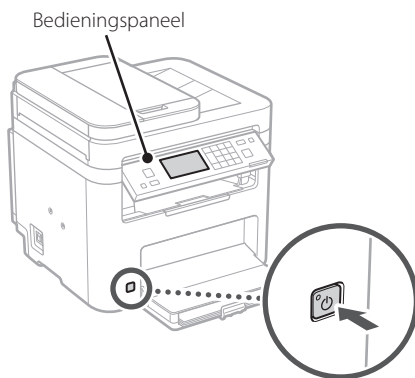
2.



## 7 De basisinstellingen opgeven

Als u het apparaat voor de eerste keer aanzet, verschijnt de Installatiehandleiding op het bedieningspaneel. Voer de aanvangsinstallatie van het apparaat uit door de instructies op het scherm te volgen.

Afhankelijk van uw model kunnen de selectie-items en de selectieprocedure afwijken van de beschrijvingen in dit document. Ga verder volgens de instructies in de weergegeven schermen.



**1. Selecteer de taal, vervolgens het land / de regio en tot slot de tijdzone.**

**2. Stel de huidige datum / tijd in.**

## 8 De beveiligingsinstellingen opgeven

Om onbevoegde toegang te verhinderen, stelt u toegangsbeperkingen in voor Externe UI.



### Wat is Externe UI?

Met behulp van Externe UI kunt u via de internetbrowser op een computer de bedieningsstatus van het apparaat controleren, instellingen veranderingen, en items opslaan in het adresboek.

**1. Selecteer <Ja> om de externe UI te gebruiken.**

Om zonder de externe UI door te gaan, selecteert u <Nee> en gaat u verder bij stap **9**.

**2. Om hier de toegangspincode voor de externe UI in te stellen, selecteert u <Ja>.**

- Stel de pincode in om toegang te krijgen tot de externe UI.
- Om de pincode op een later moment in te stellen, selecteert u <Nee> en gaat u verder naar stap **9**.

**3. Stel de pincode in voor toegang tot de externe UI.**

- Voer een willekeurig nummer in en selecteer daarna <Toepassen>.
- Voer ter bevestiging dezelfde pincode nogmaals in op het volgende scherm en selecteer <Toepassen>.

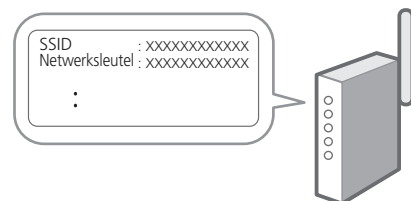
## 9 De netwerkinstellingen opgeven

Geef de instellingen op voor het verbinden van het apparaat met een netwerk. Controleer voordat u doorgaat of de computer en router correct met het netwerk verbonden zijn.

- U kunt niet tegelijkertijd een bedrade LAN en een draadloze LAN gebruiken.

### Draadloos LAN

**1. Controleer de "SSID" en de "Netwerksleutel" van de router.**



**2. Selecteer <Ja> op het bedieningspaneel om de instellingen te configureren.**

**3. Selecteer het netwerk met een overeenkomstige SSID.**

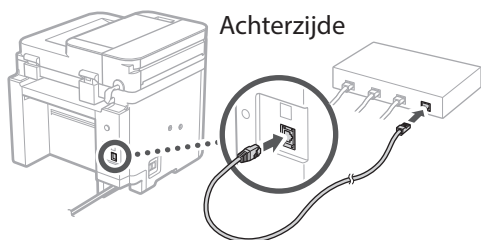
**4. Voer het wachtwoord (netwerksleutel) in en selecteer <Toepassen>.**

## 5. Selecteer <Ja> om verbinding te maken met gebruik van de geselecteerde instellingen.

Selecteer <Nee> om terug te keren naar het vorige scherm.

### Bekabeld LAN

Gebruik een LAN-kabel om de router met het apparaat te verbinden en selecteer vervolgens <Nee> in het keuzescherf voor het gewenste type netwerkverbinding.



## 10 De installatiehandleiding afsluiten

### 1. Controleer de melding en kies <Sluiten>.

Voor het opslaan van de datum- en tijdsinstellingen moet de batterij 24 uur worden opgeladen. Als u klaar bent met de installatiehandleiding, moet u ervoor zorgen dat het apparaat minimaal 24 uur aangesloten (AAN) blijft op de netvoeding.

## 11 De software/ stuurprogramma's installeren

Als u met het apparaat wilt afdrukken, faxen of scannen, moet u de bijbehorende stuurprogramma's installeren.

### Ophalen vanaf de Canon website

#### 1. Zoek op "(modelnaam) download".

XXXXXXXX download



Voorbeeld: MF275dw download

Als u de betreffende pagina niet kunt vinden, gaat u naar

<https://global.canon/en/support/>

## 2. Haal de software en stuurprogramma's op, en installeer ze op de computer.

Als u de scanfunctie wilt gebruiken, installeert u de scantoeepassing "MF Scan Utility" en het scanstuurprogramma.

### Installeren vanaf de CD/DVD-ROM van de bundel

#### 1. Laad de CD/DVD-ROM in de computer, en installeer de software en stuurprogramma's.

Voor gangbare installatie selecteert u "Eenvoudige installatie". Met "Eenvoudige installatie" installeert u de stuurprogramma's samen met de standaard software en handleidingen.



Als tijdens het installeren een probleem optreedt, raadpleeg dan "Vragen over stuurprogramma's" in "FAQ".

**Naar de FAQ**



pag. 88 "Naar de internethandleiding"

Bij modellen met een faxfunctie configureert u vervolgens de faxinstellingen.

## 12 Fax instellen

\* Deze instellingen verschijnen niet op modellen zonder faxfunctie.

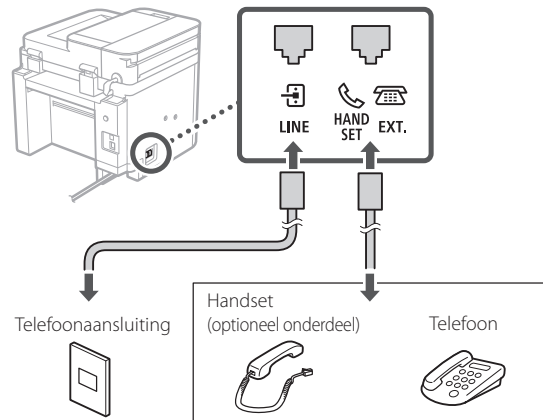
De eerste keer dat u <Fax> selecteert op het startscherm, wordt de handleiding voor de faxinstallatie gestart.

### Installatieprocedure

1. Selecteer <Fax> op het startscherm.
2. Selecteer <Nu instellen>.
3. Selecteer <Volgende>.
4. Voer het telefoonnummer van het faxapparaat in en selecteer <Toepassen>.
5. Selecteer <Volgende>.
6. Voer de naam van het faxapparaat (naam en bedrijfsnaam, enzovoort) in en selecteer <Toepassen>.
7. Selecteer <Volgende>.
8. Selecteer de ontvangstmodus die het best past bij uw telefoonverbinding en de manier waarop u oproepen ontvangt.  
Raadpleeg de illustratie hieronder en selecteer <Ja> of <Nee>. Selecteer tot slot <Toepassen> om de ontvangstmodus in te stellen.

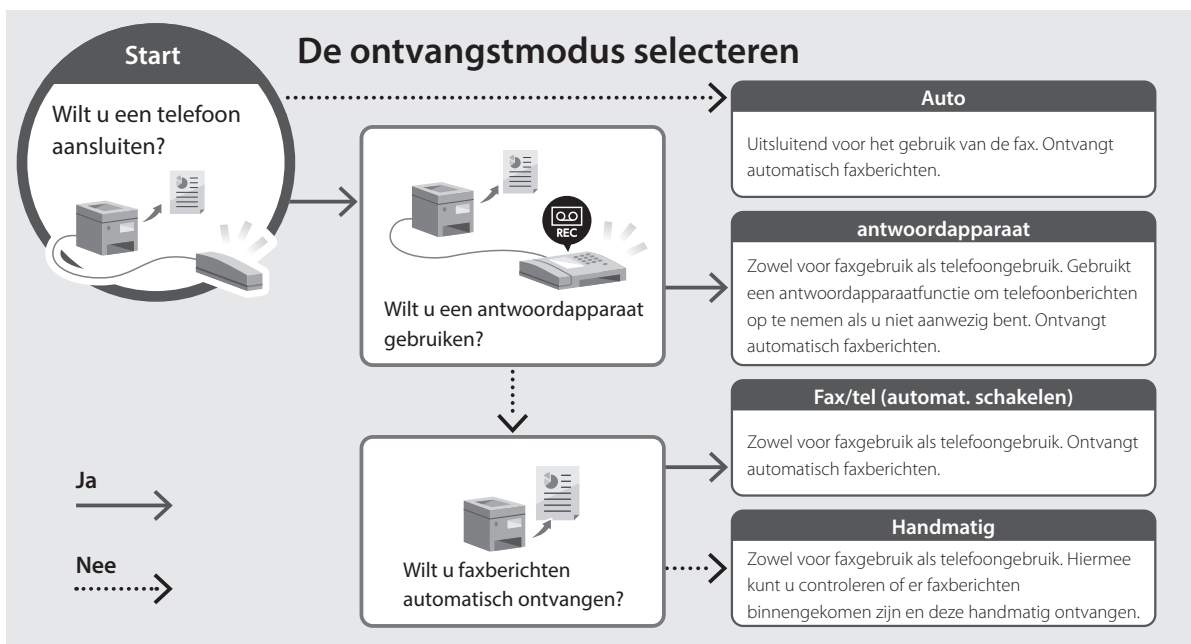
### 9. Sluit het apparaat aan op een telefoonlijn.

Achterzijde



Om verder te gaan naar het volgende scherm, selecteert u <Volgende>.

### 10. Selecteer <Ja> zodra u de verbinding tot stand hebt gebracht.



# Nuttige functies en informatie

## Naar de internethandleiding

1. Scan de QR-code om de website voor de Canon internethandleiding te openen.



Als de pagina niet verschijnt, gaat u naar <https://oip.manual.canon/>

2. Selecteer de handleiding.

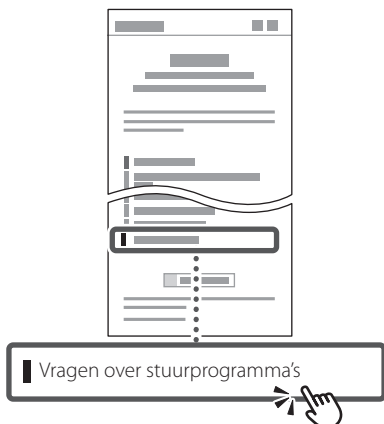
### Gebruikershandleiding

Dit gedeelte geeft een overzicht van de functies van het apparaat, zoals bewerkingen, instellingen en bedieningsprocedures.

### FAQ

Dit gedeelte geeft een overzicht van de veelgestelde vragen, met hun antwoorden.

 Als tijdens het installeren van het stuurprogramma een probleem optreedt, raadpleeg dan "Vragen over stuurprogramma's".

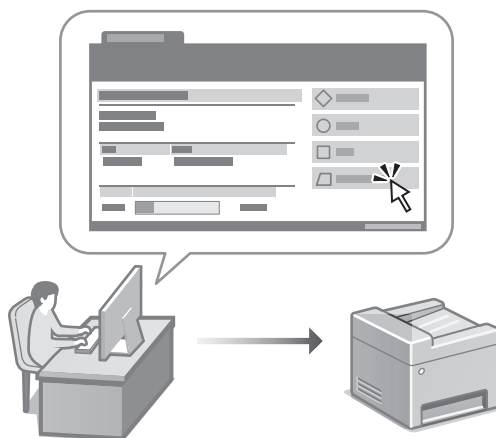


## Dit apparaat gebruiken vanaf een mobiel apparaat (koppelen aan mobiele apparaten)

U kunt dit apparaat gebruiken vanaf mobiele apparaten zoals smartphones. Dan kunt u gemakkelijker documenten of foto's vanaf een mobiel apparaat afdrucken en op dit apparaat gescande gegevens opslaan op een mobiel apparaat.

- ➔ Gebruikershandleiding  
Zie "Aan mobiele apparaten koppelen".

## Het apparaat vanaf een computer beheren (Externe UI)



Met behulp van Externe UI kunt u dit apparaat beheren via de internetbrowser op een computer. Ook kunt u de bedieningsstatus van het apparaat controleren, instellingen veranderingen, en items opslaan in het adresboek.

- ➔ Gebruikershandleiding  
Zie "Het apparaat vanaf een computer beheren (Externe UI)".

# Canon

MF275dw  
MF272dw

# Installasjons- veiledning

## 1 Viktige sikkerhetsanvisninger

Les disse anvisningene før maskinen tas i bruk.

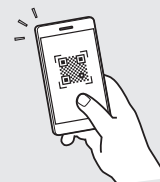
## 2 Installasjonsveiledning (dette dokumentet)

## 3 Bruksanvisning

Denne delen inneholder alle måtene maskinen kan brukes på.

### FAQ

Denne delen beskriver problemer som kan oppstå, og hvordan du løser disse.



<https://oip.manual.canon/>

Se p. 96 "Tilgang til den digitale håndboken på Internett" for detaljer.

- Etter at du har lest denne veiledningen, bør du oppbevare den på et trygt sted slik at du kan slå opp i den senere.
- Informasjonen i denne veiledningen kan bli endret uten varsel.

En

Fr

De

It

Es

Ca

Eu

Pt

El

Da

Nl

No

Sv

Fi

Ru

Uk

Lv

Lt

Et

Pl

Cs

Sk

Sl

Hr

Hu

Ro

Bg

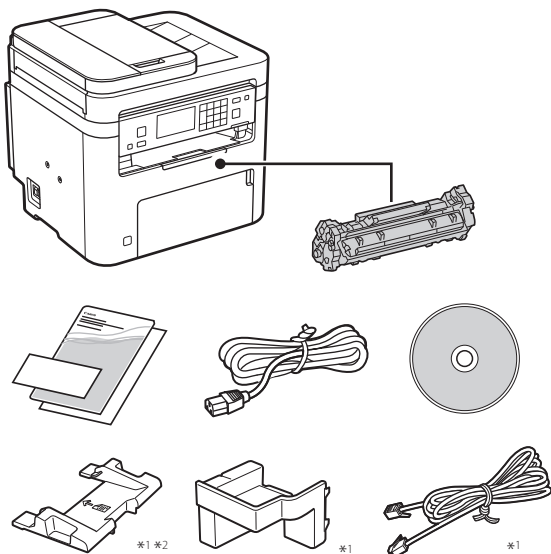
Tr

Ar

Fa

Hvis ikke annet er oppgitt, gjelder illustrasjonene som brukes i dette dokumentet MF275dw.

## 1 Sjekke utstyret som følger med

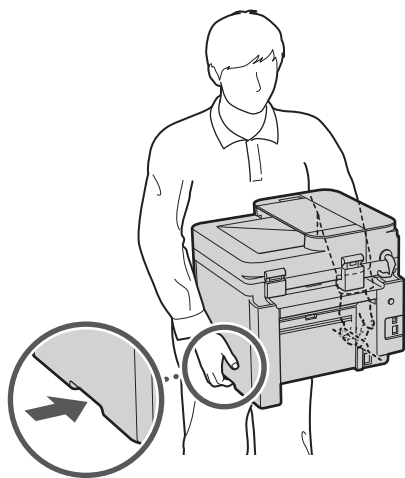


\*1 Følger kanskje ikke med enkelte modeller.

\*2 Bruk dette når du skanner originaler i formatet A6 med materen.

## 2 Fjerne emballasjematerialet

1. Plasser maskinen på stedet der den skal brukes.

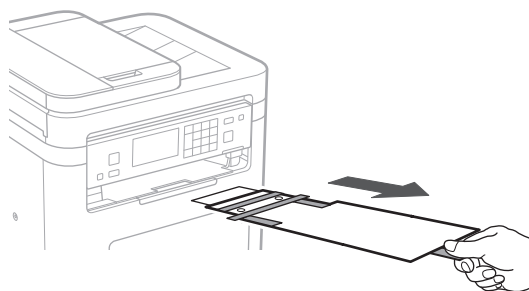
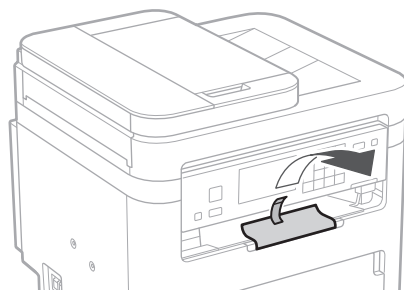
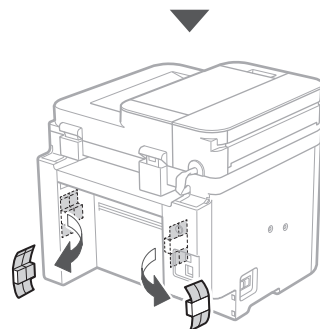
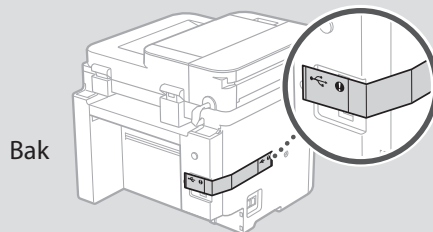


## 2. Fjern alt emballasjemateriell.

Fjern all teipen.



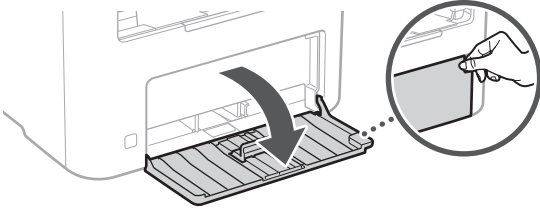
Ikke fjern klistremerket som dekker USB-porten før du faktisk skal bruke den.



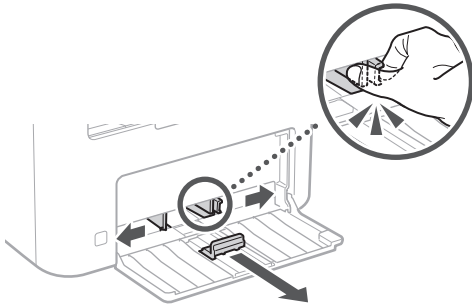


### 3 Legge i papir

1.



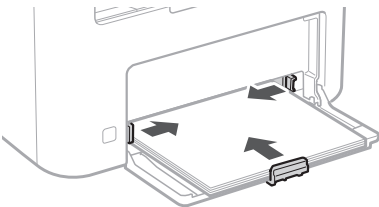
2.



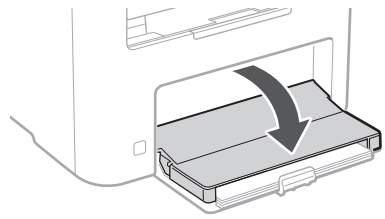
3.



4.



5.



### 4 Montere ekstrautstyret

➔ Gå videre til trinn 5 hvis du ikke bruker ekstrautstyr.

#### Før du monterer ekstrautstyret

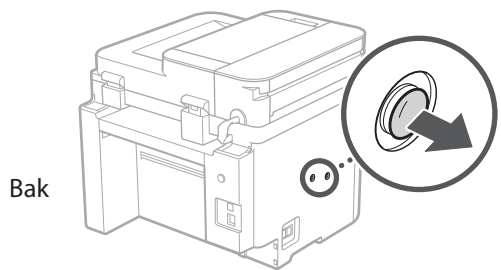
Etter at maskinen er installert, kan du utføre følgende før du installerer den valgfrie delen:

1. Slå av maskinen og datamaskinen.
2. Koble maskinen fra strømmettet.
3. Koble alle ledninger og kabler fra maskinen.

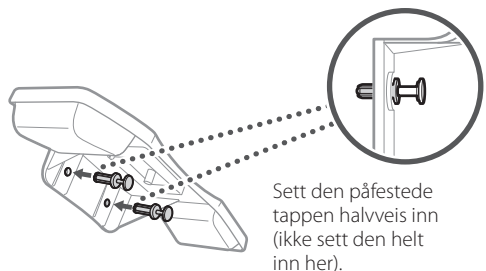
#### Telefonrør

\* Håndsettet kan ikke brukes med noen modeller.

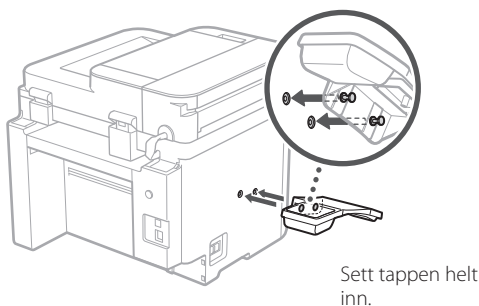
1.



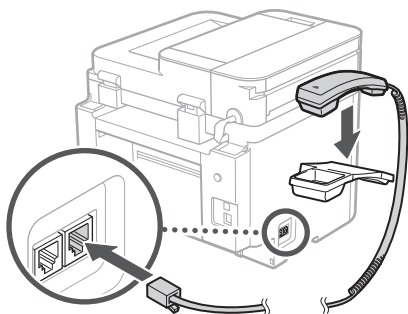
2.



3.

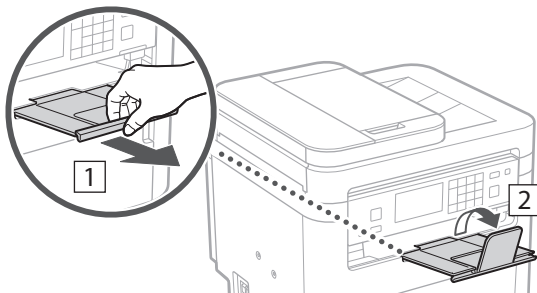


4.



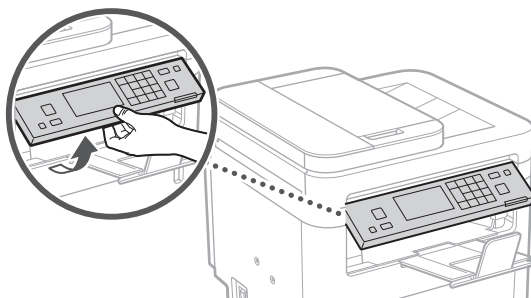
## 5 Sette opp papirstopper og betjeningspanel

1.



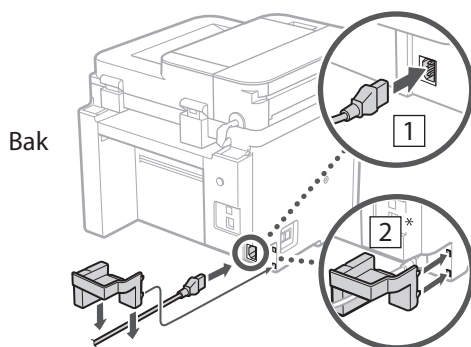
2.

\* Det kan hende at retningen for betjeningspanelet ikke kan endres, avhengig av modell.



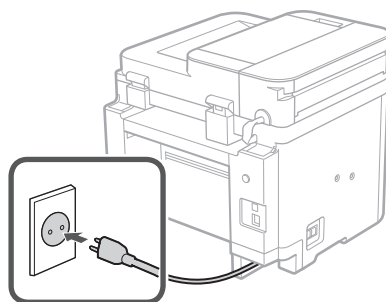
## 6 Koble til strømledningen

1.



\* Installer delen i [2] hvis den følger med modellen.

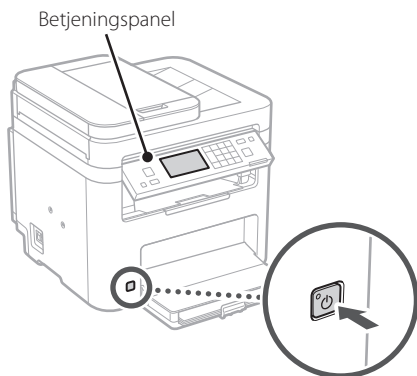
2.



## 7 Spesifisere grunninnstillinger

Når du skruer på maskinen for første gang, vises installasjonsveiledningen på betjeningspanelet. Utfør første gangs maskinoppsett ved å følge anvisningene på skjermbildet.

Avhengig av modell, kan det hende at punktene som er tilgjengelig for valg og fremgangsmåten for hvordan du gjør valg, er annerledes enn det som er vist i dette dokumentet. Gå videre slik det er anvist på skjermbildene som vises.



**1. Velg språk, land/region og så tidssonen.**

**2. Stille inn dato og klokkeslett.**

## 8 Spesifisere sikkerhetsinnstillinger

Hvis du vil forhindre ikke-autorisert tilgang til maskinen, kan du stille inn tilgangstreksjoner for Fjernkontroll.



### Hva er Fjernkontroll?

Fjernkontroll lar deg bruke datamaskinens nettleser til å sjekke maskinens brukstatus, endre innstillinger og lagre elementer til adresseboken.

**1. Velg <Ja> hvis du vil bruke Fjernkontroll.**

Velg <Nei> og gå videre til trinn **9** hvis du vil fortsette uten å bruke Fjernkontroll.

**2. Når du vil stille inn Fjernkontroll-PIN, velger du <Ja>.**

- Angi PIN-koden som skal brukes for tilgang til Fjernkontroll.
- Hvis du vil stille inn PIN-koden senere, velger du <Nei> og går videre til trinn **9**.

**3. Angi PIN-kode for tilgang til Fjernkontroll.**

- Angi hvilket som helst tall og velg <Bruk>.
- Bekreft ved å angi samme PIN-kode på det neste skjermbildet, og velg <Bruk>.

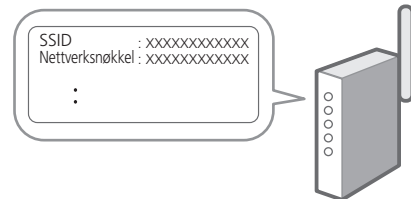
## 9 Spesifisere nettverksinnstillinger

Spesifiser innstillingene for å koble maskinen til et nettverk. Før du går videre, må du sjekke at datamaskinen og ruterens er tilkoblet nettverket.

- Du kan ikke bruke kablet og trådløst LAN samtidig.

### Trådløst LAN

**1. Sjekk ruterens "SSID" og "Nettverksnøkkel".**



**2. Velg <Ja> på betjeningspanelet når du vil konfigurere innstillingene.**

**3. Velg det nettverket som har samme SSID.**

**4. Skriv inn passordet (nettverksnøkkelen) og velg <Bruk>.**

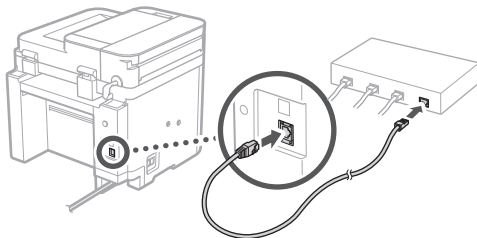
**5. Velg <Ja> hvis du vil koble til med valgte innstillinger.**

Klikk på <Nei> for å gå tilbake til forrige skjermbilde.

## Kablet LAN

Koble ruteren til maskinen med en LAN-kabel og velg deretter <Nei> på skjermbildet når du skal velge tilkoblingsmåte til nettverket.

Bak



## 10 Avslutte installasjonsveiledningen

### 1. Kontroller meldingen og velg <Lukk>.

Når du vil lagre innstillinger for dato/klokkeslett, må batteriet være ladet opp i minst 24 timer. Etter at du avslutter installasjonsveiledningen, må du sørge for at strømforsyningen til maskinen er på i minst 24 timer.

## 11 Installere programvare/ drivere

Hvis du vil bruke utskrifts-, faks-, og skannefunksjonene på maskinen, må du installere de tilhørende driverne.

### Laste ned fra Canons nettsted

#### 1. Søk etter "(modellnavn) nedlasting".



Eksempel: MF275dw last ned

Hvis du ikke finner ut hvor du laster ned fra, kan du gå til

<https://global.canon/en/support/>

#### 2. Last ned programvare og drivere, og installer dem på datamaskinen.

Hvis du vil bruke skannefunksjonen, må du installere programmet "MF Scan Utility" og skannerdriveren.

## Installere fra den medleverte CD-/DVD-ROMen

### 1. Legg CD-/DVD-platen i datamaskinen og installer programvaren og driverne.

Velg "Enkel installasjon" når du vil bruke normal installasjon. Når du velger "Enkel installasjon", installerer du drivere sammen med standardprogrammene og håndbøkene.



Hvis det oppstår et problem under installasjonen, kan du se "Spørsmål om drivere" i "FAQ".

#### Tilgang til FAQ



p. 96 "Tilgang til den digitale håndboken på Internett"

På modeller med faksfunksjon, konfigurerer du så innstillinger for faks.

## 12 Faksoppsett

\* Disse innstillingene viser ikke på modeller uten faksfunksjon.

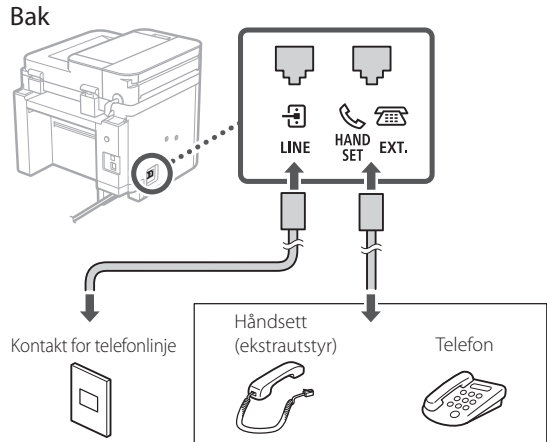
Første gang du velger <Faks> på Hjem-skjermbildet, starter oppsettveiledningen for Faks.

### Oppsettsprosedyre

1. Klikk på <Faks> på startsideskjermbildet.
2. Velg <Konfigurer nå>.
3. Velg <Neste>.
4. Skriv inn enhetens telefonnummer og velg <Bruk>.
5. Velg <Neste>.
6. Angi enhetsnavn (navn og bedriftens navn, osv.) og velg <Bruk>.
7. Velg <Neste>.
8. Velg mottaksmodusen som passer best til din telefonforbindelse og måten du mottar anrop på.

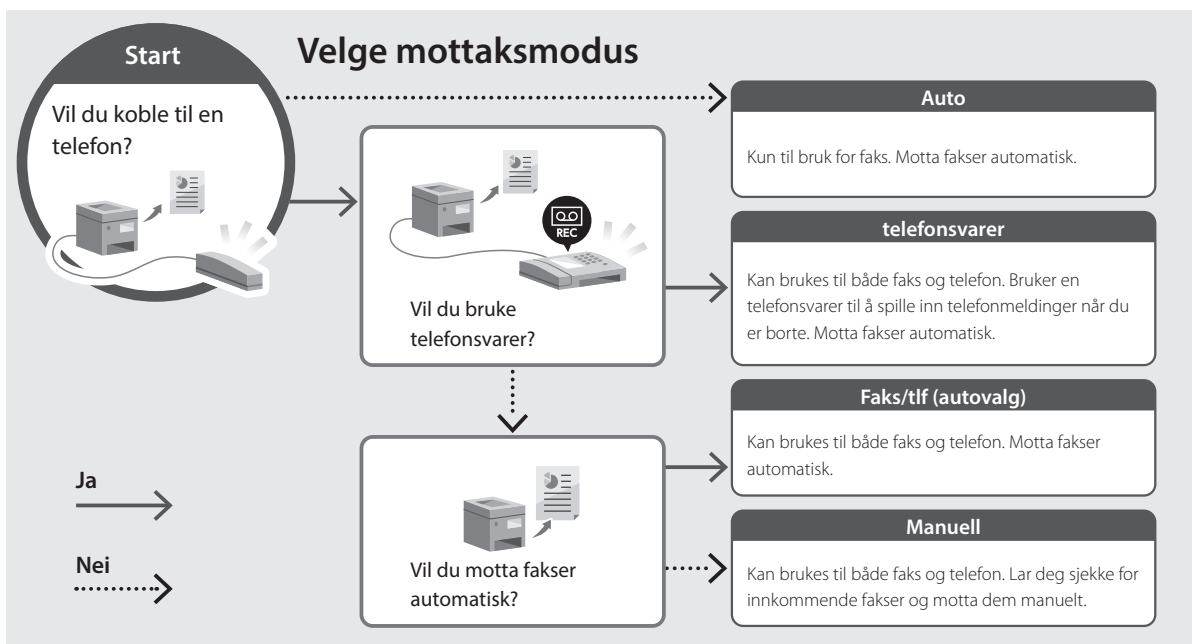
Se bildet nedenfor og velg <Ja> eller <Nei>. Velg til slutt <Bruk> når du vil stille inn mottaksmodus.

### 9. Koble maskinen til telefonlinjen.



Velg <Neste> når du vil gå videre til det neste skjermbildet.

### 10. Velg <Ja> når du har fullført tilkoblingen.



# Nyttige funksjoner og hjelpsom informasjon

## Tilgang til den digitale håndboken på Internett

1. Skann QR-koden når du vil åpne nettstedet til den digitale Canon-håndboken.



Hvis nettstedet ikke åpnes, gå du til <https://oip.manual.canon/>


2. Velg håndboken.

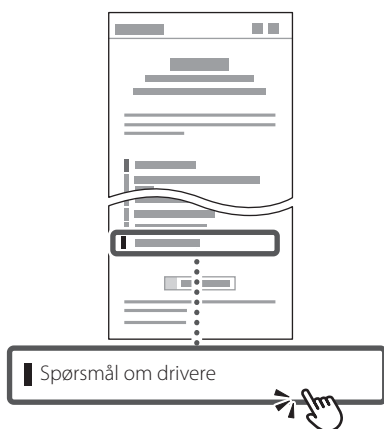
### Bruksanvisning

Denne delen inneholder en liste over funksjoner i maskinen, inkludert bruk av maskinen, innstillinger og fremgangsmåter ved bruk.

### FAQ

Denne delen inneholder en oversikt over vanlige spørsmål og svar.

 Hvis det oppstår et problem under driverinstallasjonen, se "Spørsmål om drivere".

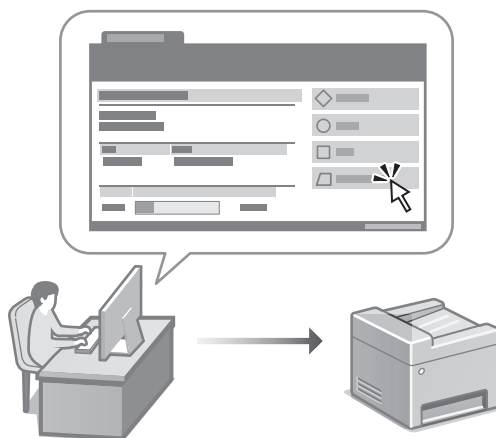


## Bruke denne maskinen fra en mobil enhet (sammenkoble med mobile enheter)

Denne maskinen kan brukes fra mobile enheter, som smarttelefoner. Dette gjør det enkelt å skrive ut dokumenter eller bilder fra en mobil enhet, og å lagre data som er skannet på denne maskinen, på en mobil enhet.

- ➔ Bruksanvisning  
Se "Sammenkoble med mobile enheter".

## Bruke maskinen fra en datamaskin (Fjernkontroll)



Fjernkontroll gjør det mulig å bruke maskinen ved bruk av en nettleser på en datamaskin. Du kan bruke den til å sjekke maskinens brukstatus, endre innstillinger og lagre elementer til adresseboken.

- ➔ Bruksanvisning  
Se "Bruke maskinen fra en datamaskin (Fjernkontroll)".

# Canon

MF275dw  
MF272dw

# Installations- guide

## 1 Viktiga säkerhetsanvisningar

Läs dessa anvisningar innan du använder enheten.

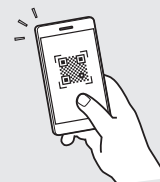
## 2 Installationsguide (det här dokumentet)

## 3 Användarhandbok

I det här avsnittet förklaras alla sätt som enheten kan användas på.

### FAQ

I det här avsnittet beskrivs de problem som kan uppstå och hur de kan lösas.



<https://oip.manual.canon/>

Se sid. 104 "Öppna onlinehandboken" för mer information.

- Spara sedan handboken som framtida referens.
- Informationen i den här guiden kan komma att ändras utan föregående meddelande.

En

Fr

De

It

Es

Ca

Eu

Pt

El

Da

Nl

No

Sv

Fi

Ru

Uk

Lv

Lt

Et

Pl

Cs

Sk

Sl

Hr

Hu

Ro

Bg

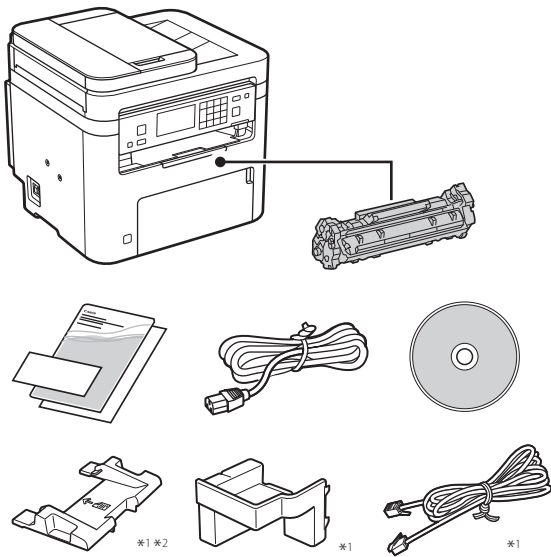
Tr

Ar

Fa

Om inte annat anges avser bilder i det här dokumentet MF275dw.

## 1 Artiklarna som ingår

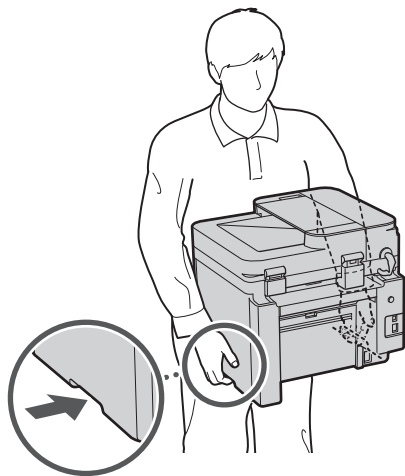


\*1 Medföljer inte alla modeller.

\*2 Använd denna när du skannar original i A6-format med mataren.

## 2 Ta bort förpackningsmaterialet

1. Installera enheten på den plats där den ska användas.

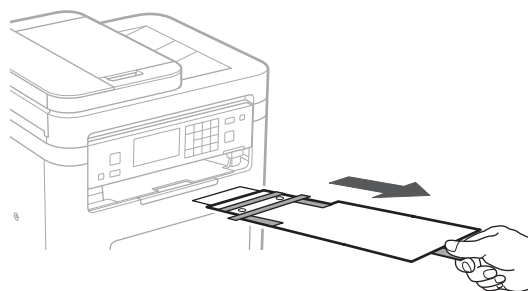
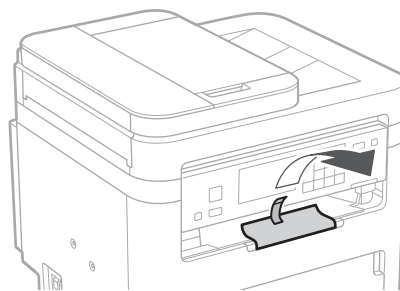
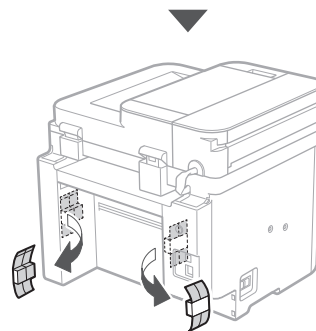
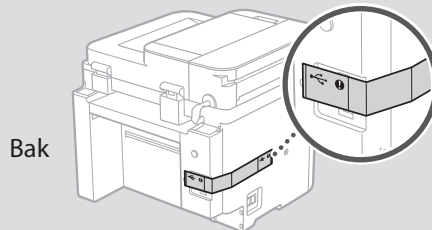


## 2. Ta bort allt förpackningsmaterial.

Ta bort all tejp.



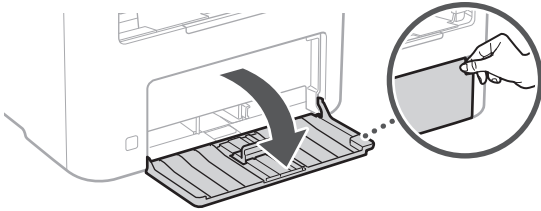
Ta inte bort etiketten som sitter över USB-porten innan du ska använda USB-porten.



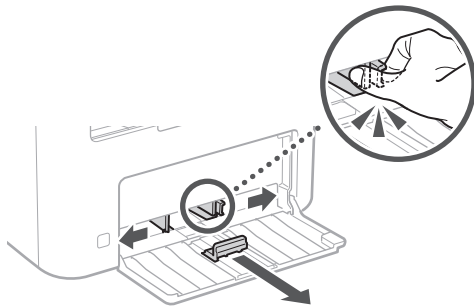


### 3 Fylla på papper

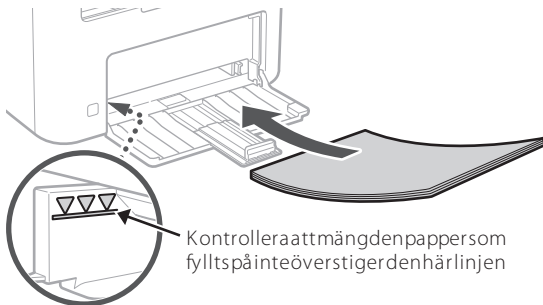
1.



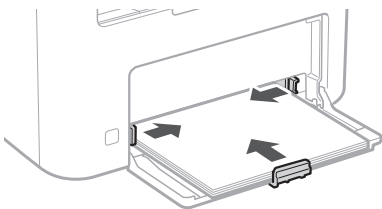
2.



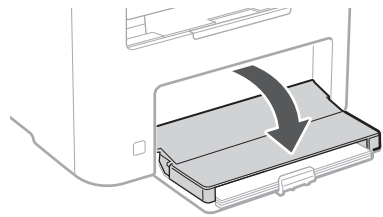
3.



4.



5.



### 4 Installera tillvalskomponent

➔ Om du inte använder någon tillvalskomponent fortsätter du till steg 5.

#### Innan du installerar tillvalskomponenten

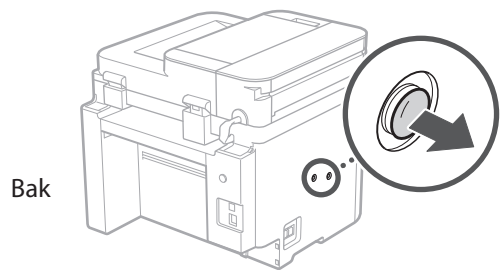
Närlinjen har installerats skadugörföljande innan du installerar tillvalskomponenten:

1. Stäng av enheten och din dator.
2. Dra ut enhetens stickpropp från vägguttaget.
3. Koppla loss alla kablar från enheten.

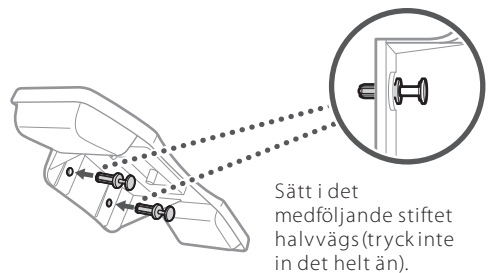
#### Telefonlur

\*Telefonluren kan inte användas på alla modeller.

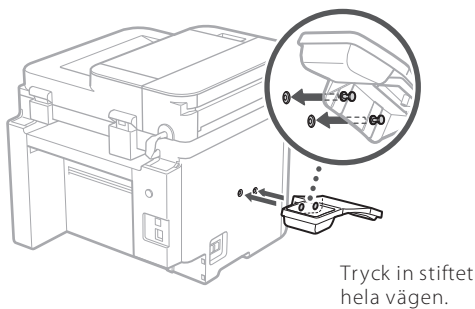
1.



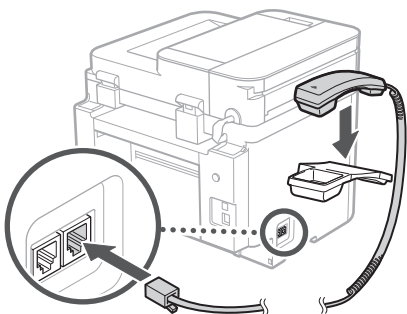
2.



3.

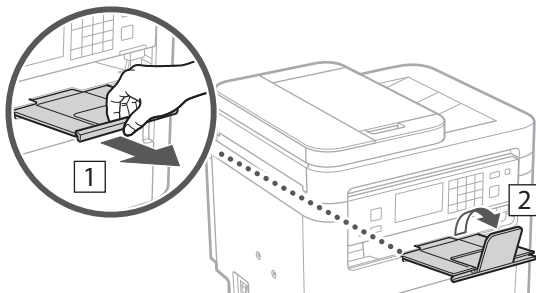


4.



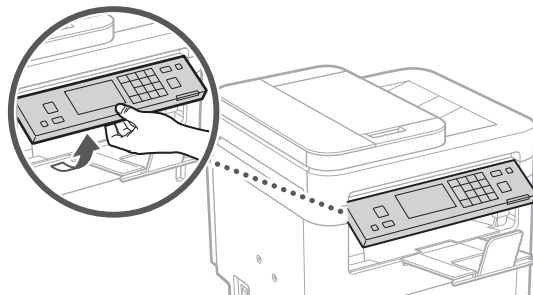
## 5 Fälla ut pappersstoppet och kontrollpanelen

1.



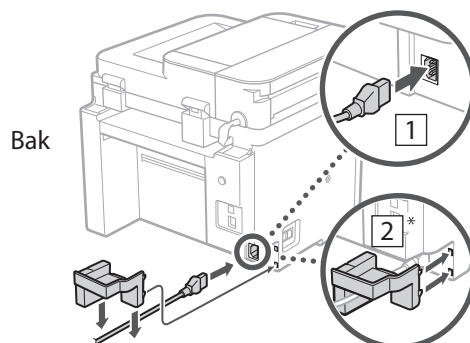
2.

\* På vissa modeller går inte att ändra riktning på kontrollpanelen.



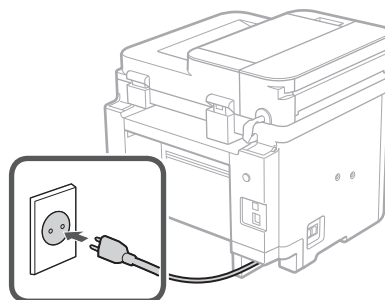
## 6 Ansluta nätkabeln

1.



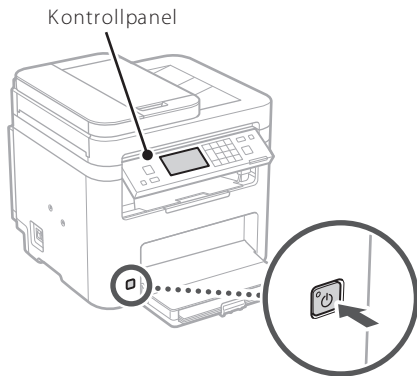
\* Montera delen i 2 om den medföljer modellen.

2.



## 7 Ange grundläggande inställningar

Installationsguiden visar på kontrollpanelen förstagången som maskinen startas. Fortsätt med de initiala enhetsinställningarna enligt anvisningarna på skärmen. Beroende på modell kan valbara alternativ och åtgärder för att göra valbara ändringar visas i dokumentet. Fortsätt enligt anvisningarna på skärmen.



**1. Välj språk, land eller region och sedan tidszon.**

**2. Ange aktuellt datum/klockslag.**

## 8 Ange säkerhetsinställningar

Begränsa behörighet till fjärranvändargränssnittet för att förhindra obehörig användning av enheten.



### Vad är fjärranvändargränssnittet?

Med fjärranvändargränssnittet kan du använda datorns webbläsare för att kontrollera enhetens användningsstatus, ändra inställningar och spara uppgifter i adressboken.

**1. Om du vill använda fjärranvändargränssnittet väljer du <Ja>.**

Om du vill fortsätta utan att använda fjärranvändargränssnittet väljer du <Nej> och fortsätter till steg **9**.

**2. Välj <Ja> när du vill ange PIN-koden för fjärrgränssnittet.**

- Ange PIN-kodens omska användas för åtkomst till fjärrgränssnittet.
- Välj <Nej> om du vill ange PIN-koden senare och fortsätt med steg **9**.

**3. Ange PIN-kod för åtkomst till fjärranvändargränssnittet.**

- Ange valfria siffror och välj sedan <Använd>.
- Ange samma PIN-kod på nästa skärm för att bekräfta och välj <Använd>.

## 9 Ange nätverksinställningar

Angede inställningar som behövs för anslutning till ett nätverk. Innan du går vidare ska du kontrollera att datorn och routern är korrekt anslutna till nätverket.

- Det går inte att använda trådbundet LAN och trådlöst LAN samtidigt.

### Trådlöst LAN

**1. Kontrollera routerns "SSID" och "Nätverksnyckel".**



**2. Välj <Ja> på kontrollpanelen när du vill ange inställningar.**

**3. Välj det nätverk som har samma SSID.**

**4. Ange lösenordet (nätverksnyckeln) och välj <Använd>.**

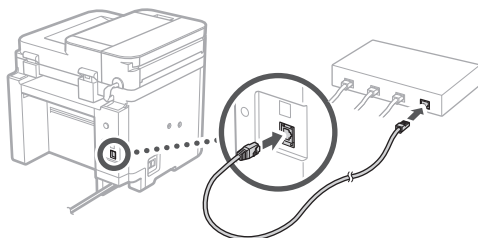
**5. Välj <Ja> om du vill ansluta med de valda inställningarna.**

Välj <Nej> om du vill återgå till föregående skärm.

## Fast LAN

Anslut router till enheten med en nätverkskabel och välj sedan <Nej> på skärmen där man väljer hur nätverkska anslutas.

Bak



## 10 Avsluta installationsguiden

### 1. Kontrollera meddelandet och välj <Avsluta>.

Batteriet måste ha laddats under 24 timmar för att du ska kunna spara inställningarna för datum/tid. När du har slutfört installationsguidens skärmlåtta enheten vara PÅ under minst 24 timmar.

## 11 Installera program/ drivrutiner

Du måste installera tillhörande drivrutin för att använda utskrifts-, fax- och skanningsfunktionerna.

### Ladda ned från Canons webbplats

#### 1. Sök efter "(modellnamn) ladda ned".

XXXXXXXX ladda ned



Exempel: MF275dw ladda ned

Om du inte kan hitta filen att ladda ned öppnar du <https://global.canon/en/support/>

#### 2. Hämta program och drivrutiner och installera dem på datorn.

Om du vill använda skanningsfunktionen installerar du skanningsprogrammet "MF Scan Utility".

## Installera från medföljande CD/DVD-ROM

### 1. Sätt i CD/DVD-ROM-skivan i datorn och installera program och drivrutiner.

Välj "Enkelinstallation" för en normal installation. När du väljer "Enkelinstallation" installeras drivrutinerna tillsammans med standardprogram och handböcker.



Se "Frågor som rör drivrutiner" under "FAQ" om det uppstår problem vid installation av skrivardrivrutinen.

**Öppna Vanliga frågor (FAQ)**

➔ sid. 104 "Öppna onlinehandboken"

Ange sedan faxinställningarna om modellen har faxfunktion.

## 12 Faxinställningar

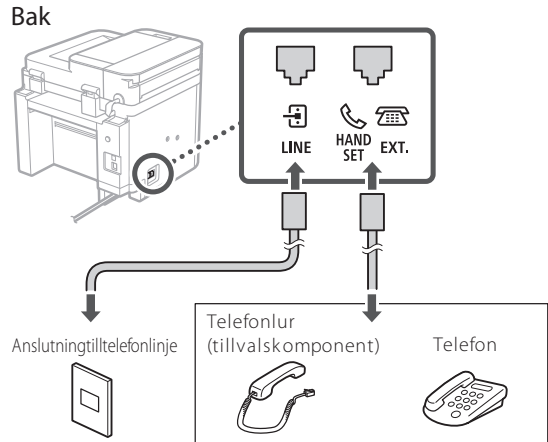
\*Inställningarnas visas inte på modellerna som saknar faxfunktion.

När du väljer <Fax> för första gången på Hem-skärmen startar faxinstallationsguiden.

### Installation

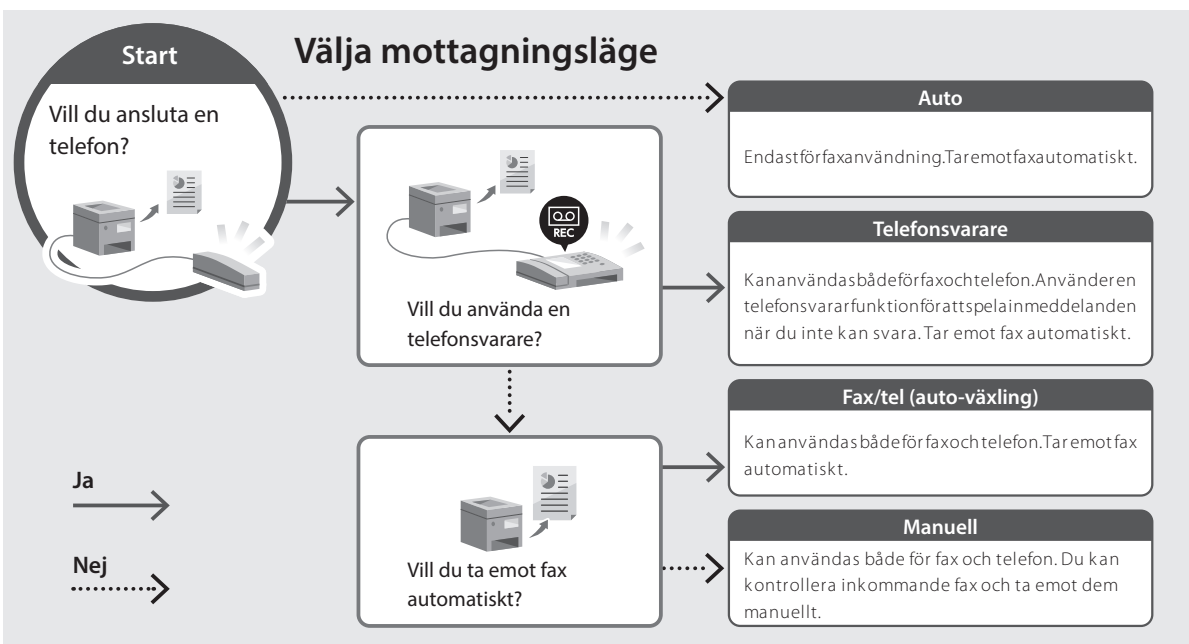
- Välj <Fax> på Hem-skärmen.
- Välj <Ställ in nu>.
- Välj <Nästa>.
- Ange enhetens telefonnummer och välj <Använd>.
- Välj <Nästa>.
- Ange enhetens namn (namn och företagsnamn osv.) och välj <Använd>.
- Välj <Nästa>.
- Välj det mottagningsläge som är lämpligast för din telefonanslutning och hur samtal tas emot.  
Se bilden nedan och välj <Ja> eller <Nej>. Välj slutligen <Använd> för att ställa in mottagningsläget.

### 9. Anslut enheten till en telefonlinje.



Välj <Nästa> när du vill fortsätta till nästa skärmbild.

### 10. Välj <Ja> när anslutningen är klar.



# Användbara funktioner och praktisk information

## Öppna onlinehandboken

1. Skanna QR-koden för att öppna webbsidan med Canons onlinehandbok.



Om sidan inte öppnas går du till <https://oip.manual.canon/>

2. Välj handbok.

### Användarhandbok

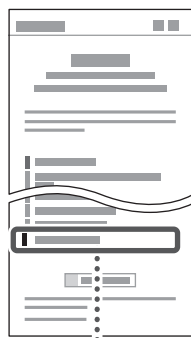
I det här avsnittet anges enhetens funktioner för enhetshantering, inställningar och användning.

### FAQ

I det här avsnittet finns vanliga frågor och svar.



Se "Frågor som rör drivrutiner" om det uppstår problem vid installation av skrivardrivrutinen.



Frågor som rör drivrutiner



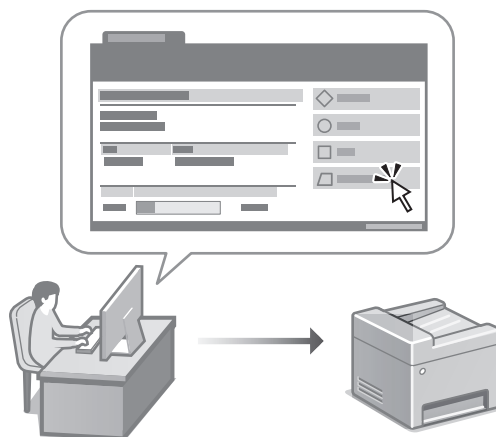
## Använda den här enheten från en mobil enhet (länka till mobila enheter)

Den här enheten kan användas från mobila enheter som t.ex. en smartphone. Det är praktiskt när du vill skriva ut dokument eller foton från den mobila enheten eller spara data som har skannats på den här enheten i din mobila enhet.



Användarhandbok  
Se "Länka till mobila enheter".

## Hantera enheten från en dator (fjärranvändargränssnittet)



Med fjärranvändargränssnittet kan du hantera den här enheten via en webbläsare på datorn. Du kan använda det för att kontrollera enhetens användningsstatus, ändra inställningar eller spara uppgifter i adressboken.



Användarhandbok  
Se "Hantera enheten från en dator (fjärranvändargränssnittet)".

# Canon

MF275dw  
MF272dw

# Asennusopas

- Kun olet lukenut tämän oppaan, säilytä se huolellisesti myöhempää käyttöä varten.
- Tämän oppaan tietoja voidaan muuttaa ilman erillistä ilmoitusta.

## 1 Tärkeitä turvaohjeita

Muista lukea nämä ohjeet ennen laitteen käyttöä.

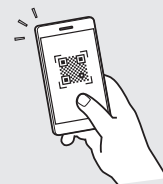
## 2 Asennusopas (tämä asiakirja)

## 3 Käyttöopas

Tässä osiossa kuvataan kaikki tämän laitteen käyttötavat.

### FAQ

Tässä osiossa kuvataan mahdolliset ongelmat ja niiden ratkaiseminen.



<https://oip.manual.canon/>

Lisätietoja: katso s. 112 "Online-oppaan käyttäminen".

En

Fr

De

It

Es

Ca

Eu

Pt

El

Da

Nl

No

Sv

Fi

Ru

Uk

Lv

Lt

Et

Pl

Cs

Sk

Sl

Hr

Hu

Ro

Bg

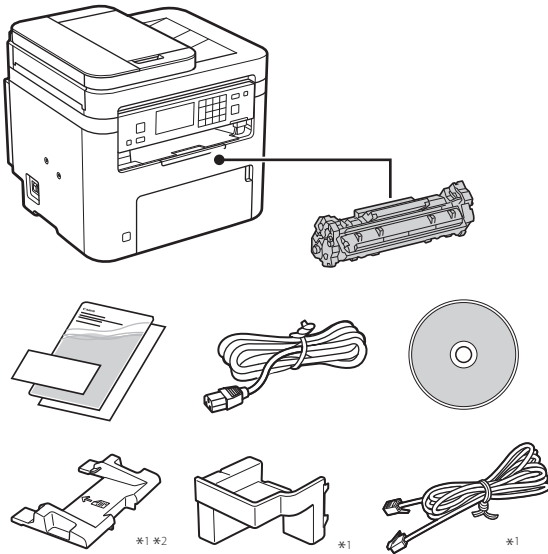
Tr

Ar

Fa

Ellei toisin mainita, tässä asiakirjassa käytetyt kuvat ovat mallista MF275dw.

## 1 Mukana tulevien nimikkeiden tarkistaminen

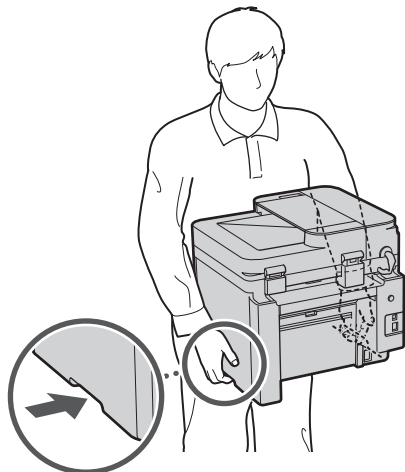


\*1 Ei välttämättä kaikkien mallien mukana.

\*2 Käytä tätä, kun skannataan A6-kokoisia alkuperäisiä syöttölaitteella.

## 2 Pakkausmateriaalin poistaminen

### 1. Asenna laite paikkaan, jossa sitä tullaan käyttämään.

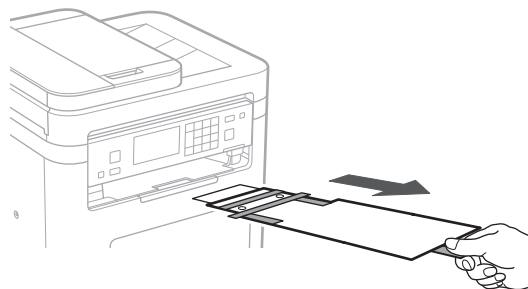
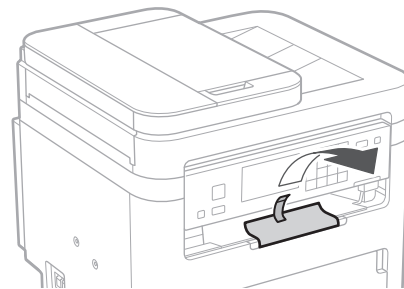
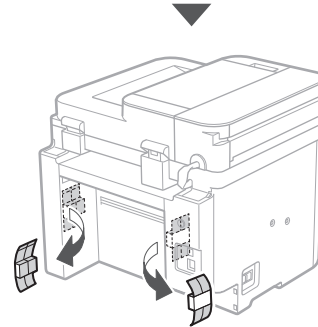
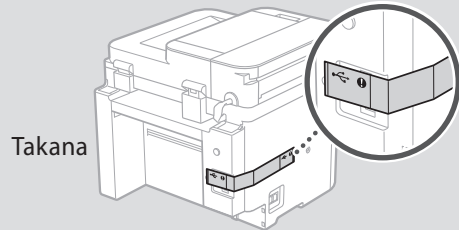


### 2. Poista kaikki pakkausmateriaali.

Poista kaikki teippi.



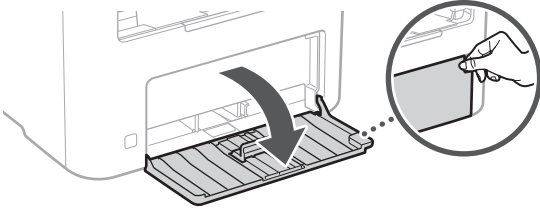
Älä irrota USB-porttia peittävää tarraa, ennen kuin käytät USB-porttia.



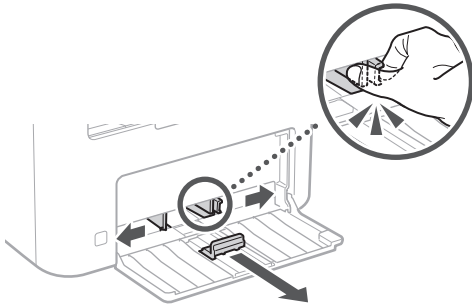


## 3 Paperin lisääminen

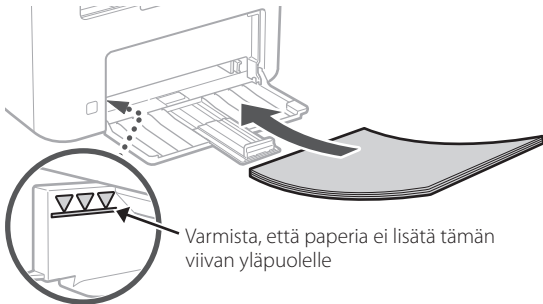
1.



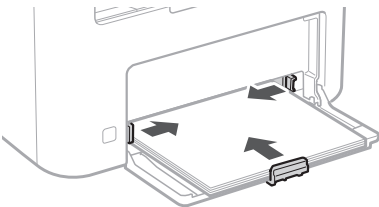
2.



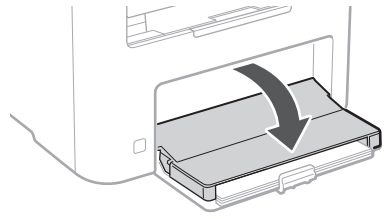
3.



4.



5.



## 4 Valinnaisen osan asennus

➔ Jos valinnaista osaa ei käytetä, siirry vaiheeseen **5**.

### Ennen valinnaisen osan asentamista

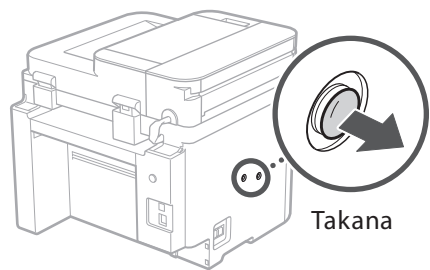
Kun laite on asennettu, toimi seuraavasti ennen valinnaisen osan asentamista:

1. Katkaise virta laitteesta ja tietokoneesta.
2. Irrota laite pistorasiasta.
3. Irrota kaikki johdot ja kaapelit laitteesta.

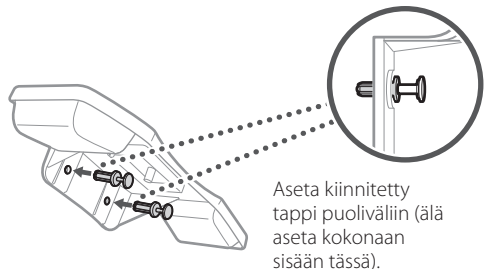
### Luuri

\* Luuria ei voi käyttää kaikkien mallien kanssa.

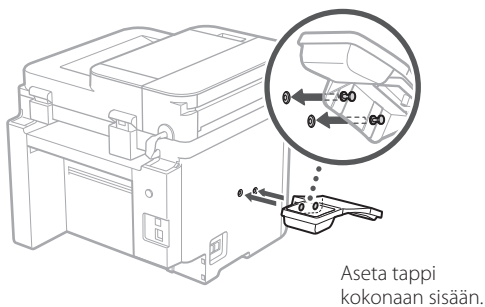
1.



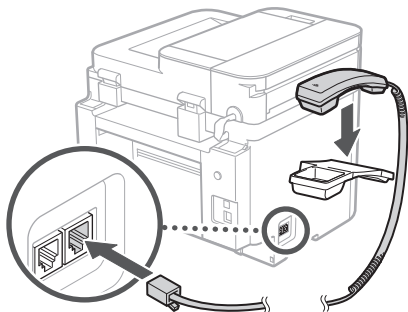
2.



3.

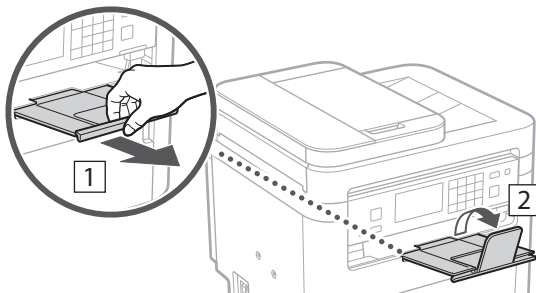


4.



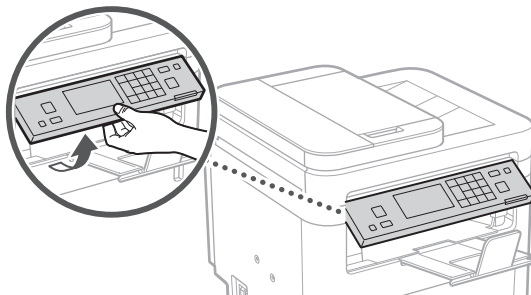
## 5 Paperin pysäyttimen ja käyttöpaneelin asetukset

1.



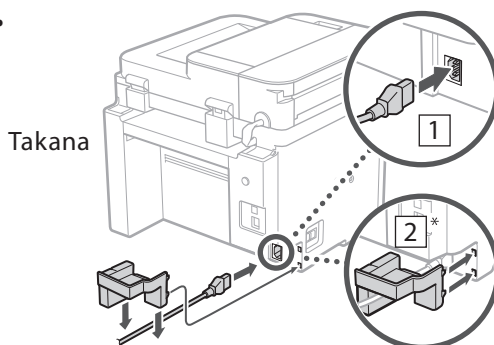
2.

\* Mallin mukaan käyttöpaneelin suuntaa ei välttämättä voi vaihtaa.



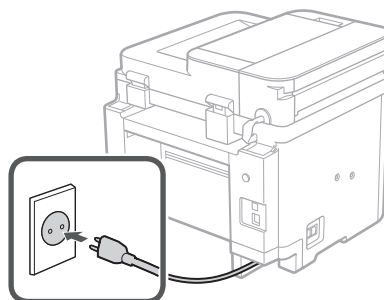
## 6 Virtajohdon kytkeminen

1.



\* Asenna kohdassa [2] näkyvä osa, jos se on toimitettu mallin mukana.

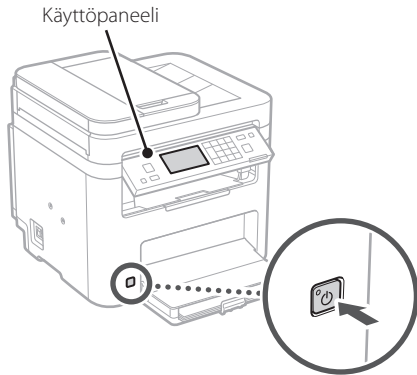
2.



## 7 Perusasetusten määrittäminen

Kun laite käynnistetään ensimmäisen kerran, Asennusopas tulee esiin käyttöpaneelissa. Tee laitteen alkuasetukset noudattamalla näyttöön tulevia ohjeita.

Mallin mukaan valittavissa olevat kohteet ja valintojen tekemismenettely saattavat poiketa tässä asiakirjassa esitetyistä. Jatka noudattamalla alla olevia näyttöjä.



1. Valitse kieli, maa tai alue ja aikavyöhyke.

2. Aseta oikea päivämäärä/kellonaika.

## 8 Turvallisuusasetusten määrittäminen

Aseta etäkäyttöliittymän käyttörajoituksia estääksesi laitteen luvattoman käytön.



### Mikä etäkäyttöliittymä on?

Etäkäyttöliittymän avulla voit tietokoneen selainta käyttämällä tarkistaa laitteen toimintatilaa, muuttaa asetuksia ja tallentaa kohteita osoitekirjaan.

1. Valitse <Kyllä>, jos haluat käyttää etäkäyttöliittymää.

Jos haluat jatkaa ilman etäkäyttöliittymän käyttämistä, valitse <Ei> ja siirry vaiheeseen **9**.

2. Jos haluat asettaa etäkäyttöliittymän PIN-koodin tässä, valitse <Kyllä>.

- Aseta PIN-koodi, jota käytetään etäkäyttöliittymän käyttämiseen.
- Jos haluat asettaa PIN-koodin myöhemmin, valitse <Ei> ja siirry vaiheeseen **9**.

3. Aseta etäkäyttöliittymän pääsyn PIN-koodi.

- Syötä jokin luku ja valitse sitten <Käytä>.
- Syötä vahvistukseksi sama PIN-koodi seuraavaan näyttöön ja valitse <Käytä>.

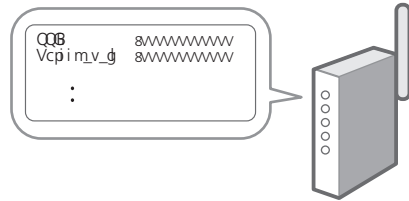
## 9 Verkkoasetusten määrittäminen

Määritä asetukset laitteen yhdistämiseksi verkkoon. Tarkista ennen jatkamista, että tietokone ja reititin on yhdistetty verkkoon oikein.

- Langallista ja langatonta lähiverkkoa ei voi käyttää yhtä aikaa.

### Langaton LAN

1. Tarkista reitittimen "SSID" ja "Verkkoavain".



2. Jos haluat määrittää asetukset, valitse käyttöpaneelissa <Kyllä>.

3. Valitse verkko, jolla on vastaava SSID.

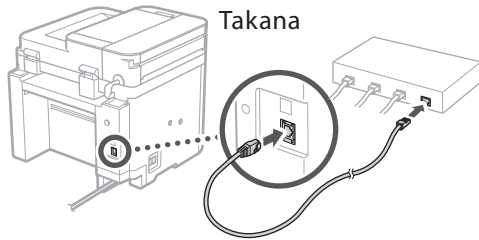
4. Syötä salasana (verkkoavain) ja valitse <Käytä>.

5. Valitse <Kyllä>, jos haluat muodostaa yhteyden käyttämällä valittuja asetuksia.

Valitse <Ei>, jos haluat palata edelliseen näyttöön.

## Kiinteä LAN

Yhdistä reititin laitteeseen LAN-kaapelilla ja valitse sitten verkon yhdistämisen valintanäytössä <Ei>.



## 10 Asennusoppaan lopettaminen

### 1. Tarkista viesti ja valitse <Sulje>.

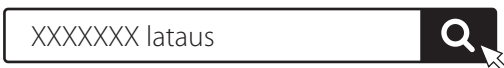
Päivämäärä- ja aika-asetusten tallentamista varten akkua täytyy ladata 24 tuntia. Kun olet lopettanut asennusoppaan, muista jättää laitteen virta päälle vähintään 24 tunnin ajaksi.

## 11 Ohjelmiston/ajurien asennus

Laitteen tulostus-, faksaus- ja skannaustoimintojen käyttämistä varten tulee asentaa vastaavat ajurit.

### Lataaminen Canonin sivustolta

#### 1. Käytä hakusanoja "(mallin nimi) lataus".



Esimerkki: MF275dw lataus

Jos lataussivustoa ei löydy, siirry osoitteeseen <https://global.canon/en/support/>

#### 2. Lataa ohjelmisto ja ajurit ja asenna ne tietokoneeseen.

Asenna skannaustoiminnon käyttämistä varten MF Scan Utility -skannausohjelmisto ja skannausajuri.

## Asentaminen toimitetulta CD/DVD-ROM-levyltä

### 1. Lataa CD/DVD-ROM tietokoneeseen ja asenna ohjelmisto ja ajurit.

Valitse Helppo asennus normaalia asennusta varten. Kun valitaan Helppo asennus, ajurit sekä vakio-ohjelmisto ja oppaat asennetaan.



Jos asennuksen aikana esiintyy ongelmia, katso "Ajureihin liittyvät kysymykset" FAQ-kohdasta.

#### FAQ:n käyttäminen



s. 112 "Online-oppaan käyttäminen"

Jos mallissa on faksitoiminto, määritä faksiasetukset seuraavaksi.

## 12 Faksiasetukset

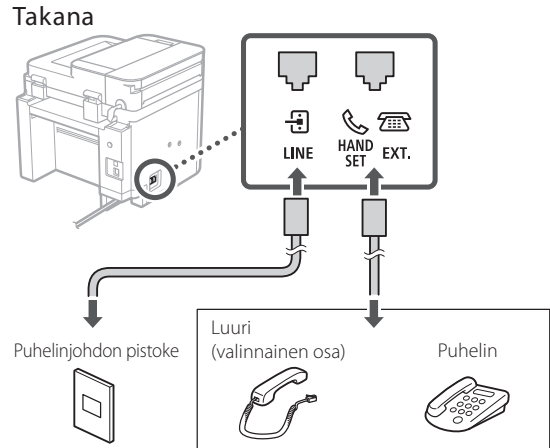
\* Nämä asetukset eivät näy malleissa, joissa ei ole faksitoimintoa.

Kun aloitusnäytössä valitaan ensimmäisen kerran <Faksi>, Faksin asennusopas käynnistyy.

### Asetusmenettely

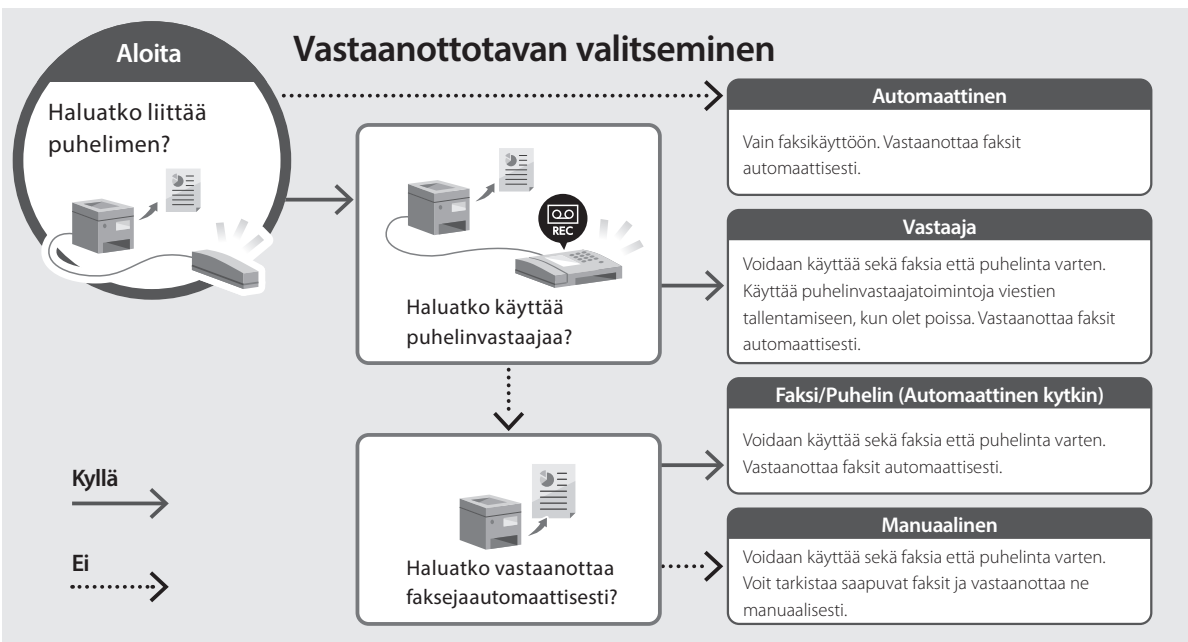
1. Valitse aloitusnäytössä <Faksi>.
2. Valitse <Aseta nyt>.
3. Valitse <Seuraava>.
4. Syötä yksikön puhelinnumero ja valitse <Käytä>.
5. Valitse <Seuraava>.
6. Syötä yksikön nimi (nimi, yrityksen nimi jne.) ja valitse <Käytä>.
7. Valitse <Seuraava>.
8. Valitse vastaanottotapa, joka sopii parhaiten puhelinyhteydelle ja puheluiden vastaanottotavalle.  
Katso alla oleva kuva ja valitse <Kyllä> tai <Ei>.  
Aseta lopuksi vastaanottotapa valitsemalla <Käytä>.

### 9. Liitä laite puhelinlinjaan.



Valitse <Seuraava>, kun haluat siirtyä seuraavaan näyttöön.

### 10. Kun yhteys on muodostettu, valitse <Kyllä>.



# Hyödyllisiä toimintoja ja tietoja

## Online-oppaan käyttäminen

1. Avaa Canonin online-oppaan sivusto skannaamalla QR-koodi.



Jos sivusto ei avaudu, siirry osoitteeseen  
<https://oip.manual.canon/>

2. Valitse opas.

### Käyttöopas

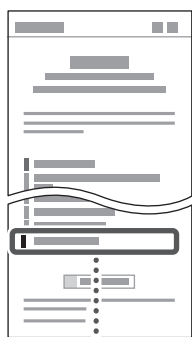
Tässä osiossa luetellaan laitteen toiminnot, mukaan lukien sen toimenpiteet, asetukset ja käyttötavat.

### FAQ

Tässä osiossa luetellaan usein kysytyt kysymykset ja niiden vastaukset.



Jos ajurin asennuksen aikana esiintyy ongelmia, katso "Ajureihin liittyvät kysymykset".



Ajureihin liittyvät kysymykset



## Tämän laitteen käyttäminen mobiililaitteesta (linkittäminen mobiililaitteisiin)

Laitetta voidaan käyttää mobiililaitteista, kuten älypuhelimista. Se helpottaa asiakirjojen tai valokuvien tulostamista mobiililaitteesta ja tällä laitteella skannatun datan tallentamista mobiililaitteeseen.



Käyttöopas  
Katso "Linkitys mobiililaitteisiin".

## Laitteen hallinta tietokoneesta (etäkäyttöliittymä)



Etäkäyttöliittymän avulla laitetta voidaan hallinta käyttämällä tietokoneen selainta. Sen avulla voidaan tarkistaa laitteen toimintatila, muuttaa asetuksia ja tallentaa kohteita osoitekirjaan.



Käyttöopas  
Katso "Laitteen hallinta tietokoneesta (etäkäyttöliittymä)".

# Canon

MF275dw  
MF272dw

# Руководство по установке

- Прочитав это руководство, сохраните его в надежном месте для обращения к нему в дальнейшем в качестве справочника.
- Сведения в этом руководстве могут быть изменены без уведомления.

## 1 Важные указания по технике безопасности

Перед эксплуатацией аппарата обязательно прочитайте эти указания.

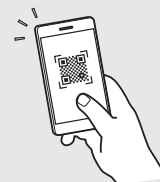
## 2 Руководство по установке (этот документ)

## 3 Руководство пользователя

В этом разделе приводится описание всех возможных способов использования данного аппарата.

### FAQ

В этом разделе приводится описание возможных проблем и способов их устранения.



<https://oip.manual.canon/>

Подробные сведения см. на стр. 120 «Обращение к онлайн-руководству».

En

Fr

De

It

Es

Ca

Eu

Pt

El

Da

Nl

No

Sv

Fi

**Ru**

Uk

Lv

Lt

Et

Pl

Cs

Sk

Sl

Hr

Hu

Ro

Bg

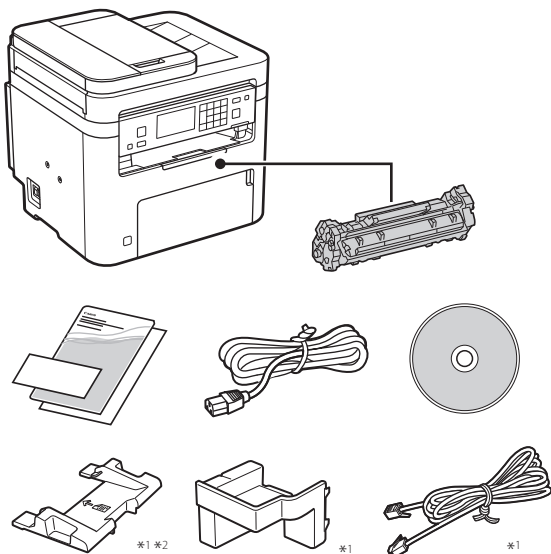
Tr

Ar

Fa

Если не указано иное, иллюстрации, используемые в этом документе, относятся к модели MF275dw.

## 1 Проверка комплекта поставки

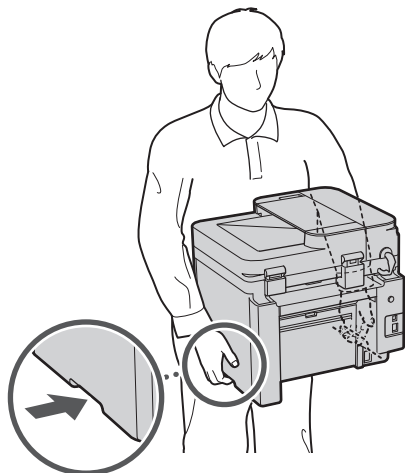


\*1 Может не входить в комплект некоторых моделей.

\*2 Используйте его при сканировании оригиналов формата А6 с помощью устройства подачи.

## 2 Удаление упаковочного материала

1. Установите аппарат там, где он будет использоваться.

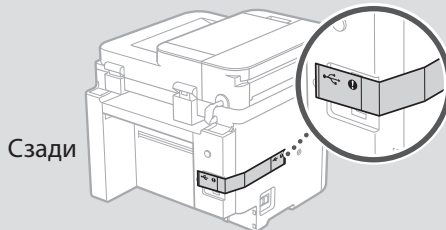


## 2. Удалите весь упаковочный материал.

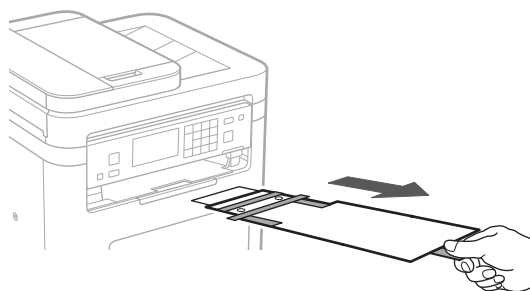
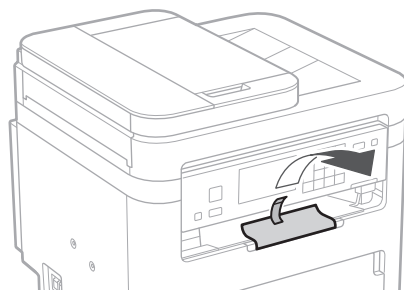
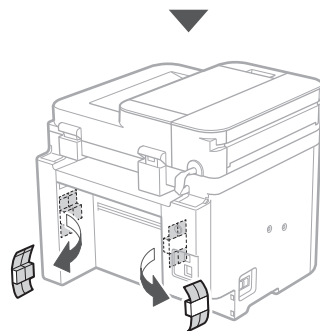
Полностью удалите все ленты.



Не снимайте наклейку, закрывающую порт USB, до тех пор, пока не будете использовать порт USB.



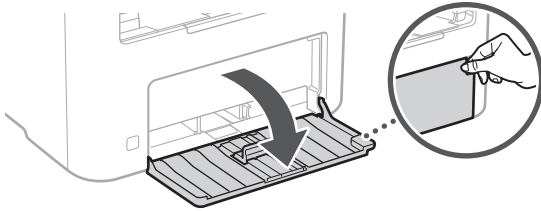
Сзади



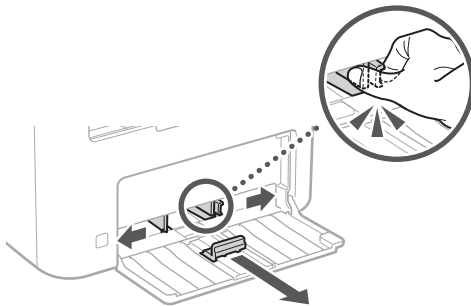


### 3 Загрузка бумаги

1.



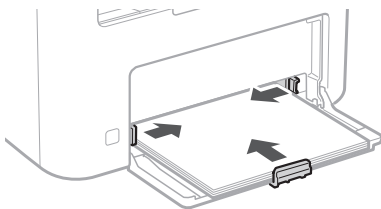
2.



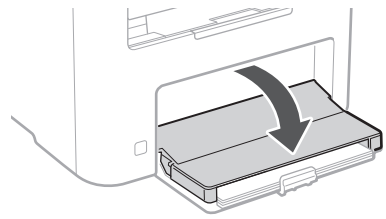
3.



4.



5.



### 4 Установка дополнительного компонента

➔ Если дополнительный компонент не используется, переходите к шагу 5.

#### Перед установкой дополнительного компонента

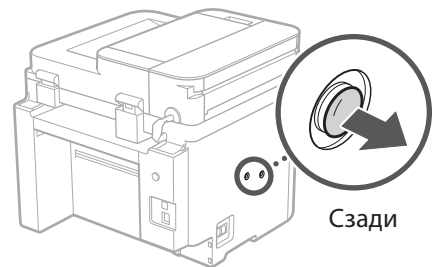
Установив аппарат, выполните следующие действия, прежде чем устанавливать дополнительный компонент:

1. Выключите аппарат и компьютер.
2. Отключите аппарат от розетки питания.
3. Отсоедините все шнуры и кабели от аппарата.

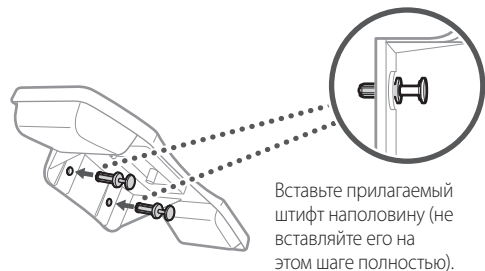
#### Телефонная трубка

\* Для некоторых моделей использование телефонной трубки не предусмотрено.

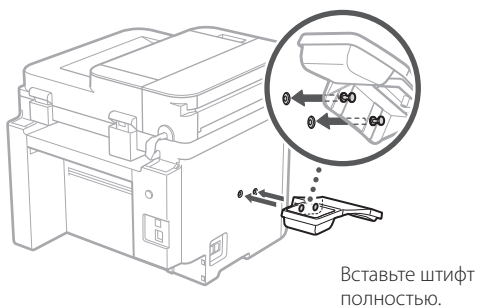
1.



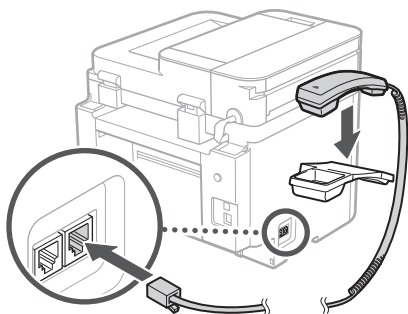
2.



3.

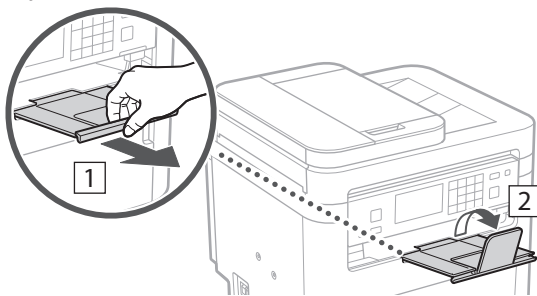


4.



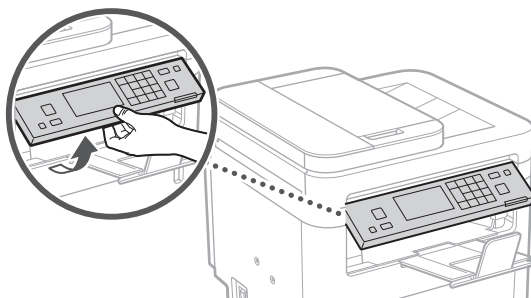
## 5 Установка стопора для бумаги и панели управления

1.



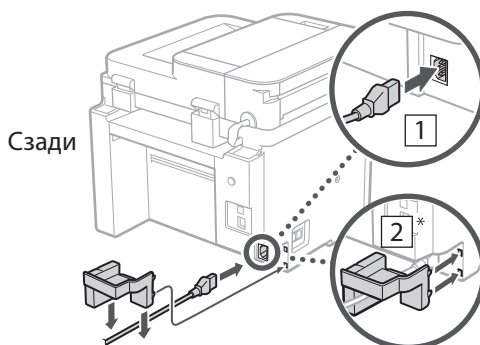
2.

\* В зависимости от модели изменение ориентации панели управления может быть недоступно.



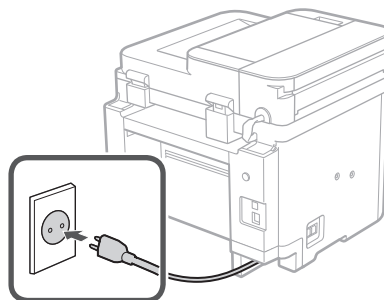
## 6 Подсоединение шнура питания

1.



\* Если эта деталь входит в комплект модели, установите ее в положение **2**.

2.

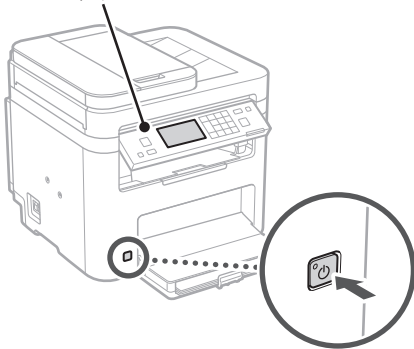


## 7 Указание основных параметров

При включении аппарата в первый раз на панели управления появляется Руководство по установке. Выполните начальную установку аппарата, следуя инструкциям на экране.

В зависимости от используемой модели элементы, доступные для выбора, и процедура выбора могут отличаться от показанных в этом документе. Поступайте согласно указаниям на отображаемых экранах.

Панель управления



**1. Выберите язык, страну или регион, затем часовой пояс.**

**2. Выберите текущую дату/время.**

## 8 Указание параметров безопасности

Для предотвращения несанкционированного доступа к аппарату задайте ограничения доступа для Удаленного ИП.



### Что такое Удаленный ИП?

Удаленный ИП позволяет использовать веб-браузер компьютера для проверки рабочего состояния аппарата, изменения его параметров и сохранения данных в адресной книге.

**1. Для того чтобы использовать удаленный ИП, выберите <Да>.**

Для того чтобы продолжить без использования удаленного ИП, выберите <Нет> и перейдите к шагу **9**.

**2. Для того чтобы задать здесь ПИН-код доступа к удаленному ИП, выберите <Да>.**

- Задайте ПИН-код, который будет использоваться для доступа к удаленному ИП.
- Для того чтобы задать ПИН-код позднее, выберите <Нет> и перейдите к шагу **9**.

**3. Задайте ПИН-код для доступа к удаленному ИП.**

- Введите любое число, затем выберите <Применить>.
- Заново введите то же ПИН-код на следующем экране для подтверждения и выберите <Применить>.

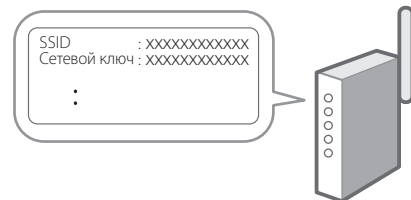
## 9 Указание параметров сети

Укажите параметры для подключения аппарата к сети. Перед продолжением проверьте, что компьютер и маршрутизатор правильно подключены к сети.

- Проводную локальную сеть и беспроводную локальную сеть невозможно использовать одновременно.

### Беспроводная ЛВС

**1. Проверьте «SSID» и «Сетевой ключ» маршрутизатора.**



**2. Для настройки параметров выберите <Да> на панели управления.**

**3. Выберите сеть с соответствующим SSID.**

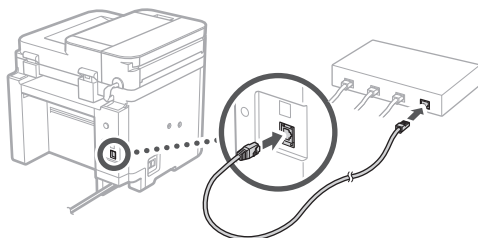
**4. Введите пароль (сетевой ключ) и выберите <Применить>.**

**5. Выберите <Да> для подключения с использованием выбранных параметров.** Выберите <Нет> для возврата к предыдущему экрану.

## Проводная ЛВС

Подключите маршрутизатор к аппарату кабелем ЛВС, затем выберите <Нет> на экране выбора способа подключения к сети.

Сзади



## 10 Завершение руководства по установке

### 1. Проверьте сообщение и выберите <Закрыть>.

Для сохранения настроек даты/времени необходимо зарядить аккумулятор в течение 24 часов. По завершении Руководства по установке не забудьте оставить питание аппарата от электросети включенным по меньшей мере на 24 часа.

## 11 Установка программного обеспечения и драйверов

Для того чтобы использовать функции печати, факса и сканирования аппарата, необходимо установить соответствующие драйверы.

### Загрузка с веб-сайта Canon

#### 1. Выполните поиск по фразе «(model name) download».

Загрузка XXXXXXXX



Пример: Загрузка MF275dw

Если найти сайт загрузки не удастся, перейдите по адресу  
<https://global.canon/en/support/>

### 2. Загрузите программное обеспечение и драйверы, затем установите их на компьютер.

Для использования функции сканирования установите приложение сканирования «MF Scan Utility» и драйвер сканера.

## Установка с прилагаемого диска CD/DVD-ROM

### 1. Установите диск CD/DVD-ROM в компьютер и выполните установку программного обеспечения и драйверов.

Для обычной установки выберите вариант «Простая установка». При выборе варианта «Простая установка» выполняется установка драйверов, а также стандартного программного обеспечения и руководств.



Если при установке возникает проблема, см. подраздел «Вопросы, касающиеся драйверов» в разделе «FAQ».

**Обращение к разделу FAQ**



стр. 120 «Обращение к онлайн-руководству»

Для моделей с функцией факса далее настройте параметры факса.

## 12 Установка факса

\* Эти параметры не отображаются на моделях без функции факса.

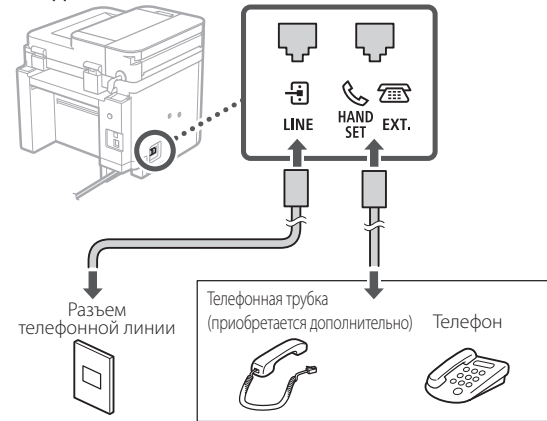
При выборе пункта <Факс> на главном экране в первый раз запускается руководство по установке факса.

### Процедура установки

1. Выберите пункт <Факс> на главном экране.
2. Выберите <Выполнить настройку сейчас>.
3. Выберите <Далее>.
4. Введите телефонный номер аппарата и выберите <Применить>.
5. Выберите <Далее>.
6. Введите имя аппарата (имя, фамилия, название компании и т. п.) и выберите <Применить>.
7. Выберите <Далее>.
8. Выберите режим приема, наиболее подходящий для имеющегося телефонного соединения и для используемого способа приема звонков. Проверьте иллюстрацию ниже и выберите <Да> или <Нет>. Наконец выберите <Применить>, чтобы задать режим приема.

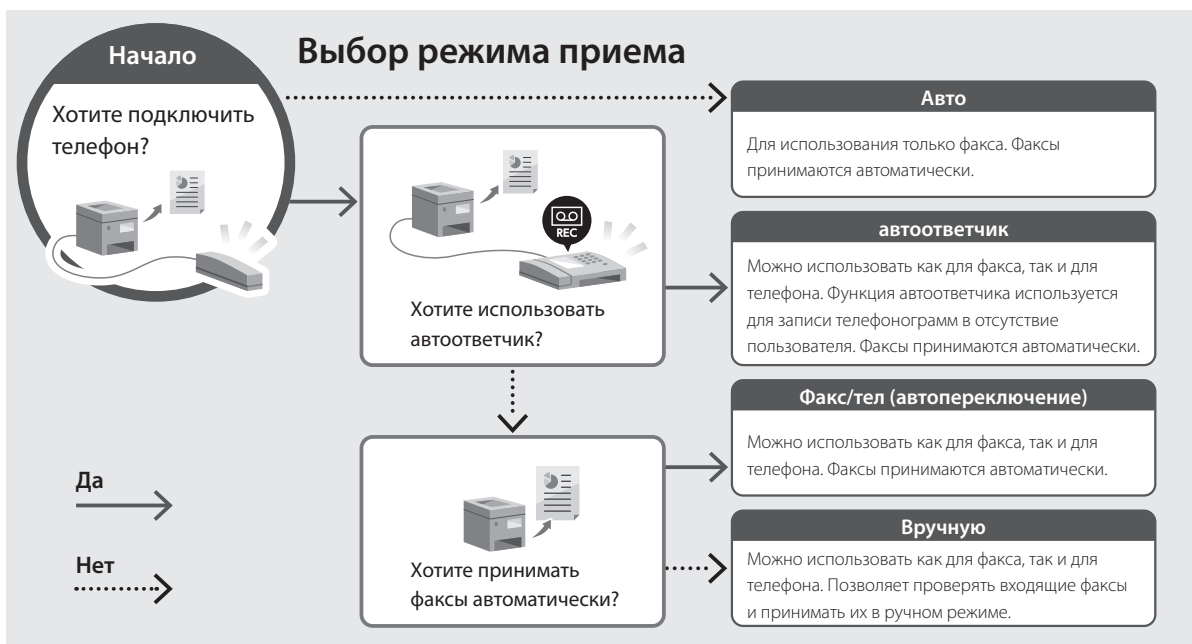
### 9. Подключите аппарат к телефонной линии.

Сзади



Выберите <Далее>, чтобы перейти к следующему экрану.

### 10. Завершив подключение, выберите <Да>.



# Полезные функции и справочная информация

## Обращение к онлайн-руководству

1. Отсканируйте QR-код, чтобы перейти на веб-сайт с онлайн-руководством Canon.



Если этот сайт не открывается, перейдите по адресу

<https://oip.manual.canon/>

2. Выберите руководство.

### Руководство пользователя

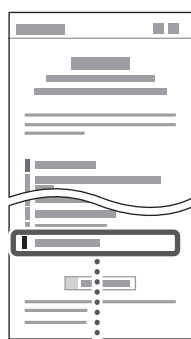
В этом разделе приводится перечень функций аппарата, в том числе операций, параметров и рабочих процедур аппарата.

### FAQ

В этом разделе приводятся часто задаваемые вопросы и ответы на них.



Если при установке драйвера возникает проблема, см. подраздел «Вопросы, касающиеся драйверов».



Вопросы, касающиеся драйверов

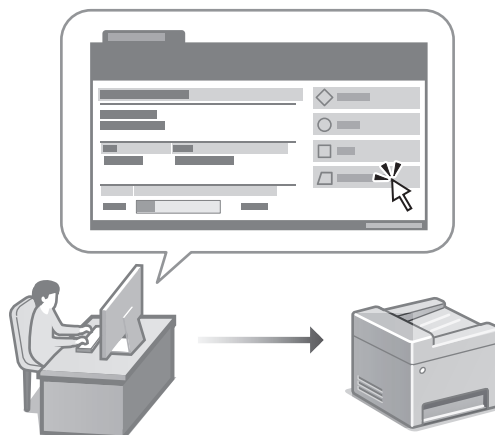


## Использование аппарата с мобильного устройства (связывание с мобильными устройствами)

Этот аппарат можно использовать с мобильных устройств, например со смартфонов. Благодаря этому удобно печатать документы или фотографии с мобильного устройства и сохранять данные, отсканированные на этом аппарате, на мобильном устройстве.

- ➔ Руководство пользователя  
См. раздел «Связывание с мобильными устройствами».

## Управление аппаратом с компьютера (Удаленный ИП)



Удаленный ИП позволяет управлять аппаратом с помощью веб-браузера на компьютере. Его можно использовать для проверки рабочего состояния аппарата, изменения его параметров и сохранения данных в адресной книге.

- ➔ Руководство пользователя  
См. раздел «Управление аппаратом с компьютера (Удаленный ИП)».

# Canon

MF275dw  
MF272dw

# Посібник із налаштування

- Прочитавши цей посібник, зберігайте його в надійному місці для використання в майбутньому.
- Інформація в цьому посібнику може змінюватися без повідомлення.

## 1 Важливі інструкції з техніки безпеки

Обов'язково ознайомтесь із цими інструкціями перед використанням апарата.

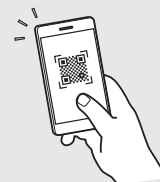
## 2 Посібник із налаштування (цей документ)

## 3 Посібник користувача

У цьому розділі описані всі способи використання апарата.

### FAQ

У цьому розділі описані проблеми, які можуть виникати, і шляхи їх усунення.



<https://oip.manual.canon/>

Докладніше див. на стор. 128 «Доступ до онлайн-посібника».

En

Fr

De

It

Es

Ca

Eu

Pt

El

Da

Nl

No

Sv

Fi

Ru

Uk

Lv

Lt

Et

Pl

Cs

Sk

Sl

Hr

Hu

Ro

Bg

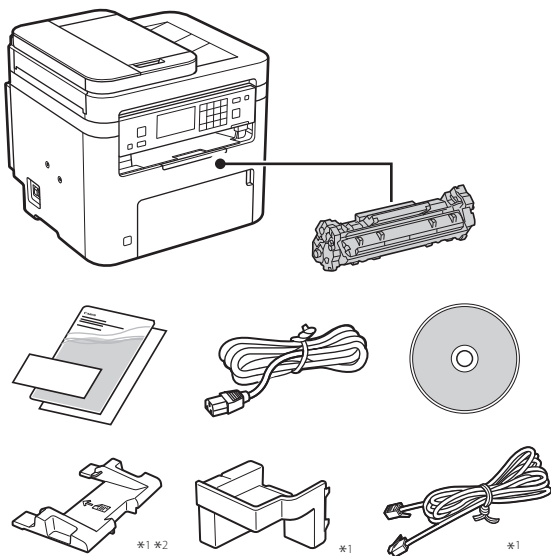
Tr

Ar

Fa

Якщо не вказано інше, на ілюстраціях, використаних у цьому документі, зображено апарат MF275dw.

## 1 Перевірка елементів у комплекті

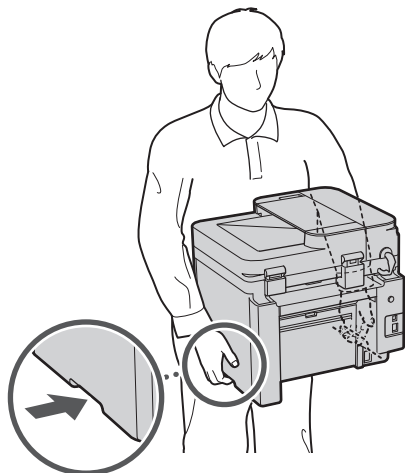


\*1 Може не входити до комплекту для деяких моделей.

\*2 Використовуйте його під час сканування оригіналів формату А6 за допомогою пристрою подавання.

## 2 Видалення пакувального матеріалу

### 1. Установіть апарат у місці, де він буде використовуватися.

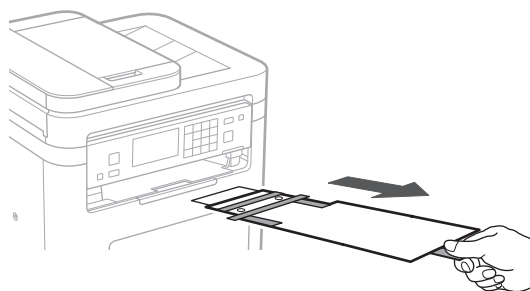
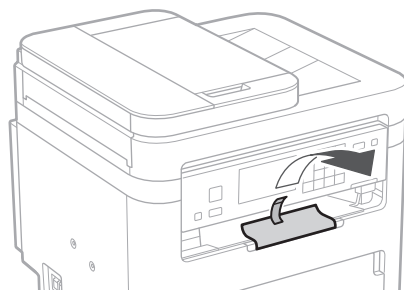
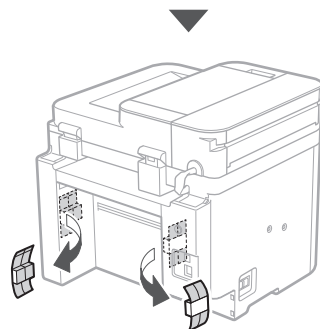
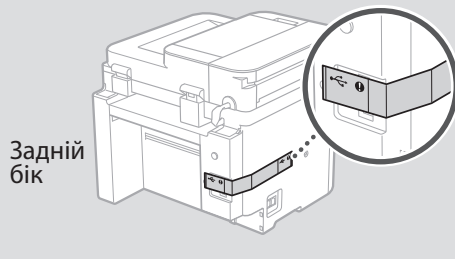


### 2. Видаліть увесь пакувальний матеріал.

Видаліть усю стрічку.



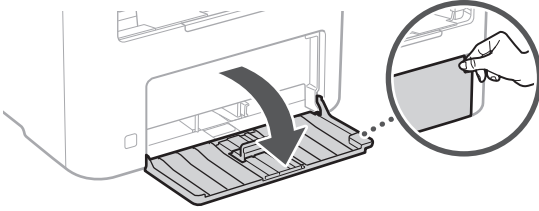
Не видаляйте наліпку, що закриває USB-порт, до фактичного використання USB-порту.



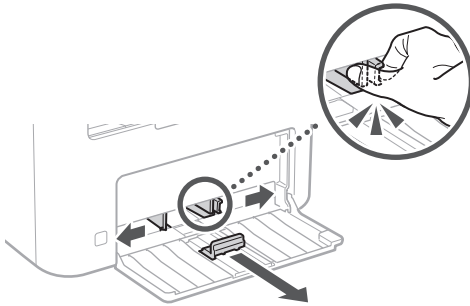


### 3 Завантаження паперу

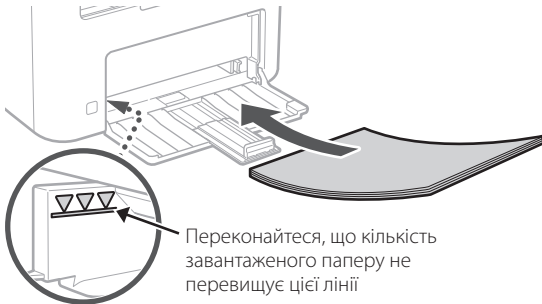
1.



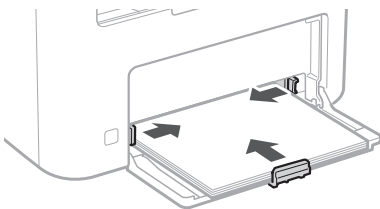
2.



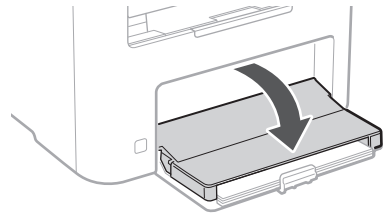
3.



4.



5.



### 4 Встановлення додаткової деталі

➔ Якщо ви не використовуєте додаткову деталь, перейдіть до кроку 5.

#### Перед встановленням додаткової деталі

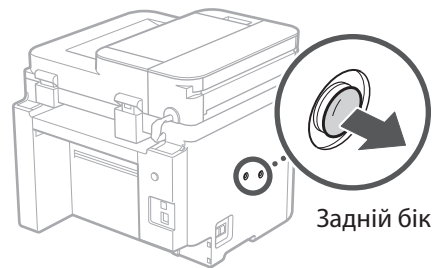
Після встановлення апарата виконайте наведені нижче дії, перш ніж встановлювати додаткову деталь.

1. Вимкніть апарат і комп'ютер.
2. Від'єднайте апарат від розетки.
3. Відключіть усі шнури й кабелі від апарата.

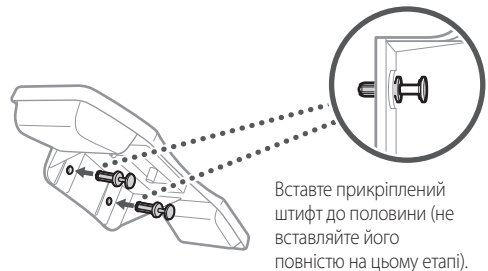
#### Слухавка

\* Слухавка не може використовуватися з деякими моделями.

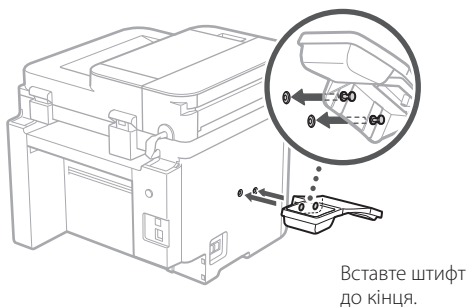
1.



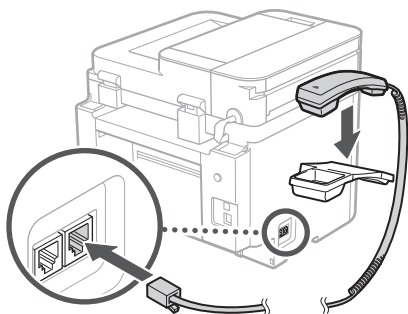
2.



3.

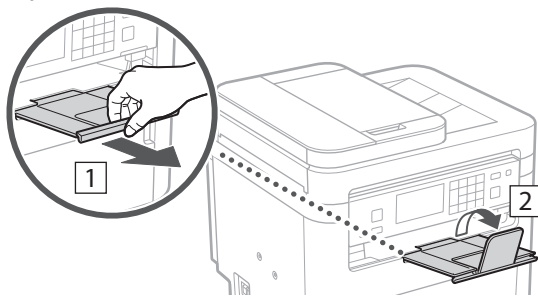


4.



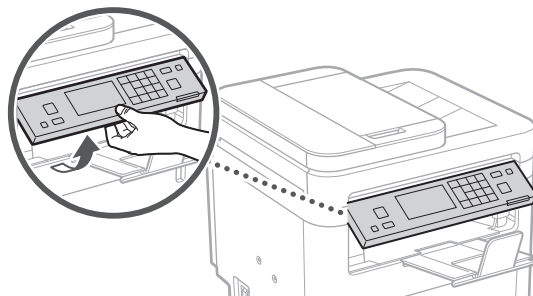
## 5 Налаштування стопору для паперу та панелі керування

1.



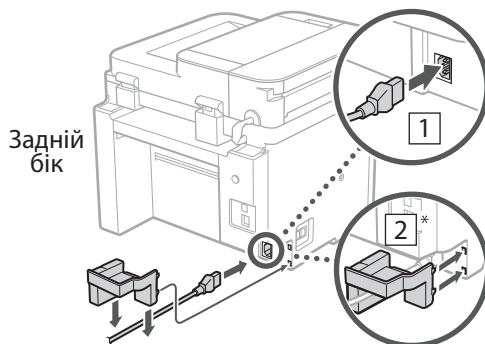
2.

\* Залежно від моделі зміна орієнтації панелі керування може бути неможлива.



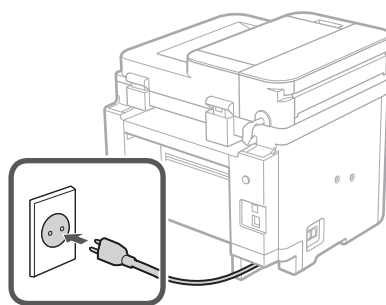
## 6 Підключення шнура живлення

1.



\* Якщо деталь входить у комплект постачання моделі, встановіть її у [2].

2.

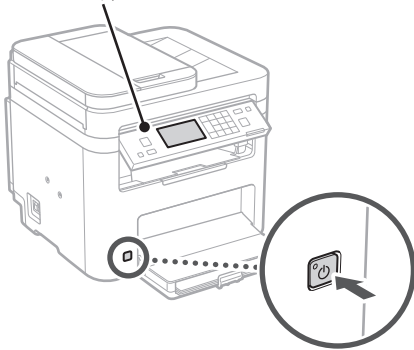


## 7 Указання основних налаштувань

Під час першого ввімкнення апарата на панелі керування відображається Посібник із налаштування. Виконайте початкове налаштування апарата, виконавши інструкції на екрані.

Залежно від моделі доступні елементи та процедура вибору можуть відрізнятися від наведених у цьому документі. Дійте відповідно до вказівок на екранах.

Панель керування



1. Виберіть мову, потім — країну або регіон, а після цього — часовий пояс.
2. Установіть поточну дату й час.

## 8 Указання налаштувань безпеки

Щоб запобігти несанкціонованому доступу до апарата, установіть обмеження на доступ до інтерфейсу віддаленого користувача.



### Що таке інтерфейс віддаленого користувача?

Інтерфейс віддаленого користувача можна використовувати для перевірки робочого стану апарата, зміни налаштувань і збереження елементів до адресної книги за допомогою браузера на комп'ютері.

1. Щоб використовувати інтерфейс віддаленого користувача, виберіть <Так>. Щоб продовжити без використання інтерфейсу віддаленого користувача, виберіть <Ні> та перейдіть до кроку **9**.

2. Щоб установити тут PIN-код для доступу до інтерфейсу віддаленого користувача, виберіть <Так>.
  - Установіть PIN-код для отримання доступу до інтерфейсу віддаленого користувача.
  - Щоб установити PIN-код пізніше, виберіть <Ні> та перейдіть до кроку **9**.

3. Установіть PIN-код для доступу до інтерфейсу віддаленого користувача.
  - Введіть будь-яке число та виберіть <Застосувати>.
  - Введіть той самий PIN-код ще раз на наступному екрані для підтвердження та виберіть <Застосувати>.

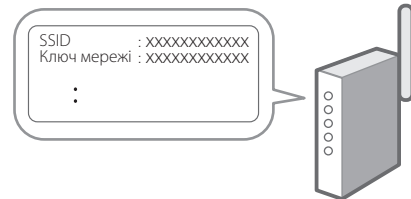
## 9 Указання налаштувань мережі

Укажіть налаштування для підключення апарата до мережі. Перед тим, як продовжити, перевірте, щоб комп'ютер і маршрутизатор були правильно підключені до мережі.

- Неможливо використовувати дротову й бездротову локальну мережу одночасно.

### Бездрот. лок. мережа

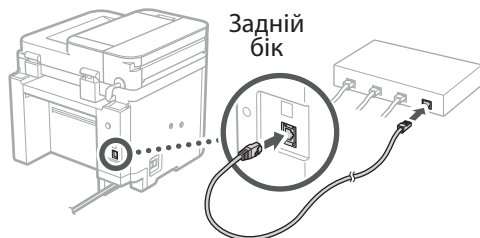
1. Перевірте параметри «SSID» і «Ключ мережі» маршрутизатора.



2. Щоб налаштувати параметри, виберіть <Так> на панелі керування.
3. Виберіть мережу з відповідним SSID.
4. Введіть пароль (ключ мережі) і виберіть <Застосувати>.
5. Виберіть <Так>, щоб підключитися з використанням вибраних налаштувань. Виберіть <Ні>, щоб повернутися до попереднього екрана.

## Дротова лок. мережа

Підключіть маршрутизатор до апарата за допомогою кабелю локальної мережі та виберіть <Ні> на екрані вибору способу підключення до мережі.



## 10 Вихід із посібника з налаштування

### 1. Перевірте повідомлення та виберіть <Закрити>.

Щоб зберегти налаштування дати/часу, акумулятор потрібно заряджати протягом 24 годин. Після завершення роботи з посібником із налаштування слід залишити апарат увімкненим принаймні на 24 години.

## 11 Установлення програмного забезпечення/ драйверів

Щоб використовувати на апараті функції друку, факсу й сканування, необхідно встановити відповідні драйвери.

### Завантаження з вебсайту Canon

#### 1. Виконайте пошук фрази «завантажити (номер моделі)».

завантаження XXXXXXXX



Приклад: завантаження MF275dw

Якщо не вдається знайти сторінку для завантаження, перейдіть за адресою <https://global.canon/en/support/>

#### 2. Завантажте програмне забезпечення й драйвери та встановіть їх на свій комп'ютер.

Щоб користуватися функцією сканування, установіть відповідну програму для сканування «MF Scan Utility» та драйвер сканера.

### Встановлення із CD/DVD-диска (у комплекті)

#### 1. Вставте CD/DVD-диск у комп'ютер і встановіть програмне забезпечення й драйвери.

Щоб виконати звичайне встановлення, виберіть пункт «Easy Installation». Якщо вибрати «Easy Installation», разом зі стандартним програмним забезпеченням і посібниками встановляться драйвери.



Якщо проблема виникає під час встановлення, знайдіть пункт «Запитання, які стосуються драйверів» у розділі «FAQ».

**Доступ до FAQ**



стор. 128 «Доступ до онлайн-посібника»

На моделях із функцією факсу далі налаштуйте параметри факсу.

## 12 Налаштування факсу

\* Цих параметрів немає в моделях без функції факсу.

Коли ви вперше виберете <Факс> на головному екрані, запуститься посібник із налаштування факсу.

### Процедура налаштування

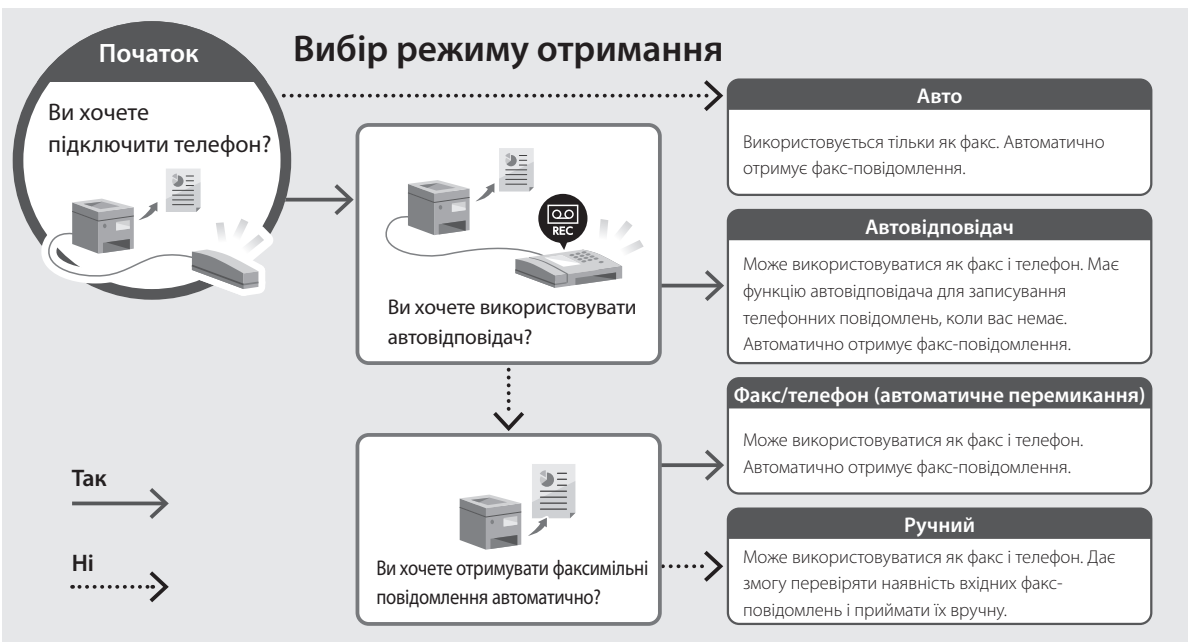
1. Виберіть <Факс> на головному екрані.
2. Виберіть <Налаштувати зараз>.
3. Виберіть <Далі>.
4. Введіть номер факсу для апарата й виберіть <Застосувати>.
5. Виберіть <Далі>.
6. Введіть ім'я апарата (ім'я та назва компанії тощо) і виберіть <Застосувати>.
7. Виберіть <Далі>.
8. Виберіть режим отримання, який найкраще підходить для підключеної телефонної лінії та способу отримання дзвінків.  
Див. ілюстрацію нижче та виберіть <Так> або <Ні>. Наприкінці виберіть <Застосувати>, щоб установити режим отримання.

### 9. Підключіть апарат до телефонної лінії.



Виберіть <Далі>, щоб перейти до наступного екрана.

### 10. Завершивши підключення, виберіть <Так>.



# Корисні функції та додаткова інформація

## Доступ до онлайн-посібника

1. Скануйте QR-код, щоб відкрити сайт з онлайн-посібником Canon.



Якщо сайт не відкривається, перейдіть за адресою

<https://oip.manual.canon/>

2. Виберіть посібник.

### Посібник користувача

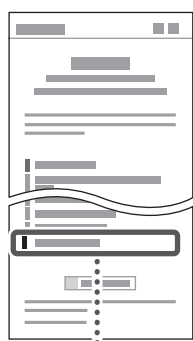
У цьому розділі перелічені функції апарата, а також дії з апаратом, налаштування та робочі процедури.

### FAQ

У цьому розділі наведені часті питання й відповіді на них.



Якщо проблема виникає під час встановлення драйвера, знайдіть пункт «Запитання, які стосуються драйверів».



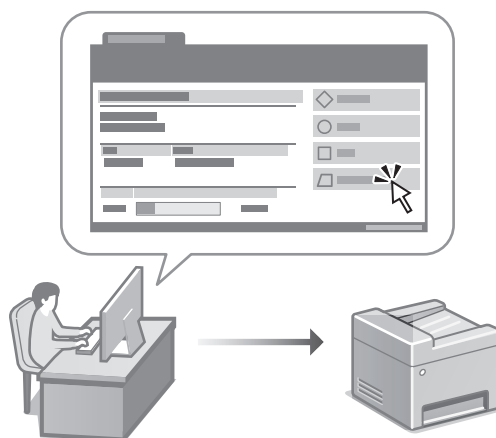
Запитання, які стосуються драйверів

## Використання апарата з мобільного пристрою (з'єднання з мобільними пристроями)

Цим апаратом можна користуватися з мобільних пристроїв, як-от смартфонів. Це полегшує друк документів або фотографій із мобільного пристрою та збереження на нього даних, сканованих на апараті.

- ➔ Посібник користувача  
Див. розділ «З'єднання з мобільними пристроями».

## Керування апаратом із комп'ютера (Інтерф. віддаленого користув.)



Інтерфейс віддаленого користувача дає змогу керувати апаратом за допомогою браузера на комп'ютері. Його можна використовувати для перевірки робочого стану апарата, зміни налаштувань і збереження елементів до адресної книги.

- ➔ Посібник користувача  
Див. розділ «Керування апаратом із комп'ютера (Інтерф. віддаленого користув.)».

# Canon

MF275dw  
MF272dw

# Iestatīšanas ceļvedis

- Pēc šī ceļveža izlasīšanas noglabājiet to drošā vietā turpmākai uzziņai.
- Šajā ceļvedī sniegto informāciju var mainīt bez iepriekšēja paziņojuma.

## 1 Svarīgi drošības norādījumi

Pirms iekārtas lietošanas noteikti izlasiet šos norādījumus.

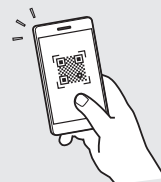
## 2 Iestatīšanas ceļvedis (šis dokuments)

## 3 Lietotāja rokasgrāmata

Šajā sadaļā ir izskaidroti visi šīs iekārtas izmantošanas veidi.

### FAQ

Šajā sadaļā ir aprakstītas iespējamās problēmas un veidi, kā tās atrisināt.



<https://oip.manual.canon/>

Sk. sīkāku informāciju sadaļā "Piekļuve tiešsaistes rokasgrāmatai" 136. lpp.

En

Fr

De

It

Es

Ca

Eu

Pt

El

Da

Nl

No

Sv

Fi

Ru

Uk

Lv

Lt

Et

Pl

Cs

Sk

Sl

Hr

Hu

Ro

Bg

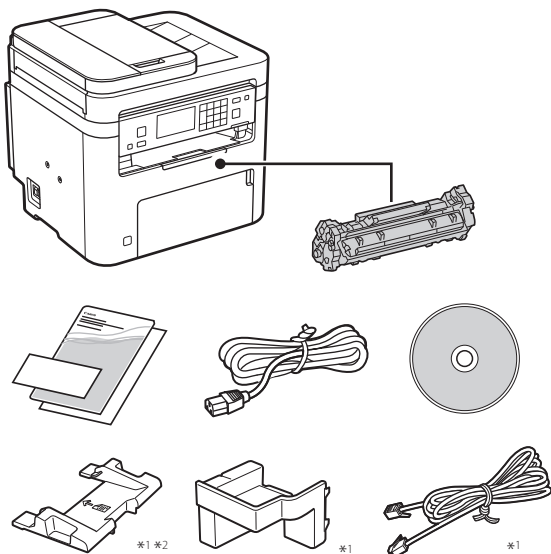
Tr

Ar

Fa

Ja vien nav norādīts citādi, šajā dokumentā izmantotās ilustrācijas attiecas uz MF275dw.

## 1 Komplektā iekļauto sastāvdaļu pārbaude

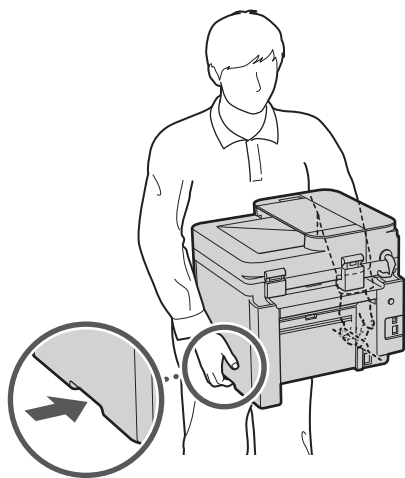


\*1 Var nebūt iekļauts dažu modeļu komplektācijā.

\*2 Skenējot A6 izmēra oriģinālus ar padevēju, izmantojiet šo paplāti.

## 2 Iepakojuma materiālu noņemšana

1. Uztādiet iekārtu vietā, kur tā tiks izmantota.

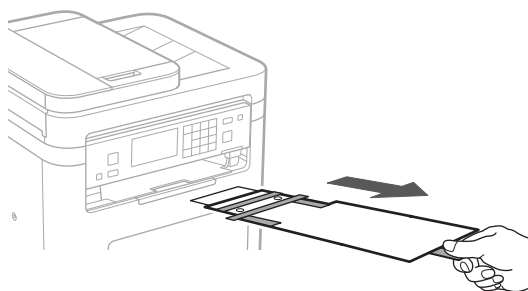
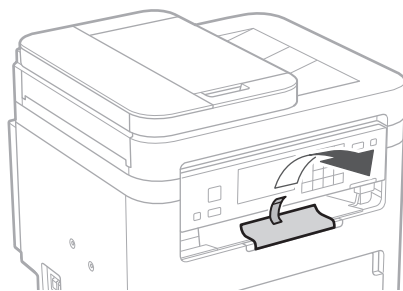
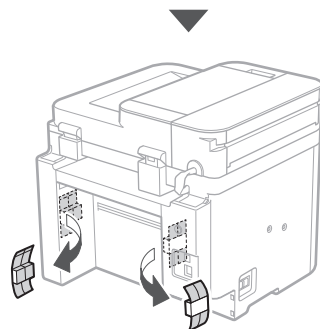
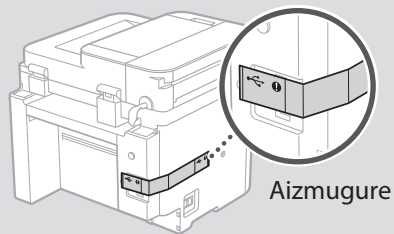


## 2. Noņemiet visus iepakojuma materiālus.

Noņemiet visu lenti.



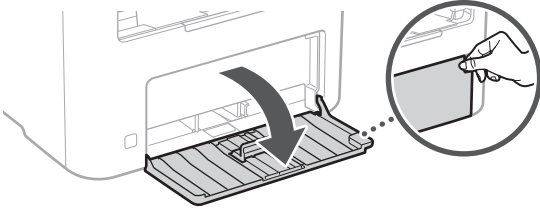
Nenoņemiet uzlīmi, kas sedz USB portu, līdz brīdim, kad faktiski sākat izmantot USB portu.



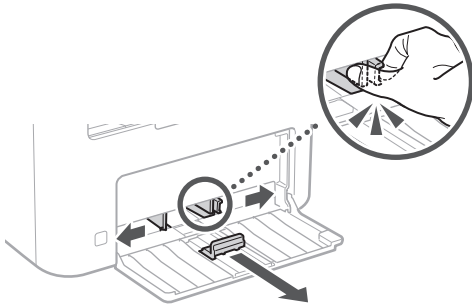


### 3 Papīra ievietošana

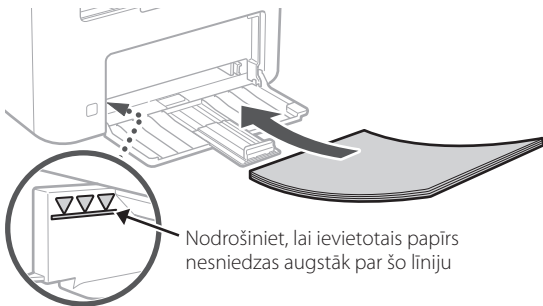
1.



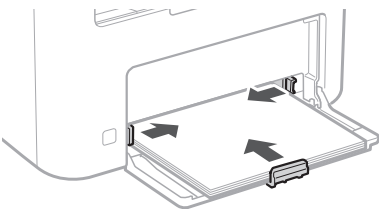
2.



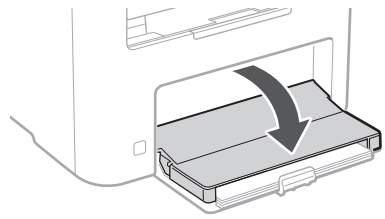
3.



4.



5.



### 4 Papildu daļas uzstādīšana

➔ Ja papildu daļu neizmantojat, pārejiet pie darbības Nr. 5.

#### Pirms papildu daļas uzstādīšanas

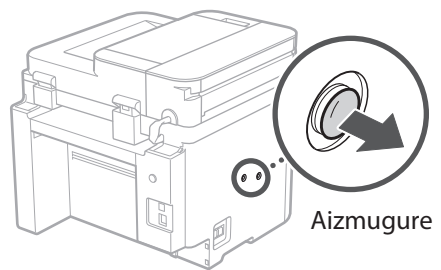
Kad iekārta ir uzstādīta, pirms papildu daļas uzstādīšanas veiciet turpmāk aprakstītās darbības:

1. Izslēdziet iekārtu un datoru.
2. Atvienojiet iekārtu no strāvas kontaktligzdas.
3. Atvienojiet visus vadus un kabelus no iekārtas.

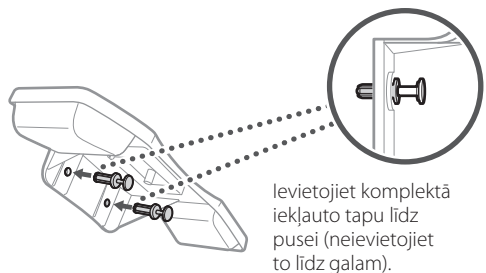
#### Klausule

\* Ar dažiem modeļiem klausuli nevar izmantot.

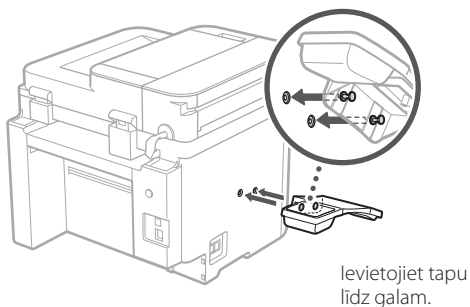
1.



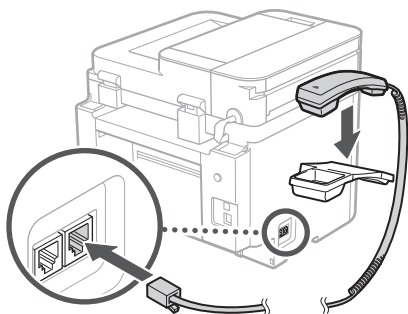
2.



3.

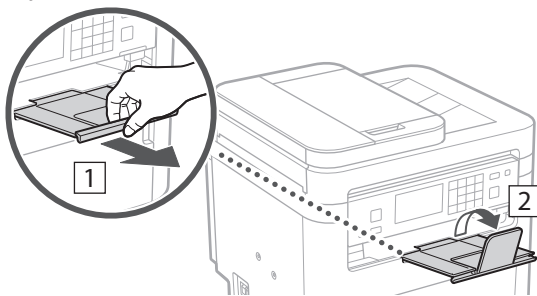


4.



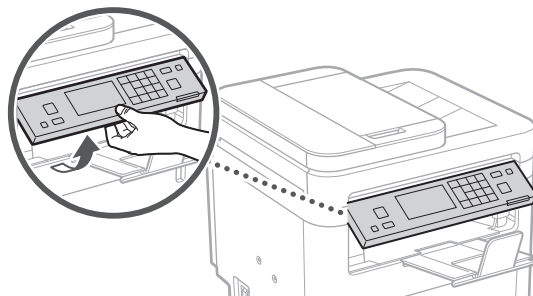
## 5 Papīra apturētāja uzstādīšana un vadības paneļa iestatīšana

1.



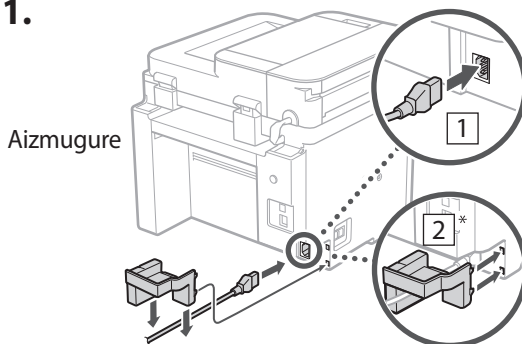
2.

\* Atkarībā no iekārtas modeļa vadības paneļa pozīcija var nebūt maināma.



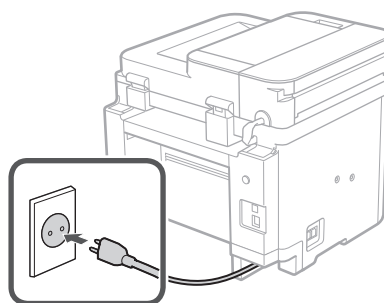
## 6 Strāvas kabeļa pievienošana

1.



\* Uzstādiet aplī **2** redzamo detaļu, ja tā pieejama attiecīgajam iekārtas modelim.

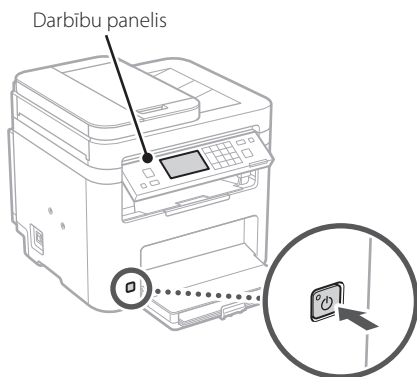
2.



## 7 Pamatiestatījumu norādīšana

Pirmoreiz ieslēdzot iekārtu, darbību panelī parādās iestatīšanas ceļvedis. Veiciet iekārtas sākotnējo iestatīšanu, sekojot uz ekrāna redzamajiem norādījumiem.

Dažiem ierīces modeļiem iespējamie elementi un to izvēles process var atšķirties no šajā dokumentā aprakstītās kārtības. Sekojiet ekrānos redzamajām norādēm.



**1. Atlasiet valodu, tad valsti vai reģionu un pēc tam laika joslu.**

**2. Iestatiet pašreizējo datumu/laiku.**

## 8 Drošības iestatījumu norādīšana

Lai novērstu neautorizētu piekļuvi iekārtai, iestatiet attālā interfeisa piekļuves ierobežojumus.



### Kas ir attālais interfeiss?

Attālais interfeiss ļauj izmantot datora tīmekļa pārlūkprogrammu, lai pārbaudītu iekārtas darbības statusu, mainītu iestatījumus un saglabātu informāciju adrešu grāmatā.

**1. Lai izmantotu attālo interfeisu, atlasiet <Jā>.**

Lai turpinātu, neizmantojot attālo interfeisu, atlasiet <Nē> un pāreijiet pie darbības Nr. **9**.

**2. Lai iestatītu attālā lietotāja interfeisa (Remote UI) piekļuves PIN kodu šeit, atlasiet <Jā>.**

- Iestatiet PIN kodu, kas jāizmanto, lai piekļūtu attālajam lietotāja interfeisam.
- Lai vēlāk iestatītu PIN kodu, atlasiet <Nē> un pāreijiet pie darbības Nr. **9**.

**3. Iestatiet attālā interfeisa piekļuves PIN.**

- Ievadiet jebkādu skaitli un pēc tam atlasiet <Lietot>.
- Nākamajā ekrānā vēlreiz ievadiet to pašu PIN kā apstiprinājumu un atlasiet <Lietot>.

## 9 Tīkla iestatījumu norādīšana

Norādiet iestatījumus iekārtas savienošanai ar tīklu. Pirms turpināt iestatīšanu, pārbaudiet, vai dators un maršrutētājs ir pareizi pievienots tīklam.

- Vienlaicīgi nevar izmantot vadu LAN un bezvadu LAN.

### Bezvadu LAN

**1. Pārbaudiet maršrutētāja "SSID" un "Tīkla atslēgu".**



**2. Lai konfigurētu iestatījumus, darbību panelī atlasiet <Jā>.**

**3. Atlasiet tīklu ar atbilstošu SSID.**

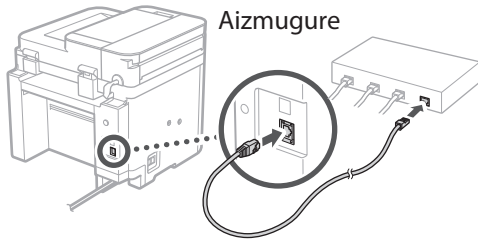
**4. Ievadiet paroli (tīkla atslēgu) un atlasiet <Lietot>.**

**5. Atlasiet <Jā>, lai izveidotu savienojumu, izmantojot atlasītos iestatījumus.**

Atlasiet <Nē>, lai atgrieztos iepriekšējā ekrānā.

## Kabeļu LAN

Pievienojiet maršrutētāju mašīnai, izmantojot LAN kabeli, un pēc tam tīkla savienojuma izvēles ekrānā atlasiet <Nē>.



## 10 Iestatīšanas ceļveža pabeigšana

### 1. Pārbaudiet ziņojumu un izvēlieties <Aizvērt>.

Lai saglabātu datuma/laika iestatījumus, akumulators ir jāuzlādē 24 stundas. Kad esat izpildījis iestatīšanas ceļvedi sniegtos norādījumus, noteikti atstājiet iekārtu pievienotu strāvas kontaktligzdai vismaz 24 stundas.

## 11 Programmatūras/ draiveru instalēšana

Lai izmantotu iekārtas drukāšanas, faksa un skenēšanas funkcijas, ir nepieciešams instalēt attiecīgos draiverus.

### Lejupielāde no Canon tīmekļa vietnes

#### 1. Meklēt "(modeļa nosaukums) lejupielāde".



Piemērs: MF275dw lejupielāde

Ja nevarat atrast lejupielādes vietni, dodieties uz <https://global.canon/en/support/>

#### 2. Lejupielādējiet programmatūru un draiverus un instalējiet tos savā datorā.

Lai izmantotu skenēšanas funkciju, instalējiet "MF Scan Utility" skenēšanas lietojumprogrammu un skenēšanas draiveri.

## Instalācija, izmantojot komplektācijā iekļauto CD/DVD-ROM

### 1. Ievietojiet CD/DVD-ROM datorā un instalējiet programmatūru un draiverus.

Lai veiktu standarta instalāciju, izvēlieties "Easy Installation". Izvēloties "Easy Installation", tiek instalēti draiveri, kā arī standarta programmatūra un rokasgrāmatas.



Ja instalācijas laikā rodas problēma, skatiet "Ar draiveriem saistītie jautājumi" sadaļā "FAQ".

#### Pieklūve FAQ



"Pieklūve tiešsaistes rokasgrāmatai" 136. lpp.

## 12 Faksa iestatīšana

\* Šie iestatījumi neparādās modeļiem bez faksa funkcijas.

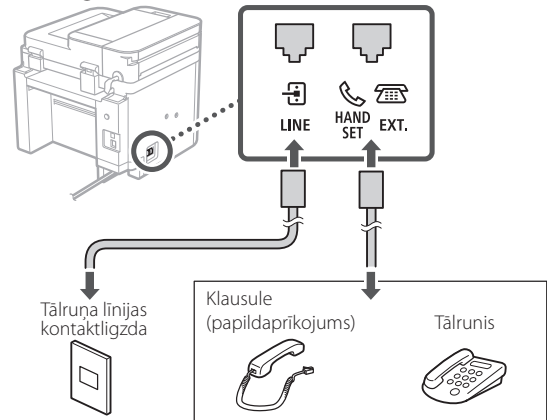
Sākuma ekrānā pirmo reizi atlasot opciju <Fakss>, tiek sākts faksa iestatīšanas ceļvedis.

### Iestatīšanas procedūra

1. Sākuma ekrānā atlasiet opciju <Fakss>.
2. Atlasiet <Iestatīt tagad>.
3. Atlasiet <Tālāk>.
4. Ievadiet iekārtas tālruņa numuru un atlasiet <Lietot>.
5. Atlasiet <Tālāk>.
6. Ievadiet iekārtas nosaukumu (nosaukumu un uzņēmuma nosaukumu utt.) un atlasiet <Lietot>.
7. Atlasiet <Tālāk>.
8. Atlasiet saņemšanas režīmu, kas vislabāk atbilst jūsu tālruņa savienojumam, un zvanu saņemšanas veidu.  
Skatiet zemāk redzamo ilustrāciju un atlasiet <Jā> vai <Nē>. Visbeidzot, atlasiet <Lietot>, lai iestatītu saņemšanas režīmu.

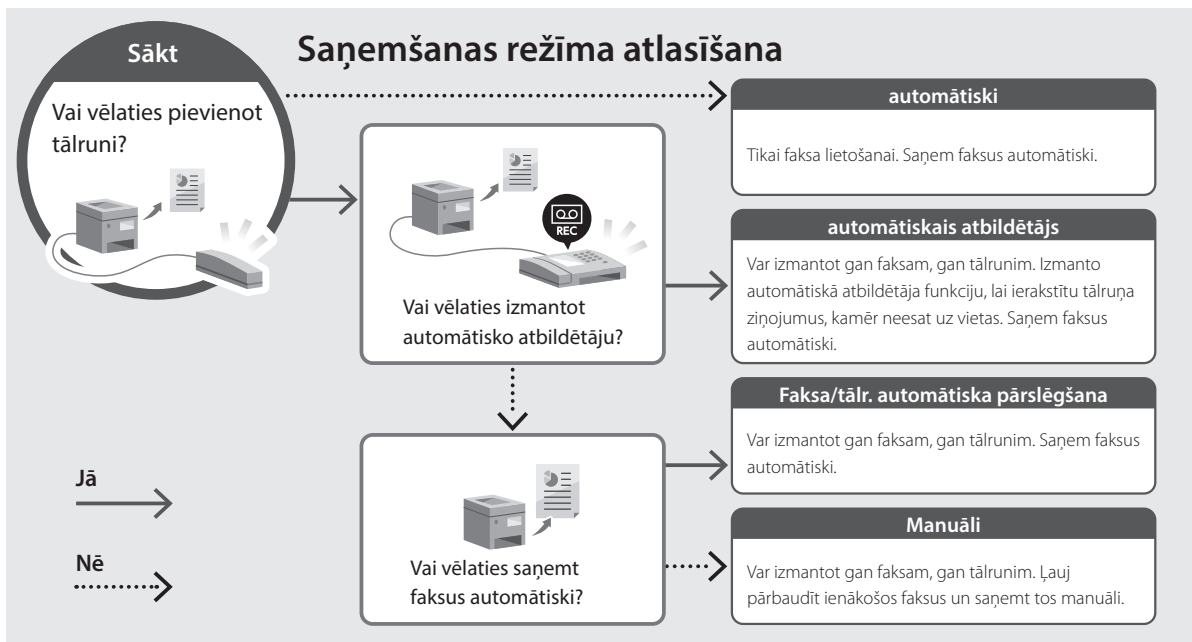
### 9. Pievienojiet iekārtu tālruņa līnijai.

Aizmugure



Atlasiet <Tālāk>, lai pārietu uz nākamo ekrānu.

### 10. Kad savienojums izveidots, atlasiet <Jā>.



# Noderīgas funkcijas un informācija

## Piekluve tiešsaistes rokasgrāmatai

1. Skenējiet QR kodu, lai atvērtu Canon tiešsaistes rokasgrāmatas tīmekļa vietni.



**Ja vietne neatveras, dodieties uz**

<https://oip.manual.canon/>

2. Atlasiet rokasgrāmatu.

### Lietotāja rokasgrāmata

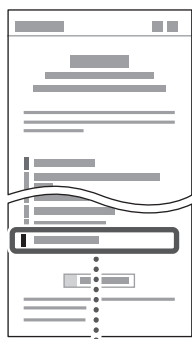
Šajā sadaļā ir norādītas iekārtas funkcijas, ieskaitot iekārtas darbības, iestatījumus un darbības procedūras.

### FAQ

Šajā sadaļā ir sniegti bieži uzdotie jautājumi (BUJ) un atbildes uz tiem.



Ja draiveru instalācijas laikā rodas problēma, skatiet "Ar draiveriem saistītie jautājumi".



Ar draiveriem saistītie jautājumi



## Iekārtas izmantošana no mobilās ierīces (Savienošana ar mobilajām ierīcēm)

Šo iekārtu var izmantot no mobilajām ierīcēm, piemēram, viedtālruniem. Tas ļauj viegli izdrukāt dokumentus vai fotogrāfijas no mobilās ierīces un saglabāt mobilajā ierīcē datus, kas ieskenēti, izmantojot šo iekārtu.



Lietotāja rokasgrāmata

Sk. "Savienošana ar mobilajām ierīcēm".

## Iekārtas vadība no datora (Attālais interfeiss)



Attālais interfeiss ļauj šo iekārtu vadīt no datora, izmantojot tīmekļa pārlūkprogrammu. Jūs varat to izmantot, lai pārbaudītu iekārtas darbības statusu, mainītu iestatījumus un saglabātu informāciju adrešu grāmatā.



Lietotāja rokasgrāmata

Sk. "Iekārtas vadība no datora (Attālais interfeiss)".

# Canon

MF275dw  
MF272dw

# Nustatymo vadovas

- Baigę skaityti šį vadovą, laikykite jį saugioje vietoje, kad galėtumėte juo vadovautis ateityje.
- Šiame vadove pateikta informacija gali būti keičiama be išankstinio įspėjimo.

## 1 Svarbios saugos instrukcijos

Prieš pradėdami naudoti įrenginį, būtinai perskaitykite šias instrukcijas.

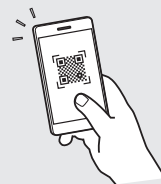
## 2 Nustatymo vadovas (šis dokumentas)

## 3 Vartotojo instrukcija

Šiame skyriuje paaiškinami visi šio įrenginio naudojimo būdai.

### FAQ

Šiame skyriuje aprašomos galimos problemos ir jų sprendimo būdai.



<https://oip.manual.canon/>

Išsamesnės informacijos ieškokite psl. 144 „Prieiga prie internetinių naudojimo instrukcijų“.

En

Fr

De

It

Es

Ca

Eu

Pt

El

Da

Nl

No

Sv

Fi

Ru

Uk

Lv

Lt

Et

Pl

Cs

Sk

Sl

Hr

Hu

Ro

Bg

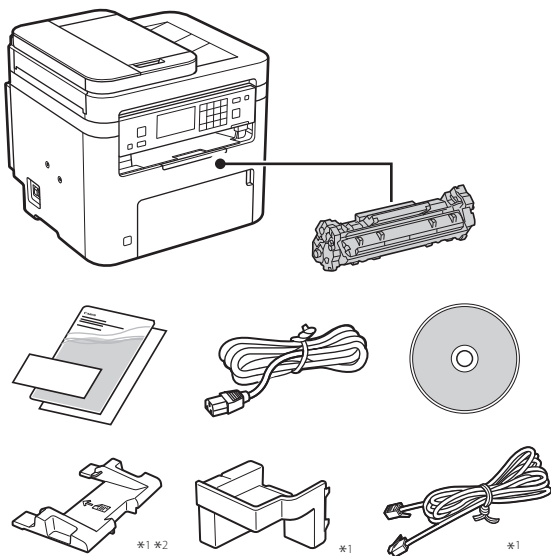
Tr

Ar

Fa

Jei nenurodyta kitaip, šiame dokumente naudojamų iliustracijų yra skirtos „MF275dw“.

## 1 Pridedamų daiktų patikrinimas

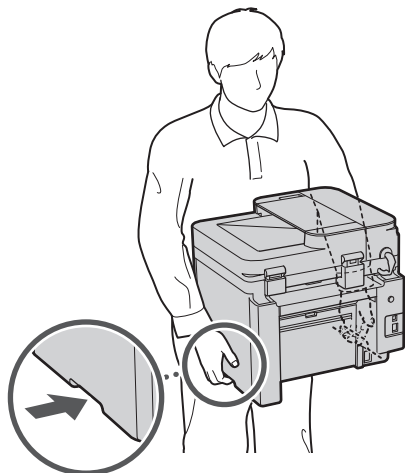


\*1 Gali būti neįtraukta į kai kuriuos modelius.

\*2 Naudokitės juo, kai A6 dydžio originalus nuskaitote naudodami tiektuvą.

## 2 Pakavimo medžiagos nuėmimas

1. Montuokite įrenginį toje vietoje, kur jis bus naudojamas.

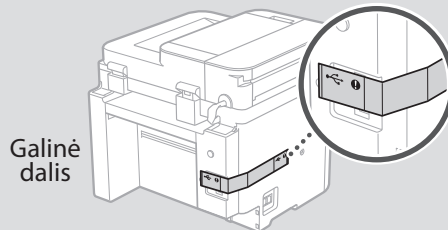


## 2. Nuimkite visą įpakavimo medžiagą.

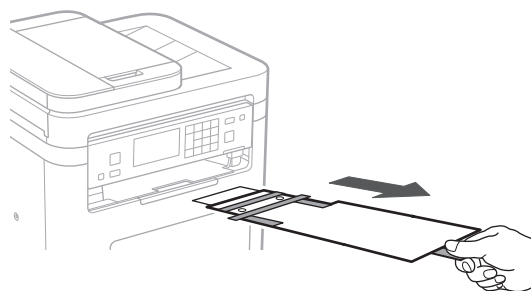
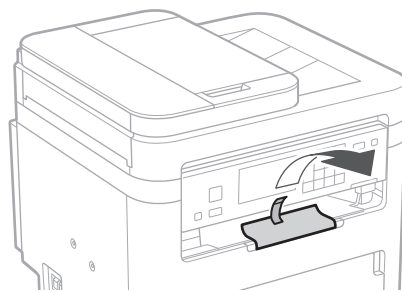
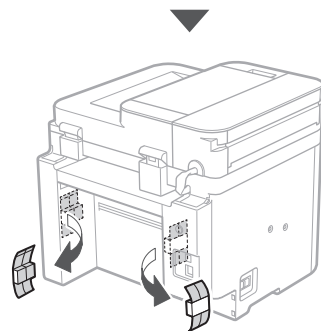
Nuimkite visą juostą.



Nenuimkite lipduko, dengiančio USB angą, kol nenaudojate USB angos.



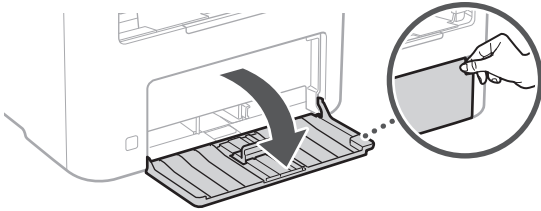
Galinė dalis



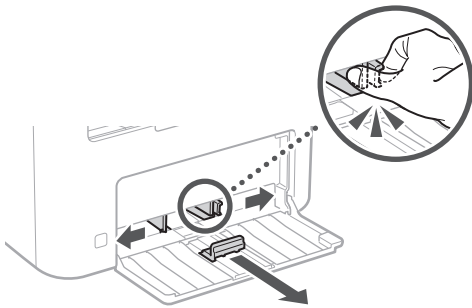


### 3 Popieriaus įdėjimas

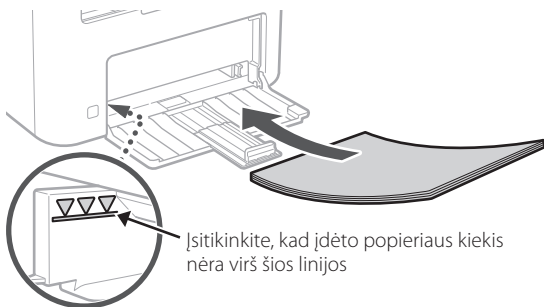
1.



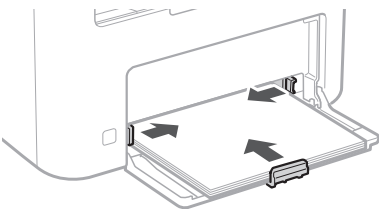
2.



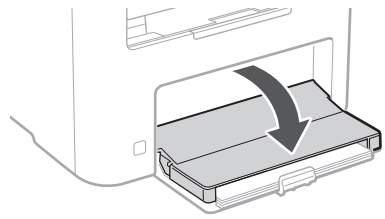
3.



4.



5.



### 4 Papildomos dalies įrengimas

➔ Jei nenaudojate papildomos dalies, pereikite prie 5 veiksmo.

#### Prieš įrengdami papildomą dalį

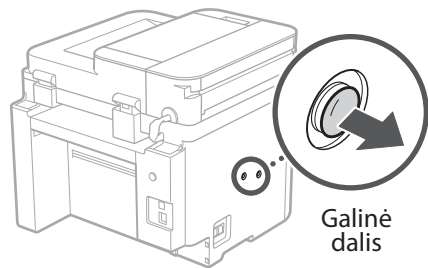
Kai įrenginys įdiegtas, prieš diegdami papildomą dalį atlikite šiuos veiksmus:

1. Išjunkite įrenginį ir kompiuterį.
2. Atjunkite įrenginį nuo maitinimo lizdo.
3. Atjunkite visus laidus ir kabelius nuo įrenginio.

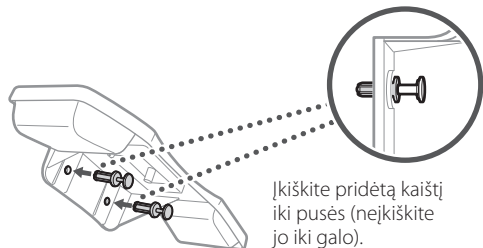
#### Telefono aparatas

\* Telefono aparato negalima naudoti su kai kuriais modeliais.

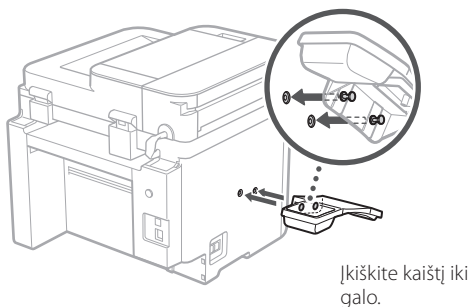
1.



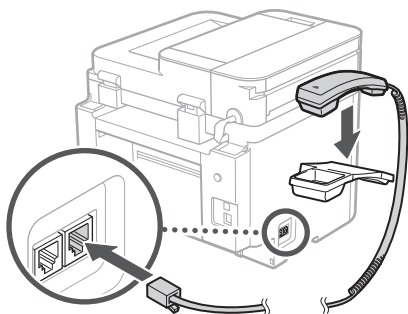
2.



3.

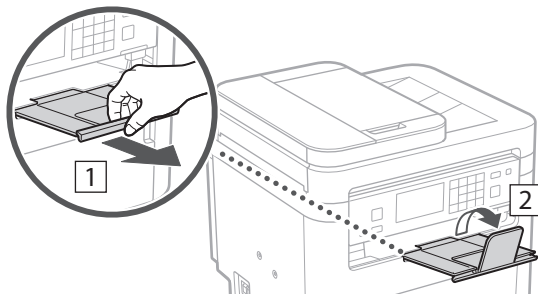


4.



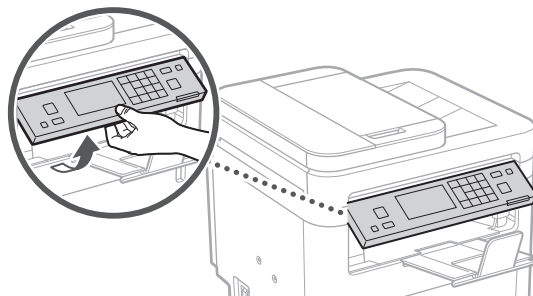
## 5 Popieriaus ribotuvo ir valdymo skydelio nustatymas

1.



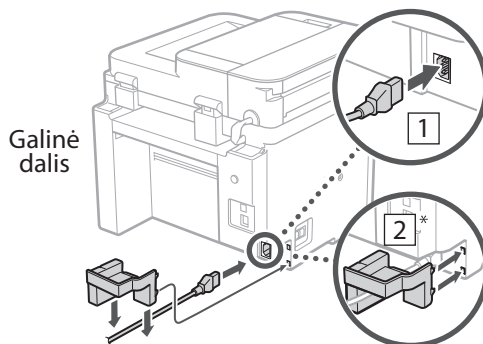
2.

\* Priklausomai nuo modelio, valdymo skydelio krypties gali nepavykti pakeisti.



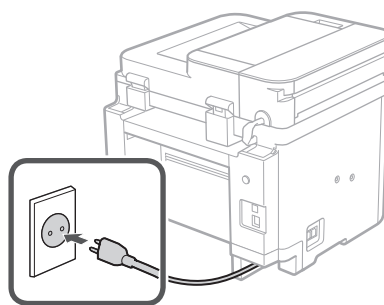
## 6 Maitinimo laido prijungimas

1.



\* Sumontuokite 2 nurodytą dalį, jei ji pateikiama kartu su modeliu.

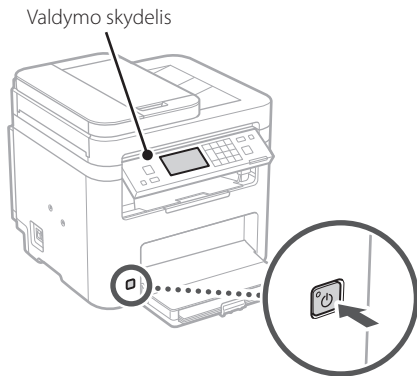
2.



## 7 Pagrindinių nustatymų nurodymas

Pirmą kartą įjungus įrenginį, valdymo skydelyje pasirodo nustatymo vadovas. Pradinį įrenginio nustatymą atlikite vadovaudamiesi ekrane pateikiamomis instrukcijomis.

Priklausomai nuo jūsų modelio, pasirenkami elementai ir pasirinkimo procedūros gali skirtis nuo tų, kurios pateikiamos šiame dokumente. Tęskite, kaip nurodyta ekranuose.



1. Pasirinkite kalbą, šalį / regioną ir, galiausiai, laiko juostą.
2. Nustatykite esamą datą / laiką.

## 8 Saugumo nustatymų nurodymas

Norėdami užkirsti kelią neteisėtai prieigai prie įrenginio, nustatykite nuotolinės naudotojo sąsajos prieigos apribojimus.



### Kas yra nuotolinė naudotojo sąsaja?

Nuotolinė naudotojo sąsaja suteikia galimybę naudoti kompiuterio interneto naršyklę, kad patikrintumėte įrenginio veikimo būseną, pakeistumėte nustatymus ir išsaugotumėte elementus adresų knygoje.

1. Norėdami naudoti nuotolinio naudotojo sąsają, pasirinkite <Taip>.

Norėdami tęsti nenaudodami nuotolinio naudotojo sąsajos, pasirinkite <Ne> ir pereikite prie žingsnio **9**.

2. Norėdami čia nustatyti prieigos prie nuotolinės naudotojo sąsajos PIN kodą, pasirinkite <Taip>.

- Nustatykite PIN kodą, kuris bus naudojamas norint pasiekti nuotolinę naudotojo sąsają.
- Norėdami nustatyti PIN vėliau, pasirinkite <Ne> ir pereikite prie **9** veiksmo.

3. Nustatykite nuotolinio naudotojo sąsajos prieigos PIN kodą.

- Įveskite bet kurį skaičių ir pasirinkite <Taikyti>.
- Kitame ekrane dar kartą įveskite tą patį PIN kodą kaip patvirtinimą ir pasirinkite <Taikyti>.

## 9 Tinklo nustatymų nurodymas

Nurodykite įrenginio prijungimo prie tinklo nustatymus. Prieš tęsdami, patikrinkite, ar kompiuteris ir maršruto parinktuvas tinkamai prijungti prie tinklo.

- Negalite vienu metu naudoti laidinio ir belaidžio LAN.

### Belaidis LAN

1. Patikrinkite maršruto parinktuvo „SSID“ ir „Tinklo raktas“.



2. Norėdami konfigūruoti nustatymus, valdymo skydelyje pasirinkite <Taip>.

3. Pasirinkite tinklą su atitinkamu SSID.

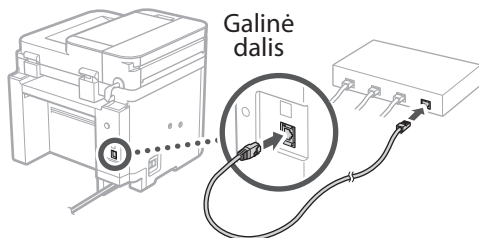
4. Įveskite slaptažodį (tinklo raktą) ir pasirinkite <Taikyti>.

5. Pasirinkite <Taip>, kad galėtumėte prisijungti naudodami pasirinktus nustatymus.

Pasirinkite <Ne>, kad sugrįžtumėte į ankstesnį ekraną.

## Laidinis LAN

Prijunkite maršruto parinktuvą prie įrenginio LAN laidu, tada ekrane pasirinkite <Ne>, jei norite pasirinkti, kaip prisijungti prie tinklo.



## 10 Nustatymo vadovo pabaiga

### 1. Patikrinkite pranešimą ir pasirinkite <Uždaryti>.

Norint išsaugoti datos ir laiko nustatymus, akumuliatorius turi būti kraunams 24 valandas. Baigę nustatymo vadovą, būtinai palikite įrenginio maitinimo šaltinį įjungtą bent 24 valandas.

## 11 Programinės įrangos / tvarkyklių diegimas

Norėdami naudoti įrenginio spausdinimo, fakso ir nuskaitymo funkcijas, turite įdiegti atitinkamas tvarkykles.

### Atsisiuntimas iš „Canon“ svetainės

#### 1. Ieškokite „(modelio pavadinimas) atsisiųsti“.



Pavyzdys: MF275dw atsisiųsti

Jei nerandate atsisiuntimo svetainės, eikite į <https://global.canon/en/support/>

#### 2. Atsisiųskite programinę įrangą ir tvarkykles ir įdiekite jas savo kompiuteryje.

Norėdami naudoti nuskaitymo funkciją, įdiekite nuskaitymo programą „MF Scan Utility“ ir nuskaitymo tvarkyklę.

## Įdiegimas iš pridėdama CD/DVD-ROM

### 1. Įdėkite CD/DVD-ROM į savo kompiuterį ir įdiekite programinę įrangą bei tvarkykles.

Įprastam diegimui pasirinkite „Easy Installation“. Pasirinkus „Easy Installation“, tvarkyklės įdiegiamos kartu su standartinė programine įranga ir naudojimo instrukcijomis.



Jei diegiant atsirado problemų žr. skyrių „Su tvarkyklėmis susiję klausimai“ FAQ skyriuje.

#### Prieiga prie FAQ

➔ psl. 144 „Prieiga prie internetinių naudojimo instrukcijų“

Modeliuose su fakso funkcija toliau konfigūruokite fakso parametrus.

## 12 Fakso nustatymas

\*Šie nustatymai nerodomi modeliuose, kuriuose nėra fakso funkcijos.

Pirmą kartą pagrindiniame ekrane pasirinkus <Faksas>, bus paleistas fakso nustatymo vadovas.

### Nustatymo procedūra

1. Pasirinkite <Faksas> pagrindiniame ekrane.

2. Pasirinkite <Konfigūruoti dabar>.

3. Pasirinkite <Paskesnis>.

4. Įveskite įstaigos telefono numerį ir pasirinkite <Taikyti>.

5. Pasirinkite <Paskesnis>.

6. Įveskite įstaigos pavadinimą (pavadinimą, įmonės pavadinimą ir kt.) ir pasirinkite <Taikyti>.

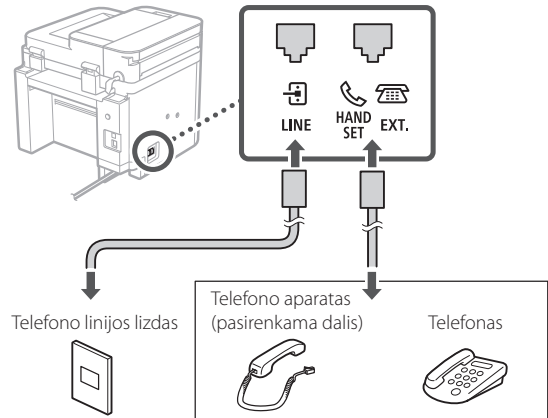
7. Pasirinkite <Paskesnis>.

8. Pasirinkite gavimo režimą, kuris geriausiai tinka jūsų telefono ryšiui ir skambučių priėmimo būdai.

Žr. toliau pateiktą iliustraciją ir pasirinkite <Taip> arba <Ne>. Galiausiai pasirinkite <Taikyti>, kad nustatytumėte gavimo režimą.

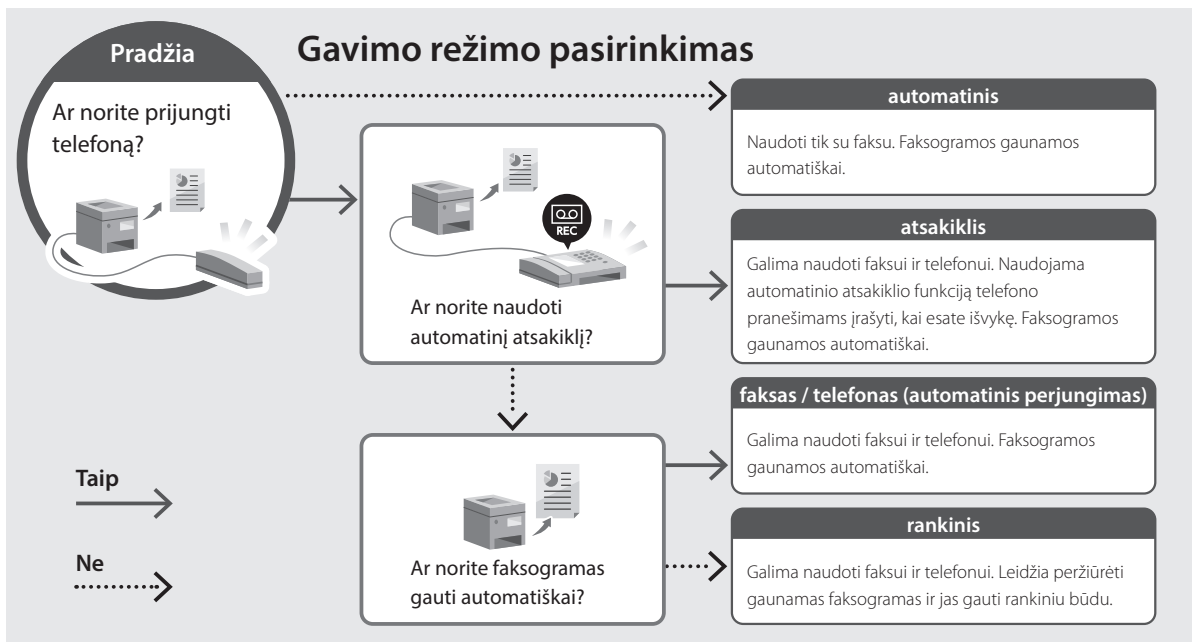
9. Prijunkite aparatą prie telefono linijos.

Galinė dalis



Pasirinkite <Paskesnis> ir pereisite į kitą ekraną.

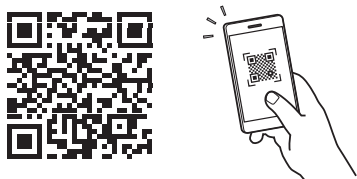
10. Baigę nustatyti ryšį, pasirinkite <Taip>.



# Naudingos funkcijos ir naudinga informacija

## Prieiga prie internetinių naudojimo instrukcijų

1. Nuskaitykite QR kodą, kad atidarytumėte „Canon“ internetines naudojimo instrukcijas.



Jei svetainė neatsidaro, eikite į <https://oip.manual.canon/>


2. Pasirinkite naudojimo instrukcijas.

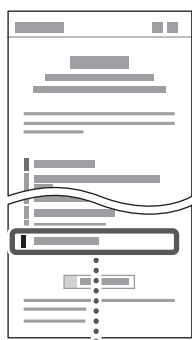
### Vartotojo instrukcija


Šiame skyriuje išvardytos įrenginio funkcijos, įskaitant veikimą, nustatymus ir naudojimo procedūras.

### FAQ

Šiame skyriuje pateikiami dažniausiai užduodami klausimai ir atsakymai.

 Jei diegiant tvarkyklę atsirado problemų, žr. skyrių „Su tvarkyklėmis susiję klausimai“.



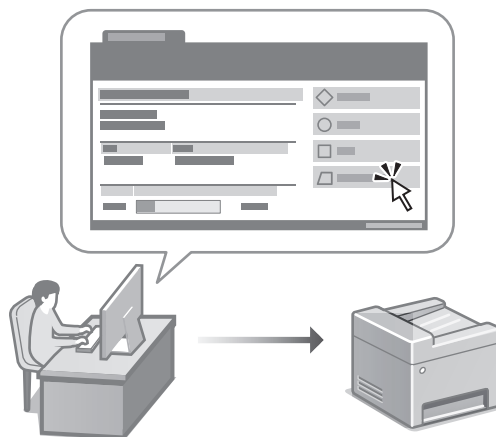
 Su tvarkyklėmis susiję klausimai

## Šio įrenginio naudojimas per mobilųjį įrenginį (susiejimas su mobiliaisiais įrenginiais)

Šis įrenginys gali būti naudojamas per mobiliuosius įrenginius, tokius kaip išmanieji telefonai. Tai suteikia galimybę lengvai spausdinti dokumentus arba nuotraukas iš mobiliojo įrenginio ir išsaugoti šiame įrenginyje nuskaitytus duomenis mobiliajame įrenginyje.

- ➔ Vartotojo instrukcija  
Žr. skyrių „Susiejimas su mobiliaisiais įrenginiais“.

## Įrenginio valdymas per kompiuterį (nuotolinė naudotojo sąsaja)



Nuotolinė naudotojo sąsaja suteikia galimybę valdyti šį įrenginį naudojant kompiuterio interneto naršyklę. Ją naudodami galite patikrinti įrenginio veikimo būseną, keisti nustatymus ir išsaugoti elementus adresu knygoje.

- ➔ Vartotojo instrukcija  
Žr. skyrių „Įrenginio valdymas per kompiuterį (nuotolinė naudotojo sąsaja)“.

# Canon

MF275dw  
MF272dw

# Seadistus- juhend

## 1 Olulised ohutusnõuded

Enne seadme kasutamist lugege kindlasti need juhised läbi.

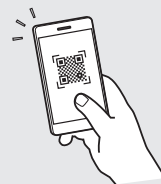
## 2 Seadistusjuhend (käesolev dokument)

## 3 Kasutusjuhend

Selles lõigus selgitatakse masina kõiki kasutusviise.

### FAQ

Selles lõigus kirjeldatakse võimalikke probleeme ja kuidas neid lahendada.



<https://oip.manual.canon/>

Lugege täpsemalt lk 152 „Veebijuheni avamine“.

- Kui olete käesoleva juhendi läbi lugenud, hoidke seda edaspidiseks kasutamiseks kindlas kohas.
- Käesolevas juhendis sisalduvat teavet võidakse ette teatamata muuta.

En

Fr

De

It

Es

Ca

Eu

Pt

El

Da

Nl

No

Sv

Fi

Ru

Uk

Lv

Lt

**Et**

Pl

Cs

Sk

Sl

Hr

Hu

Ro

Bg

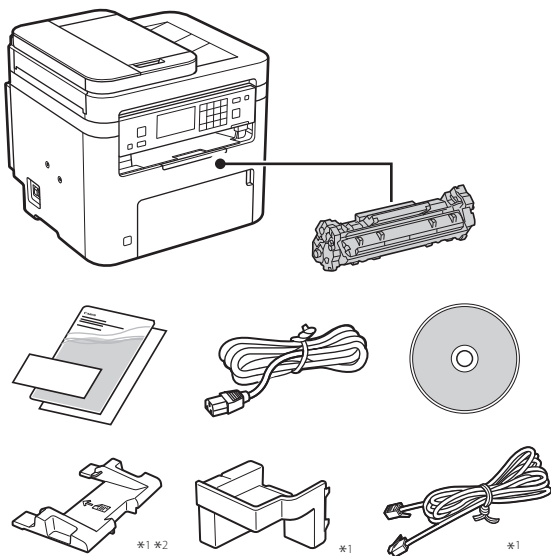
Tr

Ar

Fa

Kui ei ole märgitud teisiti, on käesoleva dokumendi illustatsioonidel kujutatud MF275dw.

## 1 Komplekti sisu kontrollimine

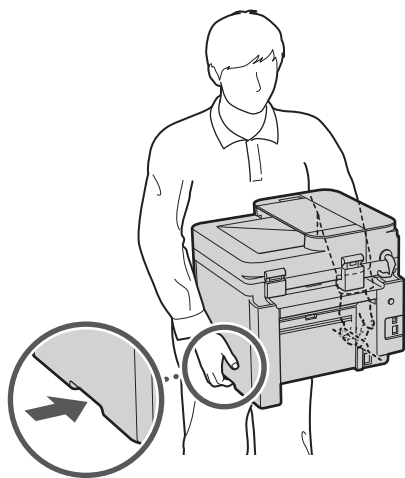


\*1 Ei pruugi olla mõne mudeliga kaasas.

\*2 Kasutage seda A6-formaadiga originaalide sööturiga skannimisel.

## 2 Pakkematerjali eemaldamine

1. Paigaldage seade kohta, kus seda kasutatakse.

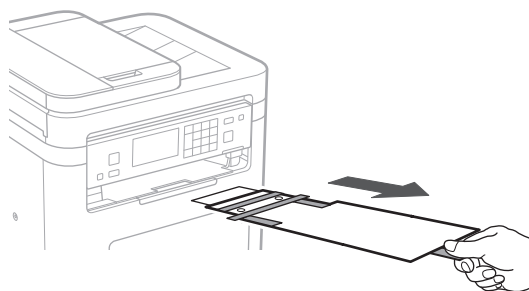
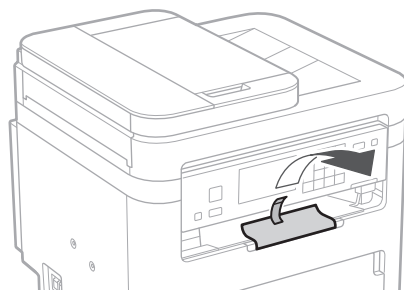
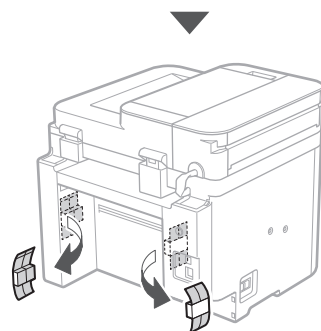
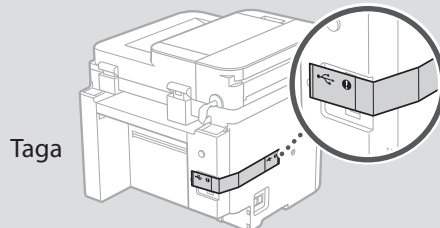


## 2. Eemaldage kõik pakkematerjalid.

Eemaldage kõik teibid.



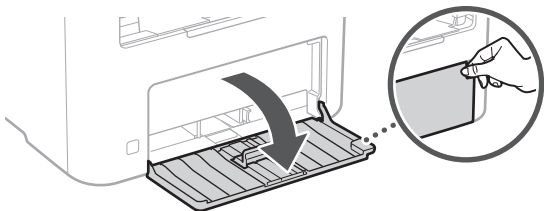
Ärge eemaldage USB-porti katvat kleeibist enne, kui hakkate USB-porti kasutama.



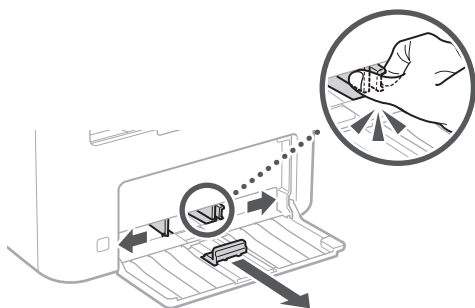


### 3 Paberi asetamine

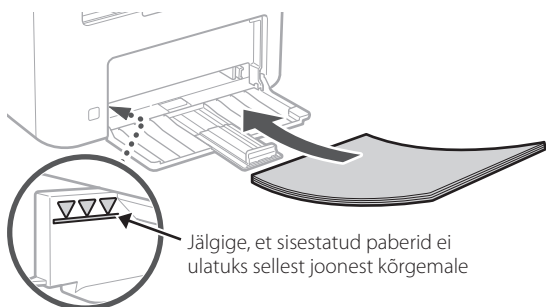
1.



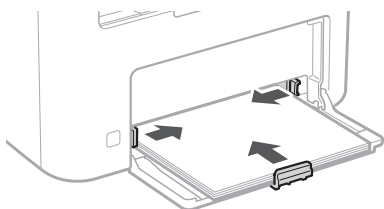
2.



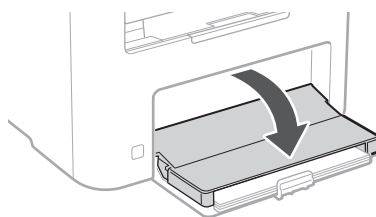
3.



4.



5.



### 4 Lisavarustuse paigaldamine

➔ Kui te ei kasuta lisavarustust, jätkake punktist 5.

#### Enne lisavarustuse paigaldamist

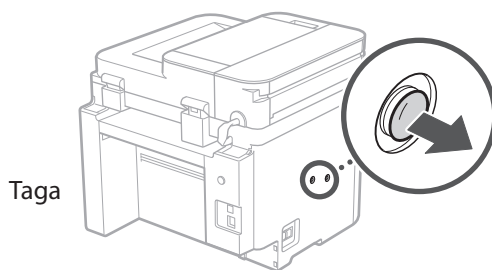
Pärast seadme installimist tehke enne lisavarustuse paigaldamist järgmised sammud.

1. Lülitage seade ja arvuti välja.
2. Lahutage seade vooluvõrgust.
3. Ühendage kõik juhtmed ja kaablid seadmest lahti.

#### Telefonitoru

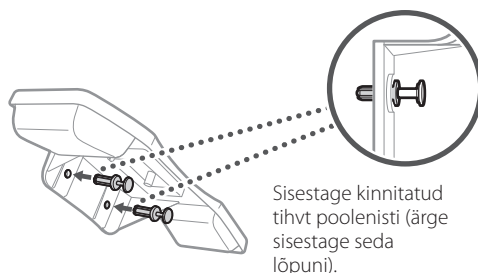
\* Telefonitoru ei saa mõne mudeliga kasutada.

1.



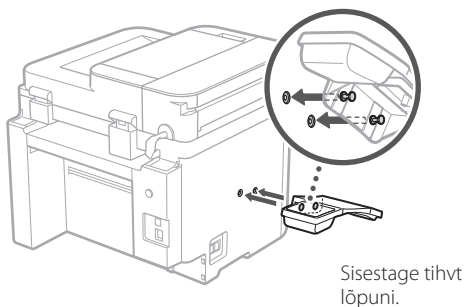
Taga

2.

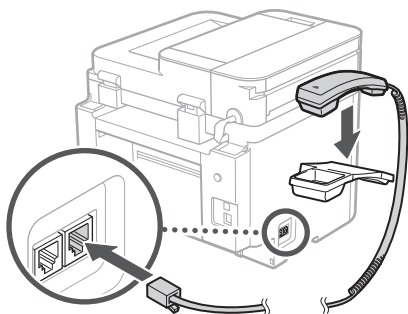


Sisestage kinnitatud tihvt poolenisti (ärge sisestage seda lõpuni).

3.

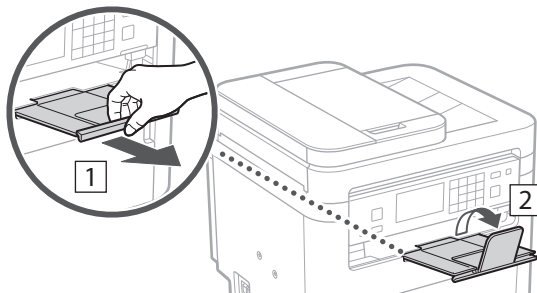


4.



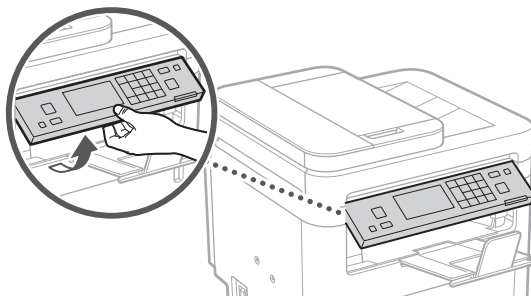
## 5 Paberipeataja ja juhtpaneeli seadistamine

1.



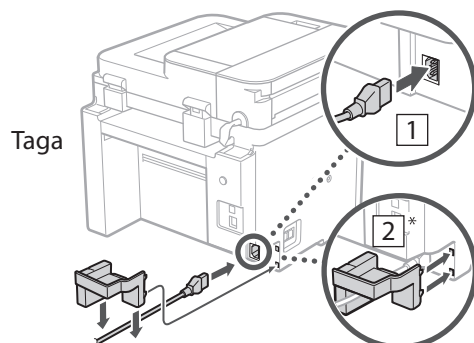
2.

\* Võib juhtuda, et sõltuvalt mudelist ei ole juhtpaneeli suunda võimalik muuta.



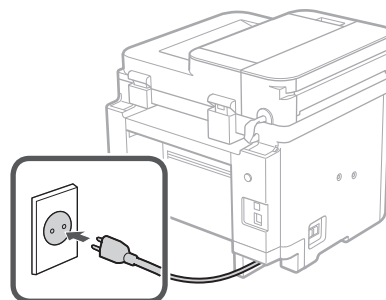
## 6 Toitejuhtme ühendamine

1.



\* Paigaldage detail (kui on toote mudelile lisatud) kohta 2.

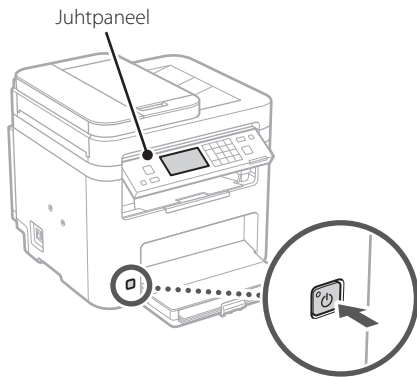
2.



## 7 Põhisätete määramine

Seadme esmakordsel sisselülitamisel ilmub juhtpaneelile seadistusjuhend. Seadme esmaseks seadistamiseks järgige ekraanil kuvatavaid juhiseid.

Olenevalt mudelist võivad valitavad üksused ja valikute tegemise viis erineda käesolevast dokumendist. Järgige ekraanil kuvatavaid juhiseid.



**1. Valige keel, seejärel riik/piirkond ja lõpuks ajavöönd.**

**2. Määrake praegune kuupäev/kellaeg.**

## 8 Turbesätete määramine

Seadmele loata juurdepääsu vältimiseks seadke kaugkasutajaliidesele juurdepääsupiiranguid.



### Mis on kaugkasutajaliides?

Kaugkasutajaliides võimaldab kasutada teie arvuti veebibrauserit, et selle kaudu vaadata seadme tööolekut, muuta sätteid ja andmeid aadressiraamatusse salvestada.

**1. Remote UI (Kaugkasutajaliides) kasutamiseks valige <Jah>.**

Kui te ei soovi kasutada rakendust Remote UI (Kaugkasutajaliides), valige <Ei> ja jätkake **9** punktist.

**2. Rakenduse Remote UI (Kaugkasutajaliides) PIN-koodi siin määramiseks valige <Jah>.**

- Määrake PIN-kood, mida kasutatakse rakendusele Remote UI (Kaugkasutajaliides) ligi pääsemiseks.
- PIN-koodi hiljem määramiseks valige <Ei> ja jätkake punktist **9**.

**3. Määrake Remote UI (Kaugkasutajaliides) PIN-kood.**

- Sisestage mistahes number ja seejärel valige <Rakenda>.
- Sisestage järgmisel kuvall kinnituseks uuesti sama PIN-kood ja valige <Rakenda>.

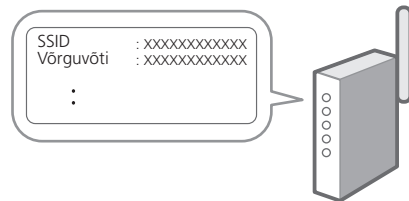
## 9 Võrgusätete määramine

Määrake seadme võrguga ühendamise sätteid. Enne jätkamist kontrollige, kas arvuti ja marsruuter on võrguga õigesti ühendatud.

- Samal ajal ei saa juhtmega ega juhtmeta kohtvõrku kasutada.

### Juhtmeta LAN

**1. Kontrollige marsruuteri SSID-d ja võrguvõti.**



**2. Sätete määramiseks valige juhtpaneelil <Jah>.**

**3. Valige sobiva SSID-ga võrk.**

**4. Sisestage parool (võrguvõti) ja valige <Rakenda>.**

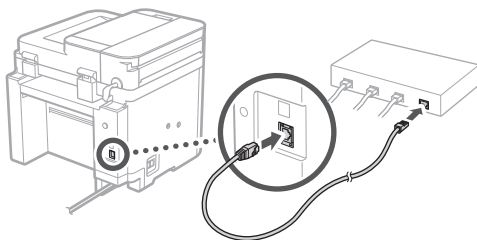
**5. Valitud sätete abil ühenduse loomiseks valige <Jah>.**

Eelmisele kuvale naasmiseks valige <Ei>.

## Juhtmega LAN

Ühendage marsruuter LAN-kaabli abil seadmega ja seejärel valige võrguga ühenduse loomise viisi valimise kuval <Ei>.

Taga



## 10 Seadistusjuhendi lõpetamine

### 1. Lugege teade läbi ja valige <Sule>.

Kuupäeva ja kellaaja sätete salvestamiseks peab olema akut 24 tundi laaditud. Pärast seadistusjuhendi lõpetamist jätkke seade vähemalt 24 tunniks elektrivõrku ühendatuks.

## 11 Tarkvara/draiverite installimine

Seadme printimise, faksi ja skannimise funktsioonide kasutamiseks tuleb installida vastavad draiverid.

### Canon'i veebisaidilt allalaadimine

#### 1. Tehke otsing „(mudeli nimi) allalaadimine“.

XXXXXXXX allalaadimine



Näide: MF275dw allalaadimine

Kui te ei leia allalaadimise saiti, minge <https://global.canon/en/support/>

#### 2. Laadige tarkvara ja draiverid alla ning installige oma arvutile.

Skannimisfunktsiooni kasutamiseks installige skannimisrakendus „MF Scan Utility“ ja skannimisdraiver.

## Installimine kaasasolevalt CD-/DVD-ROM-plaadilt

### 1. Pange CD-/DVD-ROM-plaat arvutisse ning installige tarkvara ja draiverid.

Tavaliselt installides valige „Easy Installation“. Kui valite „Easy Installation“, installitakse draiverid koos standardse tarkvara ja juhenditega.



Kui installimise ajal tekib tõrge, lugege FAQ osa „Draiveritega seotud küsimused“.

#### FAQ avamine



lk 152 „Veebijuhendi avamine“

Faksifunktsiooniga mudelitel määrake järgmisena faksisätteid.

## 12 Faksi seadistamine

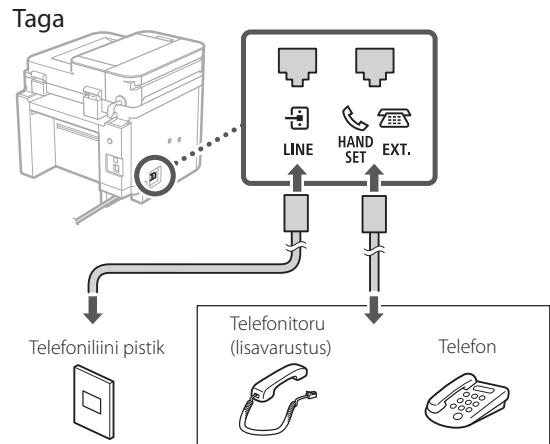
\* Neid sätteid ei kuvata ilma faksifunktsioonita mudelitel.

Kui valite avakuval esimest korda <Faks>, käivitub faksi seadistusjuhend.

### Seadistamine

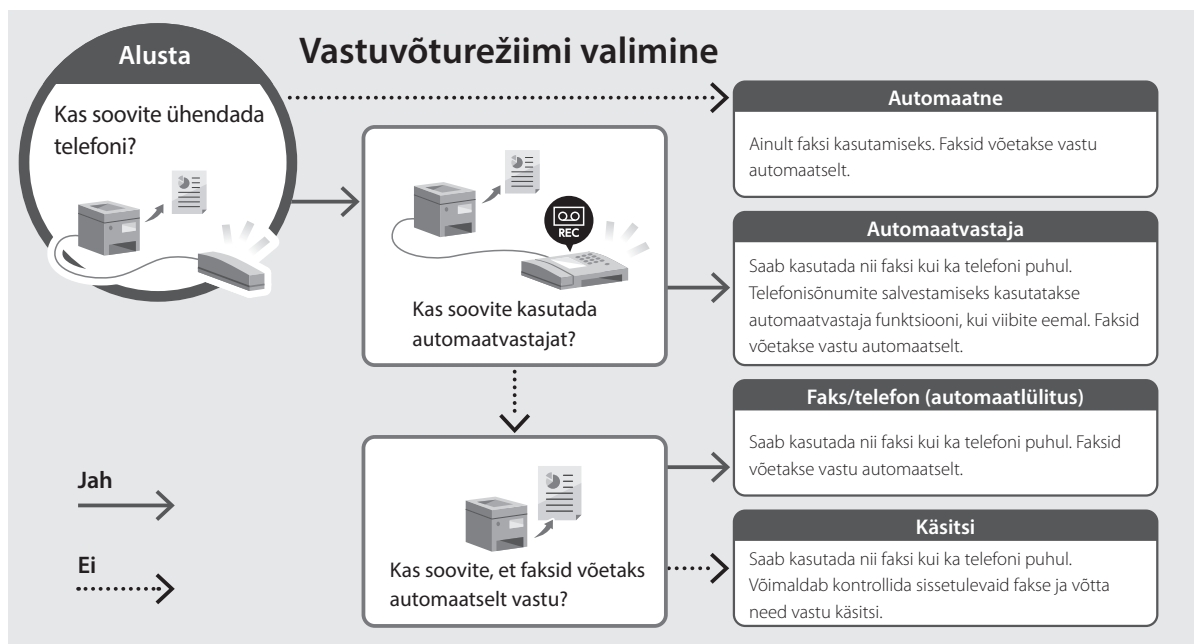
1. Valige avakuval <Faks>.
2. Valige <Seadista kohe>.
3. Valige <Järgmine>.
4. Sisestage seadme telefoninumber ja valige <Rakenda>.
5. Valige <Järgmine>.
6. Sisestage seadme nimi (nimi ja ettevõtte nimi jne) ning valige <Rakenda>.
7. Valige <Järgmine>.
8. Valige vastuvõturežiim, mis sobib kõige paremini teie telefoniühenduse ja kõnede vastuvõtmise viisiga.  
Vaadake allolevat joonist ja valige <Jah> või <Ei>.  
Lõpetuseks valige vastuvõturežiimi määramiseks <Rakenda>.

### 9. Ühendage seade telefoniliiniga.



Järgmisele kuvale liikumiseks valige <Edasi>.

### 10. Pärast ühenduse loomist valige <Jah>.



# Kasulikud funktsioonid ja abiteave

## Veebijuhendi avamine

1. Skannige QR-kood, et avada Canoni veebijuhendi veebisait.



Kui saiti ei avata, minge  
<https://oip.manual.canon/>

2. Valige juhend.

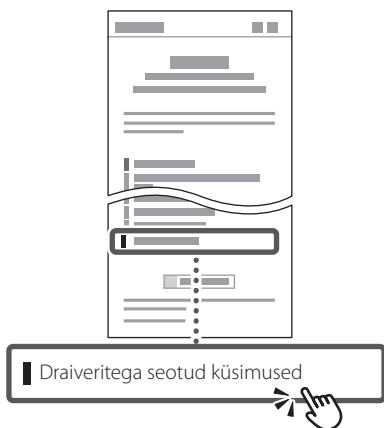
### Kasutusjuhend

Selles lõigus loetletakse seadme funktsioonid, sh seadme kasutamine, sätted ja tööprotseduurid.

### FAQ

Selles lõigus loetletakse korduma kippuvaid küsimusi ja nende vastuseid.

 Kui draiveri installimise ajal tekib tõrge, lugege „Draiveritega seotud küsimused“.

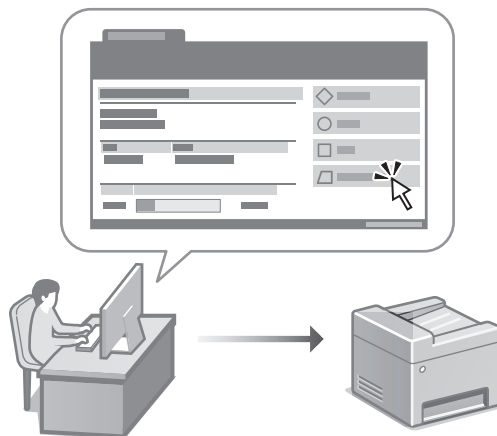


## Selle seadme kasutamine mobiilseadme abil (sidumine mobiilseadmetega)

Seda seadet saab kasutada mobiilseadmete, näiteks nutitelefonide kaudu. Sedasi saab mugavalt mobiilseadmest dokumente või fotosid printida ja salvestada selle seadmega skannitud andmed mobiilseadmele.

- ➔ Kasutusjuhend  
Vaadake „Sidumine mobiilseadmetega“.

## Seadme juhtimine arvutist (kaugkasutajaliides)



Kaugkasutajaliides võimaldab seadet juhtida arvutis oleva veebibrauseri abil. Selle kaudu saate vaadata seadme tööolekut, muuta sätteid ja andmeid aadressiraamatusse salvestada.

- ➔ Kasutusjuhend  
Vaadake „Seadme juhtimine arvutist (kaugkasutajaliides)“.

# Canon

MF275dw  
MF272dw

# Przewodnik po konfiguracji

- Po przeczytaniu niniejszego przewodnika należy przechowywać go w bezpiecznym miejscu do wykorzystania w przyszłości.
- Informacje zawarte w niniejszym przewodniku mogą ulec zmianie bez powiadomienia.

## 1 Ważne instrukcje bezpieczeństwa

Przed użyciem urządzenia należy zapoznać się z podanymi instrukcjami.

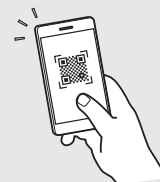
## 2 Przewodnik po konfiguracji (niniejszy dokument)

## 3 Podręcznik użytkownika

W tej sekcji opisano wszystkie sposoby korzystania z urządzenia.

### FAQ

W tej sekcji opisano problemy, które mogą wystąpić, oraz sposoby ich rozwiązywania.



<https://oip.manual.canon/>

Aby uzyskać szczegółowe informacje, patrz str. 160 „Dostęp do internetowej instrukcji obsługi”.

En

Fr

De

It

Es

Ca

Eu

Pt

El

Da

Nl

No

Sv

Fi

Ru

Uk

Lv

Lt

Et

Pl

Cs

Sk

Sl

Hr

Hu

Ro

Bg

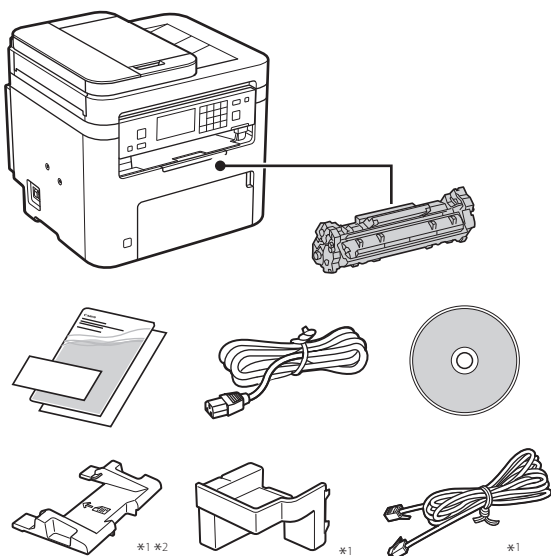
Tr

Ar

Fa

O ile nie podano inaczej, ilustracje użyte w niniejszym dokumencie dotyczą urządzenia MF275dw.

## 1 Sprawdzenie zawartości dołączonej do urządzenia

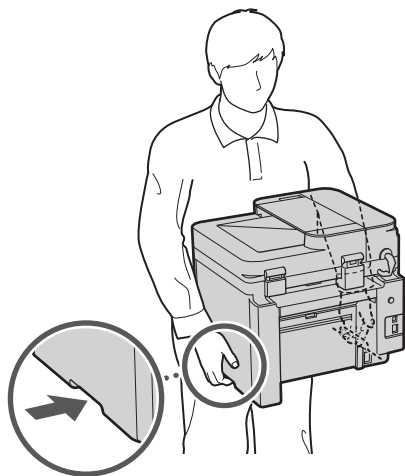


\*1 Może nie być dołączony do niektórych modeli.

\*2 Stosować podczas skanowania oryginałów w rozmiarze A6 przy pomocy podajnika.

## 2 Usunięcie opakowania

1. Zainstaluj urządzenie w miejscu, w którym będzie używane.

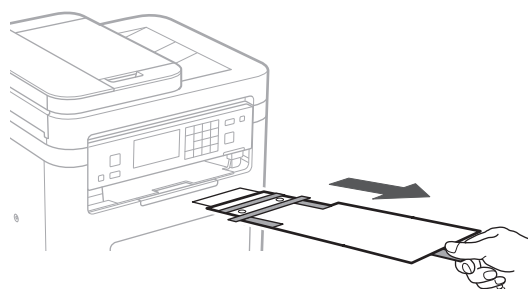
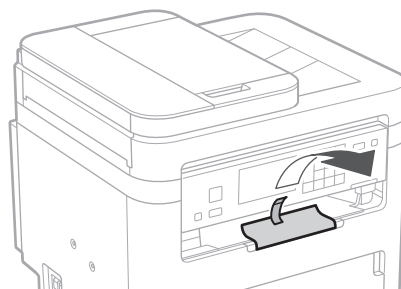
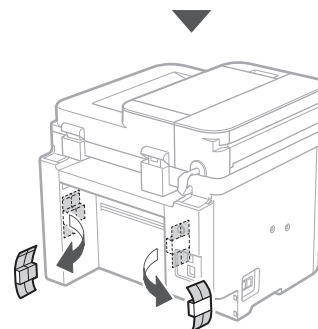
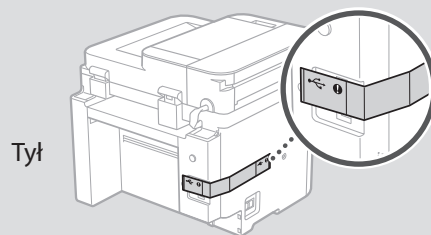


2. Usuń wszystkie materiały użyte do opakowania urządzenia.

Usuń wszystkie taśmy.



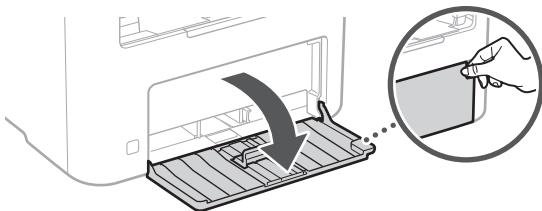
Nie usuwaj naklejki przykrywającej port USB, dopóki nie zaczniesz go używać.



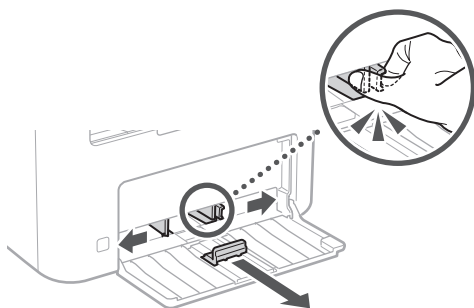


### 3 Ładowanie papieru

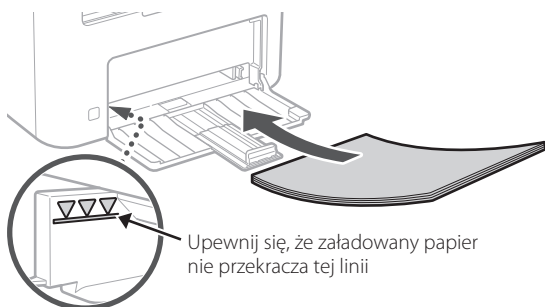
1.



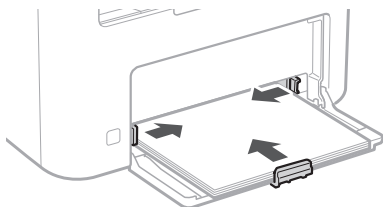
2.



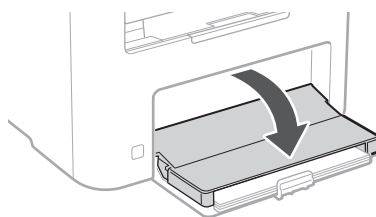
3.



4.



5.



### 4 Instalowanie części opcjonalnej

➔ Jeśli nie używasz części opcjonalnej, przejdź do kroku 5.

#### Przed zainstalowaniem części opcjonalnej

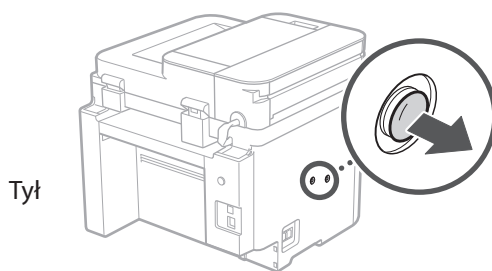
Po zainstalowaniu urządzenia, a przed przystąpieniem do instalacji części opcjonalnej należy wykonać następujące czynności:

1. Wyłącz urządzenie i komputer.
2. Odłącz urządzenie od gniazdka sieciowego.
3. Odłącz wszystkie przewody i kable od urządzenia.

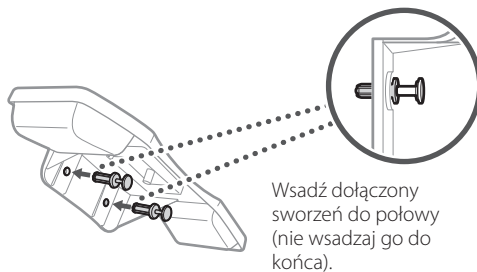
#### Słuchawka

\* W przypadku niektórych modeli nie ma możliwości użycia słuchawki.

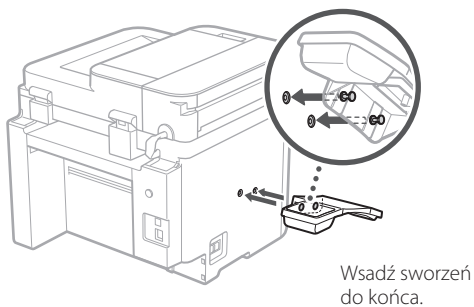
1.



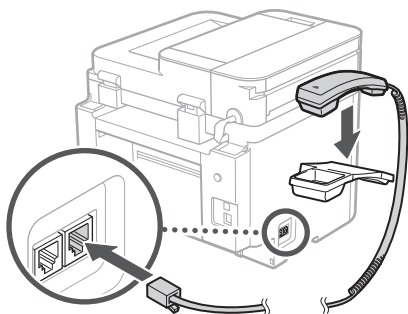
2.



3.

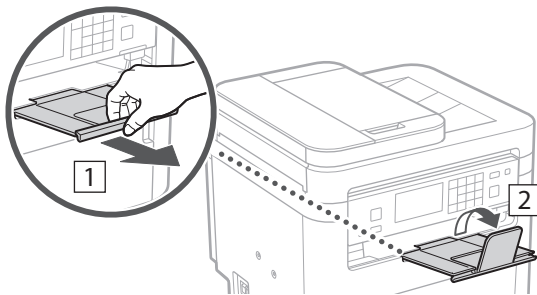


4.



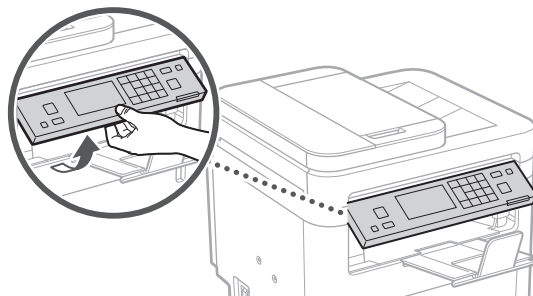
## 5 Konfiguracja ogranicznika papieru i panelu operacyjnego

1.



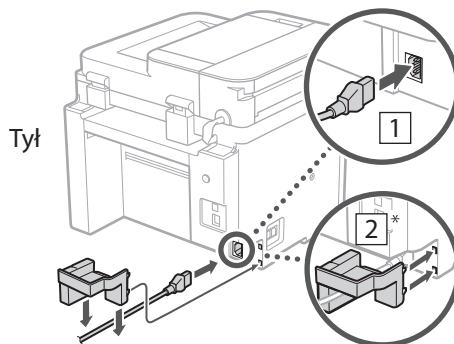
2.

\* W zależności od modelu zmiana orientacji panelu operacyjnego może być niemożliwa.



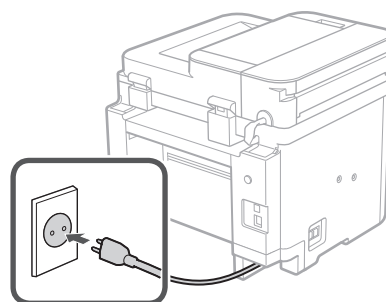
## 6 Podłączenie przewodu zasilającego

1.



\* Część widoczną na [2] należy zainstalować, jeśli została dostarczona wraz z urządzeniem.

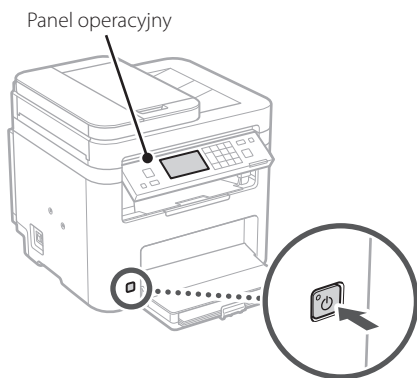
2.



## 7 Określanie ustawień podstawowych

Gdy urządzenie jest uruchamiane po raz pierwszy, na panelu operacyjnym pojawi się Przewodnik po konfiguracji. Wykonaj wstępną konfigurację urządzenia, postępując zgodnie z instrukcjami wyświetlanymi na ekranie.

W zależności od modelu dostępne opcje oraz procedura wyboru mogą różnić się od tych przedstawionych w niniejszym dokumencie. Postępuj zgodnie z instrukcjami przedstawionymi na zrzutach ekranu.



**1. Wybierz język, następnie kraj lub egion, a na końcu strefę czasową.**

**2. Ustaw aktualną datę/godzinę.**

## 8 Określanie ustawień bezpieczeństwa

Aby zapobiec nieautoryzowanemu dostępowi do urządzenia, należy ustawić ograniczenia dostępu dla Zdalnego interfejsu użytkownika.



### Czym jest Zdalny interfejs użytkownika?

Zdalny interfejs użytkownika pozwala sprawdzać stan pracy urządzenia, zmieniać ustawienia i zapisywać pozycje w książce adresowej.

**1. Aby korzystać ze Zdalnego interfejsu użytkownika, wybierz opcję <Tak>.**

Aby kontynuować bez korzystania ze Zdalnego interfejsu użytkownika, wybierz opcję <Nie> i przejdź do kroku **9**.

**2. Aby ustawić w tym miejscu kod PIN dostępu zdalnego interfejsu użytkownika, wybierz opcję <Tak>.**

- Ustaw kod PIN używany do uzyskania dostępu do Zdalnego interfejsu użytkownika.
- Aby ustawić kod PIN w późniejszym czasie, wybierz <Nie> i przejdź do kroku **9**.

**3. Ustaw kod PIN dostępu do Zdalnego interfejsu użytkownika.**

- Wprowadź dowolną liczbę, a następnie wybierz opcję <Zastosuj>.
- Na następnym ekranie wprowadź ponownie ten sam kod PIN w celu potwierdzenia i wybierz opcję <Zastosuj>.

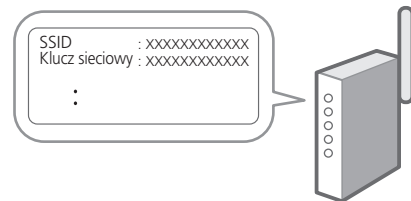
## 9 Określanie ustawień sieciowych

Określ ustawienia podłączenia urządzenia do sieci. Przed wykonaniem dalszych czynności sprawdź, czy komputer i router są prawidłowo podłączone do sieci.

- Nie można jednocześnie korzystać z przewodowej sieci LAN i bezprzewodowej sieci LAN.

### Sieć bezprzewodowa LAN

**1. Sprawdź „SSID” oraz „Klucz sieciowy” routera.**



**2. Aby skonfigurować ustawienia, wybierz opcję <Tak> na panelu operacyjnym.**

**3. Wybierz sieć o odpowiednim SSID.**

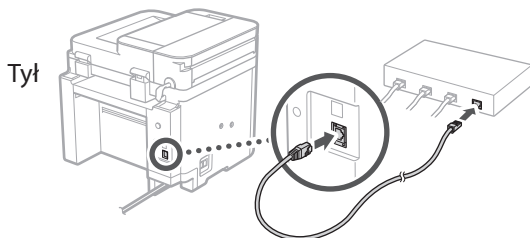
**4. Wprowadź hasło (klucz sieciowy) i wybierz <Zastosuj>.**

**5. Wybierz opcję <Tak>, aby połączyć się przy użyciu wybranych ustawień.**

Wybierz opcję <Nie>, aby powrócić do poprzedniego ekranu.

## Sieć przewodowa LAN

Podłącz router do urządzenia za pomocą kabla LAN, a następnie wybierz opcję <Nie> na ekranie wyboru sposobu łączenia z siecią.



## 10 Zamykanie Przewodnika po konfiguracji

### 1. Zapoznaj się z komunikatem i wybierz opcję <Zamknij>.

Aby zapisać ustawienia daty i godziny, bateria musi być ładowana przez 24 godziny. Po zamknięciu Przewodnika po konfiguracji pozostaw włączone zasilanie sieciowe urządzenia przez co najmniej 24 godziny.

## 11 Instalowanie oprogramowania lub sterowników

Aby korzystać z funkcji drukowania, faksowania i skanowania urządzenia, należy zainstalować odpowiednie sterowniki.

### Pobieranie z witryny internetowej firmy Canon

#### 1. Wyszukaj frazę „pobieranie (nazwa modelu)”.

XXXXXXXX pobieranie



Przykład: MF275dw pobieranie

Jeśli nie możesz znaleźć witryny do pobrania, przejdź do

<https://global.canon/en/support/>

#### 2. Pobierz oprogramowanie i sterowniki, a następnie zainstaluj je na komputerze.

Aby korzystać z funkcji skanowania, zainstaluj aplikację skanującą „MF Scan Utility” i sterownik skanowania.

### Instalacja z dysku CD/DVD-ROM

#### 1. Włóż dysk CD/DVD-ROM do komputera, a następnie zainstaluj oprogramowanie i sterowniki.

Aby przeprowadzić zwykłą instalację, wybierz opcję „Łatwa instalacja”. Wybranie opcji „Łatwa instalacja” spowoduje zainstalowanie sterowników wraz ze standardowym oprogramowaniem i instrukcjami obsługi.



Jeśli podczas instalacji wystąpi problem, patrz sekcja „Pytania dotyczące sterowników” w sekcji „FAQ” (Często zadawane pytania).

**Dostęp do sekcji Często zadawane pytania (FAQ)**

➔ str. 160 „Dostęp do internetowej instrukcji obsługi”

W modelach z funkcją faksu skonfiguruj następnie ustawienia faksu.

## 12 Konfiguracja faksu

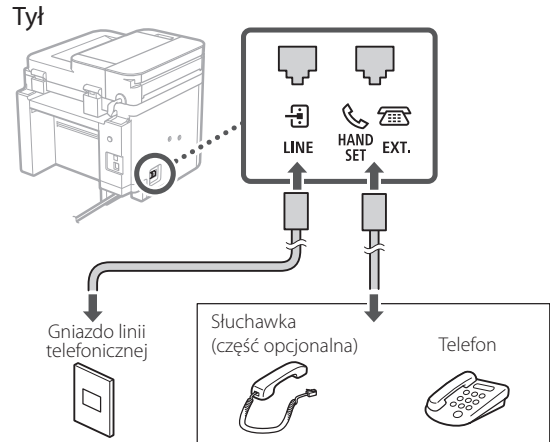
\* Te ustawienia nie są wyświetlane w modelach bez funkcji faksu.

Po pierwszym wybraniu opcji <Faks> na ekranie głównym zostanie uruchomiony Przewodnik po konfiguracji faksu.

### Procedura konfiguracji

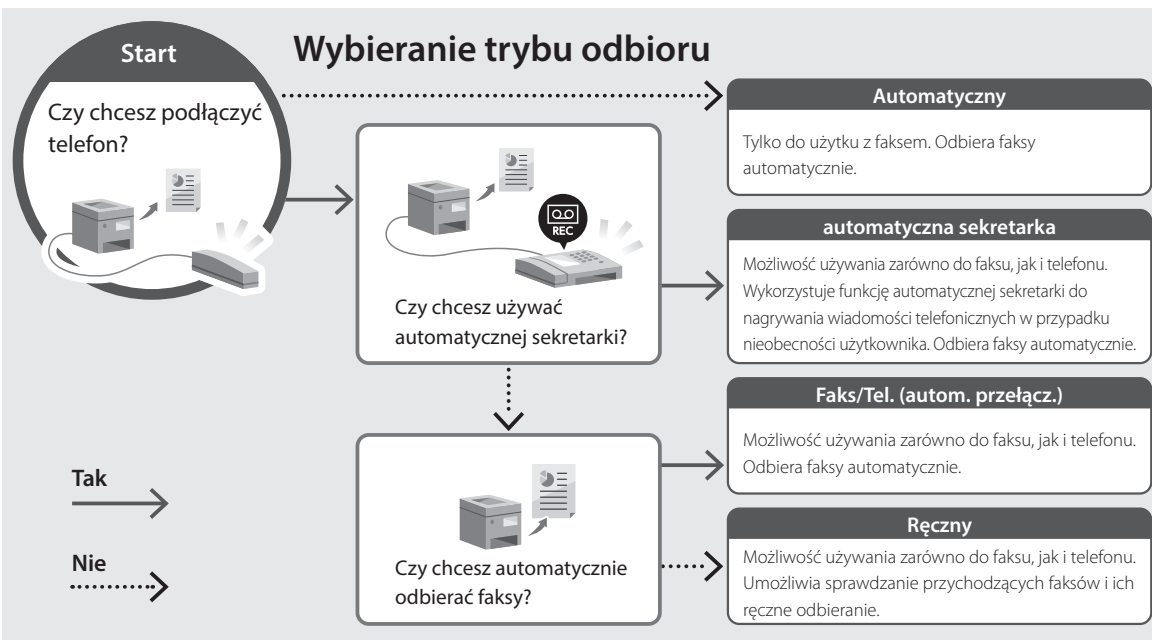
1. Na ekranie głównym wybierz opcję <Faks>.
2. Wybierz opcję <Ustaw teraz>.
3. Wybierz opcję <Dalej>.
4. Wprowadź numer telefonu jednostki i wybierz <Zastosuj>.
5. Wybierz opcję <Dalej>.
6. Wprowadź nazwę jednostki (nazwisko i nazwę firmy itp.) i wybierz opcję <Zastosuj>.
7. Wybierz opcję <Dalej>.
8. Wybierz tryb odbioru, który najlepiej pasuje do Twojego połączenia telefonicznego i sposobu odbierania połączeń.  
Zapoznaj się z poniższą ilustracją i wybierz opcję <Tak> lub <Nie>. Na koniec wybierz opcję <Zastosuj>, aby ustawić tryb odbioru.

### 9. Podłącz urządzenie do linii telefonicznej.



Wybierz <Dalej>, aby przejść do następnego ekranu.

### 10. Po podłączeniu wybierz opcję <Tak>.



# Przydatne funkcje i pomocne informacje

## Dostęp do internetowej instrukcji obsługi

1. Zeskanuj kod QR, aby otworzyć stronę internetową z internetową instrukcją obsługi urządzenia Canon.



Jeśli strona nie otwiera się, przejdź do <https://oip.manual.canon/>


2. Wybierz instrukcję obsługi.

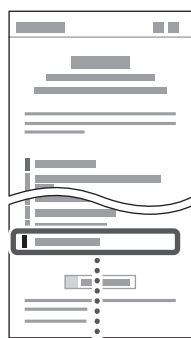
### Podręcznik użytkownika

W tej sekcji opisano funkcje urządzenia, w tym działanie urządzenia, ustawienia i procedury obsługi.

### FAQ

W tej sekcji znajduje się lista często zadawanych pytań i odpowiedzi na nie.

 Jeśli podczas instalacji sterownika wystąpi problem, patrz sekcja „Pytania dotyczące sterowników”.



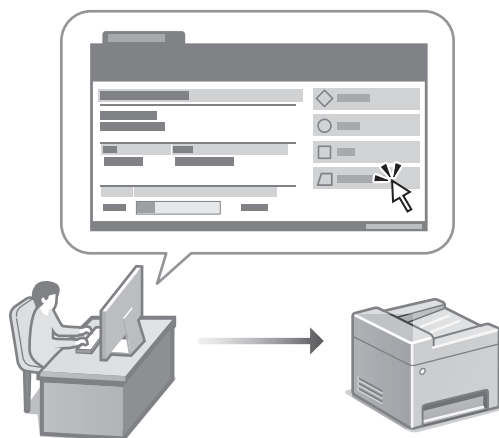
Pytania dotyczące sterowników

## Korzystanie z urządzenia za pomocą urządzenia przenośnego (łączenie z urządzeniami przenośnymi)

Z urządzenia można korzystać za pomocą urządzeń przenośnych, takich jak smartfony. Ułatwia to drukowanie dokumentów lub zdjęć z urządzenia przenośnego oraz zapisywanie danych zeskanowanych za pomocą urządzenia na urządzeniu przenośnym.

- ➔ Podręcznik użytkownika  
Patrz „Łączenie z urządzeniami przenośnymi”.

## Zarządzanie urządzeniem z komputera (Zdalny interfejs użytkownika)



Zdalny interfejs użytkownika umożliwia zarządzanie urządzeniem za pomocą przeglądarki internetowej na komputerze. Za jego pomocą można sprawdzać stan pracy urządzenia, zmieniać ustawienia i zapisywać pozycje w książce adresowej.

- ➔ Podręcznik użytkownika  
Patrz „Zarządzanie urządzeniem z komputera (Zdalny interfejs użytkownika)”.

# Canon

MF275dw  
MF272dw

# Instalační příručka

- Až si tuto příručku přečtete, uložte ji na bezpečném místě, abyste se k ní mohli vrátet.
- Informace v této příručce se mohou bez upozornění měnit.

## 1 Důležité bezpečnostní pokyny

Než začnete stroj používat, přečtěte si tyto pokyny.

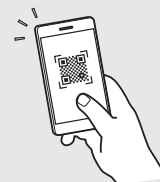
## 2 Instalační příručka (tento dokument)

## 3 Uživatelská příručka

V tomto oddíle jsou vysvětleny všechny způsoby použití tohoto zařízení.

### FAQ

V tomto oddíle jsou popsány problémy, které mohou vzniknout, a způsoby jejich řešení.



<https://oip.manual.canon/>

Pro podrobné informace viz kapitola s. 168  
„Přístup k online příručce“.

En

Fr

De

It

Es

Ca

Eu

Pt

El

Da

Nl

No

Sv

Fi

Ru

Uk

Lv

Lt

Et

Pl

Cs

Sk

Sl

Hr

Hu

Ro

Bg

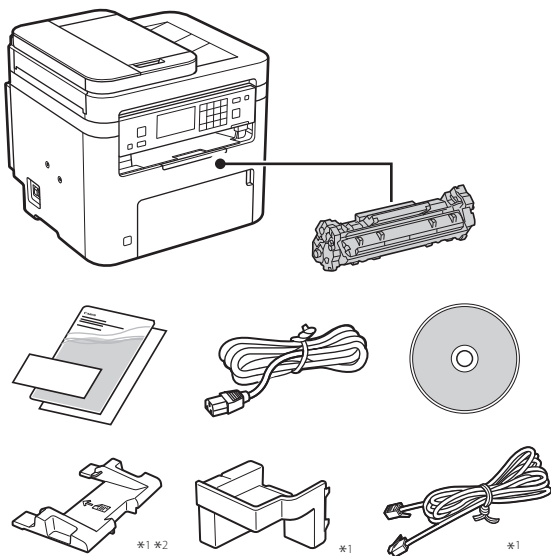
Tr

Ar

Fa

Pokud není uvedeno jinak, ilustrace použité v tomto dokumentu jsou určeny pro MF275dw.

## 1 Kontrola obsažených položek

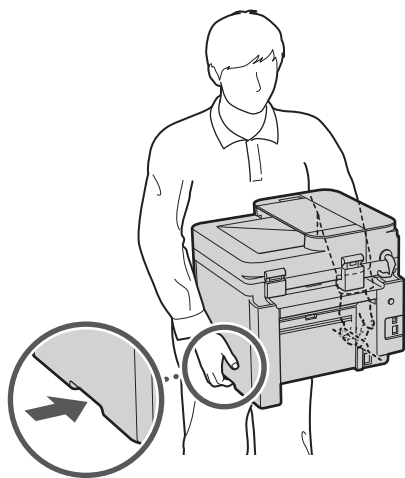


\*1 Není součástí některých modelů.

\*2 Použijte ho při skenování originálů formátu A6 pomocí podavače.

## 2 Odstranění balicího materiálu

1. Instalujte zařízení na místě, kde se bude používat.

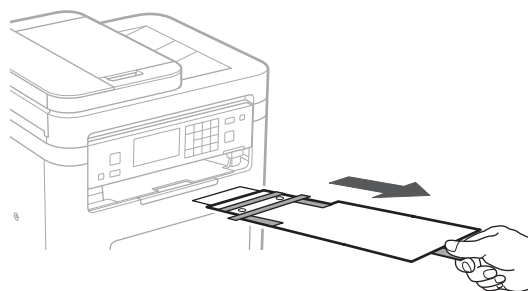
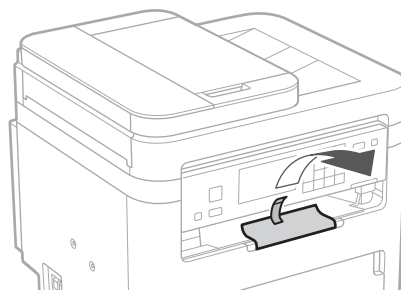
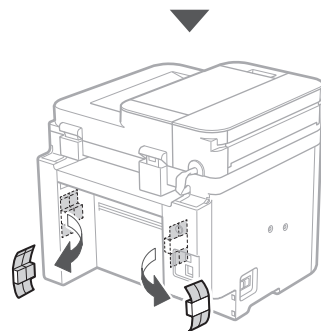
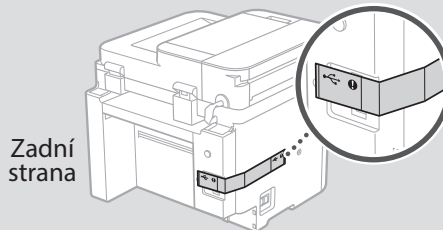


## 2. Odstraňte všechen balicí materiál.

Odstraňte všechnu pásku.



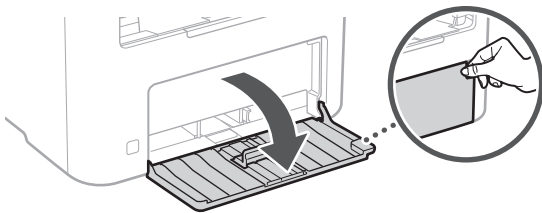
Neodstraňujte lepicí pásku, která zakrývá USB port, dokud ho nepoužijete.



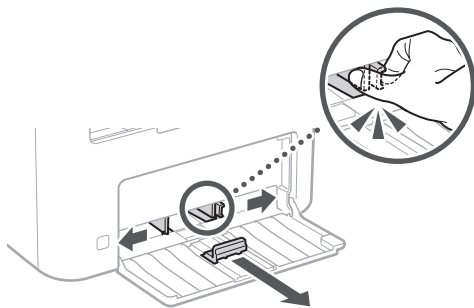


### 3 Vkládání papíru

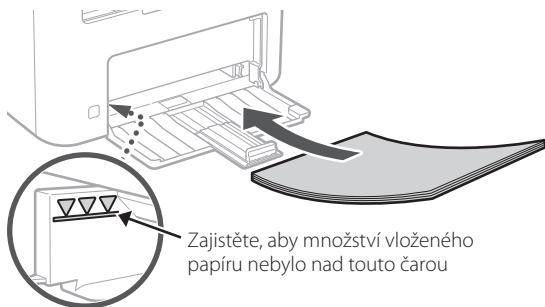
1.



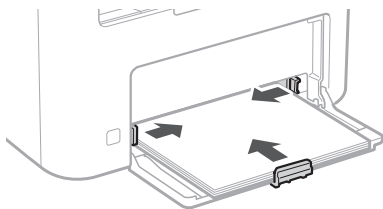
2.



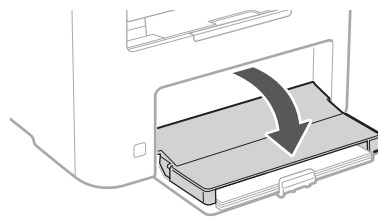
3.



4.



5.



### 4 Instalace volitelné součásti

➔ Pokud nebudete používat volitelnou součást, pokračujte krokem 5.

#### Před instalací volitelné součásti

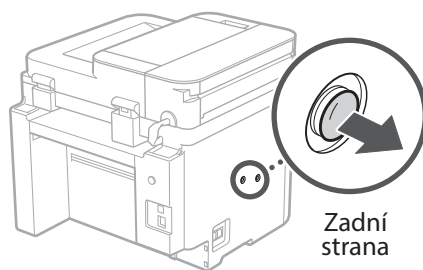
Po instalaci zařízení proveďte před instalací volitelné součásti následující kroky:

1. Vypněte zařízení a svůj počítač.
2. Odpojte stroj ze síťové zásuvky.
3. Odpojte ze zařízení všechny kabely.

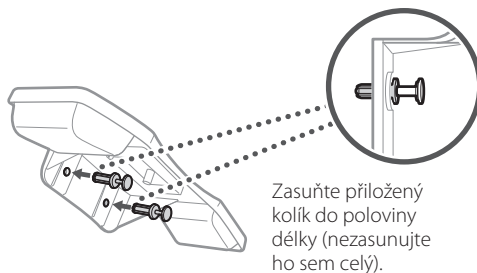
#### Dálkové ovládání

\* Telefonní sluchátko nelze použít s některými modely.

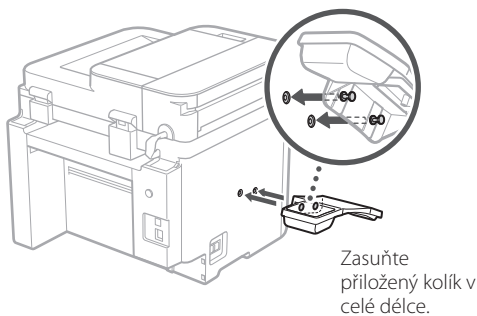
1.



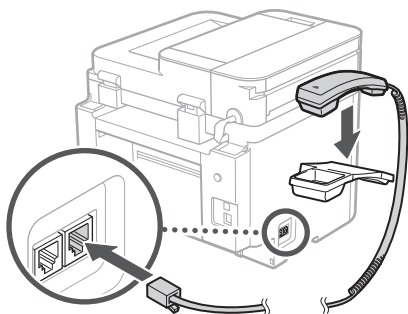
2.



3.

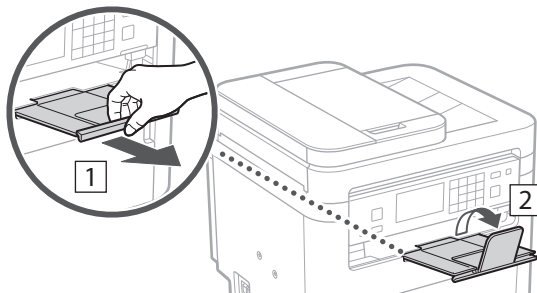


4.



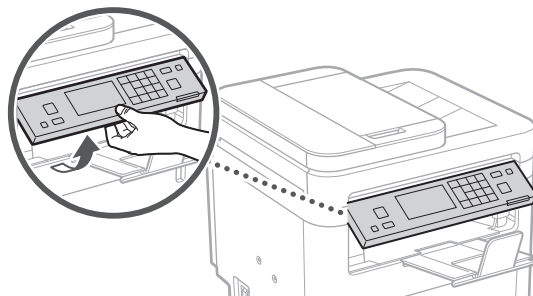
## 5 Nastavení zarážky papíru a ovládacího panelu

1.



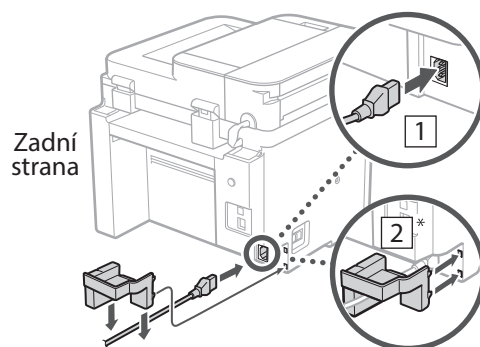
2.

\* V závislosti na modelu se může stát, že nebude možné změnit polohu ovládacího panelu.



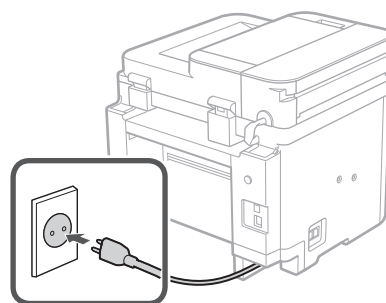
## 6 Připojení napájecího kabelu

1.



\* Nainstalujte tento díl v kroku [2], pokud je dodáván s modelem.

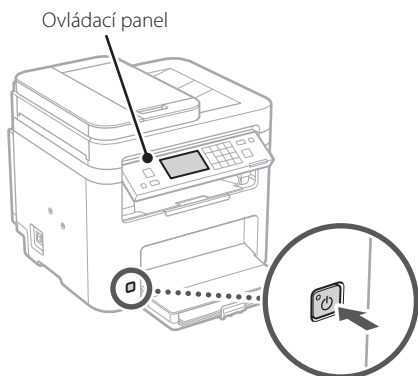
2.



## 7 Určení základního nastavení

Při prvním zapnutí stroje se na ovládacím panelu zobrazí instalační příručka. Podle pokynů na obrazovce proveďte počáteční instalaci zařízení.

V závislosti na modelu se položky, které lze vybrat, a postup výběru mohou lišit od těch, které jsou uvedeny v tomto dokumentu. Postupujte podle pokynů na zobrazených obrazovkách.



1. Vyberte jazyk, zemi nebo oblast a potom časové pásmo.
2. Nastavte aktuální datum/čas.

## 8 Určení bezpečnostního nastavení

Na ochranu proti neoprávněnému přístupu k zařízení nastavte omezení přístupu ke vzdálenému UR.



### Co je vzdálené UR?

Vzdálené UR vám umožňuje používat webový prohlížeč vašeho počítače ke kontrole provozního stavu zařízení, ke změně nastavení a k ukládání položek do adresáře.

1. Pro použití vzdáleného UR vyberte <Ano>. Pro pokračování bez použití vzdáleného UR vyberte <Ne> a pokračujte krokem **9**.

### 2. Chcete-li zde nastavit přístupový PIN vzdáleného UR, vyberte možnost <Ano>.

- Nastavte PIN používaný pro přístup ke vzdálenému UR.
- Chcete-li PIN nastavit později, vyberte možnost <Ne> a přejděte ke kroku **9**.

### 3. Nastavte přístupový PIN vzdáleného UR.

- Zadejte libovolné číslo a pak vyberte <Použít>.
- Zadejte stejný PIN znovu na další obrazovce jako potvrzení a vyberte <Použít>.

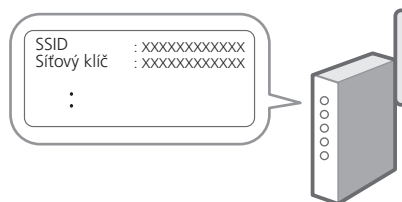
## 9 Určení síťového nastavení

Určete nastavení pro připojení zařízení k síti. Nejdříve zkontrolujte, že jsou počítač a router správně připojeny k síti.

- Kabelové a bezdrátové sítě LAN nelze používat současně.

### Bezdrátová síť LAN

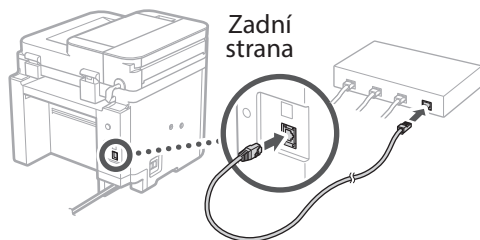
#### 1. Zkontrolujte „SSID“ a „Síťový klíč“ routeru.



2. Pro konfiguraci nastavení vyberte <Ano> na ovládacím panelu.
3. Vyberte síť s odpovídajícím SSID.
4. Zadejte heslo (síťový klíč) a vyberte <Použít>.
5. Vyberte <Ano> pro připojení s použitím vybraných nastavení.  
Vyberte <Ne> pro návrat na předchozí obrazovku.

## Kabelová síť LAN

Připojte router ke stroji pomocí kabelu LAN a potom vyberte <Ne> na obrazovce výběru připojení k síti.



## 10 Ukončení instalační příručky

### 1. Zkontrolujte zprávu a vyberte možnost <Zavřít>.

Pro uložení nastavení data/času musí být baterie nabíjena 24 hodin. Po ukončení Instalační příručky nezapomeňte nechat síťové napájení zařízení ZAPNUTÉ po dobu alespoň 24 hodin.

## 11 Instalace softwaru / ovladačů

Pro používání funkcí tisku, faxování a skenování na zařízení musíte nainstalovat příslušné ovladače.

### Stahování z webových stránek Canon

#### 1. Hledejte „stáhnout (název modelu)“.



Příklad: Stáhnout MF275dw

Pokud se vám nedaří najít stránku pro stahování, přejděte na

<https://global.canon/en/support/>

#### 2. Stáhněte software a ovladače a nainstalujte je do svého počítače.

Pro používání funkce skenování nainstalujte aplikaci „MF Scan Utility“ a ovladač skeneru.

## Instalace z dodaného disku CD/DVD-ROM

### 1. Vložte CD/DVD-ROM do počítače a nainstalujte software a ovladače.

Pro běžnou instalaci zvolte „Easy Installation“. Výběrem možnosti „Easy Installation“ se nainstalují ovladače spolu se standardním softwarem a příručkami.



Pokud se během instalace ovladače vyskytne problém, podívejte se do kapitoly „Otázky týkající se ovladačů“ v části „FAQ“.

**Přístup k FAQ**



s. 168 „Přístup k online příručce“

U modelů s funkcí faxu pokračujte s konfigurací nastavení faxu.

## 12 Instalace faxu

\* Tato nastavení nejsou na modelech bez funkce faxu.

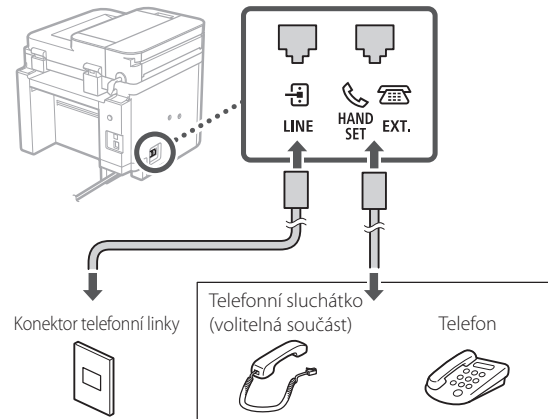
Při prvním výběru položky <Fax> na domovské obrazovce se spustí instalační příručka k faxu.

### Instalační postup

1. Vyberte <Fax> na domovské obrazovce.
2. Vyberte <Nastavit nyní>.
3. Vyberte <Další>.
4. Zadejte telefonní číslo jednotky a vyberte <Použít>.
5. Vyberte <Další>.
6. Zadejte název jednotky (jméno, název společnosti atd.) a vyberte <Použít>.
7. Vyberte <Další>.
8. Vyberte režim přijímání, který se nejlépe hodí k vašemu telefonnímu připojení a způsobu, jakým přijímáte hovory.  
Podívejte se na ilustraci níže a vyberte <Ano> nebo <Ne>. Nakonec vyberte <Použít> pro nastavení režimu přijímání.

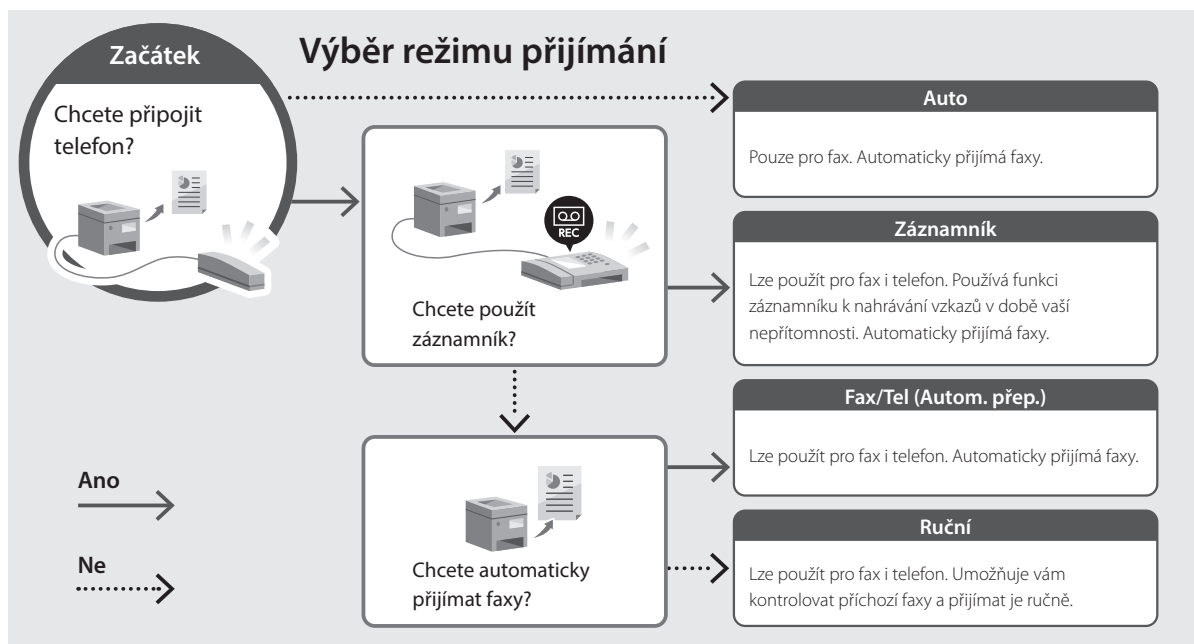
### 9. Připojte stroj k telefonní lince.

Zadní strana



Výběrem možnosti <Další> přejděte na další obrazovku.

### 10. Po dokončení připojení vyberte <Ano>.



# Užitečné funkce a informace

## Přístup k online příručce

1. Pro otevření webové stránky s online příručkou Canon naskenujte QR kód.



Pokud se stránka neotevře, přejděte na <https://oip.manual.canon/>


2. Vyberte příručku.

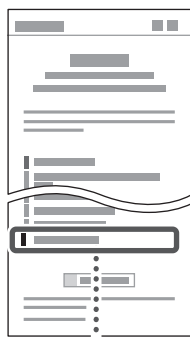
### Uživatelská příručka

V tomto oddíle je uveden seznam funkcí zařízení včetně operací, nastavení a operačních procesů zařízení.

### FAQ

V tomto oddíle je uveden seznam často kladených otázek a odpovědí na ně.

 Pokud se během instalace ovladače vyskytne problém, podívejte se do kapitoly „Otázky týkající se ovladačů“.



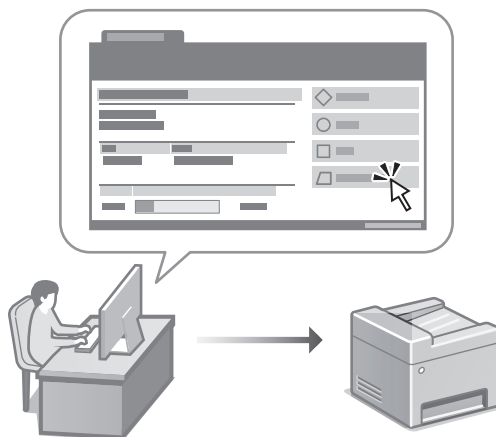
Otázky týkající se ovladačů

## Ovládání tohoto zařízení z mobilního zařízení (Propojení s mobilními zařízeními)

Toto zařízení lze ovládat z mobilního zařízení, například smartphonu. To usnadní tisk dokumentů nebo fotografií z mobilního zařízení a ukládání naskenovaných dat do mobilního zařízení.

- ➔ Uživatelská příručka Viz „Propojení s mobilními zařízeními“.

## Správa zařízení z počítače (Vzdálené UR)



Vzdálené UR umožňuje správu tohoto zařízení pomocí webového prohlížeče na počítači. Můžete ho použít ke kontrole provozního stavu zařízení, ke změně nastavení a k ukládání položek do adresáře.

- ➔ Uživatelská příručka Viz „Správa zařízení z počítače (Vzdálené UR)“.

# Canon

MF275dw  
MF272dw

# Spríevodca nastavením

## 1 Dôležité bezpečnostné pokyny

Pred používaním zariadenia si prečítajte tieto pokyny.

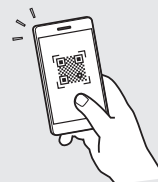
## 2 Spríevodca nastavením (tento dokument)

## 3 Používateľská príručka

V tejto časti sú vysvetlené všetky spôsoby používania tohto zariadenia.

### FAQ

V tejto časti sú opísané problémy, ktoré by mohli nastať a spôsob ich riešenia.



<https://oip.manual.canon/>

Podrobnosti nájdete na s. 176 „Prístup k online príručke“.

- Po prečítaní túto príručku uložte na bezpečnom mieste, aby ste si ju mohli v budúcnosti pozrieť.
- Informácie v tejto príručke podliehajú zmenám bez oznámenia.

En

Fr

De

It

Es

Ca

Eu

Pt

El

Da

Nl

No

Sv

Fi

Ru

Uk

Lv

Lt

Et

Pl

Cs

Sk

Sl

Hr

Hu

Ro

Bg

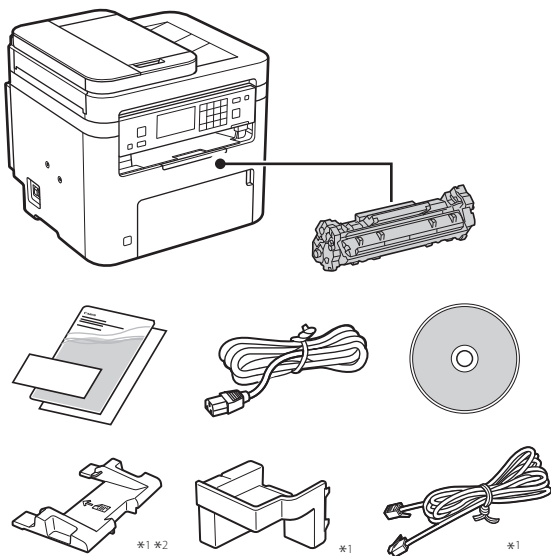
Tr

Ar

Fa

Pokiaľ nie je uvedené inak, ilustrácie použité v tomto dokumente sú určené pre MF275dw.

## 1 Kontrola dodaných položiek

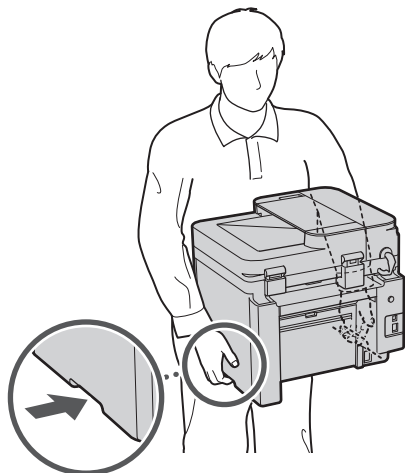


\*1 Nemusi byť súčasťou niektorých modelov.

\*2 Použite ho pri skenovaní originálov formátu A6 pomocou podávača.

## 2 Odstránenie obalového materiálu

1. Zariadenie nainštalujte na miesto, kde sa bude používať.

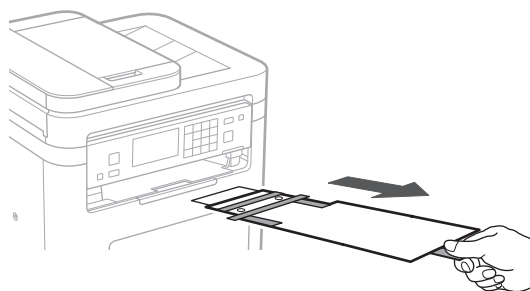
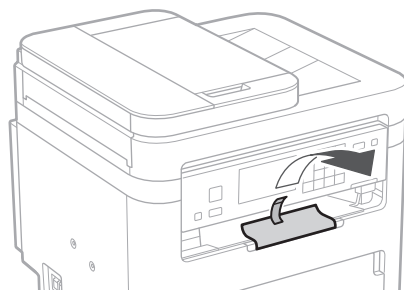
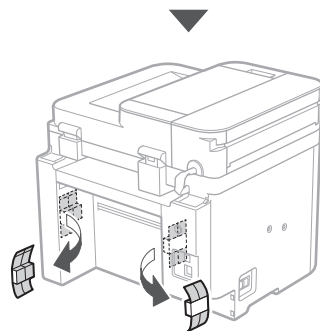
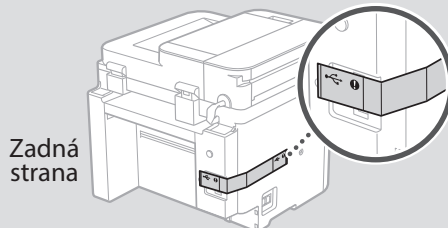


## 2. Odstráňte všetok obalový materiál.

Odstráňte všetky pásky.



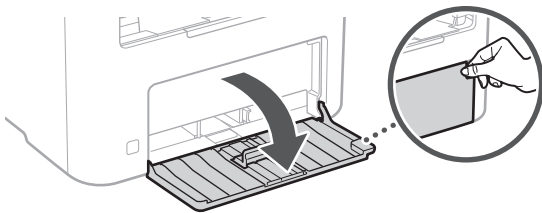
Neodstraňujte nálepku, ktorá pokrýva port USB, kým port USB nebudete skutočne používať.



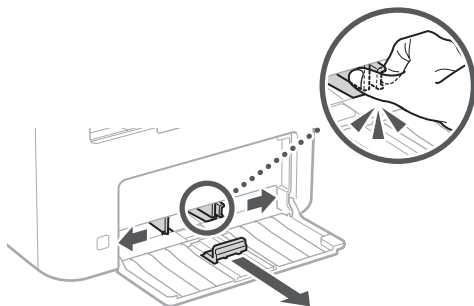


### 3 Vkladanie papiera

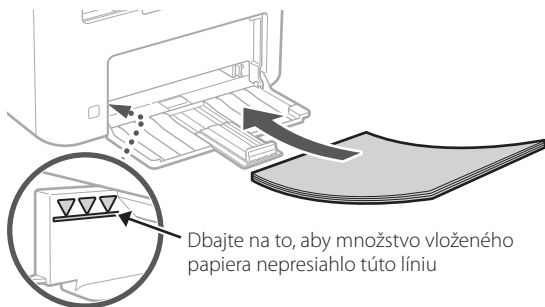
1.



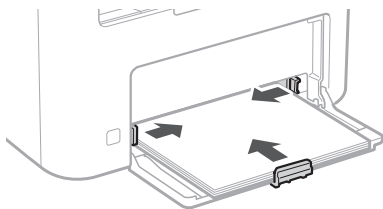
2.



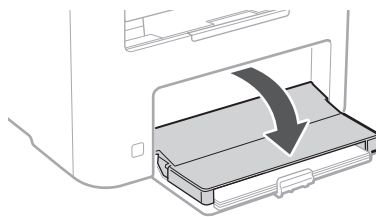
3.



4.



5.



### 4 Inštalácia voliteľnej časti

➔ Ak nebudete používať voliteľnú časť, prejdite na krok 5.

#### Pred inštaláciou voliteľnej časti

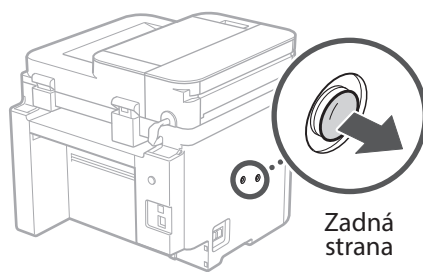
Po inštalácii zariadenia vykonajte pred inštaláciou voliteľnej časti nasledujúce kroky:

1. VYPNITE zariadenie aj počítač.
2. Odpojte zariadenie z elektrickej zásuvky.
3. Zo zariadenia odpojte všetky šnúry a káble.

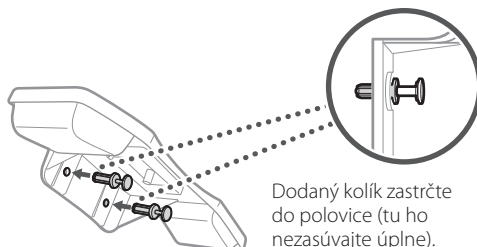
#### Telefón

\* Slúchadlá nie je možné použiť s niektorými modelmi.

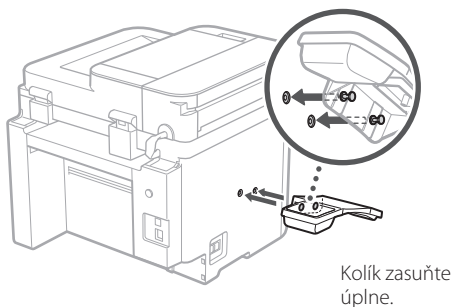
1.



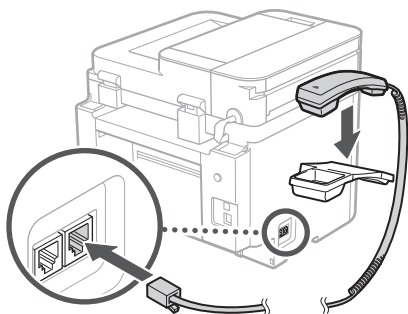
2.



3.

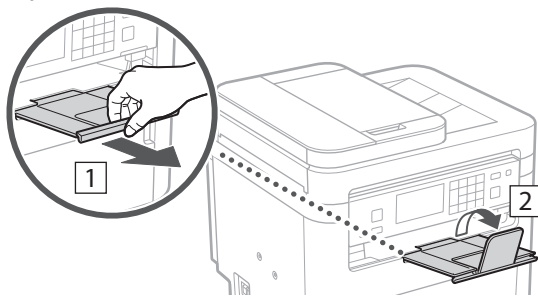


4.



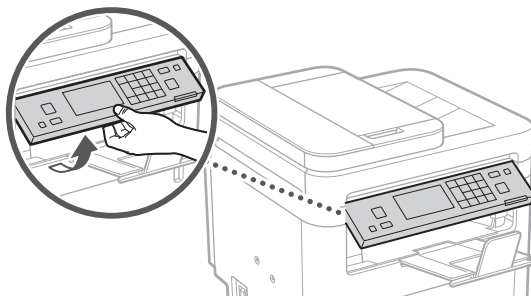
## 5 Nastavenie zarážky papiera a ovládacieho panela

1.



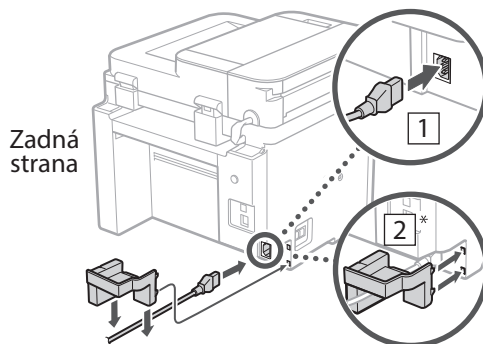
2.

\* V závislosti od modelu sa nemusí dať zmeniť orientácia ovládacieho panela.



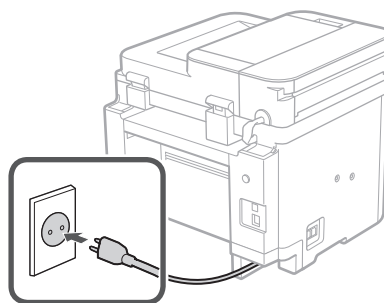
## 6 Pripojenie napájacieho kábla

1.



\* Vlože diel do [2], ak sa dodáva s modelom.

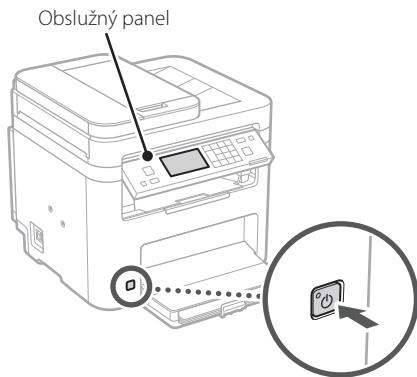
2.



## 7 Špecifikácia základných nastavení

Pri prvom zapnutí zariadenia sa na ovládacom paneli zobrazí Sprievodca nastavením. Vykonajte počiatočné nastavenie zariadenia podľa pokynov na obrazovke.

V závislosti od vášho modelu sa môžu položky na výber a postup výberu líšiť od položiek uvedených v tomto dokumente. Postupujte podľa pokynov na zobrazených obrazovkách.



**1. Vyberte jazyk, štát alebo oblasť a nakoniec časové pásmo.**

**2. Nastavte aktuálny dátum/čas.**

## 8 Špecifikácia nastavení zabezpečenia

Ak chcete zabrániť neoprávnenému prístupu k zariadeniu, nastavte obmedzenia prístupu pre vzdialené PR.



### Čo je to vzdialené PR?

Vzdialené PR vám umožňuje pomocou webového prehliadača počítača skontrolovať prevádzkový stav zariadenia, zmenu nastavení a ukladanie položiek do adresára.

**1. Na použitie vzdialeného PR vyberte <Áno>.**

Ak chcete pokračovať bez používania vzdialeného PR, vyberte položku <Nie> a pokračujte krokom **9**.

**2. Ak chcete nastaviť kód PIN pre vzdialené PR tu, vyberte <Áno>.**

- Nastavte kód PIN na prístup k vzdialenému PR.
- Ak chcete kód PIN nastaviť neskôr, vyberte <Nie> a prejdite na krok **9**.

**3. Nastavenie prístupového kódu PIN vzdialeného PR.**

- Zadajte akékoľvek číslo a potom vyberte <Použiť>.
- Na potvrdenie opätovne zadajte rovnaký kód PIN na ďalšej obrazovke a vyberte <Použiť>.

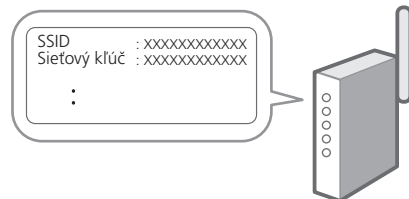
## 9 Špecifikácia nastavení siete

Vyšpecifikujte nastavenia na pripojenie zariadenia do siete. Skôr než začnete, skontrolujte, či sú počítač a smerovač správne pripojené k sieti.

- Nemôžete súčasne používať káblovú a bezdrôtovú sieť LAN.

### Bezdr. sieť LAN

**1. Skontrolujte „SSID“ a „Sieťový kľúč“ smerovača.**



**2. Nastavenia nakonfigurujete vybratím <Áno> na obslužnom paneli.**

**3. Vyberte sieť so zodpovedajúcim SSID.**

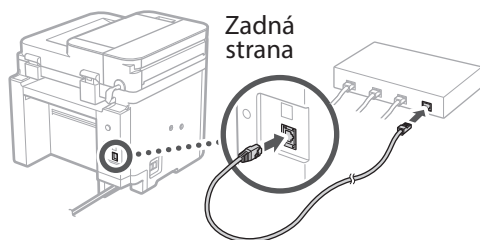
**4. Zadajte heslo (sieťový kľúč) a vyberte <Použiť>.**

**5. Vyberte <Áno>, aby ste sa pripojili pomocou vybratých nastavení.**

Vyberte <Nie>, aby ste sa vrátili na predchádzajúcu obrazovku.

## Káblová sieť LAN

Pripojte smerovač k zariadeniu s káblom LAN a potom vyberte položku <Nie> na obrazovke s výberom na pripojenie k sieti.



## 10 Ukončenie sprievodcu nastavením

### 1. Pozrite si správu a vyberte možnosť <Zatvoriť>.

Pred uložením nastavenia dátumu/času musí byť batéria na nabíjačke 24 hodín. Po skončení Sprievodcu nastavením nezabudnite nechať zapnuté sieťové napájanie zariadenia aspoň 24 hodín.

## 11 Inštalácia softvéru/ ovládačov

Ak chcete používať funkcie zariadenia pre tlač, faxovanie a skenovanie, musíte nainštalovať príslušné ovládače.

### Stiahnutie z webovej stránky spoločnosti Canon

#### 1. Hľadať „stiahnuť (názov modelu)“.

XXXXXXXX sťahovanie



Príklad: MF275dw sťahovanie

Ak nemôžete nájsť stránku na stiahnutie, prejdite na <https://global.canon/en/support/>

#### 2. Stiahnite si softvér a ovládače a nainštalujte ich do počítača.

Ak chcete používať funkciu skenovania, nainštalujte aplikáciu na skenovanie „MF Scan Utility“ a ovládač skenovania.

## Inštalácia z priloženého disku CD/DVD-ROM

### 1. Vložte disk CD/DVD-ROM do počítača a nainštalujte softvér a ovládače.

Pre normálnu inštaláciu vyberte možnosť „Easy Installation“. Výberom možnosti „Easy Installation“ sa nainštalujú ovládače spolu so štandardným softvérom a príručkami.



Ak sa počas inštalácie ovládačov vyskytne problém, pozrite si časť „Otázky týkajúce sa ovládačov“ v časti „FAQ“.

**Prístup k FAQ**



s. 176 „Prístup k online príručke“

Na modeloch s funkciou faxu pokračujte s konfiguráciou nastavenia faxu.

## 12 Nastavenie faxu

\* Tieto nastavenia sa nezobrazujú na modeloch bez funkcie faxu.

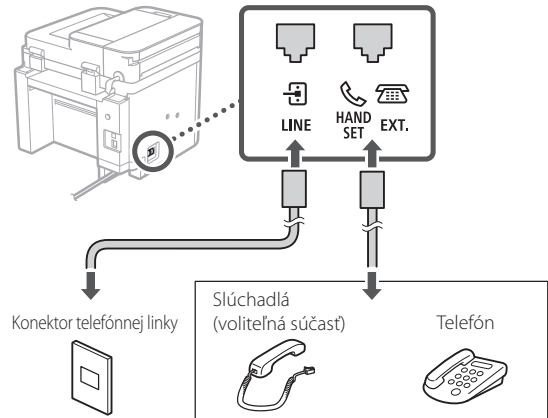
Keď prvý raz vyberiete <Fax>, na domovskej obrazovke sa spustí sprievodca nastavením faxu.

### Postup nastavenia

1. Na domovskej obrazovke vyberte <Fax>.
2. Vyberte <Nastaviť teraz>.
3. Vyberte <Ďalej>.
4. Vyberte telefónne číslo jednotky a vyberte <Použiť>.
5. Vyberte <Ďalej>.
6. Zadajte názov jednotky (meno a názov spoločnosti, atď.) a vyberte <Použiť>.
7. Vyberte <Ďalej>.
8. Vyberte režim príjmu, ktorý najlepšie vyhovuje vášmu telefonickému pripojeniu a spôsobu prijímania hovorov.  
Pozrite si obrázok dole a vyberte <Áno> alebo <Nie>. Nakoniec vyberte <Použiť> na nastavenie režimu príjmu.

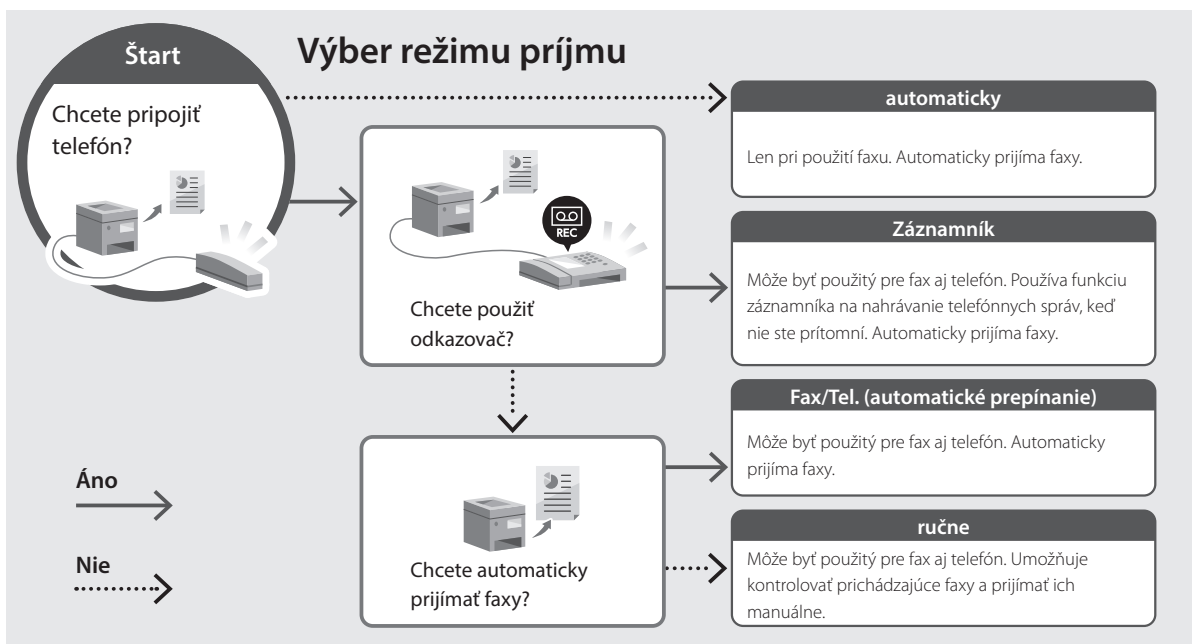
### 9. Pripojte zariadenie k telefónnej linke.

Zadná strana



Ak chcete prejsť na ďalšiu obrazovku, vyberte položku <Ďalej>.

### 10. Po dokončení pripojenia vyberte <Áno>.



# Užitočné funkcie a užitočné informácie

## Prístup k online príručke

1. Naskenovaním kódu QR otvoríte webovú stránku s on-line príručkou spoločnosti Canon.



Ak sa stránka neotvorí, prejdite na

<https://oip.manual.canon/>

2. Vyberte manuál.

### Užívateľská príručka

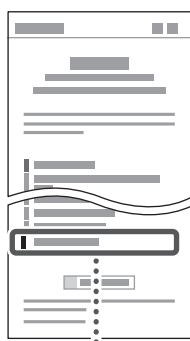
V tejto časti sú uvedené funkcie zariadenia vrátane prevádzky, nastavení a prevádzkových postupov zariadenia.

### FAQ

V tejto časti sú uvedené časté otázky a odpovede na ne.



Ak sa počas inštalácie ovládačov vyskytne problém, pozrite si časť „Otázky týkajúce sa ovládačov“.



■ Otázky týkajúce sa ovládačov



## Používanie tohto zariadenia pomocou mobilného zariadenia (prepojenie s mobilnými zariadeniami)

Toto zariadenie je možné používať pomocou mobilných zariadení, ako sú napríklad smartfóny. Vďaka tomu môžete ľahko tlačiť dokumenty alebo fotografie z mobilného zariadenia a ukladať údaje naskenované pomocou tohto zariadenia do mobilného zariadenia.



Užívateľská príručka

Pozrite si časť „Prepojenie s mobilnými zariadeniami“.

## Riadenie zariadenia z počítača (vzdialené PR)



Vzdialené PR umožňuje spravovať toto zariadenie pomocou webového prehliadača v počítači. Môžete ho použiť na kontrolu prevádzkového stavu zariadenia, zmenu nastavení a ukladanie položiek do adresára.



Užívateľská príručka

Pozrite si časť „Riadenie zariadenia z počítača (vzdialené PR)“.

# Canon

MF275dw  
MF272dw

# Navodila za postavitev in začetek uporabe

## 1 Pomembna varnostna navodila

Pred uporabo naprave preberite ta navodila.

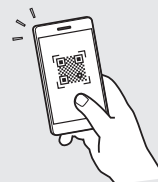
## 2 Navodila za postavitev in začetek uporabe (ta dokument)

## 3 Navodila za uporabo

V tem poglavju so razloženi vsi načini, kako se lahko uporablja ta naprava.

### FAQ

To poglavje opisuje težave, ki se lahko pojavijo, in kako jih rešiti.



<https://oip.manual.canon/>

Za podrobnosti glejte str. 184 »Dostop do spletnega priročnika«.

- Ko boste navodila prebrali, jih shranite na varno mesto za uporabo tudi v prihodnje.
- Informacije v teh navodilih se lahko spremenijo brez obvestila.

En

Fr

De

It

Es

Ca

Eu

Pt

El

Da

Nl

No

Sv

Fi

Ru

Uk

Lv

Lt

Et

Pl

Cs

Sk

Sl

Hr

Hu

Ro

Bg

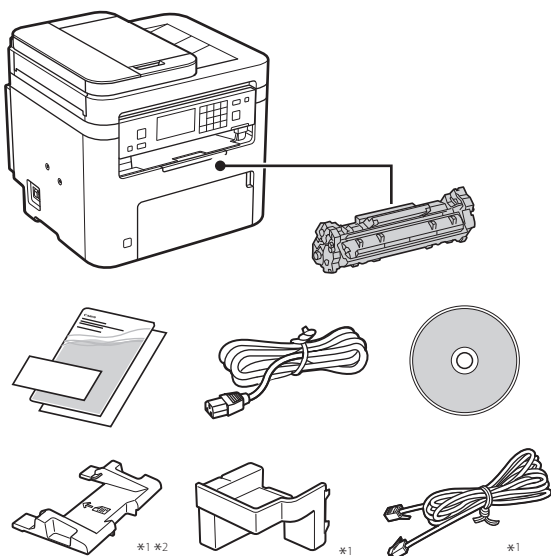
Tr

Ar

Fa

Če ni drugače navedeno, se slike v tem dokumentu nanašajo na MF275dw.

## 1 Preverite priložene elemente

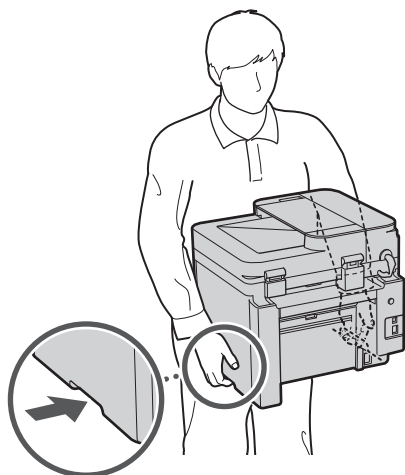


\*1 Samo pri nekaterih modelih.

\*2 Tega uporabite pri skeniranju izvirkov velikosti A6 s podajalnikom.

## 2 Odstranjevanje embalažnega materiala

1. Postavite napravo na mesto, kjer se bo uporabljala.

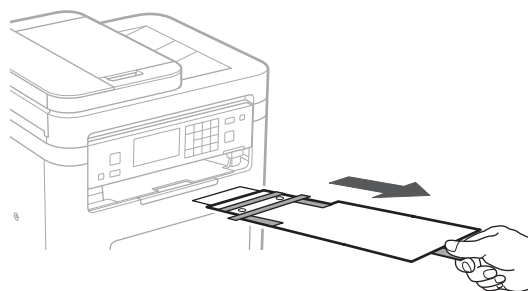
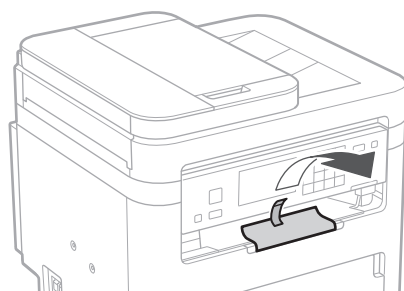
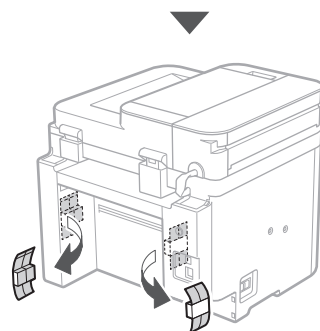
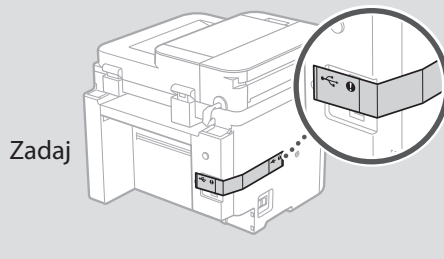


## 2. Odstranite ves embalažni material.

Odstranite vse trakove.



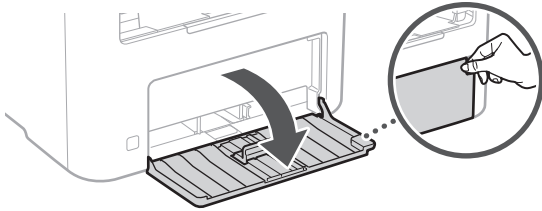
Ne odstranjujte nalepke, ki prekriva vrata USB, preden začnete vrata USB dejansko uporabljati.



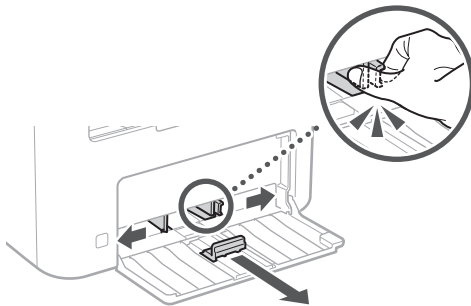


### 3 Vstavljanje papirja

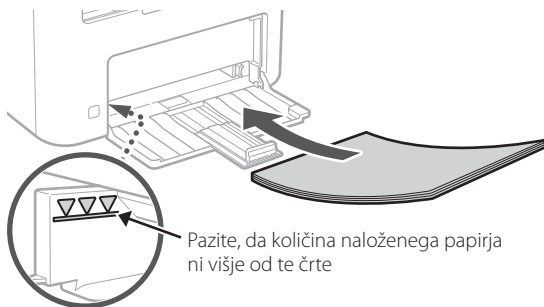
1.



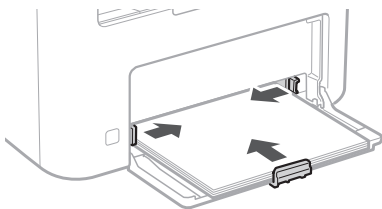
2.



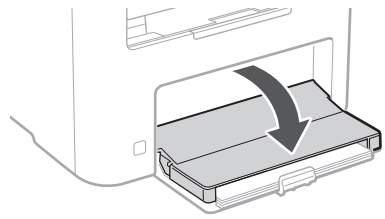
3.



4.



5.



### 4 Namestitev opsijskega dodatka

➔ Če uporabljate opsijski dodatek, nadaljujte s korakom 5.

#### Pred namestitvijo opsijskega dodatka

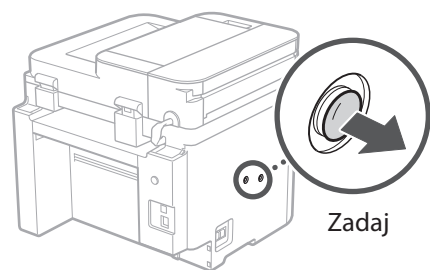
Po namestitvi naprave in pred namestitvijo opsijskega dodatka opravite naslednje:

1. Izklopite napravo in svoj računalnik.
2. Izključite napravo iz vtičnice.
3. Odklopite vse žice in kable iz naprave.

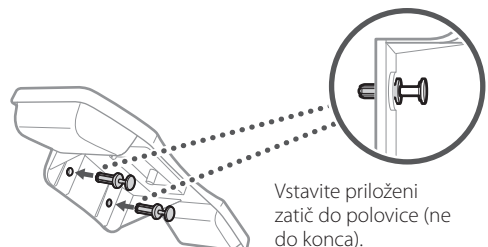
#### Slušalka

\* Pri nekaterih modelih ni mogoče uporabljati slušalk.

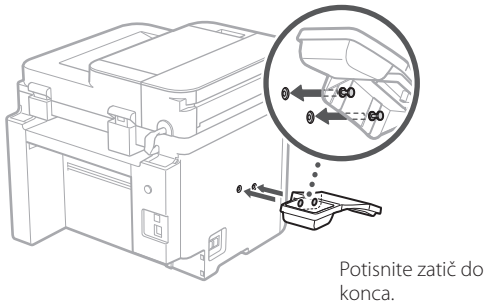
1.



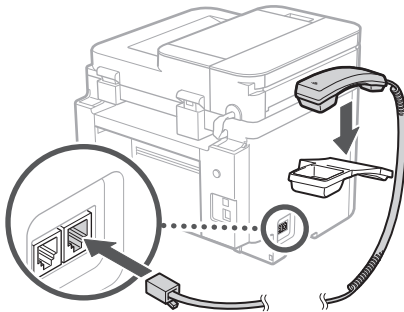
2.



3.

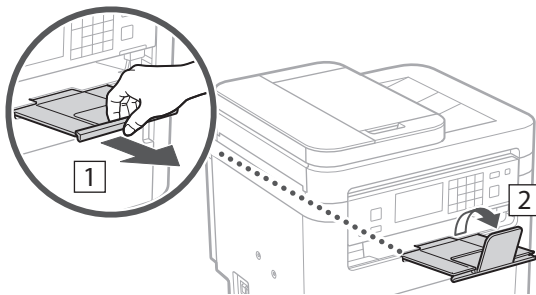


4.



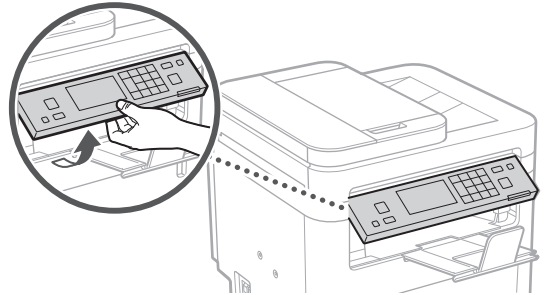
## 5 Namestitev zaustavljalca papirja in upravljalne plošče

1.



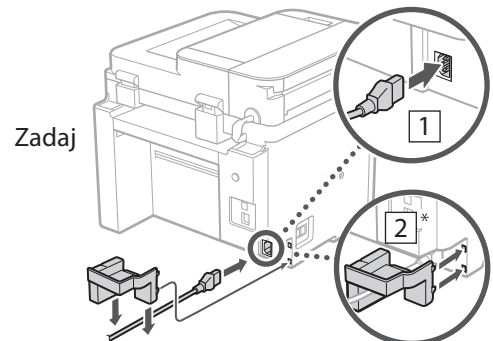
2.

\* Odvisno od modela morda ne bo mogoče spremeniti usmerjenosti nadzorne plošče.



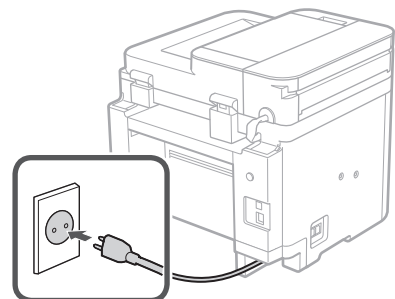
## 6 Priklučitev kabla

1.



\* Namestite del v [2], če je priložen modelu.

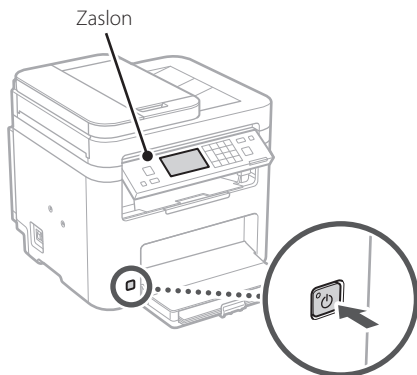
2.



## 7 Določanje osnovnih nastavitev

Ko prvič vklopite napravo, se na kontrolni plošči prikažejo Navodila za postavitve in začetek. Izvedite začetno postavitve naprave, tako da sledite navodilom na zaslonu.

Izbirni elementi in postopek izbiranja se lahko razlikujejo od tistih, ki so prikazani v tem dokumentu, kar je odvisno od vašega modela. Upoštevajte navodila na prikazanih zaslonih.



**1. Izberite jezik, državo ali regijo in nato časovni pas.**

**2. Nastavite trenutni datum/uro.**

## 8 Določanje varnostnih nastavitev

Za preprečevanje nepooblaščenega dostopa do naprave nastavite omejitve za oddaljeni uporabniški vmesnik.



### Kaj je oddaljeni uporabniški vmesnik?

Oddaljeni uporabniški vmesnik lahko uporabljate za preverjanje operativnega statusa naprave, spreminjanje nastavitev in shranjevanje elementov v adresar.

**1. Za uporabo oddaljenega uporabniškega vmesnika izberite <Da>.**

Za nadaljevanje brez uporabe oddaljenega uporabniškega vmesnika izberite <Ne> in nadaljujte na korak **9**.

**2. Če želite tukaj nastaviti PIN za dostop do oddaljenega uporabniškega vmesnika, izberite <Da>.**

- Nastavite PIN, ki se uporablja za dostop do oddaljenega uporabniškega vmesnika.
- Če želite PIN nastaviti pozneje, izberite <Ne> in nadaljujte s korakom **9**.

**3. Določite PIN za dostop do oddaljenega uporabniškega vmesnika.**

- Izberite katero koli številko in nato izberite <Uporabi>.
- Ponovno vnesite isti PIN na naslednjem zaslonu kot potrditev in izberite <Uporabi>.

## 9 Določanje omrežnih nastavitev

Določite nastavitve za povezavo naprave z omrežjem. Pred nadaljevanjem preverite, ali sta računalnik in usmerjevalnik pravilno povezana z omrežjem.

- Žično povezano in brezžično lokalno omrežje se ne moreta uporabljati sočasno.

### Brezžični LAN

**1. Preverite ime omrežja »SSID« in »Omrežni ključ« usmerjevalnika.**



**2. Za konfiguracijo nastavitev izberite <Da> na zaslonu.**

**3. Izberite usmerjevalnik z ustreznim SSID.**

**4. Ponovno vnesite isto geslo (omrežni ključ) in izberite <Uporabi>.**

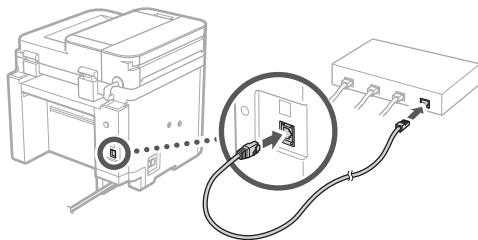
**5. Izberite <Da> za povezavo z uporabo izbranih nastavitev.**

Izberite <Ne> za vrnitev na prejšnji zaslon.

## Ožičeni LAN

Usmerjevalnik povežite z napravo z LAN-kablom in nato za povezavo z omrežjem na zaslonu izberite <Ne>.

Zadaj



## 10 Dokončanje navodil za postavitve in začetek uporabe

### 1. Preverite sporočilo in izberite <Zapri>.

Za shranjevanje nastavitve datuma/časa je treba baterijo polniti 24 ur. Ko končate z navodili za postavitve in začetek uporabe, pustite omrežno napajanje naprave VKLOPLJENO najmanj 24 ur.

## 11 Namestitev programske opreme/gonilnikov

Za uporabo funkcij tiskanja, faksa in skeniranja morate namestiti ustrezne gonilnike.

## Prenašanje iz spletnega mesta Canon

### 1. Išcite »Prenos (ime modela)«.

XXXXXXXX prenesi



Primer: MF275dw prenesi

Če ne morete najti mesta za prenašanje, pojdite na:  
<https://global.canon/en/support/>

### 2. Prenesite programsko opremo in gonilnike ter jih naložite na svoj računalnik.

Za uporabo funkcije skeniranja namestite aplikacijo za skeniranje »MF Scan Utility« in gonilnik za skeniranje.

## Namestitev iz vstavljenega CD/DVD-ROM-a

### 1. Namestite CD/DVD-ROM v svoj računalnik in namestite programsko opremo in gonilnike.

Za normalno namestitev izberite »Easy Installation«. Z izbiro »Easy Installation« se gonilniki namestijo skupaj s standardno programsko opremo in priročniki.



Če se med namestitvijo pojavi težava, glejte »Vprašanja o gonilnikih« in »FAQ«.

**Dostop do FAQ**



str. 184 »Dostop do spletnega priročnika«

Pri modelih s funkcijo faksa nato konfigurirajte nastavitve za faks.

## 12 Nastavitev faksa

\* Te nastavitve se ne pojavijo na modelih brez funkcije faksa.

Prvič, ko izberete <Faks> na začetnem zaslonu, se začnejo navodila za postavitve in začetek uporabe faksa.

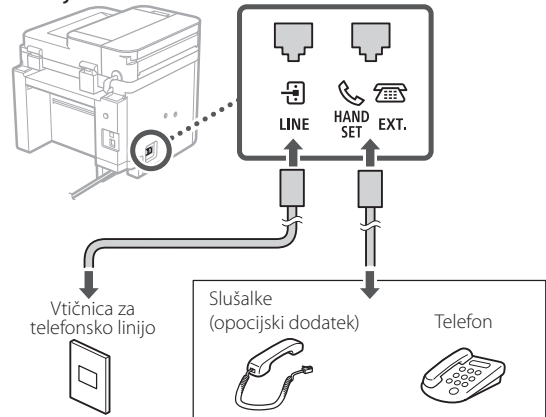
### Postopek nastavitve

1. Na začetnem zaslonu izberite <Faks>.
2. Izberite <Nastavi zdaj>.
3. Izberite <Naprej>.
4. Vnesite telefonsko številko enote in izberite <Uporabi>.
5. Izberite <Naprej>.
6. Izberite ime enote (ime in ime podjetja itd.) in izberite <Uporabi>.
7. Izberite <Naprej>.
8. Izberite način sprejema, ki najbolje ustreza vaši telefonski povezavi in pot, po kateri prejimate klice.

Upoštevajte skico spodaj in izberite <Da> ali <Ne>. Nazadnje izberite <Uporabi> za nastavitev načina sprejema.

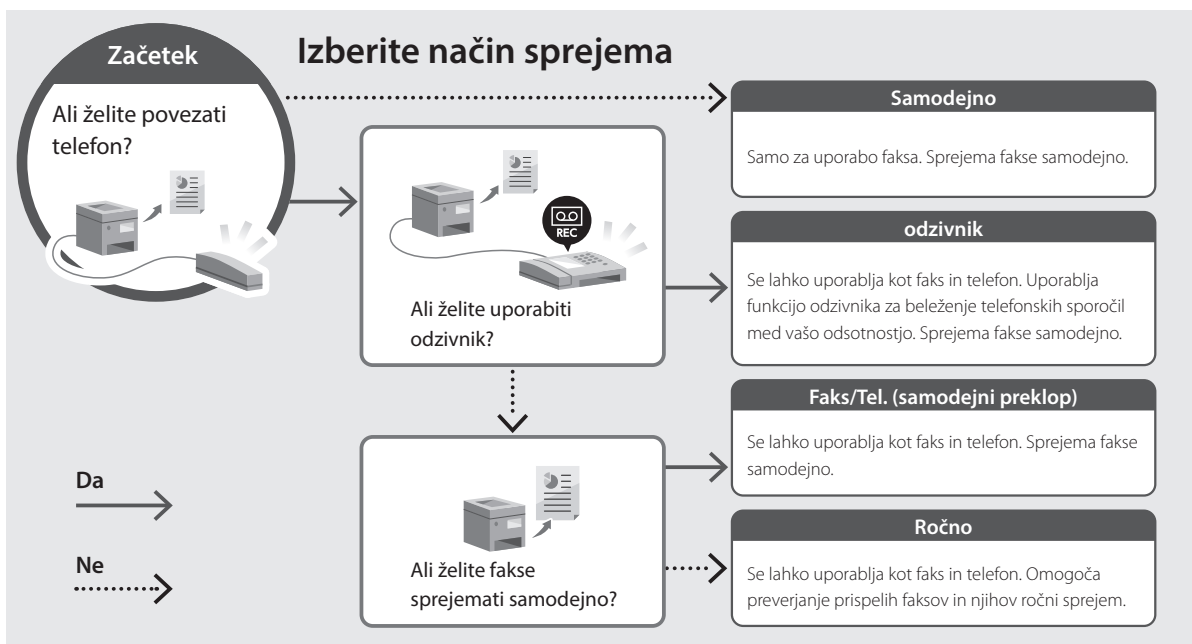
### 9. Povežite napravo s telefonsko linijo.

Zadaj



Izberite <Naprej>, da nadaljujete na naslednji zaslon.

### 10. Ko končate povezovanje, izberite <Da>.



# Uporabne funkcije in koristne informacije

## Dostop do spletnega priročnika

1. Če želite odpreti spletno mesto spletnega priročnika Canon, skenirajte kodo QR.



Če se mesto ne odpre, pojdite na:  
<https://oip.manual.canon/>

2. Izberite priročnik.

### Navodila za uporabo

V tem poglavju so navedene funkcije naprave, vključno z delovanjem naprave, nastavitvami in operativnimi postopki.

### FAQ

V tem poglavju so našeta pogosta vprašanja in odgovori nanja.

 Če se med namestitvijo gonilnika pojavi težava, glejte »Vprašanja o gonilnikih«.

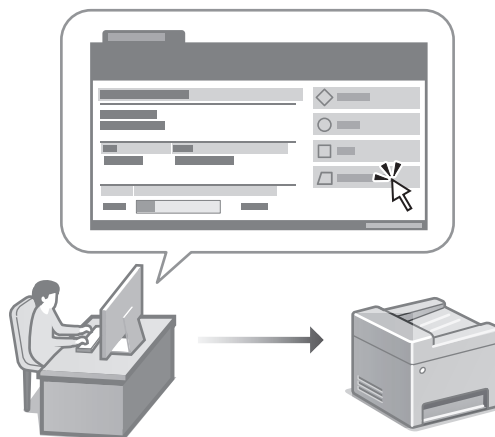


## Uporaba te naprave iz mobilne naprave (povezava z mobilnimi napravami)

Ta naprava se lahko uporablja iz mobilnih naprav, kot so pametni telefoni. To olajšuje tiskanje dokumentov ali fotografij iz mobilnih naprav in shranjevanje podatkov, skeniranih na tej napravi, na mobilno napravo.

- ➔ Navodila za uporabo  
Glejte »Povezava z mobilnimi napravami«.

## Upravljanje naprave iz računalnika (Oddaljeni uporabniški vmesnik)



Oddaljeni uporabniški vmesnik omogoča tej napravi, da se upravlja z uporabo spletnega brskalnika na računalniku. Uporabljate ga lahko za preverjanje operativnega statusa naprave, spreminjanje nastavitvev in shranjevanje elementov v adresar.

- ➔ Navodila za uporabo  
Glejte »Upravljanje naprave iz računalnika (Oddaljeni uporabniški vmesnik)«.

# Canon

MF275dw  
MF272dw

# Vodič za postavljanje

- Nakon što pročitate ovaj vodič, spremite ga na sigurno mjesto kako biste ga mogli pogledati kad vam zatreba.
- Informacije u ovom vodiču podložne su promjeni bez prethodne obavijesti.

## 1 Važne sigurnosne upute

Prije prve upotrebe uređaje obavezno pročitajte ove upute.

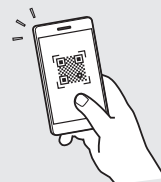
## 2 Vodič za postavljanje (ovaj dokument)

## 3 Korisnički vodič

U ovom dijelu objašnjavaju se svi načini korištenja uređaja.

### FAQ

U ovom dijelu opisuju se problemi koji mogu nastati i kako ih otkloniti.



<https://oip.manual.canon/>

Za više informacija vidjeti str. 192 "Pristupanje internetskom korisničkom priručniku".

En

Fr

De

It

Es

Ca

Eu

Pt

El

Da

Nl

No

Sv

Fi

Ru

Uk

Lv

Lt

Et

Pl

Cs

Sk

Sl

Hr

Hu

Ro

Bg

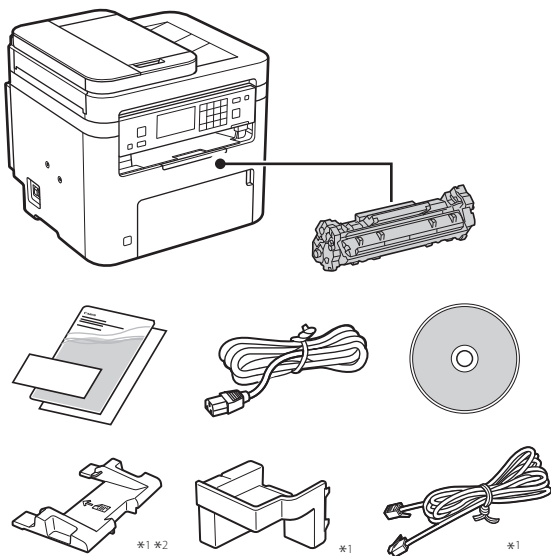
Tr

Ar

Fa

Ako nije drugačije navedeno, ilustracije korištene u ovom dokumentu odnose se na MF275dw.

## 1 Provjera uključenih predmeta

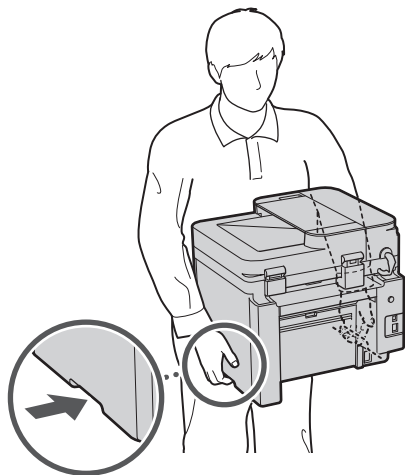


\*1 Možda nije sadržano u nekim modelima.

\*2 Upotrijebite kada skenirate originale formata A6 s ulagačem.

## 2 Uklanjanje ambalaže

1. Postavite uređaj na mjesto gdje će se koristiti.

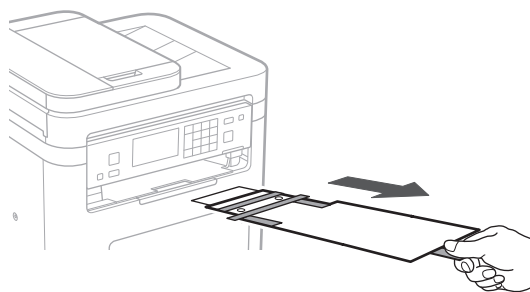
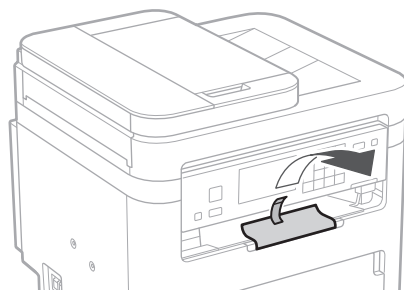
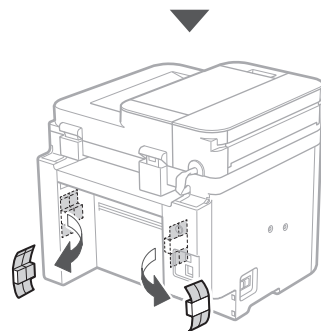
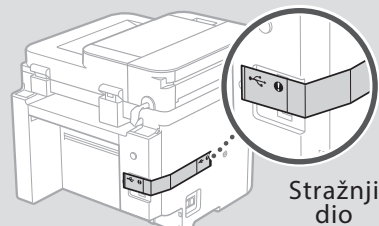


## 2. Uklonite svu ambalažu.

Uklonite svu traku.



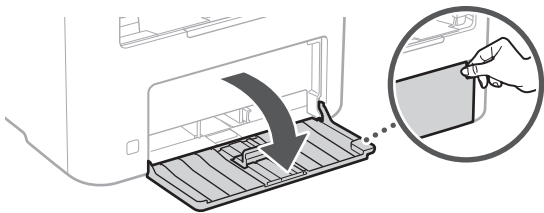
Nemojte uklanjati naljepnicu kojom je prekriven USB priključak dok ne upotrijebite USB priključak.



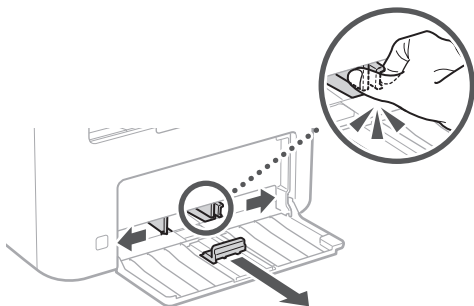


### 3 Umetanje papira

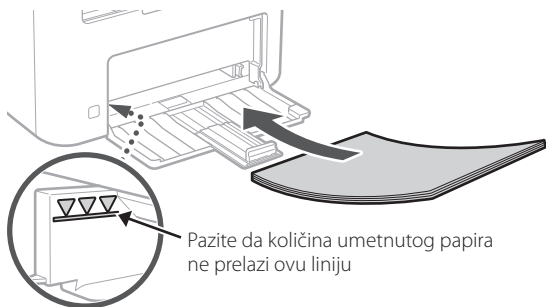
1.



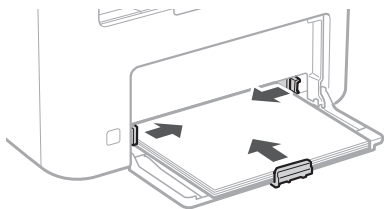
2.



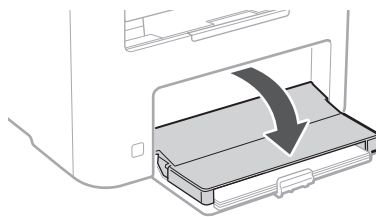
3.



4.



5.



### 4 Postavljanje izbornog dijela

➔ Ako ne upotrebljavate izborni dio, idite na korak 5.

#### Prije postavljanje izbornog dijela

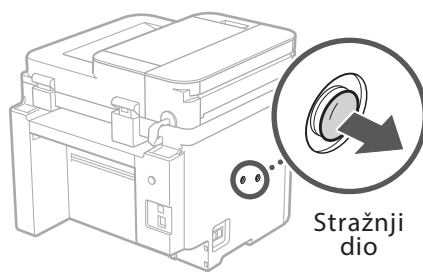
Nakon što je uređaj instaliran, prije izbornog dijela napravite sljedeće:

1. ISKLJUČITE uređaj i računalo.
2. Odspojite uređaj ili utičnice glavnog napajanja.
3. Odspojite sve kabele s uređaja.

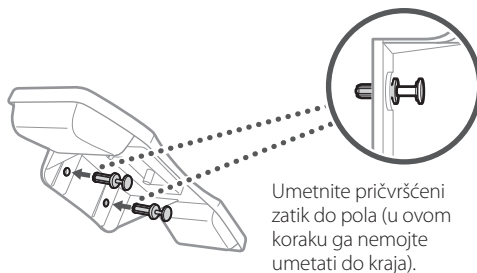
#### Slušalica

\* Slušalica se ne može upotrebljavati kod nekih modela.

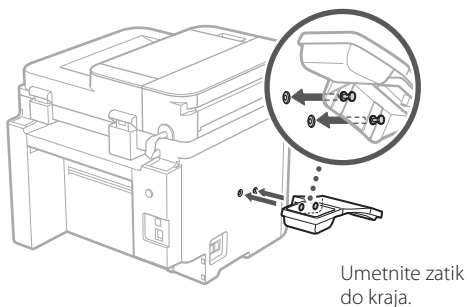
1.



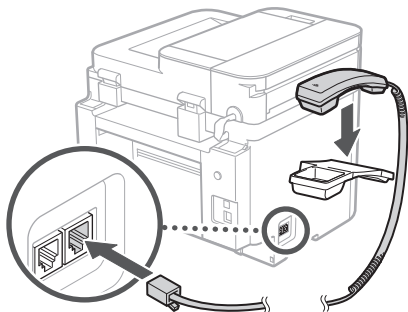
2.



3.

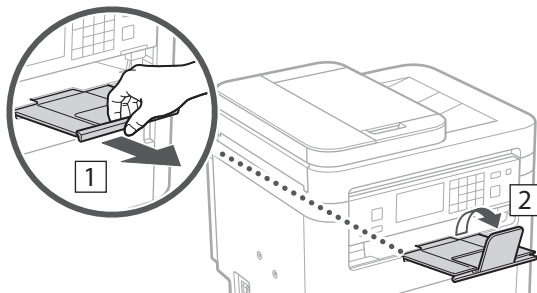


4.



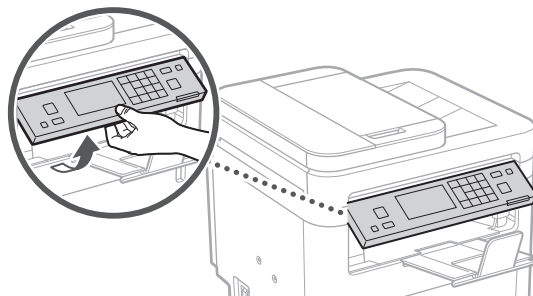
## 5 Postavljanje stopera za papir i radne ploče

1.



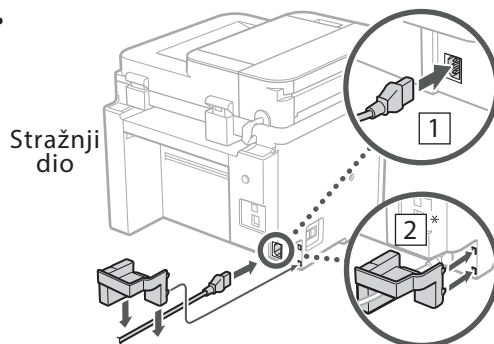
2.

\* Ovisno o modelu, orijentacija radne ploče možda se neće moći mijenjati.



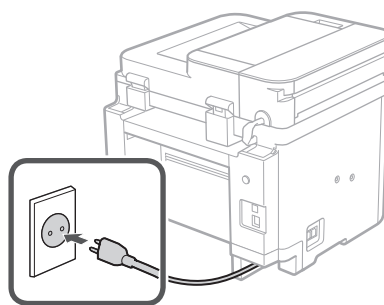
## 6 Spajanje kabela za napajanje

1.



\* Instalirajte dio u **2** ako je ispušten s modelom.

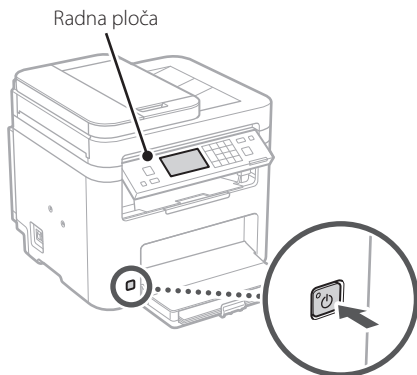
2.



## 7 Određivanje osnovnih postavki

Vodič za postavljanje pojavljuje se na upravljačkoj ploči pri prvom uključivanju uređaja. Slijedeći upute na zaslону, odradite početno postavljanje uređaja.

Ovisno o Vašem modelu, predmeti dostupni za odabir i postupak odabiranja mogu se razlikovati od onih koji su prikazani u ovom dokumentu. Nastavite prema uputama na prikazanim zaslonima.



1. Odaberite jezik, zatim zemlju ili regiju te zatim vremensku zonu.
2. Odaberite trenutačni datum/vrijeme.

## 8 Određivanje sigurnosnih postavki

Kako biste spriječili neovlašteni pristup uređaju, postavite ograničenja pristupa za Udaljeni UI.



### Što je Udaljeni UI?

Udaljeni UI omogućuje vam da upotrijebite internetski preglednik računala kako biste provjerili radni status uređaja, promijenili postavke i spremili stavke u adresar.

1. Za upotrebu značajke Udaljeni UI, odaberite <Da>.

Za nastavak bez upotrebe značajke Udaljeni UI, odaberite <Ne> i idite na korak **9**.

2. Da biste postavili PIN za pristup aplikaciji Udaljeni UI, odaberite <Da>.

- Postavite PIN koji se upotrebljava za pristup aplikaciji Udaljeni UI.
- Da biste kasnije postavili PIN, odaberite <Ne> i prijedite na korak **9**.

3. Postavite PIN za pristup značajki Udaljeni UI.

- Unesite bilo koji broj, a zatim odaberite <Primijeni>.
- Kao potvrdu ponovno unesite isti PIN na sljedećem zaslonu i odaberite <Primijeni>.

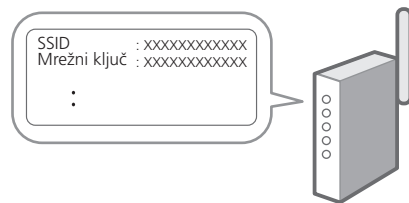
## 9 Određivanje mrežnih postavki

Odredite postavke za povezivanja uređaja na mrežu. Prije nego što nastavite, provjerite jesu li računalo i usmjerivač ispravno povezani na mrežu.

- Ne možete istovremeno upotrebljavati žičani LAN i bežični LAN.

### Bežični LAN

1. Provjerite „SSID” i „Mrežni ključ” usmjerivača.



2. Za konfiguraciju postavki odaberite <Da> na radnoj ploči.

3. Odaberite mrežu s odgovarajućim SSID-om.

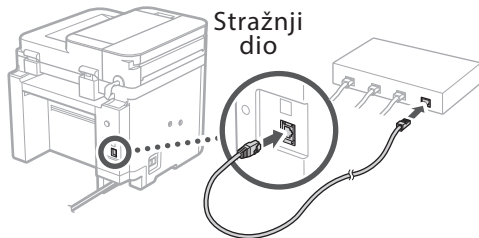
4. Unesite lozinku (mrežni ključ) i odaberite <Primijeni>.

5. Odaberite <Da> za spajanje uz pomoć odabranih postavki.

Odaberite <Ne> za povratak na prethodni zaslon.

## Kabelski LAN

Spojite usmjerivač s uređajem pomoću LAN kabela te zatim na zaslonu odaberite <Ne> kako biste odabrali način spajanja na mrežu.



## 10 Kraj Vodiča za postavljanje

### 1. Pročitajte poruku i odaberite <Zatvori>.

Da biste spremili postavke datuma/vremena, baterija se mora puniti 24 sata. Nakon što dovršite Vodič za postavljanje, napajanje uređaja obavezno ostavite uključenim najmanje 24 sata.

## 11 Instaliranje softvera / upravljačkih programa

Za upotrebu funkcija ispisa, faksa i skeniranja, potrebno je instalirati odgovarajuće upravljačke programe.

### Preuzimanje s internetskih stranica tvrtke Canon

#### 1. Pretražite „(naziv modela) preuzimanje“.



Primjer: MF275dw preuzimanje

Ako ne možete pronaći stranicu za preuzimanje, idite na <https://global.canon/en/support/>

#### 2. Preuzmite softver i upravljačke programe te ih instalirajte na svoje računalo.

Za upotrebu funkcije skeniranja, instalirajte aplikaciju za skeniranje „MF Scan Utility“ i skenirajte upravljački program.

## Instaliranje s CD-a/DVD-ROM-a

### 1. Umetnite CD/DVD-ROM u računalo i instalirajte softver i upravljačke programe.

Za uobičajenu instalaciju odaberite „Easy Installation“. Odabirom „Easy Installation“ instaliraju se upravljački programi zajedno sa standardnim softverom i korisničkim priručnicima.



Ako dođe do poteškoća tijekom instalacije pogledajte „Pitanja povezana s upravljačkim programima“ u „FAQ“-u.

#### Pristupanje FAQ-u



str. 192 „Pristupanje internetskom korisničkom priručniku“

Na modelima s funkcijom faksa potom konfigurirajte postavke faksa.

## 12 Postavljanje faksa

\*Ove postavke ne prikazuju se na modelima bez funkcije faksa.

Prilikom prvog odabira <Faks> na početnom zaslonu, pokreće se Vodič za postavljanje faksa.

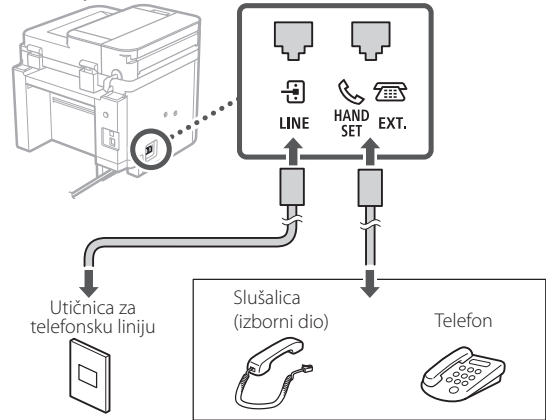
### Postupak postavljanja

1. Na početnom zaslonu odaberite <Faks>.
2. Odaberite <Postavi sad>.
3. Odaberite <Dalje>.
4. Unesite telefonski broj jedinice i odaberite <Primijeni>.
5. Odaberite <Dalje>.
6. Unesite naziv jedinice (naziv i naziv tvrtke itd.) te odaberite <Primijeni>.
7. Odaberite <Dalje>.
8. Odaberite način prijema koji najbolje odgovara vašoj telefonskoj vezi i način na koji primete pozive.

Pogledajte sliku u nastavku i odaberite <Da> ili <Ne>. Na kraju odaberite <Primijeni> kako biste postavili način prijema.

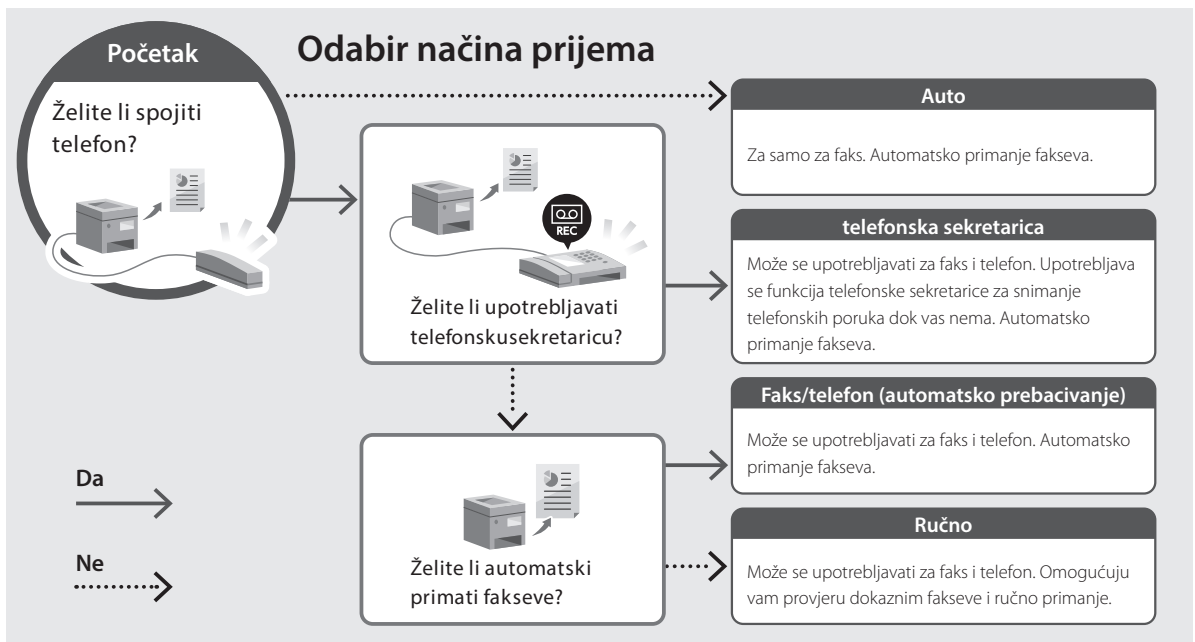
### 9. Spojite uređaj s telefonskom linijom.

Stražnji dio



Odaberite <Dalje> da biste prešli na sljedeći zaslon.

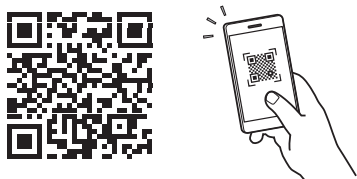
### 10. Nakon dovršetka spajanja odaberite <Da>.



# Korisne funkcije i informacije

## Pristupanje internetskom korisničkom priručniku

1. Skenirajte QR kod za otvaranje internetske stranice do internetskog korisničkog priručnika tvrtke Canon.



Ako se stranice ne otvara, idite na <https://oip.manual.canon/>


2. Odaberite korisnički priručnik.

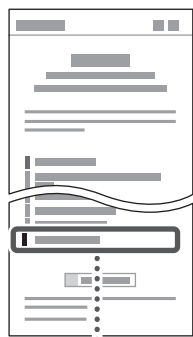
### Korisnički vodič

U ovom se dijelu navode funkcije uređaja, uključujući operacije, postavke i radne procedure uređaja.

### FAQ

U ovom se dijelu navode najčešće postavljena pitanja i njihovi odgovori.

 Ako dođe do poteškoća tijekom instalacije upravljačkog programa, pogledajte „Pitanja povezana s upravljačkim programima“.



Pitanja povezana s upravljačkim programima

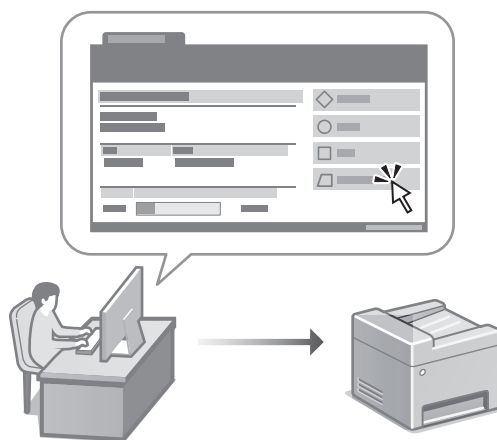


## Upotreba uređaja putem mobilnog uređaja (Povezivanje s mobilnim uređajima)

Ovaj uređaj može se upotrebljavati putem mobilnih uređaja kao što su pametni telefoni. Time se lako ispisuju dokumenti ili fotografije mobilnih uređaja i na mobilni uređaj spremaju podaci skenirani na ovom uređaju.

- ➔ **Korisnički vodič**  
Pogledajte „Povezivanje s mobilnim uređajima“.

## Upravljanje uređajem putem računala (Udaljeni UI)



Udaljeni UI omogućuje da se uređajem upravlja uz pomoć internetskog preglednika na računalu. Možete ga upotrijebiti kako biste provjerili radni status uređaja, promijenili postavke i spremili stavke u adresar.

- ➔ **Korisnički vodič**  
Pogledajte „Upravljanje uređajem putem računala (Udaljeni UI)“.

# Canon

MF275dw  
MF272dw

# Beállítási útmutató

- Elolvasását követően az útmutatót tárolja biztonságos helyen, mert a későbbiekben is szüksége lehet rá.
- Az útmutatóban közzétett információk értesítés nélkül módosulhatnak.

## 1 Fontos biztonsági előírások

A készülék használata előtt mindenképpen olvassa el ezeket az útmutatásokat.

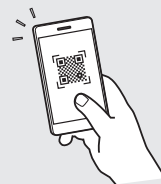
## 2 Beállítási útmutató (ez a dokumentum)

## 3 Felhasználói kézikönyv

Ez a rész a készülék használati módjait ismerteti.

### FAQ

Ez a rész az esetlegesen felmerülő problémákról és megoldási módjukról nyújt tájékoztatást.



<https://oip.manual.canon/>

Részletekért lásd „Az online kézikönyv elérhetősége”  
200 oldal.

En

Fr

De

It

Es

Ca

Eu

Pt

El

Da

Nl

No

Sv

Fi

Ru

Uk

Lv

Lt

Et

Pl

Cs

Sk

Sl

Hr

Hu

Ro

Bg

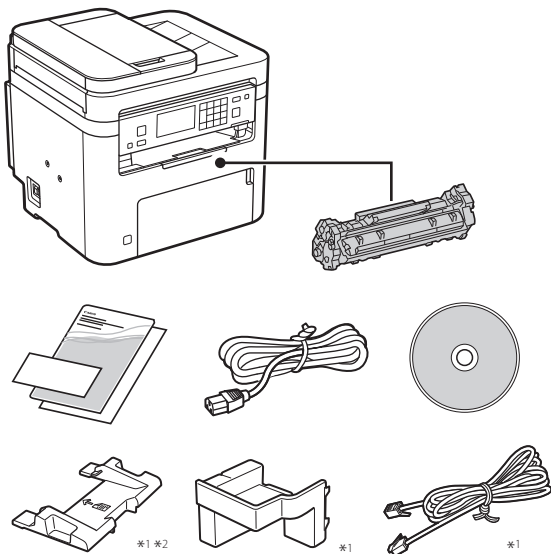
Tr

Ar

Fa

Ellenkező értelmű megjegyzés hiányában a kézikönyvben szereplő illusztrációk az MF275dw modellt ábrázolják.

## 1 A mellékelt tartozékok ellenőrzése

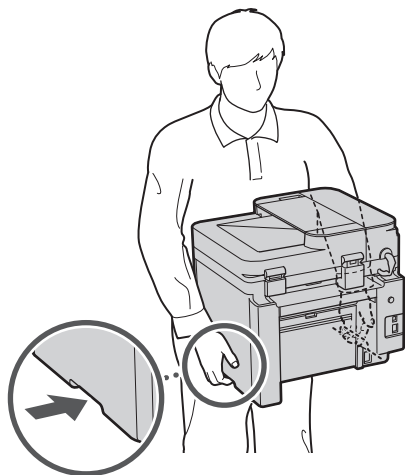


\*1 Egyes modelleknél nem tartozék.

\*2 Ezt a tálcát akkor használja, amikor A6 méretű eredeti dokumentumot olvas be a papíradagolóval.

## 2 A csomagolás eltávolítása

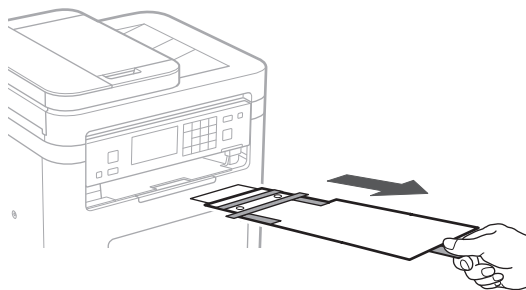
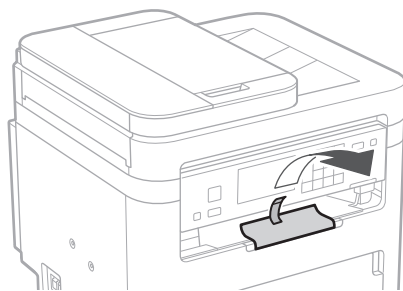
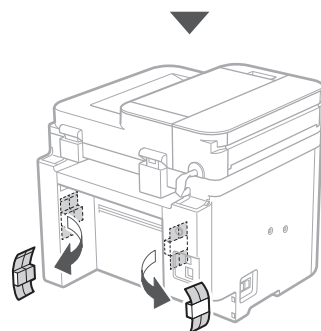
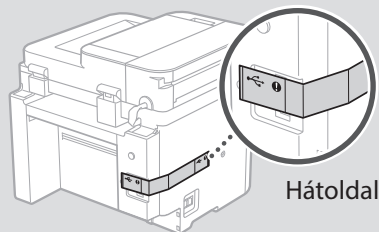
### 1. Helyezze a készüléket használati helyére.



## 2. Távolítsa el minden csomagolóanyagot.

Távolítsa el minden ragasztószalagot.

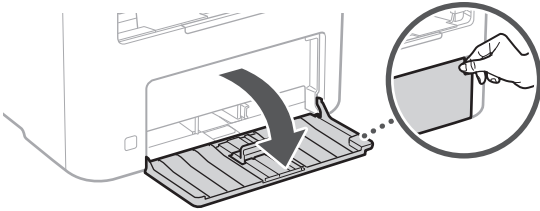
Ne távolítsa el az USB-csatlakozót fedő matricát, amíg ténylegesen használatba nem veszi az USB-csatlakozót.



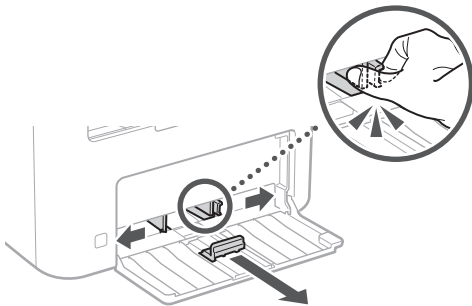


### 3 Papír betöltése

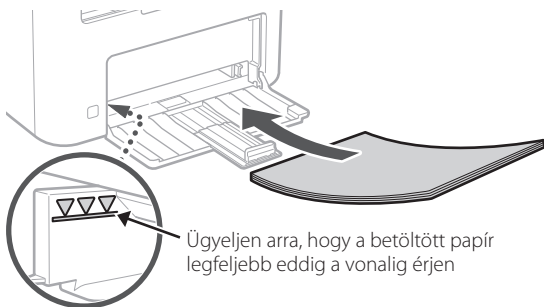
1.



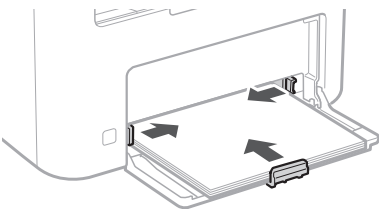
2.



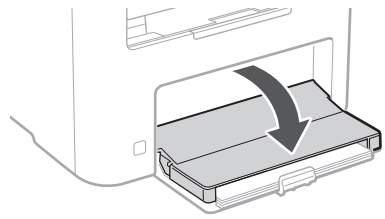
3.



4.



5.



### 4 Az opcionális alkatrész felszerelése

➔ Amennyiben nem használja az opcionális alkatrészt, folytassa az **5** lépéssel.

#### Mielőtt felszerelné az opcionális alkatrészt

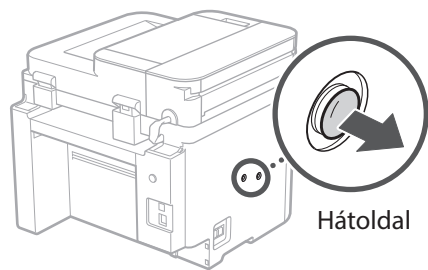
A készülék telepítését követően az opcionális alkatrész felszerelése előtt hajtsa végre az alábbi lépéseket:

1. Kapcsolja KI a készüléket és a számítógépet.
2. Húzza ki a berendezés tápkábelét a tápcsatlakozóból.
3. Válasszon le minden vezetékét és kábelét a készülékről.

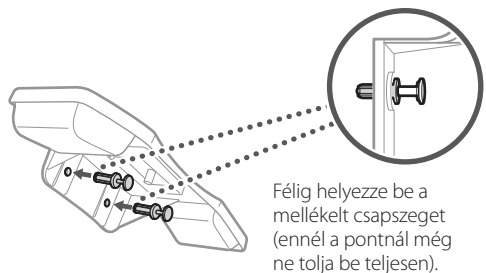
#### Kézipeszelő

\* A kézipeszelő bizonyos modellekkel nem használható.

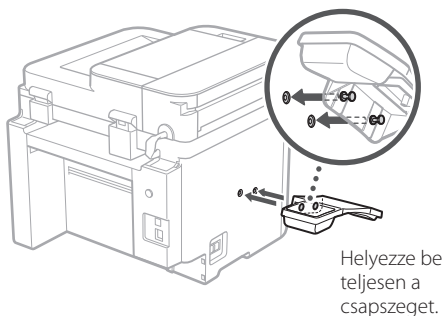
1.



2.

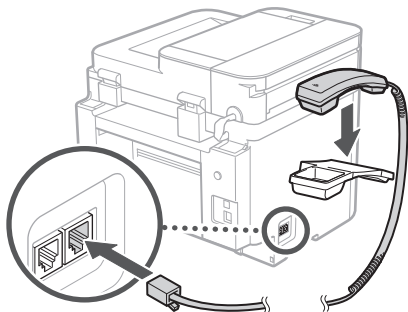


3.



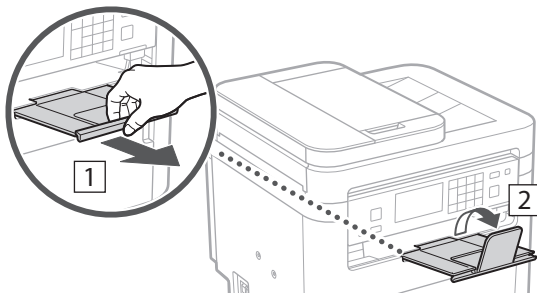
Helyezze be teljesen a csapszeget.

4.



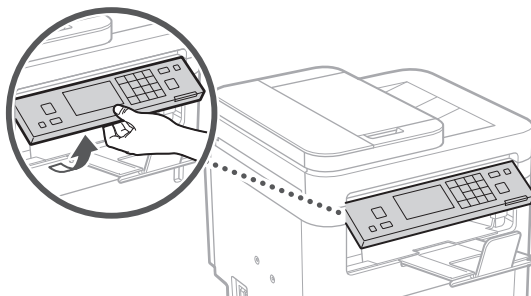
## 5 A papírütköző és a kezelőpult beállítása

1.



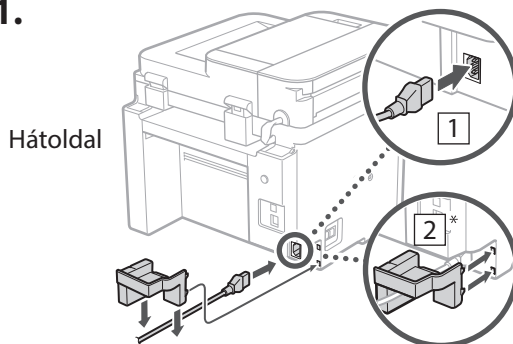
2.

\* Egyes modelleken a kezelőpult elhelyezkedése nem módosítható.



## 6 A tápkábel csatlakoztatása

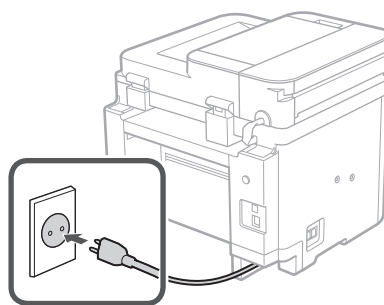
1.



Hátoldal

\* Szerelje fel a [2]-es számmal jelölt tartozékot, ha mellékeltük a modellhez.

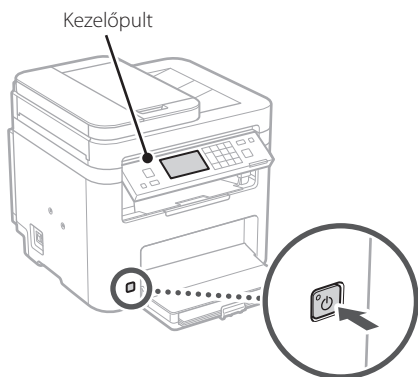
2.



## 7 Az alapbeállítások meghatározása

Amikor első alkalommal bekapcsolja a készüléket, a kezelőpulton megjelenik a Beállítási útmutató. A képernyőn megjelenő utasításokat követve adja meg a készülék alapbeállításait.

Modelltől függően előfordulhat, hogy a választható funkciók köre és a beállítások kiválasztásának módja eltér a jelen dokumentumban leírtaktól. Ez esetben kövesse a megjelenő képernyők utasításait.



1. Válassza ki a nyelvet, az országot vagy régiót, majd az időzónát.
2. Állítsa be az aktuális dátumot és időt.

## 8 A biztonsági beállítások meghatározása

A jogosulatlan hozzáférés megakadályozása érdekében korlátozza a távoli felhasználói felület hozzáférését.



### Mi a távoli felhasználói felület?

A távoli felhasználói felület révén számítógépének webböngészőjében ellenőrizheti a készülék üzemállapotát, módosíthatja beállításait, és adatokat menthet a címjegyzékbe.

1. A távoli felhasználói felület használatához válassza az <Igen> lehetőséget.

Ha nem kívánja használni a távoli felhasználói felületet, válassza a <Nem> lehetőséget, majd folytassa a **9** lépéstől.

2. A távoli felhasználói felület PIN-kódjának beállításához válassza az <Igen> lehetőséget.

- Állítsa be a távoli felhasználói felülethez való hozzáféréshez használt PIN-kódot.
- Ha a későbbiek folyamán kívánja beállítani a PIN-kódot, válassza a <Nem> lehetőséget, és lépjen tovább a **9** lépésre.

3. Állítsa be a távoli felhasználói felület eléréséhez szükséges PIN-kódot.

- Adjon meg egy tetszőleges számot, majd válassza az <Alkalmaz> lehetőséget.
- Adja meg ugyanezt a PIN-kódot a következő képernyőn a megerősítéshez, majd válassza az <Alkalmaz> lehetőséget.

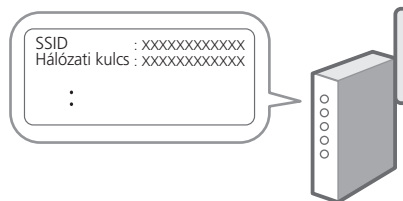
## 9 A hálózati beállítások meghatározása

Adja meg a készülék hálózati csatlakoztatásához szükséges beállításokat. Folytatás előtt bizonyosodjon meg arról, hogy a számítógép és az útválasztó megfelelően csatlakozik a hálózathoz.

- Egyidejűleg vezetékes és vezeték nélküli LAN hálózat nem használható.

### Vezeték nélküli LAN

1. Ellenőrizze az útválasztó „SSID-azonosítóját” és „Hálózati kulcs”.



2. A beállítások konfigurálásához a kezelőpulton válassza az <Igen> lehetőséget.

3. Válassza ki az SSID-azonosítónak megfelelő hálózatot.

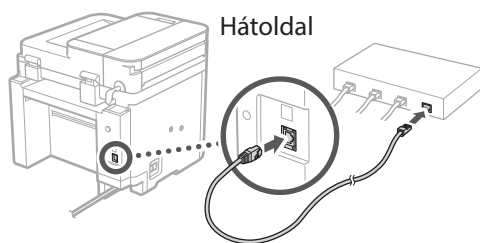
**4. Adja meg a jelszót (hálózati kulcsot), majd válassza az <Alkalmaz> lehetőséget.**

**5. A kiválasztott beállításokkal történő csatlakozáshoz válassza az <Igen> lehetőséget.**

Az előző képernyőre való visszatéréshez válassza a <Nem> lehetőséget.

## Vezetékes LAN

LAN-kábellel csatlakoztassa az útválasztót a készülékhez, majd a hálózathoz csatlakozás módjának kiválasztására szólító üzeneten válassza a <Nem> lehetőséget.



## 10 Beállítási útmutató bezárása

**1. Olvassa el az üzenetet, majd válassza a <Bezárás> lehetőséget.**

A dátum-/időbeállítások elmentéséhez az akkumulátort 24 óráig tölteni kell. A Beállítási útmutató bezárása után legalább 24 órára mindenképpen hagyja bekapcsolva a készülék tápellátását.

## 11 Szoftverek/ illesztőprogramok telepítése

A készülék nyomtatási, faxolási és beolvasási funkcióinak használatához telepítse a megfelelő illesztőprogramokat.

## Letöltés a Canon weboldaláról

**1. Keressen rá a „(modellnév) letöltése” kifejezésre.**

XXXXXXX letöltése

Például: MF275dw letöltése

Ha nem találja a letöltési oldalt, írja be az alábbi címet a böngészőbe:

<https://global.canon/en/support/>

**2. Töltse le és telepítse számítógépére a szoftvereket és illesztőprogramokat.**

A beolvasási funkció használatához telepítse az „MF Scan Utility” dokumentumbelolvasó alkalmazást és a beolvasó-illesztőprogramot.

## Telepítés a mellékelt CD-ről/DVD-ROM-ról

**1. Töltse be számítógépébe a CD-t/DVD-ROM-ot, majd telepítse a szoftvereket és az illesztőprogramokat.**

Normál telepítéshez válassza az „Easy Installation” lehetőséget. Az „Easy Installation” kiválasztása esetén a rendszer az illesztőprogramok mellett telepíti az alapértelmezett szoftvereket és kézikönyveket is.



A telepítés során esetlegesen felmerülő problémákról az „FAQ” fejezet „Illesztőprogramokkal kapcsolatos kérdések” részében tájékozódhat.

**Az FAQ elérhetősége**



„Az online kézikönyv elérhetősége”  
200 oldal

A faxfunkcióval rendelkező modelleken következő lépésként konfigurálja a faxbeállításokat.

## 12 A fax beállítása

\* Ezek a beállítások nem állnak rendelkezésre a faxfunkció nélküli modelleken.

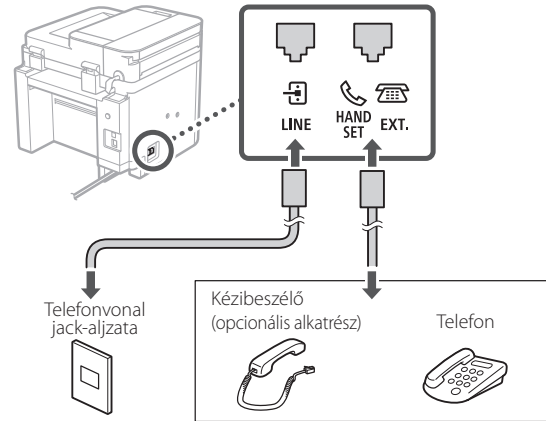
Amikor első alkalommal kiválasztja a főképernyőn a <Fax> lehetőséget, elindul a Fax beállítási útmutató.

### Beállítási eljárás

1. Válassza ki a főképernyő <Fax> lehetőségét.
2. Válassza ki a <Beállítás most> menüpontot.
3. Válassza ki a <Következő> lehetőségét.
4. Adja meg a készülék telefonszámát, majd válassza az <Alkalmaz> lehetőségét.
5. Válassza ki a <Következő> lehetőségét.
6. Adja meg a készülék nevét (nevét, a vállalat nevét stb.), majd válassza az <Alkalmaz> lehetőségét.
7. Válassza ki a <Következő> lehetőségét.
8. Állítsa be a telefonkapcsolatnak leginkább megfelelő fogadási módot és a hívásfogadási módot.  
Tekintse át az alábbi ábrát, majd válassza az <Igen> vagy a <Nem> lehetőséget. Végezetül pedig a fogadási mód beállításához válassza az <Alkalmaz> lehetőséget.

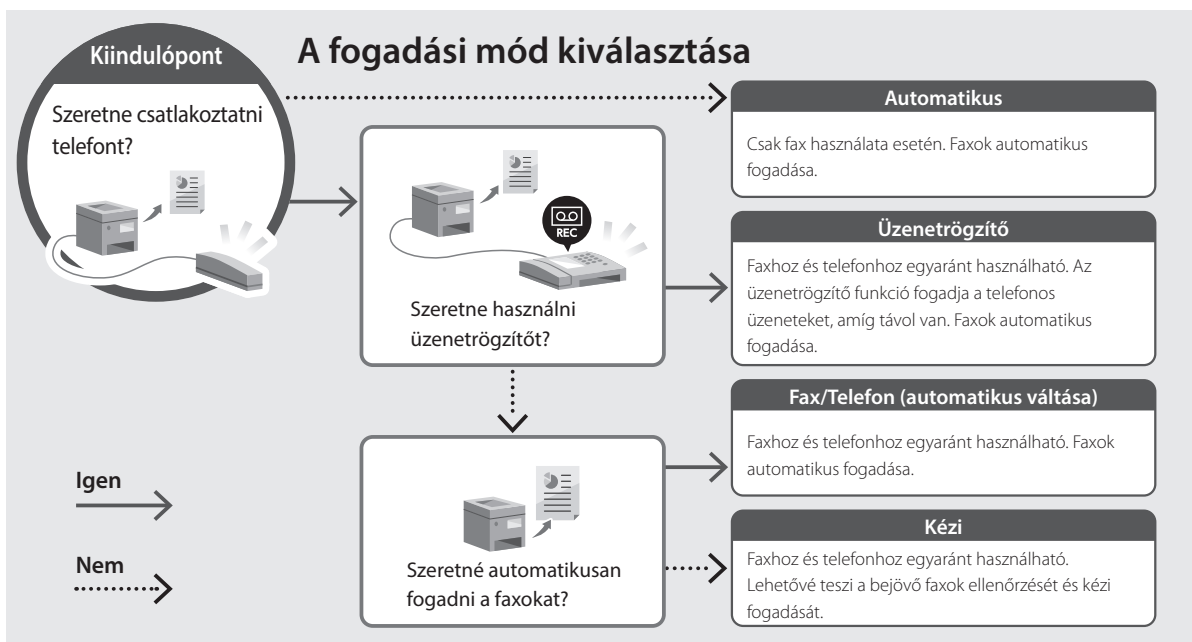
### 9. Csatlakoztassa a készüléket a telefonvonalhoz.

Hátoldal



A következő képernyőre lépéshez válassza a <Következő> lehetőségét.

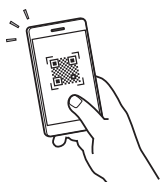
### 10. A csatlakoztatás befejezését követően válassza a <Igen> lehetőségét.



# Hasznos funkciók és információk

## Az online kézikönyv elérhetősége

1. A Canon online kézikönyveit tartalmazó weboldal megnyitásához olvassa be a QR-kódot.



Ha nem nyílik meg az oldal, írja be az alábbi címet a böngészőbe:

<https://oip.manual.canon/>

2. Válassza ki a kívánt kézikönyvet.

### Felhasználói kézikönyv

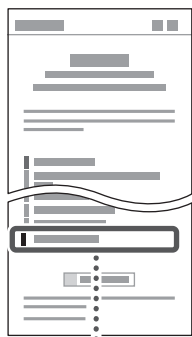
Ez a rész bemutatja a készülék funkcióit, egyebek mellett a készülékkel végezhető műveleteket, a beállításokat és a műveleti eljárásokat.

### FAQ

Ez a rész ismerteti a gyakran feltett kérdéseket és a hozzájuk tartozó válaszokat.



Az illesztőprogram telepítése során esetlegesen felmerülő problémákról a „Illesztőprogramokkal kapcsolatos kérdések” részben tájékozódhat.



Illesztőprogramokkal kapcsolatos kérdések



## A készülék használata mobil eszközről (Kapcsolat létrehozása mobil eszközökkel)

Ezt a készüléket használhatja mobil eszközökről, például okostelefonról. Dokumentumait és fényképeit egyszerűen kinyomtathatja mobil eszközről, a készüléken beolvasott adatokat pedig mobil eszközre mentheti.



Felhasználói kézikönyv

Lásd a „Kapcsolat létrehozása mobil eszközökkel” részt.

## Készülék kezelése számítógépről (távoli felhasználói felület)



A távoli felhasználói felület lehetővé teszi, hogy a készüléket számítógép webböngészőjéből kezelje. Ellenőrizheti a készülék üzemállapotát, módosíthatja beállításait, és adatokat menthet a címjegyzékbe.



Felhasználói kézikönyv

Lásd a „Készülék kezelése számítógépről (távoli felhasználói felület)” részt.

# Canon

MF275dw  
MF272dw

# Ghid de instalare

- După ce terminați de citit acest ghid, păstrați-l într-un loc sigur pentru a-l putea consulta și în viitor.
- Informațiile din acest ghid se pot modifica fără nicio notificare.

## 1 Instrucțiuni importante privind siguranța

Citiți aceste instrucțiuni înainte de a utiliza aparatul.

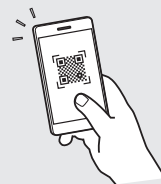
## 2 Ghid de instalare (documentul de față)

## 3 Ghidul utilizatorului

În această secțiune, se explică modalitățile în care poate fi utilizat acest aparat.

### FAQ

În această secțiune, se prezintă problemele care pot apărea și cum se pot remedia acestea.



<https://oip.manual.canon/>

Pentru detalii, vedeți pag. 208 „Accesarea manualului online”.

En

Fr

De

It

Es

Ca

Eu

Pt

El

Da

Nl

No

Sv

Fi

Ru

Uk

Lv

Lt

Et

Pl

Cs

Sk

Sl

Hr

Hu

Ro

Bg

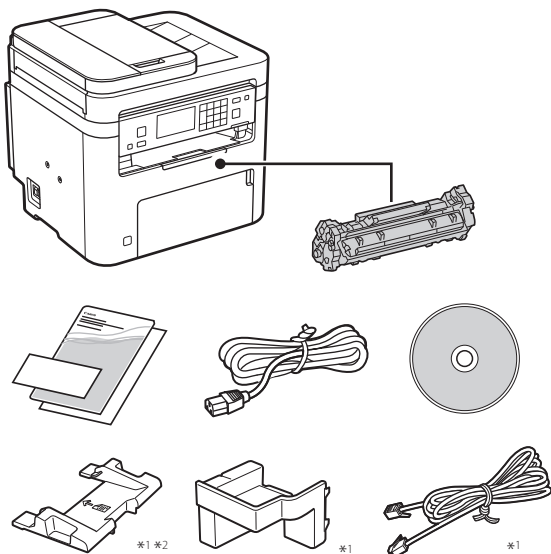
Tr

Ar

Fa

În lipsa altor precizări, ilustrațiile utilizate în acest document se referă la MF275dw.

## 1 Verificarea elementelor incluse

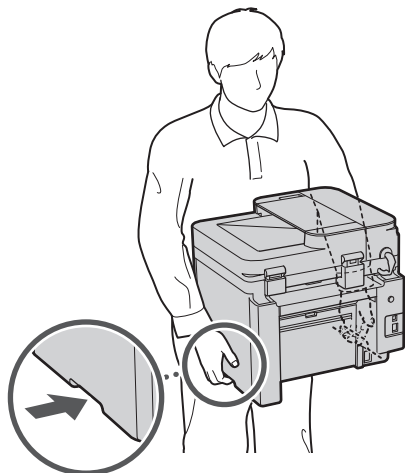


\*1 Acest element poate să nu fie inclus la unele modele.

\*2 Folosiți-o atunci când scanați documente originale de dimensiune A6 cu modulul de alimentare cu hârtie.

## 2 Îndepărtarea materialului de ambalare

### 1. Instalați aparatul în locul în care va fi utilizat.

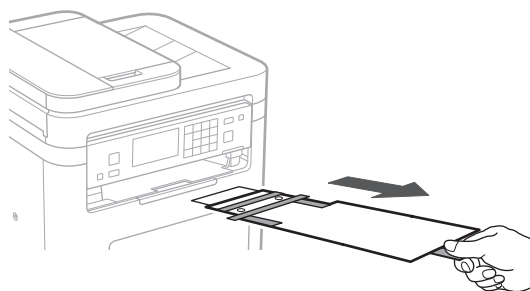
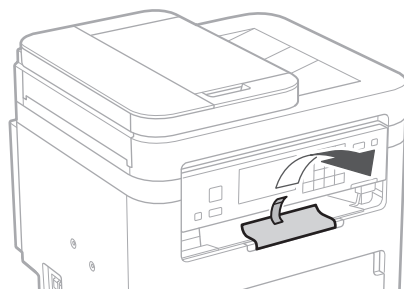
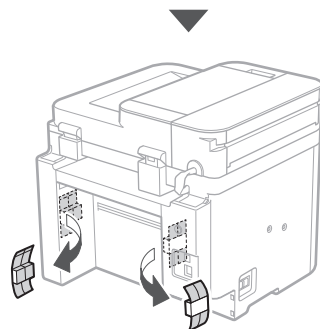
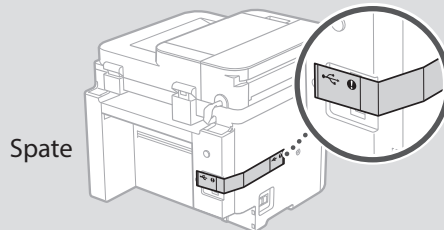


### 2. Îndepărtați tot materialul de ambalare.

Îndepărtați toată banda.



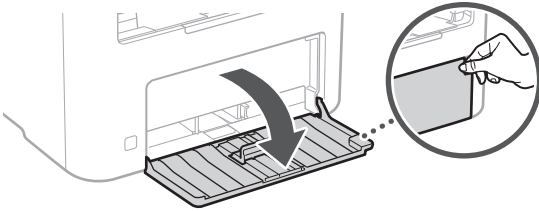
Nu îndepărtați eticheta care acoperă portul USB până când nu folosiți efectiv portul USB.



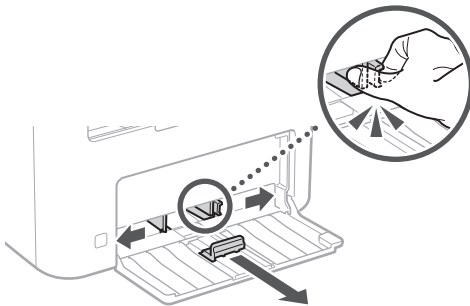


### 3 Încărcarea hârtiei

1.



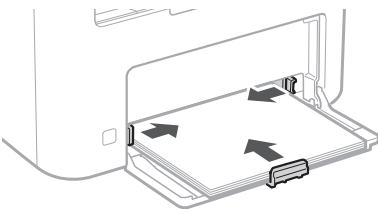
2.



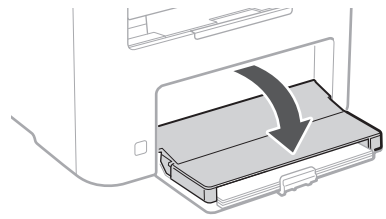
3.



4.



5.



### 4 Instalarea elementului opțional

➔ Dacă nu utilizați elementul opțional, treceți la pasul 5.

#### Înainte de instalarea elementului opțional

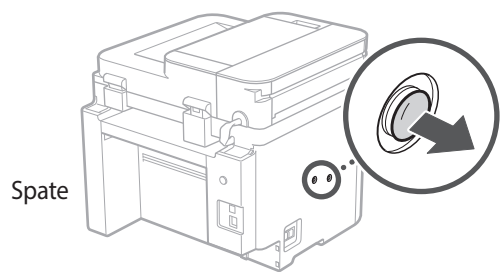
După instalarea aparatului, efectuați operațiunile următoare înainte de instalarea elementului opțional:

1. Opriiți aparatul și computerul.
2. Deconectați aparatul de la priza de alimentare electrică.
3. Deconectați toate cordonurile și cablurile de la aparat.

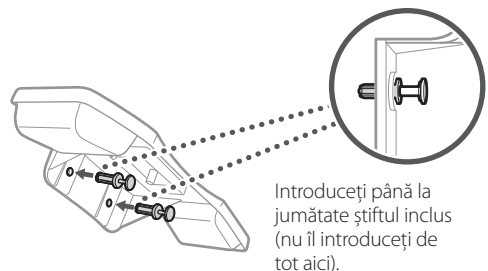
#### Receptor

\* Receptorul nu poate fi utilizat cu anumite modele.

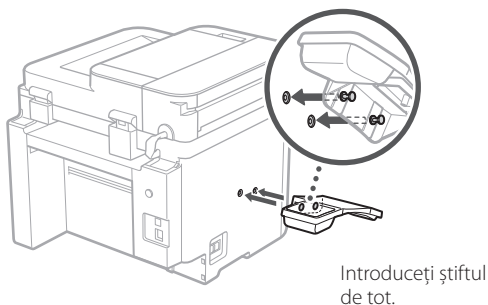
1.



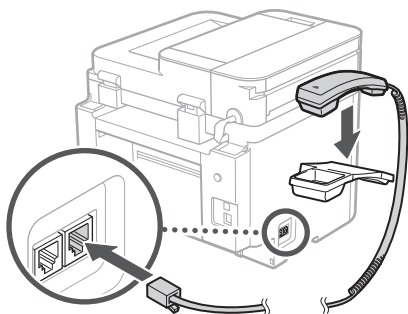
2.



3.

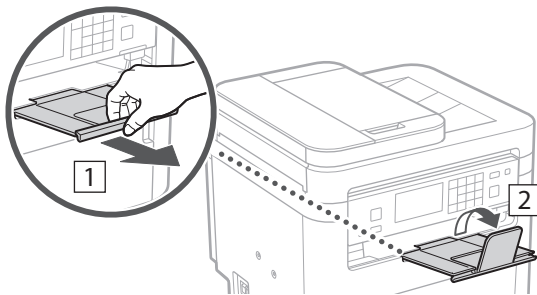


4.



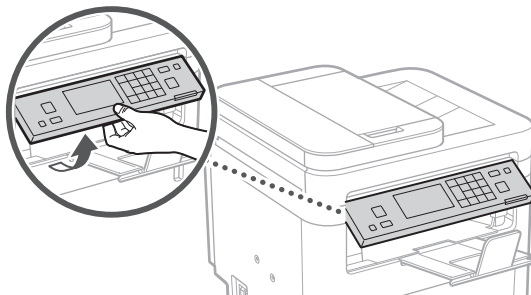
## 5 Configurarea opritorului pentru hârtie și a panoului de comandă

1.



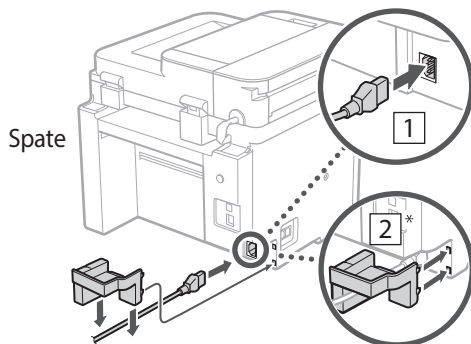
2.

\* În funcție de model, este posibil să nu se poată schimba orientarea panoului de comandă.



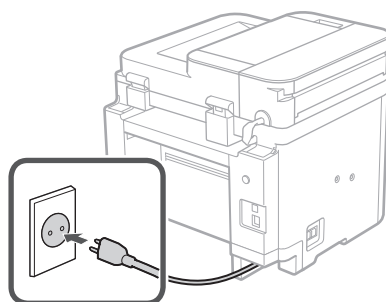
## 6 Conectarea cablului de alimentare

1.



\* Instalați componenta din ilustrația 2 dacă este furnizată împreună cu modelul.

2.

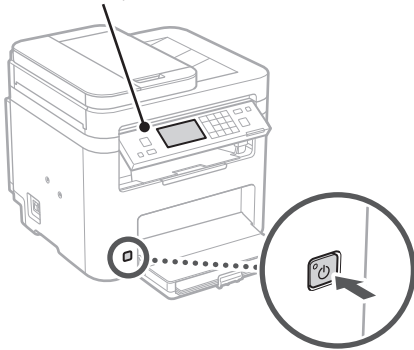


## 7 Specificarea setărilor de bază

Când porniți aparatul pentru prima dată, pe panoul de operare apare Ghidul de instalare. Realizați instalarea inițială a aparatului urmând instrucțiunile de pe ecran.

În funcție de modelul dvs., elementele disponibile pentru selectare și procedura de exprimare a opțiunilor pot să difere de cele prezentate în acest document. Continuați conform indicațiilor din ecranele afișate.

Panoul de operare



**1. Selectați limba, țara sau regiunea, iar apoi fusul orar.**

**2. Setați data și ora.**

## 8 Specificarea setărilor de securitate

Pentru a nu permite accesul neautorizat la aparat, restricționați accesul la IU la distanță.



### Ce este IU la distanță?

IU la distanță vă permite să utilizați browserul de pe computer pentru a verifica starea de operare a aparatului, pentru a modifica setările și pentru a salva elemente în agendă.

**1. Pentru a folosi IU la distanță, selectați <Da>.**

Pentru a continua fără a folosi IU la distanță, selectați <Nu> și treceți la pasul **9**.

**2. Pentru a seta aici codul PIN de acces la IU la distanță, selectați <Da>.**

- Setati codul PIN folosit pentru accesarea IU la distanță.
- Pentru a seta codul PIN mai târziu, selectați <Nu> și continuați cu pasul **9**.

**3. Setati codul PIN pentru accesarea IU la distanță.**

- Introduceți orice număr și selectați <Aplicare>.
- Pentru confirmare, introduceți din nou același cod PIN în ecranul următor și selectați <Aplicare>.

## 9 Specificarea setărilor de rețea

Specificați setările pentru conectarea aparatului la o rețea. Înainte de a continua, asigurați-vă că ruterul și computerul sunt conectate corect la rețea.

- Nu puteți utiliza o rețea LAN cu fir și alta wireless simultan.

### Rețea fără fir

**1. Verificați informațiile de la punctele „SSID” și „Cheie de rețea” de pe ruter.**



**2. Pentru a configura setările, selectați <Da> pe panoul de operare.**

**3. Selectați rețeaua cu SSID-ul corespunzător.**

**4. Introduceți parola (cheia de rețea) și selectați <Aplicare>.**

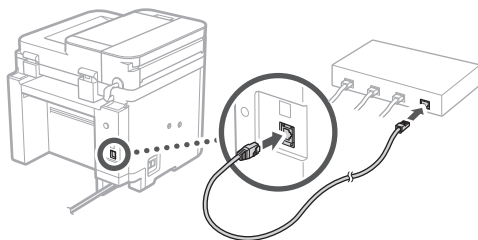
**5. Selectați <Da> pentru conectarea folosind setările selectate.**

Selectați <Nu> pentru a reveni la ecranul anterior.

## Rețea cu fir

Conectați ruterul la aparat cu ajutorul unui cablu de rețea, apoi selectați <Nu> în ecranul pentru alegerea modului de conectare la rețea.

Spate



## 10 Finalizarea ghidului de instalare

### 1. Faceți clic pe mesaj și selectați <Închidere>.

Pentru a salva setările privind data și ora, bateria trebuie încărcată timp de 24 de ore. După ce parcurgeți Ghidul de instalare, nu uitați să lăsați pornită alimentarea aparatului cu energie electrică de la rețea timp de 24 de ore.

## 11 Instalarea software-ului/ driverelor

Pentru a utiliza funcțiile de tipărire, fax și scanare ale aparatului, trebuie să instalați driverul necesar.

### Descărcarea de pe site-ul Canon

#### 1. Căutați „Descărcare (numele modelului)”.



Exemplu: descărcare MF275dw

Dacă nu găsiți site-ul pentru descărcare, accesați <https://global.canon/en/support/>

#### 2. Descărcați software-ul și driverul și instalați-le pe computer.

Pentru a utiliza funcția de scanare, instalați aplicația de scanare „MF Scan Utility” și driverul de scanare.

## Instalarea de pe un CD/DVD-ROM oferit împreună cu aparatul

### 1. Introduceți CD/DVD-ROM-ul în computer și instalați software-ul și driverul.

Pentru instalarea normală, selectați „Easy Installation”. Dacă selectați opțiunea „Easy Installation”, se instalează driverul împreună cu software-ul și manualele standard.



Dacă apare o problemă în timpul instalării, consultați „Întrebări referitoare la driverul” în „FAQ”.

**Accesarea FAQ**



pag. 208 „Accesarea manualului online”

În cazul modelelor cu funcție de fax, configurați întâi setările pentru fax.

## 12 Configurarea faxului

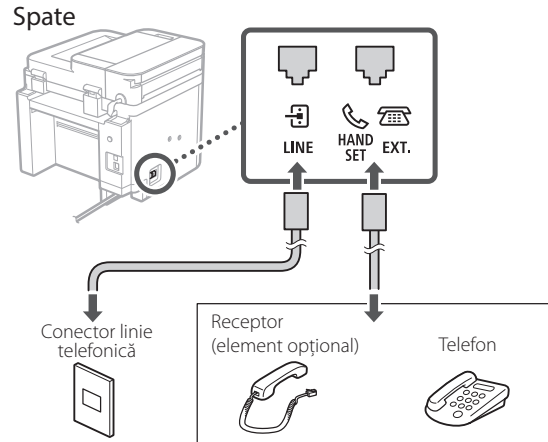
\* Aceste setări nu sunt disponibile pe modelele fără funcție de fax.

Când selectați prima dată <Fax> în ecranul de pornire, pornește ghidul de instalare a faxului.

### Procedura de instalare

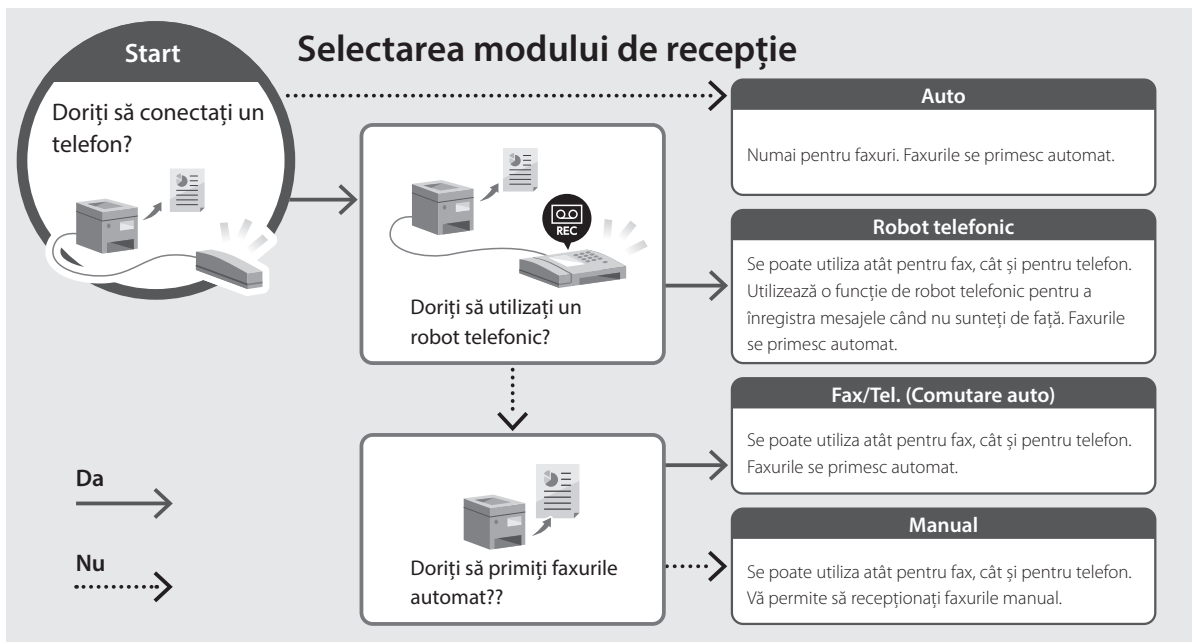
1. Selectați <Fax> în ecranul de pornire.
2. Selectați <Configurare acum>.
3. Selectați <Următor>.
4. Introduceți numărul de telefon al unității și selectați <Aplicare>.
5. Selectați <Următor>.
6. Introduceți numele unității (numele, compania etc.) și selectați <Aplicare>.
7. Selectați <Următor>.
8. Selectați modul de recepție care este cel mai potrivit pentru conexiunea dvs. telefonică și pentru modul în care primiți apelurile. Vedeți ilustrația de mai jos și selectați <Da> sau <Nu>. În final, selectați <Aplicare> pentru a seta modul de recepție.

### 9. Conectați aparatul la o linie telefonică.



Selectați <Următor> pentru a trece la ecranul următor.

### 10. După conectare, selectați <Da>.



# Funcții și informații utile

## Accesarea manualului online

1. Scațați codul QR pentru a accesa manualul online de pe site-ul Canon.



Dacă site-ul nu se deschide, accesați <https://oip.manual.canon/>


2. Selectați manualul.

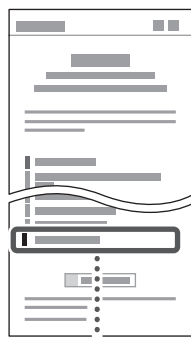
### Ghidul utilizatorului

În această secțiune, se prezintă funcțiile aparatului, inclusiv operațiunile care pot fi realizate cu acesta, setările și procedurile de operare.

### FAQ

Această secțiune conține întrebările frecvente și răspunsurile la acestea.

 Dacă apare o problemă în timpul instalării driverelor, consultați „Întrebări referitoare la drivere”.



Întrebări referitoare la drivere

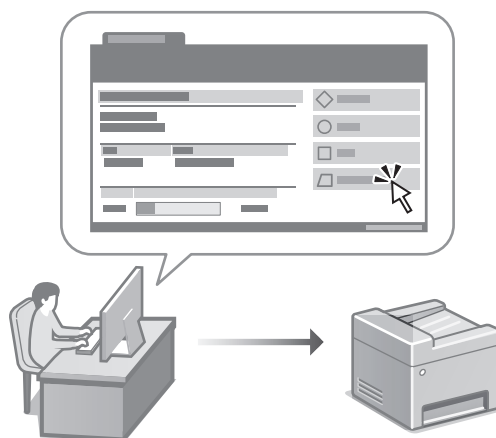


## Utilizarea acestui aparat de pe un dispozitiv mobil (Conectarea cu dispozitive mobile)

Acest aparat poate fi utilizat de pe dispozitive mobile precum telefoanele inteligente. Astfel, este ușor să tipăriți documente sau fotografii de pe un dispozitiv mobil și să salvați pe un dispozitiv mobil datele scanate cu acest aparat.

- ➔ Ghidul utilizatorului  
Consultați secțiunea „Conectarea cu dispozitive mobile”.

## Gestionarea aparatului de pe un computer (IU la distanță)



IU la distanță face posibilă gestionarea acestui aparat folosind browserul de pe computer. Puteți utiliza funcția pentru a verifica starea de operare a aparatului, pentru a modifica setările și pentru a salva elemente în agendă.

- ➔ Ghidul utilizatorului  
Consultați secțiunea „Gestionarea aparatului de pe un computer (IU la distanță)”.

# Canon

MF275dw  
MF272dw

# РЪКОВОДСТВО за настройка

- След като прочетете това ръководство, го съхранявайте на сигурно място за бъдещи справки.
- Информацията в това ръководство подлежи на промяна без предизвестие.

## 1 Важни инструкции за безопасност

Не забравяйте да прочетете тези инструкции, преди да използвате машината.

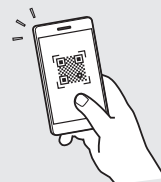
## 2 Ръководство за настройка (този документ)

## 3 Ръководство на потребителя

В този раздел са пояснени всички начини, по които може да се използва тази машина.

### FAQ

В този раздел са описани проблемите, които могат да възникнат, и как те да бъдат отстранени.



<https://oip.manual.canon/>

Вижте стр. 216 „Достъп до онлайн ръководството“ за подробности.

En

Fr

De

It

Es

Ca

Eu

Pt

El

Da

Nl

No

Sv

Fi

Ru

Uk

Lv

Lt

Et

Pl

Cs

Sk

Sl

Hr

Hu

Ro

Bg

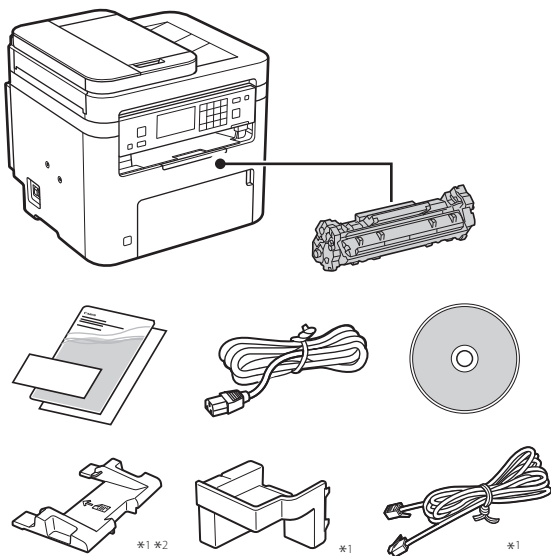
Tr

Ar

Fa

Освен ако не е посочено друго, илюстрациите, използвани в този документ, са за MF275dw.

## 1 Проверка на включените елементи

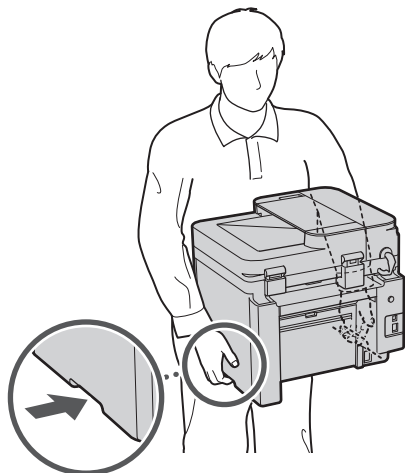


\*1 Може да не е включен с някои модели.

\*2 Използвайте тази приставка, когато сканирате оригинали с размер A6 с подаващото устройство.

## 2 Отстраняване на опаковъчния материал

### 1. Монтирайте машината на мястото, където ще се използва.

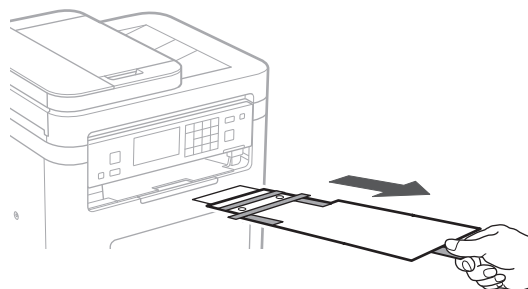
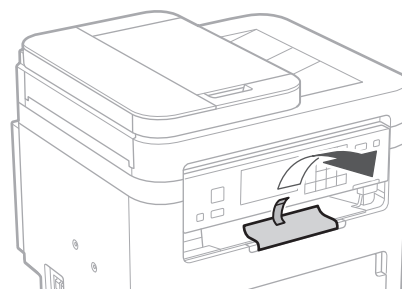
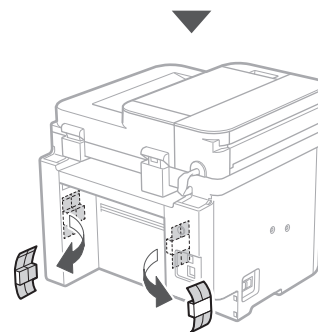
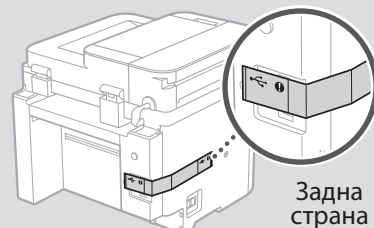


### 2. Отстранете целия опаковъчен материал.

Отстранете цялото тиксо.



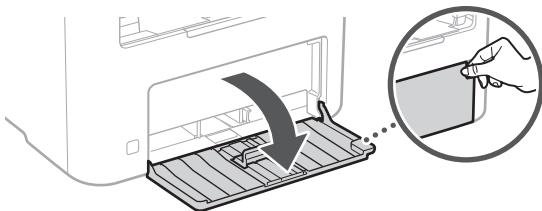
Не отстранявайте лепенката, която покрива USB порта, освен ако не използвате в действителност USB порта.



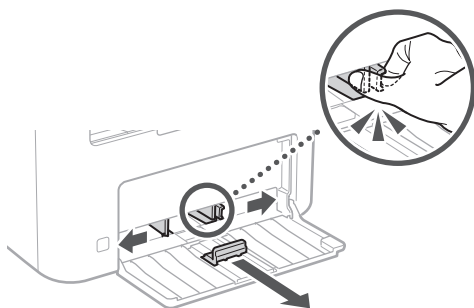


### 3 Зареждане на хартия

1.



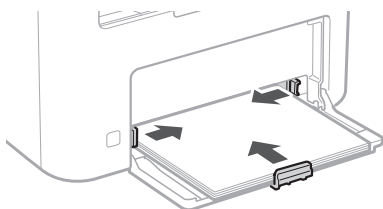
2.



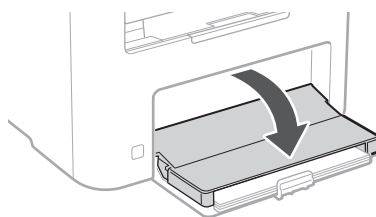
3.



4.



5.



### 4 Монтиране на незадължителен компонент

➔ Ако не използвате незадължителен компонент, преминете към стъпка 5.

#### Преди да монтирате незадължителен компонент

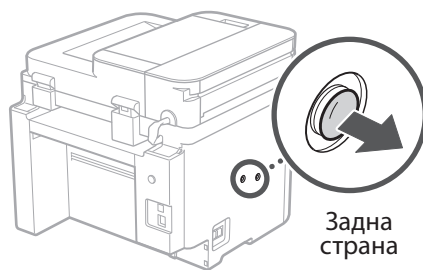
След инсталирането на машината извършете следните стъпки, преди да инсталирате незадължителен продукт:

1. Изключете машината и компютъра си.
2. Изключете щепсела на машината от контакта.
3. Изключете всички проводници и кабели от машината.

#### Слушалка

\* Слушалката не може да се използва с някои модели.

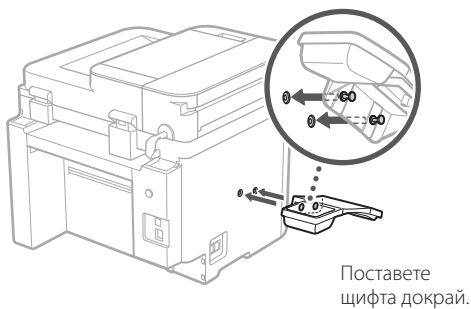
1.



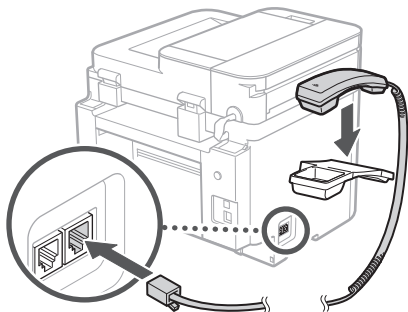
2.



3.

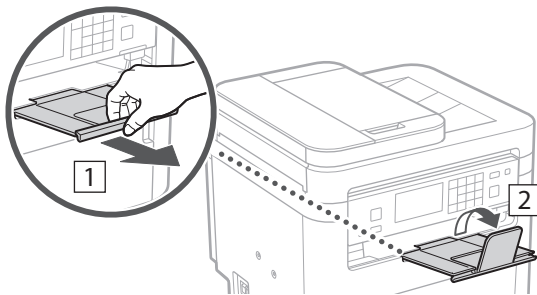


4.



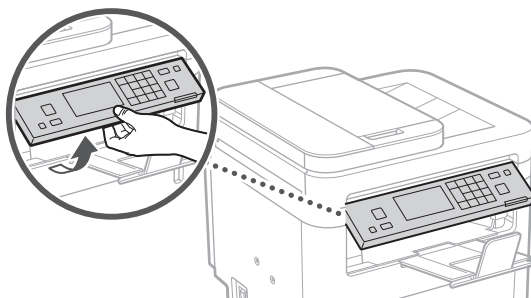
## 5 Настройка на стопера за хартия и операционния панел

1.



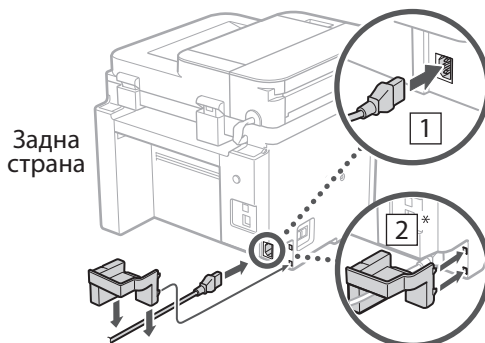
2.

\* Възможно е ориентацията на операционния панел да не може да бъде променена в зависимост от модела.



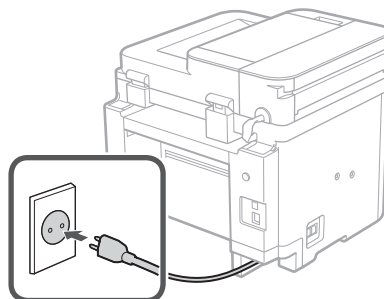
## 6 Свързване на захранващия кабел

1.



\* Монтирайте частта в [2], ако е доставено с модела.

2.



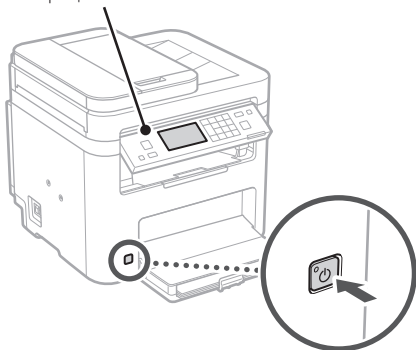
## 7 Определяне на основните настройки

Когато включите машината за първи път, Ръководството за настройка се стартира на операцияния панел.

Извършете първоначалната настройка на машината, като следвате инструкциите на екрана.

В зависимост от вашия модел, наличните елементи за избор и процедурата за избор могат да се различават от показаните в този документ. Продължете според указанията на показаните екрани.

Операционен панел



**1. Изберете езика, държавата или региона и настройте часовата зона.**

**2. Задайте текущите дата и час.**

## 8 Определяне на настройките за сигурност

За да предотвратите неразрешен достъп до машината, задайте ограничения за достъп до Отдалечения потребителски интерфейс.



### Какво е Отдалечен потребителски интерфейс?

Отдалеченият потребителски интерфейс ви дава възможност да използвате уеб браузъра на вашия компютър, за да проверите работния статус на машината, да промените настройки и да съхранявате данни в адресната книга.

**1. За да използвате отдалечения потреб. интерфейс, изберете <Да>.**

За да продължите, без да използвате отдалечения потреб. интерфейс, изберете <Не> и преминете към стъпка **9**.

**2. За да зададете ПИН за достъп до отдалечения потребителски интерфейс тук, изберете <Да>.**

- Задайте ПИН код, който да се използва за достъп до отдалечения потребителски интерфейс.
- За да зададете ПИН по-късно, изберете <Не> и преминете към стъпка **9**.

**3. Задайте ПИН код за достъп до отдалечения потреб. интерфейс.**

- Въведете някакво число и след това изберете <Приложи>.
- Въведете повторно същия ПИН код на следващия екран за потвърждение и изберете <Приложи>.

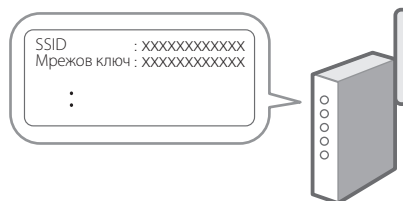
## 9 Определяне на мрежовите настройки

Определяне на настройките за свързване на машината към мрежа. Преди да продължите, проверете дали компютърът и рутерът са правилно свързани към мрежата.

- Не може да използвате едновременно кабелна LAN мрежа и безжична LAN мрежа.

### Безжична LAN мрежа

**1. Проверете „SSID“ и „Мрежов ключ“ на рутера.**



**2. За да конфигурирате настройките, изберете <Да> на операцияния панел.**

**3. Изберете мрежата със съответстващ SSID.**

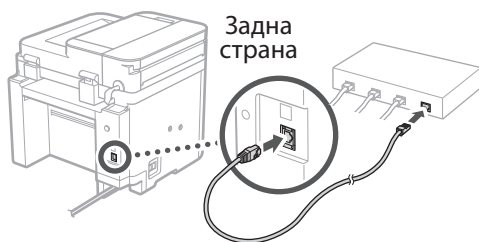
**4. Въведете парола (мрежовия ключ) и изберете <Приложи>.**

**5. Изберете <Да>, за да се свържете, като използвате избраните настройки.**

Изберете <Не>, за да се върнете към предишния екран.

## Кабелна LAN мрежа

Свържете рутера към машината с LAN-кабела и след това изберете <Не> на екрана за избиране на начина на свързване към мрежата.



## 10 Прекратяване на процеса на настройка

**1. Проверете съобщението и изберете <Затваряне>.**

За да запазите настройките за дата/час, батерията трябва да се зареди в продължение на 24 часа. След като завършите ръководството за настройка, оставете машината включена в електрическата мрежа за поне 24 часа.

## 11 Инсталиране на софтуера/драйверите

За да използвате функциите за печатане, изпращане на факс и сканиране на машината, трябва да инсталирате съответните драйвери.

## Изтегляне на софтуер и драйвери от уебсайта на Canon

**1. Търсене на „изтегляне на (име на модел)“.**

XXXXXXXXX изтегляне



Пример: MF275dw изтегляне

Ако не можете да намерите сайта за изтегляне, отидете на:

<https://global.canon/en/support/>

**2. Изтеглетe софтуера и драйверите и ги инсталирайте на вашия компютър.**

За да използвате функцията за сканиране, инсталирайте приложението за сканиране „MF Scan Utility“ и драйвера за сканиране.

## Инсталиране от приложения към машината CD/DVD-ROM

**1. Заредете CD/DVD-ROM във вашия компютър и инсталирайте софтуера и драйверите.**

За стандартно инсталиране изберете „Easy Installation“. При избор на „Easy Installation“ се инсталират драйверите заедно със стандартния софтуер и ръководствата.



Ако възникне проблем при инсталирането, вижте „Въпроси, свързани с драйвери“ във „FAQ“.

**Достъп до FAQ**



стр. 216 „Достъп до онлайн ръководството“

При модели с функция за изпращане на факс, конфигурирайте след това настройките за факса.

## 12 Настройка на факс

\*Тези настройки не присъстват при модели без функция за изпращане на факс.

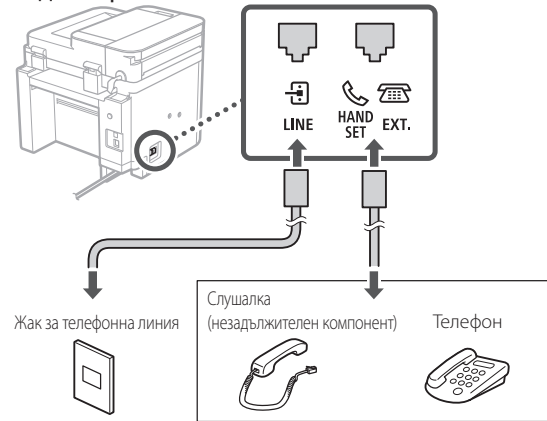
Първия път, когато изберете <Факс> на началния екран, се стартира Ръководството за настройка на факс.

### Процедура за настройка

1. Изберете <Факс> на началния екран.
2. Изберете <Настройване сега>.
3. Изберете <Напред>.
4. Въведете телефонен номер и изберете <Приложи>.
5. Изберете <Напред>.
6. Въведете име (лично име и име на компания и др.) и изберете <Приложи>.
7. Изберете <Напред>.
8. Изберете режима на приемане, който най-добре подхожда на телефонната ви връзка, и начина, по който приемате повиквания.  
Вижте илюстрацията по-долу и изберете <Да> или <Не>. И накрая, изберете <Приложи>, за да зададете режима на приемане.

### 9. Свържете машината към телефонна линия.

Задна страна



Изберете <Напред>, за да преминете на следващия екран.

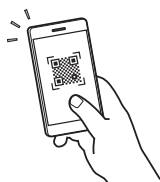
### 10. Когато приключите свързването, изберете <Да>.



# Полезни функции и полезна информация

## Достъп до онлайн ръководството

1. Сканирайте QR кода, за да отворите уебсайта с онлайн ръководството на Canon.



Ако уебсайтът не се отваря, отидете на:

<https://oip.manual.canon/>

2. Изберете ръководството.

### Ръководство на потребителя

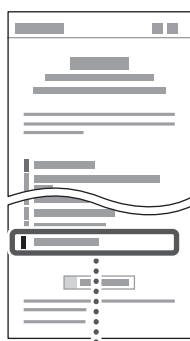
В този раздел са посочени функциите на машината, включително операциите, настройките и оперативните процедури на машината.

### FAQ

Този раздел съдържа най-често задаваните въпроси и техните отговори.



Ако възникне проблем при инсталирането на драйвера, вижте „Въпроси, свързани с драйвери“.



Въпроси, свързани с драйвери



## Използване на машината от мобилно устройство (свързване с мобилни устройства)

Тази машина може да се използва от мобилни устройства, като например смартфони. Това улеснява отпечатването на документи или снимки от мобилно устройство и съхраняването на сканираните с тази машина данни в мобилно устройство.



Ръководство на потребителя  
Вижте „Свързване с мобилни устройства“.

## Управление на машината от компютър (Отдалечен потреб. интерфейс)



Отдалеченият потребителски интерфейс дава възможност за управление на тази машина от уеб браузър на компютър. Можете да го използвате, за да проверите работния статус на машината, да промените настройките и да съхранявате данни в адресната книга.



Ръководство на потребителя  
Вижте „Управление на машината от компютър (Отдалечен потреб. интерфейс)“.

# Canon

MF275dw  
MF272dw

# Kurulum Kılavuzu

## 1 Önemli Güvenlik Yönergeleri

Makineyi kullanmadan önce bu yönergeleri mutlaka okuyun.

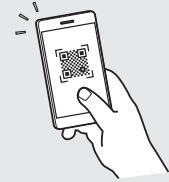
## 2 Kurulum Kılavuzu (bu belge)

## 3 Kullanıcı Kılavuzu

Bu bölümde, bu makinenin kullanılabileceği tüm yollar açıklanmaktadır.

### FAQ

Bu bölümde, oluşabilecek sorunlar ve bu sorunların nasıl çözüleceği açıklanmaktadır.



<https://oip.manual.canon/>

Ayrıntılar için bkz. sf. 224 "Çevrimiçi Elkitabına Erişim".

- Bu kılavuzu tamamen okuduktan sonra ileride başvurmak üzere güvenli bir yerde saklayın.
- Bu kılavuzdaki bilgiler haber verilmeden değiştirilebilir.

En

Fr

De

It

Es

Ca

Eu

Pt

El

Da

Nl

No

Sv

Fi

Ru

Uk

Lv

Lt

Et

Pl

Cs

Sk

Sl

Hr

Hu

Ro

Bg

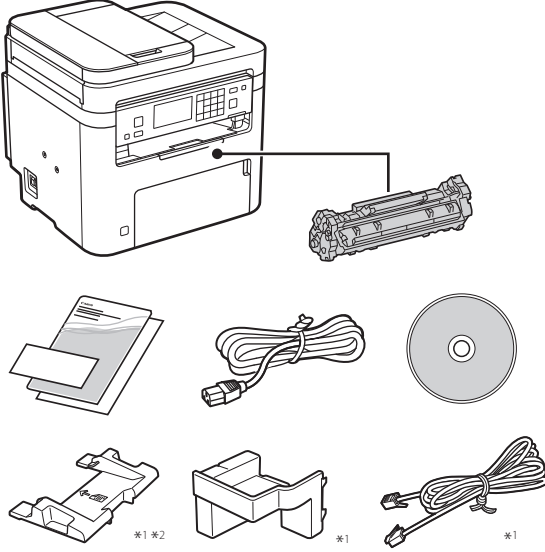
Tr

Ar

Fa

Aksi belirtilmedikçe, bu belgede kullanılan resimler MF275dw ürününe aittir.

## 1 Kılavuzdaki Öğelerin Kontrolü

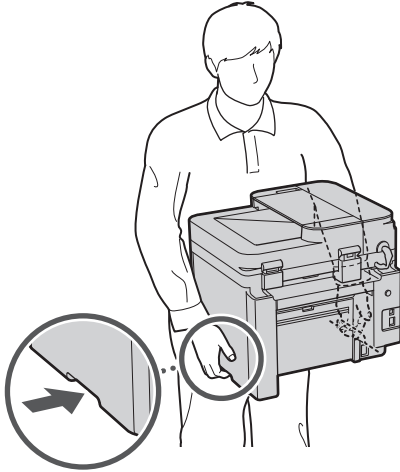


\*1 Bazı modellerde bulunmayabilir.

\*2 Besleyiciyle A6 boyutunda orijinal tararken bunu kullanın.

## 2 Ambalaj Malzemesini Çıkarma

### 1. Makineyi kullanılacağı yerde kurun.

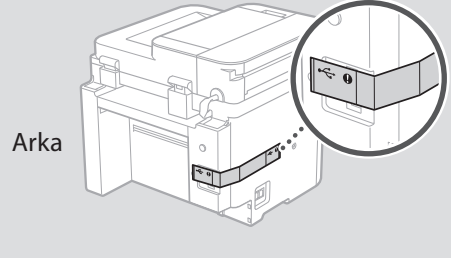


### 2. Tüm ambalaj malzemesini çıkarın.

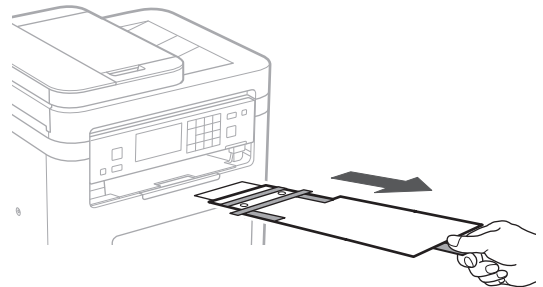
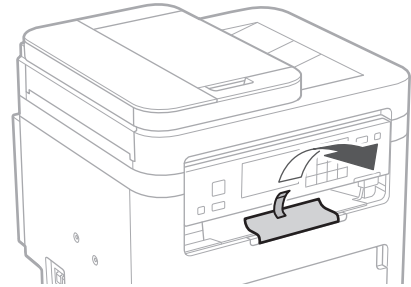
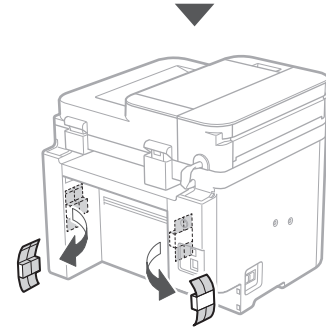
Tüm bantları çıkarın.



USB bağlantı noktasını kullanana kadar, üzerini kapatan bandı çıkarmayın.



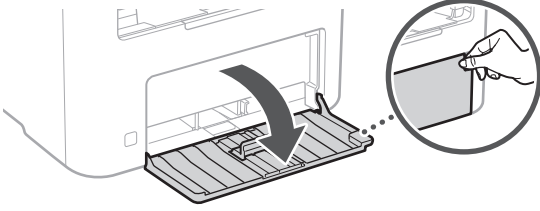
Arka



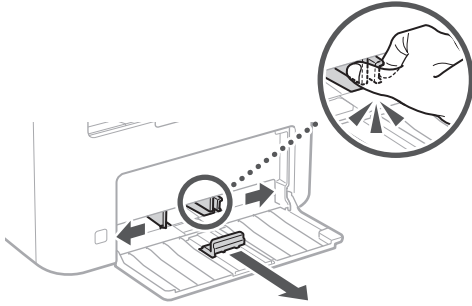


### 3 Kağıt Yükleme

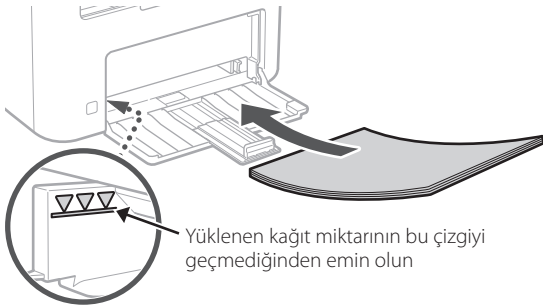
1.



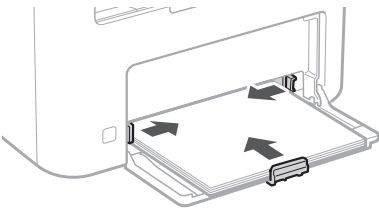
2.



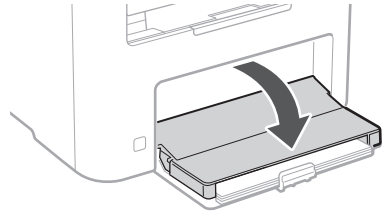
3.



4.



5.



### 4 İsteğe Bağlı Parçayı Takma

➔ İsteğe bağlı parça kullanmıyorsanız 5 adıma geçin.

#### İsteğe Bağlı Parçayı Takmadan Önce

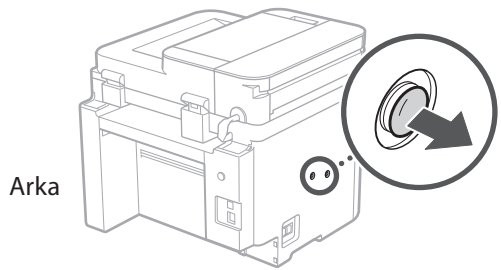
Makine kurulduktan sonra isteğe bağlı parçayı takmadan önce aşağıdaki yordamı uygulayın:

1. Makineyi ve bilgisayarınızı kapatın.
2. Makinenin fişini prizden çıkarın.
3. Makineden tüm kabloları ayırın.

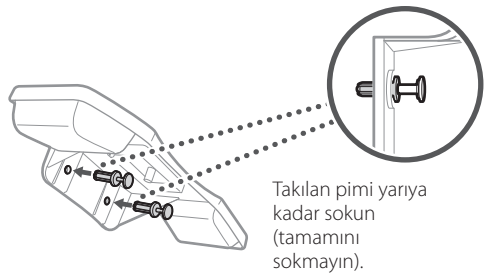
#### Ahize

\* Bazı modellerle ahize kullanılamaz.

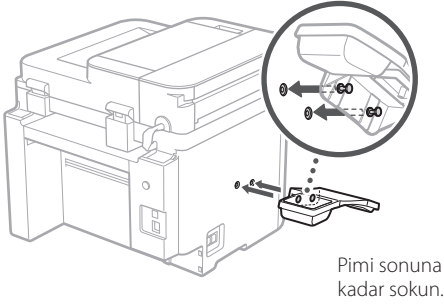
1.



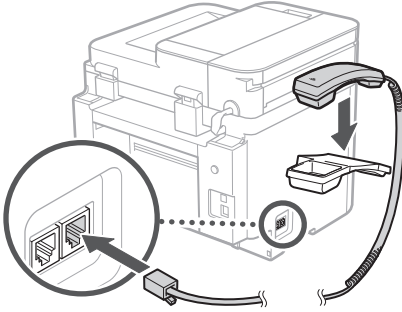
2.



3.

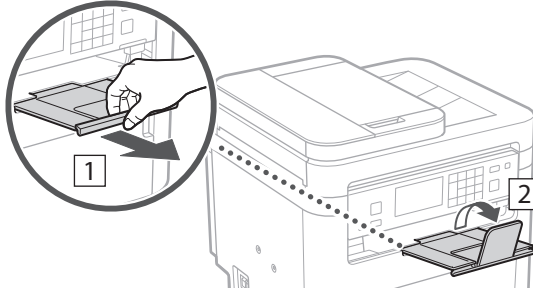


4.



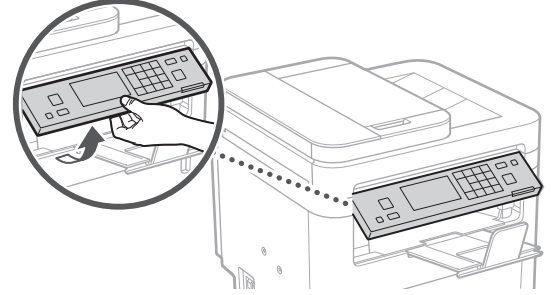
## 5 Kağıt Durdurucuyu ve İşlem Panelini Ayarlama

1.



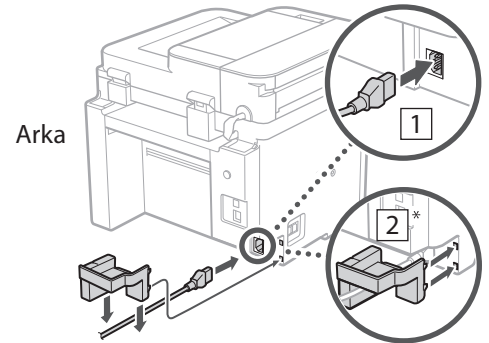
2.

\* Modele bağlı olarak, işlem panelinin pozisyonu değiştirilemeyebilir.



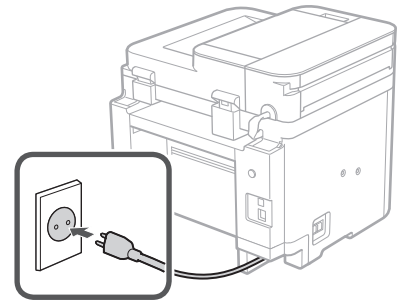
## 6 Güç Kablosunu Bağlama

1.



\* Modelle birlikte verildiyse, 2'de gösterilen parçayı takın.

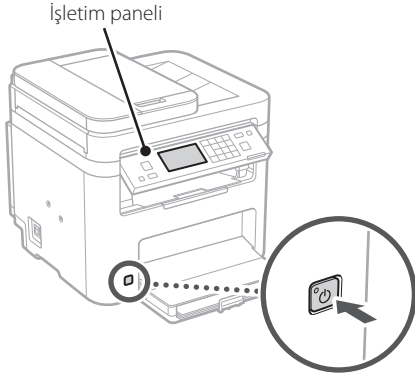
2.



## 7 Temel Ayarları Belirtme

Makineyi ilk kez açtığınız zaman işletim panelinde Kurulum Kılavuzu görünür. Ekranda çıkan yönergeleri izleyerek ilk makine kurulumunu uygulayın.

Kullandığınız modele bağlı olarak, seçim öğeleri ve seçim prosedürü, bu belgede gösterilenlerden farklı olabilir. Gösterilen ekranlardaki yönergeleri izleyin.



**1. Dili, ülkeyi veya bölgeyi ve sonra saat dilimini seçin.**

**2. Geçerli tarihi/saati ayarlayın.**

## 8 Güvenlik Ayarlarını Belirtme

Makineye yetkisiz erişimi önlemek için Uzak Kullanıcı Arabirimi'ne erişim kısıtlamaları getirin.



### Uzak Kullanıcı Arabirimi nedir?

Uzak Kullanıcı Arabirimi, makinenin çalışma durumunu incelemek, ayarları değiştirmek ve Adres Defteri'ne öge kaydetmek için bilgisayarınızın Web tarayıcısını kullanmanıza olanak sağlar.

**1. Uzak Kullanıcı Arabirimi'ni kullanmak için <Evet>'i seçin.**

Uzak Kullanıcı Arabirimi kullanmadan devam etmek için <Hayır>'ı seçin ve **9** adıma geçin.

**2. Uzak Kullanıcı Arabirimi Erişim PIN'ini burada ayarlamak için <Evet>'i seçin.**

- Uzak Kullanıcı Arabirimi'ne erişmek için kullanılacak PIN'i ayarlayın.
- PIN'i daha sonra ayarlamak için <Hayır>'ı seçin ve **9** adıma geçin.

**3. Uzak Kullanıcı Arabirimi Erişim PIN'ini ayarlayın.**

- Bir numara girin ve <Uygula>'yı seçin.
- Sonraki ekranda onay için aynı PIN'i girin ve <Uygula>'yı seçin.

## 9 Ağ Ayarlarını Belirtme

Makineyi bir ağa bağlamak için ayarları belirtin. Devam etmeden önce bilgisayarın ve yönlendiricinin ağa doğru bağlanıp bağlanmadığını kontrol edin.

- Kablolu LAN ve kablosuz LAN'ı aynı anda kullanamazsınız.

### Kablosuz LAN

**1. Yönlendiricinin "SSID"sini ve "Ağ anahtarı"nı kontrol edin.**



**2. Ayarları yapılandırmak için işletim panelinde <Evet>'i seçin.**

**3. SSID'si eşleşen ağı seçin.**

**4. Parolayı (ağ anahtarını) girin ve <Uygula>'yı seçin.**

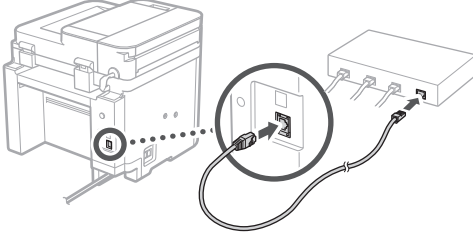
**5. Seçilen ayarları kullanarak bağlanmak için <Evet>'i seçin.**

Önceki ekrana dönmek için <Hayır>'ı seçin.

## Kablolu LAN

Yönlendiriciyi bir LAN kablosuyla makineye bağlayın ve ağa nasıl bağlanılacağını seçmek için ekranda <Hayır>'ı seçin.

Arka



## 10 Kurulum Kılavuzunu Bitirme

### 1. Mesajı kontrol edin ve <Kapat>'ı seçin.

Tarih/saat ayarlarını kaydetmek için pilin 24 saat şarj edilmesi gerekir. Kurulum Kılavuzu'nu tamamladıktan sonra makinenin elektriğini en az 24 saat açık bıraktığınızdan emin olun.

## 11 Yazılımı/Sürücülerini Yükleme

Makinenin yazdırma, faks ve tarama işlevlerini kullanmak için ilgili sürücülerini yüklemeniz gerekir.

### Canon web sitesinden indirme

#### 1. "(Model adı) download" araması yapın.



Örnek: MF275dw indirme

İndirme sitesini bulamazsanız şu adrese gidin:  
<https://global.canon/en/support/>

#### 2. Yazılımı ve sürücülerini indirip bilgisayarınıza yükleyin.

Tarama işlevini kullanmak için "MF Scan Utility" tarama uygulamasını ve tarama sürücüsünü yükleyin.

## Ürünle Verilen CD/DVD-ROM'dan yükleme

### 1. CD/DVD-ROM'u bilgisayarınıza takıp yazılımı ve sürücülerini yükleyin.

Normal yükleme için "Kolay Kurulum"u seçin. "Kolay Kurulum" seçimi, standart yazılımla birlikte sürücülerini ve elkitaplarını yükler.



Yükleme sırasında bir sorun oluşursa bkz. "Sürücülerle İlgili Sorular".

**Sık Sorulan Sorular'a (FAQ) erişim**



sf. 224 "Çevrimiçi Elkitabına Erişim"

Faks işlevli modellerde bundan sonra faks ayarlarını yapılandırın.

## 12 Faks Kurulumu

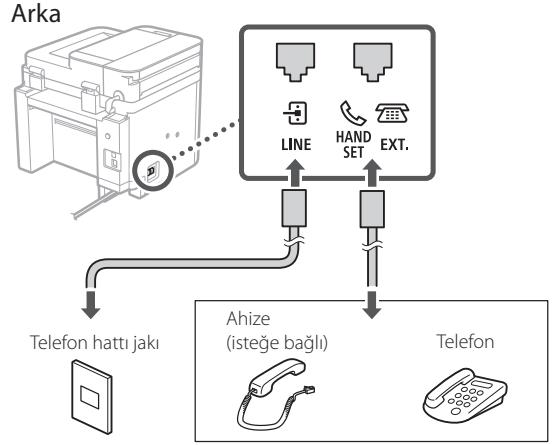
\* Bu ayarlar faks işlevi olmayan modellerde görünmez.

Ana ekranda <Faks>'ı ilk seçtiğinizde Faks Kurulum Kılavuzu başlatılır.

### Kurulum Prosedürü

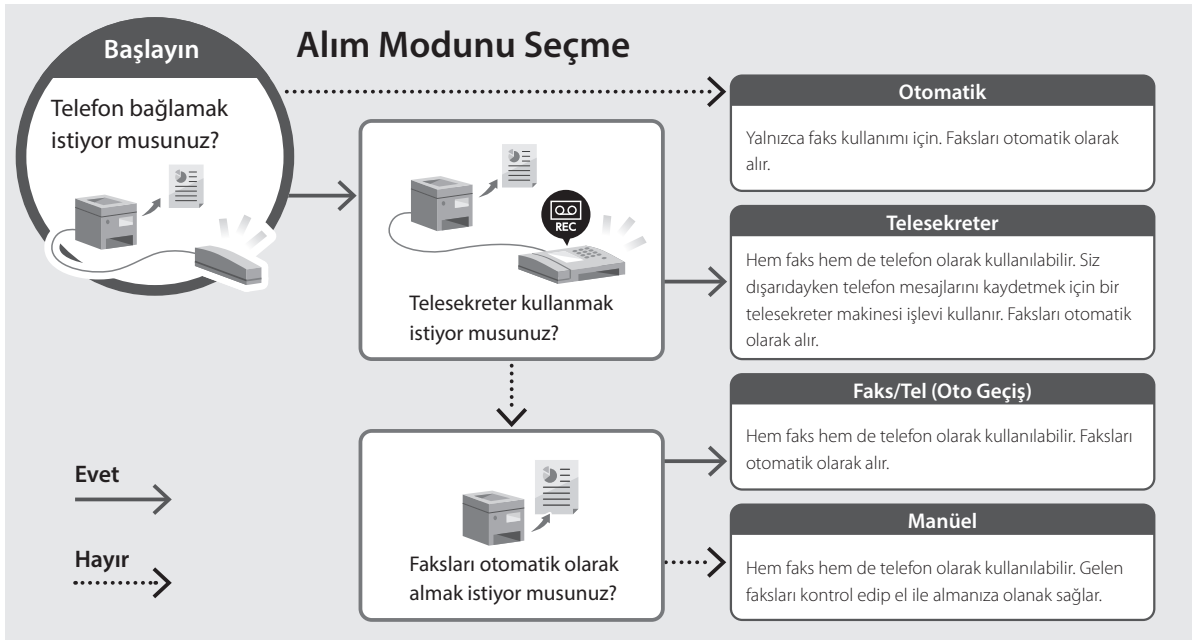
1. Ana ekranda <Faks>'ı seçin.
2. <Şimdi Ayarla>'yı seçin.
3. <Sonraki>'yi seçin.
4. Birim Telefon Numarasını girin ve <Uygula>'yı seçin.
5. <Sonraki>'yi seçin.
6. Birim Adını girin (ad, şirket adı vb.) ve <Uygula>'yı seçin.
7. <Sonraki>'yi seçin.
8. Telefon bağlantınıza ve aramaları kabul ediş yolunuza en uygun alım modunu seçin.  
Aşağıdaki çizime bakıp <Evet>'i veya <Hayır>'ı seçin. Son olarak, alım modunu ayarlamak için <Uygula>'yı seçin.

### 9. Makineyi bir telefon hattına bağlayın.



Sonraki ekrana geçmek için <Sonraki> düğmesine basın.

### 10. Bağlantıyı tamamlayınca <Evet>'i seçin.



# Yararlı İşlevler ve Yardımcı Bilgiler

## Çevrimiçi Elkitabına Erişim

1. Canon çevrimiçi elkitabının web sitesini açmak için QR kodunu taratın.



Site açılmazsa şu adrese gidin:

<https://oip.manual.canon/>

2. Elkitabını seçin.

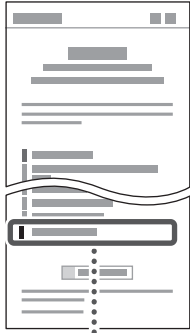
### Kullanıcı Kılavuzu

Bu bölümde makine işlemleri, ayarları ve işletim yordamlarını içeren makine işlevleri listesi verilmektedir.

### FAQ

Bu bölümde, sık sorulan sorular ve yanıtları bulunmaktadır.

 Sürücü yüklenirken bir sorun oluşursa bkz. "Sürücülerle İlgili Sorular".



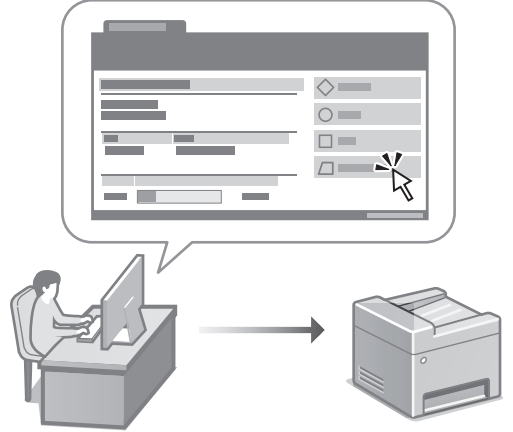
Sürücülerle İlgili Sorular

## Bu Makineyi Mobil Cihazdan Kullanırken (Mobil Cihazlarla Bağlantı)

Bu makine, akıllı telefon gibi mobil cihazlardan kullanılabilir. Bu işlev, mobil cihazdan belge veya fotoğraf yazdırmayı ve bu makinede taranmış verileri mobil cihaza kaydetmeyi kolaylaştırır.

- ➔ Kullanıcı Kılavuzu "Mobil Cihazlarla Bağlantı" bölümüne bakın.

## Makineyi Bilgisayardan Yönetme (Uzak Kullanıcı Arabirimi)



Uzak Kullanıcı Arabirimi bu makinenin bilgisayarda bir Web tarayıcıyla yönetilmesini sağlar. Bu işlevi, makinenin çalışma durumunu incelemek, ayarları değiştirmek ve Adres Defteri'ne öğe kaydetmek için kullanabilirsiniz.

- ➔ Kullanıcı Kılavuzu "Makineyi Bilgisayardan Yönetme (Uzak Kullanıcı Arabirimi)" bölümüne bakın.

# Canon

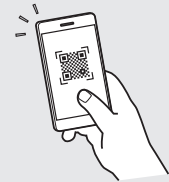
MF275dw  
MF272dw

## دليل الإعداد

١ تعليمات مهمة خاصة بالسلامة  
تأكد من قراءة هذه التعليمات قبل استخدام الجهاز.

٢ دليل الإعداد (هذا المستند)

٣ دليل المستخدم  
يشرح هذا القسم كل الطرق التي يمكن بها استخدام هذا الجهاز.  
**FAQ**  
يصف هذا القسم المشكلات التي قد تظهر وكيفية حلها.



<https://oip.manual.canon/>

راجع الصفحة ٢٣٢ «الوصول إلى الدليل عبر الإنترنت» لمعرفة التفاصيل.

- بعد انتهائك من قراءة هذا الدليل، قم بتخزينه في مكان آمن للرجوع إليه مستقبلاً.
- تخضع المعلومات الواردة في هذا الدليل للتغيير دون إشعار.

En

Fr

De

It

Es

Ca

Eu

Pt

El

Da

Nl

No

Sv

Fi

Ru

Uk

Lv

Lt

Et

Pl

Cs

Sk

Sl

Hr

Hu

Ro

Bg

Tr

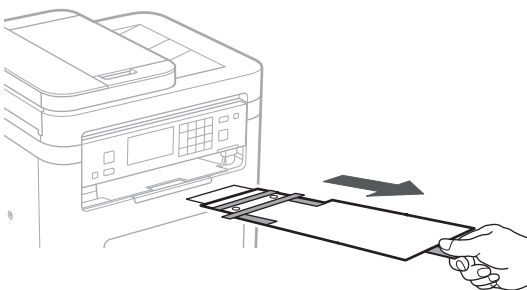
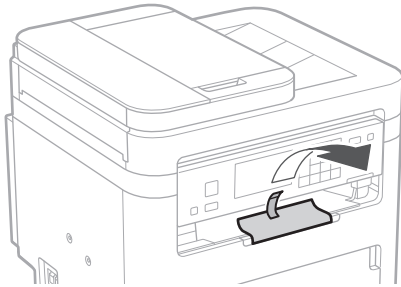
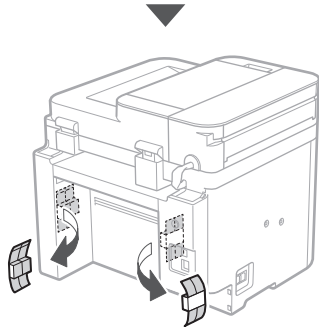
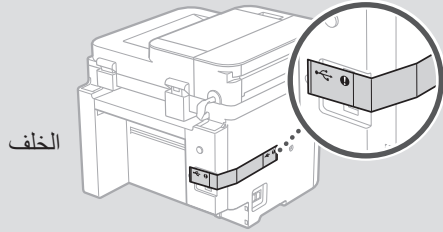
Ar

Fa

## ٢. أزل جميع مواد التغليف.

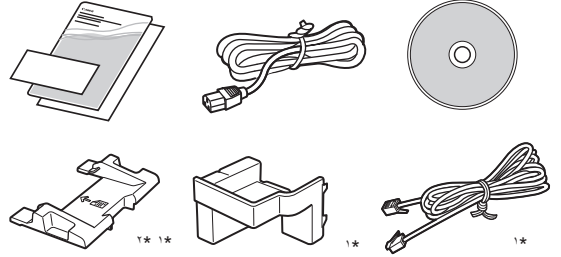
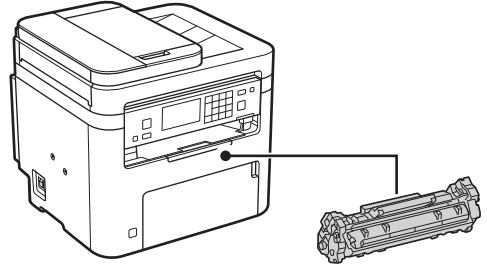
أزل الشريط بالكامل.

لا تقم بإزالة الملصق الذي يغطي منفذ USB إلا إذا كنت ستستخدم منفذ USB بالفعل.



الرسوم التوضيحية المستخدمة في هذا المستند مخصصة لجهاز MF275dw، ما لم يُنص على خلاف ذلك.

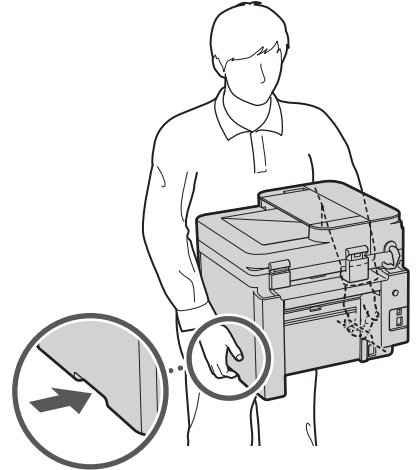
## ١. التحقق من العناصر المضمنة



\*١ قد لا يتم تضمينه مع بعض الطرازات.  
\*٢ استخدم هذا عند مسح المستندات الأصلية بحجم A6 ضوئيًا باستخدام وحدة التغذية بالورق.

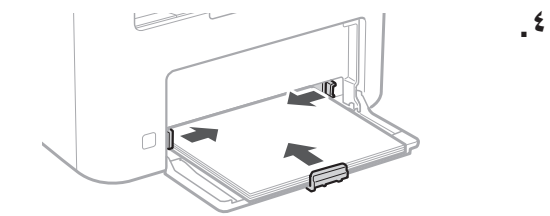
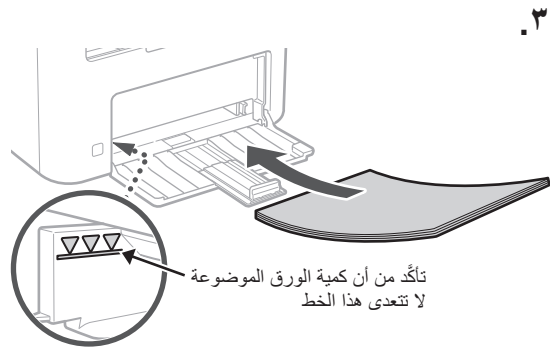
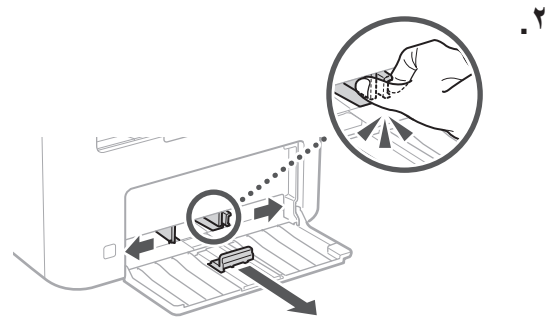
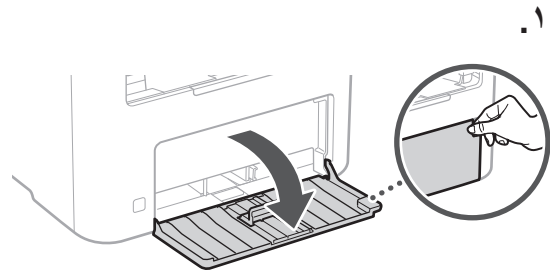
## ٢. إزالة مواد التغليف

١. قم بتثبيت الجهاز في المكان الذي سيتم استخدامه فيه.





### ٣ تحميل الورق



### ٤ تركيب الجزء الاختياري

⬅ إذا كنت لا تستخدم الجزء الاختياري، فتابع إلى الخطوة ٥ .

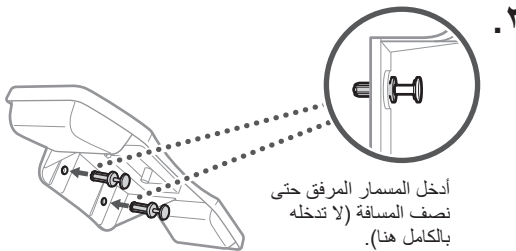
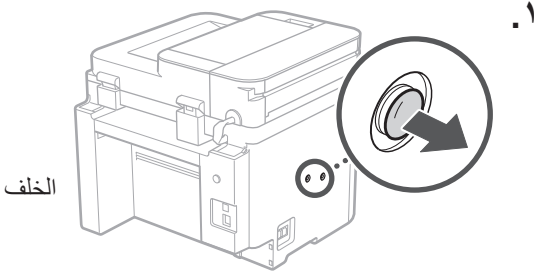
#### قبل تركيب الجزء الاختياري

بعد تركيب الجهاز، قم بإجراء ما يلي قبل تثبيت الجزء الاختياري:

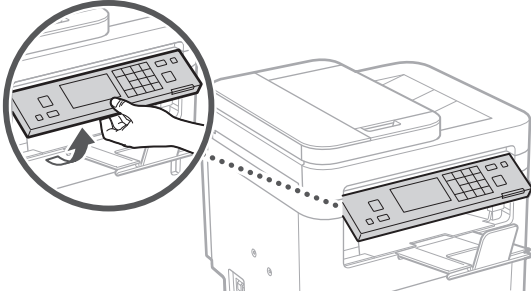
١. أوقف تشغيل كل من الجهاز والكمبيوتر.
٢. افصل الجهاز من مأخذ الطاقة الرئيسي.
٣. افصل جميع الأسلاك والكابلات من الجهاز.

#### سماعة الهاتف

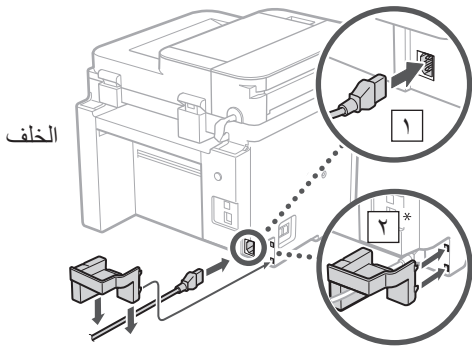
\* لا يمكن استخدام سماعة الهاتف مع بعض الطرازات.



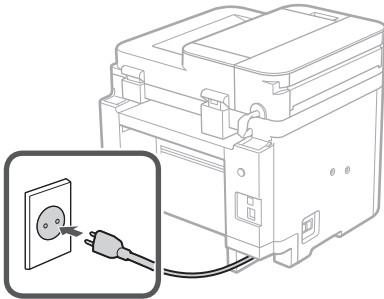
\* قد لا يمكن تغيير اتجاه لوحة التشغيل تبعاً للطراز.



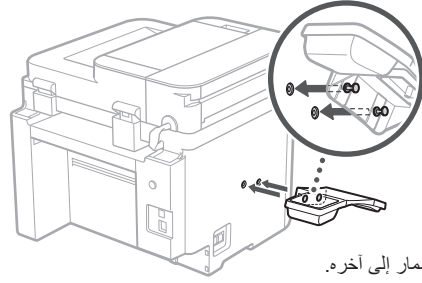
## ٦ توصيل سلك الطاقة



\* ركب الجزء الموجود في ٢ إذا كان مرفقاً مع الطراز.

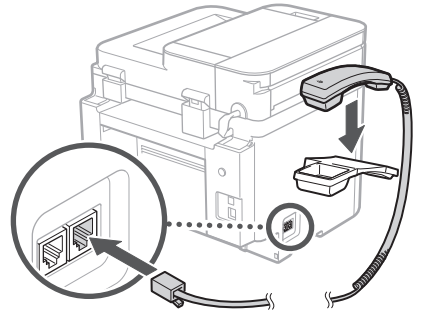


٣



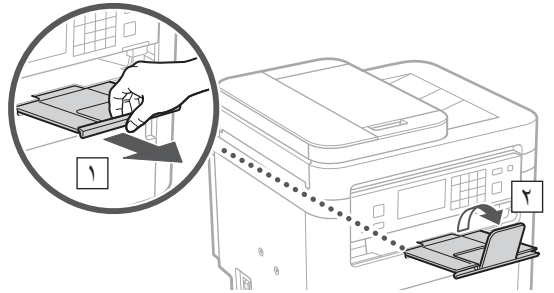
أدخل المسامير إلى آخره.

٤



## ٥ إعداد حاجز الورق ولوحة التشغيل

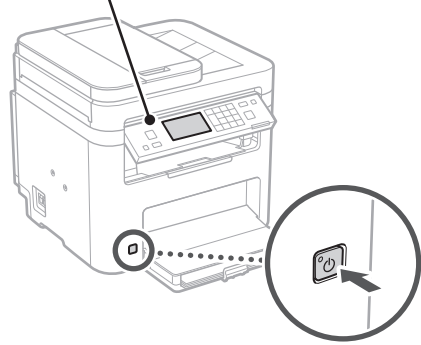
١



## ٧ تحديد الإعدادات الأساسية

عند تشغيل الجهاز للمرة الأولى، يظهر دليل الإعداد في لوحة التشغيل. قم بإجراء الإعداد الأولي للجهاز باتباع الإرشادات التي تظهر على الشاشة. قد تختلف العناصر المتاحة للاختيار وإجراء الاختيارات عن تلك الموضحة في هذا المستند وفقاً للطراز الخاص بك. تابع وفقاً للإرشادات الموضحة في الشاشات المعروضة.

لوحة التشغيل



١. حدد اللغة، والدولة أو المنطقة، ثم المنطقة الزمنية.
٢. قم بتعيين التاريخ/الوقت الحالي.

## ٨ تحديد إعدادات الأمان

لمنع الوصول غير المصرح به إلى الجهاز، قم بتعيين قيود على الوصول لواجهة المستخدم عن بُعد.

### ما واجهة المستخدم عن بُعد؟

تمكين واجهة المستخدم عن بُعد من استخدام متصفح الإنترنت بجهاز الكمبيوتر للتحقق من حالة تشغيل الجهاز وتغيير الإعدادات وحفظ العناصر في دفتر العناوين.

١. لاستخدام واجهة المستخدم عن بُعد، حدد <نعم>. للمتابعة دون استخدام واجهة المستخدم عن بُعد، حدد <لا> وتابع للخطوة ٩.
٢. لضبط رقم التعريف الشخصي (PIN) الخاص بالوصول إلى واجهة المستخدم عن بُعد هنا، حدد <نعم>.
  - اضبط رقم التعريف الشخصي (PIN) المستخدم للوصول إلى واجهة المستخدم عن بُعد.
  - لضبط رقم التعريف الشخصي (PIN) لاحقاً، حدد <لا> وانتقل إلى الخطوة ٩.

## ٣. عَيّن رقم التعريف الشخصي (PIN) الخاص بالوصول إلى واجهة المستخدم عن بُعد.

- أدخل أي رقم، ثم حدد <تطبيق>.
- أعد إدخال رقم التعريف الشخصي (PIN) نفسه في الشاشة التالية للتأكيد وحدد <تطبيق>.

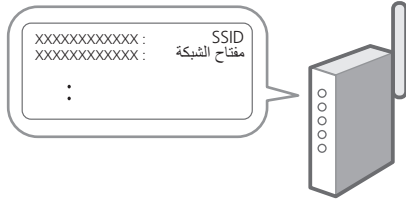
## ٩ تحديد إعدادات الشبكة

حدد الإعدادات الخاصة بتوصيل الجهاز بشبكة ما. قبل المتابعة، تحقق من توصيل الكمبيوتر والموجه بالشبكة بشكل صحيح.

- لا يمكنك استخدام شبكة LAN سلكية وشبكة LAN لاسلكية في الوقت نفسه.

### LAN لاسلكية

١. تحقق من «SSID» و«مفتاح الشبكة» الخاصين بالموجه.



٢. حدد <نعم> الموجودة على لوحة التشغيل لضبط الإعدادات.

٣. حدد الشبكة ذات SSID المطابق.

٤. أدخل كلمة المرور (مفتاح الشبكة) وحدد <تطبيق>.

٥. حدد <نعم> للاتصال باستخدام الإعدادات المحددة. حدد <لا> للرجوع للشاشة السابقة.

## التثبيت من قرص CD/DVD-ROM المرفق بالحزمة

١. حمل قرص CD/DVD-ROM في جهاز الكمبيوتر، وثبت البرامج وبرامج التشغيل.

للتثبيت العادي، حدد «تثبيت سهل». يؤدي تحديد «تثبيت سهل» إلى تثبيت برامج التشغيل جنبًا إلى جنب مع البرامج والأدلة القياسية.

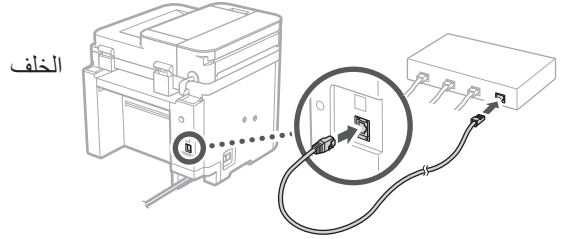
إذا ظهرت مشكلة أثناء التثبيت، فانظر «الأسئلة المرتبطة ببرامج التشغيل» ضمن «FAQ» (الأسئلة المتداولة).

الوصول إلى الأسئلة المتداولة (FAQ)

الصفحة ٢٣٢ «الوصول إلى الدليل عبر الإنترنت»

## LAN سلكية

صل الموجة بالجهاز مستخدمًا كابل LAN، ثم حدد <لا> على الشاشة لاختيار طريقة التوصيل بالشبكة.



## ١٠ إنهاء دليل الإعداد

١. تحقق من الرسالة وحدد <إغلاق>.

لحفظ إعدادات التاريخ/الوقت، يجب شحن البطارية لمدة 24 ساعة. بعد إنهاء دليل الإعداد، تأكد من ترك مصدر التيار الكهربائي الرئيسي للجهاز في وضع التشغيل لمدة 24 ساعة على الأقل.

## ١١ تثبيت البرامج/ برامج التشغيل

لاستخدام وظائف الطباعة والفاكس والمسح الضوئي في الجهاز، يجب عليك تثبيت برامج التشغيل ذات الصلة.

## التنزيل من الموقع الإلكتروني لشركة Canon

١. ابحث عن «تنزيل (اسم الطراز)».

تنزيل XXXXXXX

مثال: تنزيل MF275dw

إذا لم تتمكن من العثور على موقع التنزيل، فانقل إلى

<https://global.canon/en/support/>

٢. نزل البرامج وبرامج التشغيل وثبتها على جهاز الكمبيوتر لديك.

لاستخدام وظيفة المسح الضوئي، ثبت تطبيق المسح الضوئي «MF Scan Utility» وبرنامج تشغيل المسح الضوئي.

في الطرازات ذات وظيفة الفاكس، اضبط إعدادات الفاكس بعد ذلك.

## ١٢ إعداد الفاكس

\* لا تظهر هذه الإعدادات في الطرازات التي لا تحتوي وظيفة الفاكس.

يبدأ ظهور دليل إعداد الفاكس عند تحديد <فاكس> لأول مرة على الشاشة الرئيسية.

### إجراءات الإعداد

١. حدد <فاكس> على الشاشة الرئيسية.

٢. حدد <الإعداد الآن>.

٣. حدد <التالي>.

٤. أدخل رقم هاتف الوحدة وحدد <تطبيق>.

٥. حدد <التالي>.

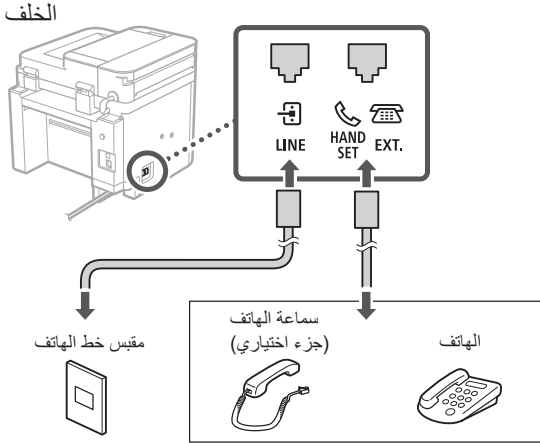
٦. أدخل اسم الوحدة (الاسم واسم الشركة، وما إلى ذلك) وحدد <تطبيق>.

٧. حدد <التالي>.

٨. حدد وضع الاستلام الأكثر ملاءمة لاتصال هاتفك وطريقة تلقي المكالمات.

راجع الرسم التوضيحي أدناه وحدد <نعم> أو <لا>. أخيرًا، حدد <تطبيق> لتعيين وضع الاستلام.

٩. وصل الجهاز بخط الهاتف.



حدد <التالي> للانتقال إلى الشاشة التالية.

١٠. عند انتهائك من التوصيل، حدد <نعم>.

### اختيار وضع الاستلام

بدء

هل تريد توصيل هاتف؟

هل تريد استخدام جهاز الرد على المكالمات؟

نعم

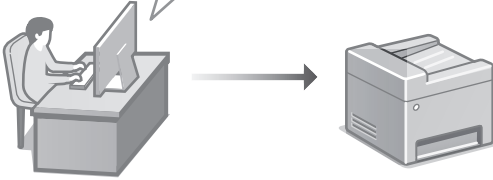
لا

## استخدام هذا الجهاز من جهاز محمول (الربط بالأجهزة المحمولة)

يمكن استخدام هذا الجهاز من الأجهزة المحمولة مثل الهواتف الذكية. هذا يجعل من السهل طباعة المستندات أو الصور من جهاز محمول وحفظ البيانات الممسوحة ضوئيًا على هذا الجهاز على الجهاز المحمول.

دليل المستخدم  
راجع «الربط بالأجهزة المحمولة».

## إدارة الجهاز من جهاز كمبيوتر (واجهة المستخدم عن بُعد)

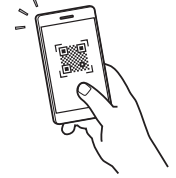


تسمح واجهة المستخدم عن بُعد بإدارة هذا الجهاز باستخدام متصفح الإنترنت على جهاز الكمبيوتر. يمكنك استخدام هذا الخيار للتحقق من حالة تشغيل الجهاز وتغيير الإعدادات وحفظ العناصر في دفتر العناوين.

دليل المستخدم  
راجع «إدارة الجهاز من جهاز كمبيوتر  
(واجهة المستخدم عن بُعد)».

## الوصول إلى الدليل عبر الإنترنت

١. امسح رمز الاستجابة السريعة (QR) لفتح الموقع الإلكتروني لأدلة Canon عبر الإنترنت.



إذا لم يفتح الموقع، فانقل إلى  
<https://oip.manual.canon/>

٢. حدد الدليل.

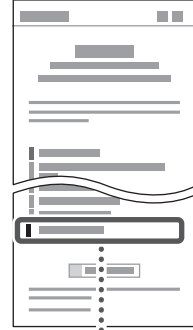
دليل المستخدم

يسرد هذا القسم وظائف الجهاز، بما في ذلك عمليات الجهاز وإعداداته وإجراءات التشغيل.

FAQ

يسرد هذا القسم الأسئلة المتداولة وإجاباتها.

إذا ظهرت مشكلة أثناء تثبيت برنامج التشغيل، فانظر  
«الأسئلة المرتبطة ببرامج التشغيل».



الأسئلة المرتبطة ببرامج التشغيل



# Canon

MF275dw  
MF272dw

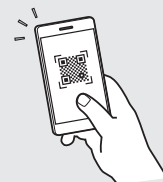
## راهنمای تنظیم

**۱ دستورالعمل‌های ایمنی مهم**  
قبل از استفاده از دستگاه، حتماً این دستورالعمل‌ها را مطالعه کنید.

## ۲ راهنمای تنظیم (این سند)

**۳ کتابچه راهنمای کاربر**  
این قسمت همه شیوه‌هایی را توضیح می‌دهد که می‌توان از دستگاه استفاده کرد.

**FAQ**  
این قسمت مشکلاتی که ممکن است روی دهد و نیز چگونگی رفع این مشکلات را شرح می‌دهد.



<https://oip.manual.canon/>

- بعد از خواندن این کتابچه راهنما، آن را برای مراجعات بعدی در محلی امن نگه دارید.
- اطلاعات موجود در این کتابچه راهنما می‌تواند بدون آگاهی قبلی تغییر کند.

برای آگاهی از جزئیات، به صفحه ۲۴۰ «دسترسی به کتابچه راهنمای آنلاین» رجوع کنید.

En

Fr

De

It

Es

Ca

Eu

Pt

El

Da

Nl

No

Sv

Fi

Ru

Uk

Lv

Lt

Et

Pl

Cs

Sk

Sl

Hr

Hu

Ro

Bg

Tr

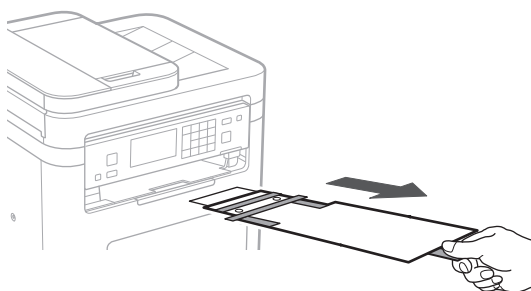
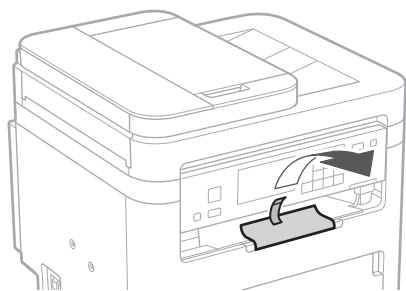
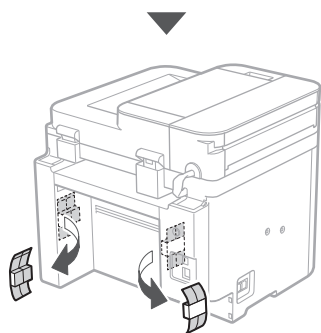
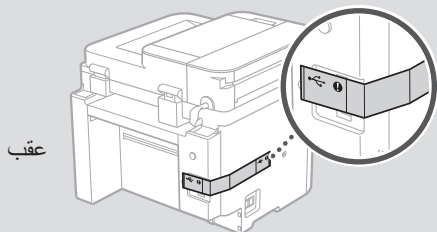
Ar

Fa

## ۲. کلیه مواد بسته‌بندی را جدا کنید.

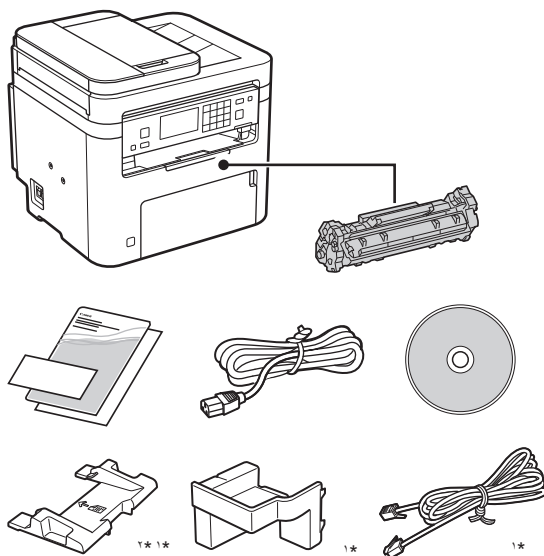
کلیه نوارچسب‌ها را باز کنید.

تا زمانی که واقعاً نخواهید از درگاه USB استفاده کنید، برچسبی را که درگاه USB را پوشانده جدا نکنید.



به غیر از مواردی که جز این گفته شده باشد، تصاویر مورد استفاده در این سند مربوط به MF275dw است.

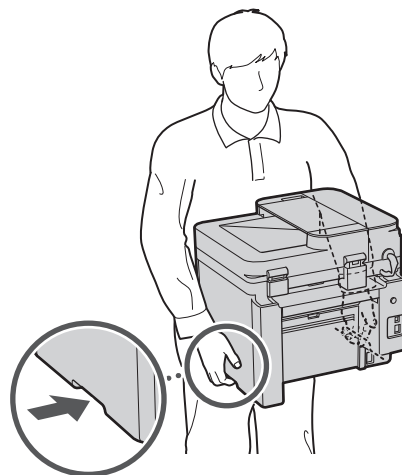
## ۱. بررسی اقلام عرضه شده همراه با دستگاه



\*۱ ممکن است همراه با برخی از مدل‌ها عرضه نشده باشد.  
\*۲ هنگام اسکن کردن فایل‌های اصلی دارای اندازه A6، از این استفاده کنید.

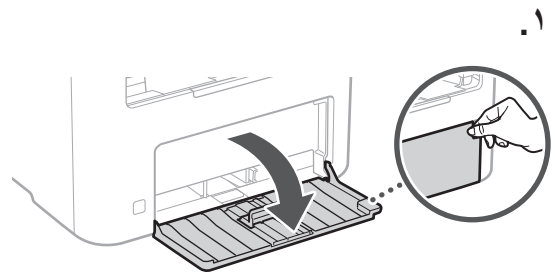
## ۲. جدا کردن مواد بسته‌بندی

۱. دستگاه را در محلی که مورد استفاده قرار خواهد گرفت نصب کنید.

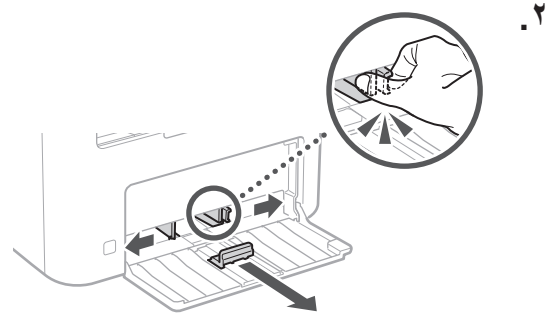




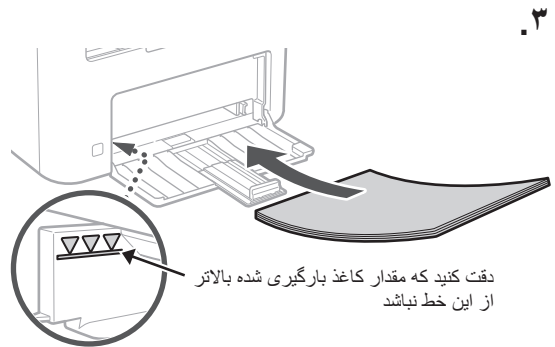
### ۳ بارگذاری کاغذ



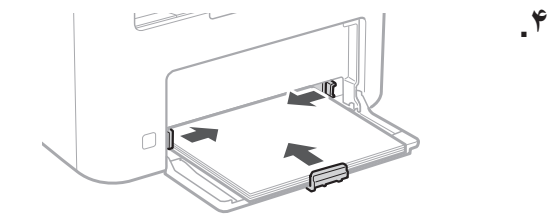
۱.



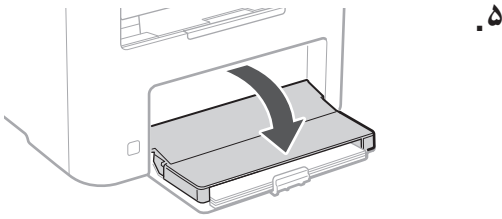
۲.



۳.



۴.



۵.

### ۴ نصب قطعه جانبی

در صورت عدم استفاده از قطعه جانبی، به مرحله ۵ بروید.

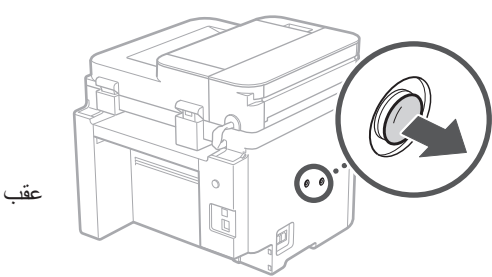
#### قبل از نصب قطعه جانبی

بعد از اینکه دستگاه نصب شد، اقدامات زیر را قبل از نصب قطعه جانبی انجام دهید:

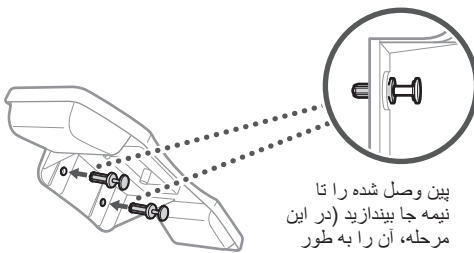
۱. دستگاه و رایانه خود را خاموش کنید.
۲. دوشاخه دستگاه را از پریز برق بکشید.
۳. کلیه سیمها و کابلها را از دستگاه جدا کنید.

#### گوشی

\* استفاده از گوشی با برخی از مدلها امکانپذیر نیست.

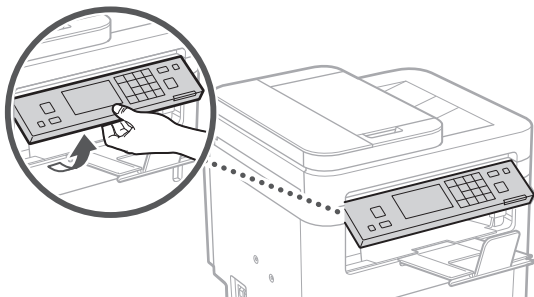


۱.

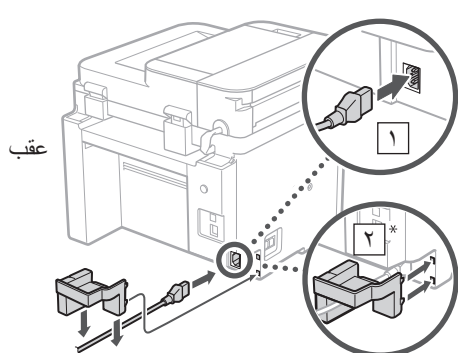


۲.

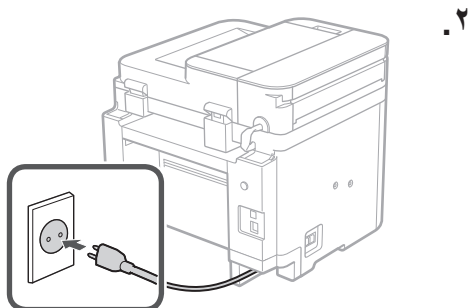
۲. جهت قرارگیری پانل عملیات ممکن است بر حسب مدل قابل تغییر نباشد.



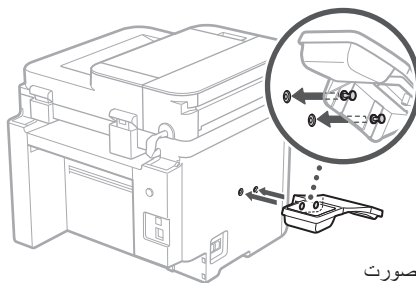
## ۶ وصل کردن سیم برق



\* این قطعه، اگر همراه با این مدل عرضه شده باشد، را در ۲ نصب کنید.

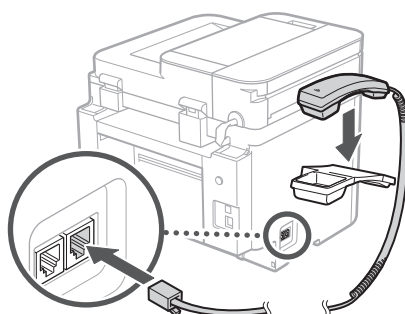


۳



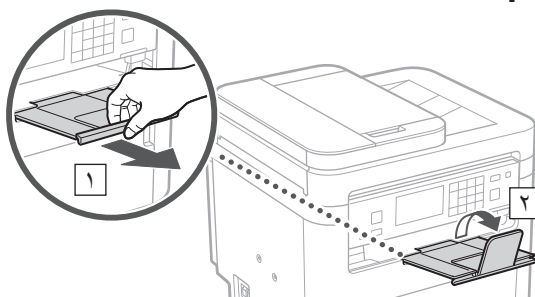
پین را به صورت کامل جا بیندازید.

۴



## ۵ تنظیم متوقف‌کننده کاغذ و پانل عملیات

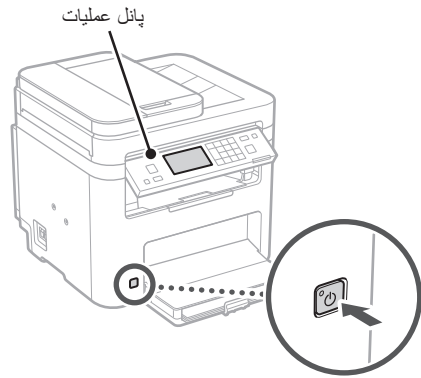
۱



## ۷ تعیین تنظیمات اصلی

وقتی دستگاه را برای اولین بار روشن می‌کنید، راهنمای تنظیم روی پانل عملیات ظاهر می‌گردد. با دنبال کردن دستورالعمل‌های روی صفحه، آماده‌سازی اولیه دستگاه را انجام دهید.

پسته به مدل دستگاه شما، موردهای موجود برای انتخاب و رویه مربوط به انجام انتخاب‌ها ممکن است با آنچه در این کتابچه راهنما نشان داده شده متفاوت باشد. طبق رهنمودهای موجود در صفحه‌های نمایش داده شده، ادامه دهید.



۱. نخست زبان، کشور یا منطقه، و سپس منطقه زمانی را انتخاب کنید.

۲. تاریخ/ساعت کنونی را تنظیم کنید.

## ۸ تعیین تنظیمات امنیتی

برای جلوگیری از دسترسی غیرمجاز به دستگاه، محدودیت‌های دسترسی را برای Remote UI تعیین کنید.

### Remote UI چیست؟

Remote UI این امکان را برای شما فراهم می‌سازد که از مرورگر وب رایانه خود برای بررسی وضعیت عملیاتی دستگاه، تغییر تنظیمات، و ذخیره موارد در دفترچه نشانی استفاده کنید.

۱. برای استفاده از Remote UI (واسطه کاربر از راه دور)، **<Yes>** را انتخاب کنید.

برای ادامه بدون استفاده از Remote UI (واسطه کاربر از راه دور) و رفتن به مرحله بعدی، **<No>** را انتخاب کنید ۹.

۲. برای تنظیم پین دسترسی Remote UI (واسطه کاربر از راه دور) در اینجا، **<Yes>** را انتخاب کنید.

- پینی که برای دسترسی به Remote UI (واسطه کاربر از راه دور) مورد استفاده قرار می‌گیرد را تنظیم کنید.
- اگر مایل هستید بعداً پین را تنظیم کنید، گزینه **<No>** را انتخاب کنید و به مرحله ۹ بروید.

۳. پین دسترسی Remote UI (واسطه کاربر از راه دور) را تنظیم کنید.

- شماره را وارد و سپس **<Apply>** را انتخاب کنید.
- همان پین را در صفحه بعدی به عنوان تأیید وارد و **<Apply>** را انتخاب کنید.

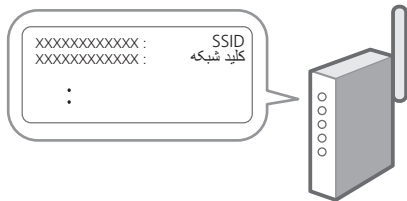
## ۹ تعیین تنظیمات شبکه

تنظیمات مربوط به اتصال دستگاه به یک شبکه را تعیین کنید. قبل از ادامه، بررسی و اطمینان حاصل کنید که رایانه و روتر به درستی به شبکه وصل شده باشد.

- نمی‌توانید همزمان از یک LAN سیم‌دار و یک LAN بی‌سیم استفاده کنید.

### LAN بی‌سیم

۱. «SSID» و «کلید شبکه» روتر را بررسی کنید.



۲. برای پیکربندی تنظیمات، **<Yes>** را روی پانل عملیات انتخاب کنید.

۳. شبکه دارای SSID متناظر را انتخاب کنید.

۴. رمز عبور (کلید شبکه) را وارد و **<Apply>** را انتخاب کنید.

۵. برای وصل شدن با استفاده از تنظیمات انتخاب شده، **<Yes>** را انتخاب کنید.

برای بازگشت به صفحه قبل، **<No>** را انتخاب کنید.

## نصب از CD/DVD-ROM همراه

۱. **CD/DVD-ROM** را در رایانه خود بارگیری کنید، و نرم‌افزار و درایورها را نصب نمایید.

برای نصب عادی، «Easy Installation» را انتخاب کنید. انتخاب «Easy Installation» موجب نصب درایورها به همراه نرم‌افزار استاندارد و کتابچه‌های راهنما می‌شود.

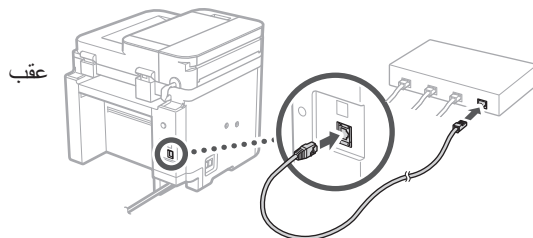
چنانچه در حین نصب مشکلی روی دهد، به «پرسش‌های مرتبط با درایورها» در «FAQ» رجوع کنید.

دسترسی به **FAQ**

صفحه ۲۴۰ «دسترسی به کتابچه راهنمای آنلاین»

## LAN سیمی

روتر را با یک کابل LAN به دستگاه وصل و سپس <No> را در صفحه برای انتخاب نحوه وصل شدن به شبکه انتخاب کنید.



## ۱۰ پایان راهنمای تنظیم

۱. لطفاً پیام را بررسی کنید و گزینه <Close> را انتخاب کنید.

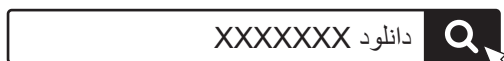
برای ذخیره تنظیمات تاریخ/زمان، باتری باید به مدت 24 ساعت شارژ شود. بعد از پایان راهنمای تنظیم، به مدت حداقل 24 ساعت منبع اصلی برق دستگاه را روشن بگذارید.

## ۱۱ نصب نرم‌افزار/درایورها

برای استفاده از عملکردهای چاپ، فکس، و اسکن دستگاه، باید درایورهای مربوط به هر عملکرد را نصب کنید.

## دانلود از وبسایت Canon

۱. «دانلود (نام مدل)» را جستجو کنید.



مثال: دانلود MF275dw

اگر نتوانید وبسایت دانلود را پیدا کنید، رجوع کنید به <https://global.canon/en/support/>

۲. نرم‌افزار و درایورها را دانلود کنید، و آنها را روی رایانه خود نصب نمایید.

برای استفاده از عملکرد اسکن، برنامه اسکن «MF Scan Utility» و درایور اسکن را نصب کنید.

در مدل‌های دارای قابلیت فکس، سپس تنظیمات فکس را پیکربندی کنید.

## ۱۲ تنظیم فکس

\*این تنظیمات در مدل‌های بدون قابلیت فکس ظاهر نمی‌شود.

اولین باری که <Fax> را در صفحه اصلی انتخاب می‌کنید، راهنمای تنظیم فکس راه‌اندازی می‌شود.

### رویه تنظیم

۱. <Fax> را در صفحه اصلی انتخاب کنید.

۲. <Set Up Now> را انتخاب کنید.

۳. <Next> را انتخاب کنید.

۴. شماره تلفن واحد را وارد و <Apply> را انتخاب کنید.

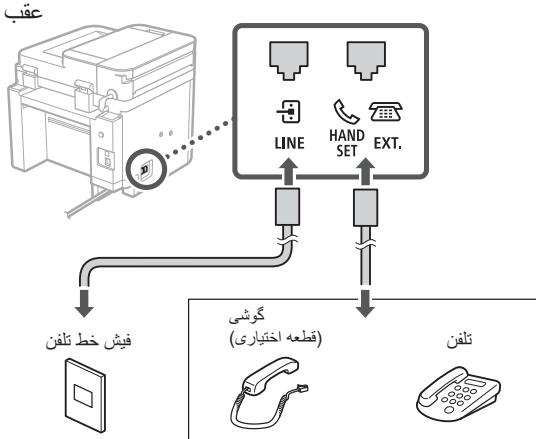
۵. <Next> را انتخاب کنید.

۶. نام واحد (نام و نام شرکت، و غیره) را وارد و <Apply> را انتخاب کنید.

۷. <Next> را انتخاب کنید.

۸. حالت دریافتی را انتخاب کنید که به بهترین نحو با اتصال تلفن و شیوه دریافت تماس‌های شما سازگار است. به تصویر زیر رجوع و <Yes> یا <No> را انتخاب کنید. در نهایت، برای تنظیم حالت دریافت، <Apply> را انتخاب کنید.

۹. دستگاه را به یک خط تلفن وصل کنید.



برای رفتن به صفحه بعد، گزینه <Next> را انتخاب کنید.

۱۰. پس از تکمیل اتصال، <Yes> را انتخاب کنید.

### انتخاب حالت دریافت

آغاز

می‌خواهید یک تلفن را وصل کنید؟



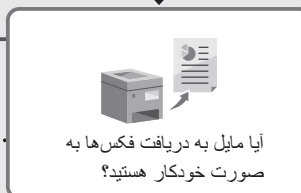
می‌خواهید از منشی تلفنی استفاده کنید؟

**Auto**  
فقط برای استفاده از فکس. فکس‌ها را به صورت خودکار دریافت می‌کند.

**Answering Machine**  
می‌توان هم با فکس و هم با تلفن از آن استفاده کرد. از عملکرد منشی تلفنی برای ضبط پیام‌ها، در زمانی که قادر به پاسخگویی نیستید، استفاده می‌کند. فکس‌ها را به صورت خودکار دریافت می‌کند.

**Fax/Tel (Auto Switch)**  
می‌توان هم با فکس و هم با تلفن از آن استفاده کرد. فکس‌ها را به صورت خودکار دریافت می‌کند.

**Manual**  
می‌توان هم با فکس و هم با تلفن از آن استفاده کرد. این امکان را برای شما فراهم می‌سازد که فکس‌های ورودی را بررسی و آنها را به صورت دستی دریافت کنید.



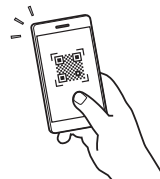
آیا مایل به دریافت فکس‌ها به صورت خودکار هستید؟

بله

خیر

## دسترسی به کتابچه راهنمای آنلاین

۱. برای باز کردن وبسایت کتابچه راهنمای آنلاین Canon، کد QR را اسکن کنید.



اگر وبسایت باز نشود، رجوع کنید به <https://oip.manual.canon/>

۲. کتابچه راهنما را انتخاب کنید.

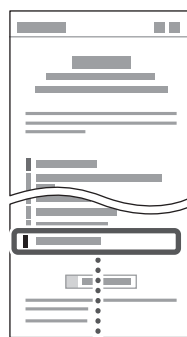
کتابچه راهنمای کاربر

این قسمت فهرستی از عملکردهای دستگاه، شامل عملیات، تنظیمات، و رویه‌های عملیاتی، را ارائه می‌دهد.

### FAQ

این قسمت فهرستی از پرسش‌های متداول و پاسخ‌های آنها را ارائه می‌دهد.

چنانچه در حین نصب درایور مشکلی روی دهد، به «پرسش‌های مرتبط با درایورها» رجوع کنید.




پرسش‌های مرتبط با درایورها

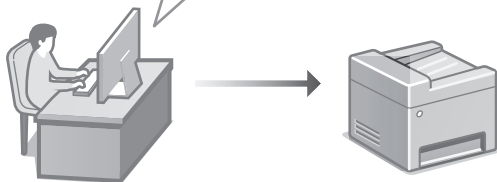


## استفاده از این دستگاه از طریق یک دستگاه همراه (پیوند دادن با دستگاه‌های همراه)


از این دستگاه می‌توان از طریق دستگاه‌های همراه مثل تلفن‌های هوشمند استفاده کرد. این قابلیت موجب تسهیل چاپ اسناد یا عکس‌ها از یک دستگاه همراه و ذخیره داده‌های اسکن شده از طریق این دستگاه روی یک دستگاه همراه می‌شود.

کتابچه راهنمای کاربر  به «پیوند دادن با دستگاه‌های همراه» رجوع کنید.

## مدیریت دستگاه از طریق رایانه (Remote UI)



Remote UI این امکان را برای دستگاه فراهم می‌سازد که با استفاده از مرورگر وب رایانه مدیریت شود. می‌توانید از این قابلیت برای بررسی وضعیت عملیاتی دستگاه، تغییر تنظیمات، و ذخیره موارد در دفترچه نشانی استفاده کنید.

کتابچه راهنمای کاربر  به «مدیریت دستگاه از طریق رایانه (Remote UI)» رجوع کنید.



# Memo



# Memo

# Canon

---

**CANON INC.**

30-2, Shimomaruko 3-chome, Ohta-ku, Tokyo 146-8501, Japan

**CANON MARKETING JAPAN INC.**

16-6, Konan 2-chome, Minato-ku, Tokyo 108-8011, Japan

**CANON U.S.A., INC.**

One Canon Park, Melville, NY 11747, U.S.A.

**CANON EUROPA N.V.**

Bovenkerkerweg 59, 1185 XB Amstelveen, The Netherlands

**CANON SINGAPORE PTE LTD**

1 Fusionopolis Place, #14-10, Galaxis, Singapore 138522

**CANON AUSTRALIA PTY LTD**

Building A, The Park Estate, 5 Talavera Road, Macquarie Park, NSW 2113, Australia

**CANON GLOBAL WORLDWIDE SITES**

<https://global.canon/>



FT6-3021-000