

# Printing Specification

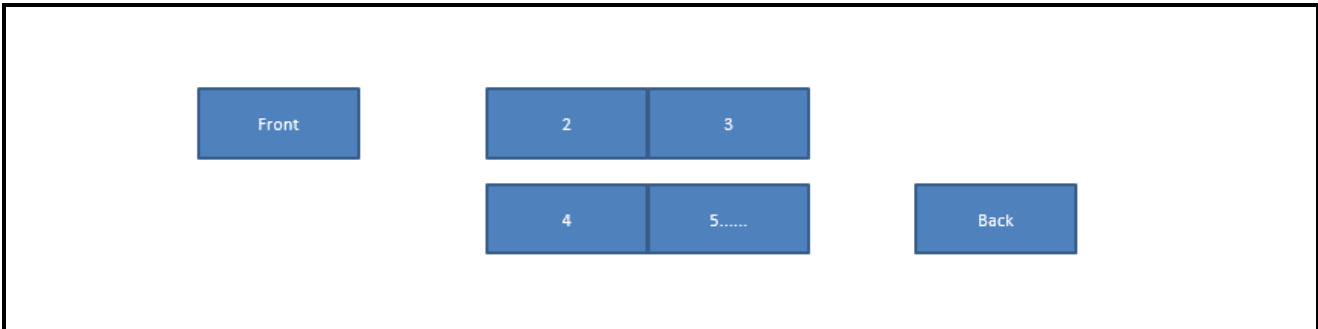
## 1. Model Description

Model/Item Name	: 27QP88D/24QP88D/27BP88QD	Brand name	: LG	Part number	: MBM67508702
Suffix	: US	Product	: MNT	(Revision number)	: (REV03)

## 2. Printing Specification

1. Trim size (Format) (W X H)		: 210 mm x 148 mm (A5)	
2. Printing colors			
• Cover	: 1 Color (Black)	• Inside	: 1 Color (Black)
3. Stock (Paper)			
• Cover	: Uncoated, wood-free paper 80 g/m <sup>2</sup>	• Inside	: Uncoated, wood-free paper 80 g/m <sup>2</sup>
4. Bindery	: Saddle stitching	5. Number of pages	: 30
6. Language : ENG/FRE/SPA/POR/GER/CZE/POL/SCC/SLK/ITA/TUR/DAN/FIN/NOR/SWE/RUS/UKR/UZB/RUM/VIE/IND/TWN/ARA (23)			

## 3. Pagination sheet



## 4. Origin Notification

<p>www.lg.com</p> <p>P/No : MFL69707613 (1708-REV03)</p> <p>Printed in Korea ← Changes the Country name.</p> <p>Copyright © 2017 LG Electronics Inc. All Rights Reserved. Printed in [China]</p>	<p>[Country Name]</p> <p>LGERS/ LGEMX : Mexico</p> <p>LGEKR : Korea</p> <p>LGEMA : Poland</p> <p>LGENT : China</p> <p>Others : Each Country name.</p>
<p><b>N O T E</b></p> <p>[Restriction of Hazardous Substances]</p> <p>Hazardous substances on this product should be satisfied by substance regulation of Level A-I, A-II, SVHC according to LG(52)B-5011 standard. Especially, Part should be followed and controlled the following specification.</p> <p>(1)Hazardous substances test report should be submitted when part certification test and first mass production.</p> <p>(2)Especially, Don't use or contain lead (Pb) and cadmium (Cd) in ink.</p>	

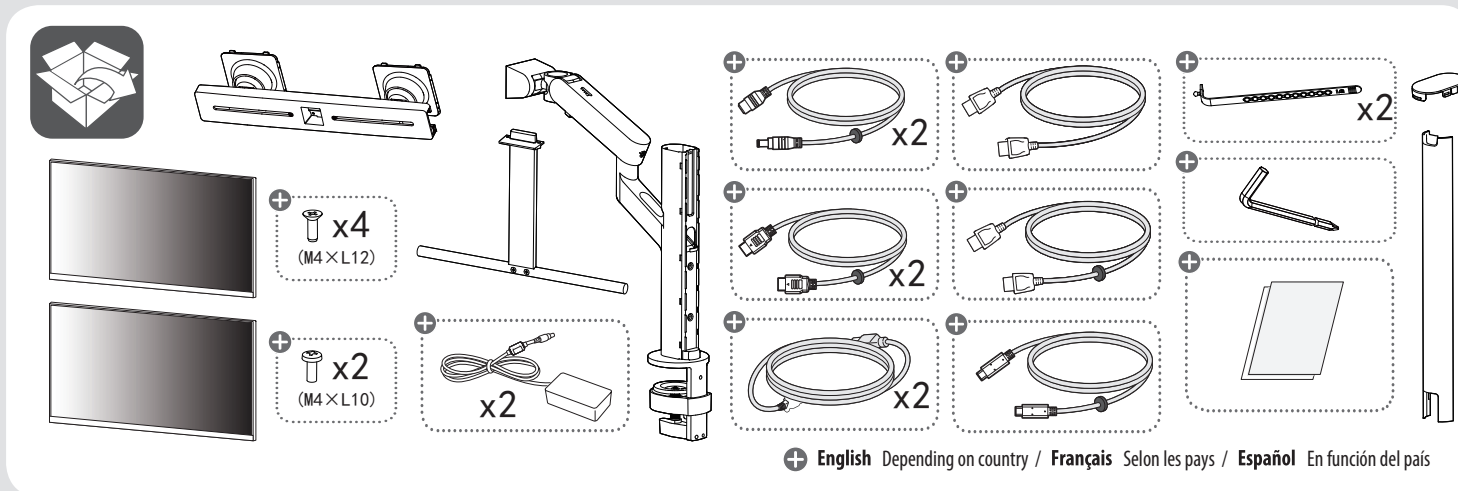
## 5. Changes

REV07				
REV06				
REV05				
REV04				
REV03	10/25/2022	YU.QIAN	ENMM800520	Add french same as English (LGECl request)
REV02	06/24/2022	YU.QIAN	ENMM600440	24QP88D UPdate
REV01		YU.QIAN		To update Taiwan RoHS Table.(R203000054)
REV00	08/10/2021	YU.QIAN	-	Checked : Y. R. Hong
				Approved : J. O. Kim
Rev. Number	MM/DD/YYYY	Signature	ECO Number	Change Contents



**LED LCD Monitor (LED Monitor) /  
Moniteur ACL À DEL (Moniteur à DEL) /  
Monitor LCD LED (Monitor LED)**

27QP88D 27QP88DP  
24QP88D 27BP88QD



[www.lg.com](http://www.lg.com)



Printed in China / Imprimé en Chine

**English**

- For EPEAT (EPEAT applied model)

Spare parts are available for 5 years after the end of production.

Spare parts include base assembly, adapter and cables.

It may differ by model, you can get the more information by visiting to this website:

*<https://lgparts.com/>*

**Français**

- Pour EPEAT (modèles pour lesquels s'applique EPEAT)

Les pièces de rechange sont disponibles jusqu'à cinq ans après la fin de la production.

Elles comprennent les pièces pour l'assemblage de la base, l'adaptateur et les câbles.

Les pièces de rechange peuvent varier selon le modèle. Vous pouvez obtenir plus de renseignements en visitant le site Web

*<https://lgparts.com/>*



**English Quick Setup Guide**

Please read this manual carefully before operating your set and retain it for future reference.

**Français Guide de configuration rapide**

Veuillez lire ce guide de configuration rapide attentivement avant d'utiliser votre produit et conservez-le pour pouvoir vous y reporter ultérieurement.

**Español Guía Rápida de Configuración**

Lea atentamente este manual antes de poner en funcionamiento el equipo y consérvelo para futuras consultas.



**English**

It is recommended that use the supplied components.

**Français**

Il est recommandé d'utiliser les composants fournis.

**Español**

Se recomienda utilizar los componentes suministrados.



[www.lg.com](http://www.lg.com)

**English**

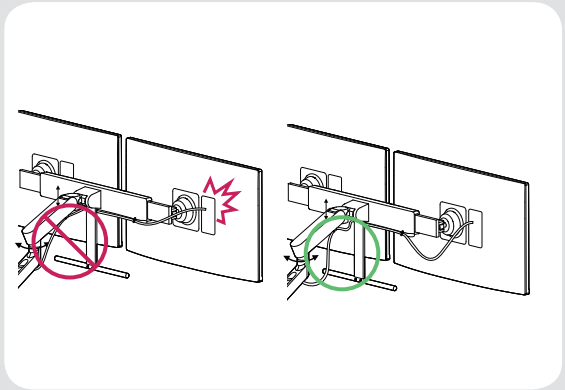
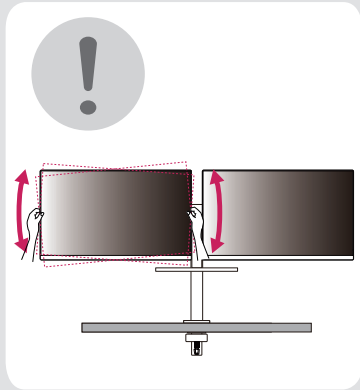
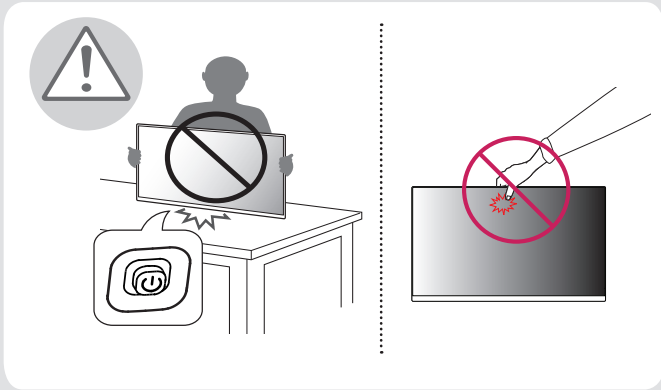
You can download manuals from the LGE website.

**Français**

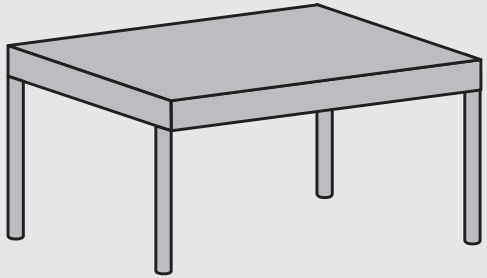
Vous pouvez télécharger les guides pour ce produit à partir du site Web de LGE.

**Español**

Puede descargar los manuales del sitio web de LGE.

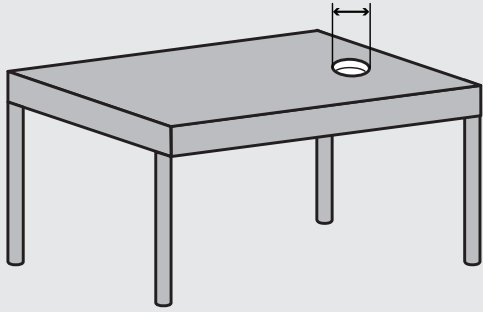


A



B

$\geq 45 \text{ mm}$   
(1.7 inches / 1,7 po)

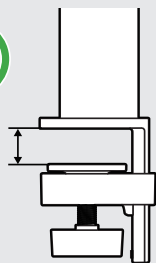




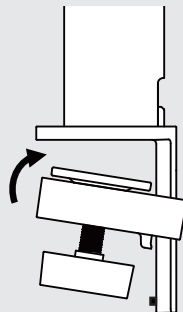
A



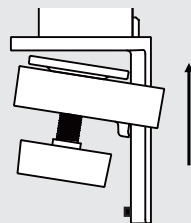
≤ 75 mm  
(2.9 inches  
/2,9 po)



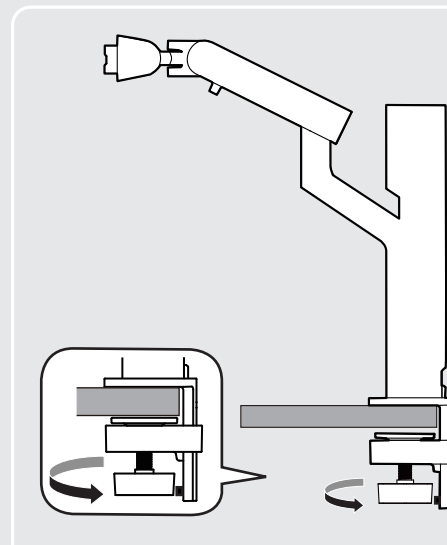
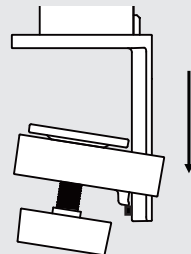
1



2



2

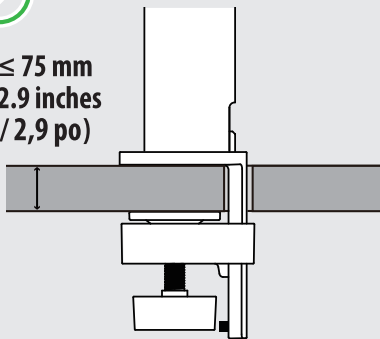




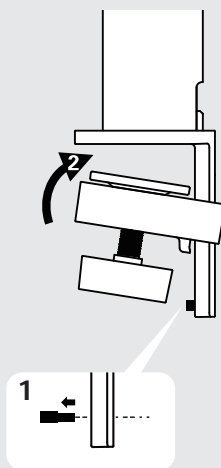
**B**



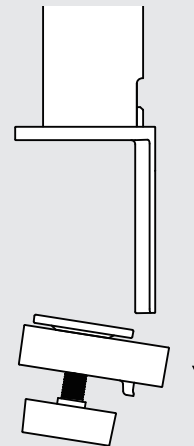
≤ 75 mm  
(2.9 inches  
/ 2,9 po)



1



2

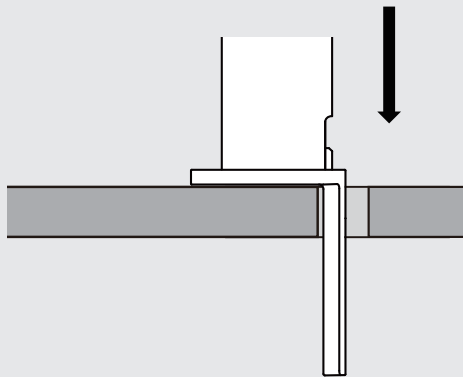




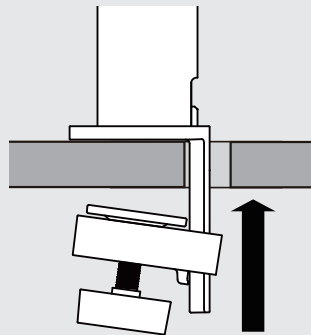


**B**

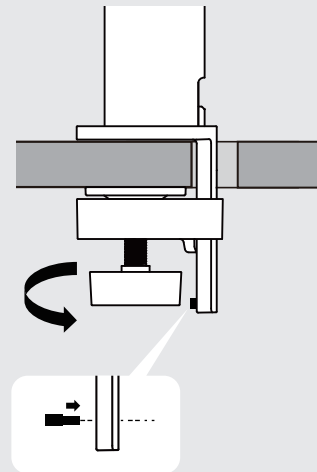
3



4

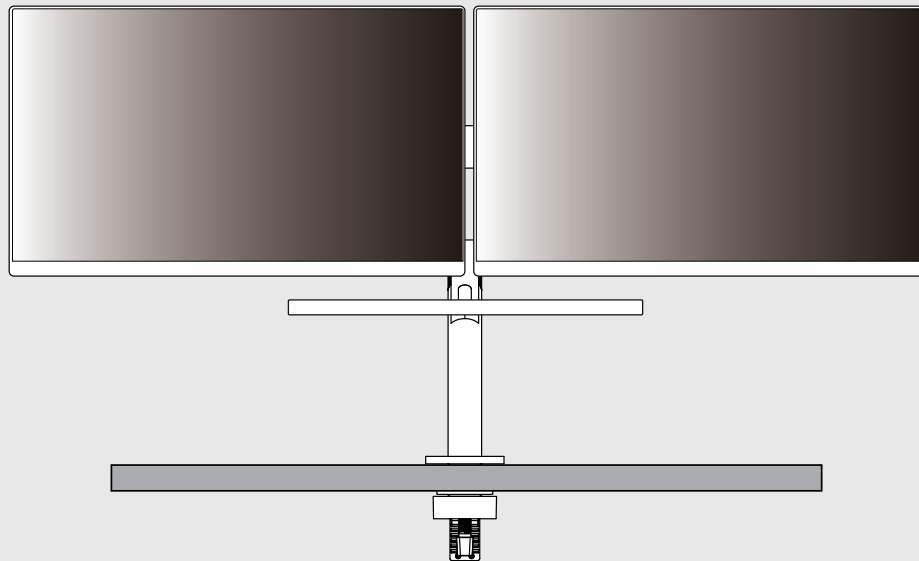


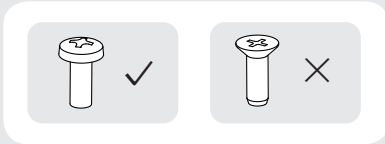
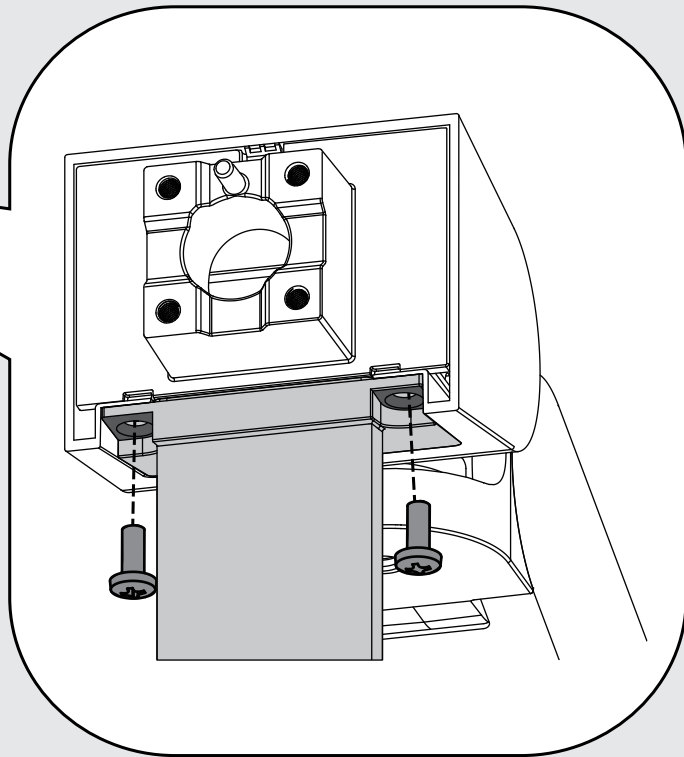
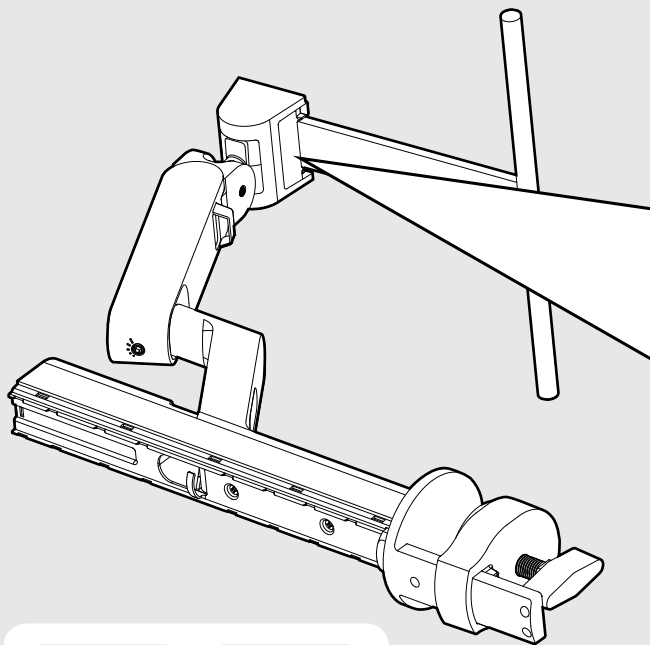
5

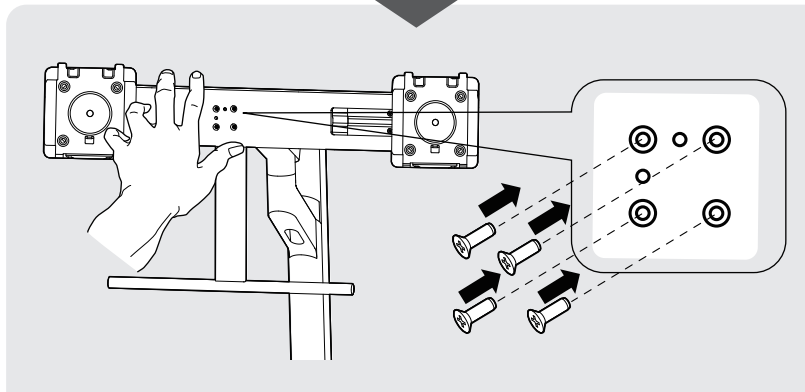
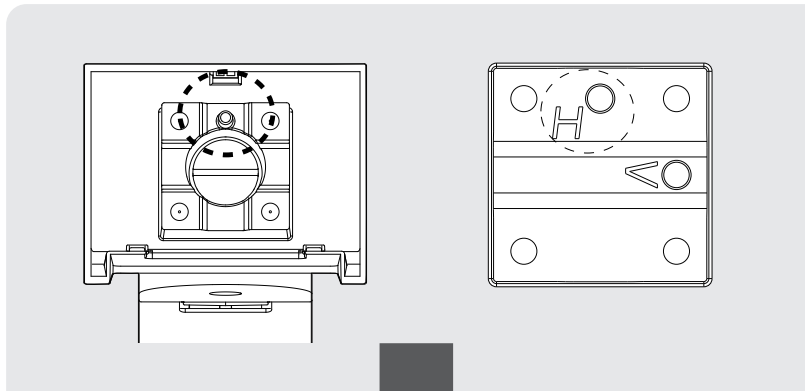
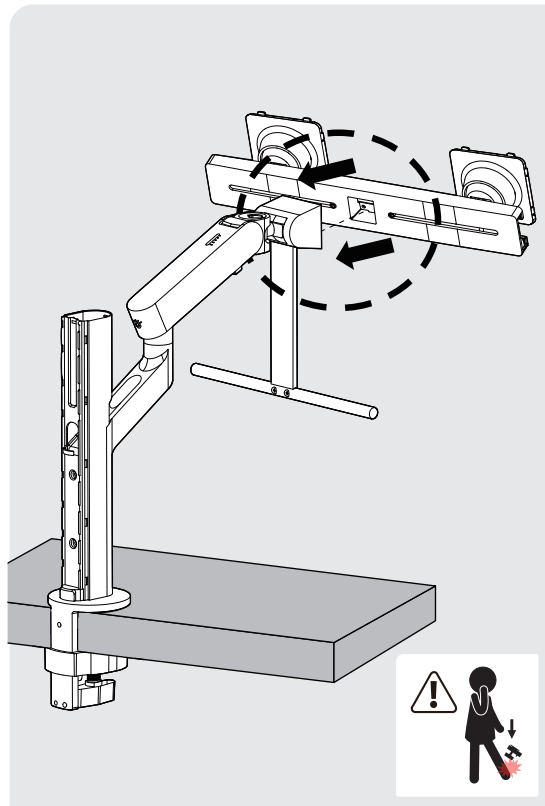


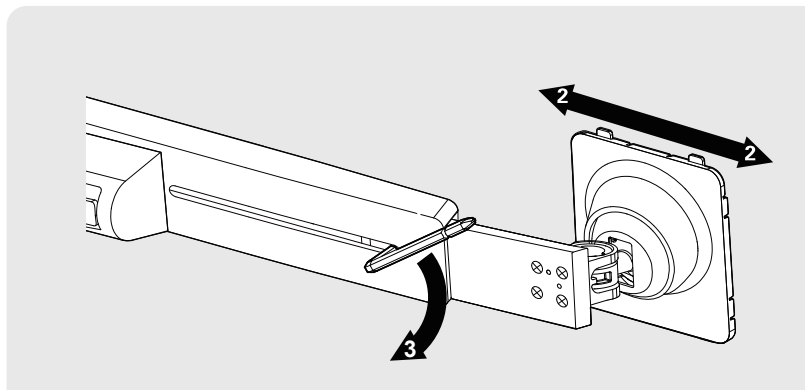
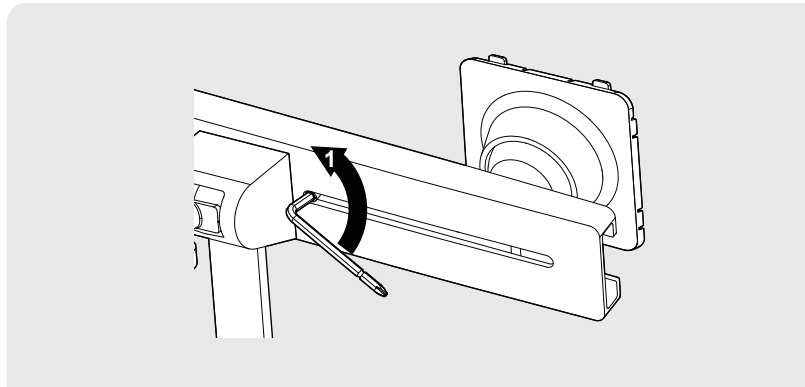
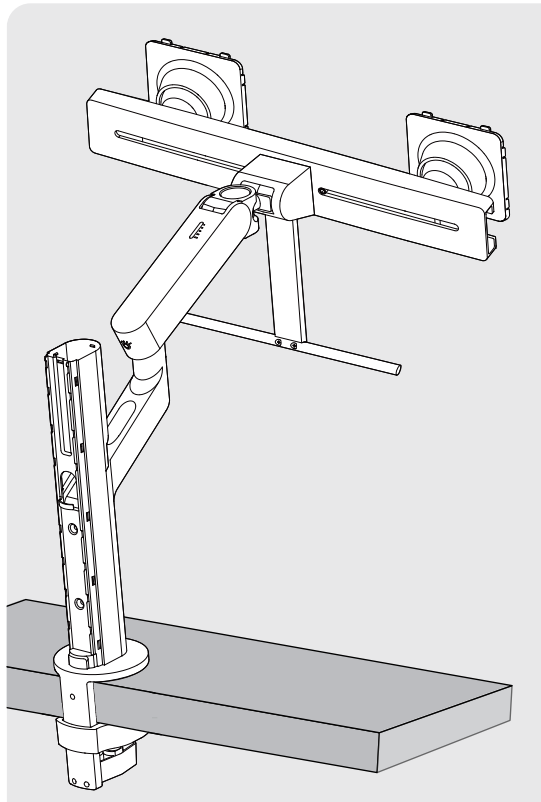


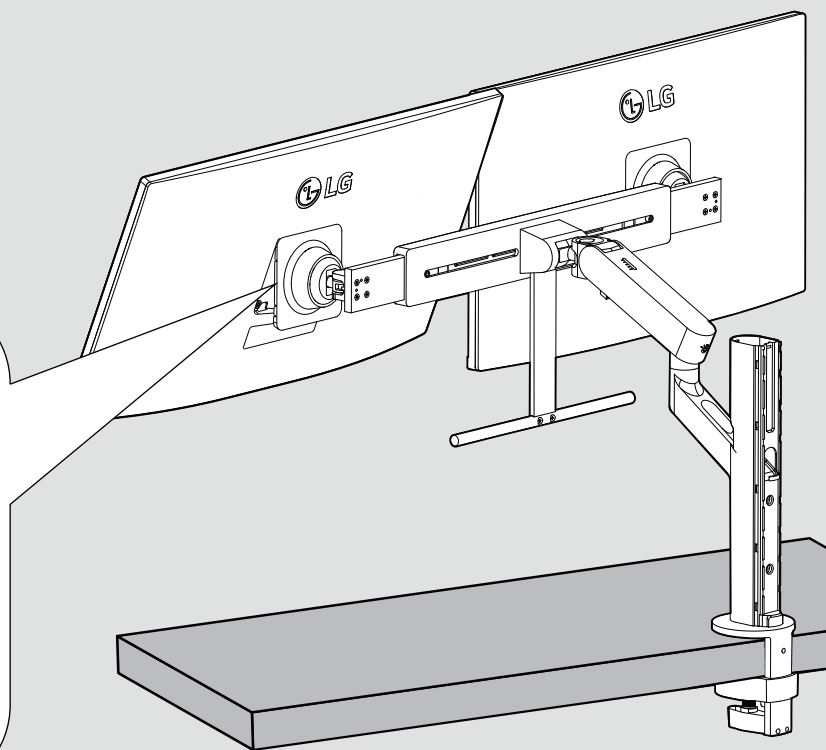
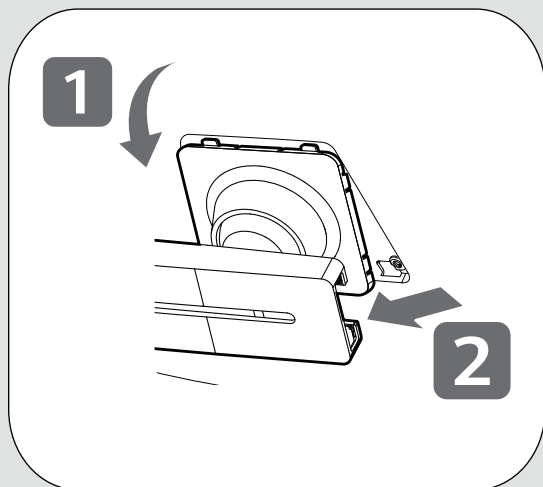
H

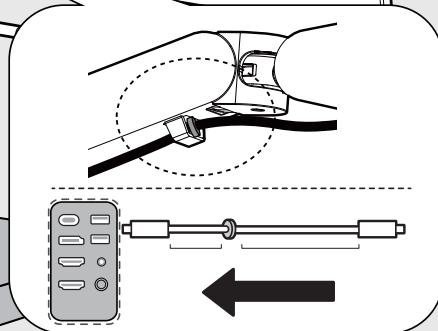
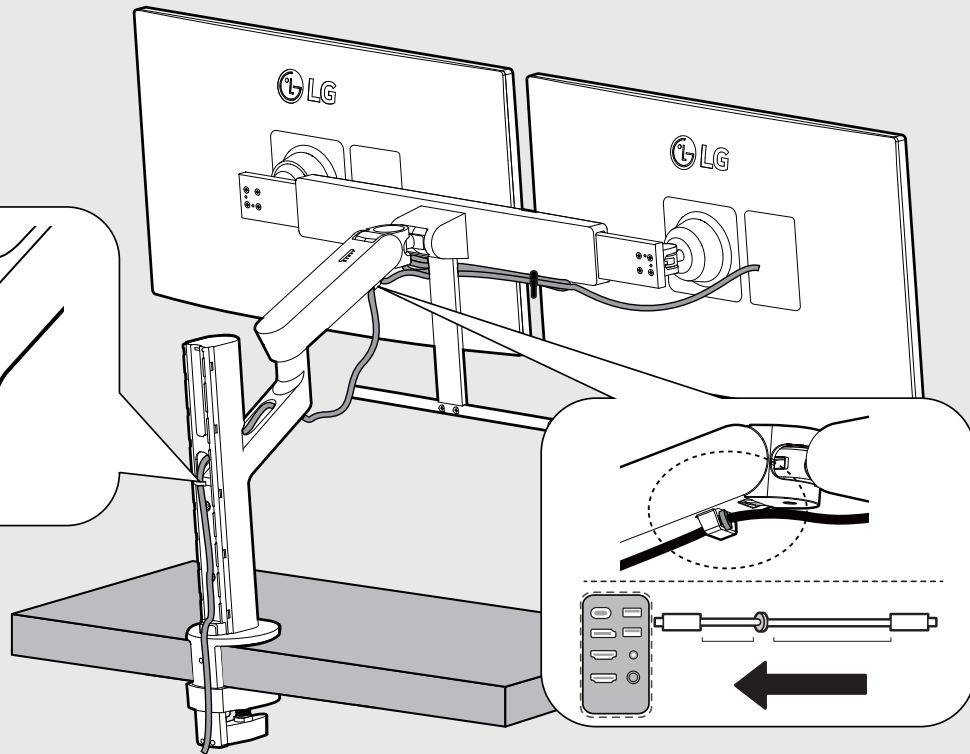
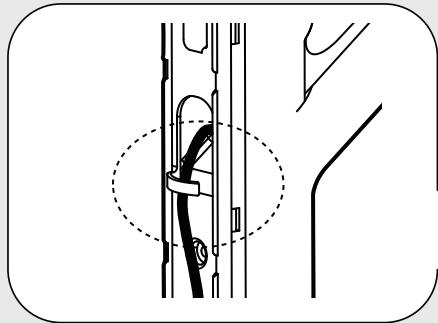


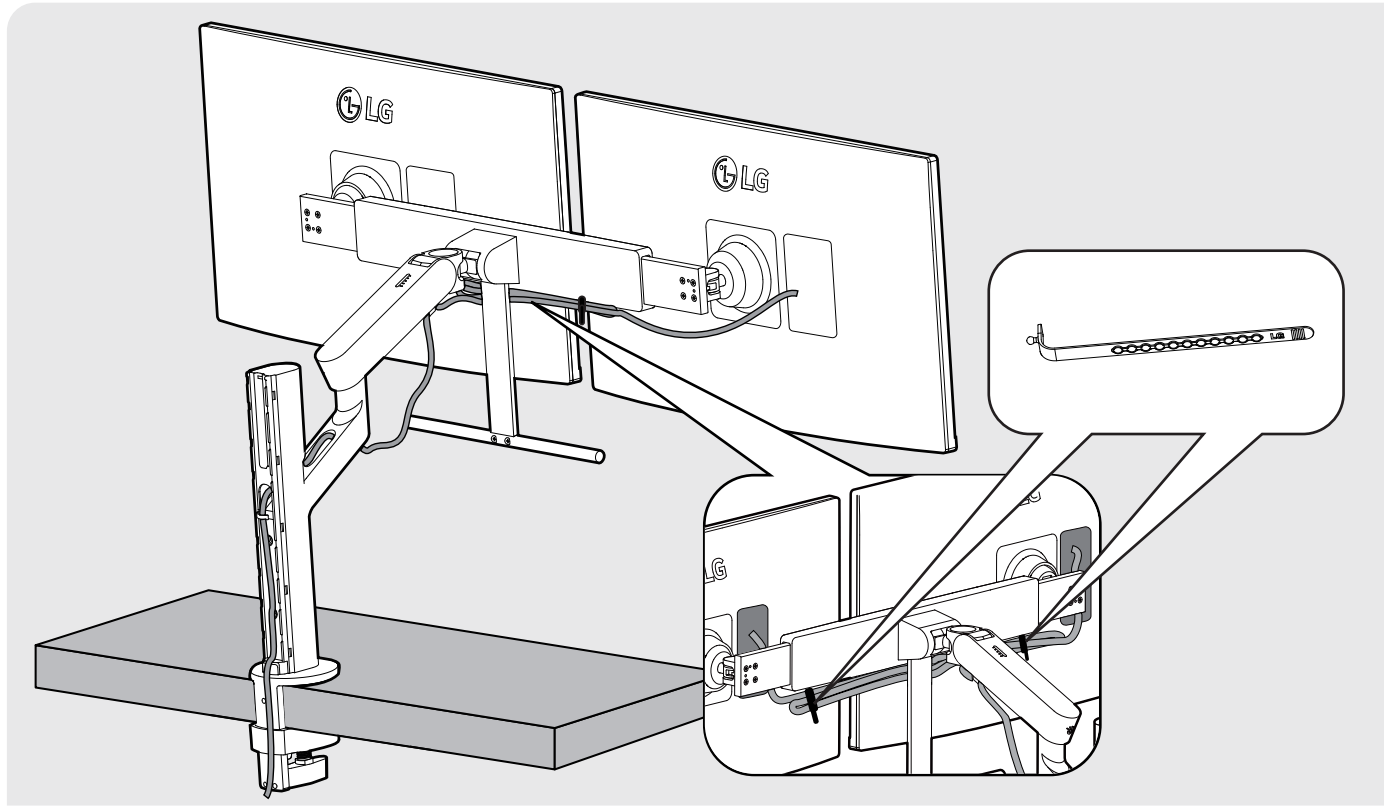








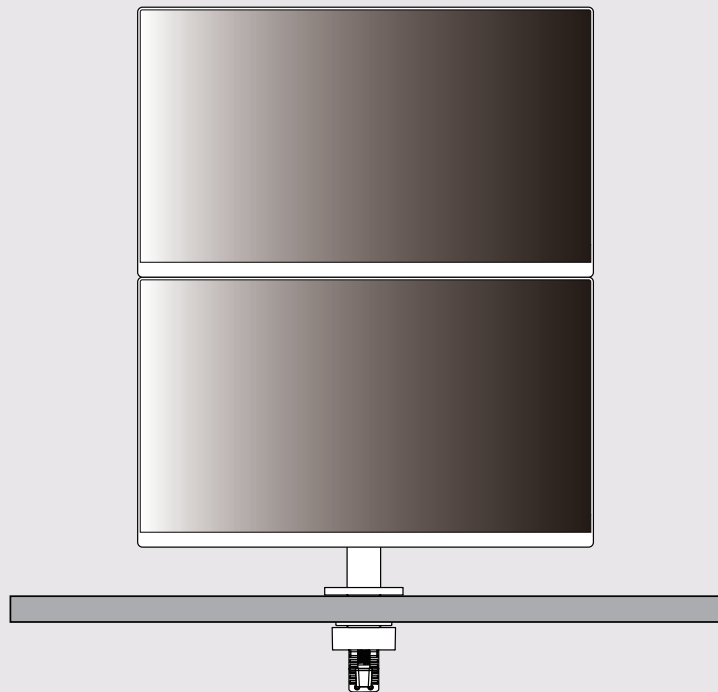


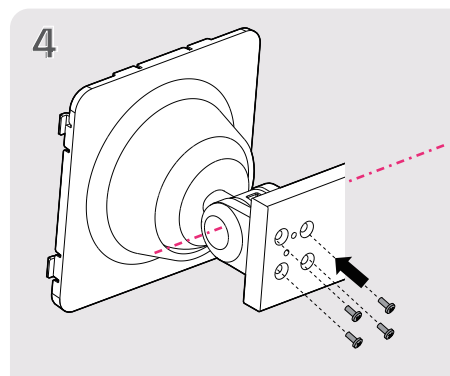
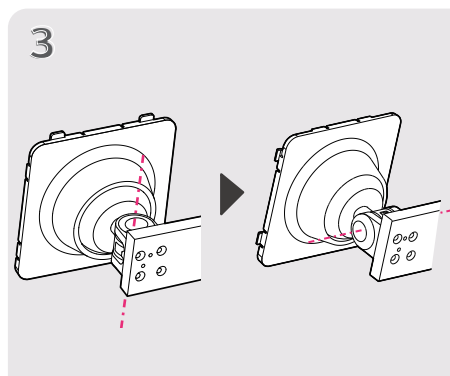
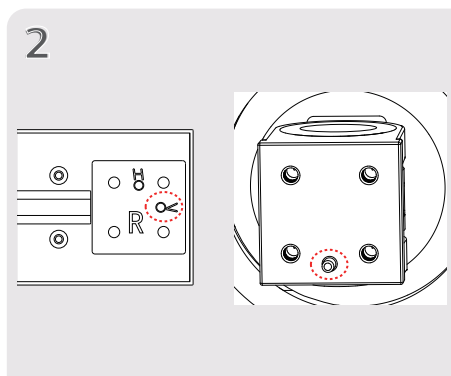
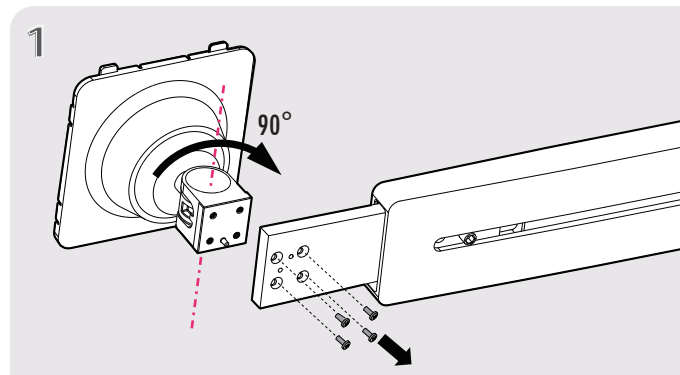
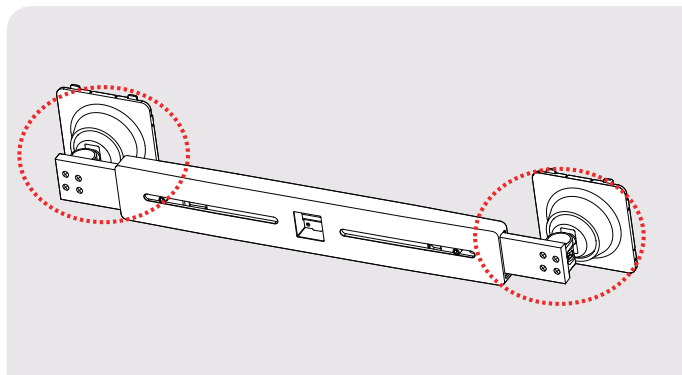






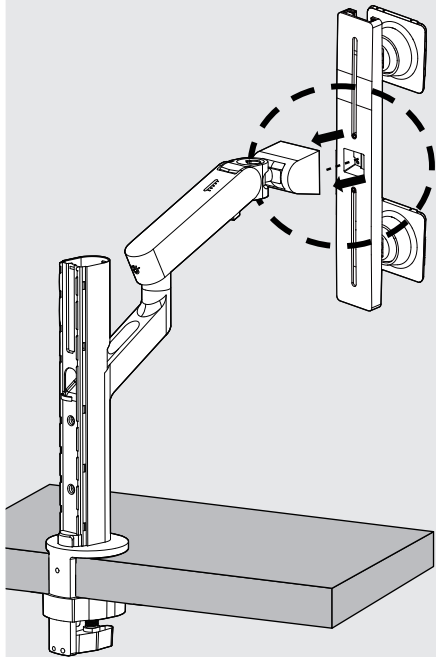
V



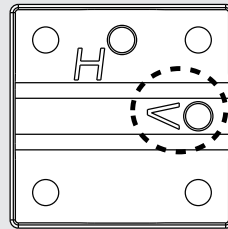
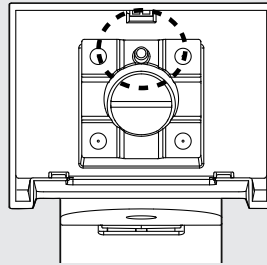




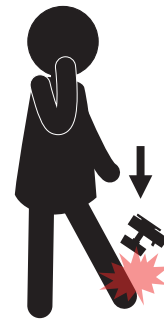
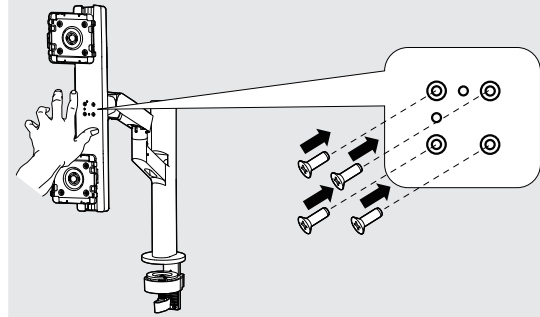
1



2

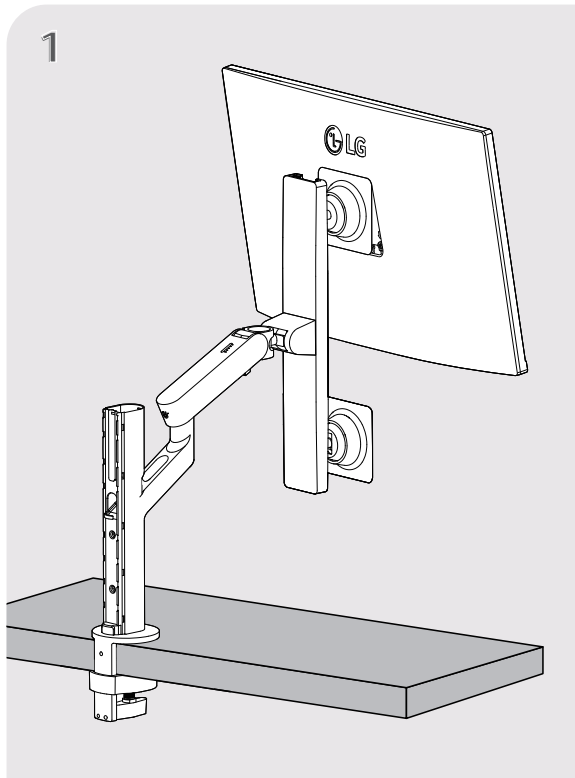


3

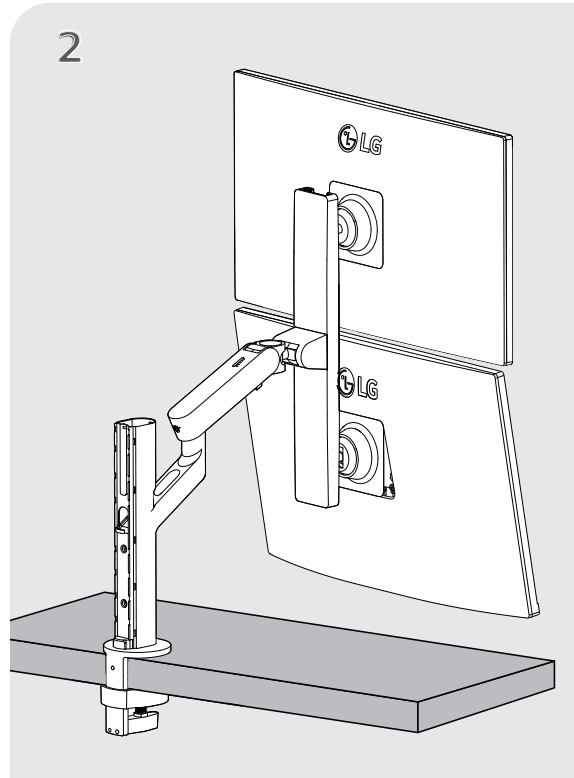


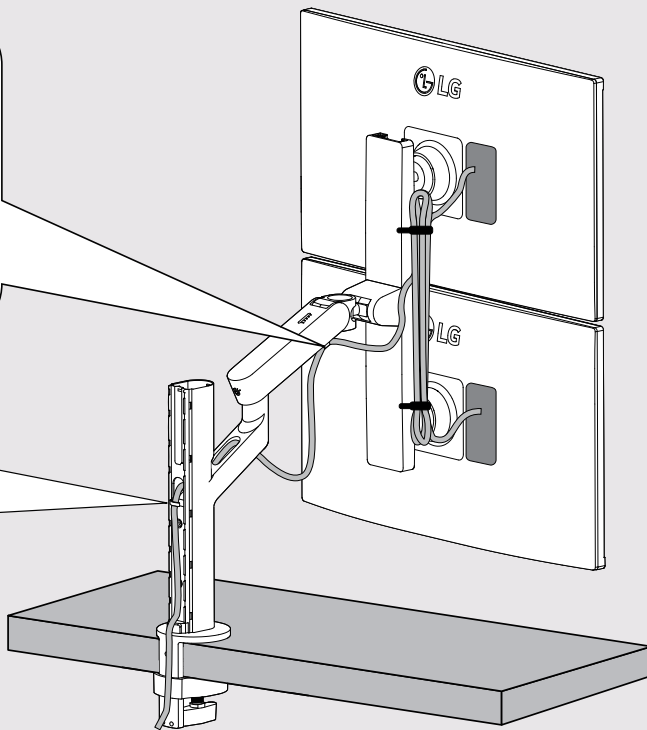
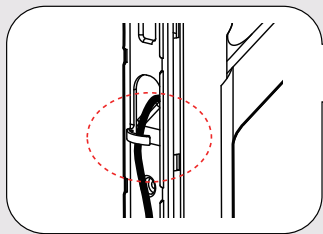
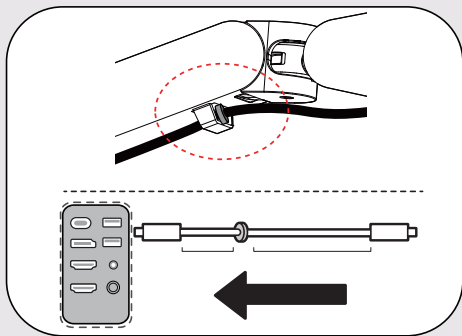


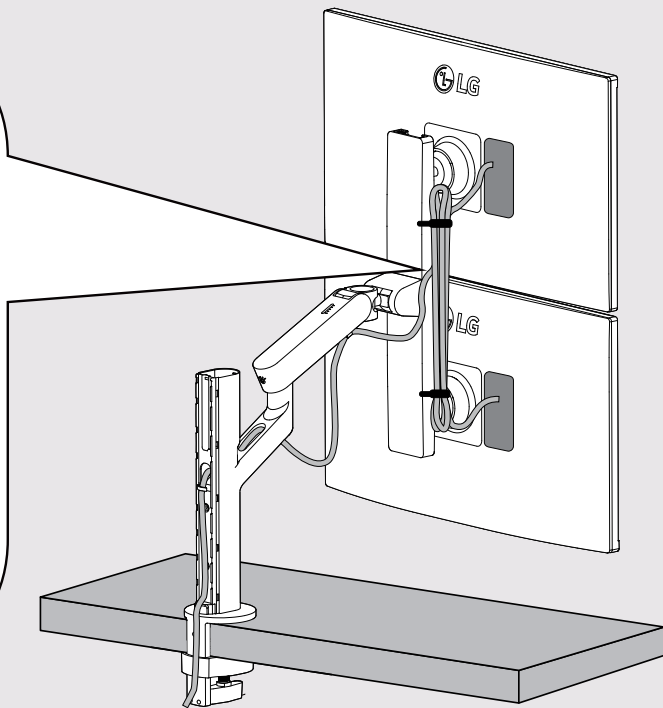
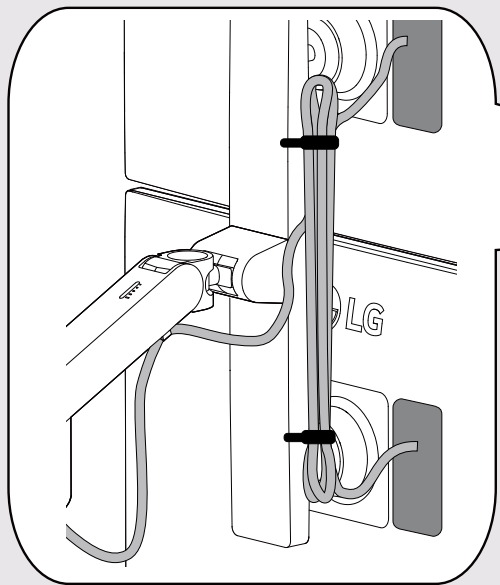
1

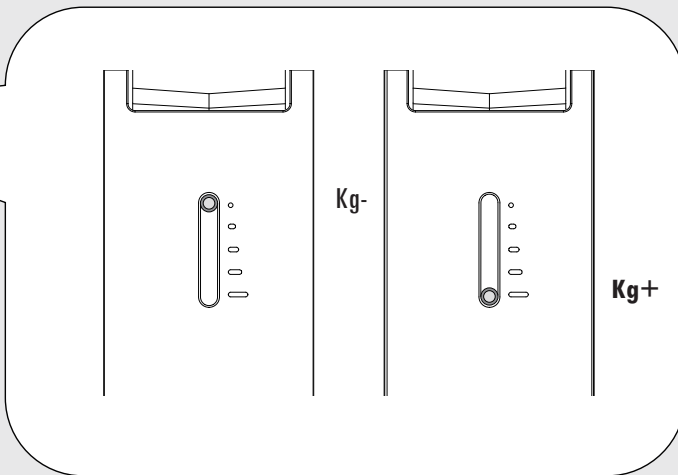
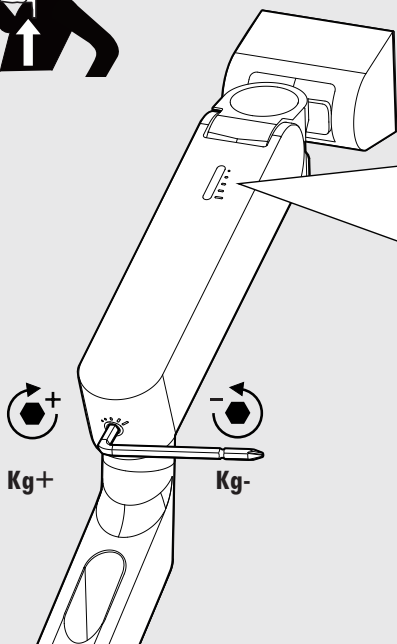


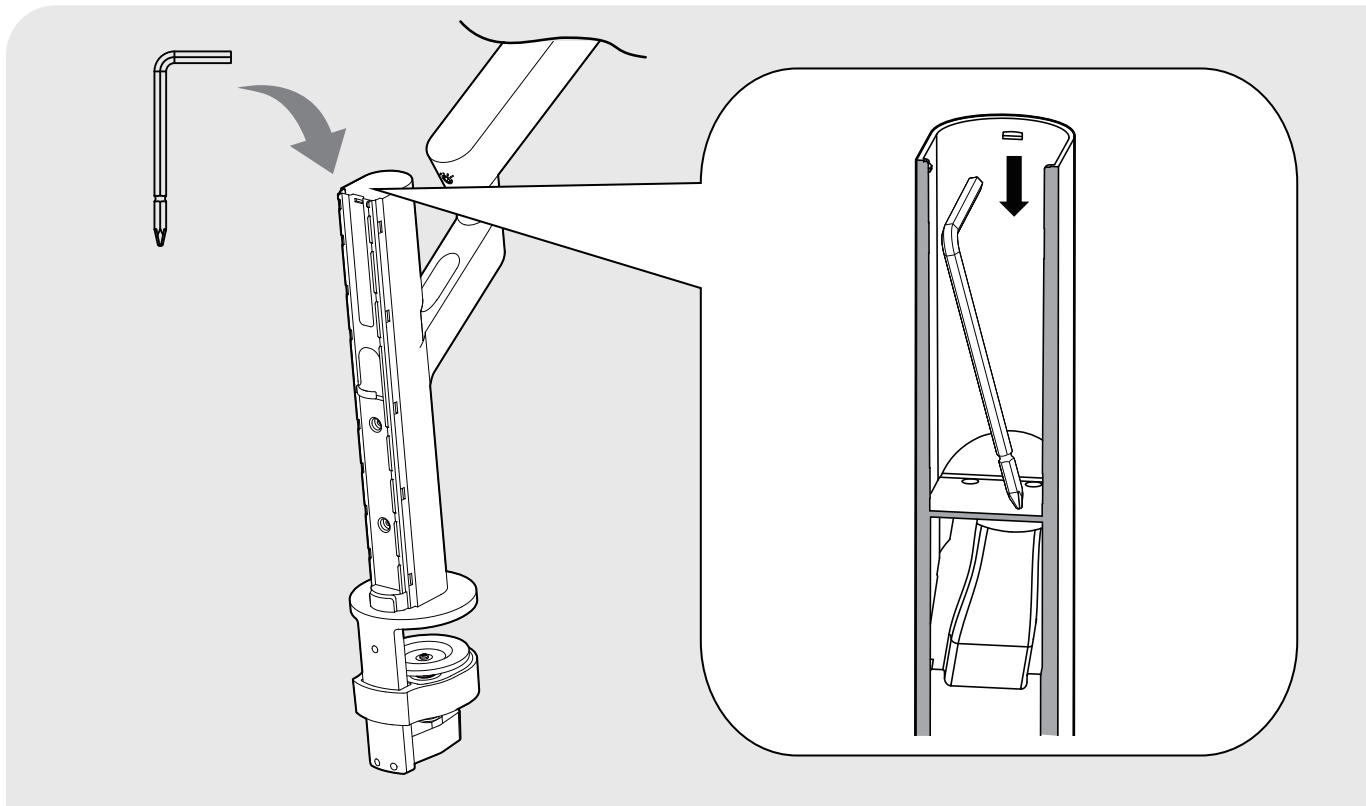
2



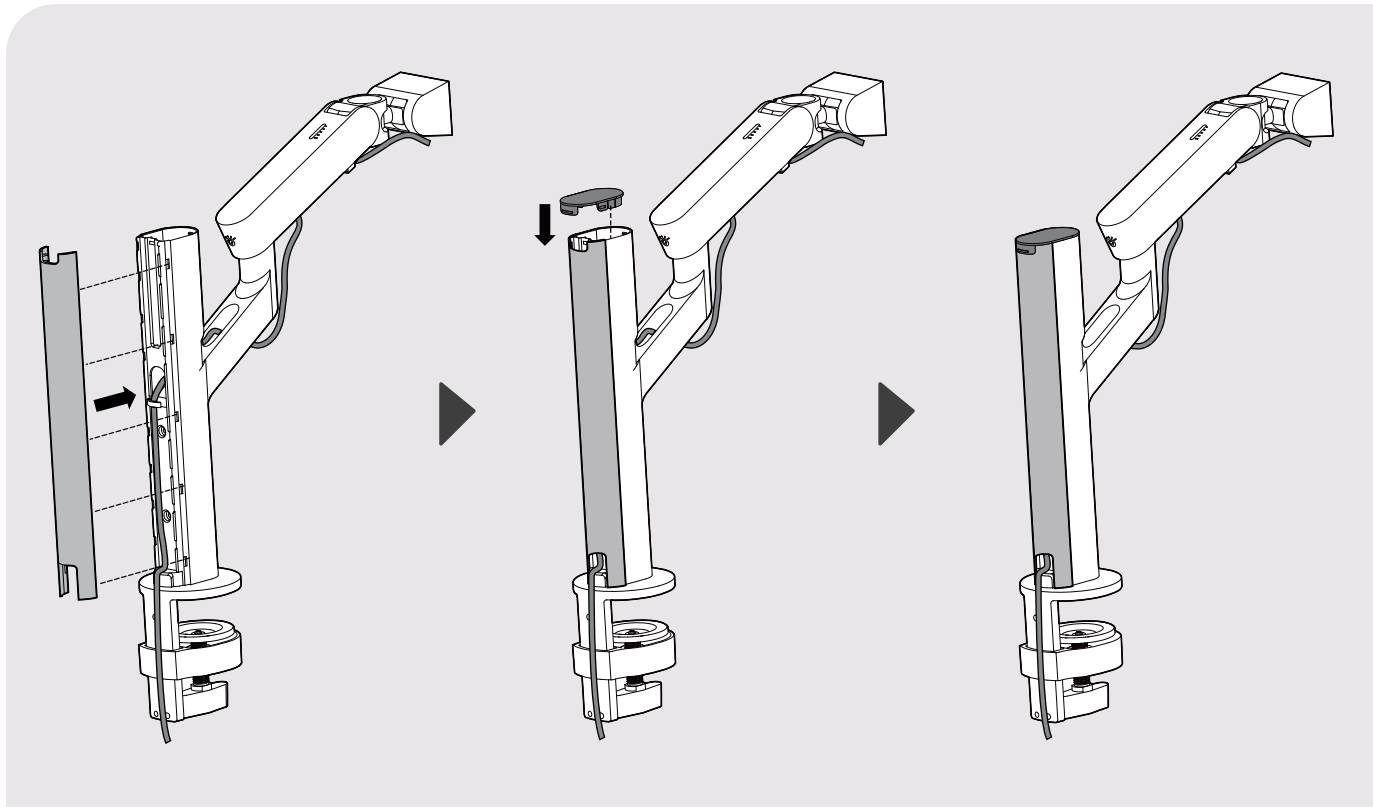


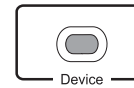
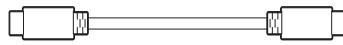
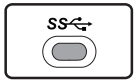
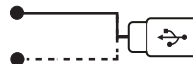
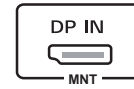
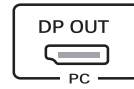
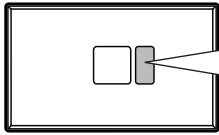












**English**

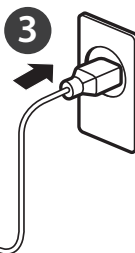
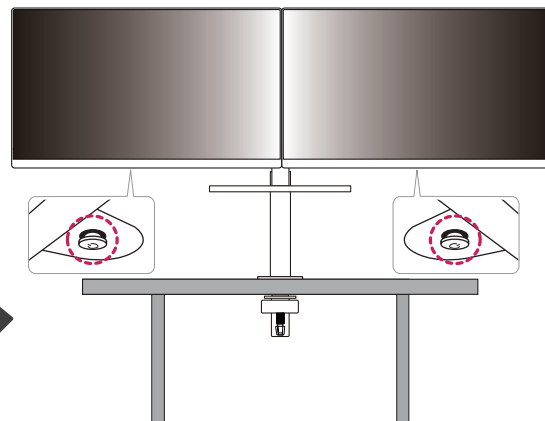
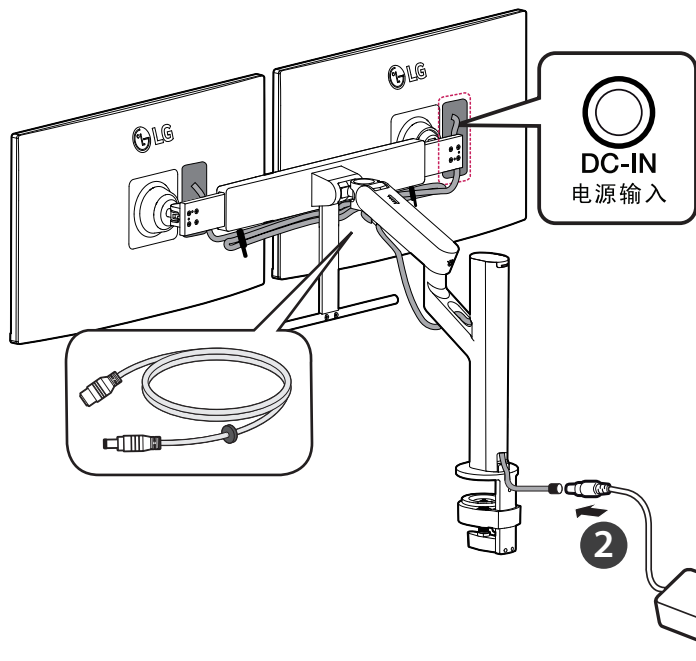
- Using a DVI to HDMI / DP (DisplayPort) to HDMI cable may cause compatibility issues.
- The USB port on the product functions as a USB hub.
- Make sure to use the supplied cable. Otherwise, this may cause the device to malfunction.

**Français**

- L'utilisation d'un câble DVI à HDMI/DP (DisplayPort) à HDMI peut présenter des problèmes de compatibilité.
- Le port USB du produit fonctionne comme un concentrateur USB.
- Assurez-vous d'utiliser le câble fourni avec le produit. Le non-respect de cette consigne peut entraîner un dysfonctionnement du périphérique.

**Español**

- El uso de un cable de DVI a HDMI / DP (DisplayPort) a HDMI puede causar problemas de compatibilidad.
- El puerto USB del producto funciona como un concentrador USB.
- Asegúrese de utilizar el cable suministrado con el producto. De lo contrario, puede provocar que el dispositivo no funcione correctamente.





	Dimensions (Width x Depth x Height)		Weight		Recommend Resolution	Vertical Frequency	
	With Stand	Without Stand	With Stand	Without Stand			
English	27QP88D	1227.1 x 590.0 x 613.0 (mm)	613.5 x 45.4 x 363.5 (mm)	17.0 kg	9.5 kg	2560 x 1440	60 Hz
	27BP88QD	48.3 x 23.2 x 24.1 (inches)	24.1 x 1.7 x 14.3 (inches)	37.4(lbs)	20.9(lbs)		
	24QP88D	1153.6 x 570.0 x 595.0 (mm) 45.4 x 22.4 x 23.4 (inches)	540.1 x 41.9 x 321.1 (mm) 21.2 x 1.6 x 12.6 (inches)	14.3kg 31.5(lbs)	6.8 kg 14.9(lbs)		
	Dimensions (largeur x profondeur x hauteur)		Poids		Résolution recommandée	Fréquence verticale	
	Avec socle	Sans socle	Avec socle	Sans socle			
Français	27QP88D	1227,1 x 590,0 x 613,0 (mm)	613,5 x 45,4 x 363,5 (mm)	17,0 kg	9,5 kg	2 560 x 1 440	60 Hz
	27BP88QD	48,3 x 23,2 x 24,1 (po)	24,1 x 1,7 x 14,3 (po)	37,4 (lb)	20,9 (lb)		
	24QP88D	1153,6 x 570,0 x 595,0 (mm) 45,4 x 22,4 x 23,4 (po)	540,1 x 41,9 x 321,1 (mm) 21,2 x 1,6 x 12,6 (po)	14,3 kg 31,5 (lb)	6,8 kg 14,9 (lb)		
	Dimensiones (anchura x profundidad x altura)		Peso		Resolución recomendada (Píxeles)	Frecuencia vertical	
	Soporte incluido	Soporte no incluido	Soporte incluido	Soporte no incluido			
Español	27QP88D	1227,1 x 590,0 x 613,0 (mm)	613,5 x 45,4 x 363,5 (mm)	17,0 kg	9,5 kg	2 560 x 1 440	60 Hz
	27BP88QD						
	24QP88D	1153,6 x 570,0 x 595,0(mm)	540,1 x 41,9 x 321,1 (mm)	14,3 kg	6,8 kg		
<b>Clasificación de potencia</b>		19 V $\equiv$ 7,0 A					
<b>Especificaciones de Adaptador de ca/cc</b>		Salida	19 V $\equiv$ 7,37 A				
		Entrada	100-240 V ~ 50/60 Hz 2,0 A				

