

Installationsvejledning Smart-UPSTM X Tårn/Rackmonteret 2U 2000/2200/3000 VA

Vigtige sikkerhedsmeddelelser

GEM DISSE INSTRUKTIONER - Denne vejledning indeholder vigtige instruktioner, der skal følges under installation og vedligeholdelse af Smart-UPS og dets batterier.

Læs disse instruktioner omhyggeligt og se på udstyret, for at gøre dig bekendt med det, inden du forsøger at installere, betjene, servicere eller vedligeholde det. Følgende særlige meddelelser kan forekomme flere gange i dette dokument eller på udstyret, for at advare mod potentielle farer eller for at henlede opmærksomheden på information, der tydeliggør eller forenkler en fremgangsmåde.



Tilføjelsen af dette symbol, til en produktsikkerheds label, som "Fare" eller "Advarsel", antyder at der er en elektrisk risiko, der kan resultere i personskade, hvis instruktionerne ikke følges.



Dette er sikkerhedsalarm-symbolet. Det bruges til at gøre dig opmærksom på potentielle personskader farer. Overhold alle sikkerhedsmeddelelser, der følger dette symbol for at undgå mulig personskade eller død.

FARE

FARE antyder en farlig situation som, hvis den ikke undgås, vil resultere i dødsfald eller alvorlig skade.

ADVARSEL

ADVARSEL antyder en farlig situation som, hvis det ikke undgås, kan resultere i dødsfald eller alvorlig skade.

FORSIGTIG

FORSIGTIG antyder en farlig situation som, hvis den ikke undgås, kan resultere i mindre skader.

BEMÆRK

BEMÆRK bruges til at gøre opmærksom på praksis der ikke forårsager fysisk skade.

Produkt Håndtering Retningslinjer



<18 kg
<40 lb



18-32 kg
40-70 lb



32-55 kg
70-120 lb



>55 kg
>120 lb



Sikkerhed og generelle oplysninger

Efterse pakkens indhold ved modtagelsen. Meddel fragtmanden og forhandler, hvis der er nogen skader.

Læs den sikkerhedsvejledning, der følger med denne enhed, før UPS'en installeres.

- Alle lokale og nationale regler for elektricitet skal overholdes.
- Elinstallationer skal udføres af en faglært elektriker.
- Ændringer og modifikationer på denne enhed, som ikke er godkendt af APC by Schneider Electric kan medføre bortfald af garanti.
- Denne UPS er kun beregnet til indendørs brug.
- Brug ikke denne UPS i direkte sollys, i nærheden af væsker eller i miljøer med meget støv eller høj luftfugtighed.
- Sørg for, at ventilationsåbningerne på UPS'en ikke blokeres. Sørg for tilstrækkelig plads til god ventilation.
- For en UPS med en fabrik installeret strømkabel, forbinde UPS strømkabel direkte til en stikkontakt. Må ikke anvendes Spændingsbeskyttere eller forlængerledninger.
- Udstyret er tungt. Praksis altid sikker løfteteknik passende for vægten af udstyret.
- Batteriet holder typisk i to til fem år. miljøfaktorerne få indvirkning batterilevetid. Forhøjet omgivende temperatur, dårlig kvalitet i elnettet, og hyppige korte udladninger vil afkorte batterilevetid.
- Forbind UPS'ens strømkabel direkte til stikket i væggen. Benyt ikke beskyttere mod strømstød eller forlængerledninger.
- Batterierne er tunge. Fjern batterierne, før du installerer UPS'en og eksterne batteripakker (XLBP'er) i et stativ.
- Installer altid perifert udstyr ovenfor UPS i rackmonterede konfigurationer.
- Yderligere sikkerheds oplysninger kan findes i sikkerhed føre følger med denne enhed.
- Installer altid XLBP'er (eksterne batterienheder) i bunden af raket. UPS'en skal installeres over eksterne batterienheder.
- USP'ens display kan vise op til 10 eksterne batteripakker, der er koblet til UPS'en.
Bemærk: Men der er ikke begrænsninger på, hvor mange XLBP, der kan benyttes sammen med UPS'en.

Batteri

FORSIGTIG

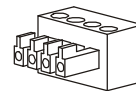
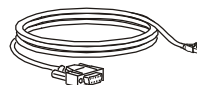
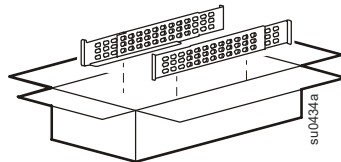
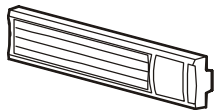
RISIKO FOR SVOVLBRINTE OG OVERDREVEN RØG

- Udskift batteriet mindst hvert 5. år.
- Erstatte batteriet umiddelbart når UPS udskiftning indikerer batteri er nødvendig.
- Udskift batteriet ved afslutningen af dets levetid.
- Ved udskiftning af batterier skal du udskifte med samme antal og type batterier som oprindeligt er installeret i udstyret.
- Udskift batteriet straks, når UPS'en indikerer en overophedning af batteriet eller intern UPS-overophedning, eller når der påvises elektrolytlækage. Sluk for UPS'en, tag stikket ud fra AC-indgangen, og frakobl batterierne. Brug ikke UPS'en, indtil batterierne har været erstattet.
- *Udskift alle batterimoduler (inklusive modulerne i Eksterne batteripakker), der er ældre end et år, når du installerer ekstra batterier eller udskifter batterimodulet.

Manglende overholdelse af disse instruktioner kan resultere i skade på udstyr og mindre eller moderat personskade

*Kontakt APC Schneider Electric verdensomspændende kundesupport for at finde ud af hvor gamle de installerede batterimoduler er.

Pakkens indhold



(4)



(4)



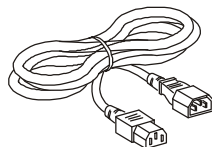
(6)



(2)



Følger ikke med modellen
SMX3000RMJ2U

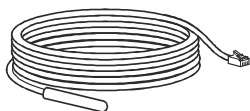


(2)
Kun 230 V-modeller

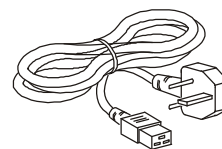
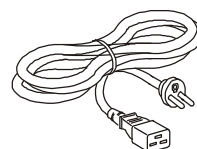
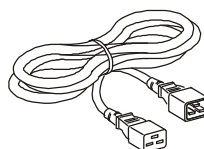


(2)
1 Dokumentations-cd
1 PowerChute software-cd'en følger ikke med
modellen SMX3000RMJ2U

Modeller med forudinstallerede netværkshort



Kun på højspændingsmodeller



Installation

Fjern batteriet

⚠ FORSIGTIG

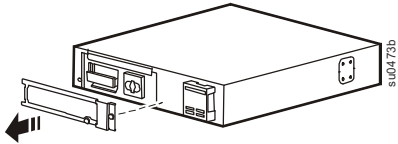
FARE FOR SKADE PÅ UDSTYRET ELLER PERSONER

- Udstyret er tungt. Benyt altid sikker løfteteknik, der svarer til udstyrets vægt.
- Fjern batterierne før du monterer din UPS på en hylde.

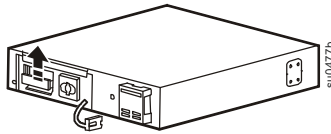
Hvis disse instrukser ikke overholdes, kan det medføre beskadigelse af udstyret eller kvæstelser

Brug batterihåndtaget til at trække batteriet ud af enheden.

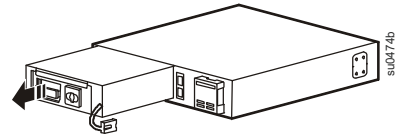
1



2



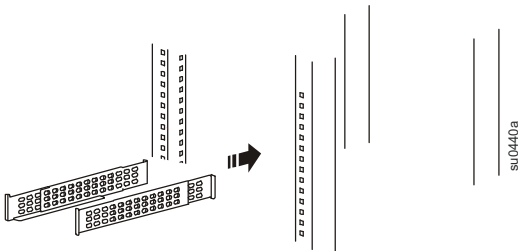
3



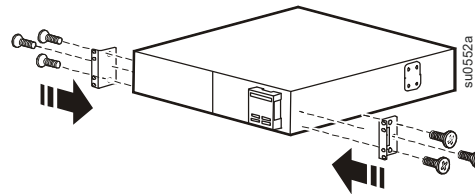
Installation i rack med fire stolper

Brug APC-skinnesætte med de fire pinde (medfølger).

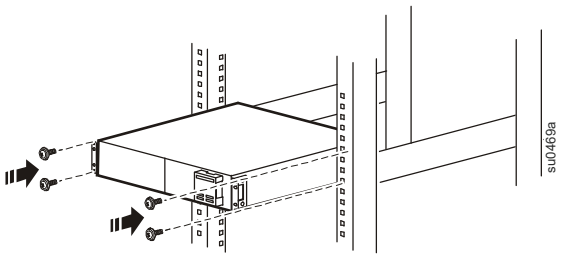
1



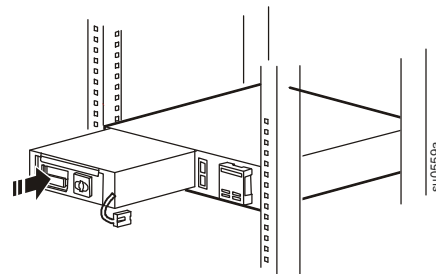
2



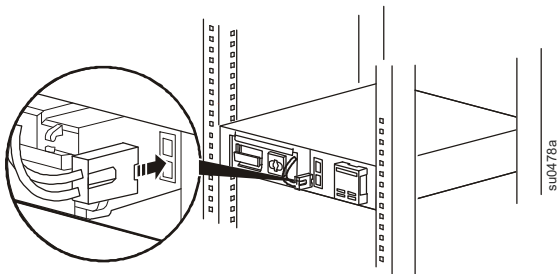
3



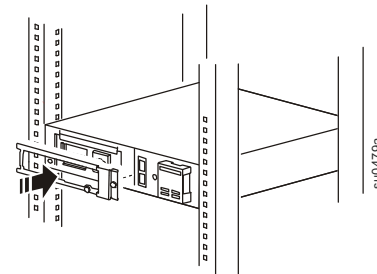
4

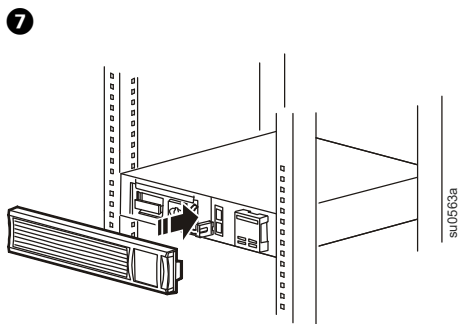


5

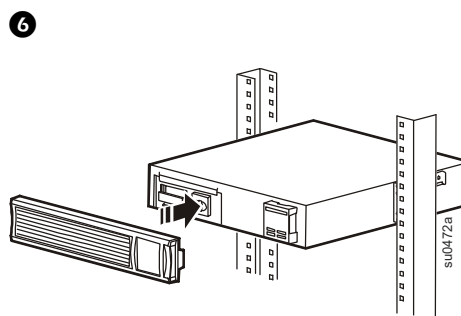
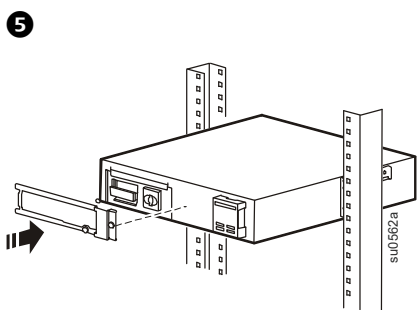
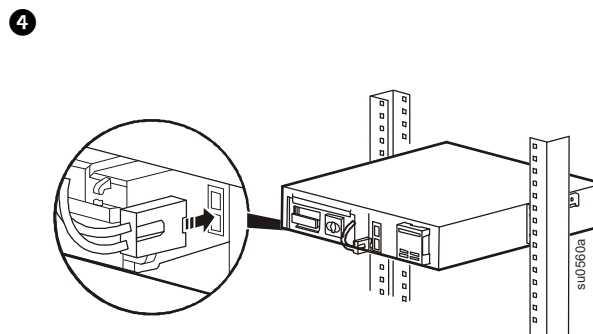
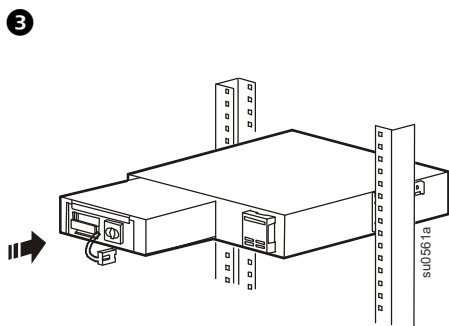
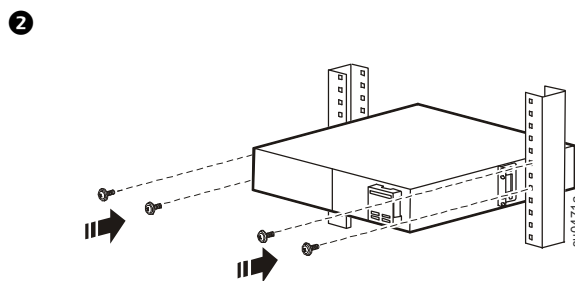
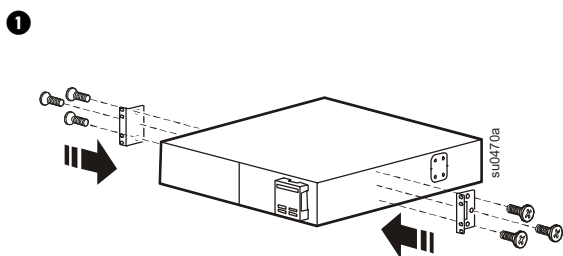


6



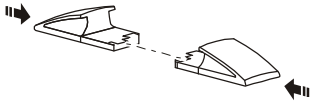


Installation i rack med to stolper

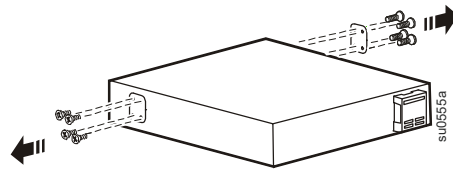


Konvertering af rack til tårn

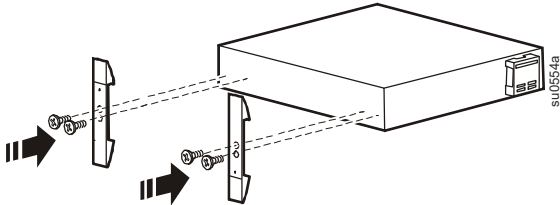
1



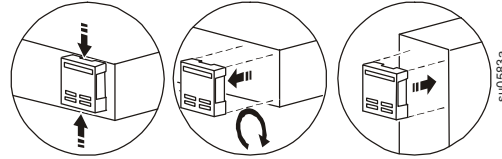
2



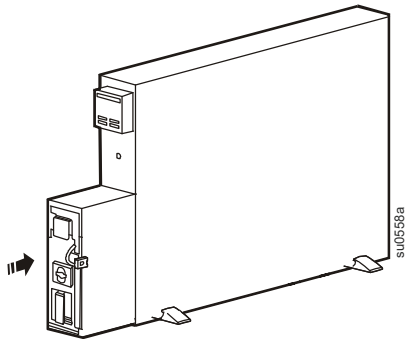
3



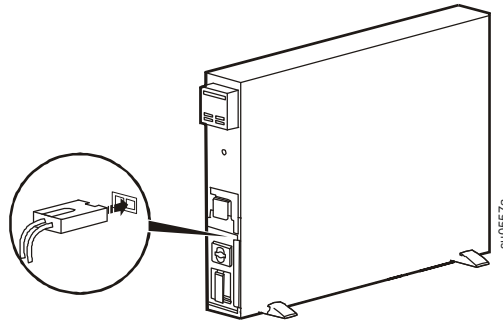
4



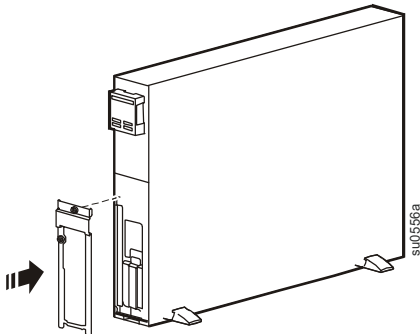
5



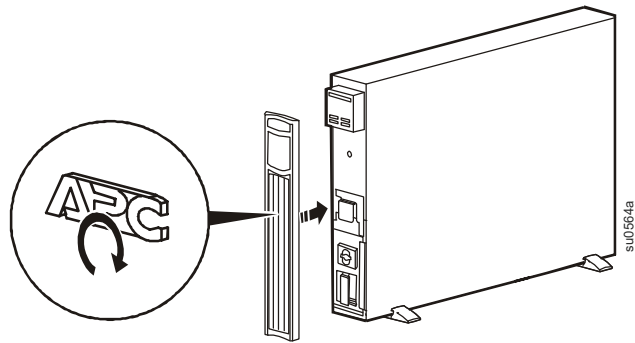
6



7



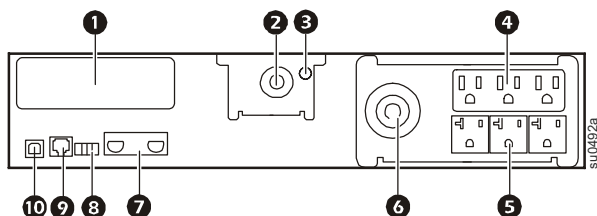
8



Opstart og konfiguration

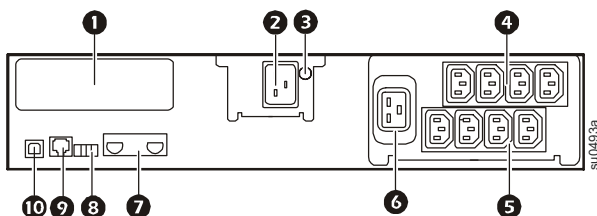
Oversigt

2000 VA lav spænding

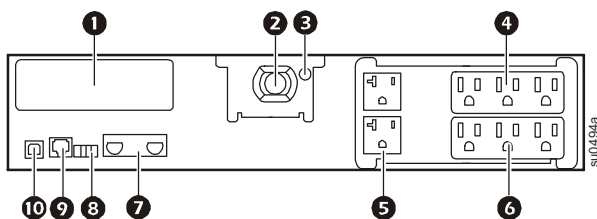


- ❶ SmartSlot
- ❷ UPS-input
- ❸ Chassisskrue til jordforbindelse
- ❹ Styrbar kontaktgruppe 1
- ❺ Styrbar kontaktgruppe 2
- ❻ Styrbar kontaktgruppe 3
- ❼ Stik til ekstern batterienhed
- ❽ EPO-tilslutning
- ❾ Seriel port
- ❿ USB-port

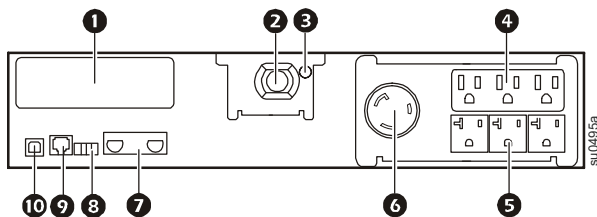
2200/3000 VA høj spænding



2200 VA lav spænding



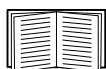
3000 VA lav spænding



Styrbare grupper af stik

UPS'ens udgange er opdelt i grupper. Hvis du vil anvende funktionerne til styrede udgangsstik, skal du bruge menuerne Avanceret på skærmen og gå til: **Hovedmenu > Styling > Styling af udgangsstik 1.**

Afbrydelse af strømforbindelsen i nødtilfælde



I brugervejledningen på CD'en, der følger med enheden, kan du se hvordan man forbinder afbryderkontakten til nødsituationer (EPO).

Elektriske sammenkoblinger

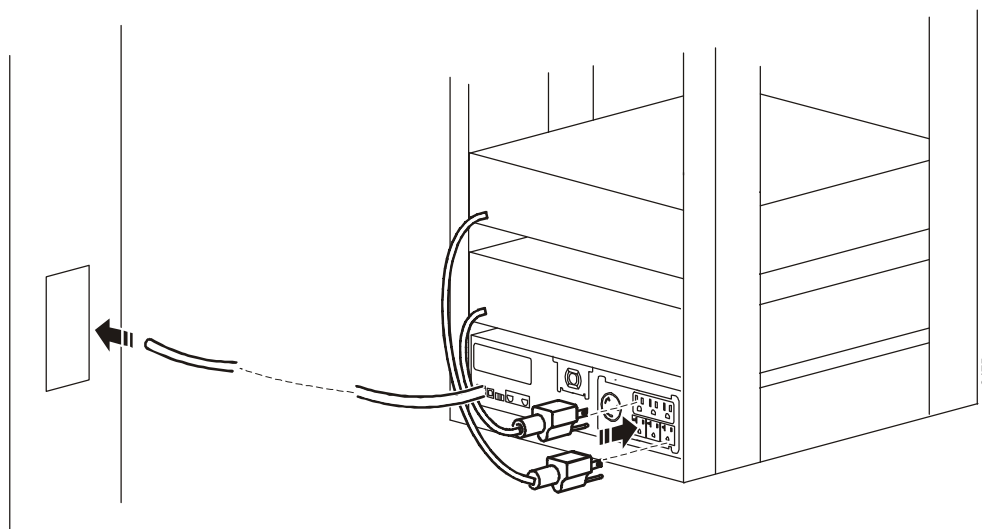
⚠ FORSIGTIG

RISIKO FOR ELEKTRISK STØD

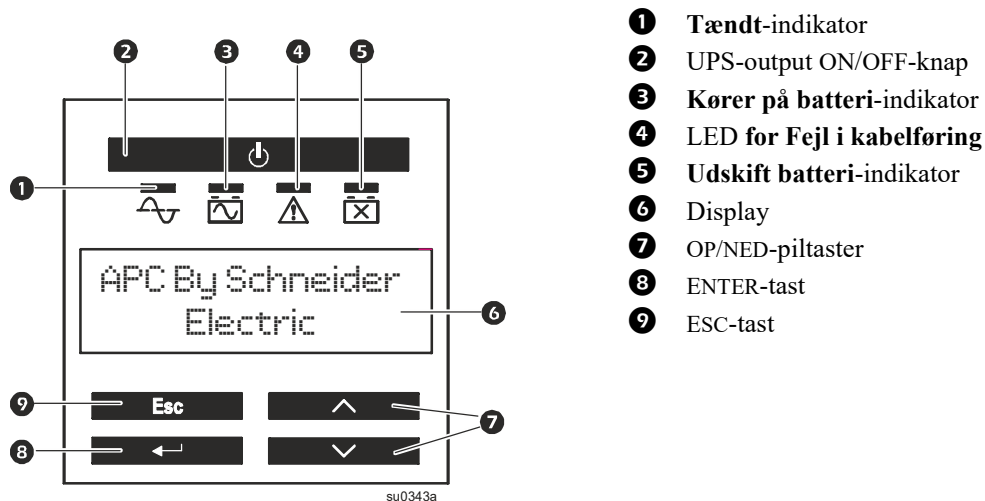
- Alle lokale og nationale regler for elektricitet skal overholdes.
- Kabelføring skal foretages af en autoriseret el-installatør.
- Tilslut altid UPS'en til en stikkontakt med jordforbindelse.

Manglende overholdelse af disse instruktioner kan resultere i mindre eller moderat skade.

1. Tilslut udstyr til stikkene i UPS'ens bagpanel.
2. Tilslut UPS'en til bygningens netstrømforsyning.
3. For at bruge UPS'en som master ON/OFF-kontakt, skal alt udstyr, der er tilsluttet UPS'en, tændes.
4. Tryk på knappen ON/OFF på UPS'ens frontpanel for at tænde for den samt for de tilsluttede enheder.
5. Du kan se hvordan man bruger de skiftede udgangsgrupper i afsnittet Skiftede udgangsgrupper i betjeningsvejledningen.



Display-interface



- 1 Tændt-indikator
- 2 UPS-output ON/OFF-knap
- 3 Kører på batteri-indikator
- 4 LED for Fejl i kabelføring
- 5 Udskift batteri-indikator
- 6 Display
- 7 OP/NED-piltaster
- 8 ENTER-tast
- 9 ESC-tast