

FPMA-DTBW100

NEOMOUNTS BARRE SUPPORT D'ÉCRAN

CARACTÉRISTIQUES

GÉNÉRAL

Taille de l'écran min.*	10 inch
Taille de l'écran max.*	30 inch
Poids min.	0 kg (par écran)
Poids max.	8 kg (par écran)
Écrans	1
VESA minimum	75x75 mm
VESA maximum	100x100 mm

FONCTIONNALITÉ

Type	Inclinaison
Réglage de la profondeur	8 cm
Inclinaison (degrés)	180°
Rotation (degrés)	270°
Type de réglage	Aucun

INFORMATIONS

Couleur	Gris
Matériau principal	Acier
Garantie	5 ans
EAN code	8717371445195

*Remarque : Les tailles en pouces indiquées ne sont qu'une indication et sont combinées avec le poids maximum et les dimensions VESA. Par contre, le poids maximum et les dimensions VESA sont des limitations à ne pas dépasser.



Neomounts

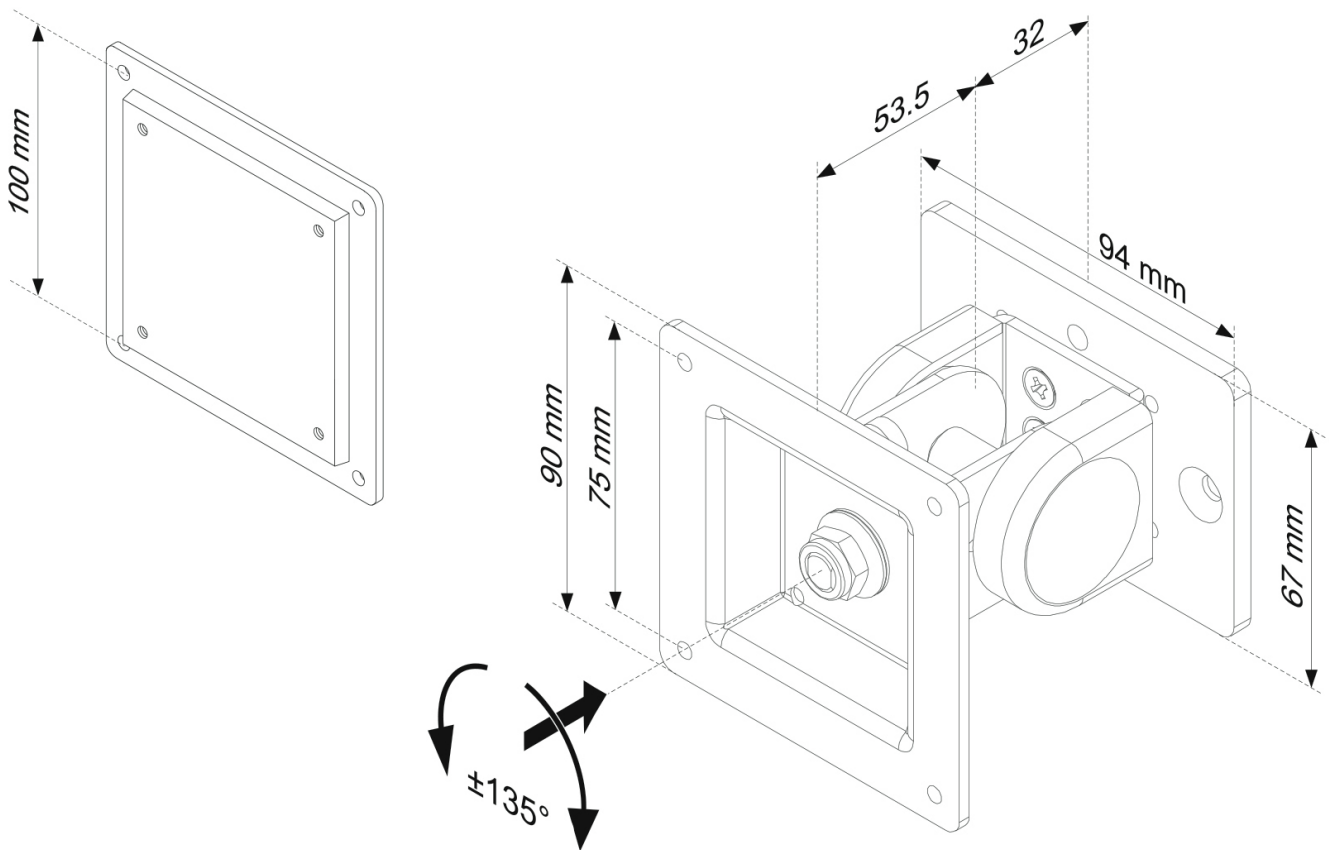
Le support porte-outils Neomounts, modèle FPMA-DTBW100 est un support de bureau avec inclinaison, rotation et pivot pour écrans plats jusqu'à 30" (76 cm).

Le support de moniteur Neomounts FPMA-DTBW100 convient aux écrans de 10 à 30 pouces avec une capacité maximale de 8 kg. Il est conçu pour être monté sur les supports de la barre FPMA-DTB100, FPMA-DTB200 et FPMA-WTB100. Le support de moniteur a une profondeur de 8 cm et peut être incliné et tourné, ce qui permet d'utiliser au mieux les fonctionnalités de l'écran.

Le support de moniteur FPMA-DTBW100 convient aux écrans avec un schéma de trous VESA de 75x75 et 100x100 mm. Pour les modèles de trous non standard, Neomounts dispose de plusieurs plaques d'adaptation VESA optionnelles.

FPMA-DTBW100

NEOMOUNTS BARRE SUPPORT D'ÉCRAN



Measuring unit: mm