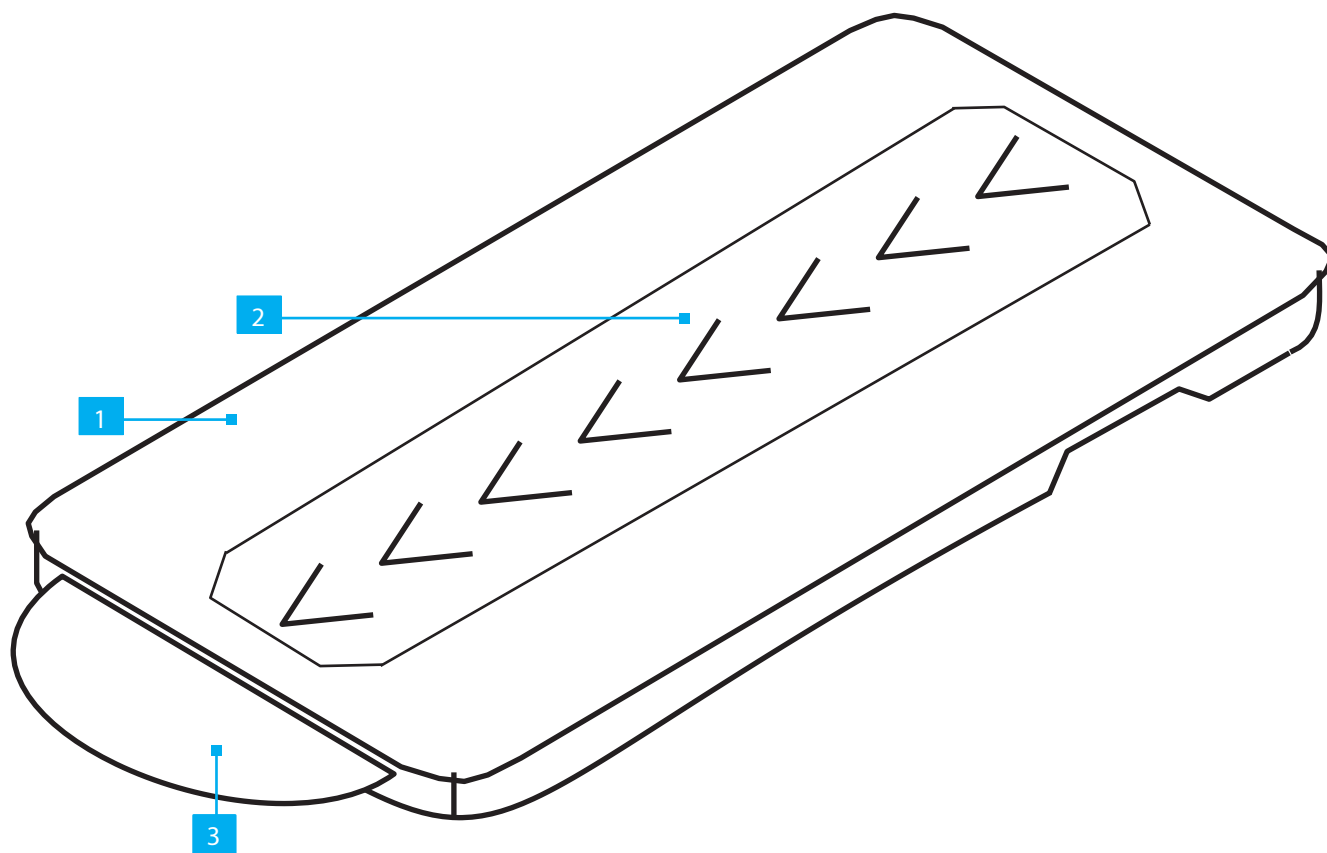


## Instructions d'installation des filtres de confidentialité pour iPhone - Verre trempé

### Vue du dessus



\*Le produit peut varier par rapport à l'image

	Composants	Fonction
1	Cadre de l'applicateur	<ul style="list-style-type: none"> <li>Adaptation exacte au modèle de téléphone spécifique</li> <li>Placer sur le dessus du téléphone avant l'installation</li> </ul>
2	Fenêtre de pression	<ul style="list-style-type: none"> <li>A utiliser pour appliquer une pression sur le <b>filtre de confidentialité</b> pendant l'installation pour une adhésion uniforme sur l'écran.</li> </ul>
3	Onglet Application	<ul style="list-style-type: none"> <li><b>Les chevrons</b> le long de la <b>fenêtre de pression</b> indiquent la direction de traction de la <b>languette d'application</b>.</li> </ul>

### Exigences

Pour obtenir les derniers manuels, informations sur les produits, spécifications techniques et déclarations de conformité, veuillez consulter : [www.StarTech.com/fr-fr/support](http://www.StarTech.com/fr-fr/support)

- Téléphone compatible

### Contenu du paquet

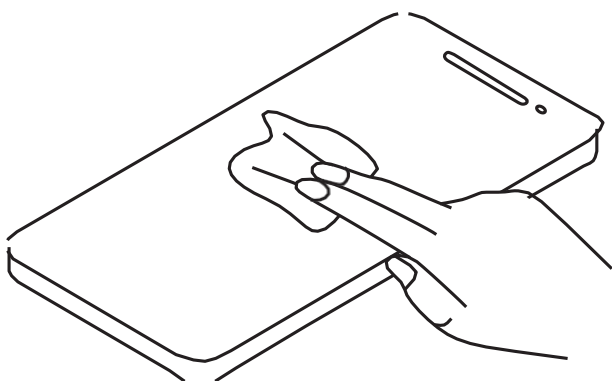
- Applicateur de filtre x 1
- Kit de nettoyage de l'écran x 1
- Raclette (incluse dans certains modèles) x 1
- Guide de démarrage rapide x 1

### Installation

**Note :** Assurez-vous que l'écran est soigneusement nettoyé à l'aide du kit de nettoyage de l'écran fourni avant l'installation.

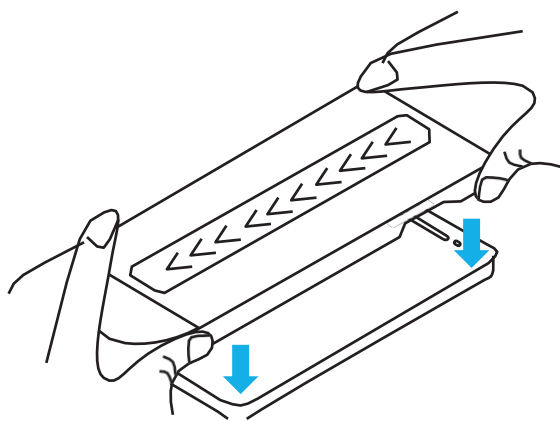
La poussière, les peluches ou les débris coincés entre l'écran et le filtre de confidentialité peuvent provoquer des bulles ou des distractions visuelles, qui peuvent être plus visibles en fonction du contenu affiché.

1

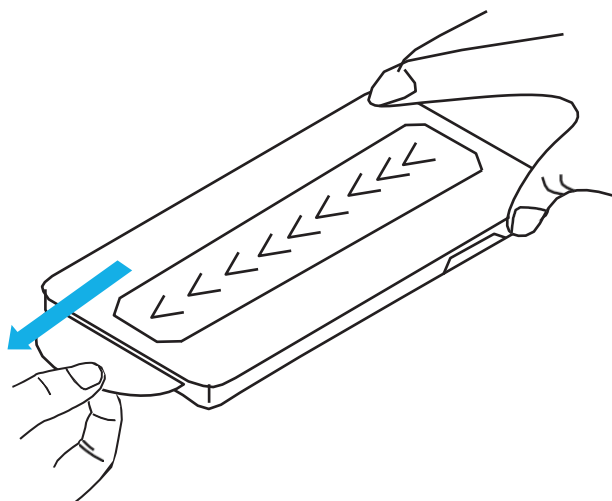


**Remarque :** nettoyez l'écran à l'aide des lingettes humides, puis séchez-le à l'aide du chiffon d'essuyage. Utilisez le dépoussiérant pour tamponner l'écran et ramasser les particules de poussière ou autres débris.

2

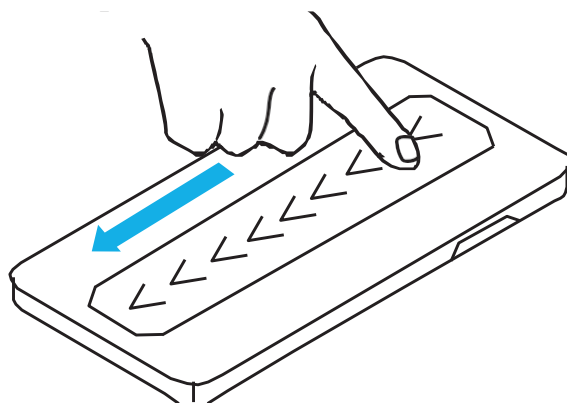


3



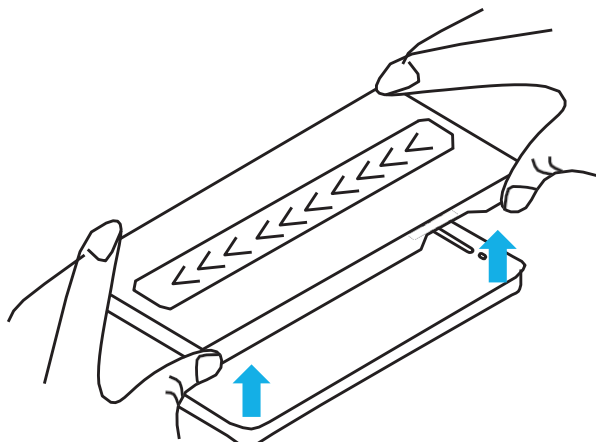
**Remarque :** Appuyez le cadre de l'application contre le téléphone tout en tirant sur l'onglet de l'application.

4



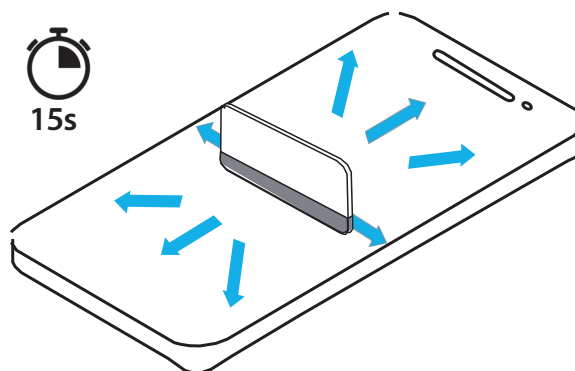
**Remarque :** Faites glisser un doigt dans la fenêtre de pression 4 à 6 fois en exerçant une pression uniforme sur l'écran.

5

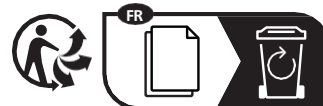


**Remarque :** Soulevez lentement le cadre d'application pour retirer le film protecteur supérieur.

6



**Remarque :** si des bulles sont présentes, attendez 15 secondes avant d'utiliser la raclette pour les repousser vers les bords afin de les éliminer.



**Contact HQ :**  
StarTech.com Ltd. 45  
Artisans Crescent,  
London, ON N5V 5E9,  
Canada

**Contact aux États-Unis :**  
StarTech.com USA LLP  
4490 South Hamilton Rd,  
Groveport, OH 43125,  
États-Unis

**Contact au Royaume-Uni :**  
StarTech.com Ltd.  
15 Gowerton Rd,  
Northampton, NN4 7BW,  
Royaume-Uni

**Contact UE :**  
StarTech.com Ltd.  
Siriusdreef 17-27  
2132 WT Hoofddorp  
Pays-Bas

**JP Contact :**  
StarTech.com KK  
Atelier Yours Ogawamachi 7F  
1-10-2 Kanda Ogawamachi  
Chiyoda-ku, Tokyo 101-0052  
Japon