



VG3820C

Display

Quick Start Guide

快速安装说明
快速入門指南
빠른 시작 가이드
クイックスタートガイド
Guide de démarrage rapide
Schnellstarthandbuch
Guia de início rápido
Guida introduttiva
Guia de Inicio Rápido
Startvejledning
hurtigstartvejledning
Przewodnik Szybki start
короткий поєбник користувача
Hızlı Başlangıç Kılavuzu

Snabbstartsguide
Vodič za brzo pokretanje
краткое руководство
по началу работы
Ghid de pornire rapidă
Első lépések
Οδηγός γρήγορης εκκίνησης
Přika-aloitusopas
Úvodní příručka
Vodič za brzi početak
Ръководство за бърз старт
Aan de slag
Panduan Mulai Cepat
دليل البدء السريع



<http://www.viewsonic.com/q/VG3820C>



ENGLISH
Depending on the country/region, the Limited Warranty may or may not be included in the packaging. If the Limited Warranty is not included in the packaging, it can be found on the ViewSonic website.
When connecting the display to an external device (PC, etc.), please use the included video cable and the cables and follow the instructions in this manual.
The standard of the included power supply and video cable may differ depending on your country, region, or where you live. For details on the included items, please refer to our product page and user guide.
This monitor can be used with a 100 mm x 100 mm VESA Compatible, UL certified wall mount (M4 x 10 mm screws x 4).
Please follow the wall mount tab instructions in the manual when installing.
Please contact our Customer Support Center for inquiries about the product.
ViewSonic shall not be liable for technical or editorial errors or omissions contained herein.

简体中文
包裝中是否包含有限期限保固視所在國家或地區而定。如果包裝中不包含有限保固者，請訪問 ViewSonic 網站查詢。
將顯示器連接外部設備（如電腦等）時，請使用隨附的視頻技術附件，並按照本手冊中的說明進行操作。
隨附的電源附件和視頻線材可能會因地區、地區或環境而有所不同。有關技術附件的詳細資訊，請參見我們的產品網頁和用戶指南。
本顯示器可搭配 UL 認證 100mm x 100mm VESA 兼容壁掛托架使用（M4 x 10mm 螺絲 4 顆）。安裝時請遵循使用說明書內之安裝說明。
如需更多資訊，請聯繫我們的客戶支持中心。
ViewSonic 不承擔任何技術性或編輯性錯誤或不負責任。

繁體中文
包裝中是否包含有限期限保固視所在國家或地區而定。如果包裝中不包含有限保固者，請在 ViewSonic 網站上可以查詢。
將顯示器連接外部裝置（例如電腦）時，請使用隨附的視頻技術附件並依照本手冊中的指示進行操作。
隨附的電源配件和視頻線纜的標準可能因國家、地區或環境而異。如需瞭解物品的詳細資訊，請參閱產品頁面和使用指南。
本顯示器可搭配 UL 認證 100mm x 100mm VESA 相容壁掛托架使用（M4 x 10mm 螺絲 4 顆）。安裝時請遵循使用說明書內之安裝說明。
如需更多資訊，請聯繫我們的客戶支持中心。
ViewSonic 不負責任何技術性或編輯性錯誤或不負責任。

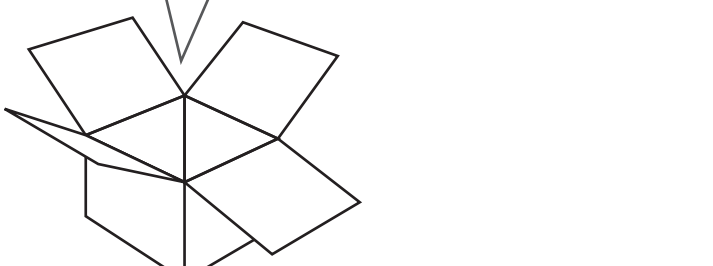
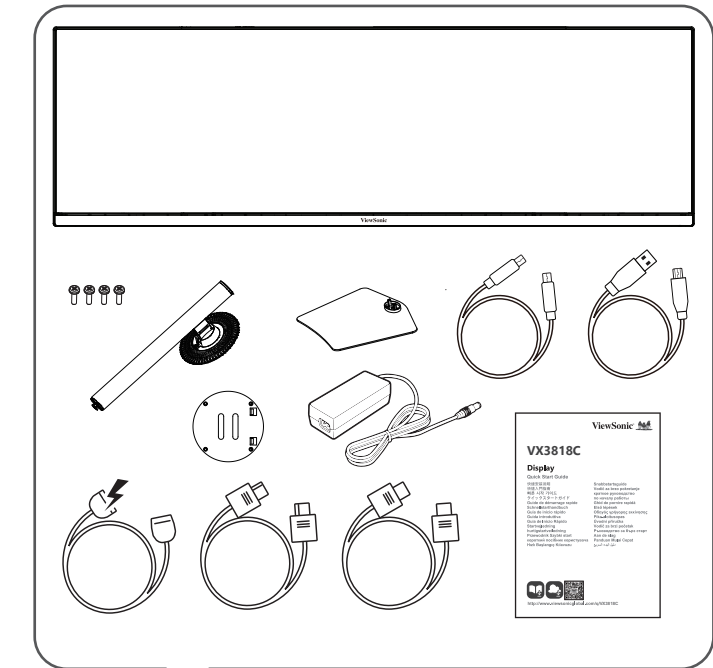
한국어
국가 또는 지역에 따라 제한 보증이 성적이 포함되거나 포함되지 않을 수 있습니다. 제한 보증이 성적이 포함되어 있지 않을 경우 ViewSonic 웹사이트에서 확인할 수 있습니다.
디스플레이를 외부 장치(PC 등)에 연결할 경우 포함된 비디오 케이블과 액세서리를 사용하고 이 설명서의 지침을 따르십시오.
포함된 전원 액세서리 및 비디오 케이블 표준은 국가, 지역 또는 환경에 따라 다를 수 있습니다. 포함된 항목에 대한 자세한 내용은 제품 페이지와 사용 설명서를 참조하십시오.
이 모니터는 UL이 인증된 100mm x 100mm VESA 호환 및 마운트(4개 M4 x 10mm 나사)와 함께 사용할 수 있습니다. 설치 시 사용 설명서의 필 마운트 설치 지침을 따르십시오.
제품에 대한 문의 사항은 고객 지원 센터에 문의하십시오.
ViewSonic은 어떠한 기술적 또는 편집적 오류나 정확에 대해 책임지지 않습니다.

日本語
モニターと外部機器(PC等)の接続には付属されている映像ケーブルの中から、ご使用の環境に適したケーブルを1本使用し、モニターと外部機器を接続してください。なお、動作が不安定になる恐れがあるため、同一の規格との接続に本以上の映像ケーブルを使用しないでください。
同梱されている電源ケーブルと映像ケーブルは、お住まいの国や地域によって規格が異なる場合があります。
同梱品の詳細については、当社製品ページやユーザーガイドをご参照ください。
製品に関するお問い合わせには当社カスタマーサポートセンターまでご連絡ください。

Français
Les garanties limitées peuvent être incluses ou non dans la boîte selon le pays ou la région d'achat. Si la garantie limitée n'est pas incluse dans la boîte, vous pouvez la trouver sur le site Web ViewSonic.
Lorsque vous connectez l'écran à un appareil externe (PC, etc.), veuillez utiliser le câble vidéo et les accessoires inclus et suivre les instructions de ce manuel.
Le câble d'alimentation et les câbles vidéo inclus peuvent varier selon votre pays, votre région ou l'environnement. Pour plus de détails sur les éléments inclus, veuillez vous reporter à notre page du produit et à notre guide d'utilisation.
Ce moniteur peut être utilisé avec un support mural compatible VESA de 100 mm x 100 mm (4 vis M4 x 10 mm). Veuillez suivre le guide d'installation du support mural dans le manuel de l'utilisateur lorsque l'installez.
Veuillez contacter notre centre d'assistance clientèle pour toute question sur le produit.
ViewSonic ne sera pas responsable de toute erreur ou omission technique ou rédactionnelle dans ce document.

Deutsch
Die ob eingetragene Garantie im Lieferumfang enthalten ist, hängt vom jeweiligen Land und/oder Region ab. Wenn die eingetragene Garantie nicht im Lieferumfang enthalten ist, finden Sie dies auf der ViewSonic-Website.
Bitte verwenden Sie zur Verbindung des Anzeigers mit dem Computer externen Gerät(PC usw.) das mitgelieferte Video-Kabel und Zubehör und befolgen Sie die Anweisungen in dieser Anleitung.
Das Standard der enthaltenen Stromversorgungs- und Videokabel kann je nach Land, Region oder Umgebung variieren. Einzelheiten zum Lieferumfang entnehmen Sie bitte unserer Produktseite und der Bedienungsanleitung.
Dieser Monitor kann mit der für UL-zertifizierten VESA-kompatiblen (100 x 100mm) Wandhalterung verwendet werden (vier Schrauben M4 x 10 mm).
Bedienen Sie die Anleitung zur Installation der Wandhalterung in der Bedienungsanleitung.
Wenden Sie sich bei Fragen zum Produkt an unseren Kundendienst.
ViewSonic haftet nicht für Fehler in der technischen oder redaktionellen Fehler oder Auslassungen.

Español
Según el país o la región, la garantía limitada puede o no estar incluida en el paquete. Si la garantía limitada no está incluida en el paquete, puede encontrarla en el sitio web de ViewSonic.
Cuando conecte el monitor a un dispositivo externo (PC, etc.), utilice el cable de vídeo e los accesorios incluidos y siga las instrucciones de este manual.
El estándar del accesorio de alimentación y el cable de vídeo incluidos pueden diferir en función su país, región o entorno. Para obtener detalles sobre los elementos incluidos, consulte nuestra página de producto y la guía de usuario.
Este monitor puede usarse con un soporte de pared compatible VESA de 100 mm x 100 mm aprobado por UL (4 tornillos M4 x 10 mm).
Siga la guía de instalación del soporte para pared en el manual de usuario cuando instale el soporte.
Póngase en contacto con nuestro Centro de atención al cliente para consultas sobre el producto.
ViewSonic no asumirá ninguna responsabilidad por los errores técnicos o editoriales ni de la omisión de contenidos en este documento.



ITALIANO

A seconda del Paese o della regione, la Garanzia Limitata può essere inclusa o meno nella confezione. Se la Garanzia Limitata non è inclusa nella confezione, può essere trovata sul sito Web ViewSonic.
Quando collega il display a un dispositivo esterno (PC, ecc.), utilizza il cavo video e gli accessori inclusi e osservare le istruzioni incluse nel presentamentoale.
Lo standard dell'accessorio di alimentazione e del cavo video inclusi può variare a seconda del Paese, della regione o dell'ambiente. Per i dettagli sugli elementi inclusi, fare riferimento alla nostra pagina del prodotto e alla guida per l'utente.
Questo monitor può essere utilizzato con il supporto a parete compatibile VESA di 100 mm x 100 mm elencato per UL (4 viti M4 x 10mm). Per l'installazione, osservare la guida all'installazione del supporto a parete nel manuale dell'utente.
Contattare il nostro Centro assistenza clienti per domande sul prodotto.
ViewSonic non sarà responsabile di errori tecnici o editoriali o omissioni contenute nel presente documento.

PORTUGUÊS

Dependendo do país/região, a Garantia Limitada pode ou não ser incluída na embalagem. Se a Garantia Limitada não estiver incluída na embalagem, poderá ser encontrada no website da ViewSonic.
Quando ligar o monitor a um PC (etc.), utilize o cabo de vídeo e os acessórios incluídos e siga as instruções apresentadas neste manual.
O padrão de alimentação e de vídeo fornecido na embalagem podem diferir dependendo do país, região ou ambiente. Para obter detalhes sobre os artigos incluídos, consulte a nossa página de produtos e o nosso guia do utilizador.
Este monitor pode ser utilizado com um suporte de montagem na parede compatível com VESA 100 x 100 mm certificado pela UL (4 parafusos M4 x 10 mm).
Quando executar a instalação, siga o guia de instalação do suporte de montagem na parede no manual do utilizador.
Contacte o nosso Centro de Apoio ao Cliente caso tenha alguma questão sobre o produto.
A ViewSonic não se responsabiliza por erros técnicos ou editoriais ou omissões no conteúdo do presente documento.

SVENSKA

Beroende på land eller region omfattas inte alla produkter av denna begränsade garanti. Om den begränsade garantin inte omfattar finns den på ViewSonic- webbplatsen.
När du ansluter skärmen till en extern enhet (dator etc.) ska du använda den medföljande videokabeln och tillbehören följa instruktionerna i den här manualen.
Standarden för det medföljande strömförsörjnings- och videokabeln kan skilja sig beroende på land, region eller miljö. För detaljer om de medföljande tillbehören hänvisar vi till vår produkt sida och manual.
Denna monitor kan användas med ett 100 mm x 100 mm VESA-kompatibla *4-gågs fäst som är listat för UL (4 M4 x 10 mm skruvar).
Följ installationsinstruktioner i användarhandboken för ytterligare information om hur du installerar.
Kontakta vår kundservice för ytterligare frågor om produkten.
ViewSonic ansvarar inte för tekniska eller redaktionella fel eller utelämnanden som finnas här.

SUOMI

Rajoitettu takuu ei maasta riippuen sisällytä kaikkia tuotteita. Rajoitettu takuu ei sisällytä tuotteita, joihin rajoitettu takuu ei koske.
Kun liität näyttöä ulkoiseen laitteeseen (PC jne.), käytä mukautettua videokaapelia ja mukautettuja lisävarusteita ja toimittamien käyttöohjeita kun ohjeiden mukaisesti.
Tämä monitori voidaan käyttää yhdessä 100 mm x 100 mm VESA-kompatibilisellä seinäkiinnikkeellä (4 M4 x 10 mm ruuvilla).
Suorita asennus ohjeiden mukaisesti.
Jos sinulla on kysyttävää tuotteesta, otta yhteyttä asiakastukikeskukseemme.
ViewSonic ei ole vastuussa teknisten tai toiminnallisten virheistä tai puutteista.

POLSKI

W zależności od kraju lub regionu ograniczona gwarancja może, ale nie musi znajdować się w opakowaniu. Jeśli ograniczona gwarancja nie znajduje się w opakowaniu, to można znaleźć na stronie internetowej ViewSonic.
Podczas podłączania monitora do urządzenia zewnętrznego (komputer PC itp.) należy użyć dostarczonego kabla wideo oraz akcesoriów, a także postępować zgodnie z instrukcjami w tym podręczniku.
Standard dostarczonych akcesoriów zasilania i kabla wideo może się różnić w zależności od kraju, regionu lub środowiska. Szczegółowe informacje o dostarczonych akcesoriach, można znaleźć na naszej stronie internetowej w instrukcji obsługi.
Ten monitor może być używany z uchwytem ściennym 100 mm x 100 mm zgodnym ze standardem VESA, wymienionym dla UL (4 śruby M4 x 10 mm).
Podczas montażu monitora należy postępować zgodnie z instrukcjami instalacji w podręczniku użytkownika.
ViewSonic nie ponosi odpowiedzialności za błędne techniczne lub redakcyjne informacje zawarte w tym dokumencie.

MAAYAR

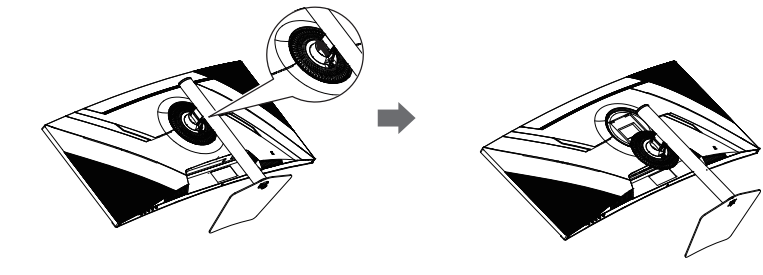
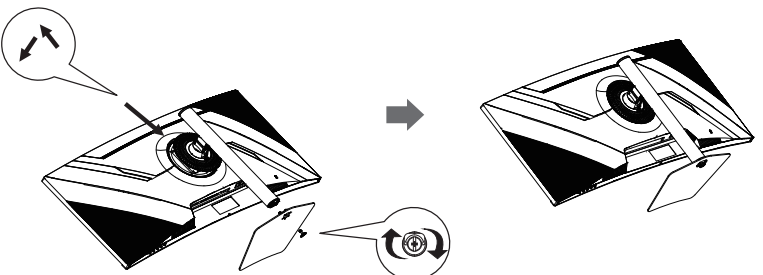
Orasıgıtı ile ilgili sınırlı garanti paketinde bulunmayabilir. Sınırlı garanti paketi bulunmazsa, bu garanti hakkında bilgi için ViewSonic web sitesine bakınız.
Ekranı dışarıya bir cihazla (bilgisayar vb.) bağlamak için verilen video kablosunu ve aksesuarları kullanın ve kullanım talimatlarındaki talimatlara uyunuz.
Besleme ve video kablolarının standartları, ülkeye, bölgeye ya da ortama göre farklılık gösterebilir. Birlikte verilen diğer aksesuarlar hakkında ayrıntılar için ürün sayfasına ve kullanıcı kılavuzuna bakınız.
Bu monitör şu şekilde kullanılabilir: 100 mm x 100 mm VESA uyumlu duvar montajı (4 M4 x 10 mm videli). Kurulum sırasında verilen kılavuzdaki duvar montaj kılavuzunu takip edin.
Kurulum için kullanıcı kılavuzundaki Montaj Destek Merkezi'ni ziyaret edin.
ViewSonic buradaki teknik bilgiyi editöryel hataya veya teknik yazılım hatalarına sorumlu tutulamaz.

РУССКИЙ

Наличие ограниченной гарантии в упаковке зависит от страны или региона. Если ограниченная гарантия отсутствует в упаковке, с ней можно ознакомиться на веб-сайте ViewSonic.
При подключении дисплея к внешнему устройству (ПК и т. д.) используйте прилагаемый видеокابل и принадлежности и внимательно следуйте инструкциям в комплекте, и соблюдайте инструкции, представленные в настоящем руководстве.
Стандарт комплектации с питанием и кабелем видео может отличаться в зависимости от страны, региона и условий эксплуатации. Подробные сведения о содержимом упаковки см. на странице изделия на в руководстве пользователя.
Этот монитор может использоваться с настенным креплением 100x100 мм, соответствующим стандарту VESA сертифицированному UL (4 винта M4 x 10 мм). Соблюдайте инструкции по установке настенного крепления, приведенные в руководстве по эксплуатации.
По вопросам, связанным с продуктом, обращайтесь в Центр поддержки клиентов.
ViewSonic не несет ответственности за технические или редакционные ошибки или упущения в тексте настоящего документа.

ČESKY

Obsah omezené záruky závisí na země a regionu. Pokud omezená záruka není obsažena v balení, lze ji najít na webu společnosti ViewSonic.
Při připojení displeje k externímu zařízení (počítač atd.) použijte přiložený video kabel a příslušenství a postupujte podle pokynů v tomto návodu.
Standardní obsazení napájecího kabelu a kabelu videa se může lišit v závislosti na vaší zemi, regionu nebo prostředí. Podrobnosti o přiložených položkách najdete na naší stránce produktu a v uživatelském příručce.
Tento monitor lze použít s nástěnným držákem 100 mm x 100 mm VESA s certifikací UL (4 šrouby M4 x 10 mm). Při instalaci postupujte podle pokynů k instalaci nástěnného držáku a uživatelské příručky.
Sveřečtělímotivovat výrobce výrobku seobracet na našemu klientův podporu střediska.
Společnost ViewSonic neodpovídá za technické nebo redakční chyby nebo nedostatky v tomto dokumentu.



TÜRKÇE

Ürün ambalajında sınırlı garanti paketinin bulunup bulunmadığına bağlı olarak, sınırlı garanti paketi ambalajda bulunmayabilir. Sınırlı garanti paketi bulunmazsa, bu garanti hakkında bilgi için ViewSonic web sitesine bakınız.
Ekranı dışarıya bir cihazla (bilgisayar vb.) bağlamak için verilen video kablosunu ve aksesuarları kullanın, bu kullanım talimatlarındaki talimatlara uyunuz.
Besleme ve video kablolarının standartları, ülkeye, bölgeye ya da ortama göre farklılık gösterebilir. Birlikte verilen diğer aksesuarlar hakkında ayrıntılar için ürün sayfasına ve kullanıcı kılavuzuna bakınız.
Bu monitör şu şekilde kullanılabilir: 100 mm x 100 mm VESA uyumlu duvar montajı (4 M4 x 10 mm videli). Kurulum sırasında verilen kılavuzdaki duvar montaj kılavuzunu takip edin.
Kurulum için kullanıcı kılavuzundaki Montaj Destek Merkezi'ni ziyaret edin.
ViewSonic buradaki teknik bilgiyi editöryel hataya veya teknik yazılım hatalarına sorumlu tutulamaz.

NEDERLANDS

Afhankelijk van het land of de regio, kan de beperkte garantie al dan niet meegeleverd bij de verpakking. Als de beperkte garantie niet bij de verpakking is meegeleverd, kunt u deze vinden op de website van ViewSonic.
Wanneer u het display aansluit op een extern apparaat (pc, etc.), gebruikt u de meegeleverde video kabel en de accessoires en volgt u de instructies in deze handleiding.
De standaard van het meegeleverde voeding- en videokabel kan verschillen van land, regio of omgeving. Voor details over de meegeleverde items, raadpleegt u onze productpagina en gebruikershandleiding.
Deze monitor kan worden gebruikt met de 100mm x 100mm VESA-compatibele wandmontage voor UL (4 M4 x 10 mm schroeven). Volg de installatie-instructies voor de wandmontage in de gebruikershandleiding bij het installeren.
Neem contact met ons klantenservicecentrum voor vragen over het product.
ViewSonic is niet aansprakelijk voor technische of redactionele fouten of weglaten in dit document.

ΕΛΛΗΝΙΚΑ

Ανάλογα με τη χώρα ή την περιοχή, η Περιορισμένη εγγύηση μπορεί να περιλαμβάνεται ή να μην περιλαμβάνεται στο πακέτο. Εάν η Περιορισμένη εγγύηση δεν περιλαμβάνεται στο πακέτο, μπορείτε να την βρείτε στην ιστοσελίδα (web) της ViewSonic.
Κατά τη σύνδεση της οθόνης σε εξωτερικό συσκευή (υπολογιστή, κ.λπ.), χρησιμοποιήστε το παρεχόμενο καλώδιο βίντεο και τα εξαρτήματα και ακολουθήστε τις οδηγίες που παρέχονται στο παρόν έγγραφο.
Το περιεχόμενο της συσκευασίας, όπως το καλώδιο τροφοδοσίας και το καλώδιο βίντεο, μπορεί να διαφέρει ανάλογα με τη χώρα, την περιοχή ή το περιβάλλον σας. Για λεπτομέρειες σχετικά με τα υφιστάμενα περιεχόμενα, ελέγξτε στη σελίδα προϊόντων του παρόντος οδηγού χρήστη.
Αυτό το μονιτόρ μπορεί να χρησιμοποιηθεί με τη συσκευή με VESA compatible βάση 100mm x 100mm που έχει πιστοποιηθεί για UL (4 βίδες M4 x 10mm).
Επισκεφθείτε με το πληκτρολόγιο τον δικτυακό τόπο της κεντρικής υποστήριξης μας για πληροφορίες σχετικά με το προϊόν.
Η ViewSonic δε φέρει ευθύνη για τεχνικά ή επωφελικά λάθη ή παραλείψεις στο παρόν έγγραφο.

ROMÂNĂ

În funcție de țara sau regiune, garanția limitată poate fi inclusă sau nu în ambalaj. Dacă garanția limitată nu este inclusă în ambalaj, o puteți găsi pe site-ul web ViewSonic.
Când vă conectați monitorul la un dispozitiv extern (PC, etc.), folosiți cablul video și accesoriile incluse și urmați instrucțiunile din acest manual.
Standardul conținutului de alimentare și al cablului video poate diferi în funcție de țară, regiune sau mediu. Pentru detalii despre articolele incluse, consultați pagina produsului și ghidul de utilizare.
Acest monitor poate fi folosit împreună cu suportul de montare pe perete compatibil VESA de 100 mm x 100 mm certificat de UL (4 șuruburi M4 x 10 mm).
Când realizați instalarea, urmați ghidul de instalare a suportului de perete din manualul de utilizare.
Contactați Centrul nostru de asistență pentru clienți dacă aveți întrebări despre produs.
ViewSonic nu va fi responsabil pentru erorile sau omisiunile tehnice sau editoriale din acest document.

БЪЛГАРСКИ

В зависимост от държавата или региона, комплектът може да включва или да не включва ограничена гаранция. Ако ограничената гаранция не е включена в пакета, можете да я откриете на уеб сайта на ViewSonic.
Когато свързвате монитора към външно устройство (компютър и т.н.), използвайте включените кабели за видео и аксесори, които са предоставени в инструкциите в този ръководство.
Стандартът на включените в пакета захранване и видео кабели може да варира в зависимост от Вашата държава, регион или среда. За подробности относно съдържанието на пакета, посетете страницата на продукта на ViewSonic.
Този монитор може да се използва със съвместима стойка за стена 100mm x 100mm VESA в списъка на UL (4 M4 x 10mm винта). Моля, следвайте рязко инструкциите на стойката за стена при инсталацията.
Моля, свържете се с нашия център за обслужване на клиенти за техническа помощ относно продукта.
ViewSonic не носи отговорност за технически или редакционни грешки или пропуски, отсъствия или грешки.

DANSK

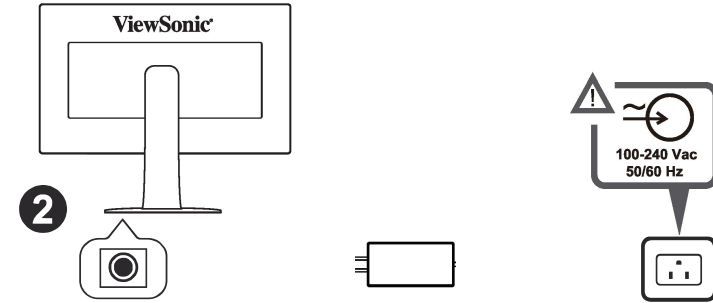
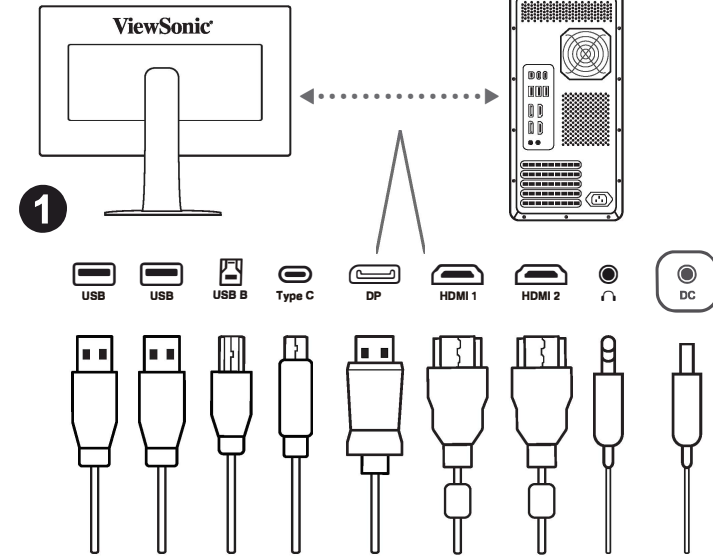
Den begrænsede garanti følger med i emballagen, afhængigt af land eller region. Hvis den begrænsede garanti ikke følger med i emballagen, kan den findes på ViewSonic- webside.
Når skærmen sluttes til en ekstern enhed (computer eller lignende), skal du bruge det medfølgende videokabel og tilbehør. Følg instruktionerne i denne webvejledning.
Standarden på det medfølgende strømforsyning og videokabel kan variere afhængigt af land, område og miljø. Du kan finde yderligere oplysninger om de medfølgende produkter på vores produktside og i brugervejledningen.
Dette monitor kan bruges med et 100 mm x 100 mm VESA-kompatibelt vægbrak, der er UL-certificeret (4 stk. M4 x 10 mm skruer).
Følg monteringsinstruktionerne i brugervejledningen, når du gør det.
Kontakt vores kundeservicecenter, hvis du har spørgsmål om produktet.
ViewSonic er ikke ansvarlig for tekniske eller redaktionelle fejl eller mangler i heri.

Hrvatski

Ovisno o zemlji ili regiji, Ograničeno jamstvo može biti priloženo u pakiranju. Ako Ograničeno jamstvo nije priloženo u pakiranju, možete ga naći na ViewSonic web stranici.
Kada priključite na vanjski uređaj (računalo itd.), koristite priloženi video kabel i pribor te slijedite upute u ovom priručniku.
Standard priloženog priključka za napajanje i videokabela može se razlikovati ovisno o zemlji, regiji ili okruženju. Pojednosto o sadržaju isporuke potražite na našoj stranici proizvoda ili u korisničkom vodiču.
Ovaj se monitor može koristiti sa 100mm x 100mm VESA-kompatibilnim zidnim nosačem predviđenim za UL (4 vijka M4 x 10mm).
Prilikom postavljanja videoučinka na zidnu nosačicu, slijedite upute u priručniku.
Obratite se našem Centru za pomoć korisnicima ako imate pitanja o proizvodu.
ViewSonic ne snosi odgovornost za tehnička ili urednička pogreška ili propuste u ovom tekstu.

Svenski

U zavisnosti od zemlje ili regiona, ograničena garancija može ili ne mora biti uključena u pakovanje. Ako ograničena garancija nije uključena u pakovanje, može se naći na web lokaciji kompanije ViewSonic.
Kada povežete monitor sa vanjskim uređajem (PC računalo i sl.), koristite priloženi video kabl i dodatni pribor upotrebite u ovom priručniku.
Standard priloženih dodatka za napajanje i video kabla se može razlikovati u zavisnosti od vaše zemlje, regiona ili okruženja. Za detalje o uključjenim stavkama pogledajte našu stranicu proizvoda i uputstvo za upotrebu.
Ovaj monitor se može koristiti sa 100mm x 100mm VESA-kompatibilnim zidnim nosačem predviđenim za UL (4 vijka M4 x 10 mm).
Prilikom montiranja pratite upute sa priloženim zidnog nosača u uputstvu za upotrebu.



Obratite se našem centru za korisničku podršku za pitanja o proizvodu.
Kompanija ViewSonic ne odgovara za sadržaj tehničkih ili uredničkih propusta.
NORSK
Avhengig av land eller region kan den begrensede garantien følge med i pakken. Hvis den begrensede garantien ikke er i pakken, finner du den på ViewSonic- webside.
Når du kobler skærmen til en ekstern enhet (PC osv.), bør du bruke den medfølgende videokabel og følge instruksjonene i denne håndboken.
Strømforsyning og videokabel kan variere avhengig av land, region eller miljø. Du finner mer informasjon om det som følger med på vår produktside og i brukerveiledningen.
Denne skjermen kan brukes med et 100 mm x 100 mm VESA-kompatibelt veggfeste (4 M4 x 10 mm skruer).
Følg veiledningen for installasjon av veggfestet i bruksanvisningen når du installerer.
Kontakt vårt kundesenter for spørsmål om produktet.
ViewSonic kan ikke holdes ansvarlig for tekniske feil eller utelatelser heri.

Українська
Залежно від країни чи регіону обмежена гарантія може входити або не входити до комплекту поставки. Якщо обмежена гарантія не входить до комплекту поставки, її можна знайти на веб-сайті ViewSonic.
Під час підключення монітора до зовнішнього пристрою (ПК тощо), використовуйте відеокабель і аксесуари, що входить до комплекту, і дотримуйтеся інструкцій у цьому посібнику.
Стандарт живлення та відеокабелів може відрізнятися залежно від країни, регіону чи середовища. Щоб отримати докладніші відомості про комплект, перегляньте сторінку виробця продукції на веб-сайті ViewSonic.
Цей монітор можна вивести в режим роботи з настінним кріпленням 100 мм x 100 мм VESA, рекомендованим для UL (4 гвинти M4 x 10 мм).
Під час встановлення дотримуйтеся інструкцій з монтажу настінного кріплення, наведеному в посібнику користувача.
Зверніться до нашого Центру підтримки клієнтів у разі виникнення запитань щодо виробу.
Компанія ViewSonic не несе відповідальності за технічні чи редакційні помилки чи упущення в цьому документі.

Indonesia
Bergantung pada negara atau wilayah, T batasan jaminan bisa termasuk atau tidak disertakan dalam kemasan. Jika Garansi T batasan tidak termasuk dalam kemasan, maka dapat ditemukan di situs web ViewSonic.
Ketika menyambungkan layar ke perangkat eksternal (PC, dll.), silakgunakan kabel video dan aksesoris yang disertakan dan ikuti petunjuk yang ada dalam buku petunjuk.
Standar aksesori daya dan kabel video yang disertakan mungkin berbeda bergantung negara, wilayah, atau lingkungan Anda. Untuk rincian item yang disertakan, silakan kunjungi pada halaman produk dan panduan pengguna kami.
Monitor ini bisa digunakan bersama dudukan dinding yang kompatibel dengan VESA 100mm x 100mm yang tertera untuk UL (4 sekrup M4 x 10mm).
Silakan ikuti panduan pemasangan dudukan dinding/buku panduan pengguna ketika memasang layar.
Silakan hubungi Pusat Dukungan Pelanggan kami bila mempunyai ada pertanyaan mengenai produk.
ViewSonic tidak bertanggung jawab atas kesalahan teknis atau editorial yang terdapat dalam dokumen ini.

الدرجة
قد يكون الضمان المحدود مرافق أو غير مرافق داخل العبوة حسب البلد أو المنطقة. إذا لم يكن الضمان المحدود مرافق داخل العبوة، يمكنك العثور عليه في موقع ViewSonic على الويب.
عند توصيل الشاشة بجهاز خارجي (كمبيوتر، وما إلى ذلك)، يرجى استخدام الكابلات والاكسسوارات المرفقة واتبع التعليمات في هذا المذلل.
في مختلف دول العالم، قد يختلف المعيار المستخدم للحدود و الكابلات و اكسسوارات الفيديو. للحصول على التفاصيل، يرجى زيارة صفحة المنتج على موقعنا الإلكتروني.
يمكن استخدام هذه الشاشة مع وحدة تثبيت حبيب كالتالي: 100 مم x 100 مم VESA (مطابق مع UL (4 براغي M4 x 10 مم)).
يرجى اتباع الإرشادات الخاصة بتركيب وحدة التثبيت على الحائط في دليل المستخدم مع المنتج.
ViewSonic غير مسؤولة عن الأخطاء التقنية أو التحريرية في هذا الوثيقة.



Scan for more information

www.viewsonic.com



Scan for more information

www.viewsonic.com/global/geo/recycle-programs

ViewSonic Europe Limited
Haaksbergweg 75
1101 BR Amsterdam
Netherlands
+31 (0) 650608655
EPREL@viewsoniceurope.com
<https://www.viewsonic.com/eu/>



FCC Compliance Statement

This device complies with part 15 of FCC Rules. Operation is subject to the following two conditions: (1) this device may not cause harmful interference, and (2) this device must accept any interference received, including interference that may cause undesired operation.

Industry Canada ICES-003 Compliance: CAN ICES (B) / NMB (B)

Declaration of RoHS2 Compliance

This product has been designed and manufactured in compliance with Directive 2011/65/EU of the European Parliament and the Council on restriction of the use of certain hazardous substances in electrical and electronic equipment (RoHS2 Directive) and is deemed to comply with the maximum concentration values issued by the European Technical Adaptation Committee (TAC).

ViewSonic India PCB Regn no IM-12-000-06-AABCV7912Q-24

FCC 符合性声明

本设备符合 FCC 规则第 15 部分的规定。其操作遵循下面两个条件：(1) 本设备不会导致有害干扰；(2) 本设备必须承受任何接收到的干扰，包括可能导致异常操作的干扰。

加拿大工业部声明： CAN ICES (B) / NMB (B)

FCC 符合性聲明

本產品符合 FCC 規定的第 15 部份。操作時有以下兩種情況：(1) 本裝置可能不會造成有害的干擾，以及 (2) 本裝置必須接受任何接收到的干擾，包括造成操作不良的干擾。

加拿大工業部聲明： CAN ICES (B) / NMB (B)

限用物質含有情況標示

依檢驗標準 CNS15663 之規定將限用物質含有情況標示於商品之本體、包裝、標籤、或說明書。

限用物質含有情況標示請參考下列網址：

https://www.viewsonicglobal.com/public/products_download/safety_compliance/lcd/VS20395_BSMI_RoHS.pdf

FCC 적합성 선언
본 장치는 FCC 규정 제 15 부를 준수합니다. 작동에는 다음 두 가지 조건이 적용됩니다.
(1) 본 장치는 유해 간섭을 일으키지 않으며, (2) 본 장치는 원치 않는 작동을 일으킬 수 있는 간섭을 포함하여 수신된 어떠한 간섭도 수용해야 합니다.
캐나다 산업성 규정: CAN ICES (B) / NMB (B)
RoHS2 적합성 선언
본 제품은 전기 및 전자 기기 내 특정 유해물질의 사용에 대한 제한에 관한 유럽 의회와 이사회의 2011/65/EU 지침(RoHS2 지침)에 따라 설계 및 제조되었고, 아래와 같이 유럽 기술적합위원회(TAC)가 확정된 최대 농도 값을 준수합니다.

FCC 準拠に関する声明

本製品はFCC 規則パート15 に準拠しています。操作は次の2 つの条件に規制されます：(1) 電波障害を起こさないこと、(2) 誤動作の原因となる電波障害を含む、受信されたすべての電波障害に

FCC-bestämmelser

Denna enhet efterlever del 15 i FCC-bestämmelserna. Användningen är underkastad följande två omständigheter: (1) denna enhet får inte orsaka skadlig interferens, och (2) denna enhet måste acceptera all interferens som tas emot, inklusive interferens som kan orsaka bristfällig funktion.

Uttalande från Industry Canada: CAN ICES (B) / NMB (B)

Deklaration om RoHS2-efterlevnad

Denna produkt har utformats och tillverkats i efterlevnad med direktiv 2011/65/EU från det europeiska parlamentet och rådet om restriktion av användning av vissa farliga substanser i elektrisk och elektronisk utrustning (RoHS2-direktiv) och har bedömts efterleva de maximala koncentrationsvärden som utfärdats av TAC (European Technical Adaptation Committee) enligt nedan.

FCC izjava o saglasnosti

Ovaj uređaj je u saglasnosti je sa Delom 15 FCC pravila. Rad je podložan sledećim uslovima: (1) Ovaj uređaj ne može da izazove štetno ometanje, i (2) ovaj uređaj mora da prihvati bilo koje ometanje koje primi, uključujući ometanje koje može da izazove neželjeni rad.

Izjava kanadske industrije: CAN ICES (B) / NMB (B)

Izjava o saglasnosti sa RoHS2 pravilima: Ovaj proizvod je dizajniran i proizveden u saglasnosti sa Direktivom 2011/65/EU Evropskog Parlamenta i Saveta a vezano za zabranu korišćenja određenih hazardnih substanci u električnoj i elektronskoj opremi (RoHS2 Direktiva) i smatra se da je u saglasnosti sa vrednostima najveće dozvoljene koncentracije koje je odredio Evropski komitet za tehničku adaptaciju, kako je prikazano ispod.

Соответствие требованиям Федеральной комиссии по связи США (FCC)
Данное устройство соответствует требованиям Части 15 Правил FCC. Работа должна соответствовать следующим двум условиям: (1) данные устройства не могут являться источниками вредных помех, и (2) данные устройства должны работать в условиях помех, включая те, которые могут вызывать сбои в работе.
Соответствие требованиям Министерства промышленности Канады: CAN ICES (B) / NMB (B)

Декларация про соответствие RoHS2: Данный продукт был разработан и произведен в соответствии с Директивой 2011/65/EU Европейского парламента и Совета Европы про ограничение использования некоторых вредных веществ в электрическом и электронном оборудовании (Директива RoHS2), он также соответствует максимальным значениям концентрации, предложенным Техническим Комитетом Адаптации Европейской Комиссии (TAC).

Declaratie de conformitate FCC

Acest aparat este conform cu capitolul 15 din Normele FCC. Funcționarea este supusă următoarelor două condiții: (1) acest aparat nu poate cauza interferențe dăunătoare; și (2) acest aparat trebuie să accepte orice interferență recepționată, inclusiv interferențe ce pot cauza funcționarea nedorită.

Declaratie de conformitate Industry Canada: CAN ICES (B) / NMB (B)

Declaratie de conformitate cu directiva RoHS2

аstareして正常に動作すること。

カナダ産業省 (IC) 宣誓書: CAN ICES (B) / NMB (B)

RoHS2 準拠の通知

本製品は、電気および電子機器 (RoHS2 指令) に含まれる危険物質の使用の制限に関して、欧州議会および欧州委員会の指令 2011/65/EU に準拠して設計され製造され、次に示すように欧州技術適合委員会 (TAC) が発行した最大濃度値を遵守していると見なされています。

Declaration de conformité FCC

Cet appareil est conforme à l'article 15 des Règlements FCC. Son fonctionnement est sujet aux deux conditions suivantes: (1) Cet appareil ne doit pas provoquer d'interférences néfastes, e (2) cet appareil doit accepter toutes les interférences reçues, y compris celles pouvant provoquer un fonctionnement indésirable.
Declaration de l'Industrie canadienne: CAN ICES (B) / NMB (B)
Déclaration de conformité RoHS2 (LSDEEE2)
Ce produit a été conçu et fabriqué dans le respect de la directive 2011/65/EU du Parlement Européen et du Conseil relative à la limitation de l'utilisation de certaines substances dangereuses dans les équipements électriques et électroniques (Directive RoHS2 - LSDEEE2) et il est déclaré respecter les valeurs de concentration maximum définies par le Comité technique d'adaptation (TAC) européen, qui sont les suivantes.

FCC-Hinweise

Dieses Gerät erfüllt alle Anforderungen des Teils 15 der FCC-Bestimmungen. Der Betrieb muss die folgenden zwei Bedingungen erfüllen: (1) Das Gerät darf keine schädlichen Interferenzen verursachen, und (2) das Gerät muss alle empfangenen Interferenzen inklusive der Interferenzen, die eventuell einen unerwünschten Betrieb verursachen, annehmen.

Industry Canada-Hinweis: CAN ICES (B) / NMB (B)

RoHS2-Konformitätserklärung

Dieses Produkt wurde gemäß den Anforderungen der EG-Richtlinie 2011/65/EU zur Beschränkung der Verwendung bestimmter gefährlicher Stoffe in Elektro- und Elektronikgeräten (RoHS2-Richtlinie) entworfen und hergestellt und hat sich als mit den maximalen Konzentrationswerten, die der europäischen Ausschuss für die technische Anpassung (Technical Adaptation Committee; TAC) festgelegt hat, wie folgt konform erwiesen.

Declaración de conformidad de la FCC (Comisión Federal de Comunicaciones)
Este dispositivo cumple con el Apartado 15 de las normas FCC. El funcionamiento está sujeto a las dos condiciones siguientes: (1) Este dispositivo no debe causar interferencias perjudiciales, y (2) Este dispositivo debe aceptar cualquier interferencia recibida, incluidas aquellas que provoquen un funcionamiento no deseado.
Declaración del Departamento de Industria de Canadá: CAN ICES (B) / NMB (B)
Declaración de Cumplimiento de RoHS2
Este producto ha sido diseñado y fabricado cumpliendo la Directiva 2011/65/EU del Parlamento Europeo y el Consejo para la restricción del uso de ciertas sustancias peligrosas en equipos eléctricos y electrónicos (Directiva RoHS2) y se considera que cumple con los valores de concentración máximos publicados por el European Technical Adaptation Committee (Comité Europeo de Adaptaciones Técnicas) (TAC) tal y como se muestra a continuación.

FCC-bestämmelser

Acest produs a fost conceput și fabricat în conformitate cu prevederile Directivei 2011/65/EU a Parlamentului european și a Consiliului, privind restricțiile de folosire a anumitor substanțe periculoase în echipamentele electrice și electronice (Directiva RoHS2) și este considerat în conformitate cu valorile concentrației maxime emise de Comitetul European pentru Adaptarea Tehnică (CAT), după cum este indicat mai jos.

FCC megfeleléőési kijelentés

Ez az eszköz megfelel az FCC Szabályzata 15. fejezetének. A készülék az alábbi feltételek esetén használható: (1) Az eszköz nem okozhat káros zavart, és (2), az eszköznek minden zavart fogadnia kell, beleértve a nem kívánatos mőködést okozó zavarokat is.

Kanadai ipari kijelentés: CAN ICES (B) / NMB (B)

RoHS2 megfeleléőégi nyilatkozat: Ezt a terméket az Európai Parlament és Tanács, az egyes veszélyes anyagok elektromos és elektronikus berendezésekben történő felhasználásának korlátozásáról szóló 2011/65/EU számú irányelvének (RoHS2 irányelv) megfeleelve tervezték, illetve gyártották, és megfelelt az Európai Műszaki Adaptációs Bizottsága (TAC) által közzététl maximális koncentráció-értékeknek, az alábbi táblázat tanúsága szerint.

Δήλωση συμμοτότητας FCC
Αυτή η συσκευή συμμορφώνεται με το μέρος 15 των Κανονισμών FCC. Η λειτουργία υπόκειται στις ακόλουθες δύο συνθήκες: (1) αυτή η συσκευή δε μπορεί να προκαλέσει επιβλαβή παρεμβολή, και (2) η συσκευή αυτή πρέπει να αποδέχεται οποιαδήποτε παρεμβολή ληφθεί, περιλαμβανομένης παρεμβολής που μπορεί να προκαλέσει αντιβόμηση λειτουργία.
Δήλωση βιου ηχανίας στον Καναδά: CAN ICES (B) / NMB (B)
Δήλωση Συμμόρφωσης με RoHS2: Αυτό το προϊόν έχει σχεδιαστεί και κατασκευαστεί σύμφωνα με την Οδηγία 2011/65/EU της Ευρωπαϊκής Βουλής και του Συμβουλίου σχετικά με τον περιορισμό στη χρήση ορισμένων επικίνδυνων ουσιών σε ηλεκτρικό και ηλεκτρονικό εξοπλισμό (Οδηγία RoHS2) και θεωρείται πως συμμορφώνεται με τις μέγιστες τιμές συγκέντρωσης που έχουν δημοσιευτεί από την Ευρωπαϊκή Τεχνική Επιτροπή Προσαρμογής (TAC) όπως φαίνεται παρακάτω.

FCC-sääöstöstenmukaisuusilmoitus

Tämä laite täyttää FCC-määräysten osan 15 vaatimukset. Käyttö on alistettu seuraavalle kahdelle ehdolle: (1) tämä laite ei voi aiheuttaa haitallisia häiriöitä, ja (2) tämän laitteen täytyy hyväksyä minkä tahansa vastaanotetun häiriön, mukaanlukien häiriön, joka voi aiheuttaa ei-halutun toiminnon.
Industry Canada -ilmoitus: CAN ICES (B) / NMB (B)
Selvitys RoHS2-yhteensopivuudesta: Tämä tuote on suunniteltu sekä valmistettu Euroopan parlamentin ja neuvoston 2011/65/EU-direktiivin mukaan koskien tiettyjen myrkkylisten aineiden käytön rajoittamista sähkö- ja elektroniikkalaitteistossa (RoHS2-direktiivi) ja se täyttää Euroopan Teknisen komission (TAC) asettamat enimmäipitoisuudet alla olevan kaavion mukaan.

Prohlášení o souladu se směrnícemi FCC

Toto zařízení splňuje podmínky části 15 směrníc FCC. Provoz musí splňovat tyto dvě

Dichiarazione di conformita FCC

Questo dispositivo è conforme alla Parte 15 delle Norme FCC. Il funzionamento è soggetto alle seguenti due condizioni: (1) Questo dispositivo non può provocare interferenze dannose e (2) Questo dispositivo deve accettare tutte le interferenze ricevute, incluse le interferenze che possono provocare operazioni indesiderate.

Dichiarazione IC (Industry Canada): CAN ICES (B) / NMB (B)

Dichiarazione di conformità RAEE2

Questo prodotto è stato progettato e prodotto in conformità alla Direttiva 2011/65/EU del Parlamento Europeo e del Consiglio sulla restrizione dell’uso di determinate sostanze pericolose nelle apparecchiature elettriche ed elettroniche (RAEE2) ed è inteso per adeguarsi ai valori massimi di concentrazione redatti dal TAC (Technical Adaptation Committee) Europeo, come riportato di seguito.

Declaração de compatibilidade com as regras da FCC

Este dispositivo está em conformidade com a Parte 15 das Normas da FCC. A operação está sujeita a estas duas condições: (1) este dispositivo não pode ocasionar interferência prejudicial, e (2) este dispositivo deve aceitar qualquer interferência recebida, inclusive interferências que possam causar uma operação indesejada.

Declaração da indústria Canadiana: CAN ICES (B) / NMB (B)

Declaração de Conformidade RoHS2

Este produto foi criado e fabricado de acordo com a diretiva europeia 2011/65/EU e do conselho sobre restrição de uso de certos tipos de substância perigosas em equipamento elétrico e eletrônico (diretiva RoHS2) bem como com os valores máximos de concentração estabelecidos pelo Comitê de Adaptação Técnica Europeia (TAC), conforme mostrado a seguir.

Overensstemmelseserklæring fra FCC

Denne enhed overholder stk. 15 i FCC-reglerne. Driften er underlagt følgende to betingelser: (1) Denne enhed må ikke forårsage skadelig interferens, og (2) denne enhed skal acceptere enhver modtaget interferens, erunder interferens, der kan forårsage uønsket drift.

Erklæring fra Industry Canada: CAN ICES (B) / NMB (B)

RoHS2-overensstemmelseserklæring

Dette produkt er designet og fremstillet i overensstemmelse med Europa-Parlamentets og Rådets direktiv 2011/65/EU om begrænsning af anvendelsen af visse farlige stoffer i elektrisk og elektronisk udstyr (RoHS2-direktivet) og anses for at overholde de maksimale koncentrationsværdier, der er udstedt af den europæiske tekniske tilpasningskomité (TAC).

FCC-samsvarserklæring

Denne enheten samsvarer med del 15 i FCC-reglene. Bruk er underlagt følgende to betingelser: (1) Denne enheten skal ikke forårsake skadelig interferens, og (2) denne enheten må godta all mottatt interferens, inkludert interferens som kan forårsake uønsket drift.

Industry Canada-erklæring: CAN ICES (B) / NMB (B)

Deklarasjon av RoHS2-samsvar

Dette produktet er utformet og produsert i samsvar med Europaparlamentets og

FCC-bestämmelser

podmínky: (1) toto zařízení nesmí způsobit ne budoucí rušení signálu, (2) toto zařízení musí akceptovat jakékoli vnější rušení včetně rušení, které by způsobilo nežádoucí činnost.

Prohlášení Industry Canada: CAN ICES (B) / NMB (B)

Prohlášení o shodě se směrnicí o omezení používání určitých nebezpečných složek (RoHS2): Tento výrobek byl konstruován vyroben v souladu se směrnicí 2011/65/EU Evropského parlamentu a rady o omezení pou ívání určitých nebezpečných složek v elektrických a elektronických zařízeních (zařízení RoHS2) a je v souladu s maximálními hodnotami koncentrací vydanými evropským výborem TAC (Technical Adaptation Committee), které jsou uvedeny níže.

Izjava o sukladnosti s FCC

Ovaj uređaj je sukladan s 15. dijelom FCC propisa. Rukovanje njime podliježe ovim dvima uvjetima: (1) ovaj uređaj ne smije izazvati štetne smetnje i (2) ovaj uređaj mora prihvatiti sve primljene smetnje, uključujući i smetnje koje mogu dovesti do neželjenog rada.

Izjava Industry Canada: CAN ICES (B) / NMB (B)

Izjava o RoHS2 sukladnosti: Ovaj proizvod je zamišljen i proizveden u skladu s Direktivom 2011/65/EU Eurpopskog parlamenta i Vijeća o ograničenju upotrebe određenih opasnih tvari u električnim i elektroničkim uređajima (Direktiva RoHS2) i smatra se da je sukladan vrijednostima o najvišoj koncentraciji koje je izdalo European Technical Adaptation Committee (TAC) kako je dolje prikazano.

Изъявление за съвместимост на ФКК

Този уред отговаря на част 15 от Правилника на Федералната комисия по комуникациите (FCC Rules). Експлоатацията се подчинява на следните две условия: (1) този уред не може да причинява вредни смущения и (2) този уред трябва да приема всички получавани смущения, в т.ч. смущения, които могат да причинят нежелан начин на работа.

Изъявление на Министерството на промишлеността на Канада: CAN ICES (B) / NMB (B)

Декларация за съответствие с Директивата за ограничаване използването на опасни и вредни вещества (RoHS2): Този продукт е конструиран и произведен в съответствие с Директива 2011/65/EU на Европейския парламент и Съвета по ограничаване използването на определени опасни вещества в електрическо и електронно оборудване (RoHS2 Directive) и се счита за отговаряща на стойностите за максимална концентрация, издадени от Европейската комисия за техническо адаптиране (TAC) и показани по-долу.

FCC-nalevingsverklaring

Dit apparaat voldoet aan Deel 15 van de FCC-voorschriften. Gebruik is onderworpen aan de volgende twee voorwaarden: (1) dit apparaat mag geen schadelijke ruis veroorzaken en (2) dit apparaat dient ontvangen ruis te accepteren, inclusief ruis die ongewenste werking kan veroorzaken.

Verklaring voor Canadese bedrijven: CAN ICES (B) / NMB (B)

Verklaring van RoHS2-naleving

Dit product werd ontworpen en geproduceerd in overeenstemming met Richtlijn

-rådets direktiv 2011/65/EU om begrensning av bruken av visse farlige stoffer i elektrisk og elektronisk utstyr (RoHS2-direktivet) og anses å være i samsvar med de maksimale konsentrasjonsverdiene utstedt av European Technical Adaptation Committee (TAC).

Óswiadczenie o zgodności z FCC

To urządzenie jest zgodne z częścią 15 zasad FCC. Jego działanie podlega następującym dwóm warunkom: (1) urządzenie to nie może powodować szkodliwych zakłóceń oraz (2) urządzenie to musi akceptować wszystkie odbierane zakłócenia, włącznie z zakłóceniami, które mogą powodować nieoczekiwane działanie.

Óswiadczenie Industry Canada: CAN ICES (B) / NMB (B)

Deklaracja zgodności RoHS2

Produkt ten został zaprojektowany i wyprodukowany zgodnie z Dyrektywą 2011/65/EU Parlamentu Europejskiego i Rady Europy w sprawie ograniczenia stosowania niektórych substancji niebezpiecznych w urządzeniach elektrycznych i elektronicznych (Dyrektywa RoHS2), w związku z czym jest zgodny z podaną poniżej listą maksymalnych wartości koncentracji sporządzoną przez TAC (European Technical Adaptation Committee [Europejski Komitet Dostosowania Technicznego]).

Декларация про відповідність Федеральної комісії зв'язку США
Цей пристрій відповідаємогам Частини 15 Правил Федеральної Комісії Зв'язку Експлуатація підлягає двомнаступним умовам: 1) Цей пристрійне може викликати шкідливої інтерференції; та 2) цей пристрій муситьприймати будь-яку отримувану інтерференцію, включаючючютаку, якаможе викликатинебажаніефектиприексплуатації.
Декларация Міністерства промисловості Канади: CAN ICES (B) / NMB (B)
Зъява про відповідність Правилам обмеження вмісту шкідливих речовин (RoHS2)
ЦейвиріббулостворенотавиготовленозгіднозДирективою2011/65/EU Європейського Парламенту таРади з обмежень використання певних небезпечних речовин в електричному або електронному обладнання (Директива RoHS2) та визнаний таким, що відповідаєа нормам максимального вмісту, виданим Європейським Комітетом Технічної Адаптації (TAC), як показано нижче.

FCC Uygunluk Beyanı

Bu cihaz FCC Kuralları 15. Kısımına uygundur. Çalışması aşağıdaki iki duruma bağlıdır: (1) bu cihaz zararlı etkileşime sebep olamaz ve (2) bu cihaz istenmeyen çalışmaya sebep olabileceک etkileşim de dahil olmak üzere alinan herhangi bir etkileşimi kabul etmelidir.

Industry Canada Beyanı: CAN ICES (B) / NMB (B)

RoHS2 Uyum Beyanı

Bu ürün, Elektrikli ve elektronik cihazlardaki belirli tehlikeli madde kullanımını sınırlandıran (RoHS2 Yönergesi) Avrupa Parlamentosu ve Konseyinin 2011/65/EU numaralı direktifine uygun olarak tasarlanmış ve üretilmiştir ve Avrupa Teknik Adaptasyon Komitesi (TAC) tarafından yayınlanan ve aşağıda gösterilen azami yoğunlaşma değerlerine uyacağı beklenmektedir.

FCC-bestämmelser

2011/65/EU van het Europese parlement en de Raad voor de beperking van het gebruik van bepaalde gevaarlijke bestanddelen in elektrische en elektronische apparatuur (RoHS2-richtlijn) en wordt verondersteld te voldoen aan de maximale concentratiewaarden die door het Europese Comité voor technische aanpassingen (TAC) zijn vastgesteld

FCC-bestämmelser

Pernyataan Kesesuaian FCC
Perangkat ini sesuai dengan pasal 15 Peraturan FCC. Pengoperasian harus memenuhi dua kondisi sebagai berikut: (1) perangkat ini tidak boleh menimbulkan interferensi berbahaya, dan (2) perangkat ini harus menerima semua interferensi yang ditangkap, termasuk interferensi yang dapat mengakibatkan pengoperasian yang tidak diinginkan.

Pernyataan Kanada Industri: CAN ICES (B) / NMB (B)

Verklaring van RoHS2-naleving

Dit product werd ontworpen en geproduceerd in overeenstemming met Richtlijn 2011/65/EU van het Europese parlement en de Raad voor de beperking van het gebruik van bepaalde gevaarlijke bestanddelen in elektrische en elektronische apparatuur (RoHS2-richtlijn) en wordt verondersteld te voldoen aan de maximale concentratiewaarden die door het Europese Comité voor technische aanpassingen (TAC) zijn vastgesteld.

بيان التوافق مع لجنة الاتصالات الفيدرالية (FCC)
يتوافق هذا الجهاز مع الجزء 15 من قواعد اللجنة الفيدرالية (FCC). ويخضع التشغيل للشرطين التاليين: (1) لا ينجع عن هذا الجهاز تداخل ضار و(2) يجب أن يقبل هذا الجهاز أي تداخل يتم استقباله، ويشتمل ذلك على التداخل الذي قد يؤدي إلى تشغيل غير مرغوب فيه.
بيان التوافق مع الصناعة الكندية: CAN ICES (B) / NMB (B)
بيان التوافق مع توجيه RoHS2: روعي في تصميم هذا المنتج وتصنيعه أن يأتي مطابقاً ومتوافقاً مع توجيه EU/65/2011 الصادر عن البرلمان الأوروبي والمجلس المعني بحظر استخدام مواد خطيرة بعينها في المعدات الكهربائية والإلكترونية (وهو التوجيه المعروف باسم RoHS2 Directive)، ومن ثم فإن هذا المنتج يعتبر ملتزماً بالحدود القصوى لتكيز هذه المواد كما حددتها اللجنة الأوروبية للتوافق الفني (TAC)، وبينها كالتالي

FCC-bestämmelser

<<电器电子产品有害物质限制使用标识要求>> 的相关信息披露请参考下列网址:
https://www.viewsonic.com.cn/QSG

对于内置电源机种(类设备),必需使用有保护接地的电源插头和电网连接。在建筑物中安装时,请确认配电系统应能提供额定电压为120/240V最大20A的断路器。

操作温度:0°C-40°C, 32°F-104°F
操作湿度:20%-90% RH
海拔高度:0-5000米。(如资料 and 说明书有冲突,请以说明书为准。)

Model No. VS20395 / P/N: VG3820C
Copyright © 2026 ViewSonic Corporation. All rights reserved. VG3820C_QSG_1b_20260110