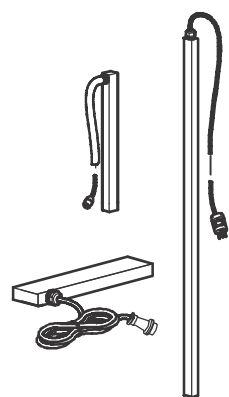
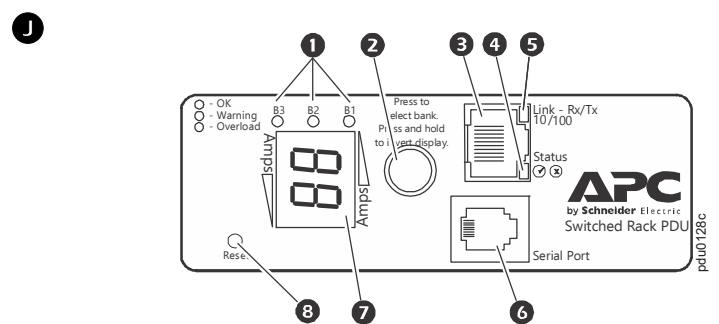
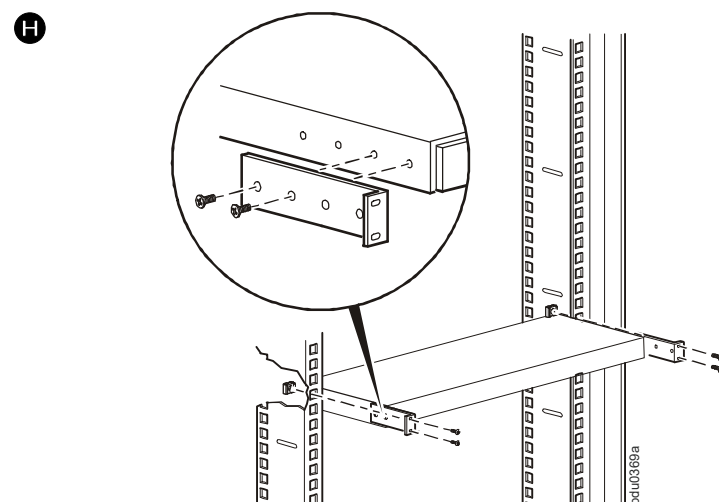


Rack Power Distribution Jednostka Instrukcje Instalacji



Obsługa Klienta oraz informacje dotyczące gwarancji znajdują się www.apc.com.
© 2020 APC by Schneider Electric. APC, logo APC i NetShelter są własnością Schneider Electric SE. Wszelkie prawa zastrzeżone.

990-9944B-025
11/2020



Informacje ogólne

Ta sekcja zawiera informacje o instalacji dla następujących urządzeń: AP7800B, AP7801B, AP7802B, AP7802BJ, AP7811B, AP7820B, AP7821B, AP7822B, AP7850B, AP7869B, AP7899B, AP7900B, AP7901B, AP7902B, AP7902BJ, AP7911B, AP7920B, AP7921B, AP7922B, AP7950B, AP7968B, AP7998B

Dodatkowe zasoby

Przewodnik Rack PDU Użytkownik posiada pełną obsługi i konfiguracji informacji. Dodatkowa dokumentacja oraz oprogramowanie do pobrania i firmware jest dostępny na odpowiedniej stronie produktu na stronie internetowej www.apc.com. Aby szybko odnaleźć stronę produktu, wprowadź nazwę lub numer produktu w polu wyszukiwania.

Inwentarz

Pozycja	Ilość
Kabel Konfiguracja	1
tace przechowywania kabla z 12 śrub z łbem płaskim i 24 opasek	3
Pionowe wsporniki montażowe z 4 śruby z łbem stożkowym	2

Bezpieczeństwo

⚠️ ⚠️ NIEBEZPIECZYSTWO

Porażeniem prądem elektrycznym, eksplozji i OŚLEPIENIA

- Ten PDU jest przeznaczony tylko do użytku wewnątrz pomieszczenia.
 - Nie należy instalować tego PDU, gdzie nadmierna wilgoć lub ciepło jest obecny.
 - Nigdy nie instalować żadnego okablowania, sprzętu lub PDU podczas burzy.
 - Podłącz ten PDU w trzech drutach, uziemiony tylko gniazdka. Gniazdo zasilania musi być podłączone do odpowiedniego oddziału ochrony obwodu / zasilania (bezpiecznik lub wyłącznik). Podłączenie do innego rodzaju gniazda zasilania może spowodować porażenie prądem.
 - Używaj tylko dostarczonych uchwytów do montażu i używaj tylko dostarczonego sprzętu do mocowania uchwytów montażowych.
 - Nie używaj przedłużaczy ani rozdzielaczy z tym PDU.
 - Jeśli Gniazdko nie jest przystosowany do urządzenia, gniazdo zasilania powinno być zainstalowane.
 - Nie należy pracować samodzielnie w niebezpiecznych warunkach.
 - Sprawdź, czy przewód zasilania, wtyczki i gniazda są w dobrym stanie.
 - Odcłóż PDU od gniazda sieciowego przed instalacją lub podłącz urządzenie, aby zmniejszyć ryzyko porażenia prądem, gdy można sprawdzić uziemienia. Podłącz PDU do gniazdka dopiero po wykonaniu wszystkich połączeń.
 - Za pomocą złącza uziemienia ochronnego ze sprzętem. Ten typ złącza przewodzi prąd upływu z urządzeniami obciążenia (sprzęt komputerowy). Nie należy przekraczać całkowitej prąd upływu 3,5 mA.
 - Nie obsługiwaj każdy rodzaj łącznika metalowego zanim moc została usunięta.
 - Za pomocą jednej ręki, kiedy tylko jest to możliwe, należy podłączać ani odłączać kable sygnałowe, aby uniknąć możliwego porażenia na skutek dotykania dwóch powierzchni o różnym potencjale.
 - To urządzenie nie posiada żadnych części wymagających konserwacji. Naprawy powinny być wykonywane wyłącznie przez personel serwisowy fabrycznych wyszkolony.
 - Urządzenie rack PDU należy zainstalować w kontrolowanym miejscu z ograniczonym dostępem. Instalację i pracę z urządzeniem powinna wykonywać osoba posiadająca odpowiednie kwalifikacje.
 - Temperatura robocza w zamkniętej szafie lub w zespole szaf może być wyższa niż temperatura otoczenia w pomieszczeniu. Zadbać o to, by temperatura robocza w szafie nie przekraczała znamionowej temperatury roboczej listwy PDU.
 - Aby uniknąć ryzyka porażenia prądem elektrycznym i uszkodzenia urządzeń, **należy korzystać wyłącznie z elementów dostarczonych przez producenta.**
- Niezastosowanie się do tych instrukcji może prowadzić do śmierci lub poważnych obrażeń.**

Instalacja

A Podłączyć przewód przechowywania tac

Dodać tace przechowywania przewodów do listwy zasilającej, za pomocą czterech śrub z płaskim łbem (dostarczone) na tacy.

B Podłączyć kable do zasobnika

Dodać przewód do paska przez pętlę i zabezpieczenie go na tacy, za pomocą opaski (na wyposażeniu). Zabezpiecz każdy przewód do zasobnika, tak aby można było odłączyć go od PDU bez konieczności zdejmowania opaski.

Montaż w pionie

C Montaż bez użycia narzędzi:

NetShelter™ gabinet. In one vertical 0U accessory channel, you can mount two full-length Rack PDUs or four half-length Rack PDUs

D Wsporniki:

Standard EIA-310 gabinet. Bezpieczne uchwyty do tyłu tylnych pionowych szynach z wykorzystaniem sprzętu dołączony do szafy. Wymagane U-przestrzeń nawiasach:

- Pełna długość Rack PDU: 36 U
- Rack PDU połowie długości: 15 U

E Montaż listwy zasilającej w obudowie trzecich

Wspornik rozstaw

- Pełna długość Rack PDU: 1500 mm (59.0 in)
- Rack PDU połowie długości: 775 mm (22.6 in)

Montaż poziomy

Można zamontować PDU w 19-calowy NetShelter lub inne normy EIA-310-D 19-calowym szelazhu:

- Wybierz pozycję montażową listwy zasilającej albo z wyświetlacza lub z tyłu znajdował się z przodu obudowy.
- Zamocuj wsporniki montażowe do listwy zasilającej za pomocą śrub z płaskim łbem (dostarczone).
- Wybierz lokalizację urządzenia: Urządzenie zajmuje jedną U-przestrzeń. Karbowany otwór (lub numer, na nowszych obudów) na pionowej szynie użytkownika komory wskazuje na środku U-przestrzeni.
 - Włożyć nakrętki kłatkowe (dostarczone z obudową) powyżej i poniżej karbowanego otworu na każdej pionowej szynie montażowej w wybranej lokalizacji.
 - Wyrównaj otwory montażowe klamer naprzeciwko zamontowanych nakrętek kłatkowych. Włożyć i dokręcić śruby.

H Wpuszczany montaż poziomy

Można zamontować PDU w konfiguracji cofniętej przez dołączenie wsporniki, jak pokazano na rysunku.

I Interfejs wyświetlacza

Konfiguracja ustawień sieciowych i dostępu do listwy zasilającej

Rack PDU jest DHCP kompatybilne. Podłącz kabel sieciowy do portu sieciowego (1), a następnie włącz zasilanie urządzenia. Gdy dioda LED stanu (2) dla połączenia sieciowego jest stałe zielone, należy wykonać następujące czynności, aby wyświetlić adres IP.

Jeśli sieć nie korzysta z serwera DHCP, patrz podręcznik użytkownika dla listwy zasilającej celu uzyskania szczegółowych informacji na temat innych metod konfiguracji ustawień protokołu TCP / IP.

- Wciśnij i przytrzymaj przycisk sterujący (3), aż "OD" pojawi się na wyświetlaczu (4).
- Zwolnij przycisk sterowania i adres IPv4 będą przewijane po ekranie dwa razy.

Aby uzyskać dostęp do interfejsu użytkownika WWW (Web UI), wpisać `https://<adres IP urządzenia>` w polu adresu przeglądarki internetowej. System zażąda nazwa użytkownika i hasła. Aby się zalogować, wpisać domyślne **apc** w każdym z pól, po czym zmienić domyślne hasło zgodnie z instrukcją. Zaleca się stosowanie silnych haseł, zgodnych z wymaganiami przedsiębiorstwa obowiązującymi w tym zakresie.

Może pojawić się komunikat, że strona internetowa nie jest bezpieczna. Jest to zupełnie normalne i można przejść do korzystania z interfejsu Web UI. Ostrzeżenie wynika z tego, że przeglądarka nie rozpoznaje domyślnego certyfikatu do szyfrowania transmisji HTTPS. Informacje przesyłane przez HTTPS są jednak szyfrowane. Więcej informacji o HTTPS oraz instrukcje, jak rozwiązać problem z ostrzeżeniem, znaleźć można w „Podręczniku zabezpieczeń” (Security Handbook) w witrynie www.apc.com.

1	Bankowe diody sygnalizacyjne / faza: <ul style="list-style-type: none"> Wskazaka bank / fazę odpowiadającą prądowi wymienionych na wyświetlaczu cyfrowym. Wskazaka normalne (zielona), ostrzeżenie (żółta) lub alarmu (czerwona) Stan. Jeżeli wszystkie diody wskaźnikowe są oświetlone, Rack PDU jest używany przy maksymalnej pojemności.
2	Przycisk sterujący: <ul style="list-style-type: none"> Naciśnij, aby zmienić bank / fazę prądu na wyświetlaczu cyfrowym. Wciśnij i przytrzymaj przez dziesięć sekund, aby zobaczyć orientację wyświetlacza; przytrzymać przez dodatkowe pięć sekund, aby zmienić orientację.
3	Port Ethernet: Umożliwia podłączenie PDU do sieci za pomocą kabla sieciowego CAT5.
4	Dioda LED stanu: Wskazuje stan połączenia Ethernet LAN i stan PDU. <ul style="list-style-type: none"> Wylączona - PDU ma władzę. Świeci na zielono - Listwa zasilająca ma prawidłowe ustawienia TCP / IP. Miga na zielono - PDU nie ma prawidłowych ustawień TCP / IP. Świeci na pomarańczowo - Awaria sprzętu została wykryta w PDU. Kontakt z Działem Obsługi Klienta pod numerem telefonu na tylnej okładce niniejszej instrukcji. Miga na pomarańczowo - faz w odstępach 3-sekundowych.
5	Łącze LED: Wskazuje, czy występuje aktywność w sieci.
6	Port szeregowy: dostęp do menu wewnętrzne łącząc ten port (port RJ-11 modułowy) do portu szeregowego w komputerze za pomocą dostarczonego kabla szeregowego (numer części 940-0144).
7	Wyświetlacz prądu używanego przez urządzenia PDU oraz załączone: <ul style="list-style-type: none"> Pokazuje łączny prąd dla banku / fazy odpowiadająca Banku / Phase wskaźnik LED, który jest podświetlony. Przechodzi banków / faz w odstępach 3-sekundowych.
8	Przycisk resetowania: Resetuje PDU bez wpływu na rynki zbytu.

Dwuletnia gwarancja fabryczna

Gwarancja dotyczy tylko produktów zakupionych przez nabywcę na jego własny użytek zgodnie z niniejszą instrukcją.

Warunki gwarancji

Firma APC by Schneider Electric gwarantuje, że jej produkty będą wolne od wad materiałowych oraz wykonawczych przez okres dwóch lat od daty zakupu. Firma APC by Schneider Electric naprawi lub wymieni wadliwe produkty objęte tą gwarancją. Gwarancja nie obejmuje urządzeń, które zostały uszkodzone w wyniku wypadku, zaniedbania lub wadliwego użycia, bądź też zostały w jakikolwiek sposób zmienione lub zmodyfikowane. Naprawy lub wymiany wadliwego produktu bądź jego części nie powodują wydłużenia okresu gwarancji. Wszelkie części zamienne dostarczone w ramach gwarancji mogą być nowe albo regenerowane fabrycznie.

Gwarancja niepodlegająca przeniesieniu

Niniejszej gwarancji udziela się wyłącznie pierwotnemu nabywcy, który prawidłowo zarejestrował produkt. Produkt można zarejestrować na stronie internetowej firmy APC by Schneider Electric pod adresem www.apc.com.

Wykluczenia

Firma APC by Schneider Electric nie będzie ponosić odpowiedzialności z tytułu gwarancji, jeśli testy i badania ujawnią, że rzekoma wada produktu nie istnieje lub powstała w wyniku nieprawidłowego użytkownika, rażącego niedbaństwa, nieprawidłowej instalacji lub testowania przez użytkownika końcowego lub osoby trzecie. Ponadto firma APC by Schneider Electric nie ponosi odpowiedzialności z tytułu gwarancji za skutki prób naprawy lub modyfikacji podejmowanych przez osoby nieupoważnione, niewłaściwego lub niewystarczającego napięcia elektrycznego lub połączenia, niewłaściwych warunków eksploatacji, działania atmosfery korozyjnej, napraw, instalacji, ekspozycji na substancje chemiczne, działania siły wyższej, pożaru, kradzieży, instalacji niezgodnej z zaleceniami lub specyfikacją firmy APC by Schneider Electric, a także w wypadku zmodyfikowania, uszkodzenia lub usunięcia numeru seryjnego APC by Schneider Electric, jak również za skutki wszelkich zdarzeń wykraczających poza użytkowanie zgodne z przeznaczeniem.

NIE UDZIELA SIĘ ŻADNYCH INNYCH GWARANCJI JAWNYCH I DOKUMENTOWANYCH WYWIĘDZONYCH Z INTERPRETACJI PRZEPISÓW BĄD W INNY SPOSOB, NA PRODUKTY SPRZEDANE, SERWISOWANE LUB DOSTARCZANE NA MOCY TEJ UMOWY LUB W ZWIĄZKU Z NIĄ. FIRMA APC BY SCHNEIDER ELECTRIC WYKLUCZA WSZELKIE DOKUMENTOWANE GWARANCJE WARTOŚCI HANDLOWEJ, SPEŁNIENIA OCZEKIWAŃ I PRZYDATNOŚCI DO KONKRETNIEGO CELU. GWARANCJE UDZIELANE JAWNIE PRZEZ FIRME APC BY SCHNEIDER ELECTRIC NIE ZOSTANĄ POSZERZONE, OGRANICZONE ANI ZMODYFIKOWANE W WYNIKU UDZIELANIA PRZEZ FIRME APC BY SCHNEIDER ELECTRIC PORAD TECHNICZNYCH BĄD INNYCH ANI ŚWIADCZENIA USŁUG SERWISOWYCH W ZWIĄZKU Z PRODUKTEM; UDZIELANIE TAKICH PORAD I ŚWIADCZENIE TAKICH USŁUG NIE POWODUJE POWSTANIA ZOBOWIĄZAŃ ANI OBOWIAZKÓW PO STRONIE FIRMY APC BY SCHNEIDER ELECTRIC. POWYŻSZE GWARANCJE I REKOMPENSATY SA JEDYNYMI OBOWIAZUJĄCYMI I ZASTĘPUJĄ WSZELKIE INNE UDZIELENE GWARANCJE I DEKLAROWANE REKOMPENSATY. POWYŻSZE GWARANCJE DEFINIUJĄ WSZYSTKIE ZOBOWIĄZANIA FIRMY APC BY SCHNEIDER ELECTRIC ORAZ WSZYSTKIE PRZYŚLUGUJĄCE UŻYTKOWNIKOWI REKOMPENSATY Z TYTUŁU NARUSZENIA GWARANCJI. GWARANCJE FIRMY APC BY SCHNEIDER ELECTRIC UDZIELANE SĄ WYŁĄCZNIE NABYWCY I NIE OBEJMUJĄ OSÓB TRZECICH.

W ŻADNYM WYPADKU FIRMA APC BY SCHNEIDER ELECTRIC, JEJ ZARZĄD, DYREKCJA, FIRMY ZALEŻNE LUB PRACOWNICY NIE BĘDĄ PONOŚĆ ODPOWIEDZIALNOŚCI ZA JAKIEKOLWIEK SZKODY POŚREDNIE, SZCZEGÓLNE, WYNIKOWE LUB WYNIKAJĄCE Z WYROKÓW KARNYCH POWSTAŁE W WYNIKU UŻYCIA, SERWISOWANIA LUB INSTALACJI PRODUKTÓW, NIEZALEŻNIE OD TEGO, CZY ODPOWIEDZIALNOŚĆ TAKA BYŁABY ODPOWIEDZIALNOŚCIĄ KONTRAKTOWĄ, CZY DELIKTOWĄ, CZY POWSTAŁABY NA GRUNIE WINY, ZANIEDBANIA, CZY RYZYKA, I NIEZALEŻNIE OD TEGO, CZY FIRMA APC BY SCHNEIDER ELECTRIC BYŁA WCZEŚNIEJ INFORMOWANA O MOŻLIWOŚCI WYSTĄPIENIA TAKICH SZKÓD. W SZCZEGÓLNOŚCI FIRMA APC BY SCHNEIDER ELECTRIC NIE PONOŚĆ ODPOWIEDZIALNOŚCI ZA ŻADNE KOSZTY, TAKIE JAK KOSZTY WYNIKŁE Z UTRATY ZYSKÓW LUB DOCHODÓW, SPRZĘTU, MOŻLIWOŚCI UŻYTKOWANIA SPRZĘTU, OPROGRAMOWANIA LUB DANYCH, ANI ZA KOSZTY PRODUKTÓW ZASTĘPCZYCH, ROSZCZEŃ STRON TRZECICH LUB INNE.

ŻADEN SPRZEDAWCA, PRACOWNIK ANI PRZEDSTAWICIEL FIRMY APC BY SCHNEIDER ELECTRIC NIE JEST UPRAWNIONY DO UZUPEŁNIANIA LUB MODYFIKOWANIA POSTANOWIEN NINIEJSZEJ GWARANCJI. WARUNKI GWARANCJI MOGĄ ZOSTAĆ ZMODYFIKOWANE WYŁĄCZNIE W FORMIE PISEMNEJ, A KAŻDA TAKA ZMIANA MUSI BYĆ OPATRZONA PODPISEM WYZNACZONEGO PRACOWNIKA FIRMY APC BY SCHNEIDER ELECTRIC I PRACOWNIKA DZIAŁU PRAWNEGO.

Roszczenia gwarancyjne

Klienci, którzy chcą zgłosić roszczenie gwarancyjne, mogą skorzystać z sieci pomocy technicznej firmy APC by Schneider Electric na stronie Support witryny internetowej firmy APC by Schneider Electric pod adresem www.apc.com/support. Należy wybrać kraj z menu rozwijanego w górnej części strony sieci WWW. Po wybraniu karty Support można uzyskać dane teledoresowe pomocy technicznej dla klientów w danym regionie.