

Οδηγός εγκατάστασης Smart-UPS™ On-Line SRT8K/SRT10K Εγκατάστασης σε πύργο/ ΙΚρίωμα 6U

Σημαντικές πληροφορίες ασφαλείας

ΦΥΛΑΞΤΕ ΑΥΤΕΣ ΤΙΣ ΟΔΗΓΙΕΣ - Αυτός ο Οδηγός Ασφάλειας περιέχει σημαντικές οδηγίες που πρέπει να ακολουθούνται κατά τη διάρκεια της εγκατάστασης και συντήρησης του εξοπλισμού Smart-UPS και των μπαταριών της.

Διαβάστε προσεκτικά τις οδηγίες ώστε να εξοικειωθείτε με τον εξοπλισμό πριν προσπαθήσετε να τον εγκαταστήσετε, λειτουργήσετε ή να τον συντηρήσετε. Τα παρακάτω ειδικά μηνύματα ενδέχεται να εμφανίζονται σε ολόκληρο το παρόν δελτίο ή στον εξοπλισμό, για να προειδοποιούν σχετικά με δυνητικούς κινδύνους ή να επιστούν την προσοχή σας σε πληροφορίες που αποσαφηνίζουν ή απλοποιούν μια διαδικασία.



Η προσθήκη αυτού του συμβόλου σε μια ετικέτα ασφαλείας του προϊόντος που δηλώνει Κίνδυνο ή Προειδοποίηση, υποδεικνύει την ύπαρξη ηλεκτρικού κινδύνου που θα οδηγήσει σε τραυματισμό αν δεν τηρηθούν οι οδηγίες.



Η προσθήκη αυτού του συμβόλου σε μία ετικέτα ασφαλείας προϊόντος Προειδοποίησης ή Προσοχής υποδεικνύει ότι υπάρχει κίνδυνος που μπορεί να καταλήξει σε ζημιά στο προϊόν αν δεν ακολουθηθούν οι οδηγίες.

ΚΙΝΔΥΝΟΣ

Το **ΚΙΝΔΥΝΟΣ** υποδεικνύει μία επικίνδυνη κατάσταση, η οποία, αν δεν αποφευχθεί, **μπορεί να** καταλήξει σε θάνατο ή σοβαρό τραυματισμό.

ΠΡΟΕΙΔΟΠΟΙΗΣΗ

Το **ΠΡΟΕΙΔΟΠΟΙΗΣΗ** υποδεικνύει μία επικίνδυνη κατάσταση, η οποία, αν δεν αποφευχθεί, **μπορεί να** καταλήξει σε θάνατο ή σοβαρό τραυματισμό.

ΠΡΟΣΟΧΗ

Το **ΠΡΟΣΟΧΗ** υποδεικνύει μία επικίνδυνη κατάσταση, η οποία, αν δεν αποφευχθεί, **μπορεί να** καταλήξει σε μικρό ή μέτριο τραυματισμό.

ΣΗΜΕΙΩΣΗ

Το **ΣΗΜΕΙΩΣΗ** χρησιμοποιείτε για να υποδείξει πρακτικές που δεν σχετίζονται με σωματικό τραυματισμό.

Οδηγίες Χειρισμού Προϊόντος



<18 kg
<40 lb



18-32 kg
40-70 lb



32-55 kg
70-120 lb



>55 kg
>120 lb



Γενικές πληροφορίες και πληροφορίες για την ασφάλεια

- Να τηρείτε όλες τις οδηγίες των εθνικών και τοπικών αρχών σχετικά με τους ηλεκτρολογικούς κανόνες.
- Το σύνολο της καλωδίωσης πρέπει να εγκατασταθεί από ειδικό ηλεκτρολόγο.
- Μην εργάζεστε μόνος σε επικίνδυνες συνθήκες.
- **Οποιοσδήποτε αλλαγές και τροποποιήσεις σε αυτή τη μονάδα που δεν έχουν εγκριθεί ρητώς από την Schneider Electric IT Corporation μπορεί να καταστήσουν την εγγύηση άκυρη.**
- Αυτό το UPS προορίζεται για χρήση μόνο σε εσωτερικούς χώρους.
- Μη λειτουργείτε τη μονάδα αυτή σε χώρο εκτεθειμένο στο άμεσο ηλιακό φως, σε επαφή με υγρά ή σε σημεία με υπερβολική σκόνη ή υγρασία.
- Βεβαιωθείτε ότι οι δίοδοι αέρα στο UPS δεν είναι φραγμένες. Φροντίστε να υπάρχει επαρκής χώρος που επιτρέπει το σωστό εξαερισμό.
- Για UPS με εργοστασιακά εγκατεστημένο καλώδιο τροφοδοσίας, συνδέστε το καλώδιο τροφοδοσίας του UPS σε μια πρίζα τοίχου. Μην χρησιμοποιείτε συσκευές προστασίας από υπερτάσεις ή μπαλαντέζες.
- Ο εξοπλισμός είναι βαρύς. Να χρησιμοποιείτε πάντα ασφαλείς τεχνικές ανύψωσης, ανάλογα με το βάρος του εξοπλισμού.
- Οι μπαταρίες είναι βαριές. Αφαιρέστε τις μπαταρίες πριν εγκαταστήσετε το UPS και τα πακέτα εξωτερικών μπαταριών (XLBP) σε rack.
- Τα XLBP πρέπει να εγκαθίστανται στο κάτω μέρος διατάξεων τοποθέτησης σε rack. Το UPS πρέπει να τοποθετείται πάνω από τις εξωτερικές μπαταρίες.
- Σε διατάξεις τοποθέτησης σε rack, να εγκαθιστάτε πάντα τον περιφερειακό εξοπλισμό επάνω από το UPS.

Ασφάλεια κατά την απενεργοποίηση

- Το UPS περιέχει εσωτερικές μπαταρίες και μπορεί να παρουσιαστεί κίνδυνος ηλεκτροπληξίας ακόμα και όταν είναι αποσυνδεδεμένο από τις παροχές AC και DC.
- Τα βύσματα εξόδου AC και DC είναι δυνατόν να ενεργοποιηθούν με τηλεχειριστήριο ή αυτόματο έλεγχο οποιαδήποτε στιγμή.
- Πριν από την εγκατάσταση ή συντήρηση του εξοπλισμού ελέγξτε ότι:
 - Ο διακόπτης κυκλώματος ηλεκτρικού ρεύματος είναι στη θέση **OFF**
 - Οι εσωτερικές μπαταρίες του UPS έχουν αφαιρεθεί
 - Οι μονάδες μπαταριών XLBP έχουν αποσυνδεθεί

Ασφάλεια από ηλεκτρισμό

- Μην αγγίζετε οποιονδήποτε μεταλλικό σύνδεσμο ή υποδοχή πριν αποσυνδεθεί η παροχή ρεύματος.
- Για μοντέλα με καλωδιωμένη είσοδο, η σύνδεση με το κύκλωμα διακλάδωσης (αγωγό) πρέπει να γίνεται από εξειδικευμένο ηλεκτρολόγο.
- Μόνο στα μοντέλα 230 V: Για διατήρηση της συμμόρφωσης με την οδηγία ΗΜΣ για προϊόντα που πωλούνται στην Ευρώπη, τα καλώδια εξόδου και δικτύου που είναι συνδεδεμένα στο UPS δεν πρέπει να υπερβαίνουν τα 10 μέτρα σε μήκος.
- Ο προστατευτικός αγωγός γείωσης του UPS μεταφέρει το ρεύμα διαρροής από τις συσκευές φορτίου (εξοπλισμό του υπολογιστή). Ένας μονωμένος αγωγός γείωσης πρέπει να εγκαθίσταται ως μέρος του κυκλώματος διακλάδωσης που τροφοδοτεί ισχύ εισόδου στο UPS. Ο αγωγός πρέπει να έχει υλικό ίδιου μεγέθους και μόνωσης με τους αγωγούς τροφοδοσίας γειωμένου και μη γειωμένου κυκλώματος διακλάδωσης. Ο αγωγός είναι συνήθως πράσινος, με ή χωρίς κίτρινη ρίγα.
- Η διαρροή ρεύματος από βυσματούμενη μονάδα UPS τύπου A μπορεί να υπερβαίνει τα 3,5 mA όταν χρησιμοποιείται δεύτερος ακροδέκτης γείωσης.
- Ο αγωγός γείωσης της εισόδου UPS πρέπει να συνδεθεί κατάλληλα στην προστατευτική γείωση στο πάνελ επισκευών.
- Αν η ισχύς εισόδου του UPS παρέχεται από ένα χωριστά παραγόμενο σύστημα, ο αγωγός γείωσης πρέπει να συνδεθεί κατάλληλα στο μετασχηματιστή ισχύος ή στο σύστημα κινητήρα-γεννήτριας.

Ασφάλεια κατά το χειρισμό των μπαταριών

- Δεν είναι αναγκαία η γείωση του συστήματος μπαταρίας. Ο χρήστης έχει την επιλογή να διασυνδέσει το σύστημα μπαταρίας με τη γείωση του πλαισίου είτε στο θετικό είτε στον αρνητικό ακροδέκτη της μπαταρίας.
- Αντικαθιστάτε τις μπαταρίες με τον ίδιο αριθμό μπαταριών του ίδιου τύπου με αυτές που ήταν αρχικά εγκατεστημένες στον εξοπλισμό.

- Η τυπική διάρκεια ζωής της μπαταρίας είναι δύο έως πέντε χρόνια. Οι περιβαλλοντικοί παράγοντες επηρεάζουν τη διάρκεια ζωής της μπαταρίας. Οι υψηλές θερμοκρασίες περιβάλλοντος, το ρεύμα ηλεκτρικού δικτύου κακής ποιότητας και οι συχνές, σύντομες εκφορτίσεις μειώνουν τη διάρκεια ζωής της μπαταρίας. Οι μπαταρίες πρέπει να αντικαθίστανται πριν από τη λήξη της διάρκειας ζωής τους.
- Αντικαταστήστε τις μπαταρίες αμέσως όταν η μονάδα εμφανίσει ένδειξη περί αναγκαιότητας αντικατάστασης της μπαταρίας.
- Η μονάδα Schneider Electric χρησιμοποιεί σφραγισμένες μπαταρίες μολύβδου-οξέος που δεν χρειάζονται συντήρηση. Υπό συνθήκες κανονικής χρήσης, δεν υπάρχει καμία περίπτωση επαφής με τα εσωτερικά εξαρτήματα της μπαταρίας. Η υπερφόρτιση, η υπερθέρμανση ή άλλη κακή χρήση των μπαταριών μπορεί να έχει ως αποτέλεσμα τη διαρροή του ηλεκτρολύτη της μπαταρίας. Ο ηλεκτρολύτης που εκλύεται είναι τοξικός και βλαβερός για το δέρμα και τα μάτια.
- ΠΡΟΣΟΧΗ: Πριν από την τοποθέτηση ή αντικατάσταση των μπαταριών, αφαιρέστε κοσμήματα όπως αλυσίδες, ρολόγια και δαχτυλίδια.
Να χρησιμοποιείτε εργαλεία με μονωμένες λαβές. Το βραχυκυκλωμένο ηλεκτρικό ρεύμα υψηλής έντασης που διέρχεται από αγωγικά υλικά μπορεί να προκαλέσει σοβαρά εγκαύματα.
- ΠΡΟΣΟΧΗ: Μην απορρίπτετε τις μπαταρίες σε φωτιά. Μπορεί να εκραγούν.
- ΠΡΟΣΟΧΗ: Μην ανοίξετε ή τρυπήσετε τις μπαταρίες. Το υλικό που εκλύεται βλάπτει το δέρμα και τα μάτια και μπορεί να είναι τοξικό.

Ασφάλεια σύνδεσης εξοπλισμού

- Εξακριβώστε ότι όλα τα κυκλώματα διακλάδωσης (κεντρικά) και τα κυκλώματα χαμηλής τάσης (ελέγχου) είναι απενεργοποιημένα και ασφαλισμένα πριν να τοποθετήσετε καλώδια ή να κάνετε συνδέσεις, είτε στο κιβώτιο σύνδεσης είτε στο UPS.
- Η καλωδίωση πρέπει να γίνει από ειδικό ηλεκτρολόγο.
- Ελέγξτε τους εθνικούς και τοπικούς κώδικες πριν από την καλωδίωση.
- Είναι απαραίτητη η εκτόνωση τάσης για τη σύνδεση εξοπλισμού (παρέχεται με επιλεγμένα προϊόντα). Συνιστάται η χρήση ένθετων συνδετήρων ανακούφισης τάσης.
- Πρέπει να καλυφθούν όλα τα ανοίγματα που επιτρέπουν την πρόσβαση στους ακροδέκτες σύνδεσης εξοπλισμού του UPS. Εάν δεν γίνει αυτό μπορεί να προκύψει τραυματισμός ή βλάβη στον εξοπλισμό.
- Επιλέξτε το μέγεθος του καλωδίου και τα βύσματα, όπως προβλέπονται από τους εθνικούς και τοπικούς κώδικες.

Γενικές πληροφορίες

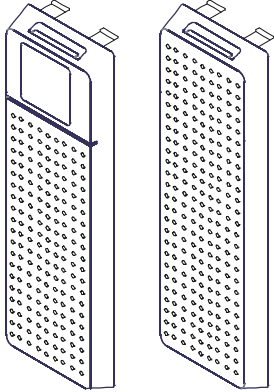
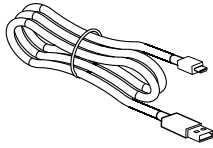
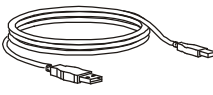
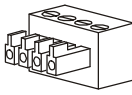
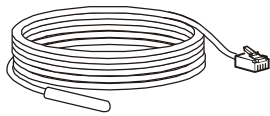

- Το UPS αναγνωρίζει έως και 10 εξωτερικές συστοιχίες μπαταριών συνδεδεμένες με το UPS.
Σημείωση: Για κάθε XLBP που προστίθεται, θα απαιτείται αυξημένος χρόνος επαναφόρτισης.
- Το μοντέλο και οι σειριακοί αριθμοί βρίσκονται σε μια μικρή ετικέτα στην πίσω πλευρά. Σε ορισμένα μοντέλα, υπάρχει μια πρόσθετη ετικέτα στο πλαίσιο κάτω από το μπροστινό κάλυμμα.
- Ανακυκλώνετε πάντα τις χρησιμοποιημένες μπαταρίες.
- Ανακυκλώστε τα υλικά συσκευασίας ή φυλάξτε τα για μελλοντική χρήση.

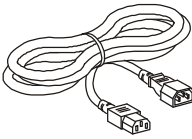
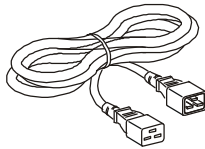
Προειδοποίηση σχετικά με τις ραδιοσυχνότητες FCC A κατηγορίας

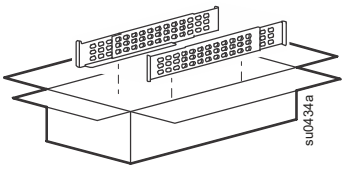
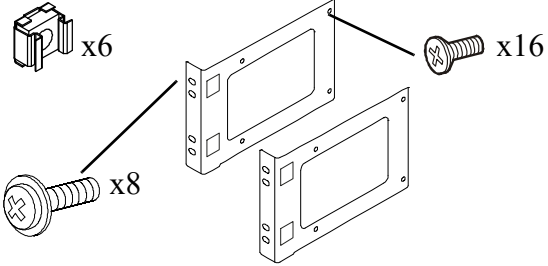
Ο εξοπλισμός αυτός έχει ελεγχθεί και έχει διαπιστωθεί ότι συμμορφώνεται με τους περιορισμούς για τις ψηφιακές συσκευές A κατηγορίας, σύμφωνα με το Μέρος 15 των Κανονισμών της Ομοσπονδιακής Επιτροπής Επικοινωνιών των ΗΠΑ (FCC). Οι περιορισμοί αυτοί σχεδιασμένο τεθεί για να παρέχουν την απαραίτητη προστασία έναντι επιβλαβών παρεμβολών, όταν ο εξοπλισμός λειτουργεί σε εμπορικό περιβάλλον. Ο εξοπλισμός αυτός παράγει, χρησιμοποιεί και είναι δυνατό να εκπέμψει ενέργεια ραδιοσυχνότητας, αν δεν εγκατασταθεί και χρησιμοποιηθεί σύμφωνα με το εγχειρίδιο οδηγιών, και είναι δυνατό να προκαλέσει επιβλαβείς παρεμβολές σε ραδιοεπικοινωνίες. Η λειτουργία του εξοπλισμού αυτού σε κατοικούμενη περιοχή είναι πιθανό να προκαλέσει βλαβερές παρεμβολές. Στην περίπτωση αυτή ο χρήστης θα είναι υποχρεωμένος να διορθώσει τις παρεμβολές με δικά του έξοδα.

Περιεχόμενα του πακέτου

Ελέγξτε τα περιεχόμενα κατά την παραλαβή τους. Ειδοποιήστε τη μεταφορική εταιρεία και τον αντιπρόσωπο αν υπάρχει κάποια βλάβη.

Συμπεριλαμβάνονται με όλα τα μοντέλα			
<p>Μπροστινοί πίνακες</p> 	<p>Καλώδιο Micro USB</p>  <p>Καλώδιο USB</p> 	<p>Μπλοκ ακροδεκτών EPO</p>  <p>Επέκταση αισθητήρα θερμοκρασίας</p> 	<p>Οδηγίες λήψης λογισμικού PowerChute</p> 

Συμπεριλαμβάνονται μόνο σε μοντέλα XLI/XLT-IEC Τρία καλώδια ισχύος εξόδου	
<p>Ένα C13/C14, 10 A, 2 m</p> 	<p>Δύο C19/C20, 16 A, 2,5 m</p> 

Συμπεριλαμβάνονται μόνο σε μοντέλα τοποθέτησης σε rack	
<p>Σετ οδηγών με οδηγίες και υλικό για εγκατάσταση των οδηγών σε rack.</p> 	<ul style="list-style-type: none">• 2 ζεύγος βραχιόνες τοποθέτησης σε πλαίσιο (rack)• 16 βίδες επίπεδης κεφαλής για στερέωση των βραχιόνων τοποθέτησης σε πλαίσιο (rack) στο UPS• 8 διακοσμητικές βίδες για στερέωση στους οδηγούς των βραχιόνων τοποθέτησης σε rack• 6 παξιμάδια ασφαλείας 

Προδιαγραφές

Για πρόσθετες προδιαγραφές, ανατρέξτε στον ιστότοπο της APC by Schneider Electric, www.apc.com.

Περιβαλλοντικά στοιχεία

Θερμοκρασία	Λειτουργία	0° έως 40° C (32° έως 104° F)
	Αποθήκευση	-15° έως 45° C (5° έως 113° F)
Μέγιστο υψόμετρο	Λειτουργία	0 - 3.000 m (0 - 10.000 ft)
	Αποθήκευση	0 - 15.000 m (50.000 ft)
Υγρασία		0% έως 95% σχετική υγρασία, μη συμπυκνούμενη
Διεθνής Κώδικας Προστασίας		IP20
Βαθμός ρύπανσης		2
Σημείωση: Φορτίζετε τις μονάδες μπαταρίας κάθε έξι μήνες κατά την αποθήκευση. Οι περιβαλλοντικοί παράγοντες επηρεάζουν τη διάρκεια ζωής της μπαταρίας. Οι υψηλές θερμοκρασίες περιβάλλοντος, τα υψηλά ποσοστά υγρασίας, το ηλεκτρικό ρεύμα κακής ποιότητας και οι συχνές, σύντομες αποφορτίσεις μειώνουν τη διάρκεια ζωής της μπαταρίας.		

Φυσικά στοιχεία

Το UPS είναι βαρύ. Ακολουθήστε όλες τις κατευθυντήριες οδηγίες για την ανύψωση.

Βάρος μονάδας χωρίς τη συσκευασία	111,8 κιλά (246 λίμπρες)
Βάρος μονάδας με τη συσκευασία	Μοντέλα τοποθέτησης σε rack: 126,8 κιλά (279 λίμπρες) Επιδαπέδια μοντέλα: 130 κιλά (286 λίμπρες)
Διαστάσεις μονάδας, χωρίς τη συσκευασία	432 χιλ. Π x 715 χιλ. Β x 263 χιλ. Υ 17 ίντσα Β x 28,15 ίντσα Π x 10,35 ίντσα Υ
Διαστάσεις μονάδας, με τη συσκευασία	600 χιλ. Π x 1000 χιλ. Β x 461 χιλ. Υ 23,62 ίντσα Π x 39,4 ίντσα Β x 18,2 ίντσα Υ
Το μοντέλο και οι σειριακοί αριθμοί βρίσκονται σε μια μικρή ετικέτα στην πίσω πλευρά.	

Μπαταρία

ΠΡΟΣΟΧΗ

ΚΙΝΔΥΝΟΣ ΑΕΡΙΟΥ ΥΔΡΟΘΕΙΟΥ ΚΑΙ ΥΠΕΡΒΟΛΙΚΟΥ ΚΑΠΝΟΥ

- Αντικαταστήστε την μπαταρία τουλάχιστον κάθε 5 χρόνια.
- Αντικαταστήστε άμεσα τις μπαταρίες όταν το UPS δώσει ένδειξη ότι απαιτείται αλλαγή μπαταρίας.
- Αντικαταστήστε την μπαταρία στο τέλος της λειτουργικής ζωής της.
- Αντικαθιστάτε τις μπαταρίες με τον ίδιο αριθμό μπαταριών του ίδιου τύπου με αυτές που ήταν αρχικά εγκατεστημένες στον εξοπλισμό.
- Αντικαταστήστε άμεσα τις μπαταρίες όταν το UPS εμφανίσει ένδειξη υπερθέρμανσης μπαταρίας ή όταν υπάρχουν ενδείξεις διαρροής ηλεκτρολύτη. Απενεργοποιήστε το UPS, αποσυνδέστε το από την παροχή AC και αποσυνδέστε τις μπαταρίες. Μην χρησιμοποιήσετε το UPS πριν αντικατασταθούν οι μπαταρίες.
- *Αντικαταστήστε όλες τις μονάδες μπαταρίας (συμπεριλαμβανομένων των μονάδων εντός των Εξωτερικών Συστοιχιών Μπαταριών) που είναι παλαιότερες του ενός έτους, όταν εγκαθιστάτε πρόσθετες συστοιχίες μπαταριών ή αντικαθιστάτε την(ις) μονάδα(ες) μπαταρίας(ιών).

Αποτυχία στο να ακολουθήσετε αυτές τις οδηγίες θα μπορούσε να οδηγήσει σε ζημιά στον εξοπλισμό και μικρές ή μέτριες σωματικές βλάβες.

*Επικοινωνήστε με την APC by Schneider Electric Worldwide Customer Support για να καθορίσετε την ηλικία της εγκατεστημένης μπαταρίας ενόητες.

ΣΗΜΕΙΩΣΗ: Επικοινωνήστε με την Παγκόσμια Υποστήριξη Πελατών της APC by Schneider Electric όταν στην οθόνη LCD εμφανιστεί η ειδοποίηση *υπερθέρμανσης της μπαταρίας*.

Τύπος μπαταρίας	Στεγανή, μολύβδου-οξέος, χωρίς κίνδυνο διαρροής, δεν χρειάζεται συντήρηση
Μονάδα ανταλλακτικής μπαταρίας Αυτό το UPS διαθέτει μονάδες μπαταρίας με δυνατότητα αντικατάστασης. Συμβουλευθείτε το σχετικό εγχειρίδιο αντικατάστασης μπαταριών για οδηγίες εγκατάστασης. Επικοινωνήστε με τον προμηθευτή σας ή επισκεφτείτε την ιστοσελίδα της APC από την Schneider Electric, www.apc.com για πληροφορίες σχετικά με τις ανταλλακτικές μπαταρίες.	APCRBC140
Αριθμός μονάδων μπαταρίας	4 μονάδες μπαταρίας
Τάση για κάθε μονάδα μπαταρίας Συνολική τάση για το UPS Διαβάθμιση Ah	96 VDC ± 192 VDC 5 Ah ανά μονάδα μπαταρίας
XLBP μήκος καλωδίου	500 χιλ. (19,7 ίντσες)

Μπαταρία μπαταρίας	UPS	XLBP
APCRBC140	SRT8KXLx/SRT8KRMXLx/SRT10KXLx/SRT10KRMXLx	SRT192BP2/SRT192RMBP2

Προδιαγραφές, συνέχεια

Ηλεκτρικά στοιχεία

Κατηγορία υπέρτασης	II
Εφαρμοστέο σύστημα δικτύου διανομής ηλεκτρικής ενέργειας	Σύστημα ισχύος TN
Εφαρμοστέο πρότυπο*	IEC 62040-1

* Ισχύει μόνο για τα μοντέλα SRT8KXLI, SRT8KRMXLI, SRT10KXLI, και SRT10KRMXLI.

ΠΡΟΣΟΧΗ: Για να ελαττώσετε τον κίνδυνο φωτιάς, συνδέστε το UPS μόνο σε κύκλωμα με την συνιστώμενη μέγιστη προστασία υπέρτασης κυκλώματος διακλάδωσης σύμφωνα με το National Electrical Code ANSI/NFPA 70 και τον Canadian Electrical Code, Part I, C22.1.

Μοντέλα	Ονομαστικές τιμές	
	Σε σύνδεση	Λειτουργία Green
SRT8KXLT	8 kVA/8 kW	8 kVA
SRT8KRMXLT		
SRT8KXLT-IEC		
SRT8KRMXLT-IEC		
SRT8KXLI		
SRT8KRMXLI	10 kVA/10 kW	10 kVA
SRT10KXLT		
SRT10KRMXLT		
SRT10KXLT-IEC		
SRT10KRMXLT-IEC		
SRT10KXLI		
SRT10KRMXLI		

Έξοδος	
Συχνότητα εξόδου	50 Hz/60 Hz \pm 3 Hz
Ονομαστική τάση εξόδου	SRT8KXLI/SRT8KRMXLI/SRT10KXLI/SRT10KRMXLI: 220 Vac/230 Vac/240 Vac SRT8KXLT/SRT8KRMXLT/SRT10KXLT/SRT10KRMXLT: 208 Vac/240 Vac SRT8KXLT-IEC/SRT8KRMXLT-IEC/SRT10KXLT-IEC/SRT10KRMXLT-IEC: 208 Vac/240 Vac
Είσοδος	
Συχνότητα εισόδου	40Hz - 70 Hz
Ονομαστική τάση εισόδου	SRT8KXLI/SRT8KRMXLI/SRT10KXLI/SRT10KRMXLI: 220 Vac/230 Vac/240 Vac SRT8KXLT/SRT8KRMXLT/SRT10KXLT/SRT10KRMXLT: 208 Vac/240 Vac SRT8KXLT-IEC/SRT8KRMXLT-IEC/SRT10KXLT-IEC/SRT10KRMXLT-IEC: 208 Vac/240 Vac

Αφαίρεση μονάδων μπαταρίας

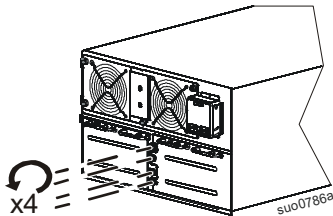
⚠ ΠΡΟΣΟΧΗ

ΚΙΝΔΥΝΟΣ ΑΠΟ ΠΤΩΣΗ ΤΟΥ ΕΞΟΠΛΙΣΜΟΥ

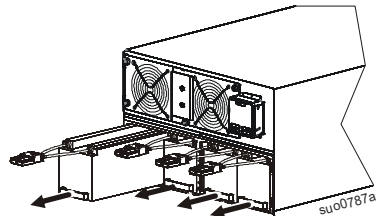
- Ο εξοπλισμός είναι βαρύς. Κάθε μονάδα μπαταρίας ζυγίζει 37 lb (17 kg).
- Χρησιμοποιείτε ασφαλείς τεχνικές ανύψωσης, ανάλογα με το βάρος του εξοπλισμού.
- Αφαιρέστε τις μονάδες μπαταρίας πριν εγκαταστήσετε το UPS.
- Χρησιμοποιήστε τη λαβή της μονάδας μπαταρίας για να ολισθήσετε τις μονάδες μπαταρίας μέσα ή έξω από το UPS.
- Μην χρησιμοποιείτε τη λαβή της μονάδας μπαταρίας για να ανασηκώσετε ή να μεταφέρετε τη μονάδα μπαταριών.

Η μη τήρηση αυτών των οδηγιών θα μπορούσε να οδηγήσει σε βλάβη στον εξοπλισμό και ελαφρύ ή μέτριο τραυματισμό.

- ❶ Λασκάρετε τις βίδες κανελάζ και αφαιρέστε τις πόρτες του διαμερίσματος μπαταρίας.



- ❷ Αποσυνδέστε και αφαιρέστε τις τέσσερις μονάδες μπαταριών.



Τοποθέτηση μέσω στερέωσης σε rack

Συμβουλευτείτε τον Οδηγό εγκατάστασης του σετ οδηγών για οδηγίες σχετικά με την εγκατάσταση των οδηγών.

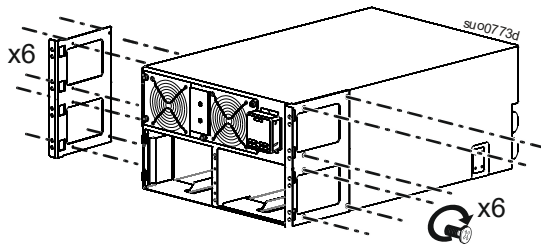
⚠ ΠΡΟΣΟΧΗ

ΚΙΝΔΥΝΟΣ ΑΠΟ ΠΤΩΣΗ ΤΟΥ ΕΞΟΠΛΙΣΜΟΥ

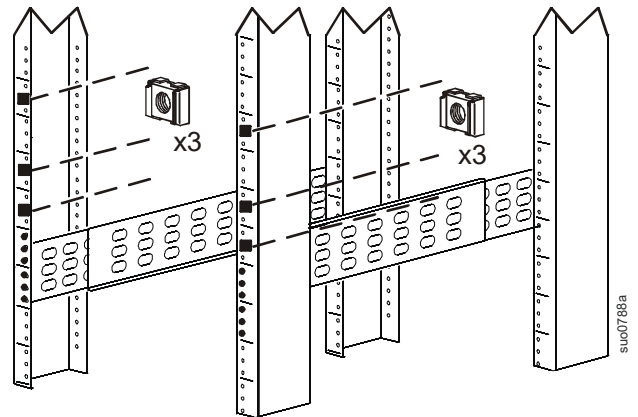
- Χρησιμοποιείτε ασφαλείς τεχνικές ανύψωσης, ανάλογα με το βάρος του εξοπλισμού.
- Τοποθετείτε τις εξωτερικές μπαταρίες (XLBP) στο κάτω μέρος του rack.
- Τοποθετείτε τη μονάδα UPS επάνω από τις εξωτερικές μπαταρίες (XLBP).
- Ασφαλίστε τους βραχίονες στερέωσης στο rack στη μονάδα χρησιμοποιώντας όλες τις παρεχόμενες για το σκοπό αυτό βίδες.
- Ασφαλίστε τη μονάδα στο rack στη μονάδα χρησιμοποιώντας όλες τις παρεχόμενες για το σκοπό αυτό βίδες.

Η μη τήρηση αυτών των οδηγιών θα μπορούσε να οδηγήσει σε βλάβη στον εξοπλισμό και ελαφρύ ή μέτριο τραυματισμό.

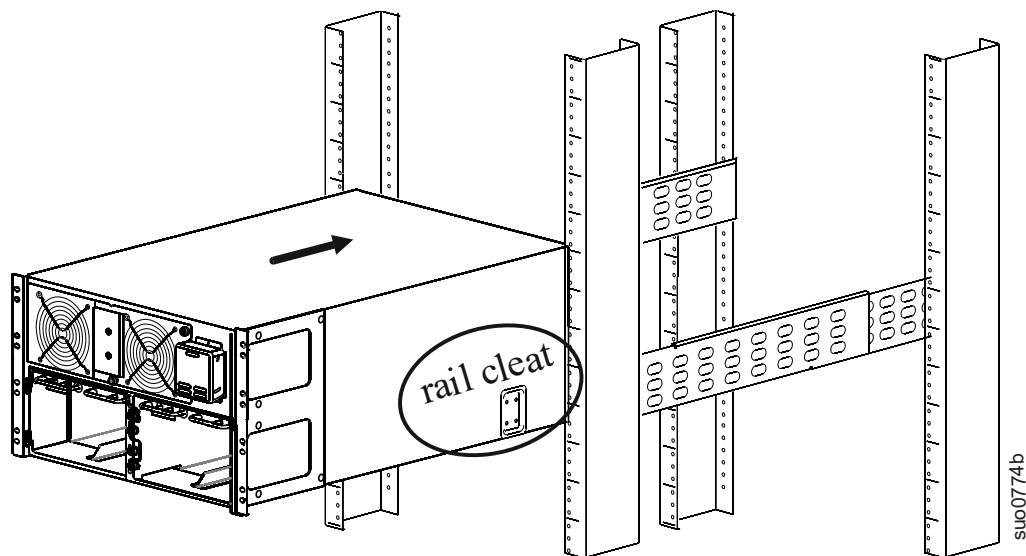
- ❶ Στερεώστε τέσσερα στηρίγματα στο UPS. Χρησιμοποιήστε έξι βίδες σε κάθε βραχίονα.



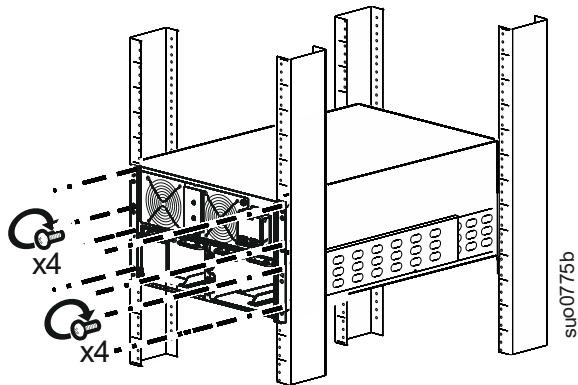
- ❷ Τοποθετήστε τους οδηγούς. Ακολουθήστε τις οδηγίες εγκατάστασης οδηγών που περιλαμβάνονται στο κιτ. Τοποθετήστε έξι παξιμάδια ασφαλείας.



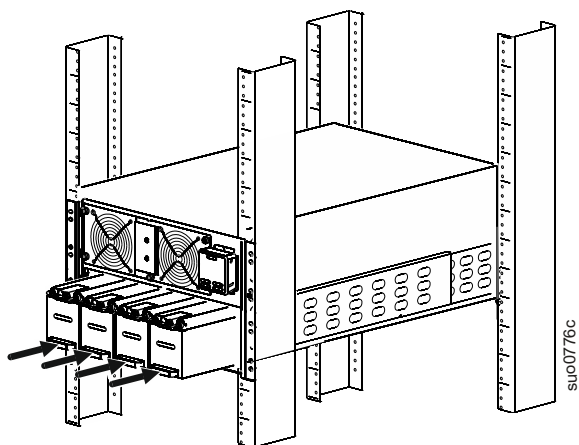
- ❸ Ακουμπήστε το UPS στα ράφια οδηγών. Σύρετε το UPS μέσα στο rack.



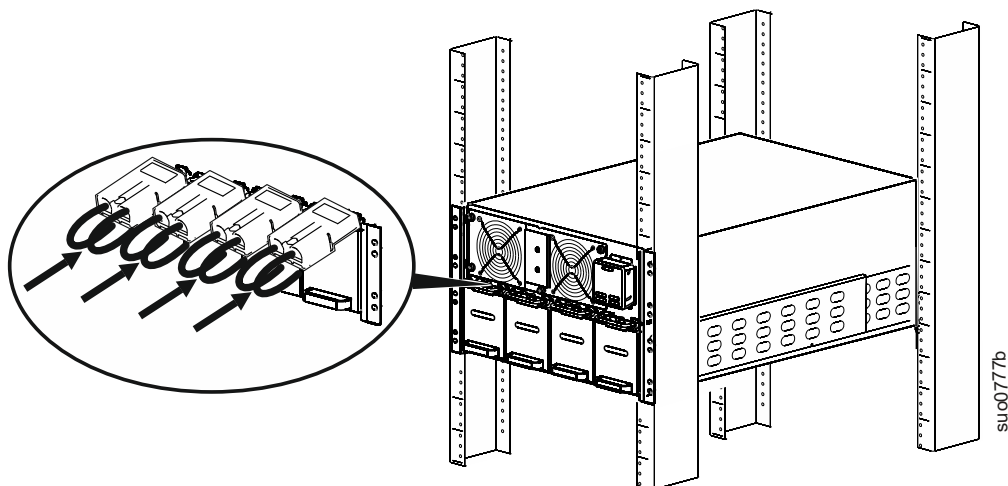
- 4** Στερεώστε το UPS μέσα στο rack.
Χρησιμοποιήστε τέσσερις βίδες σε κάθε βραχίονα.



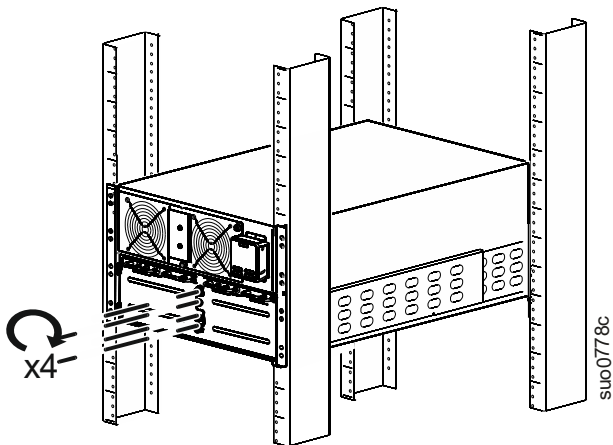
- 5** Τοποθετήστε τέσσερις μονάδες μπαταριών.



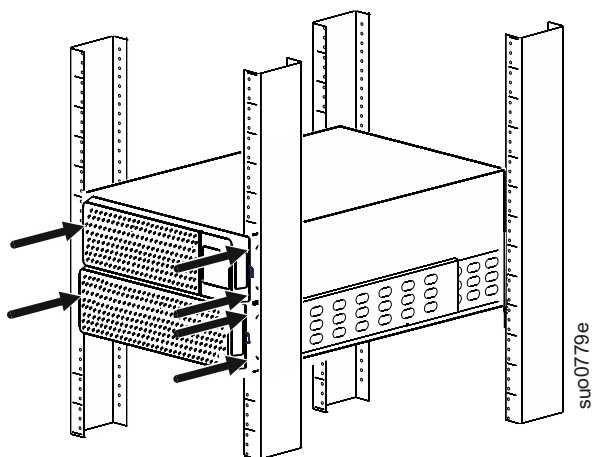
- 6** Αφού το UPS καλωδιωθεί σε κεντρικά κυκλώματα διακλάδωσης, ολοκληρώστε τα βήματα 6-8.
Συνδέστε και τις τέσσερις μονάδες μπαταρίας.



- 7** Επανατοποθετήστε τα πορτάκια του διαμερίσματος μπαταριών.
Σφίξτε τις βίδες κανελάζ για να ασφαλίσετε τα πορτάκια.



- 8** Τοποθετήστε τους δύο πίνακες.



Εγκατάσταση σε πύργο

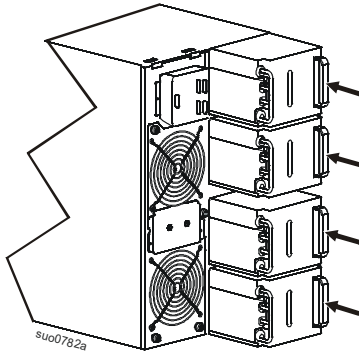
⚠ ΠΡΟΣΟΧΗ

ΚΙΝΔΥΝΟΣ ΑΠΟ ΠΤΩΣΗ ΤΟΥ ΕΞΟΠΛΙΣΜΟΥ

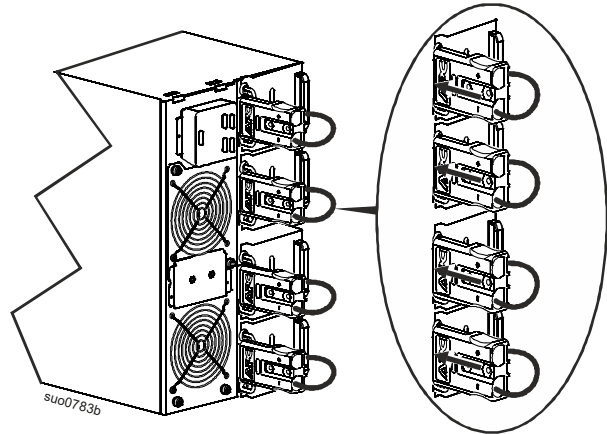
- Ο εξοπλισμός είναι βαρύς. Κάθε μονάδα μπαταρίας ζυγίζει 37 lb (17 kg).
- Χρησιμοποιείτε ασφαλείς τεχνικές ανύψωσης, ανάλογα με το βάρος του εξοπλισμού.
- Αφαιρέστε τις μονάδες μπαταρίας πριν εγκαταστήσετε το UPS.
- Χρησιμοποιήστε τη λαβή της μονάδας μπαταρίας για να ολισθήσετε τις μονάδες μπαταρίας μέσα ή έξω από το UPS.
- Μην χρησιμοποιείτε τη λαβή της μονάδας μπαταρίας για να ανασηκώσετε ή να μεταφέρετε τη μονάδα μπαταριών.

Η μη τήρηση αυτών των οδηγιών θα μπορούσε να οδηγήσει σε βλάβη στον εξοπλισμό και ελαφρύ ή μέτριο τραυματισμό.

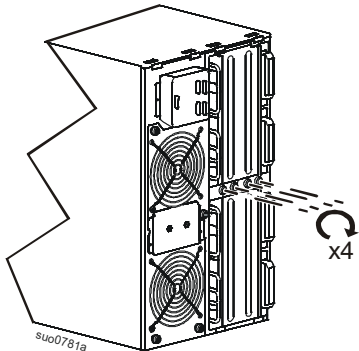
- ❶ Τοποθετήστε τέσσερις μονάδες μπαταριών.



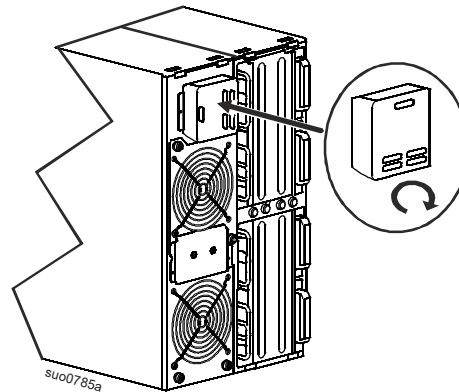
- ❷ Αφού το UPS καλωδιωθεί σε κεντρικά κυκλώματα διακλάδωσης, ολοκληρώστε τα βήματα 2-5. Συνδέστε και τις τέσσερις μονάδες μπαταρίας.



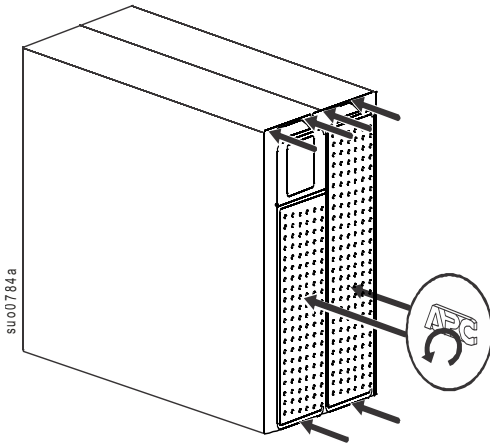
- ❸ Επανατοποθετήστε τα πορτάκια του διαμερίσματος μπαταριών. Σφίξτε τις βίδες χειρός για να ασφαλίσετε τις πόρτες.



- ❹ Περιστρέψτε δεξιόστροφα τον πίνακα ενδείξεων κατά το ένα τέταρτο μιας περιστροφής.

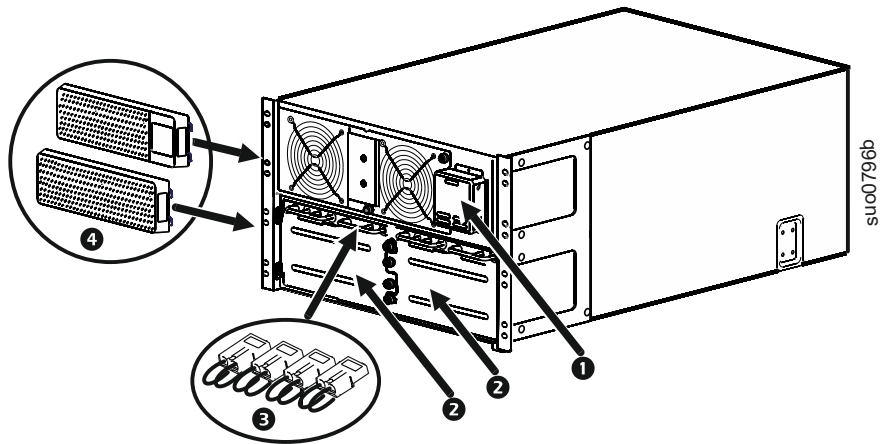


- 5 Τοποθετήστε τους δύο πίνακες.



Λειτουργίες πρόσωσης

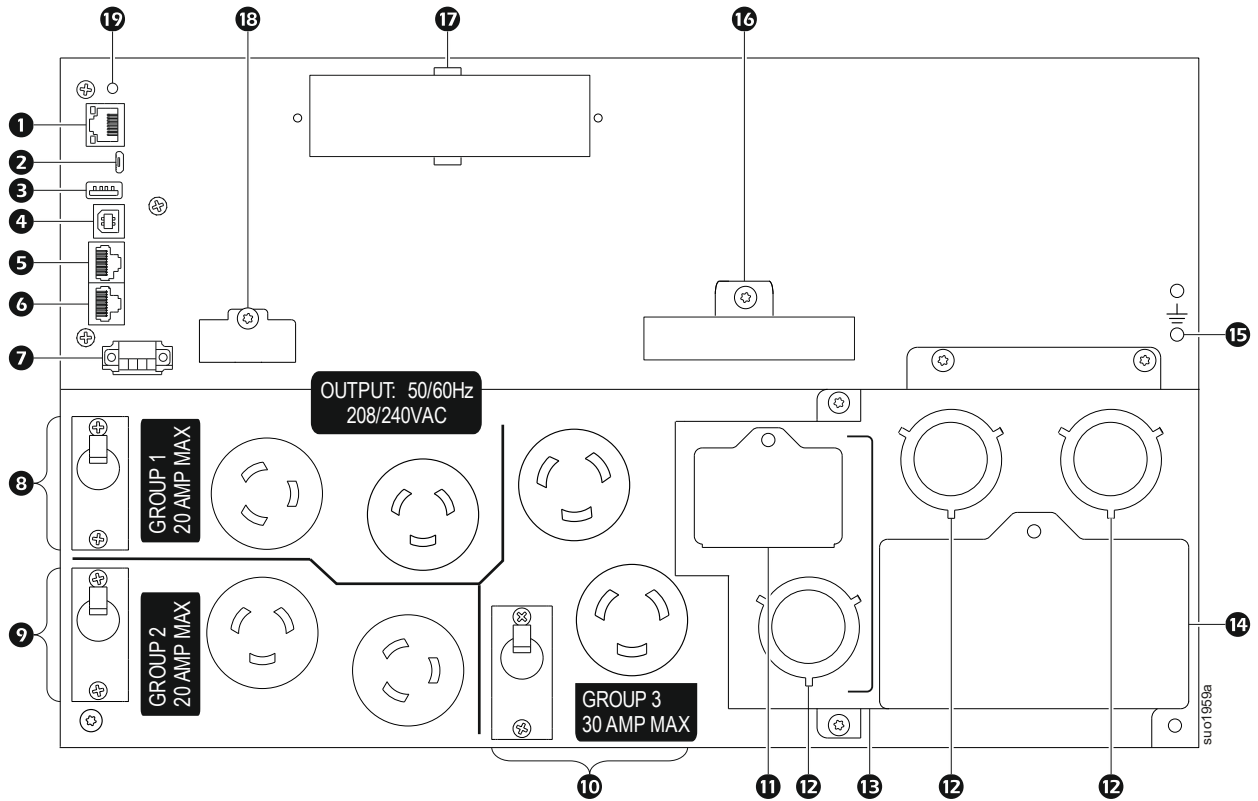
- 1 Πίνακας ενδείξεων
- 2 Θύρες διαμερίσματος μπαταρίας UPS x2
- 3 Συνδέσεις μπαταρίας UPS x4
- 4 Καλύμματα x2



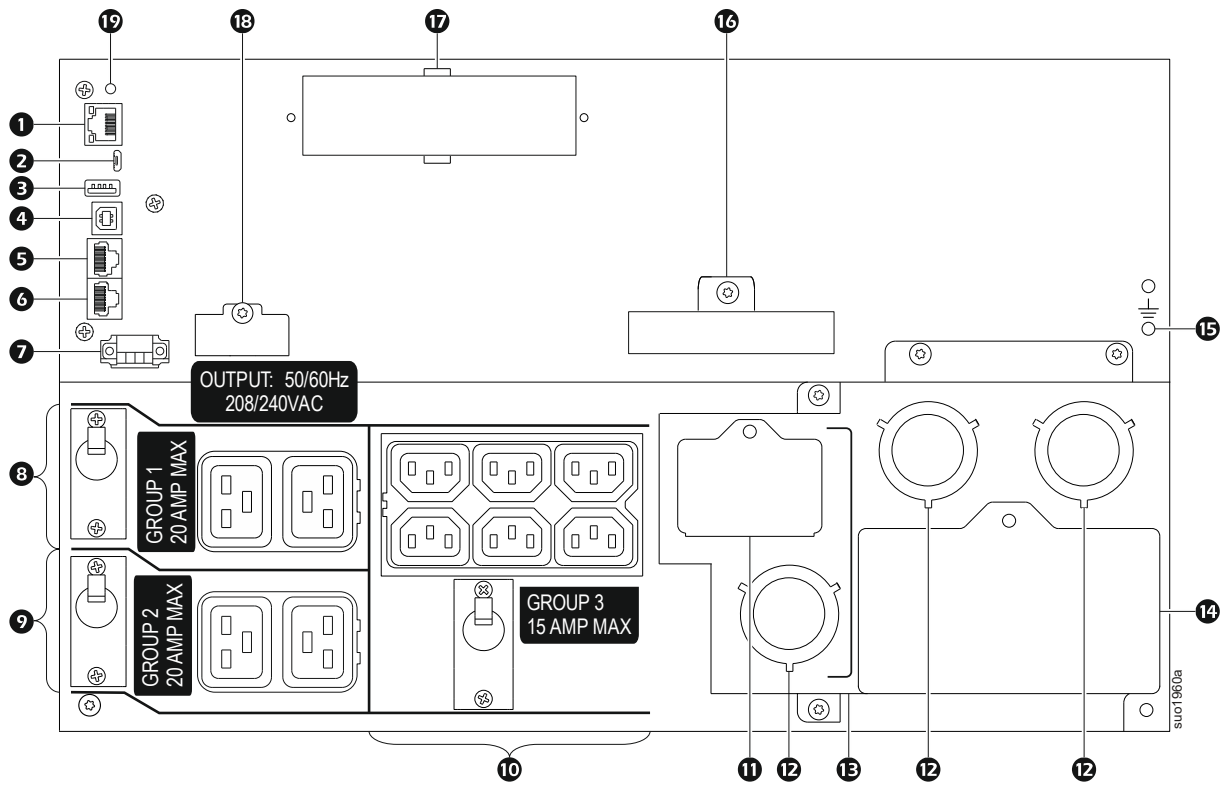
Στοιχεία πίσω πλευράς

Σημείωση: Ανατρέξτε στον πίνακα “Επεξηγήσεις για την αναγνώριση των χαρακτηριστικών της πίσω πλευράς” στη σελίδα 15, που παρέχει επεξήγηση στα αριθμημένα στοιχεία των γραφικών που αναπαριστούν τις πίσω πλευρές των μονάδων που παρουσιάζονται σε αυτό το εγχειρίδιο.

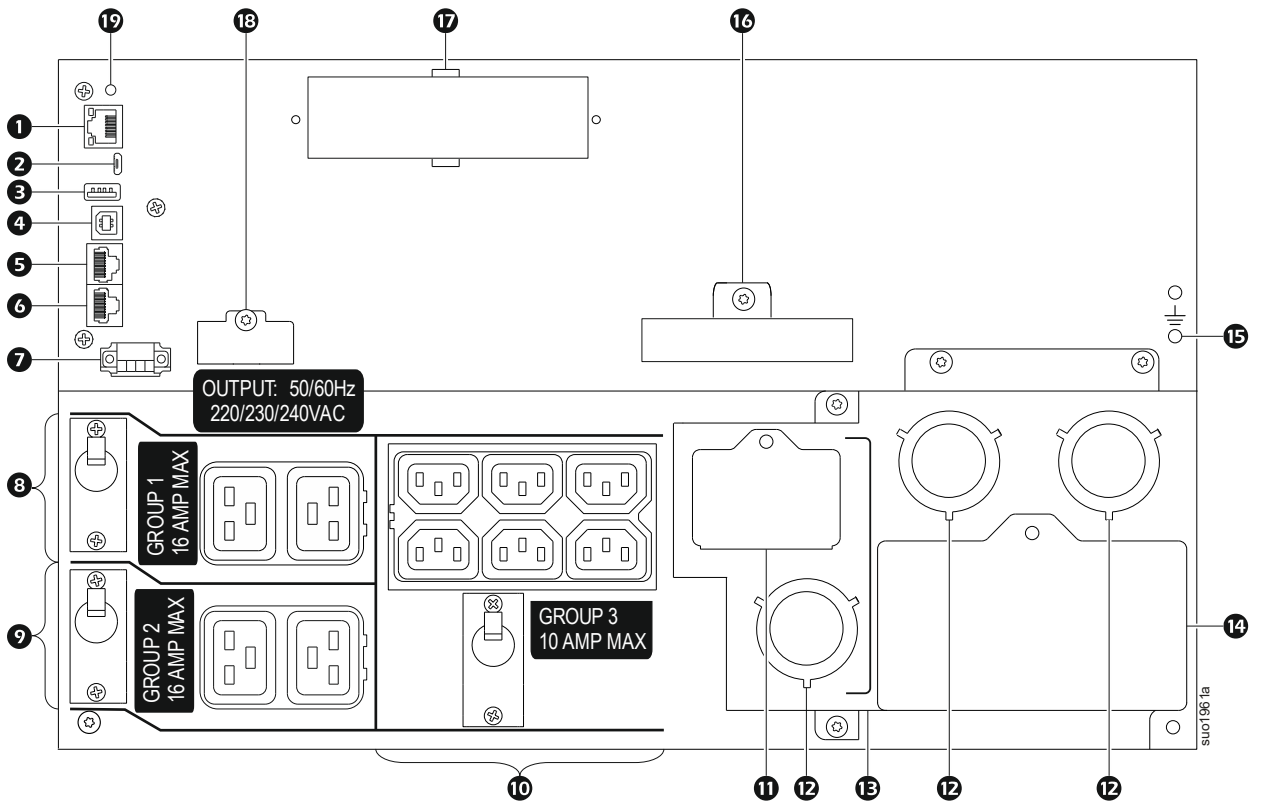
SRT8KXLT/SRT8KRMXLT/SRT10KXLT/SRT10KRMXLT



SRT8KXLT-IEC/SRT8KRMXLT-IEC/SRT10KXLT-IEC/SRT10KRMXLT-IEC



SRT8KXLI/SRT8KRMXLI/SRT10KXLI/SRT10KRMXLI



Επεξηγήσεις για την αναγνώριση των χαρακτηριστικών της πίσω πλευράς

❶	Θύρα δικτύου	Χρησιμοποιήστε τη θύρα δικτύου για να συνδέσετε το UPS στο δίκτυο.
❷	Θύρα κονσόλας	Χρησιμοποιήστε τη θύρα κονσόλας για να ρυθμίσετε τις δυνατότητες διαχείρισης δικτύου.
❸	Θύρα USB	Υποδοχή για μονάδα USB.
❹	Θύρα UPS USB	Η θύρα USB χρησιμοποιείται για σύνδεση με ένα διακομιστή μέσω εγγενούς επικοινωνίας του λειτουργικού συστήματος είτε για σύνδεση με λογισμικό επικοινωνίας με το UPS. Σημείωση: Η σειριακή επικοινωνία και η επικοινωνία μέσω USB δεν θα πρέπει να χρησιμοποιούνται ταυτόχρονα. Χρησιμοποιήστε είτε τη σειριακή θύρα είτε τη θύρα USB.
❺	Γενική θύρα I/O (E/E)	Χρησιμοποιήστε για σύνδεση: <ul style="list-style-type: none"> • Αισθητήρα θερμοκρασίας AP9335T (παρέχεται) • Αισθητήρα θερμοκρασίας/υγρασίας AP9335TH (δεν παρέχεται) • Συζευκτήρας εισόδου/εξόδου ρελέ AP9810 (δεν παρέχεται), υποστηρίζει δύο επαφές εισόδου και μια έξοδο ρελέ
❻	Σειριακή θύρα	Η σειριακή θύρα χρησιμοποιείται για επικοινωνία με το UPS. Χρησιμοποιήστε μόνο κιτ διασύνδεσης που διατίθενται ή είναι εγκεκριμένα από τη Schneider Electric. Οποιοδήποτε άλλο σειριακό καλώδιο διαπαφής δεν θα είναι συμβατό με το συνδετήρα του UPS.
❼	Τερματικό EPO	Το τερματικό Έκτακτης Διακοπής Τροφοδοσίας EPO επιτρέπει στο χρήστη να συνδέσει το σύστημα UPS σε κεντρικό σύστημα EPO.
❸	Ελεγχόμενη έξοδος ομάδα 1, με αυτόματο διακόπτη	Συνδέστε τις ηλεκτρονικές συσκευές σε αυτές τις πρίζες. Στην περίπτωση που επέλθει κατάσταση υπερφόρτωσης, αποσυνδέστε τον εξοπλισμό που δεν χρειάζεται. Ανεβάστε τον αυτόματο διακόπτη κυκλώματος.
❹	Ελεγχόμενη έξοδος ομάδα 2, με αυτόματο διακόπτη	Συνδέστε τις ηλεκτρονικές συσκευές σε αυτές τις πρίζες. Στην περίπτωση που επέλθει κατάσταση υπερφόρτωσης, αποσυνδέστε τον εξοπλισμό που δεν χρειάζεται. Ανεβάστε τον αυτόματο διακόπτη κυκλώματος.
❺	Ελεγχόμενη έξοδος ομάδα 3, με αυτόματο διακόπτη	Συνδέστε τις ηλεκτρονικές συσκευές σε αυτές τις πρίζες. Στην περίπτωση που επέλθει κατάσταση υπερφόρτωσης, αποσυνδέστε τον εξοπλισμό που δεν χρειάζεται. Ανεβάστε τον αυτόματο διακόπτη κυκλώματος.
❻	Πίνακας ελέγχου εξόδου AC	Αφαιρέστε τον πίνακα για την επιθεώρηση της διάταξης καλωδίωσης του μπλοκ ακροδεκτών εισόδου. Το μπλοκ ακροδεκτών βρίσκεται πίσω από το κάλυμμα επιθεώρησης. Ανατρέξτε στην ενότητα “Προδιαγραφές καλωδίωσης” στη σελίδα 16 για τις προδιαγραφές καλωδίωσης.
❼	Ανοίγματα διέλευσης εξοπλισμού AC	Αφαιρέστε 38.1 mm (1.5 in) τα καπάκια ανοιγμάτων διέλευσης για την καλωδίωση εισόδου και εξόδου AC. Εγκαταστήστε τα κατάλληλα ανάγλυφα καταπόνησης (δεν παρέχονται).
❸	Είσοδος/έξοδος κιβωτίου εξοπλισμού καλωδίωσης	Αφαιρέστε το κιβώτιο για να συνδέσετε τα καλώδια εισόδου και εξόδου με τα μπλοκ ακροδεκτών καλωδίωσης.
❺	Πίνακας ελέγχου εισόδου AC	Αφαιρέστε τον πίνακα για την επιθεώρηση της διάταξης καλωδίωσης του μπλοκ ακροδεκτών εξόδου. Το μπλοκ ακροδεκτών βρίσκεται πίσω από το κάλυμμα επιθεώρησης. Ανατρέξτε στην ενότητα “Προδιαγραφές καλωδίωσης” στη σελίδα 16 για τις προδιαγραφές καλωδίωσης.
❻	Βίδες γείωσης πλαισίου	Το UPS και τα XLBP έχουν βίδες γείωσης για σύνδεση των καλωδίων γείωσης. Πριν συνδέσετε το καλώδιο γείωσης, αποσυνδέστε το UPS από το δίκτυο ρεύματος.
❼	Ακροδέκτες εξωτερικής ισχύος μπαταρίας και επικοινωνιών	Χρησιμοποιήστε τα εξωτερικά καλώδια ισχύος μπαταρίας και επικοινωνιών για σύνδεση του UPS με το XLBP. Οι εξωτερικές μπαταρίες παρέχουν εκτεταμένο χρόνο λειτουργίας σε περίπτωση διακοπής ρεύματος. Το UPS θα αναγνωρίσει αυτόματα μέχρι και 10 εξωτερικές μπαταρίες.
❸	Υποδοχή SmartSlot	Το SmartSlot μπορεί να χρησιμοποιηθεί για να συνδεθούν προαιρετικά εξαρτήματα διαχείρισης.
❹	Θύρα PRL COMM	Αυτή η θύρα δεν χρησιμοποιείται με αυτά τα προϊόντα.
❺	Κουμπί επαναφοράς	Χρησιμοποιήστε το κουμπί επαναφοράς για να επανεκινήσετε τη Διασύνδεση διαχείρισης δικτύου. Σημείωση: Η επανεκκίνηση της Διασύνδεσης διαχείρισης δικτύου δεν επηρεάζει τη λειτουργία του UPS.

Προδιαγραφές καλωδίωσης

⚠ ΠΡΟΣΟΧΗ

ΚΙΝΔΥΝΟΣ ΗΛΕΚΤΡΟΠΛΗΞΙΑΣ

- Να τηρείτε όλες τις οδηγίες των εθνικών και τοπικών αρχών σχετικά με τους ηλεκτρολογικούς κανόνες.
- Η εγκατάσταση της καλωδίωσης πρέπει να γίνεται από ειδικό ηλεκτρολόγο.
- Χρησιμοποιήστε τους στυπιοθλίπτες ανακούφισης τάσης άμεσης σύνδεσης που παρέχονται με τη μονάδα.
- Το UPS πρέπει να συνδεθεί μέσω καλωδίου σε ένα κύκλωμα διακλάδωσης, εξοπλισμένο με αυτόματο διακόπτη κυκλώματος με την ονομαστική τιμή που καθορίζεται στους παρακάτω πίνακες.
- Το πραγματικό μέγεθος καλωδίου πρέπει να συμμορφώνεται με την απαιτούμενη χωρητικότητα amp και τους εθνικούς και τοπικούς ηλεκτρικούς κώδικες.
- Προτεινόμενη ροπή βίδας ακροδέκτη εισόδου: 16 lbf-in (2 Nm).

Η μη τήρηση αυτών των οδηγιών θα μπορούσε να οδηγήσει σε ελαφρύ ή μέτριο τραυματισμό.

Απλή τροφοδοσία

Σύστημα	Καλωδίωση	Αριθμός φάσεων	Τάση	Πλήρες φορτίο ρεύματος (ονομαστικό)	Εξωτερικός ασφαλειοδιακόπτης εισόδου ρεύματος (τυπικός)	Μέγεθος καλωδίου ρεύματος δικτύου (τυπικό)
SRT8KXLT	Είσοδος	1	208/240 Vac	47 A	60 A/2πολικός	16 mm ² ή 6 AWG
	Έξοδος	1	208/240 Vac	40 A		16 mm ² ή 6 AWG
SRT10KXLT	Είσοδος	1	208/240 Vac	56 A	70 A/2πολικός	25 mm ² ή 4 AWG
	Έξοδος	1	208/240 Vac	49 A		16 mm ² ή 6 AWG
SRT8KXLI	Είσοδος	1	220/230/240 Vac	44 A	63 A/2πολικός	16 mm ² ή 6 AWG
	Έξοδος	1	220/230/240 Vac	38 A		16 mm ² ή 6 AWG
	Είσοδος	3	380/400/415 Vac	15 A 44 A*	63 A/4πολικός	16 mm ² ή 6 AWG
	Έξοδος	1	220/230/240 Vac	38 A		16 mm ² ή 6 AWG
SRT10KXLI	Είσοδος	1	220/230/240 Vac	54 A	80 A/2πολικός	25 mm ² ή 4 AWG
	Έξοδος	1	220/230/240 Vac	47 A		16 mm ² ή 6 AWG
	Είσοδος	3	380/400/415 Vac	18 A 54 A*	80 A/4πολικός	25 mm ² ή 4 AWG
	Έξοδος	1	220/230/240 Vac	47 A		16 mm ² ή 6 AWG

* Ρεύμα Φάσης 1 (L1) σε θέση λειτουργίας παράκαμψης

Προδιαγραφές καλωδίωσης, συνέχεια

Διπλή τροφοδοσία								
Σύστημα	Καλωδίωση	Αριθμός φάσεων	Τάση	Πλήρες φορτίο ρεύματος (ονομαστικό)	Εξωτερικός ασφαλειο-διακόπτης εισόδου ρεύματος (τυπικός)	Εξωτερικός ασφαλειο-διακόπτης παράκαμψης ρεύματος (τυπικός)	Μέγεθος καλωδίου ρεύματος δικτύου (τυπικό)	Μέγεθος καλωδίου παράκαμψης (τυπικό)
SRT8KXLI	Είσοδος	1	220/230/240 Vac	44 A	63 A/2πολικός	63 A/2πολικός	16 mm ² ή 6 AWG	16 mm ² ή 6 AWG
	Είσοδος	3	380/400/415 Vac	15 A	20 A/4πολικός	63 A/2πολικός	4 mm ² ή 12 AWG	16 mm ² ή 6 AWG
	Έξοδος	1	220/230/240 Vac	38 A			16 mm ² ή 6 AWG	16 mm ² ή 6 AWG
SRT10KXLI	Είσοδος	1	220/230/240 Vac	54 A	80 A/2πολικός	80 A/2πολικός	25 mm ² ή 4 AWG	25 mm ² ή 4 AWG
	Είσοδος	3	380/400/415 Vac	18 A	25 A/4πολικός	80 A/2πολικός	4 mm ² ή 12 AWG	25 mm ² ή 4 AWG
	Έξοδος	1	220/230/240 Vac	47 A			16 mm ² ή 6 AWG	16 mm ² ή 6 AWG

Σύνδεση του UPS

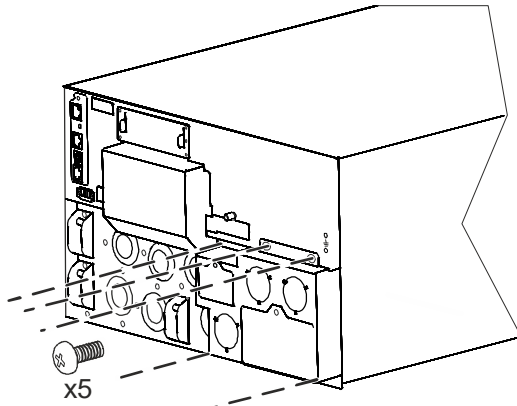
⚠ ΠΡΟΣΟΧΗ

ΚΙΝΔΥΝΟΣ ΗΛΕΚΤΡΟΠΛΗΞΙΑΣ

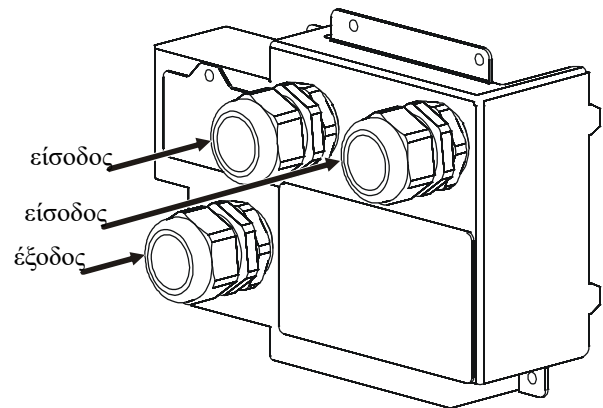
- Να τηρείτε όλες τις οδηγίες των εθνικών και τοπικών αρχών σχετικά με τους ηλεκτρολογικούς κανόνες.
- Η εγκατάσταση της καλωδίωσης πρέπει να γίνεται από ειδικό ηλεκτρολόγο.
- Αποσυνδέστε την παροχή ρεύματος, τις εσωτερικές ή εξωτερικές μπαταρίες πριν από την εγκατάσταση ή συντήρηση του UPS ή του συνδεδεμένου εξοπλισμού.
- Οι συνδέσεις AC και DC μπορούν να ενεργοποιηθούν με τηλεχειριστήριο ή αυτόματο χειριστήριο οποιαδήποτε στιγμή.
- Αποσυνδέστε τον εξοπλισμό από το UPS πριν από τη συντήρηση του εξοπλισμού.
- Μην χρησιμοποιείτε το UPS ως αποσύνδεση ασφαλείας.
- Τοποθετήστε κουμπωτούς ένθετους συνδετήρες ανακούφισης τάσης 1 1/2 in (38,1mm).
- Απογυμνώστε τη μόνωση του καλωδίου 20 mm (.75 ίντσες) για να εμφανιστεί το σύρμα. Στερεώστε το απογυμνωμένο σύρμα με το πέδιλο.
- Για τους βραχυκυκλωτήρες χρησιμοποιήστε βίδες T25 Torx.
- Για τα μπλοκ ακροδεκτών χρησιμοποιήστε βίδες Hex 4 mm (5/32 ίντσών).

Η μη τήρηση αυτών των οδηγιών θα μπορούσε να οδηγήσει σε ελαφρύ ή μέτριο τραυματισμό.

Αφαιρέστε τις πέντε βίδες με τις οποίες το κιβώτιο καλωδίωσης συνδέεται με το UPS. Τραβήξτε το κιβώτιο καλωδίωσης και βγάλτε το από το UPS.



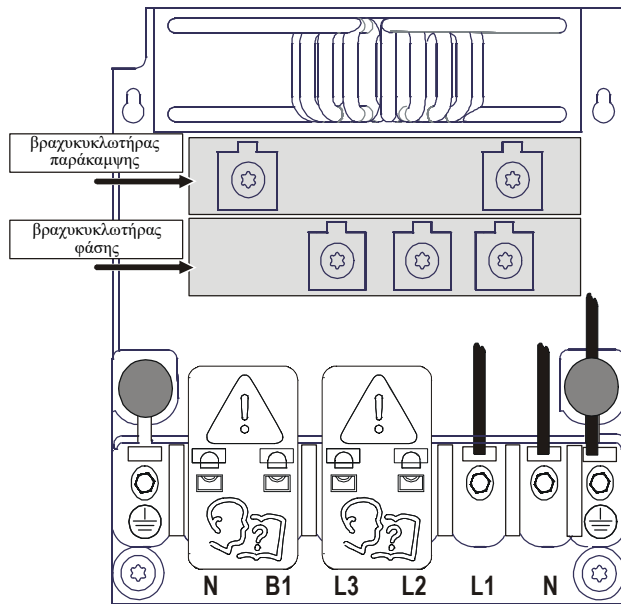
Τοποθετήστε εξαρτήματα αποτόνωσης τάσεων (δεν παρέχονται), για τη διαμόρφωση εξοπλισμού που θα χρησιμοποιηθεί.



Καλωδίωση εισόδου

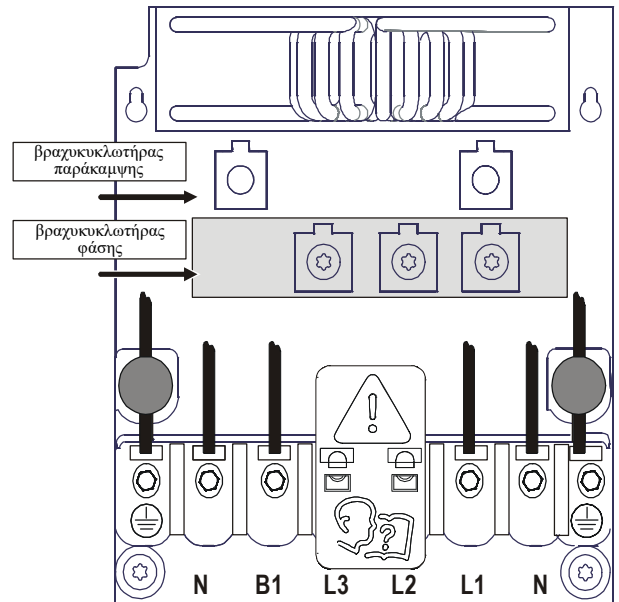
ΧΛΙ μονοφασικό, απλής τροφοδοσίας

Αφήστε στη θέση τους τους βραχυκυκλωτήρες παράκαμψης και φάσης.



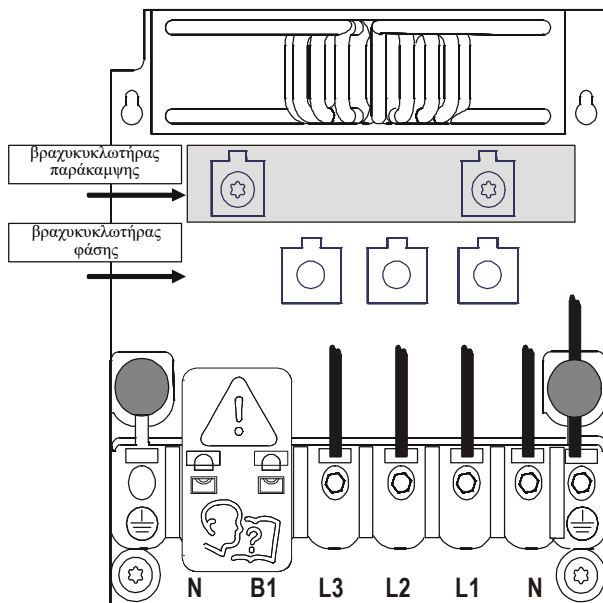
ΧΛΙ μονοφασικό, διπλής τροφοδοσίας

Αφαιρέστε τον βραχυκυκλωτήρα παράκαμψης.



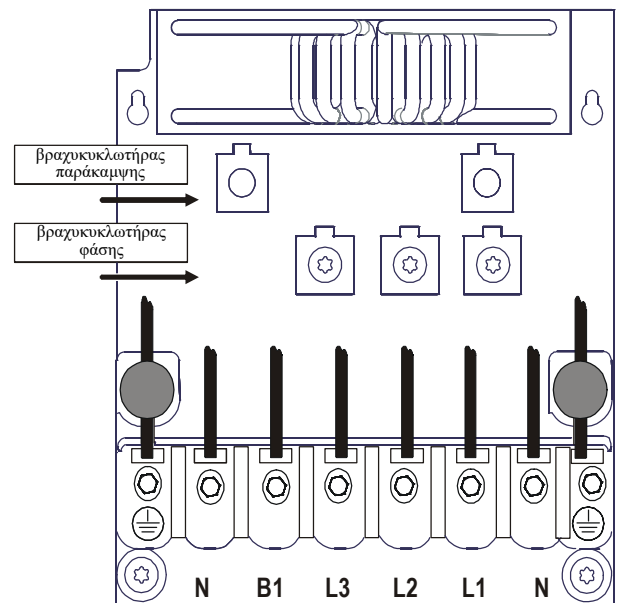
ΧΛΙ τριφασικό, απλής τροφοδοσίας

Αφαιρέστε τον βραχυκυκλωτήρα φάσης.



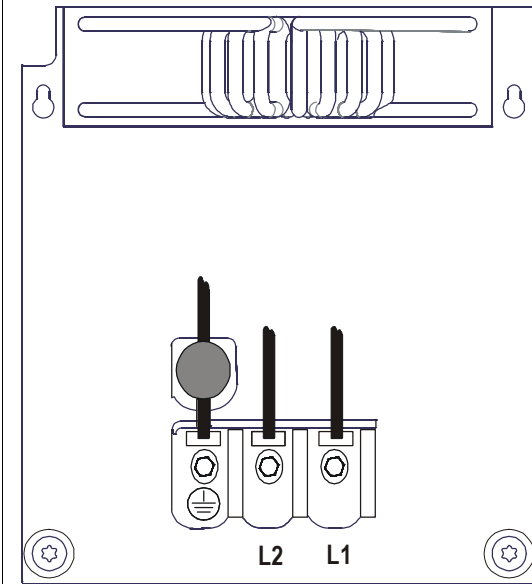
ΧΛΙ τριφασικό, διπλής τροφοδοσίας

Αφαιρέστε τους βραχυκυκλωτήρες παράκαμψης και φάσης.



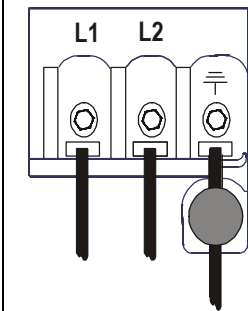
Εγκατάσταση καλωδίωσης εισόδου, συνέχεια

XLT

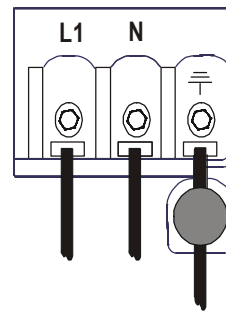


Καλωδίωση εξόδου

XLT

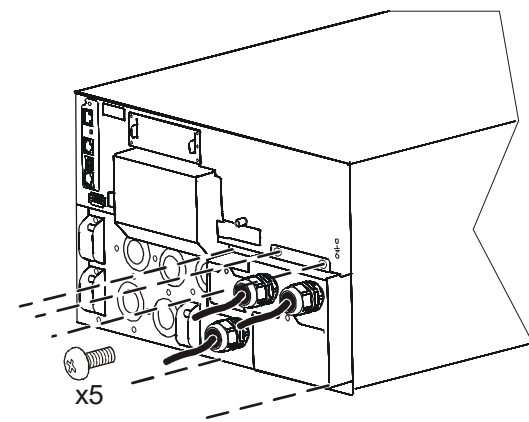


XLI



Επανατοποθετήστε το κιβώτιο καλωδίωσης στο UPS.

Στερεώστε το κιβώτιο καλωδίωσης με τις πέντε βίδες που είχαν αφαιρεθεί προηγουμένως.



Ρύθμιση παραμέτρων του UPS

Λειτουργία Σύνδεσης Έκτακτης Διακοπής Τροφοδοσίας

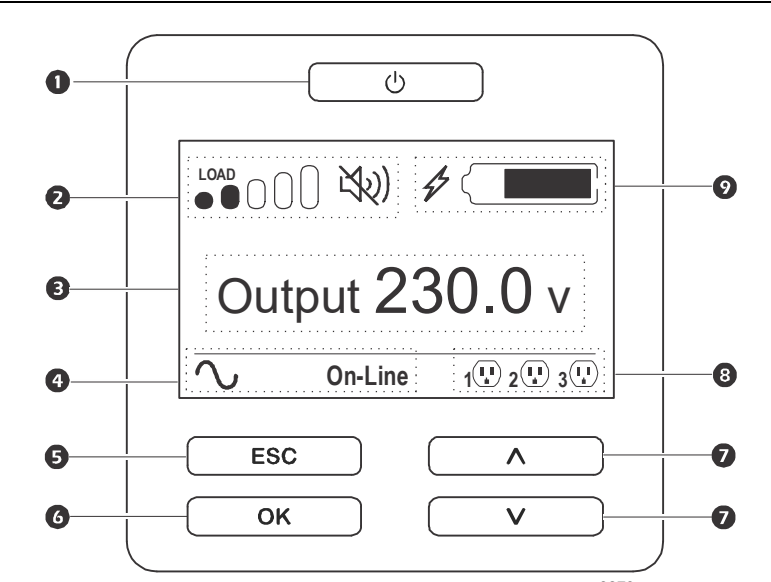
Για οδηγίες σχετικά με τον τρόπο σύνδεσης του διακόπτη απενεργοποίησης έκτακτης ανάγκης (EPO), ανατρέξτε στο Εγχειρίδιο λειτουργίας και συντήρησης. Για λήψη του εγχειριδίου λειτουργίας και συντήρησης.

1. Πηγαίνατε στο <https://www.apc.com/us/en/country-selector>.
2. Επιλέξτε την τοποθεσία σας
3. Πληκτρολογήστε "Εγχειρίδιο λειτουργίας και συντήρησης <Όνομα μοντέλου>" στη γραμμή αναζήτησης.

Ρύθμιση ελεγχόμενων ομάδων ρευματοδοτών



Οι πρίζες στο UPS είναι ομαδοποιημένες. Για να διαμορφώσετε τις λειτουργίες ελεγχόμενων εξόδων, χρησιμοποιήστε τα μενού **Για προχωρημένους** στον πίνακα ενδείξεων και κάντε περιήγηση στο: **Κεντρικό μενού > Ρύθμιση > Πρίζες > Ομάδα πριζών.**

Πίνακας ενδείξεων του UPS

1	POWER ON/OFF κουμπιά Φωτεινές ενδείξεις κουμπιών: <ul style="list-style-type: none">• Καμία φωτεινή ένδειξη, το UPS και το ρεύμα εξόδου είναι απενεργοποιημένα.• Λευκή φωτεινή ένδειξη, το UPS και το ρεύμα εξόδου είναι ενεργοποιημένα.• Κόκκινη φωτεινή ένδειξη, το UPS είναι ενεργοποιημένο και το ρεύμα εξόδου απενεργοποιημένο.	 <p style="text-align: right;">su0870a</p>
2	Εικονίδιο φόρτισης Εικονίδιο απενεργοποίησης/σίγασης ηχητικού συναγερμού	
3	Πληροφορίες κατάστασης UPS	
4	Εικονίδια κατάστασης λειτουργίας	
5	Κουμπί ESCAPE	
6	Κουμπί OK	
7	Κουμπιά UP/DOWN	
8	Εικονίδια κατάστασης ομάδων ελεγχόμενων εξόδων	
9	Εικονίδια κατάστασης μπαταρίας	

Λειτουργία πίνακα ενδείξεων του UPS

Χρησιμοποιήστε τα κουμπιά με τα βέλη UP/DOWN για να πλοηγηθείτε στις επιλογές. Πατήστε το κουμπί OK για να αποδεχτείτε την τρέχουσα επιλογή. Πατήστε το κουμπί ESC για να επιστρέψετε στο προηγούμενο μενού. .

Τα εικονίδια στην οθόνη του πίνακα ενδείξεων πιθανόν να διαφέρουν ανάλογα με την εγκατεστημένη έκδοση υλικολογισμικού.	
	Εικονίδιο φόρτισης: Το κατά προσέγγιση ποσοστό ικανότητας φορτίου υποδεικνύεται από τον αριθμό των τμημάτων της γραμμής φορτίου που είναι φωτισμένα. Κάθε γραμμή αντιπροσωπεύει το 16% της ικανότητας φορτίου.
	Εικονίδιο σίγασης: Υποδεικνύει απενεργοποίηση/σίγαση του ηχητικού συναγερμού.

Πληροφορίες κατάστασης UPS

Το πεδίο πληροφοριών κατάστασης παρέχει σημαντικές πληροφορίες σχετικά με την κατάσταση του UPS.

Το μενού **Τυπικός** θα επιτρέψει στον χρήστη να επιλέξει μια από τις ακόλουθες οθόνες. Χρησιμοποιήστε τα πλήκτρα UP/DOWN (πάνω/κάτω) για να εκτελέσετε κύλιση ανάμεσα στις οθόνες.




Το μενού **Για προχωρημένους** θα κινηθεί ανάμεσα στις ακόλουθες πέντε οθόνες.

- Τάση εισόδου
- Τάση εξόδου
- Συχνότητα εξόδου
- Φορτίο
- Χρόνος λειτουργίας



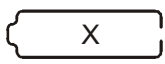

Στην περίπτωση ενός συμβάντος στο UPS, θα εμφανιστούν ενημερώσεις κατάστασης που θα καθορίζουν το συμβάν ή την κατάσταση που συνέβη.





Η οθόνη φωτίζει πορτοκαλί για να υποδείξει ένα Μήνυμα και κόκκινο για να υποδείξει μία Προειδοποίηση ανάλογα με την σοβαρότητα του συμβάντος ή της κατάστασης.

Εικονίδια κατάστασης λειτουργίας

	Λειτουργία On-Line: Το UPS τροφοδοτεί με ελεγχόμενο ρεύμα δικτύου τον συνδεδεμένο εξοπλισμό.
	Λειτουργία παράκαμψης: Το UPS είναι σε λειτουργία Παράκαμψης και ο συνδεδεμένος εξοπλισμός θα λαμβάνει ρεύμα δικτύου όσο ή τάση και η συχνότητα εισόδου είναι μέσα στα ρυθμισμένα όρια.
	Πράσινη λειτουργία: Όταν βρίσκεται σε Πράσινη λειτουργία, το ρεύμα δικτύου στέλνεται απευθείας στο φορτίο. Σε περίπτωση διακοπής του ρεύματος δικτύου, θα υπάρξει διακοπή της τροφοδοσίας του φορτίου για έως και 10 ms ενώ το UPS θα μεταβεί σε λειτουργία On-Line ή Μπαταρίας . Όταν ενεργοποιείτε την Πράσινη λειτουργία θα πρέπει να σκεφτείτε συσκευές που ίσως είναι ευαίσθητες σε διακυμάνσεις του ρεύματος.

Εικονίδιο Κατάστασης UPS

	Λειτουργία μπαταρίας: Το UPS τροφοδοτεί με ρεύμα μπαταρίας τον συνδεδεμένο εξοπλισμό.
	Το UPS ανίχνευσε ένα εσωτερικό σφάλμα με την μπαταρία. Ακολουθήστε τις οδηγίες στην οθόνη.
	Το UPS ανίχνευσε ένα κρίσιμο σφάλμα με την μπαταρία. Η μπαταρία είναι στο τέλος της ζωής της και πρέπει να αντικατασταθεί.
	Υποδεικνύει μία Προειδοποίηση του UPS που απαιτεί προσοχή.

Εικονίδια ομάδων ελεγχόμενων εξόδων	
	Ομάδες ελεγχόμενων εξόδων με διαθέσιμο ρεύμα: Ο αριθμός δίπλα από το εικονίδιο προσδιορίζει τις ομάδες εξόδων στις οποίες διατίθεται ρεύμα. Το εικονίδιο που αναβοσβήνει υποδεικνύει ότι η ομάδα ρευματοδοτών μεταβαίνει από OFF σε ON με καθυστέρηση.
	Ομάδες ελεγχόμενων εξόδων χωρίς διαθέσιμο ρεύμα: Ο αριθμός δίπλα από το εικονίδιο προσδιορίζει τις ομάδες εξόδων στις οποίες δεν διατίθεται ρεύμα. Το εικονίδιο που αναβοσβήνει υποδεικνύει ότι η ομάδα ρευματοδοτών μεταβαίνει από ON σε OFF με καθυστέρηση.
Εικονίδια κατάστασης μπαταρίας	
	Κατάσταση φόρτισης μπαταρίας: Δείχνει την κατάσταση φόρτισης της μπαταρίας.
	Φόρτιση μπαταρίας σε εξέλιξη: Δείχνει ότι η μπαταρία φορτίζεται.

Επισκόπηση Μενού

Ο πίνακας ενδείξεων έχει **Τυπικές** οθόνες μενού και οθόνες μενού **Για προχωρημένους**. Η επιλογή προτίμησης για **Τυπικό** μενού ή μενού **Για προχωρημένους** γίνεται κατά την αρχική εγκατάσταση και μπορεί να αλλάξει οποιαδήποτε στιγμή χρησιμοποιώντας το μενού **Διαμόρφωσης**.

Τα **Τυπικά** μενού περιλαμβάνουν τις επιλογές που χρησιμοποιούνται συχνότερα.

Τα μενού **Για προχωρημένους** περιλαμβάνουν πρόσθετες επιλογές.

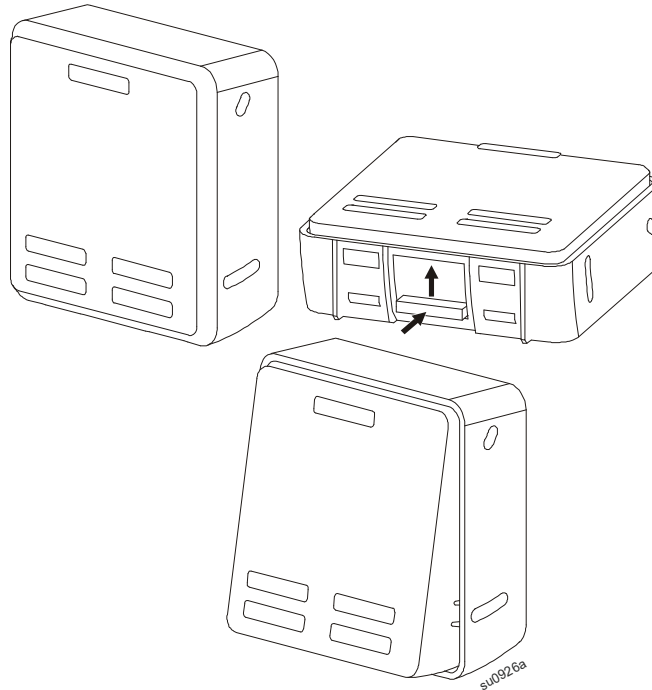
Σημείωση: Οι πραγματικές οθόνες των μενού μπορεί να διαφέρουν ανάλογα με το μοντέλο και την έκδοση υλικολογισμικού.

Ανατρέξτε στο Εγχειρίδιο λειτουργίας του UPS για λεπτομέρειες σχετικά με τη διαμόρφωση των μενού.

Ρύθμιση γωνίας διεπαφής οθόνης LCD

Μπορεί να γίνει ρύθμιση της γωνίας του πίνακα ενδείξεων LCD για ευκολότερη παρακολούθηση των εμφανιζόμενων μηνυμάτων.

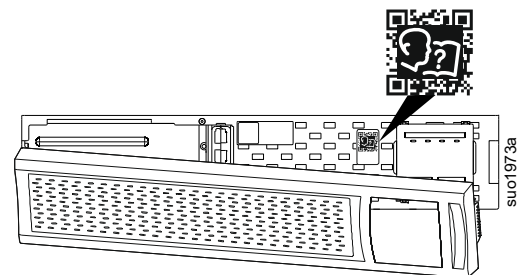
1. Αφαιρέστε το μπροστινό κάλυμμα.
2. Εντοπίστε το κουμπί στο κάτω μέρος του πίνακα ενδείξεων.
3. Πατήστε το κουμπί και σύρετε το κάτω μέρος της οθόνης του πίνακα ενδείξεων LCD προς τα έξω. Θα ακουστεί ένα ηχητικό κλικ όταν η οθόνη φτάσει στη μέγιστη γωνία.



Θέση του κωδικού QR για το έγγραφο χρήστη

Ο κωδικός QR για τη λήψη των εγγράφων χρήστη βρίσκεται πίσω από το μπροστινό πλαίσιο.

1. Ανοίξτε το μπροστινό πλαίσιο.
2. Σαρώστε τον κωδικό QR.
3. Κάντε κλικ στο «Τεκμηρίωση».
4. Κάντε κλικ στο «Έγγραφα κύκλου ζωής περιουσιακού στοιχείου».
5. Κάντε κλικ στο έγγραφο που θέλετε.



Επιλεγμένα μοντέλα έχουν την εξουσιοδότηση της ENERGY STAR®.
Για περισσότερες πληροφορίες σας επισκεφτείτε τον ιστότοπο www.apc.com

Οι πληροφορίες εγγύησης και υποστήριξης πελατών είναι διαθέσιμες στον ιστότοπο της APC, www.apc.com.

© 2022 APC από τη Schneider Electric. APC, το λογότυπο APC, επωνυμίες Smart-UPS και PowerChute ανήκουν στην Schneider Electric Industries S.A.S. ή σε θυγατρικές της εταιρείας. Όλα τα άλλα εμπορικά σήματα αποτελούν ιδιοκτησία των αντίστοιχων κατόχων τους.

EL 990-4816G
09/2022