

APC™

Montaj ve Çalıştırma

Kabin İçi Yatay Montajlı Güç Dağıtım Birimi

AP9559

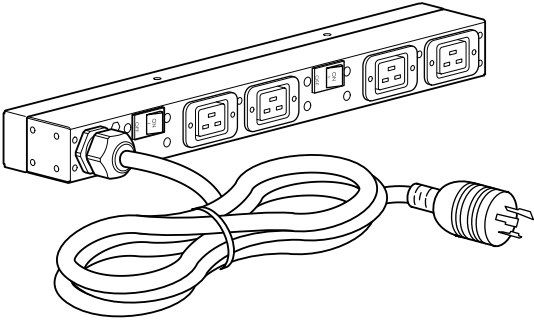
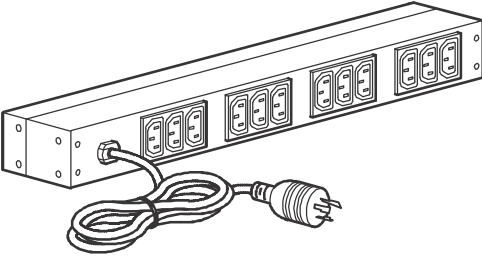
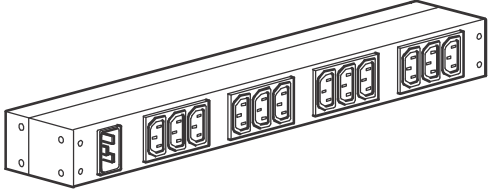
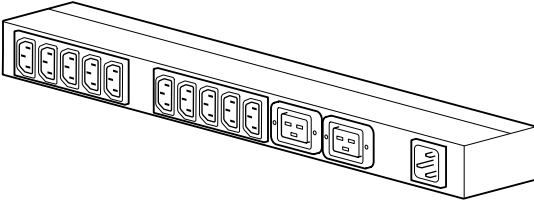
AP9565

AP9566

AP9570

Yayın Tarihi: 9/2021

990-7213F-034



Schneider
Electric

Schneider Electric Yasal Sorumluluk Reddi

Bu kullanım kılavuzundaki bilgilerin güvenilir, hatasız veya eksiksiz olduđu Schneider Electric tarafından garanti edilmemektedir. Bu belge ayrıntılı bir çalışma ve sahaya özgü gelişim planının yerine geçmemektedir. Bu nedenle Schneider Electric bu belgenin kullanımından kaynaklanabilecek hasarlar, kod ihlalleri, yanlış kurulum, sistem arızaları veya başka sorunlardan dolayı hiçbir sorumluluk kabul etmemektedir.

Bu Belge'deki bilgiler olduđu gibi sunulmaktadır ve sadece veri merkezi tasarımı ve yapısını değerlendirme amacıyla hazırlanmıştır. Bu Belge Schneider Electric tarafından samimi bir şekilde derlenmiştir. Ancak bu Belge'deki bilgilerin eksiksizliđi veya doğruluđuna dair açık veya zımni hiçbir beyanda bulunulmamakta veya garanti verilmemektedir.

HİÇBİR DURUMDA SCHNEIDER ELECTRIC VEYA HİÇBİR SCHNEIDER ELECTRIC BAĞLI VEYA YAN KURULUŞU VEYA ONLARIN İLGİLİ YÖNETİCİLERİ, MÜDÜRLERİ VEYA ÇALIŞANLARI BU BELGENİN VEYA İÇERİĞİNİN KULLANILMASINDAN VEYA KULLANILAMAMASINDAN KAYNAKLANAN, BUNUN SONUCUNDA OLUŞAN VEYA ONUNLA BAĞLANTILI OLAN DOLAYLI, DOLAYSIZ, NETİCE KABİLİNDEN DOĞAN, CEZAI, ÖZEL VEYA TESADÜFİ HASARLARDAN (İŞ, SÖZLEŞME, GELİR, VERİ, BİLGİ KAYBI VEYA İŞ KESİNTİSİNE BAĞLI HASARLAR DÂHİL ANCAK BUNLARLA SINIRLI OLMAMAK ÜZERE) SCHNEIDER ELECTRIC BU TÜR HASAR OLASILIKLARI KONUSUNDA AÇIKÇA BİLGİLENDİRİLMİŞ OLSA DAHİ, SORUMLU OLMAYACAKTIR. SCHNEIDER ELECTRIC BİLDİRMEYEN, HERHANGİ BİR ZAMANDA BU BELGENİN İÇERİĞİ VEYA FORMATINDA VEYA BUNLARLA BAĞLANTILI OLARAK DEĞİŞİKLİK VEYA GÜNCELLEME YAPMA HAKKINI SAKLI TUTMAKTADIR.

İçeriđe (yazılım, ses, video, metin ve fotoğraf dâhil ancak bunlarla sınırlı olmamak üzere) ilişkin telif hakkı, fikri mülkiyet veya diđer mülkiyet hakları Schneider Electric veya lisansörlerine aittir. Bu belgede açıkça sunulmayan içeriđe ilişkin bütün haklar saklıdır. Bu bilgilere erişen kişilere hiçbir hakkın lisansı verilmeyecek veya devredilmeyecek veya başka bir şekilde geçmeyecektir. Bu belge kısmen veya tamamen tekrar satılmayacaktır.

İçindekiler

Genel Bilgiler	1
Güvenlik	1
Emniyet ve topraklama bilgileri . . .	1
Genel	2
Alma	2
Envanter	2
Malzeme geri dönüşümü	2
Montaj	3
Kabin İçi PDU (AP9559, AP9565, AP9566, AP9570) Montajı	3
Montaj seçenekleri	3
Dirseklerin PDU'ya takılması	4
PDU'nun monte edilmesi (vidaları kullanarak)	5
AP9559 Kabin İçi PDU'nun monte edilmesi (aletsiz montaj)	6
Çalışma	7
AP9559	7
AP9565	7
AP9566	8
AP9570	8
Teknik Özellikler	9
Yaşam Destek Politikası	11
Genel politika	11
Yaşam destek cihazı örnekleri ..	11
İki Yıllık Fabrika Garantisi	12
Garanti koşulları	12
Devredilemez garanti	12
Garanti Kapsamı Dışındakiler . . .	12
Garanti talepleri	14

Genel Bilgiler

Güvenlik

Emniyet ve topraklama bilgileri

APC Kabin İçi Güç Dağıtım Biriminizi (PDU) monte edip çalıştırmadan önce aşağıdakileri okuyun:

TEHLİKE

ELEKTRİK ÇARPMASI, PATLAMA VEYA ARK PARLAMASI TEHLİKESİ

- Bu Kabin İçi PDU, erişimin kısıtlandığı kontrollü bir yere kurulmalı ve yalnızca uygun vasıflara sahip biri tarafından kullanılmalıdır.
- Bu PDU yalnızca kapalı mekanlarda kullanılmak üzere tasarlanmıştır.
- PDU'yu aşırı nem veya sıcaklığın bulunduğu yerlere monte etmeyin.
- Yıldırımli havalarda asla tesisat, ekipman veya PDU montajı yapmayın.
- PDU'yu yalnızca üç kablolu, topraklanmış bir güç çıkışına bağlayın. Güç çıkışı uygun besleme bağlantısı ya da ana kablodan beslenen korumaya bağlı olmalıdır (sigorta veya şalter). Diğer herhangi bir tür güç çıkışıyla yapılacak bağlantı, elektrik çarpmasıyla sonuçlanabilir.
- Montaj için sadece ürünle birlikte verilen dirsekleri kullanın ve montaj braketlerini takmak için yine sadece ürünle birlikte verilen donanımı kullanın.
- Bu PDU ile uzatma kabloları veya adaptörleri kullanmayın.
- Ekipman için erişilebilir bir priz çıkışı yoksa, bir priz çıkışı monte edilecektir.
- Tehlikeli durumlarda tek başınıza çalışmayın.
- Güç kablosu, priz ve soketin iyi durumda olup olmadığını kontrol edin.
- Topraklama işlemini doğrulayamıyorsanız, elektrik çarpması tehlikesini en aza indirmek için, ekipmanı monte etmeden veya bağlamadan önce PDU'nun bağlantısını kesin. Yalnızca tüm bağlantılar tamamlandıktan sonra PDU'nun bağlantılarını yeniden yapın.
- Ekipmanla birlikte koruyucu topraklı konnektör kullanın. Bu tip konnektörler yüklü cihazlardaki elektrik kaçacağını çeker (bilgisayar ekipmanı). Toplam elektrik kaçığı 3,5 mA'yı aşmamalıdır.
- Güç bağlantısı kesilmeden önce herhangi bir metal sokete dokunmayın.
- Farklı topraklama bağlantılarına sahip iki yüzeye dokunulmasından kaynaklanabilecek olası elektrik çarpması riskini önlemek için, sinyal kablolarını bağlamak veya sökmek için mümkünse tek elinizi kullanın.
- Bu ünite kullanıcının bakımını yapabileceği herhangi bir parça bulunmamaktadır. Tamir işlemleri sadece fabrikada eğitim görmüş servis personeli tarafından yapılacaktır.

Bu talimatlara uyulmaması ölüme veya ciddi yaralanmaya yol açar

Ekipmanı daima Montaj Kılavuzunda gösterildiği gibi monte edin.

UYARI

EKİPMANDA HASAR TEHLİKESİ

Kapalı veya çok üniteli bir kabin ortamının ortam çalışma sıcaklığı, odanın ortam sıcaklığından daha yüksek olabilir. Kabin ortamınızdaki ortam çalışma sıcaklığının, Kabin İçi PDU için nominal ortam çalışma sıcaklığını aşmadığından emin olun.

Bu talimatlara uyulmaması, ekipmanın hasar görmesine neden olabilir.

Genel

Alma

Nakliye hasar Paketi ve içindekileri kontrol edin. Tüm parçaların gönderilmiş olduğundan emin olun. Derhal nakliye için herhangi bir nakliye hasarı rapor. Eksik parça, ürün hasar veya APC satıcı tarafından APC veya tarafından ürünün diğer sorunlar.

Envanter

Öge	nicelik
Temel raf PDU	1
Yatay montaj braketleri	2
Dikey montaj braketleri	2
8-32 düz başlı Phillips vida	8

Malzeme geri dönüşümü



Nakliye malzemeleri geri dönüşümlüdür. Daha sonra kullanmak üzere saklayın veya uygun bir şekilde imha ediniz.

Montaj

Kabin İçi PDU (AP9559, AP9565, AP9566, AP9570) Montajı

Montaj seçenekleri

Tercihlerinize ve muhafaza türüne bağlı olarak PDU'nuz için montaj seçeneğini seçin.

- Dikey montaj

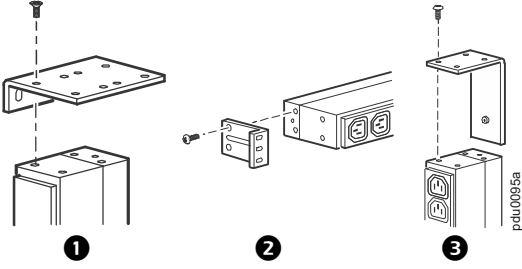
- Herhangi bir standart 19 inç'lik kabin içinde, verilen vidaları kullanarak dirsekleri monte edilecek yere takabilirsiniz.

- Sadece AP9559: NetShelter VX (AR2100 serisi) ünitesinde, dirsekleri yerine hızlı bir şekilde takarak (aletsiz montaj) üniteye monte edebilirsiniz.

Yatay montaj: Herhangi bir NetShelter ünitesinde, dirsekleri verilen vidaları kullanarak üniteye monte edebilirsiniz. Yatay montajda 1 U boşluğu kullanılır.

Dirseklerin PDU'ya takılması

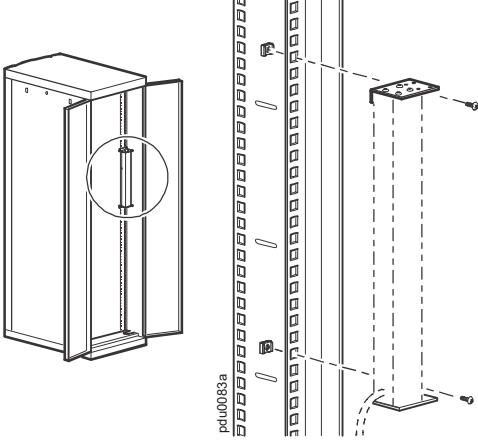
1. PDU'yu nereye ve nasıl takacağınıza karar verin. (Diğer sayfalardaki şekillere bakın.)
2. Yaptığınız seçime göre aşağıda gösterildiği gibi uygun montaj dirseklerini seçin:



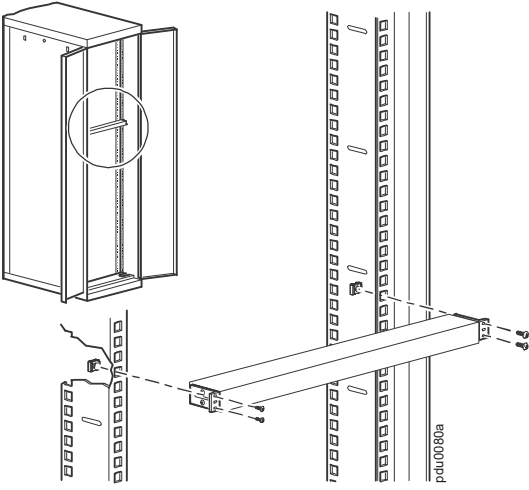
- 19 inç'lik dikey montaj ❶
 - yatay montaj ❷
 - Sadece AP9559: aletsiz montaj ❸
3. Her dirsek için dört adet düz başlı yıldız vidayı (ürünle birlikte verilmiştir) kullanarak dirsekleri üniteye takın.

PDU'nun monte edilmesi (vidaları kullanarak)

Dikey montaj (19 inç)

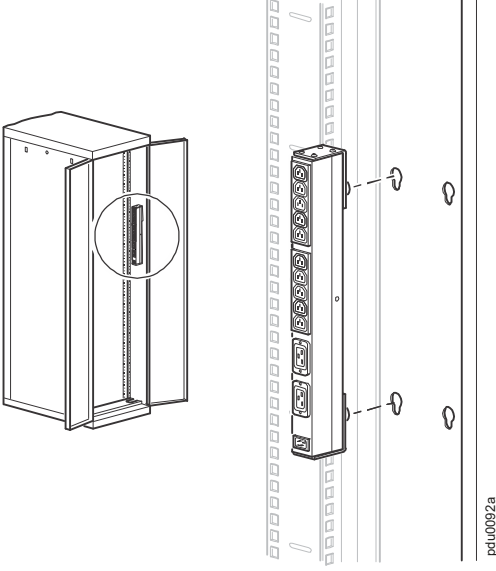


Yatay montaj (1 U boşluğu)



AP9559 Kabin İçi PDU'nun monte edilmesi (aletsiz montaj)

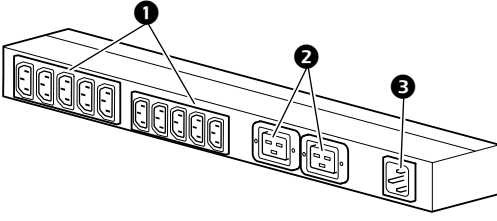
PDU montajı için olan bu seçenek sadece NetShelter VX üniteleri için mevcuttur.



1. PDU'yu aşağıda gösterilen yönde tutarak, montaj kancalarını ünitenin arka panelindeki kanalda bulunan deliklere kaydırın.
2. PDU'yu yerine oturuncaya kadar aşağıya doğru itin.

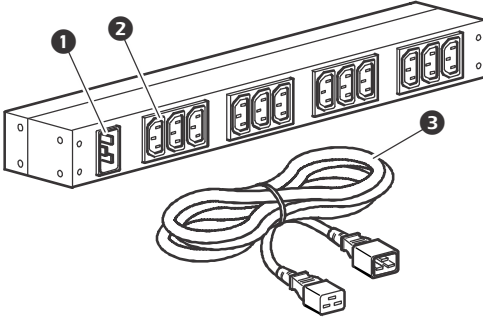
Çalışma

AP9559



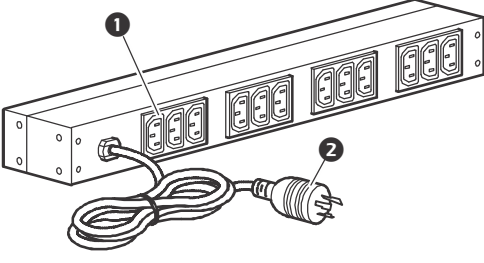
- ❶ 10 IEC-320-C13 çıkışı
- ❷ 2 IEC-320-C19 çıkışı
- ❸ IEC-320-C20 giriş konnektörü (16A @ 240 V; 20A @ 120 V) çıkarılan güç kablosu (ürünle birlikte verilmiştir) ile birlikte kullanılır.

AP9565



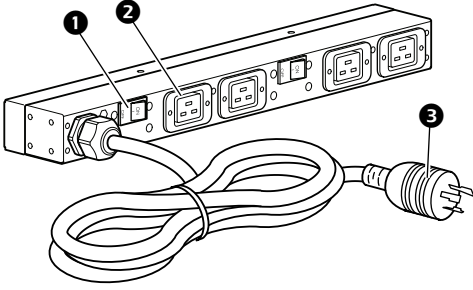
- ❶ IEC 320 C20 güç girişi
- ❷ 12 IEC 320 C13 çıkışı
- ❸ IEC 320 C19 - IEC 320 C20 güç kablosu

AP9566



- ❶ 12 IEC-320-C13 çıkışı
- ❷ 12 ayak NEMA L6-20 güç kablosu

AP9570



- ❶ 2 20-amp şalter
- ❷ 4 IEC-320-C19 çıkışı
- ❸ 12 ayak NEMA L6-30 güç kablosu

Teknik Özellikler

	ap9559	ap9565
malzeme	teknik özellikler	teknik özellikler
elektrik		
giriş voltajı aralığı	120–240 V	100–240 V
giriş frekansı	50/60 hz	50/60 hz
maksimum akım çekişi	16 A	16 A
giriş konnektörü	iec-320-c20 giriş konnektörü (16a @ 240 v; 20a @ 120 v) çıkarılan güç kablosu (ürünle birlikte verilmiştir) ile birlikte kullanılır.	iec 320 c20 giriş
çıkış konnektörleri	2 iec-320-c19 çıkışı 10 iec-320-c13 çıkışı	12 iec 320 c13 çıkışı
fiziksel		
ölçüler (y × g × d)	17,60 × 1,75 × 2,25 in (44,70 × 4,45 × 5,72 cm)	1,75 × 17,60 × 2,25 in (4,45 × 44,70 × 5,72 cm)
ağırlık	2,15 lb (0,98 kg)	4,5 lb (2,0 kg)
nakliye ağırlığı	5,20 lb (2,36 kg)	8,0 lb (3,6 kg)
çevresel		
yükseklik (ortalama deniz seviyesinin üzerinde): çalıştırma/ saklama	0'dan 10.000 ft'ye (0'dan 3000 m'ye) / 0'dan 50.000 ft'ye (0'dan 15 000m'ye)	
sıcaklık: çalıştırma/ saklama	0-45°c (32-115°f) / -13-149° f (-25-65° c)	
bağıl nem: çalıştırma/ saklama	%0 ila 95, yoğunlaşmayan / %0 ila 95, yoğunlaşmayan	
onaylar/standartlar		
	cULus-EU, CE, EAC, RCM	cULus-EU, CE, EAC, RCM, CMIM KC

	AP9566	AP9570
Malzeme	Teknik Özellikler	Teknik Özellikler
Elektrik		
Giriş voltajı aralığı	200–240 V	200–240/208 V (cULus) 200 V (PSE)
Giriş frekansı	50/60 Hz	50/60 Hz
Maksimum akım çekişi	16 A	24 A (cULus) 30 A (PSE)
Giriş konnektörü	NEMA L6-20 fiş	NEMA L6-30 fiş
Çıkış konnektörleri	12 IEC-320-C13 çıkışı	4 IEC-320-C19 çıkışı
Fiziksel		
Ölçüler (Y × G × D)	1,75 × 17,60 × 2,25 in (4,45 × 44,70 × 5,72 cm)	1,75 × 17,60 × 2,50 in (4,45 × 44,70 × 6,35 cm)
Ağırlık	5,5 lb (2,5 kg)	6,0 lb (2,72 kg)
Nakliye ağırlığı	8,0 lb (3,6 kg)	8,5 lb (3,86 kg)
Çevresel		
Yükseklik (Ortalama Deniz Seviyesinin üzerinde): Çalıştırma/ Saklama	0-10.000 ft (0-3.000 m) / 0-50.000 ft (0-15 000 m)	
Sıcaklık: Çalıştırma/ Saklama	0-45°C (32-115°F) / -25-65°C (-13-149°F)	
Bağıl nem: Çalıştırma/ Saklama	%0-95 RH Yoğunlaşmayan / %0-95 RH Yoğunlaşmayan	
Onaylar/Standartlar		
	cULus	cULus, PSE

Yaşam Destek Politikası

Genel politika

Schneider Electric aşağıdaki durumlarda ürünlerinin kullanımını önermemektedir:

- Yaşam destek uygulamalarında Schneider Electric ürünlerinde oluşabilecek arıza veya işlev bozukluklarının, yaşam destek cihazının bozulmasına neden olabileceği veya bu cihazın güvenliğini veya tesirini etkileyebileceği durumlarda.
- Doğrudan hasta tedavisinde.

Schneider Electric ürünlerini bu gibi uygulamalarda kullanılmak üzere, Schneider Electric için aşağıdaki yazılı teminatları alamazsa satmaz: (a) yaralanma veya hasar riski en aza indirgenmiştir, (b) müşteri tüm riskleri üstlenmiştir ve (c) Schneider Electric'in sorumluluğu bu koşullar altında uygun şekilde korunacaktır.

Yaşam destek cihazı örnekleri

Yaşam destek cihazı terimi doğum sonrası oksijen tahlil cihazları, sinir uyarıcıları (ister anestezi, ister ağrı kesici veya başka bir amaçla kullanılsın), otomatik kan nakil cihazları, kan pompaları, defibrilatör, ritim bozukluğu algılayıcılar ve alarmlar, kalp atışını ayarlayan cihazlar, hemodiyaliz sistemleri, peritoneal diyaliz sistemleri, doğum sonrası havalandırma kuvözleri, havalandırma cihazları (yetişkin veya bebekler için), anestezi vantilatörleri, damar pompaları ve ABD FDA tarafından "kritik" olarak belirtilen cihazları içerir ancak yalnızca bunlarla sınırlı değildir.

Birçok Schneider Electric UPS sistemi, hastane düzeyinde elektrik donanımına sahip cihazlar ve elektrik kaçağı koruması gibi seçeneklerle sipariş edilebilir. Schneider Electric, üzerlerinde bu değişiklikler yapılan birimlerin, Schneider Electric veya bir başka kuruluş tarafından hastane düzeyinde cihazlar olarak onaylanmış veya listelenmiş olduğunu ileri sürmez. Bu nedenle, bu birimler doğrudan hasta tedavisinde kullanım gereksinimlerini karşılamaz.

İki Yıllık Fabrika Garantisi

Bu garanti yalnızca satın aldığınız ürünleri bu kullanım kılavuzuna uygun olarak kullanmanız durumunda geçerlidir.

Garanti koşulları

Schneider Electric, ürünlerinin satın alma tarihinden itibaren iki yıl boyunca malzeme ve işçilik açısından kusursuz olacağını garanti etmektedir. Schneider Electric, bu garanti kapsamına giren hatalı ürünleri onaracak ya da değiştirecektir. Bu garanti kaza, ihmal veya hatalı kullanım sonucu hasar gören veya başka bir yolla değiştirilen ya da üzerinde değişiklik yapılan cihazları kapsamaz. Hatalı ürünün tamiri, kendisinin ya da parçasının değiştirilmesi orijinal garanti süresini uzatmaz. Bu garanti kapsamında sağlanan parçalar yeni ya da fabrikada yeniden üretilmiş olabilir.

Devredilemez garanti

Bu garanti, yalnızca ilk alıcı için geçerli olup alıcının bu ürünü uygun şekilde kaydettirmiş olması gerekmektedir. Ürün kaydı Schneider Electric Web sitesinden www.apc.com yapılabilir.

Garanti Kapsamı Dışındakiler

Kusurlu ürünün test veya kontrol aşamasında üründe iddia edilen kusur bulunamazsa veya bu kusur son kullanıcı veya üçüncü şahıslar tarafından yanlış kullanım, ihmal, hatalı kurulum veya test sonucu meydana gelmişse Schneider Electric bu garanti uyarınca hiçbir şekilde sorumlu tutulmayacaktır. Ayrıca, ürünün yetkili olmayan kişiler tarafından tamir edilmeye çalışılması veya yanlış modifiye edilmesi veya uygun olmayan voltajdaki bir elektrik kaynağına veya bağlantıya bağlanması, uygun olmayan kullanım yerlerinde çalıştırılması, paslanmaya neden olan ortamlarda bulundurulması, tamir edilmesi, kurulması, belli başlı elementlere, Doğal Afet, hırsızlık ve yangın gibi durumlara maruz kalması ya da Schneider Electric'in önerdiği ve belirttiği kurulum önerileri ve teknik özellikler göz ardı edilerek montaj yapılması ya da Schneider Electric seri numarasının bir şekilde değiştirilmesi, silinmesi veya çıkarılması ve son olarak amaçlanan kullanımının dışında kullanılması durumunda, Schneider Electric bu garanti hükümlerini yerine getirmez.

BU ANLAŞMA İLE YA DA BAĞLANTILI OLARAK SATILAN, BAKIMI YAPILAN YA DA SAĞLANAN ÜRÜNLERLE İLGİLİ OLARAK AÇIK VEYA ZİMNİ, KANUN MARİFETİYLE YA DA BAŞKA BİR ŞEKİLDE GARANTİ BULUNMAMAKTADIR. Schneider Electric TİCARİ DEĞER, MEMNUNİYET VE BELİRLİ BİR AMACA UYGUNLUK İLE İLGİLİ TÜM ZİMNİ GARANTİLERİ REDDETMEKTEDİR. Schneider Electric TARAFINDAN ÜRÜNLERLE İLGİLİ OLARAK VERİLEN SERVİS HİZMETLERİ, TEKNİK HİZMETLER VEYA DİĞER ÖNERİLER Schneider Electric'İN AÇIK GARANTİLERİNİ UZATMAZ, KISALTMAZ, ETKİLEMEZ VEYA BU KONUDA Schneider Electric'E HİÇBİR SORUMLULUK VEYA YÜKÜMLÜLÜK YÜKLEMEZ. YUKARIDA BELİRTİLEN GARANTİ VE ÇÖZÜMLER MÜNHASIRDIR VE TÜM DİĞER GARANTİ VE ÇÖZÜMLERİN YERİNE GEÇERLER. YUKARIDA BELİRTİLEN GARANTİLER Schneider Electric'İN TEK SORUMLU OLDUĞU KONULARDIR VE BU GARANTİLERİN İHLALİ DURUMUNDA ALICININ MÜNHASİR BAŞVURU YOLLARIDIR. SADECE SATIN ALAN KİŞİNİN PROBLEMİNİ ÇÖZMEKLE YÜKÜMLÜ OLUP, ÜÇÜNCÜ KİŞİLERE ÇÖZÜM BULMAKLA SORUMLU DEĞİLDİR.

Schneider Electric, YÖNETİCİLERİ, MÜDÜRLERİ, BAĞLI KURULUŞLARI VEYA ÇALIŞANLARI HİÇBİR DURUMDA, ÜRÜNÜN KULLANIMI, SERVİSİ VEYA KURULUMUNDAN KAYNAKLANAN DOLAYLI, ÖZEL, NETİCE KABİLİNDEN DOĞAN VEYA CEZAI HASARLARDAN (BU HASARLAR SÖZLEŞMEDE YER ALSIN VEYA ALMASIN, HAKSIZ FİİLDEN, HATADAN, İHMALDEN VEYA KUSURSUZ SORUMLULUKTAN BAĞIMSIZ OLSUN VEYA OLMASIN VEYA Schneider Electric BU TÜR MUHTEMEL HASARLAR HAKKINDA ÖNCEDEN BİLGİLENDİRİLMİŞ OLSUN VEYA OLMASIN) SORUMLU OLMAYACAKTIR. Schneider Electric, ÖZELLİKLE KÂR, GELİR, EKİPMAN, EKİPMAN KULLANIMI, YAZILIM VE VERİ KAYBINDAN KAYNAKLANAN MASRAFLARDAN, CİHAZI DEĞİŞTİRMEK İÇİN HARCANAN MASRAFLARDAN, ÜÇÜNCÜ KİŞİLERİN TALEPLERİNDEN VEYA BAŞKA MASRAFLARDAN SORUMLU DEĞİLDİR.

Schneider Electric'İN HİÇBİR SATICISI, ÇALIŞANI VEYA ACENTESİ BU GARANTİ KOŞULLARINA İLAVE VEYA BU KOŞULLARDA DEĞİŞİKLİK YAPMA YETKİSİNE SAHİP DEĞİLDİR. BU GARANTİ KOŞULLARI ŞAYET DEĞİŞTİRİLECEKSE SADECE BİR Schneider Electric YÖNETİCİSİ VE HUKUK DEPARTMANI TARAFINDAN YAZILI VE İMZALI OLARAK DEĞİŞTİRİLEBİLİR.

Garanti talepleri

Garanti talebi olan müşteriler Schneider Electric Web sitesinin Destek sayfasından, **www.apc.com/support**, Schneider Electric müşteri destek ağına erişebilirler. Web sayfasının üstündeki açılır ülke seçimi menüsünden ülkenizi seçin. Bölgenizdeki müşteri desteği iletişim bilgilerini görmek için Destek sekmesine tıklayın.

Dünya Çapında Müşteri Desteđi

Bu ürünle ilgili müşteri desteđine www.apc.com adresinden ulaşabilirsiniz.

© 2021 Schneider Electric. APC, APC logosu, ve NetShelter, Schneider Electric SE veya bađlı kuruluşlarının ticari markalarıdır. Diđer tüm markalar ilgili sahiplerinin ticari markaları olabilir.