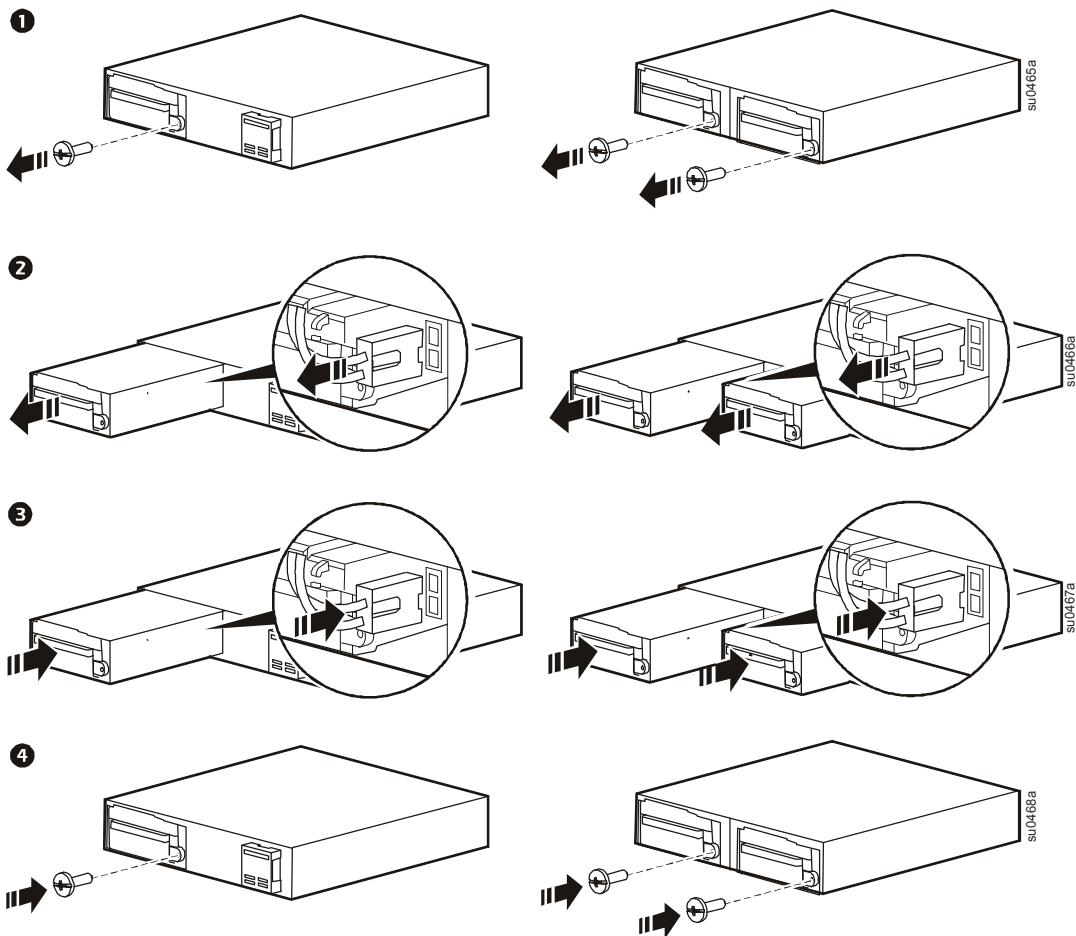


## Installazione del caricatore della batteria di ricambio Smart-UPS® serie X

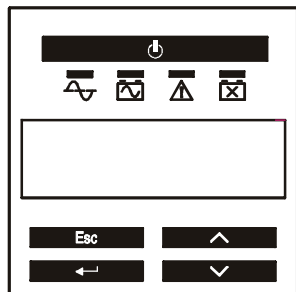
### APCRBC115, APCRBC116



Per informazioni su come riciclare la batteria usata, consultare il foglio con le informazioni sulla batteria usata allegato alla batteria di ricambio.



### Ripristino della data di installazione della batteria



Se entro due minuti dall'installazione della nuova batteria non compare la schermata relativa alla data di installazione della batteria, utilizzare i tasti freccia per selezionare: **Main Menu > Configuration > Battery Install Date**.

Nella schermata relativa alla data di installazione della batteria, utilizzare i tasti freccia per selezionare mese, data e anno. Premere ENTER per effettuare una selezione e passare all'opzione successiva.

Al termine, premere ENTER per salvare la data.