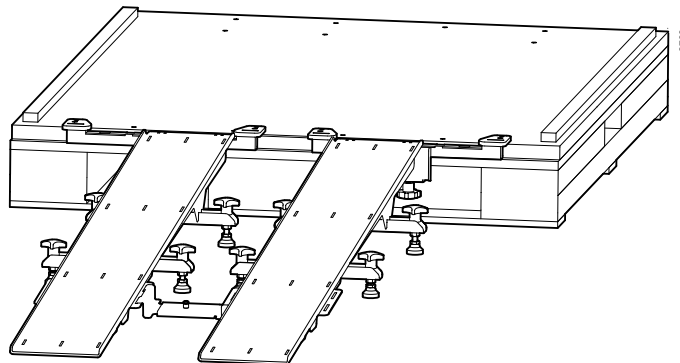


Монтаж рампы AR9000RAMP



Монтаж рампы

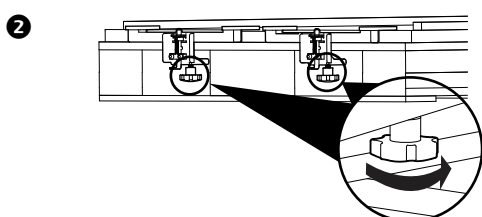
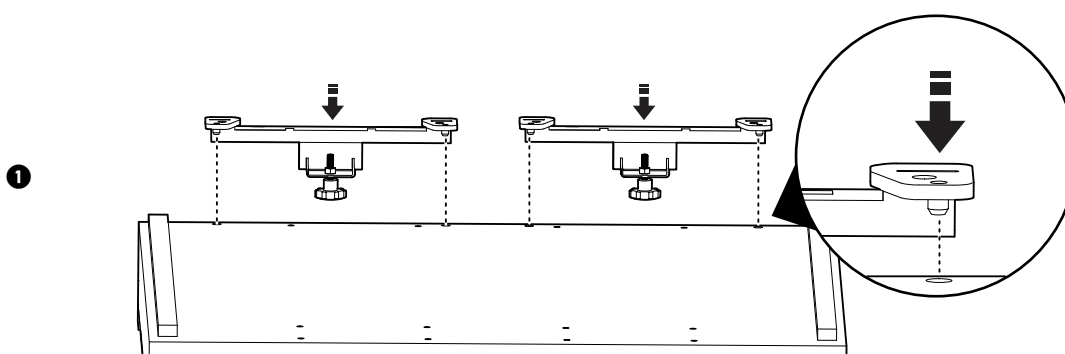
⚠ ПРЕДУПРЕЖДЕНИЕ

ОПАСНОСТЬ ОПРОКИДЫВАНИЯ

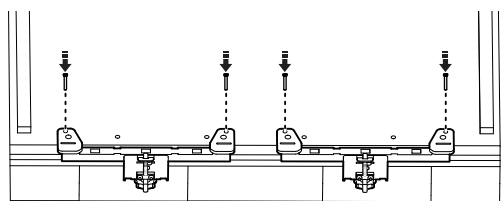
В лабораторных условиях пандус прошел испытания на 1000 циклов использования. Перед каждым использованием проверяйте пандус на предмет повреждений, которые могут препятствовать плавному закатыванию и скатыванию размещаемого оборудования (в частности, проверяйте, не поломаны ли регулировочные ножки, не погнуты ли направляющие, не деформирована ли поверхность пандуса). Если пандус поврежден, воспользуйтесь другим. Не используйте поврежденный пандус.

Несоблюдение этих указаний может привести к получению серьезной травмы, летальному исходу или повреждению оборудования.

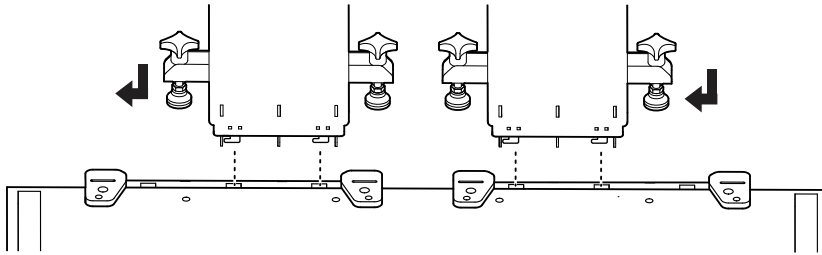
ПРИМЕЧАНИЕ. Перед установкой рампы изучите прилагаемые к вашему оборудованию инструкции по распаковке.



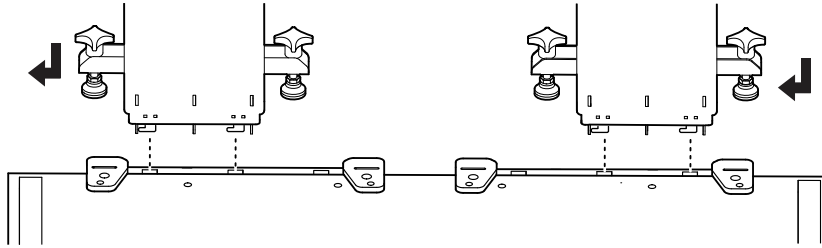
ИЛИ



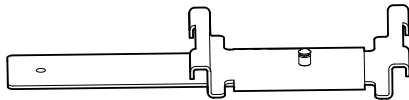
3 Ширина 600 мм (24 дюйма)



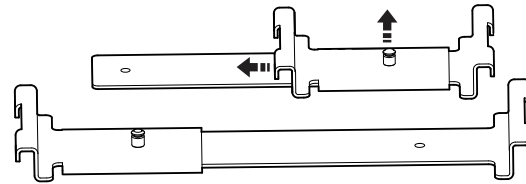
Ширина 750 или 800 мм (30 или 31 дюйм)



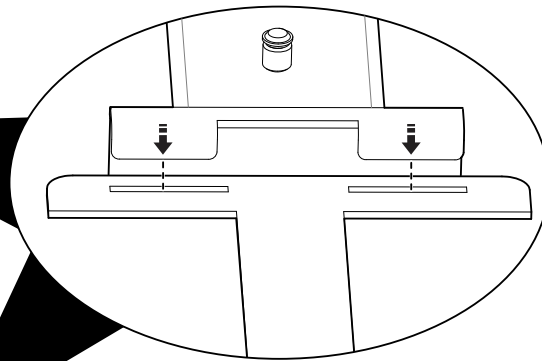
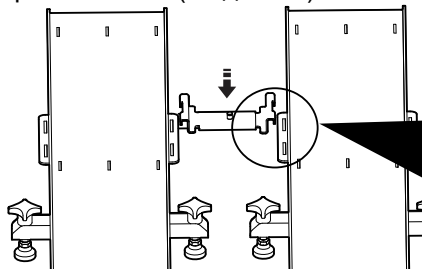
4 Ширина 600 мм (24 дюйма)



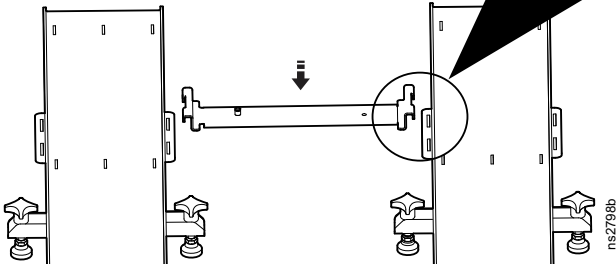
Ширина 750 или 800 мм (30 или 31 дюйм)

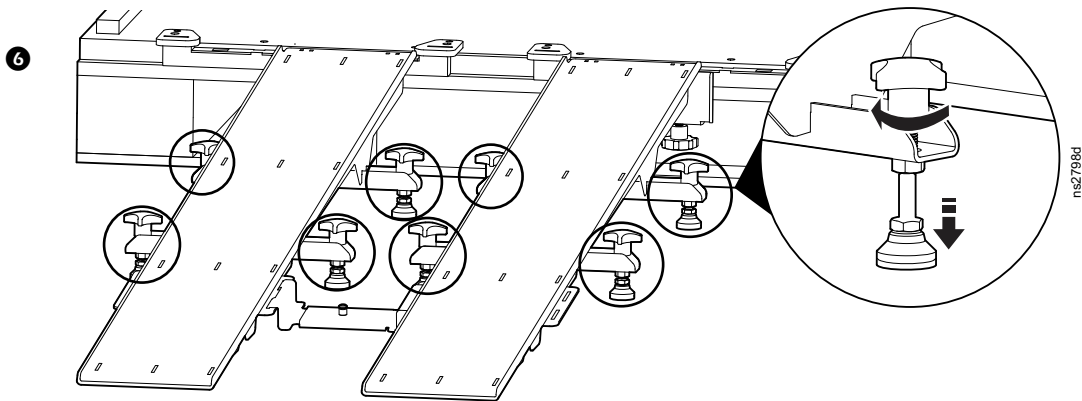


5 Ширина 600 мм (24 дюйма)



Ширина 750 или 800 мм (30 или 31 дюйм)





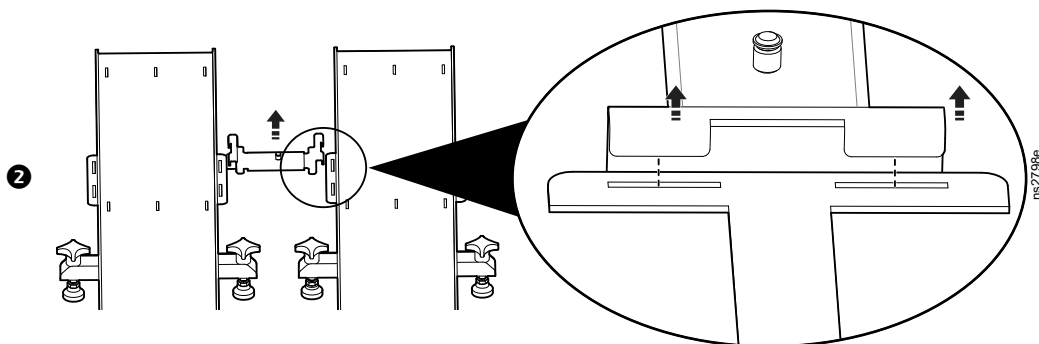
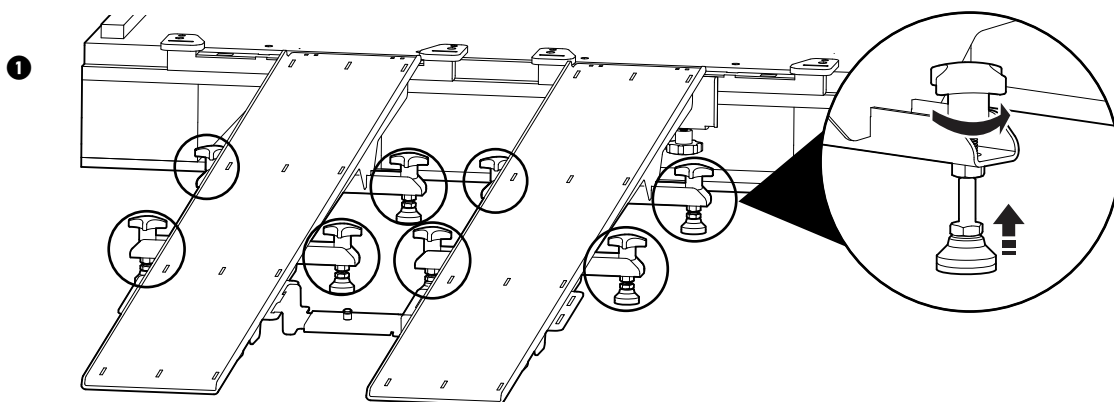
⚠ ПРЕДУПРЕЖДЕНИЕ

ОПАСНОСТЬ ОПРОКИДЫВАНИЯ

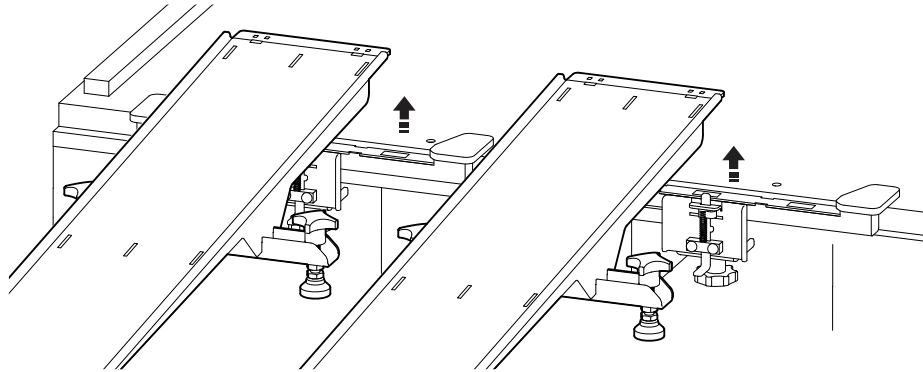
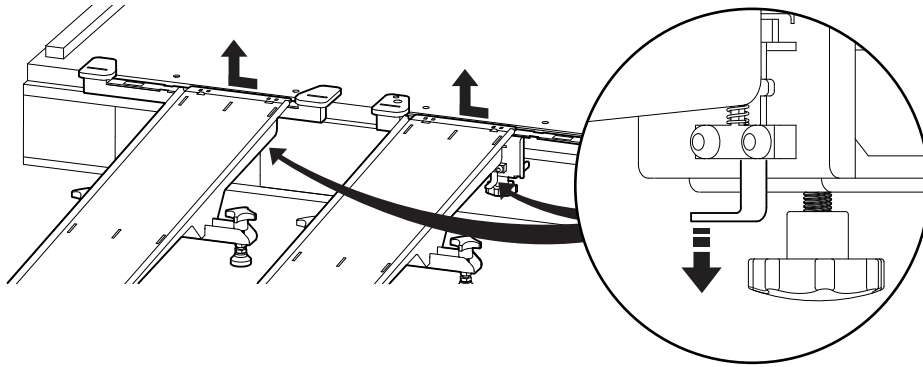
Опустите опорные ножки так, чтобы они **едва** касались пола. Убедитесь в том, что конец рампы не возвышается над уровнем пола.

Несоблюдение этих указаний может привести к получению серьезной травмы, летальному исходу или повреждению оборудования.

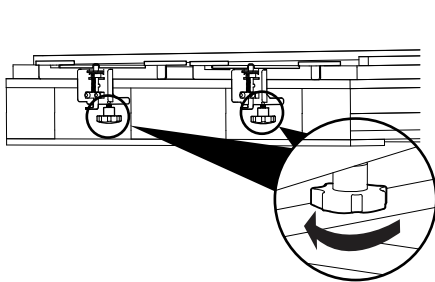
Демонтаж рампы



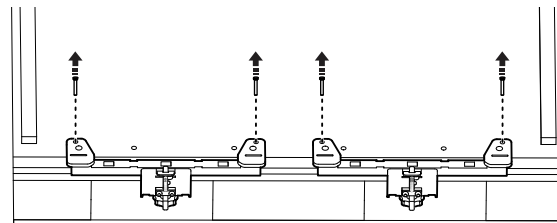
3



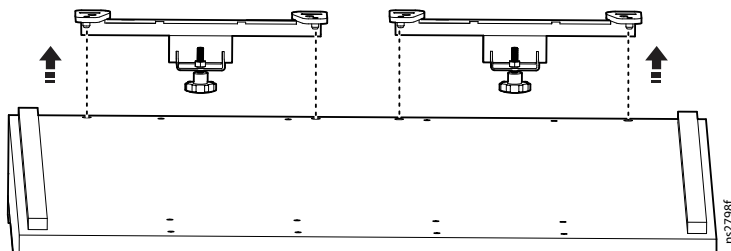
4



ИЛИ



5



Информацию о технической поддержке и гарантийном обслуживании можно получить на сайте по адресу www.apc.com.

Авторское право © 2018, Schneider Electric. Все права сохранены.

990-5908-028
4/2018