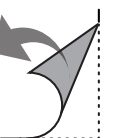
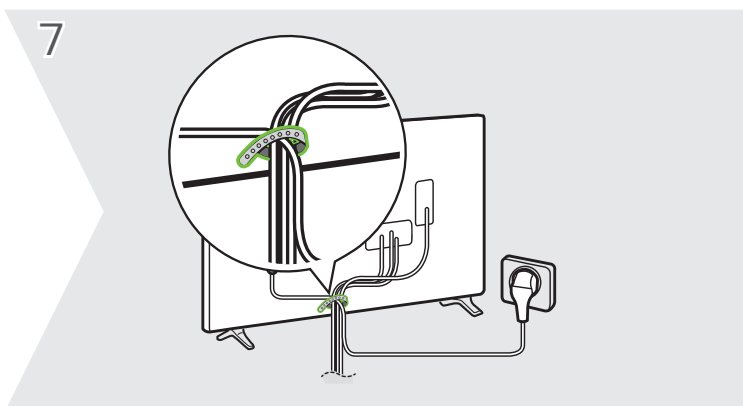
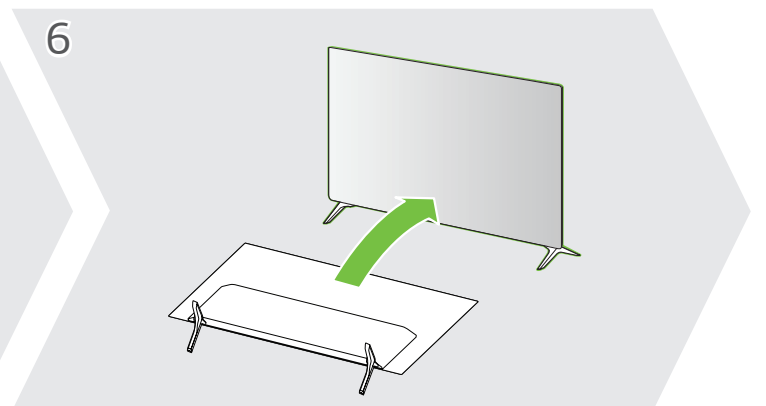
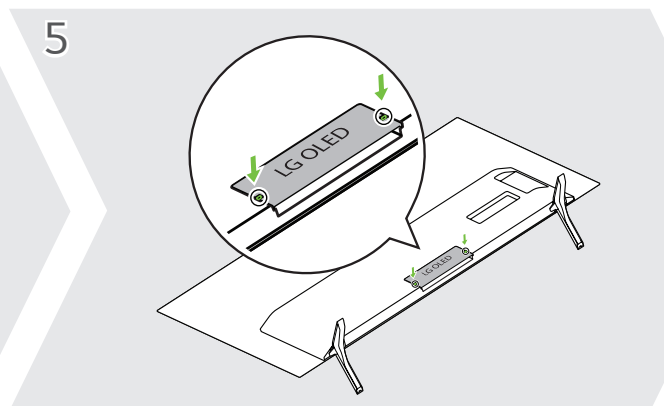
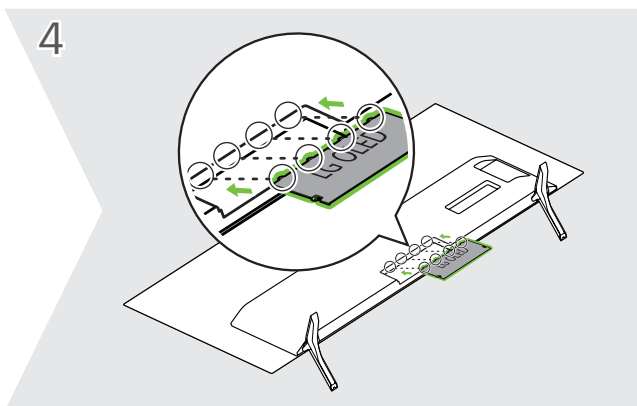
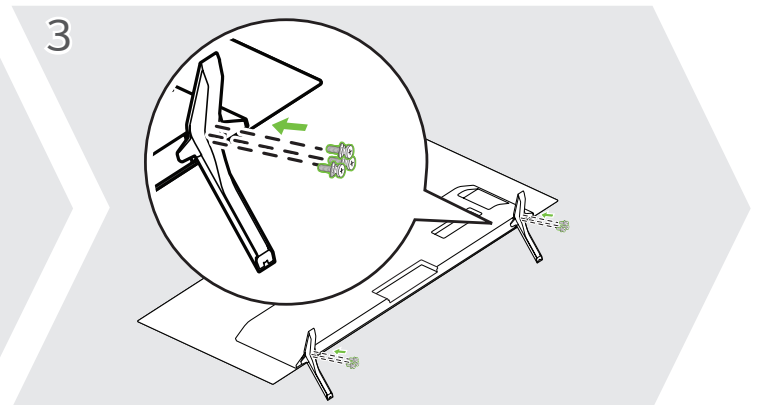
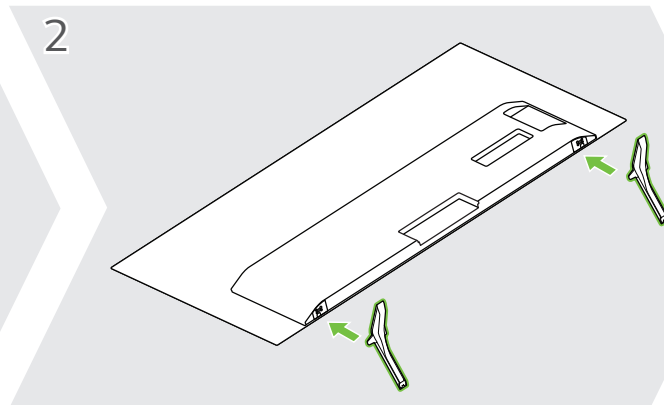
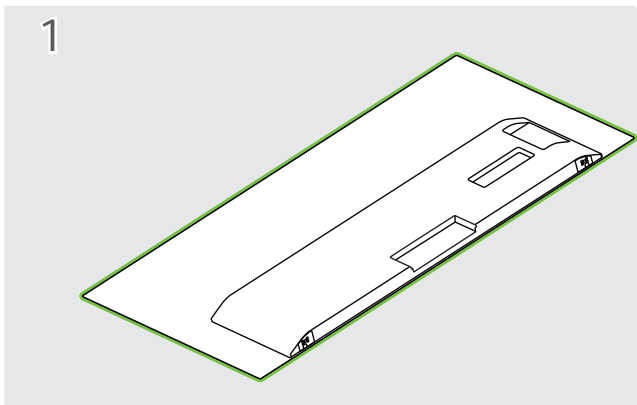
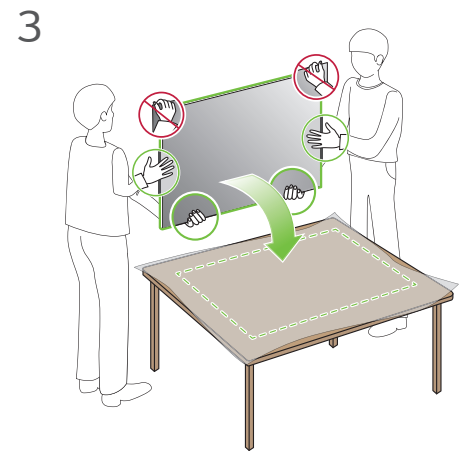
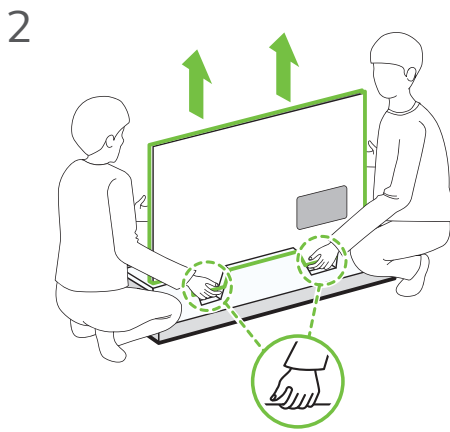
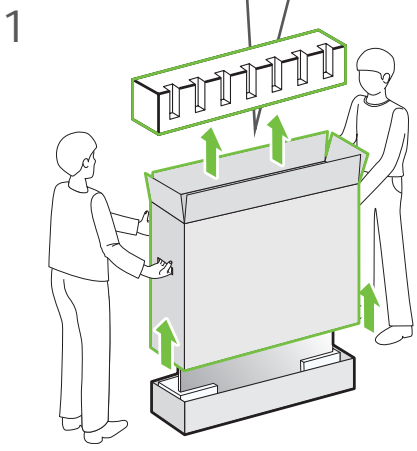
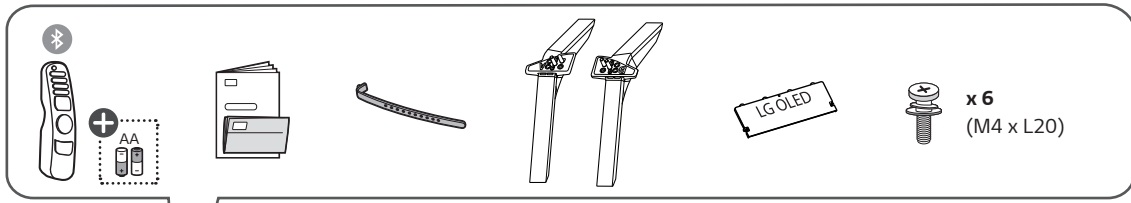
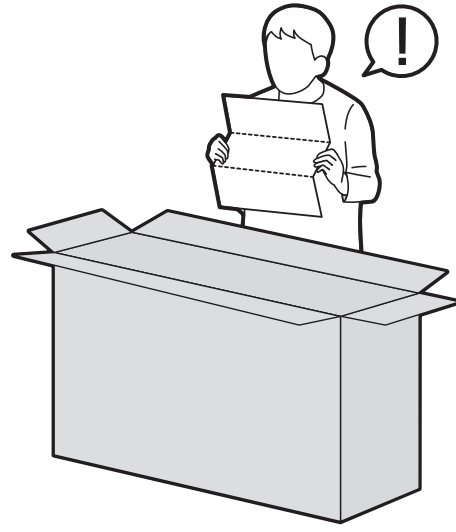
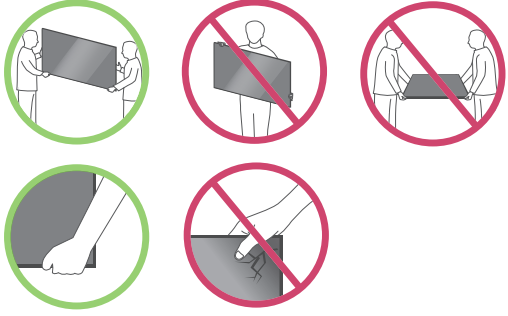
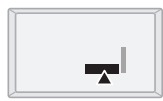


OLED55A1PSA
OLED65A1PSA





OPTICAL DIGITAL AUDIO OUT



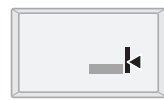
LAN



ANTENNA / CABLE IN



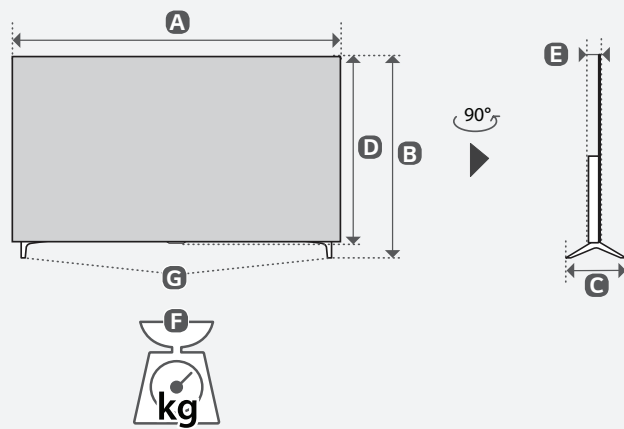
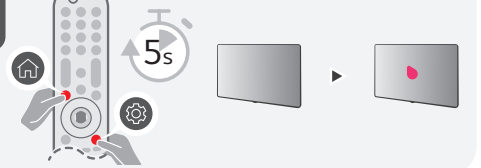
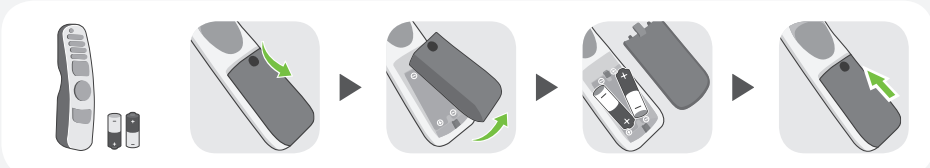
HDMI IN eARC/ARC



HDMI IN



USB IN



MODELS	A		B		C		D		E		F		F-G		Power consumption
MODELOS	(mm)														Consumo de potencia
OLED55A1PSA	1228	1 228	767	767	271	271	706	706	46.9	46.9	18.7	18.7	18.4	18.4	284 W
OLED65A1PSA	1449	1 449	891	891	271	271	830	830	46.9	46.9	24.0	24.0	23.7	23.7	380 W
Power requirement / Alimentación requerida									AC 100-240 V - 50/60 Hz						



ENGLISH Read **Safety and Reference**. Due to environmental government regulations about imports and battery destruction in Colombia, TVs will not include the batteries for the remote control.

ESPAÑOL Leer **Seguridad y Consultas**. Por regulaciones de tipo ambiental respecto a la importación y destrucción de baterías en Colombia; los televisores no van a traer incluidas las pilas del control remoto.

ENGLISH
Easy Setup Guide
Please read this manual carefully before operating your set and retain it for future reference.

ESPAÑOL
Guía Rápida de Configuración
Lea atentamente este manual antes de poner en marcha el equipo y consérvelo para futuras consultas.

⊕ : Depending upon model / Según el modelo