

APC™

安裝和操作

機架配電單元

AP9559

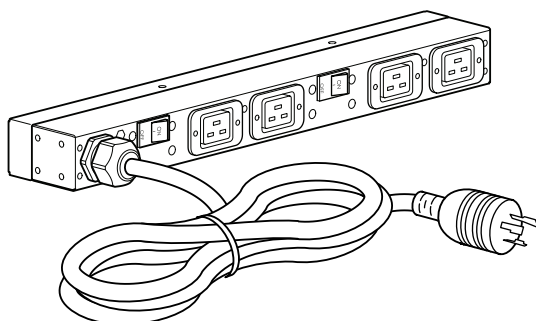
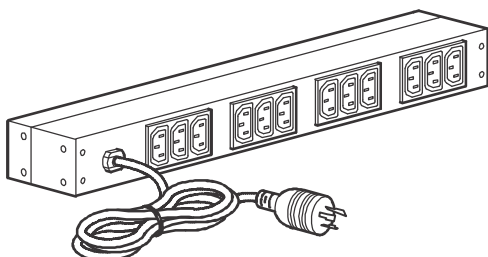
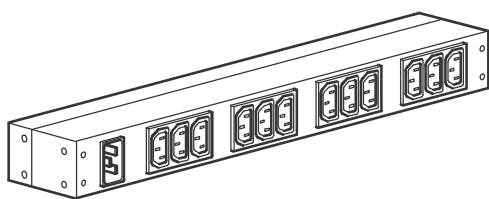
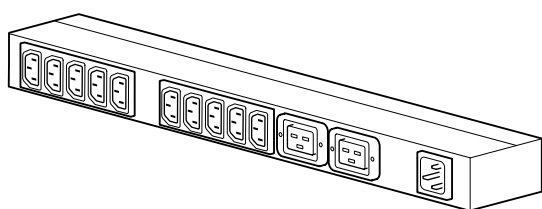
AP9565

AP9566

AP9570

出版日期：2021 年 9 月

990-7213F-038



Schneider
Electric

施耐德電氣 法律免責聲明

施耐德電氣 不保證本手冊所提供的資訊是權威、正確無誤或完整的。本出版物並不是要代替詳細操作說明和特定地點專用的開發計畫。因此，施耐德電氣 對於因使用本出版物所致的損壞、違規行為、錯誤安裝、系統故障，或任何其它問題不承擔任何責任。

本出版物中所包含的資訊是按原樣提供的，整理這些資訊僅用於評估資料中心的設計與結構之目的。本出版物由施耐德電氣 誠實編制。然而，本出版物所包含的資訊的完整性或準確性未得到任何明示或暗示的說明或擔保。

在任何情況下，施耐德電氣，或其任何母公司、附屬公司或子公司及公司的官員、董事或員工都不負責因使用或未能使用本出版物或內容所造成的或與其有關的任何直接、間接、伴隨性、懲罰性、特殊或偶然的損害（包括但不限於業務、合同、收入、資料、資訊的損失或業務中斷所造成的損害），即使施耐德電氣已被明確告知發生此類損害的可能性。施耐德電氣保留在不進行通知的情況下隨時更改或更新出版物及其內容或格式的權利。

在任何情況下，施耐德電氣，或其任何母公司、附屬公司或子公司及公司的官員、董事或員工都不負責因使用或未能使用本出版物或內容所造成的或與其有關的任何直接、間接、伴隨性、懲罰性、特殊或偶然的損害（包括但不限於業務、合同、收入、資料、資訊的損失或業務中斷所造成的損害），即使施耐德電氣已被明確告知發生此類損害的可能性。

施耐德電氣保留在不進行通知的情況下隨時更改或更新出版物及其內容或格式的權利。

目录

| | |
|------------------------------------|----|
| 一般資訊 | 1 |
| 安全資訊 | 1 |
| 安全和接地資訊 | 1 |
| 概觀 | 2 |
| 接收 | 2 |
| 庫存 | 2 |
| 材料回收利用 | 2 |
| 安裝 | 3 |
| 如何安裝機架 PDU | 3 |
| (AP9559, AP9565, AP9566, AP9570) 3 | |
| 安裝選項 | 3 |
| 支架連接到 PDU | 4 |
| 安裝 PDU (使用螺釘) | 5 |
| 安裝 AP9559 機架 PDU (免工具安裝) | 6 |
| 操作 | 7 |
| AP9559 | 7 |
| AP9565 | 7 |
| AP9566 | 8 |
| AP9570 | 8 |
| 規格 | 9 |
| 生命支援政策 | 11 |
| 一般政策 | 11 |
| 生命支援設備示例 | 11 |
| 兩年擔保 | 12 |
| 質保條款 | 12 |
| 不可轉讓質保 | 12 |
| 免責條款 | 12 |
| 質保索賠 | 13 |

一般資訊

安全資訊

安全和接地資訊

安裝和操作 施耐德電氣旗下 機架配電單元 (PDU)，請閱讀以下資訊。

⚠ ⚠ 危險

觸電、爆炸或電弧閃光的危險

- Rack PDU 应由技术人员于授权进入的特定地点进行安装和操作。
- 此 PDU 只适用于户内使用。
- 切勿在過分潮濕或很熱的地方安裝此 PDU。
- 在閃電雷暴期間，切勿安裝任何佈線，設備或 PDU。
- 此 PDU 只能插入三線和接地的電源插座。電源插座必須連接到適當的分支電路或主幹電路的保護電路（保險絲或斷路器）。連接到任何其他類型的插座都可能造成電擊的危險。
- 只能使用附帶的支架進行安裝，且只能使用所附的器件連接安裝支架。
- 此 PDU 不得使用延長線或轉接頭。
- 如果插座無法接近設備，應當安裝插座。
- 請勿獨自在危險條件下作業。
- 請檢查電源線、插頭及插座是否有問題。
- 如果不能確定是否接地，則在安裝或連接設備之前，應將 PDU 與電源插座斷開連接，以降低電擊危險。只有在所有連接完成之後，才可以將 PDU 重新連接到電源插座上。
- 設備應使用保護性接地連接器。這類連接器輸送負載設備（電腦設備）的漏電電流。不得超出 3.5 mA 的在總漏電電流。
- 在電源完全斷開前，請勿觸摸任何類型的金屬連接器。
- 在可能時，用一隻手，連接或斷開信號電纜，避免接觸兩個不同接地的表面導致觸電。
- 本設備沒有任何使用者可以維修的零件。只能由工廠培訓的服務人員執行維修。

否則，可能導致死亡或嚴重受傷。

始終按照「安裝手冊」所示安裝設備。

請注意！

設備損壞危險

封閉機架或多單元機架內，環境工作溫度可能比室溫高。請確保機架內環境工作溫度不超過機架配電單元（Rack PDU）的額定工作溫度。

若不遵守這些說明，可能導致設備損壞。

概觀

接收

檢查包裝和內容運輸損壞。確保所有部件被送往。立即報告任何運輸損壞貨運代理。報告遺漏的內容，產品損壞或其他問題與產品施耐德電氣旗下 APC 或您的施耐德電氣旗下的轉銷商。

庫存

| 一項 | 數量 |
|-------------|----|
| 基本 機架配電 | 1 |
| 臥式安裝支架 | 2 |
| 垂直安裝支架 | 2 |
| 8-32 平頭十字螺絲 | 8 |

材料回收利用



運輸材料是可回收的。請妥善保存以備日後使用，或者進行妥善處理。

安裝

如何安裝機架 PDU

(AP9559, AP9565, AP9566, AP9570)

安裝選項

根據您的信號和機櫃類型，選擇 PDU 的安裝選項。

•垂直安裝

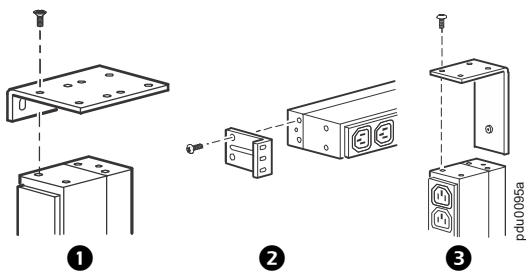
–對於任何標準的 19 英寸機架，您可以使用附帶的螺釘，將機架連接到機櫃。

–僅限 AP9559：對於 NetShelter VX 機櫃 (AR2100 系列)，您可以將機架扣入到位，將其連接到機櫃（免工具安裝）。

水準安裝：對於任何 NetShelter 機櫃，您可以使用附帶的螺釘，將支架連接到機櫃。使用 1 U-空間水準安裝。

支架連接到 PDU

1. 決定 PDU 在機櫃的安裝位置和安裝方式。（請參見下一頁上的插圖。）
2. 對於您選擇的選項，選擇適當的安裝支架，如下圖所示：



–對於 19 英寸垂直安裝 ①

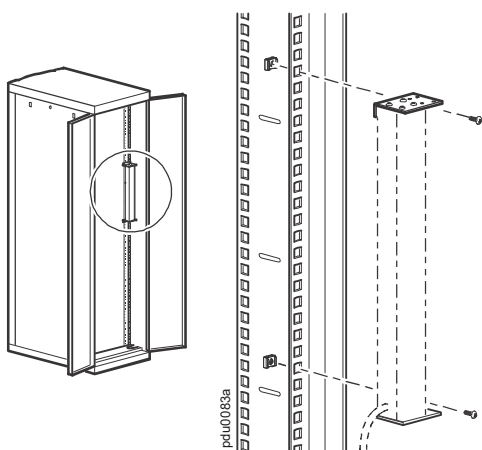
–對於水準安裝 ②

–僅限 AP9559：對於免工具安裝 ③

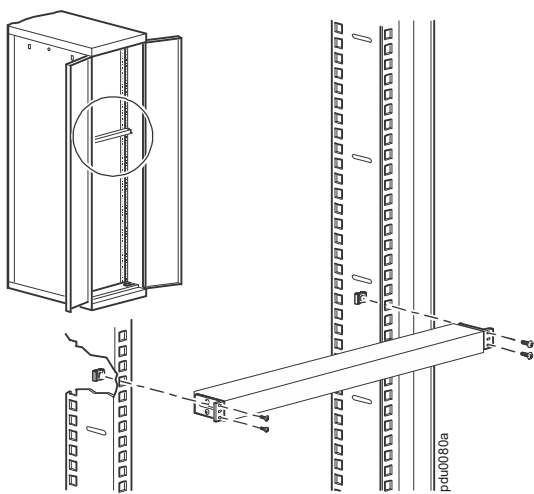
3. 將支架安裝到設備上，每個支架使用四個平頭十字螺釘（已提供）。

安裝 PDU (使用螺釘)

垂直安裝 (19- 英寸)

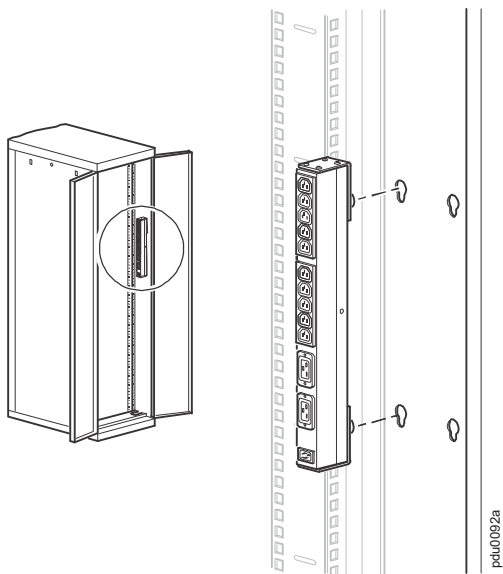


水準安裝 (1 U- 空間)



安裝 AP9559 機架 PDU（免工具安裝）

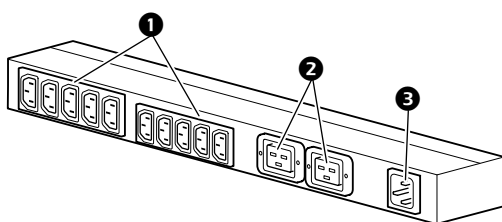
此選項用於安裝 PDU，僅在 NetShelter VX 機櫃提供。



1. 在下圖所示方向，固定住 PDU，將安裝支柱滑動到機櫃後面板凹槽中提供的孔。
2. 向下按壓 PDU，將其卡入，直至鎖定到位。

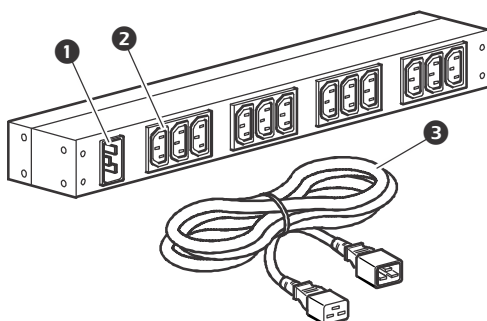
操作

AP9559



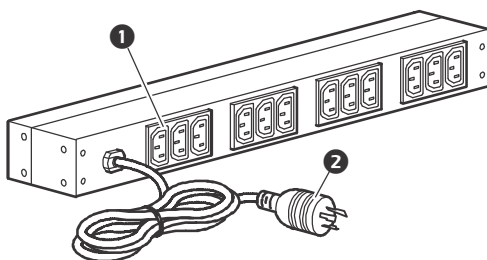
- ❶ 10 IEC-320-C13 插孔
- ❷ 2 IEC-320-C19 插孔
- ❸ IEC-320-C20 輸入連接器 (16 A @ 240 V; 20 A @ 120 V) 與拆下的電源線 (附帶) 一起使用。

AP9565



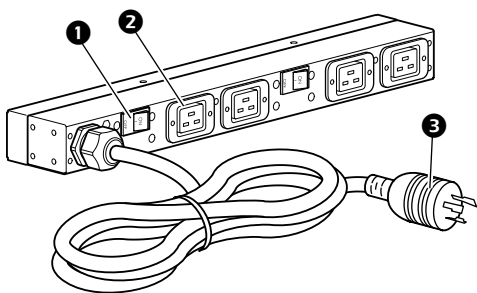
- ❶ IEC 320 C20 電源入口
- ❷ 12 IEC 320 C13 插孔
- ❸ IEC 320 C19 至 IEC 320 C20 電源線

AP9566



- ❶ 12 IEC-320-C13 插孔
- ❷ 12-英尺 NEMA L6-20 電源線

AP9570



- ❶ 2 20A 斷路器
- ❷ 4 IEC-320-C19 插孔
- ❸ 12- 英尺 NEMA L6-30 電源線

規格

| | AP9559 | AP9565 |
|-------------------------|---|--|
| 專案 | 規格 | 規格 |
| 功率 | | |
| 輸入電壓範圍 | 120–240 V | 100–240 V |
| 輸入頻率 | 50/60 Hz | 50/60 Hz |
| 最大輸出電流 | 16 A | 16 A |
| 輸入連接器 | IEC-320-C20 輸入連接器 (16 A @ 240 V; 20 A @ 120 V) 與拆下的電源線 (附帶) 一起使用。 | IEC 320 C20 入口 |
| 輸出介面 | 2 IEC-320-C19 插孔 10 IEC-320-C13 插孔 | 12 IEC 320 C13 插孔 |
| 物理尺寸 | | |
| 尺寸 (L × W × D) | 17.60 × 1.75 × 2.25 英寸 (44.70 × 4.45 × 5.72 cm) | 1.75 × 17.60 × 2.25 英寸 (4.45 × 44.70 × 5.72 cm) |
| 重量 | 2.15 磅 (0.98 kg) | 4.5 磅 (2.0 kg) |
| 運輸重量 | 5.20 磅 (2.36 kg) | 8.0 磅 (3.6 kg) |
| 環境規格 | | |
| 海拔高度 (海平面以上): 工作/ 存放 | 0 至 10,000 英尺 (0 至 3000 m) / 0 至 50,000 英尺 (0 至 15 000m) | |
| 溫度: 工作/ 存放 | 0 至 45° C (32 至 115° F) / -25 至 65° C (-13 至 149°F) | |
| 相對濕度: 工作/ 存放 | 0 至 95%, RH 冷凝 / 0 至 95%, RH 冷凝 | |
| 批准 / 標準 | | |
| | cULus-EU, CE, EAC, RCM, UKCA | cULus-EU, CE, EAC, RCM, CMIM KC, UKCA |

| | AP9566 | AP9570 |
|----------------------------|--|--|
| 專案 | 規格 | 規格 |
| 功率 | | |
| 輸入電壓範圍 | 200–240 V | 200–240/208 V (cULus) 200 V (PSE) |
| 輸入頻率 | 50/60 Hz | 50/60 Hz |
| 最大輸出電流 | 16 A | 24 A (cULus) 30 A (PSE) |
| 輸入連接器 | NEMA L6-20 插頭 | NEMA L6-30 插頭 |
| 輸出介面 | 12 IEC-320-C13 插孔 | 4 IEC-320-C19 插孔 |
| 物理尺寸 | | |
| 尺寸 (L × W × D) | 1.75 × 17.60 × 2.25 英寸 (4.45 × 44.70 × 5.72 cm) | 1.75 × 17.60 × 2.50 英寸 (4.45 × 44.70 × 6.35 cm) |
| 重量 | 5.5 磅 (2.5 kg) | 6.0 磅 (2.72 kg) |
| 運輸重量 | 8.0 磅 (3.6 kg) | 8.5 磅 (3.86 kg) |
| 环境规格 | | |
| 海拔高度 (海平面以上): 工作/ 存放 | 0–10,000 英尺 (0–3000 m) / 0–50,000 英尺 (0–15 000 m) | |
| 溫度: 工作/ 存放 | 0 至 45° C (32 至 115° F) / -25 至 65° C (-13 至 149°F) | |
| 相對濕度: 工作/ 存放 | 0–95% RH 無冷凝 / 0–95% RH 無冷凝 | |
| 批准 / 標準 | | |
| | cULus | cULus, PSE |

生命支援政策

一般政策

施耐德電氣旗下 建議在下列情況請勿使用其任何產品：

- 在施耐德電氣旗下產品的故障或失效時，可能導致生命保障設備的故障或極大地影響其安全性或效率的生命保障應用中。
- 直接護理病人。

施耐德電氣旗下 將不會有意地銷售其產品用於此類應用場合，除非收到書面擔保，滿足的要求：**(a)** 個人傷亡或設備的損壞已降至最低程度，**(b)** 客戶承擔所有風險，**(c)** 在這些情況下 施耐德電氣旗下的責任得到充分保護。

生命支援設備示例

生命支援設備包括但不僅限於：新生兒氧氣分析儀、神經模擬器（用於麻醉、減輕疼痛等）、自體輸血設備、抽血、去纖顫器、心率不齊探測器和警報器、起搏器、血液透析系統、腹膜透析系統、新生兒通風保育器、通風設備（用於成人和嬰兒）、麻醉手術通風設備、輸血以及由美國 FDA 指定為「關鍵」的其它設備。

對於很多 施耐德電氣旗下 UPS 系統，可以作為選件訂購醫院級的接線設備和漏電保護設備。施耐德電氣旗下 未聲明經過這樣修改的設備經過施耐德電氣旗下或其他組織驗證或列為醫院級的設備。因此這些設備不能滿足直接護理病人的需要。

兩年擔保

此擔保適用於購買後遵照手冊進行使用的產品。

質保條款

施耐德電氣旗下保證，自購買之日起兩年內，其產品不會出現材料和工藝方面的問題。施耐德電氣旗下將對本擔保適用的故障產品提供修理或更換服務。本質保不適用於因偶然、疏忽或誤用所造成的損壞或以任何方式更改或修改的產品。故障產品或部件的修理或更換並不會延長原質保期。本質保下所提供的任何部件可能是全新的，也可能是工廠翻新品。

不可轉讓質保

本擔保只適用於進行過正確產品註冊的原始購買者。產品可通過施耐德電氣旗下網站註冊：www.apc.com。

免責條款

若經施耐德電氣旗下測試和檢測發現，購買者所聲稱的缺陷根本不存在或由購買者或任何協力廠商誤用、疏忽、安裝或測試不當引起，則施耐德電氣旗下不給予保修服務。如屬下列情況，施耐德電氣旗下亦不提供保修服務：未經授權擅自修理或改裝、錯誤或不當電壓或連接、現場操作條件不當、腐蝕性環境、修理、安裝和打開設備外殼、自然因素、火災、失竊，或不依照施耐德電氣旗下建議或規格安裝或更改、損壞、移除施耐德電氣旗下序號的任何情形，或者進行其它超出使用範圍的操作。

對於根據本協定及其相關條款銷售、維修或提供的產品，本公司在法律或相關法規允許的範圍內不提供任何明示或暗示的擔保。對於本產品用於特殊目的適售性、滿意度和適用性，施耐德電氣旗下不提供任何形式的暗示擔保。施耐德電氣旗下 **APC** 的明示擔保不應被擴展、縮減或受到責任義務影響，施耐德電氣旗下只提供與產品相關的技術或其它建議或服務。上述的質保和補救措施僅適用於本產品。上述質保規定構成施耐德電氣旗下對違反此類擔保規定的唯一責任和購買方的唯一補救。提供的擔保僅授予本產品購買者，任何協力廠商不得享受本擔保。

施耐德電氣旗下 **APC** 及其官員、主管、子公司或員工不對使用、維修或安裝產品中發生的任何間接的、特殊結果的或懲罰性的損害負責，不論此類損害是來自于合同或民事侵權，不論是屬於故障、疏忽或嚴格責任，或者施耐德電氣旗下是否已預先被告知損害的可能性。特別地，施耐德電氣旗下對任何費用不承擔責任，例如損失利潤和收入、設備損壞、無法使用設備、軟體損壞、遺失資料、替代物的成本、協力廠商索賠或其它方面的費用。

施耐德電氣旗下的任何銷售人員、雇員或代理商無權對本有限質保進行任何增補或修改。如必要，僅可由施耐德電氣旗下官員和法律部門以書面形式對本質保條款進行修改。

質保索賠

提出擔保索賠的客戶可以通過 施耐德電氣旗下網站的支援頁面 (www.apc.com/support) 訪問 施耐德電氣旗下 客戶支援網路。請從網頁頂部的國家選項下拉式功能表中選擇您所在的國家 / 地區。選擇 **Support** (支援) 選項卡以獲取您所在地區的客戶支援聯繫資訊。

全球客戶支援

本產品的客服資訊請參見 www.apc.com。

© 2021 Schneider Electric. APC、APC 徽标、和 NetShelter 是 Schneider Electric SE 或其子公司的商標。所有其他品牌可能是其各自所有者的商標。